

Sähköinen kuivausteline

Käyttöohje



Kiitos kun valitsit L. Best kuivaustelineen. Luethan nämä käyttöohjeet huolellisesti ja säilytät ne tarpeen varalle.

Sisällys

Tuote-esittely.....	2
Kaukosäätimen käyttöohjeet.....	3
Asennusohjeet.....	4
Asennuksen valmistelu.....	4
Tuuletustelineen asennus.....	4
Kaukosäätimen yhdistäminen kuivaustelineeseen.....	6
Kuivaustelineen testaaminen	7
Huomioitavaa	7
Ongelmat ja ratkaisut	7

Tuote-esittely

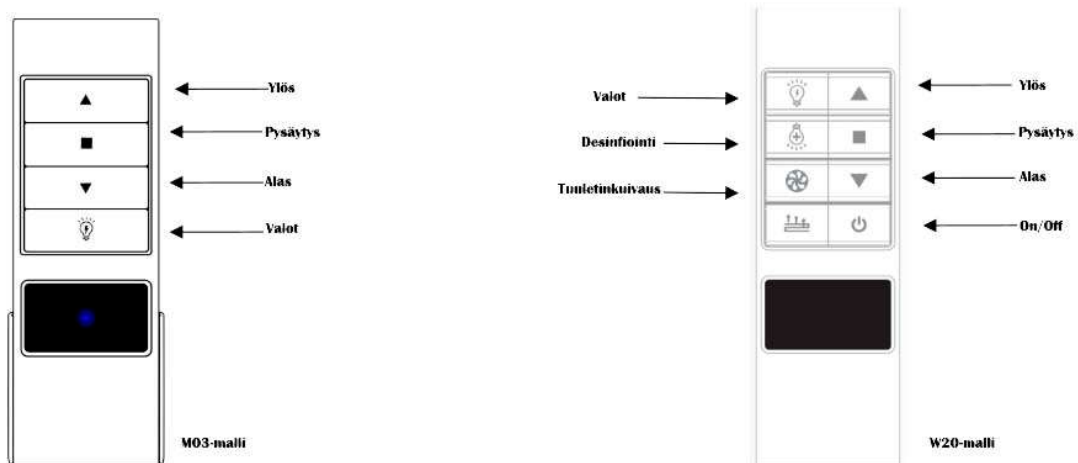
Tyylikkään muotoilun, laadukkaiden materiaalien ja huolellisen suunnittelun ansiosta L. Best Drying -kuivausteline on yksi markkinoiden tähtituotteista kodinlaitteiden joukossa.

Sähköinen kuivausteline sopii vaatteiden, liinavaatteiden sekä muiden tekstiilien kuivaamiseen. Kuivausteline kiinnitetään parvekkeen tai terassin kattoon, josta sen saa laskeutumaan helposti kaukosäätimen avulla.

Kuivaustelineessä on useita toimintoja nousu- ja valotoimintojen lisäksi.

1. Telineettä voi ohjata kaukosäätimellä, jonka toimintaetäisyys on jopa 30m. Näin voit kätevästi laittaa telineen päälle ja pois päältä, vaikka sohvalta käsin.
2. Ylikuormitussuojaus: Kuivaustelineen suojaamiseksi ylikuormitussuoja katkaisee virran, kun kantokapasiteetti ylittyy (maksimi kuormituskapasiteetti yhtä kuivaustankoa kohden on 35kg), tai telineen nostossa/ohjauksessa on ongelmia.
3. Törmäyssuoja: Jotta kuivaustelineen ripustusvaijerit pysyvät ehjänä, moottori sammuu, jos teline osuu esteeseen.
4. UV-desinfiointitoiminto (vain W20-malli): Voit halutessa kytkeä kuivaustelineeseen UV-desinfiointitoiminnon 30 minuutin ajastuksella, joka valkaisee valkoisia vaatteita vahingoittamatta kankaita.
5. Kylmäilmakuivaustoiminto (vain W20 -malli): Kosteampana päivänä voit halutessa kytkeä puhallustoiminnon päälle 3 tunnin ajastuksella, joka nopeuttaa vaatteiden kuivumisaikaa.

Kaukosäätimen käyttöohjeet



Valopainike: Sytytä ja sammuta telineen valot

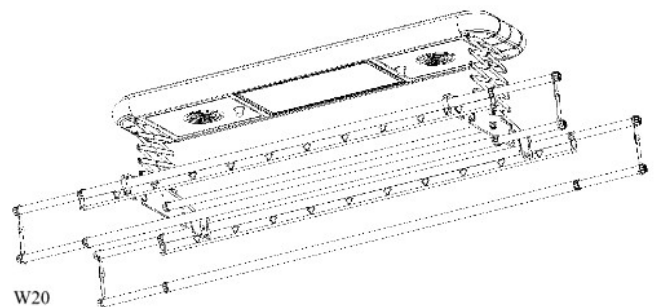
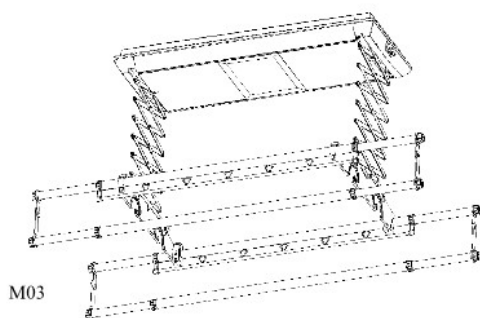
Ylös -painike: Hallitse kuivaustelineen nostoa. Teline pysähtyy automaattisesti, kun se on yläasennossa. Jos haluat muuttaa telineen kulkusuunnan laskusta ylöspäin, paina ylös -painiketta. Telineen nousu pysähtyy, kun painiketta painaa liikkeen aikana.

Alas -painike: Hallitse kuivaustelineen laskua. Teline pysähtyy automaattisesti, kun se on alimmassa asennossa. Jos haluat muuttaa telineen kulkusuunnan noususta alaspäin, paina alas -painiketta. Telineen lasku pysähtyy, kun painiketta painaa liikkeen aikana.

Valaistuksen painike: Käynnistä ja sammuta valot.

UV-desinfiointipainike: Käynnistä ja sammuta toiminto. (malli W20)

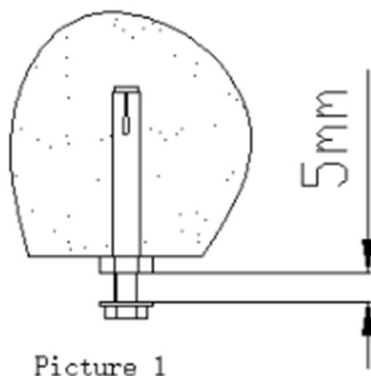
Kylmäilmapuhallus: Käynnistä ja sammuta puhallin. (malli W20)



Asennusohjeet

Asennuksen valmistelu

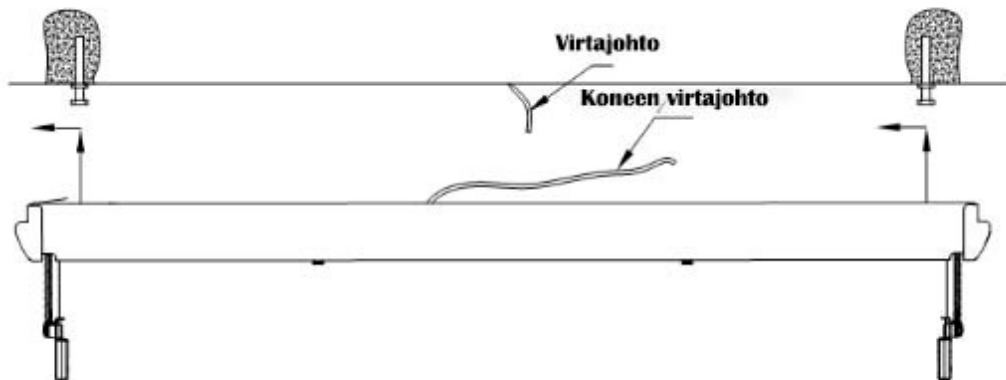
1. Jos parvekkeella on valaisin, sammuta sen virta ja irrota lamppu.
2. Mittaa katon koko ja varmista kuivaustelineen asennuspaikka.
3. Kiinnitä proppu kiinnityskohtaan ja kiinnitä sitten kiinnikkeet kattoon.
4. Poraaja neljä 10x80 reikää, ja aseta säätöruuvi M8-mutteriin ennen kuin kiinnität ruuvit kattoon (jätä reunaan tilaa virtajohton liittämistä ja päätykannen sulkemista varten). Irrota sitten mutterin pää, ja jätä laipan ja toisen mutterin väliin n. 5mm (katso kuva 1).



Tuuletustelineen asennus

M03 -mallin asennus:

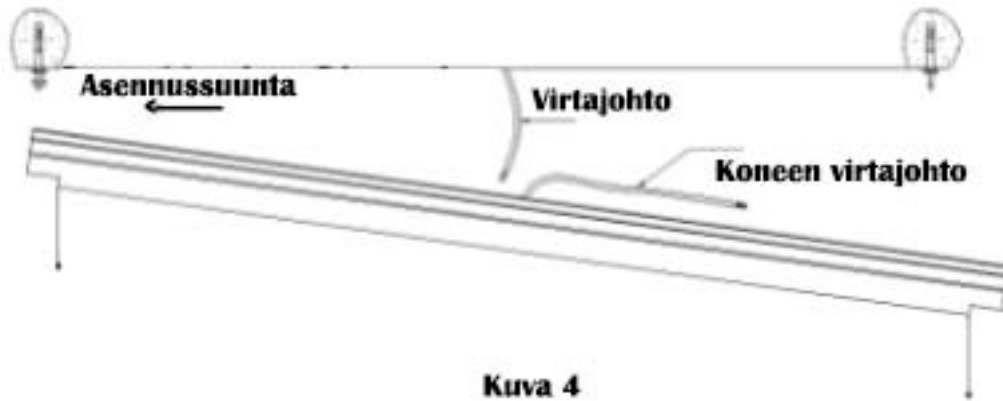
1. Irrota molempien sivujen päätysuojat sekä pääkoneiston pohjalevyt. Pidä laitetta varovasti kuvan 3 mukaisesti. Sovita neljä ylintä isoa reikää neljän säätöruuvien kanssa, ja kiinnitä laite paikoilleen siirtämällä laitetta hieman vasemmalle. Ruuvaa sitten kiinni.



Kuva 3

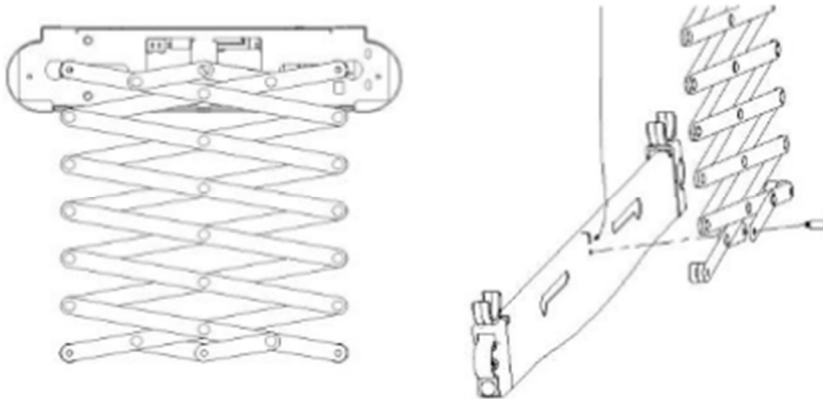
W20 -mallin asennus:

1. Irrota suojakotelon kaksi päätä ja pidä laitetta varovasti kuvan 4 mukaisesti. Kohdistu kuivaustelineen toinen puoli kahteen säätöruuviin. Seuraavaksi asenna toinen säätöruuvi ja ruuvaa kiinni.

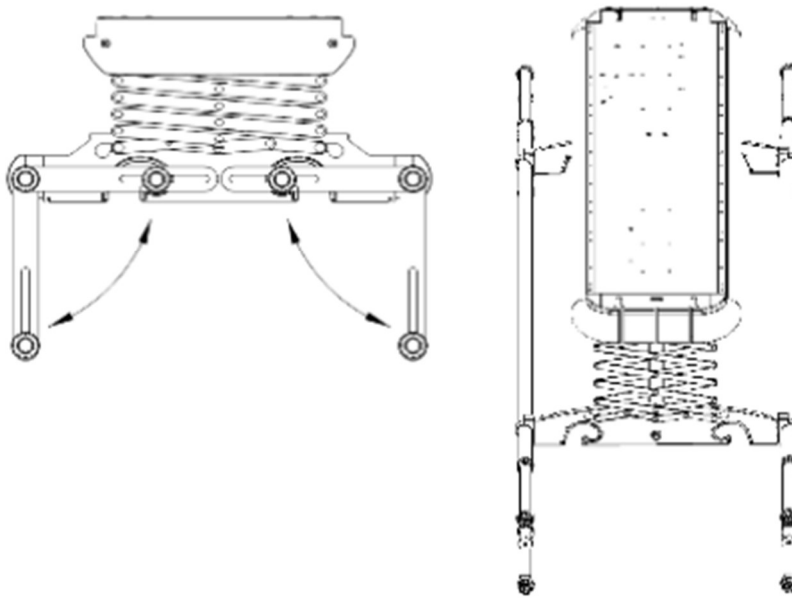


Nostohaitarin asennus M03 ja W20 malleihin:

1. Aseta ensin nostohaitarin pohja kuivaustelineen asennuslevyyn ja kiinnitä haitariin ruuveilla.
2. Aseta teräsvaijerin pää koukkuun seuraavan kuvan mukaisesti.



Teline valmiiksi asennettuna:



Kaukosäätimen yhdistäminen kuivaustelineeseen

Kaukosäädin täytyy yhdistää kuivaustelineeseen ennen käyttöönottoa.

1. Kun kuivausteline käynnistetään, kuulet hitaan äänen kolme kertaa. Paina kaukosäätimen Ylös-painiketta ennen kuin ääni loppuu. Suositeltavaa on, että painiketta painetaan heti kun ensimmäinen ääni kuuluu. Ylös-painikkeen painamisen jälkeen kuulet äänen nopeampana, mikä tarkoittaa, että asetus on onnistunut. Jos ylös-painiketta ei paineta ensimmäisen kolmen äänen aikana, kaukosäädin palaa alkuperäisasetuksiin, ja kuivausteline täytyy sammuttaa 5 sekunnin ajaksi, jonka jälkeen asetuksia voi yrittää tehdä uudelleen.
2. Yhdistämisen perumista varten käynnistä kuivausteline, ja paina sen jälkeen valaistuspainiketta 5 sekunnin ajan, kunnes kuulet hitaan äänen kolme kertaa. Paina seuraavaksi alas-painiketta ennen kuin ääni loppuu. Jos kuulet äänen nopeampana painamisen jälkeen, se tarkoittaa sitä, että tuuletustelineen ja kaukosäätimen välinen yhteys on katkennut. Jos alas-painiketta ei paineta ensimmäisen kolmen äänen aikana, kaukosäädin palaa alkuperäisasetuksiin, ja yhteyden peruminen täytyy aloittaa uudelleen. (huom.: vain kaukosäädin, jonka yhteys telineeseen on valmis, voi poistaa yhteyden)

Kuivaustelineen testaaminen

1. Laskeutumistoiminnon testaaminen: Paina alas-painiketta, ja tarkista että pysähtyykö teline automaattisesti 1,3m laskeutumisen jälkeen.
2. Valoasetusten testaaminen: Paina valaistuspainiketta, ja tarkista, että palaako LED-paneelissa valo.
3. Desinfiointitoiminnon testaaminen: Paina desinfiointipainiketta tarkistaaksesi sen toimimisen (vain W20-malli).
4. Tuuletinkuivauksen testaaminen: Paina tuuletinkuvaketta, ja tarkista toimiiko tuuletus vai ei (vain W20-malli).

Huomioitavaa

Asennuspaikan täytyy olla tarpeeksi kestävä ja tukeva, joten varmista, että ruuvit pysyvät hyvin kiinni.

Turvallisuuden varmistamiseksi huomioi, että maadoitusjohto on kytkettynä ja käytät kunnollista virtalähdettä. Normaalin toiminnon varmistamiseksi asenna kuivausteline kuivaan tilaan.

Älä pura kuivaustelinettä itse, vaan kun tarvitse korjausta, ota yhteyttä ensisijaisesti jälleenmyyjäsi ennen toimenpiteitä. Jos laitetta menee korjaamaan itse ilman yhteydenottoa ja siihen tulee vahinkoja, takuu ei kata näitä vahinkoja tai haittoja.

Kuivaustelinettä ei saa käyttää sateisella tai ukkostavalla säällä.

Kun kuivausteline on käynnissä, älä laita kättä tai muitakaan asioita telineen alle.

Ongelmat ja ratkaisut

Vika	Analyysi	Ratkaisu
Kaukosäädintä painaessa ei tapahdu mitään	1.Kuivaustelineen virta ei ole kytkettynä 2. kaukosäätimessä ei ole virtaa	1. Yhdistä virta, 2. Vaihda kaukosäätimen patteri
Kuivausteline toimii, mutta sammuu välillä	1.Teline osuu johonkin esteeseen, 2.Moottori on ylikuumentunut	1.Poista este, 2. Anna moottorin jäähtyä kunnolla ennen käyttöönottoa