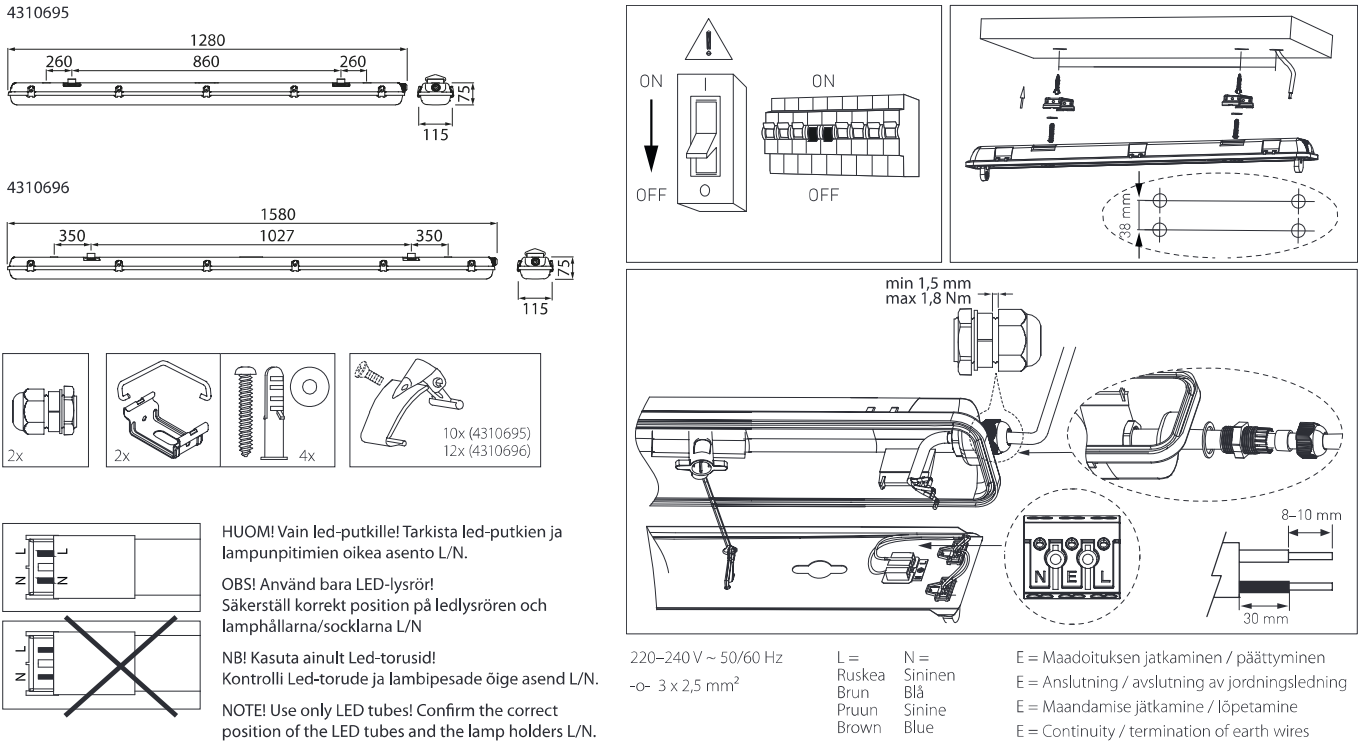


# GENERIC LUX

IP65 IK07  ta 25 °C   -O- 3 x 2,5   

TEOLLISUUSVALAISIN SULJETTU | KAPSLAD INDUSTRIARMATUR | SULETUD TÖÖSTUSVALGUSTI | SEALED INDUSTRIAL LUMINAIRE



## VAROITUKSET

- Lue huolellisesti nämä ohjeet ennen asennusta tai käyttöä.
- Asennuksen saa tehdä vain alan ammattilainen.
- Ennen asennusta, vaihtoa tai puhdistusta varmista, että virta on poiskytketty. Anna valaisimen myös jäähtyä ja käytä lämpösuojaajutta käsineitä.
- Käytä ainoastaan valonlähdetä ja tehoa joka valaisimeen on merkitty.

## HUOMAA

- Vain asuintilojen käyttöön. Ei sovellu teolliseen tai maatalouskäyttöön.
- Huomaa sähköiskun vaara asennuksen ja huollon aikana.
- Valmistaja ei ota vastuuta tuotteen ohjeiden vastaisesta käytöstä ja siitä aiheutuvista seuraamuksista.
- Ota yhteys tuotteen myyjään ongelmatilanteissa.
- Käyttöympäristön lämpötila-alue +5 °C...+40 °C.

## VARNING

- Läs hela bruksanvisningen noga innan installation.
- Installation och underhåll skall utföras av en behörig elektriker.
- Före installation, utbyte och rengöring av armaturen, stänga av den och låt den svalna. Värmebeständiga handskar är obligatoriska vid hantering av armaturen.
- Använd endast ljuskälla och effekt som är märkta på armaturen.

## OBS

- För användning bara i hemmiljö. Ej lämplig för industriella eller lantbrukslokaler.
- Varning för elektriska stötar vid installation eller underhåll.
- Tillverkaren tar inget ansvar för eventuella skador till följd av felaktigt handhavande.
- Kontakta din återförsäljare vid frågor.
- Armaturen är anpassad för temperaturer +5 °C...+40 °C.

## HOIATUSED

- Enne paigaldamist ja kasutamist lugege terve kasutusjuhend hoolikalt läbi.
- Soovitatav on, et paigaldust ja hooldust teostab litsentseeritud ja pädev elektrik.
- Enne valgusti paigaldamist, väljavahetamist ja puhastamist lülitage see välja ja laske maha jahtuda. Valgusti käsitlemisel on kohustuslikud kuumuskindlad kaitsekindad.
- Kasuta ainult valgustile märgitud valgusalikate ja võimsust.

## TÄHELEPANU

- Kasutamiseks ainult eluruumides. Ei sobi kasutamiseks tööstus- või põllumajandusruumides.
- Hoiatus: elektrilöögi oht valgusti paigaldamisel ja hooldamisel.
- Tootja ei võta endale mingit vastutust võimalike kahjude eest, mis johtuvad valgusti valest kasutamisest või kasutamisest koos sobimatu varustusega.
- Küsimuste korral konsulteerige edasimüüjaga.
- Valgusti töötemperatuur on +5 °C...+40 °C.

## CAUTIONS

- Read the entire manual carefully before installation and operation.
- It is recommended that the installation or maintenance be performed by a licensed and qualified electrician.
- Before installation, replacement and cleaning of the luminaire, turn it off and allow it to cool down. Heat-resistant gloves are mandatory when handling the luminaire.
- Use only light sources and rated wattages as marked in the luminaire.

## ATTENTION

- For use only on residential premises. Not suitable for industrial or agricultural use.
- Caution to the risk of electric shock during installation or maintenance.
- The manufacturer accepts no liability for any damage resulting from the misuse of the luminaire or from when it is used with inappropriate equipment.
- Consult your dealer if you have any enquiries.
- The operating temperature of the luminaire is +5 °C...+40 °C.

NRO	KOODI KOD / CODE	VÄRI/FÄRG VÄRV/COLOUR	VALONLÄHDE / LJUSKÄLLA VALGUSALLIKAS / LIGHT SOURCE	KG	GTIN	
4310695	A3PRAA	Generic Lux IP65 2X18W/840 PCC GR	Harmaa/Grå/Hall/Grey	LED T8 G13 2 x 18W/5400lm 4000K 25000h	1,9	6435200272072
4310696	A3PRAB	Generic Lux IP65 2X24W/840 PCC GR	Harmaa/Grå/Hall/Grey	LED T8 G13 2 x 24W/7200lm 4000K 25000h	2,3	6435200272089