

HINATTAVA LEHTIENKERÄÄJÄ

käännös alkuperäisestä



Käyttö- ja asennusohje

SÄILYTÄ NÄMÄ OHJEET MYÖHEMPÄÄ KÄYTTÖÄ VARTEN

Sisällys

YLEISET VAROITUKSET	3
Varoitusmerkit ja niiden merkitys	4
Tietoja hinattavasta lehtienkerääjästä	4
Toiminnot ja ominaisuudet.....	5
Lehtienkerääjän osat ja kokoaminen	5
Tarvittavat työkalut	5
Osat.....	6
Kokoamisohjeet	7
Vaihe 1: Kulmakannattimen asennus	7
Vaihe 2: Vetoaisan putkien kiinnittäminen.....	8
Vaihe 3: Vetoaisan putkien yhdistäminen toisiinsa	8
Vaihe 4: Vetokoukkuyksikön kiinnittäminen vetoaisan putkiin	8
Vaihe 5: Kiristä kaikki vaiheissa 2-4 kiinnitetyt mutterit ja pultit	9
Vaihe 6: Korkeudensäättökahvan kiinnitys	9
Vaihe 7: Yhdystangon kiinnitys lakaisijayksikön koteloon	9
Vaihe 8: Keräyskaukalon asentaminen	10
Vaihe 9: Kaukalon kiinnittäminen lakaisuyksikköön	12
Käyttöohjeet	14
Ylläpito ja varastointi	15
Ylläpito	15
Voitelu.....	15
Pyörän rattaiden ja salvan huolto.....	15
Harjan vaihto	16
Varastointi	16
Ominaisuudet	16
Kokoonpanokuva	17
Osaluettelo	18
Rajoitettu takuu.....	20



YLEISET VAROITUKSET



LUE tämä käyttöohje huolellisesti ennen hinattavan lehtienkerääjän käyttöä.

Käyttäjän pitää lukea ja ymmärtää ennen tämän laitteen käyttöä kaikki turvallisuustiedot, varoitukset, käyttöohjeet, ylläpito- ja varastointiohjeet. Laitteen virheellisestä käytöstä voi seurata vakavia vammoja käyttäjälle tai sivullisille.

Käyttövaroitukset

- Älä käytä lehtienkerääjää henkilöiden kuljetukseen ja älä koskaan istu tai seiso sen päällä.
- Älä anna lasten leikkiä lehtienkerääjällä, seisoa sen päällä tai kiivetä päälle.
- Kiinnitä syöttökaukalon köysi vetoajoneuvoon. Älä kiinnitä sitä mihinkään muuhun paikkaan.
- Pidä aina rungon osat puhtaana ja vaatteesi irti lehtienkerääjästä ja köydestä.
- Tarkista lehtienkerääjä aina ennen käyttöä ja varmista, että se on hyvässä toimintakunnossa.
- Vaihda tai korjaa rikkoutuneet tai kuluneet osat välittömästi.
- Tarkista aina ennen käyttöä, että kaikki osat ovat kunnolla kiinni. Kiristä tarvittaessa.
- Vältä suuria kuoppia ja uria, kun käytät laitetta.
- Ole varovainen, kun käytät lehtienkerääjää jyrkällä rinteellä.
- Vedä lehtienkerääjää aina rinnettä ylös ja alas. Älä koskaan vedä rinnettä poikkisuuntaan.
- Aja aina normaalia hitaammin epätasaisessa maastossa, pitkin puroja ja uria sekä mäen rinteillä.
- Älä käytä purojen, urien tai julkisten valtateiden läheisyydessä.
- Henkilö- ja laitevaurioiden välttämiseksi **ÄLÄ YLITÄ NOPEUTTA 8 km/h.**
- Ole aina varovainen, kun lataat ja purat kaukaloa.
- Vedä vain suositelluilla ajoneuvoilla (puutarhatraktorit ja mönkijät).
- Tarkista aina oikea vetotapa käyttöohjeesta.
- Lehtienkerääjä ei ole tarkoitettu käytettäväksi paikallaan kääntyvien ruohonleikkureiden kanssa.
- Kiinnitä ja lukitse lehtienkerääjä vetoajoneuvoon aina ennen käyttöä.

Murskautumis- ja leikkautumisvaarat

- Pidä aina kädet ja jalat etäällä liikkuvista osista, kun käytät laitetta.
- Pidä työskentelyalue aina puhtaana, kun käytät laitetta.
- Käytä aina turvalaitteita, suojalaseja, työkasineitä ja työkenkiä, kun käytät laitetta.



VAROITUS

Tässä käyttöohjeessa mainitut varoitukset, varotoimet ja käyttöohjeet eivät voi kattaa kaikkia mahdollisia olosuhteita tai tilanteita, joita voi sattua. Käyttäjän on ymmärrettävä, jotta terve järki ja varovaisuus ovat tekijöitä, joita ei voi rakentaa tuotteeseen, vaan ne ovat käyttäjän vastuulla.







VAROITUS PROP 65

Tämä tuote voi altistaa kemikaaleille, kuten lyijy ja lyijy-yhdisteet, joiden tiedetään aiheuttavan syöpää ja syntymävaurioita tai muita lisääntymishaittoja. Ks. www.P65Warningsd.ca.gov.

Kokoaminen tarvitaan

Tämä tuote pitää koota ennen käyttöä. Kohdassa "Kokoaminen" on tarkemmat tiedot. Hinattavan lehtienkerääjän suuren painon ja koon vuoksi on suositeltavaa, että kokoamisessa on mukana kaksi vahvaa aikuista henkilöä. Kun olet saanut pakkauksen, **TARKISTA KAIKKI OSAT**, jotta mitään osia ei puutu tai ole vioittunut.

Varoitusmerkit ja niiden merkitys

	Tämä on varoitusmerkki. Sitä käytetään varoittamaan mahdollisesta henkilövahinkovaarasta. Noudata kaikkia turvaohjeita, jotka ovat tämän merkin perässä, jotta välttyisit mahdolliselta loukkaantumiselta tai kuolemalta.
 HENGENVAARA	HENGENVAARA-teksti ilmaisee välitöntä vaaratilannetta, josta voi seurata kuolema tai vakava loukkaantuminen.
 VAARA	VAARA-teksti ilmaisee mahdollista vaaratilannetta, josta voi seurata kuolema tai vakava loukkaantuminen.
 VAROITUS	VAROITUS-teksti ilmaisee mahdollista vaaratilannetta, josta voi seurata vähäisiä tai keskinkertaisia vammoja.
VAROITUS	VAROITUS-teksti ilman vaaran merkkiä ilmaisee mahdollista vaaratilannetta, josta voi seurata omaisuusvahinkoja.

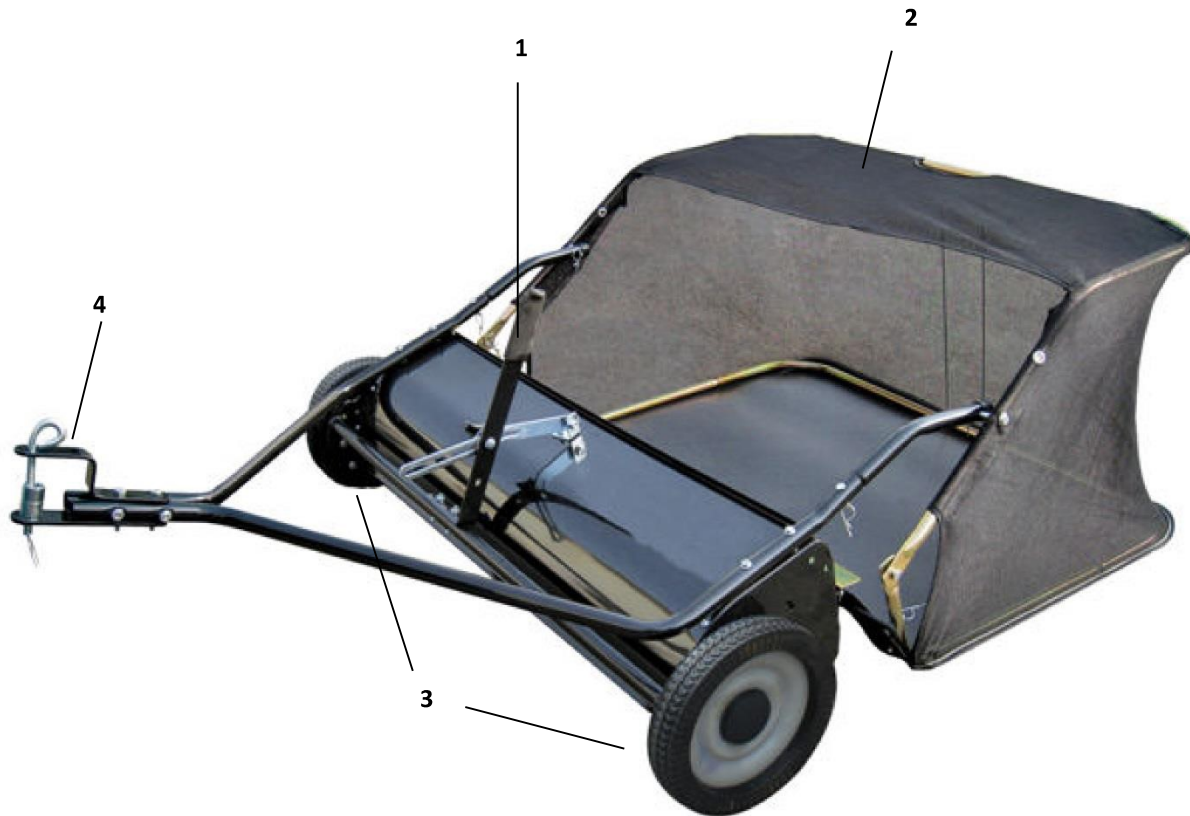
Tietoja hinattavasta lehtienkerääjästä

Tämä raskaaseen käyttöön tarkoitettu hinattava lehtienkerääjä tekee puutarhatyön helpoksi. Teräs- ja nailonrakenne on kestävä ja kevyt, joten se kestää hyvin kulumista ja on ruosteenkestävä. Sitä on helppo hinata ja se on helppo pitää puhtaana. Hyvin suuren työlevyden ansiosta työskentely on helppoa ja tehokasta, kun siivoat erilaisia roskia, kuten leikattua, ruohoa, oksia, lehtiä, paperia, jne. Hinattavassa lehtienkerääjässä on yksikätkäinen vipu, jolla voit säätää harjan korkeutta. Laitte voidaan varastoida suojan alle tai autotalliin pieneen tilaan. Suuren kaukalon ansiosta lataaminen ja purkaminen on nopeaa ja mukavaa.

Tekniset tiedot löytyvät tämän käyttöohjeen kohdasta ”Tekniset tiedot”.

Toiminnot ja ominaisuudet

Lue tämä käyttöohje ennen laitteen käyttöä. Tutustu sen toimintoihin ja ominaisuuksiin. Säilytä tämä käyttöohje myöhempää tarvetta ajatellen.



- 1) Käsivipu – voit säätää harjan korkeutta
- 2) Nailonkukalo – kantaa kerätyt roskat
- 3) Pyörät – puolipneumaattiset joka maaston renkaat
- 4) Kiinnitys – tappityyppinen; käytä vain hyväksytyjen ajoneuvojen kanssa

VAROITUS

Lue perusteellisesti kaikki laitteen kokoamiseen ja käyttöön liittyvät ohjeet. Virheellisesti koottu laite voi aiheuttaa vakavia vammoja käyttäjälle tai sivullisille ja vahingoittaa laitetta.

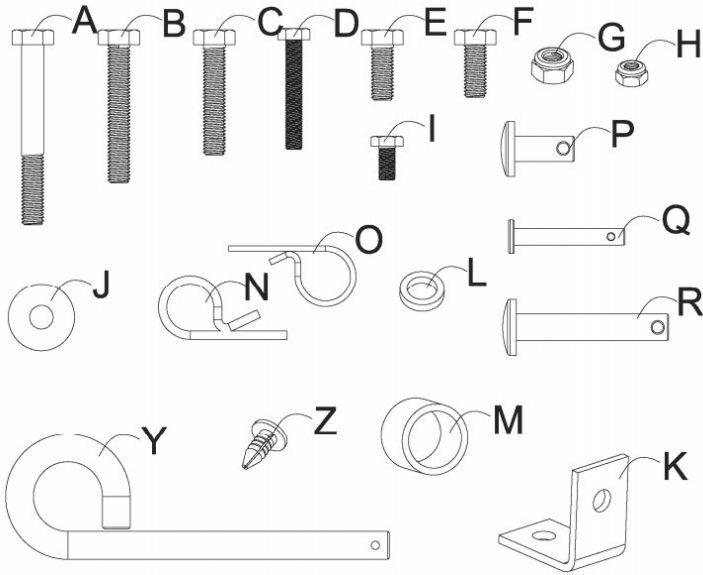
Lehtienkerääjän osat ja kokoaminen

Ennen laitteen kokoamista ota kaikki osat pois kuljetuspakkauksesta ja tarkista, ettei mitään osia puutu ja että kaikki osat ovat kunnossa. Osien tarkistuksen jälkeen siirry kohtaan ”Kokoamisohjeet” ja suorita vaiheet 1-9.

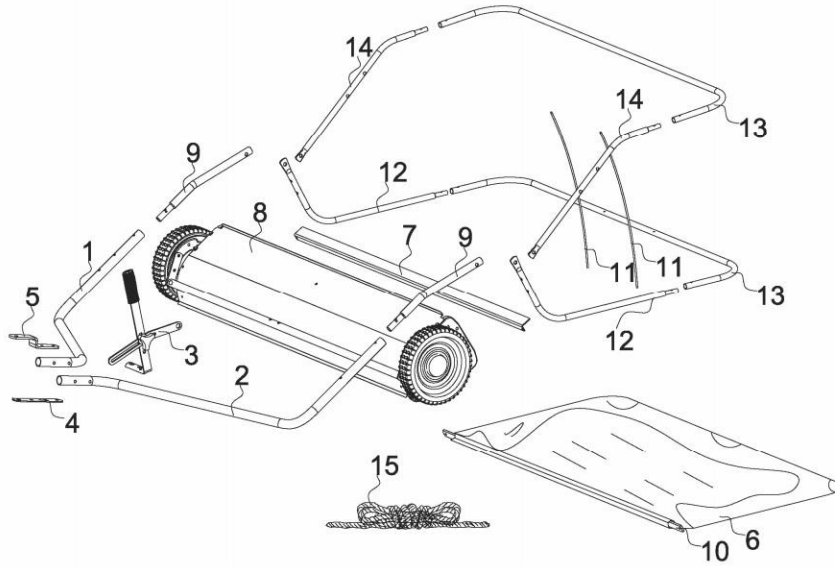
Tarvittavat työkalut

- 10, 13 & 14 mm kiintoavaimet
- Pihdit

Osat



Viite	Lkm.	Kuvaus	Viite	Lkm.	Kuvaus
A	2	Kuusiopultti M8x65	K	1	Kulmakannatin
B	2	Kuusiopultti M8x50	L	1	Säädettävä napaholkki
C	2	Kuusiopultti M8x40	M	2	Holkki
D	4	Kuusiopultti M6x40	N	5	R-tappi Ø3
E	1	Kuusiopultti M8x20	O	4	R-tappi Ø2
F	1	Kuusiopultti M8x16	P	2	Clevis-tappi Ø9,5x25
G	8	Nailonlukkomutteri M8	Q	4	Clevis-tappi Ø6x37
H	6	Nailonlukkomutteri M6	R	2	Clevis-tappi Ø8x59,5
I	2	Kuusiopultti M8x65	Y	1	Kiinnitystappi
J	1	Iso laatta Ø8	Z	4	Muovitappi



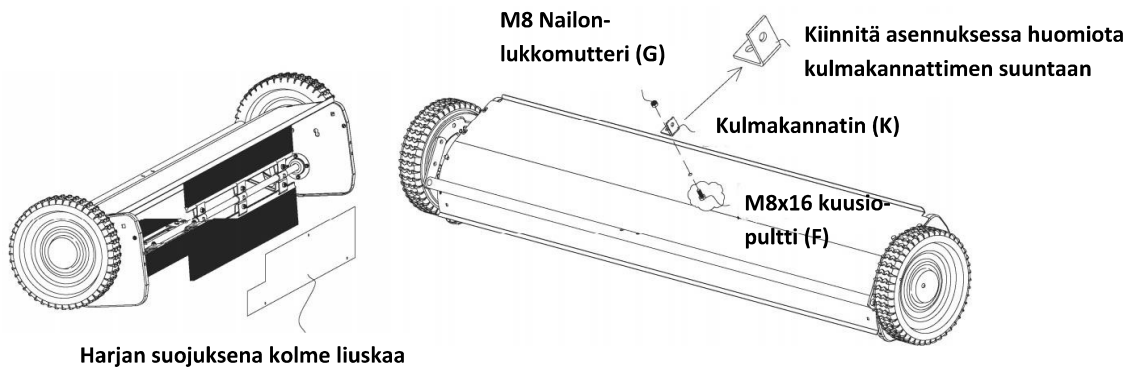
Viite	Lkm.	Kuvaus	Viite	Lkm.	Kuvaus
1	1	Vetoaisan putki (oik)	10	1	Pussin kehysihna
2	1	Vetoaisan putki (vas)	11	2	Kaukalon tukitanko
3	1	Kahvayksikkö	12	2	Kaukalon alempi sivuputki
4	1	Kiinnityskannatin (suora)	13	2	Kaukalon takaputki
5	1	Kiinnityskannatin	14	2	Kaukalon ylempi sivuputki
6	1	Kaukalopussi	15	1	Köysi
7	1	Yhdystanko			
8	1	Lakaisijayksikkö			
9	2	Tukiputki			

Kokoamisohjeet

Vaihe 1: Kulmakannattimen asennus

- Poista harjasta kolme liuskaa
- Kiinnitä kulmakannatin (K) lakaisijan koteloon kuusiopultilla M8x16 (F) ja nailonlukkommutterilla M8 (G). Kiristä kireälle.

HUOMAUTUS: varmista ennen kiristämistä, että kulmakannatin on kuvan mukaisesti suorassa kerääjän koteloon nähden.



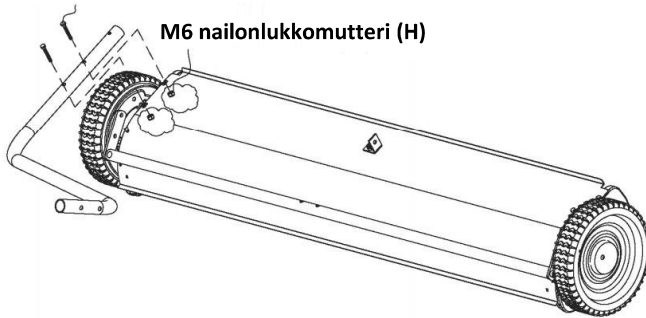
Harjan suojuksena kolme liuskaa

HUOMAUTUS: oikea (oik) ja vasen (vas) viittaavat ajosuuntaan.

Vaihe 2: Vetoaisan putkien kiinnittäminen

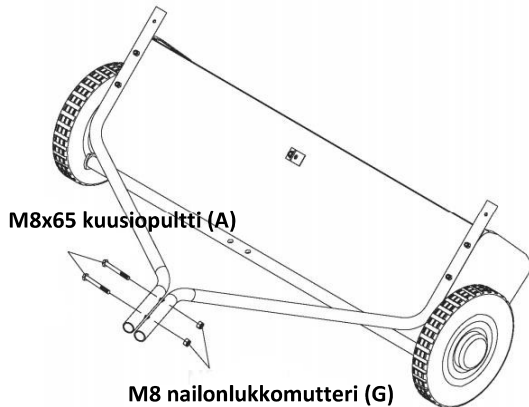
Liitä oikea ja vasen vetoaisan putki (osat 1 Ja 2) lakaisijayksikköön (osa 8) kuusiopulteilla M6x40 (D) ja nailonlukkomuttereilla M6 (H). Kiristä löysästi.

M6x40 kuusiopultti (D)



Vaihe 3: Vetoaisan putkien yhdistäminen toisiinsa

Kun olet kiinnittänyt vetoaisan putket lakaisijaan, pujota putkien toiseen päähän kaksi kuusiopulttia M8x75 (A) putkien läpi ja kiinnitä ne yhteen kahdella nailonlukkomutterilla M8 (G). Kiristä löysästi.

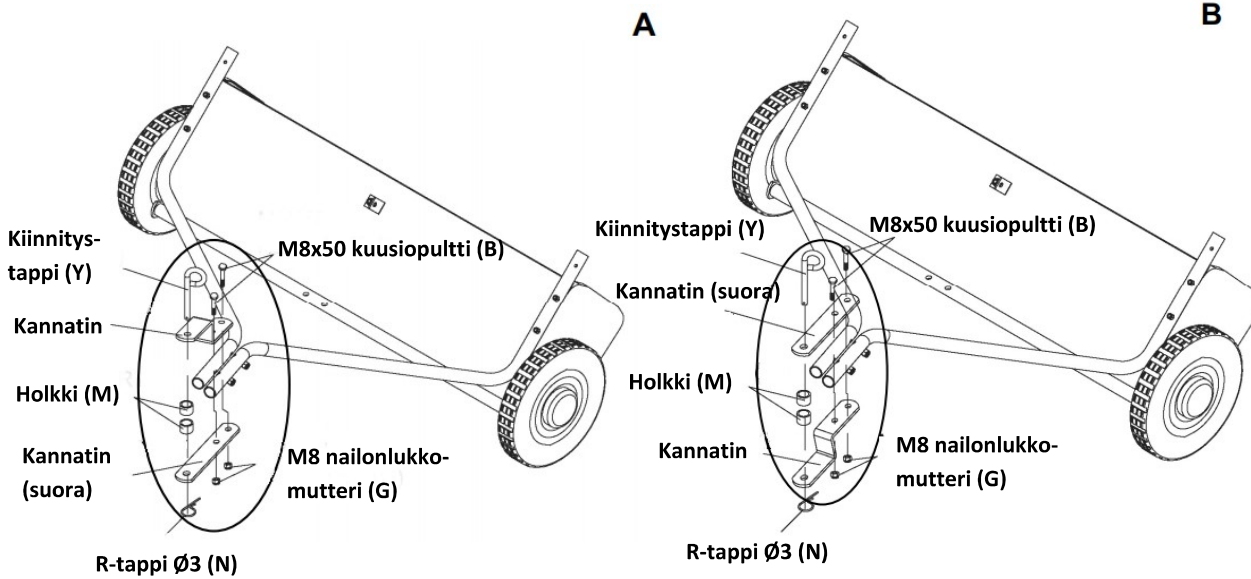


Huomautus: jos ajoneuvon vetokoukun koko on välillä 20 cm – 25 cm (8”-10”), kiinnitä kulmakannatin kiinnitystankojen pohjaan parhaan tehokkuuden saavuttamiseksi (ks. kuva B). 27,5 cm (11”) ja suurempien laitteiden kiinnitys, katso kuva A.

Vaihe 4: Vetokoukkuyksikön kiinnittäminen vetoaisan putkiin

Kiinnitä vetokoukkuyksikkö seuraavassa järjestyksessä (ks. kuva A).

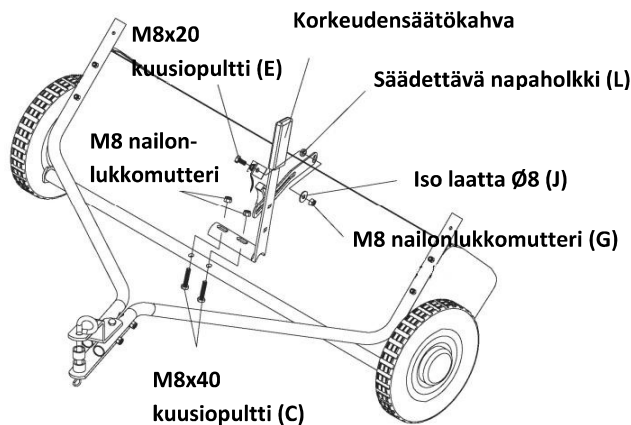
- Kiinnitä kulmakannatin ja suora kannatin vetoaisan putkien päähän, siten että suora kannatin on alapuolella.
- Pujota kaksi kuusiopulttia M8x50 (B) kulmakannattimen, vetoaisoissa olevien lovien ja suoran kannattimen reikien läpi ja kiristä löysästi kaksi M8-mutteria (G).
- Pujota kiinnitystappi (Y) kulmakannattimen, holkin (M8) ja suoran kannattimen läpi ja kiristä R-tappi Ø3 (N).



Vaihe 5: Kiristä kaikki vaiheissa 2-4 kiinnitetyt mutterit ja pultit

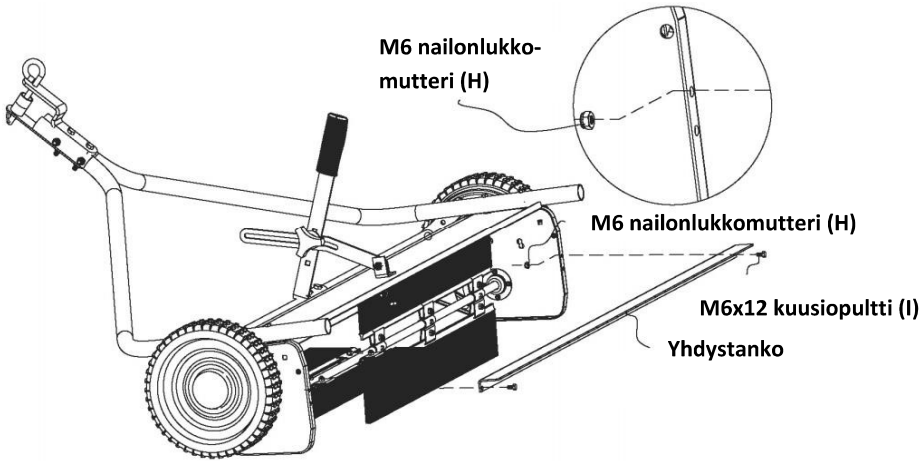
Vaihe 6: Korkeudensäätökahvan kiinnitys

- Kiinnitä korkeudensäätökahva korkeudensäätötankoon. (Korkeudensäätötanko sijaitsee lakaisijayksikön kotelon ulkopuolella ulottuen pyöriin saakka.) Kiinnitä kahva korkeudensäätötankoon tiukasti kahdella kuusiopultilla M8x40 (C) ja nylonlukkomutterilla M8 (G).
- Kiinnitä korkeudensäätöliuska kulmakannattimeen (asennettiin vaiheessa 1). Aseta korkeudensäätöliuskaassa oleva reikä kulmakannattimen reiän kohdalle. Pujota seuraavassa järjestyksessä kuusiopultti M8x20 (E) kulmakannattimen, säädettävän napaholkin (L), korkeudensäätöliuskan ja ison laatan Ø8 (J) läpi. Kiristä kireälle nylonlukkomutterin M8 (G) kanssa.



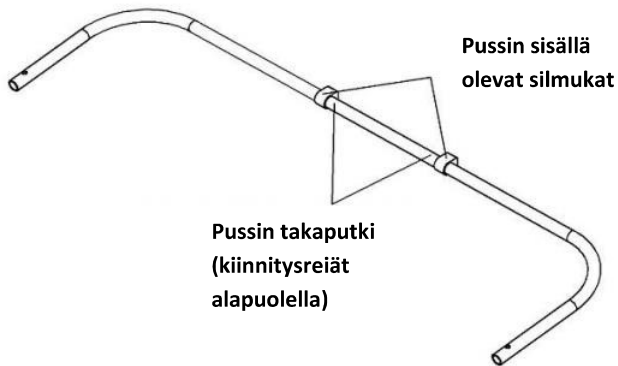
Vaihe 7: Yhdystangon kiinnitys lakaisijayksikön koteloon

- Kiinnitä yhdistanko lakaisijayksikön ylimpiin kiinnitysreikiin kahdella kuusiopultilla M6x12 (I) ja lukkomutterilla M6 (H). Kiristä kireälle.

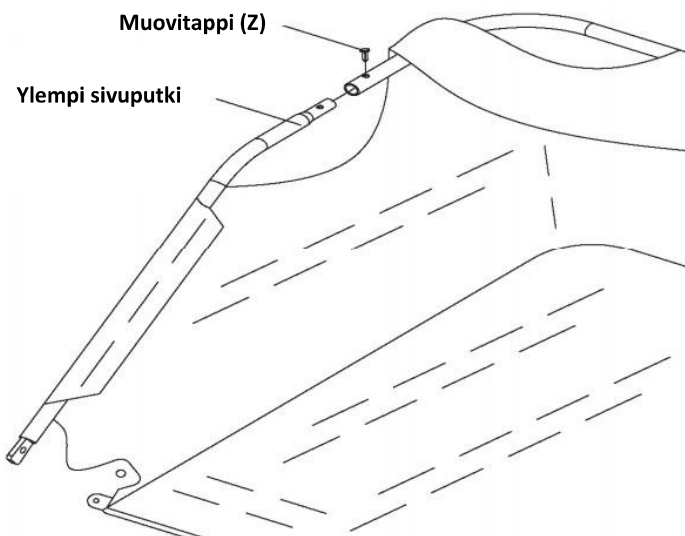


Vaihe 8: Keräyskaukalon asentaminen

- Suorista keräyskaukalon pussi ja aseta se maahan nailonkangas ylöspäin ja kovaan käyttöön tarkoitettu nailonalusta maata kohden.
- Tarkista ensin kaukalon takaputki (osa 13) ja etsi kiinnitysreikien paikat. Pujota putki reiät alaspäin osoittaen kaukalopussin sisäpuolella yläosassa olevan kuuden neulotun silmukan läpi.

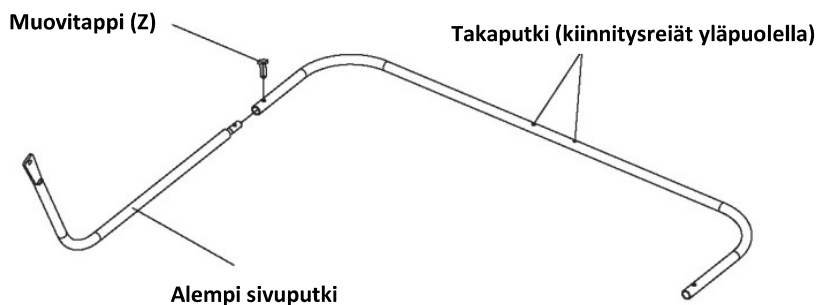


- Pujota ylempi sivuputki nailonkankaan kummallakin puolella olevan neulotun vaipan läpi. Kiinnitä kummallakin puolella ylempi sivuputki alaspäin asetettuun takaputkeen ja kiinnitä muovitappi (Z).

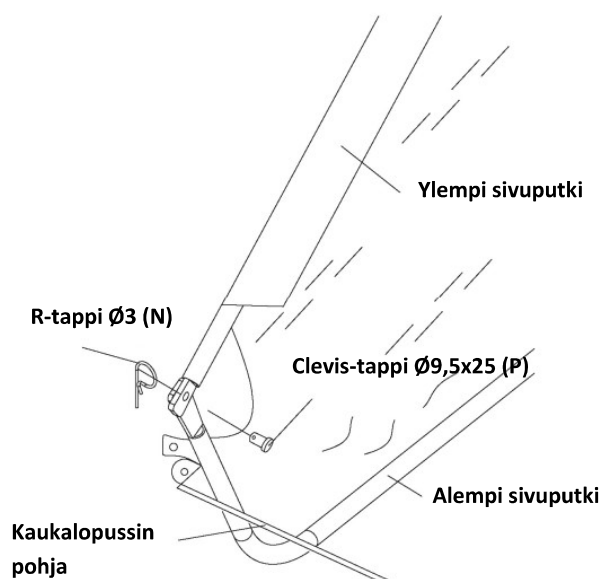


- Aseta toinen takaputki kiinnitysreiät ylöspäin suunnattuna kovaan käyttöön tarkoitetun nailonkankaan päälle.

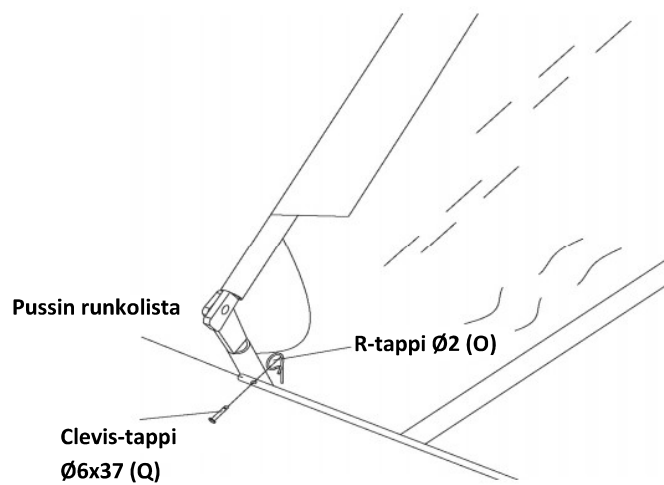
- E) Kiinnitä kummankin puolen alempi sivuputki ylöspäin suunnattuna alempaan takaputkeen ja kiinnitä muovitapeilla (Z).



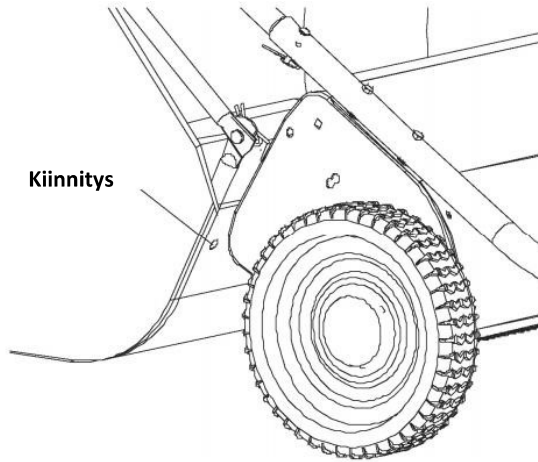
- F) Asettele kummallakin puolella ylemmän ja alemman sivuputken päät kohdakkain ja kiinnitä nämä yhteen Clevis-tapeilla $\varnothing 9,5 \times 25$ (P). Varmista liitos R-tapeilla $\varnothing 3$ (N).



- G) Paikanna kaukalopussin etuseinässä oleva ommeltu holkki. Aseta pussin runkolista holkkiin. (Joissakin malleissa pussin runkolista on valmiiksi kiinnitetty holkkiin.)
- H) Tämän jälkeen kiinnitä pussin runkolista alempaan sivuputkeen Clevis-tapeilla $\varnothing 6 \times 37$ (Q). Varmista kiinnitys R-tapeilla $\varnothing 2$ (O).



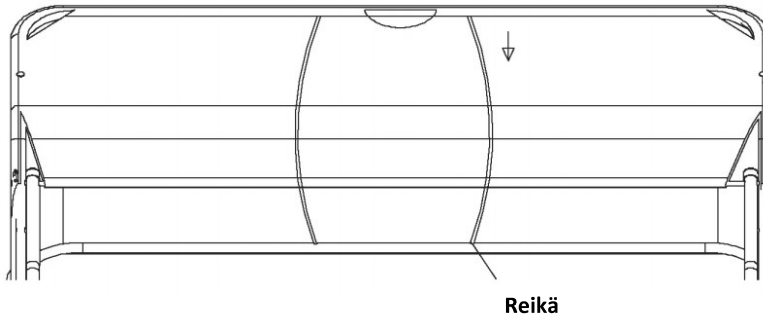
- I) Paikanna nailonkankaassa olevat kiinnitysnastat. Kiinnitä ne kaukalon pohjakankaan niitteihin.



VAROITUS

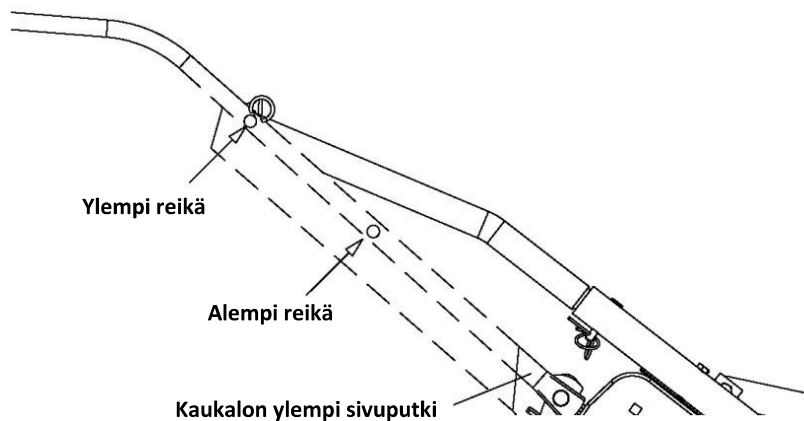
Älä jännitä (taivuta) liikaa tukitankoja asennuksen aikana. Putket voivat taipua liian voimakkaasta jännityksestä ja menettää tukijännityksen.

- J) Asenna kaksi kaukalon tukitankoa ylemmässä ja alemmassa takaputkessa (osa 13) oleviin reikiin. Kaukaloyksikkö on nyt valmis.

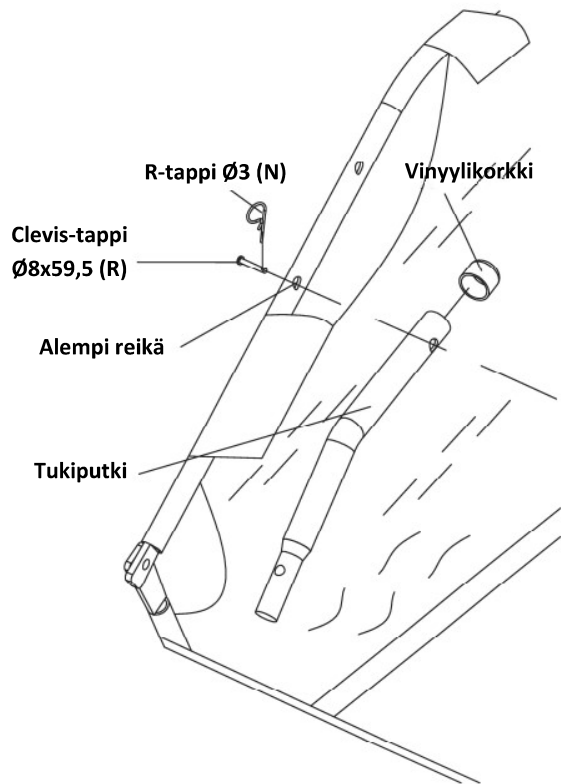


Vaihe 9: Kaukalon kiinnittäminen lakaisuyksikköön

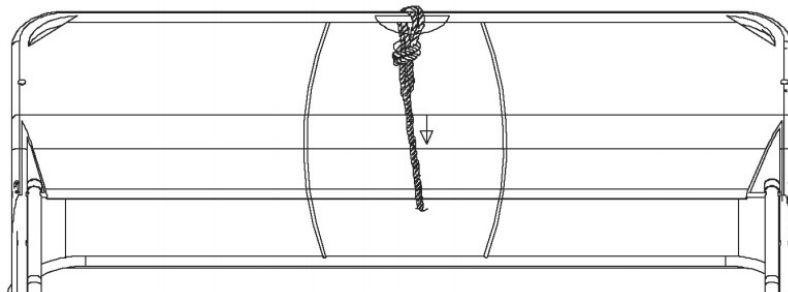
- A) Kaukalon ylempien sivuputkien tangossa on kaksi reikää. Paikanna alempi reikä ja lävistä nailonkangas alemman reiän kohdalla. **Huomautus: joissakin malleissa on valmiina niitit nailonkankaassa, minkä ansiosta niitä ei tarvitse lävistää.**



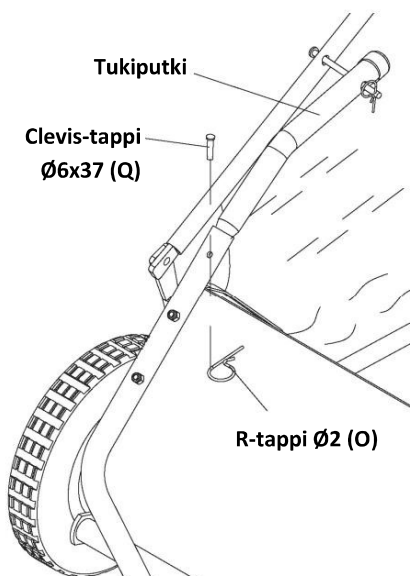
- B) Kiinnitä kummallakin puolella pussin tukiputki ylemmään sivuputkeen clevis-tapeilla Ø8x59,5 (R). Varmista R-tapeilla Ø3 (N). Huomaa tukiputken asento: korkkipää ylöspäin ja urospuoli alaspäin.



C) Solmi köysi kaukalon ylemmän putkeen keskelle kaukalopussin runkoa.



D) Asenna tukiputkien urospäät lakaisijayksikön takapuolella oleviin liitosputkiin (haarasta poispäin). Kiinnitä Clevis-tapeilla Ø6x37 (Q) ja R-tapeilla Ø2 (O).



- E) Poista lakaisuyksikön kotelon sisällä oleva harjan suojus.
- F) Tarkista, että kaikki pultit on kiristetty sopivasti ja että kaikki tapit on kiinnitetty kunnollisesti. Jos kaikki osat ovat hyvin paikallaan, lehtienkerääjä on käyttövalmis.

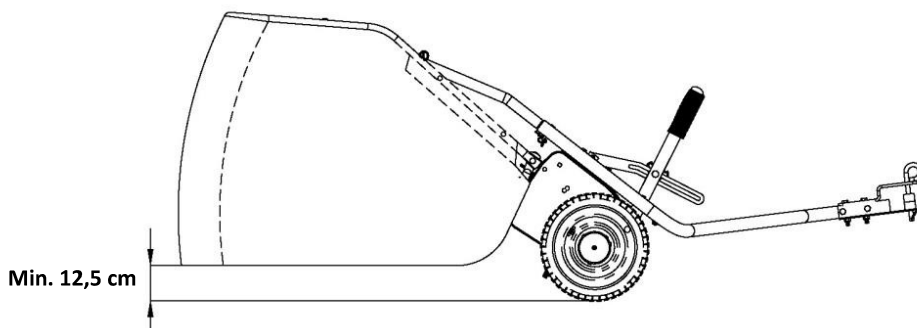
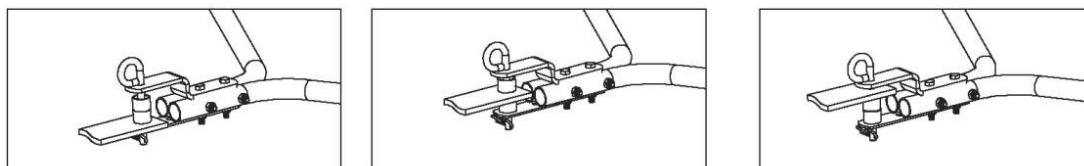
Käyttöohjeet

VAROITUS

Lue alla olevat ohjeet ja turvallisuustiedot ennen laitteen käyttöä. Ohjeiden laiminlyönti voi johtaa omaisuusvahinkoihin tai käyttäjän tai sivullisten loukkaantumiseen.

Lehtienkerääjän kiinnitys vetoajoneuvoon

Aseta lehtienkerääjä linjaan vetoajoneuvon kanssa vaakasuoralla alustalla. Säädä vetokoukun korkeus kiinnitystapilla ja holkeilla alla olevan kuvan mukaisesti. Tämän jälkeen varmista kiinnitystappi R-tapilla Ø3. Saavutat parhaan tuloksen, kun lehtienkerääjä on vaakasuoralla alustalla ja kaukalon alle jää vähintään 12,5 cm tyhjää tilaa. Kiinnitä köysi vetoajoneuvoon.



Harjojen korkeuden säätö

Voit säätää harjojen korkeutta korkeudensäätökahvalla. Optimaalinen korkeus on n. 1,3 cm ruohon päiden alapuolella. Kerättävästä materiaalista riippuen voit joutua säätämään harjojen korkeutta.

Kerääjän vetäminen

Lehtienkerääjä on suunniteltu vedettäväksi enintään nopeudella 8 km/h. Jos nopeus ylittää 8 km/h, laite voi rikkoutua tai se ei kerää roskia enää tehokkaasti. Lehtienkerääjä toimii parhaiten tasaisella ja sileällä pinnalla. Jos siivoat mäen rinnettä, aja aina rinnettä ylös ja alas. Älä aja rinnettä sivusuunnassa.

Kaukalon tyhjentäminen

Voit tyhjentää kaukalon vetämällä köydestä eteenpäin. Kaukalo kannattaa tyhjentää säännöllisesti parhaan tehokkuuden saavuttamiseksi.

VAROITUS

Pidä aina kätesi ja jalkasi sekä vaatteesi etäällä lehtienkerääjästä ja köydestä. Pidä lehtienkerääjä etäällä avotulesta ja kuumuudesta, sillä liiallinen kuumuus voi vahingoittaa harjoja ja kaukaloa.

Ylläpito ja varastointi

VAROITUS

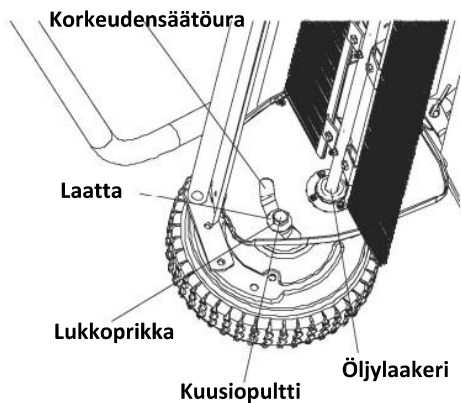
Ohjeiden vastaisesta ylläpidosta ja varastoinnista saattaa seurata takuun menetys.

Ylläpito

- Puhdista kaukalo aina käytön jälkeen.
- Kuivaa lehtienkerääjä sisältä ja ulkoa aina käytön jälkeen.
- Tarkista säännöllisesti, että kaikki kiinnitykset ovat kireällä ja vaihda kaikki vahingoittuneet kiinnittimet.
- Puhdista harjat roskasta ja pidä harjat ja harja-akseli puhtaana, jotta suorituskyky säilyisi optimaalisena.
- Laita kaksi kertaa vuodessa muutama tippa yleisöljyä harjan akselin laakereihin.
- Kerran vuodessa puhdista ja voitele kevyesti kaikki liikkuvat osat.
- Joka toinen vuosi poista ja puhdista rattaat ja voitele ne kevyellä synteettisellä rasvalla.
- Maalaa kiiltävällä emalispraymaalilla naarmuuntuneet tai kuluneet maalatut metallipinnat.
- Älä ylitä kaukalon kapasiteettia. Liika kuorma se voi rikkoa kaukalon pussin.
- Voitele säännöllisesti ja tarvittaessa akselin ja pyörien laakerialue.

Voitelu

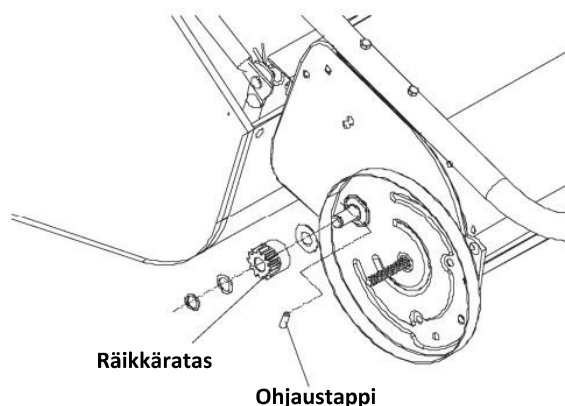
Lehtienkerääjän laakerit on esivoideltu tehtaalla. On kuitenkin suoritettava lisätä muutama tippa yleisöljyä harjan akselin laakereihin kaksi kertaa vuodessa. Pyörät pitäisi irrottaa ja rattaat voidella kerran kahdessa vuodessa. Kun olet puhdistanut rattaat, voitele ne kevyellä synteettisellä rasvalla.



HUOMAUTUS: kun poistat pyörän, irrota navan kuppi ruuvimeisselillä ja irrota lukkomutteri ja prikka.

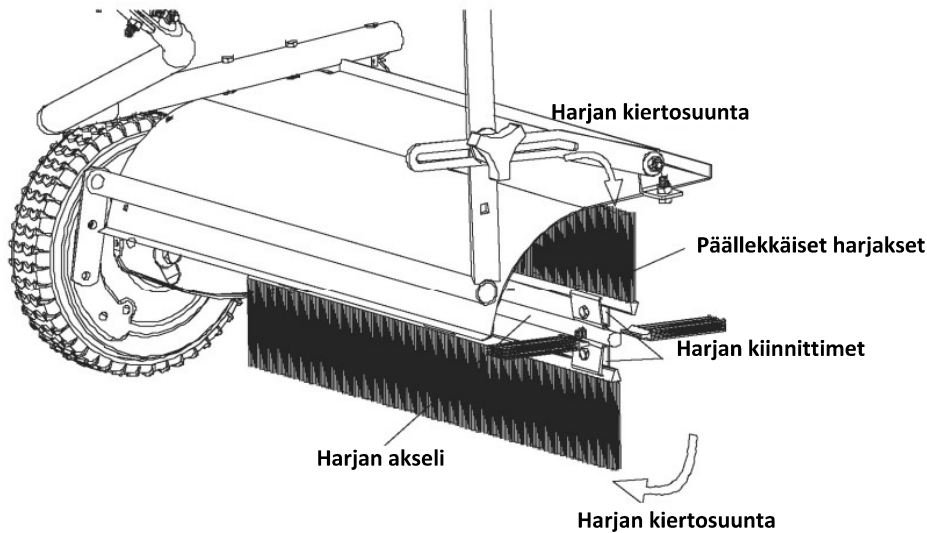
Pyörän rattaiden ja salvan huolto

ÄLÄ poista molempia pyöriä samanaikaisesti. Irrota yksi pyörä kerrallaan, jotta osat eivät sekoittuisi ja vasemman ja oikean pyörän osat menisi väärinpäin. Vasemman ja oikean pyörän osat ovat erilaisia. Kun irrotat rattaat, pane tarkasti merkille kaikkien laattojen ja muiden osien paikat.



Harjan vaihto

1. Irrota kaukalon pussi lehtienkerääjästä.
2. Vaihda vain yksi harja kerrallaan.
3. Kallista harjaa eteenpäin kotelossa. Älä poista kuusiopultteja harjan kaksoiskannattimista.
4. Löyhdytä yksittäisen harjankannattimen kuusiopultit ja lukkomutterit. Liu'uta harja ulos kannattimesta. Muista asento, jossa harjakset ovat päällekkäin.
5. Asenna uusi harja. Varmista, että harjakset ovat päällekkäin samassa asennossa kuin aikaisemmin.



TÄRKEÄÄ:

Jos jokin osa pitää vaihtaa, käytä vain osia, jotka täyttävät valmistajan vaatimukset. Korvausosat, jotka eivät täytä vaatimuksia, voivat aiheuttaa vaaratilanteita ja/tai heikentää toimintakykyä.

VAROITUS

Tyhjennä kaukalo ennen varastointia, sillä täysi tai osittain täysi pussi voi pokahtaa tai räjähtää.

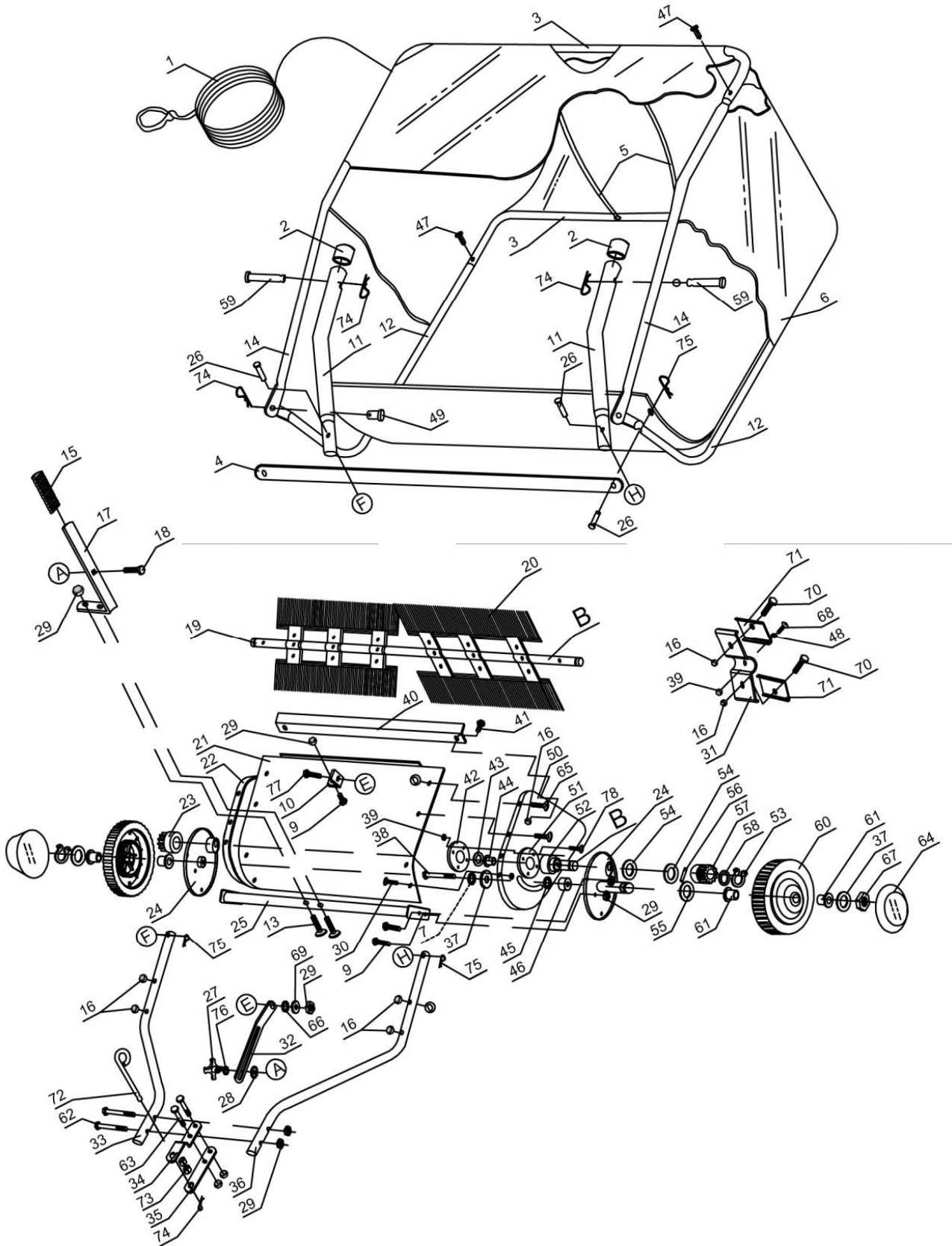
Varastointi

- Varmista, että kaukalon pussi on täysin tyhjä. Puhdistaja kuivaa pussi ennen varastointia.
- Jos lehtienkerääjää ja pussia ei puhdisteta kunnolla, se voi aiheuttaa vaurioita, kuten ruostumista tai homehtumista.
- Ruostumisen ehkäisemiseksi voitele kevyesti lehtienkerääjän kaikki pinnat ja liikkuvat osat.
- Varastoi sisätiloihin tai suojaiseen tilaan ankaran sään ja talven ajaksi.
- Lehtienkerääjän voi varastoida kompaktisti:
 - 1) Vedä kaksi tukiputkea (9) ulos vetoaisan putkista (1 ja 2).
 - 2) Poista kaksi kaukalon tukitankoa (11)
 - 3) Pidä harjat irti maasta varastoinnin aikana, jotta ne eivät vahingoittuisi.

Ominaisuudet

Runkomateriaali.....	Teräs
Kaukalon materiaali.....	Nailonverkko
Vetokoukun tyyppi.....	Tappi-tyyppinen
Renkaiden tyyppi	Puolipneumaattinen
Mallin 96,5 cm (38") pyöräkoko	25,4 cm (10")
Mallin 106,7 cm (42") pyöräkoko	26,7 cm (10,5")

Kokoonpanokuva



Osaluettelo

Nro.	Piirros nro.	Kuvaus	Lkm.
1	N280-00038	Kaukalon köysi	1
2	N280-00009	Vinyylikorkki	2
3	N280-00001-CD	Kaukalon rungon takaputki	2
4	N280-00015	Pussin runkolista	1
5	N280-00005-DX	Kaukalon tukitanko	2
6	N280-00039	Kaukalon pussi	1
7	GB93/10/DX	Lukkoprikka 010	2
9	GB5781/M8x16/DX	Kuusiopultti M8x16	5
10	N280-00014-DX	Kulmakannatin	1
11	N280-00011	Pussin tukiputki	2
12	N280-00006-CD	Kaukalon rungon alempi putki	2
13	GB5781/M8x40/DX	Kuusiopultti M8x40	2
14	N280-00008-CD	Kaukalon rungon ylempi putki	2
15	N280-00004	Korkeudensäätökahvan kädensija	1
16	GB889/M6/DX	Nailonlukkomutteri M6	18
17	N280-00020	Korkeudensäätökahva	1
18	GB794/M8x30/DX	Kuljetuspultti M8x30	1
19	N280-00027-DX	Harja-akseli	1
20	N280-31000	Harja	4
21	N280-00013	Suojalevy	1
22	N280-10004	Päätylevy (oikea)	1
23	N280-00012	Räikkäratas (oikea)	1
24	N280-50000	Pölysuojus	2
25	N280-40000	Korkeudensäätöputkiyksikkö	1
26	N280-00010-DX	Clevis-tappi 06x37	4
27	N280-70000	Siipimutteri	1
28	N28B-00003-DX	Ulkoisen hammaslaatta	1
29	GB889/M8/DX	Nailonlukkomutteri M8	12
30	GB818/M5x12/DX	Uritettu kupupääruuvi M5x12	6
31	N280-30001-DX	Harjan kiinnitin	6
32	N280-00019-DX	Korkeudensäätö liuska	1
33	N280-00023	Vetoaisan putki (oik.)	1
34	N100-00014	Vetokoukun kannatin	1
35	N280-00025	Vetokoukun kannatin (suora)	1
36	N280-00022	Vetoaisan putki (vas.)	1
37	GB96/10/DX	Iso laatta 010	4
38	GB5781/M10x85/DX	Kuusiopultti M10x85	2
39	GB889/M5/DX	Nailonlukkomutteri M5	20
40	N280-00003-CD	Yhdystanko	1

41	GB5781/M6x12/DX	Kuusiopultti M6x12	2
42	N280-10001-DX	Pölysuojuksen pidike	2
43	N280-00033-DX	Sisäpuolinen tähtiprikka	2
44	N280-10002	Harjan akselin holkki	2
45	N280-00036-DX	Holkki	2
46	N280-00035-DX	Akselin holkki	2
47	N280-00002	Muovipultti	4
48	GB862.1/5/FH	Tähtiprikka 05	6
49	N280-00016-DX	Clevis-tappi C	2
50	N280-60001	Päätylevy (oik.)	1
51	N280-10003-DX	Erikoislaatta	2
52	N280-00028-DX	Hokki	2
53	GB894/15/FH	Pitorengas 015	2
54	N280-00029-FH	Säätöprikka A	4
55	N280-00043-FH	Säätöprikka C	2
56	9401-06020	Tappi (Ohjaus)	2
57	N280-00030	Räikkäratas (vas.)	1
58	N280-00037-FH	Säätöprikka B	2
59	N280-00017-DX	Clevis-tappi D	2
60	N280-20000	Pyörä- ja rengasyksikkö	2
61	N280-00034	Renkaan holkki	4
62	9101-08065-DX	Kuusiopultti M8x65	2
63	9101-08050-DX	Kuusiopultti M8x50	2
64	N280-00032	Navan suojus	2
65	9101-06040-DX	Kuusiopultti M6x40	4
66	N28B-00001-DX	Korkeudensäätövarren holkki	1
67	9206-10000-DX	Nailonlukkomutteri M10	2
68	9101-05025-DX	Kuusiopultti M5x25	6
69	9302-08000-DX	Iso laatta 08	1
70	9101-06020-DX	Kuusiopultti M6x20	12
71	N280-30002-DX	Pitoharja	12
72	N021-00003-DX	Vetokoukun tappi	1
73	N280-00026-DX	Cotter-holkki	2
74	N280-00047-DX	R-tappi 03	5
75	N280-00041-DX	R-tappi 02	4
76	N280-00046-DX	Iso laatta	1
77	9101-08020-DX	Kuusiopultti M8*20	1
78	GB818/M5x16/DX	Uritettu kupupääruuvi M5x16	8

Rajoitettu takuu

Rajoitettu takuu

takaamme yhden vuoden ajan, että tuote on normaalissa käytössä vapaa materiaali- ja valmistusvirheistä. Jos alkuperäinen ostaja huomaa yhden vuoden aikana ostopäivästä laskien, että tuote ei ole tämän takuun mukainen, korjaamme tai vaihdamme tuotteen (lehtienkerääjän).

Emme ole vastuussa takuun suhteen, jos alkuperäinen ostaja tai joku muu henkilö kokoaa tuotteen virheellisesti, käyttää tuotetta väärin, ylikuormittaa tuotetta, käyttää tuotetta ohjeiden vastaisesti tai tuotteen on korjannut tai sitä on muutettu jonkin muun kuin valtuutetun edustajan toimesta.

Rajoitetun takuun poikkeukset

Rajoitettu takuu ei kata kosmeettisia vikoja, mukaan lukien, mutta ei rajoitettuna, tuotemaalaukset ja tarrat. Takuu ei myöskään kata normaalista kulumisesta aiheutuvia kohteita, mukaan lukien, mutta ei rajoitettuna, renkaat. Takuu raukeaa, jos tuotetta muutetaan (paitsi maahantuojan toimesta), peukaloidaan, asennetaan tai ylläpidetään virheellisesti tai jos tuote vioittuu onnettomuuden tai virheellisen käytön seurauksena. Takuun ulkopuolelle jäävät erityisesti kaikki huolimattomasta käsittelystä tai kuljetuksesta aiheutuvat vauriot, jotka ovat aiheutuneet sen jälkeen, kun laite on lähetetty ulos varastostamme.

Tämä tuote (lehtienkerääjä) vaatii jatkuvaa ja säännöllistä huoltoa optimaalisen suorituskyvyn takaamiseksi ja normaali ylläpito ei kuulu takuuseen. Takuu ei kata korjauksia, jotka aiheutuvat normaalin käytön vuoksi kuluneista osista tai kokonaisuudesta. Takuumme ei myöskään kata kulutustyyppisiä tuotteita (kuten öljyt, nesteet, rasvat, jne.), jotka myydään tuotteen yhteydessä.

Takuu ei kata osia ja/tai korjaustyötä, jos tuotetta (lehtienkerääjä) on käytetty ohjeiden vastaisesti, huolimattomasti, tuote on ollut onnettomuudessa, sitä on kohdeltu väärin, ladattu yli kantokyvyn tai sitä on muokattu tai se on koottu virheellisesti. Valmistaja ei hyväksy mitään vastuuta missään olosuhteessa vahingoista, jotka aiheutuvat jonkun osaamattoman käyttäjän virheestä.

Alkuperäisen rajoitetun takuun puitteissa korjatun/vaihdetun tuotteen takuu-aika lasketaan alkuperäisen tuotteen ostopäivästä lähtien.

Maahantuoja MR Oy, FIN-63640

myynti@mikkoraiski.fi

Made in China.