

**KOKOAMISOHJEET/ MONTERINGSANVISNINGAR/ ASSEMBLY INSTRUCTIONS/ MONTAAŽIJUHISED**

Tuote numero/ Produktnummer/ Product number/ Toote number: 10848 10902

Suojakotelo ilmalämpöpumpulle

Skyddsöverdrag för luftvärmepump

Protective cover for air source heat pump

Õhusoojuspumba kaitsekate

**FI:** Suojakotelo ilmalämpöpumpulle

Tukeva ja tyylikäs suojakotelo ilmalämpöpumpun ulkoyksikölle. Suojaa laitetta tehokkaasti sääolosuhteilta, vaurioilta ja lialta. Valmistettu 0,8 mm paksusta galvanoidusta teräslevystä, joka on pulverimaalattu pitkäikäiseksi ja säänkestäväksi.

110 cm leveä kotelo sopii useimmille ilmalämpöpumppujen ulkoyksiköille ja on helppo asentaa.

Mitat: 110 × 55 × 90 cm

Materiaali: Galvanoitu teräslevy, 0,8 mm

Paino: 18 kg

**Tärkeää**

Lue ohjeet huolellisesti ennen kokoamista. Varmista, että kaikki osat sisältyvät pakkaukseen.

Kokoa tarkasti ohjeissa kuvatun järjestyksen mukaisesti. Säilytä nämä ohjeet varmassa paikassa tulevaa tarvetta varten.

Puhdista vedellä (ei painepesurilla) tai miedolla saippuvedellä ja pehmeällä sienellä. Tuote on tarkoitettu vain tavanomaiseen käyttöön ulkotiloissa kotitalouksissa.

Noudata kaikkia ohjeita huolellisesti ja ota huomioon käyttöohjeessa olevat varoitukset tuotteen suojaamiseksi ja pitkäikäisyyden varmistamiseksi. Älä koskaan kiipeä ilmalämpöpumpun suojakotelon päälle. Älä nojaa raskaita esineitä rakenteen sivua vasten. Näiden ohjeiden noudattamatta jättäminen mitätöi valmistajan takuun ja lyhentää tuotteen käyttöikää merkittävästi.

**Takuu**

Tuotteen takuu on voimassa 1 vuoden ostopäivästä.

Takuu ei ole voimassa, jos tuotetta käytetään muihin tarkoituksiin kuin sen alkuperäiseen tarkoitukseen, tai jos tuotetta käytetään kaupalliseen / ammatilliseen tai vuokraus käyttöön.

Takuu ei kata luonnonolosuhteista aiheutuvia vahinkoja, eikä vaurioita jotka johtuvat virheellisestä säilytyksestä.

**SE:**

Stabil och stilren skyddskåpa för luftvärmepumpens utomhusenhet. Skyddar enheten effektivt mot väder, skador och smuts. Tillverkad av 0,8 mm galvaniserad stålplåt som är pulverlackerad för lång hållbarhet och väderbeständighet.

Den 110 cm breda kåpan passar de flesta utomhusenheter för luftvärmepumpar och är enkel att montera.

Mått: 110 × 55 × 90 cm

Material: Galvaniserad stålplåt, 0,8 mm

Vikt: 18 kg

**Viktigt**

Läs anvisningarna noggrant innan du monterar skyddskåpan för utomhusenheten till värmepumpen.

Kontrollera att alla delar finns med i förpackningen. Montera exakt i den ordning som beskrivs i manualen.

Förvara dessa anvisningar på en säker plats för framtida referens.

Rengör med vatten (inte högtryckstvätt) eller mildt såpvatten med en mjuk svamp. Produkten är avsedd endast för normalt utomhusbruk i hushåll.

Följ alla anvisningar noggrant och beakta varningarna i denna manual för att skydda produkten och säkerställa dess hållbarhet. Klättra aldrig upp på skyddskåpan för luftvärmepumpen. Luta inte tunga föremål mot konstruktionen. Underlåtenhet att följa dessa anvisningar upphäver tillverkarens garanti och förkortar produktens livslängd.

**Garanti**

Produktgarantin gäller i ett år från inköpsdatum.

Garantin gäller inte om produkten används för andra ändamål än det ursprungliga ändamål, eller om produkten används för kommersiell/professionell eller hyra bruk.

Garantin gäller inte med skador som orsakats av naturförhållanden, inga skador på grund av felaktig förvaring.

**EN:**

A sturdy and stylish protective cover for the outdoor unit of a heat pump. Effectively protects the unit from weather, damage, and dirt. Made of 0.8 mm galvanized steel sheet, powder-coated for durability and weather resistance.

The 110 cm wide cover fits most outdoor heat pump units and is easy to install.

Dimensions: 110 × 55 × 90 cm

Material: Galvanized steel sheet, 0.8 mm

Weight: 18 kg

Color: Anthracite grey, powder-coated

**Important**

Read the instructions carefully before assembling the protective cover for the outdoor unit of a heat pump. Make sure all parts are included in the package. Assemble strictly in the order described in the manual. Keep these instructions in a safe place for future reference.

Clean with water (not a pressure washer) or mild soapy water using a soft sponge. The product is intended for normal outdoor household use only.

Follow all instructions carefully and observe the warnings in this manual to protect the product and ensure durability. Never climb onto the protective cover for air source heat pump. Do not lean heavy objects against the structure. Failure to follow these instructions will void the manufacturer's warranty and reduce the product's lifespan.

**Warranty**

The product warranty is valid for 1 year from the date of purchase.

The warranty is not valid if the product is used for purposes other than its intended use, or if it is used for commercial, professional, or rental purposes.

The warranty does not cover damage caused by weather conditions or improper storage.

**EE:**

Tugev ja stiilne kaitsekorpused soojuspumba välisüksusele. Kaitseb seadet tõhusalt ilmastiku, kahjustuste ja mustuse eest. Valmistatud 0,8 mm tsingitud terasplekist, mis on pulbervärvitud pikaealiseks ja ilmastikukindlaks.

110 cm laiune korpus sobib enamiku soojuspumpade välisüksuste jaoks ja on lihtne paigaldada. Mõõtmed: 110 × 55 × 90 cm

Materjal: Tsingitud terasplekk, 0,8 mm

Kaal: 18 kg

**Tähtis**

Lugege juhiseid hoolikalt enne soojuspumba välisosa kaitsekatte kokkupanekut. Veenduge, et kõik osad on pakendis olemas. Koguge toode kokku täpselt juhendis kirjeldatud järjekorras. Hoidke neid juhiseid tulevaseks kasutamiseks kindlas kohas.

Puhastage veega (mitte survepesuriga) või õrna seebiveega, kasutades pehmet käsna. Toode on mõeldud ainult tavaliseks koduseks kasutamiseks välitingimustes.

Järgige hoolikalt kõiki juhiseid ja pidage kinni hoiatusi selles juhendis, et kaitsta toodet ja tagada selle vastupidavus. Ärge kunagi ronige õhksoojuspumba kaitsekattele. Ärge toetage raskeid esemeid konstruktsiooni vastu. Nende juhiste eiramine tühistab tootja garantii ja lühendab toote eluiga.

**Garantii**

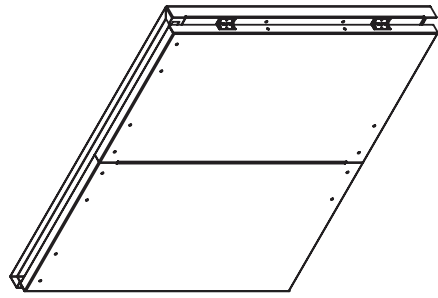
Garantii kehtib ühe (1) aasta alates ostupäevast.

*Garantii ei kehti, kui toodet kasutatakse muul kui selle algsel eesmärgil või kui seda kasutatakse ärilisel/ professionaalsel või rentimise eesmärgil.*

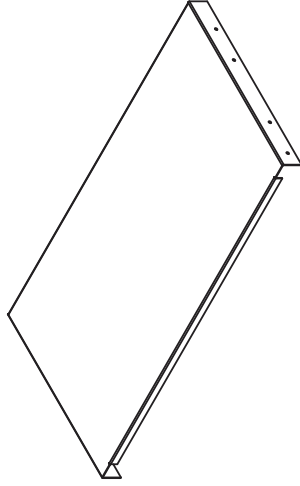
Garantii ei kehti loodusnähtuste ning vale hoiustamise poolt põhjustatud kahjustuste korral.

Blue Import BIM Oy, Hampuntie 12-14, 36220 Kangasala, Finland

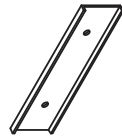
**Osaluettelo/ Delslista/ Part list/ Osade loend**



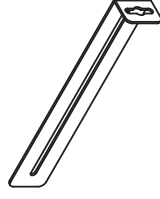
① x1



② x1



③ x4



④ x4



M6\*16mm  
**Ax8**



M6\*13mm  
**Bx4**

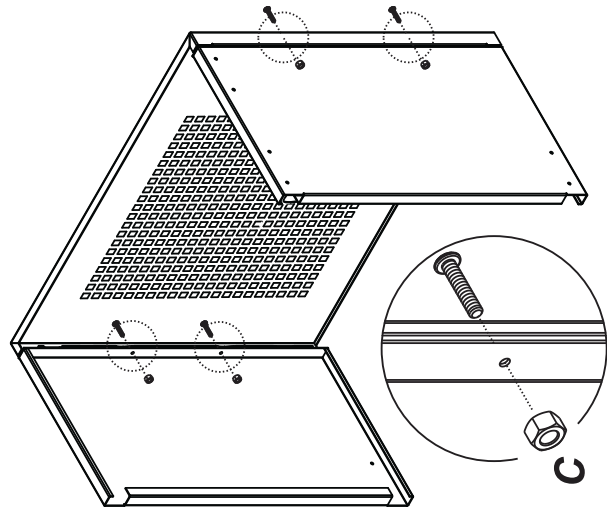
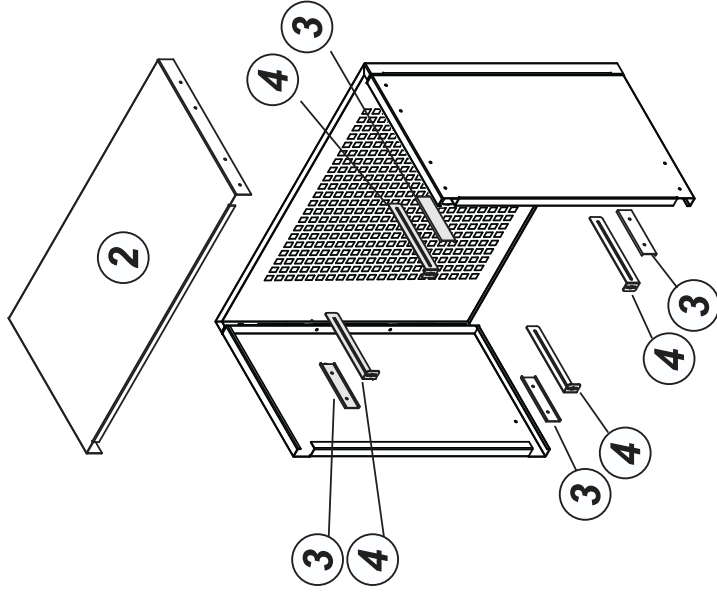
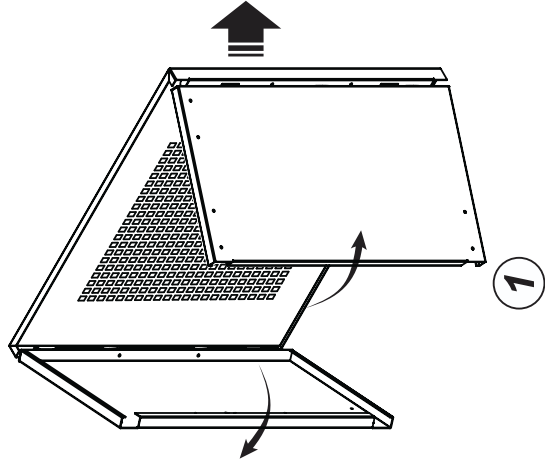


M4\*14mm  
**Cx4**

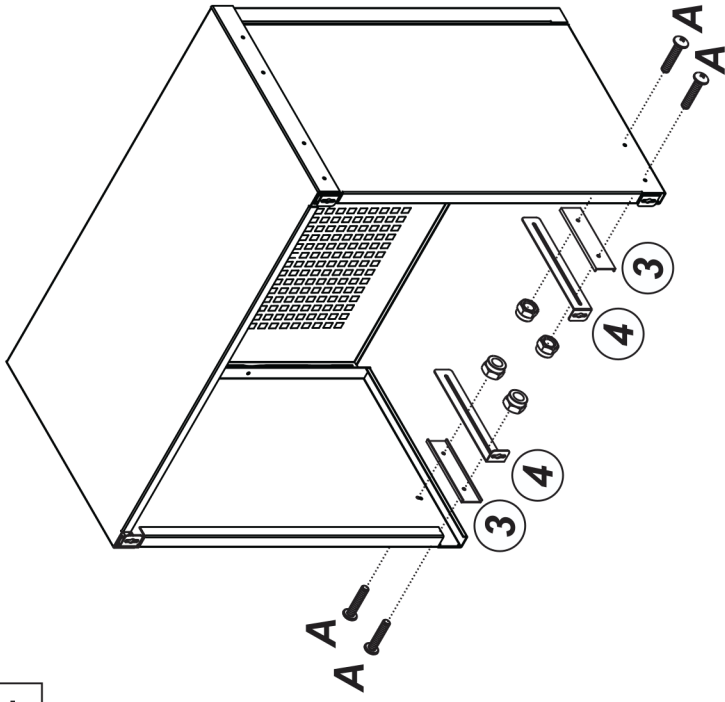


**Dx4**

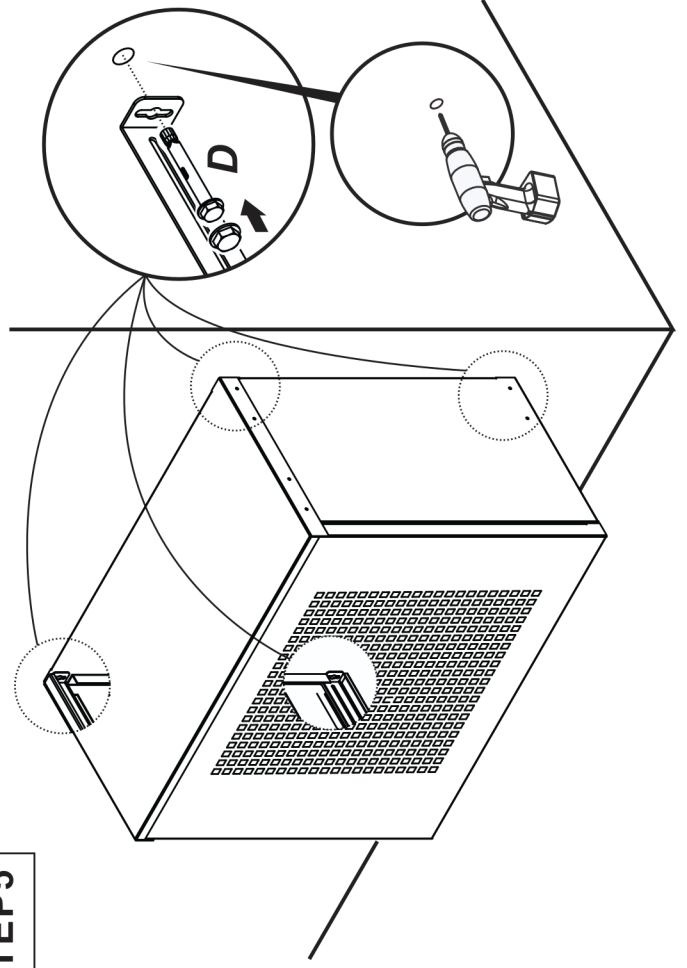
**STEP1**



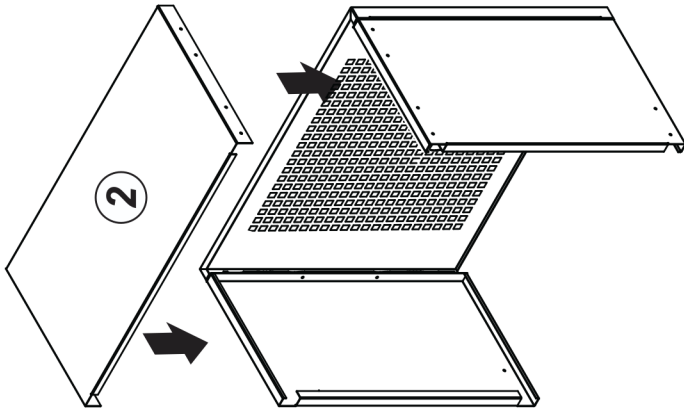
STEP4



STEP5



STEP2



STEP3

