

# AICON air

## KÄYTTÖOHJE BRUKANVISNING



**MUTTERINVÄÄNNIN 1/2" KAKSOISVASARA 542Nm**  
**MUTTERDRAGARE 1/2" DUBBELHAMMARE 542Nm**

DAC3125

Lue ja perehdy tähän ohjeeseen ennen koneen käyttöönottoa!  
Läs och sätt dig in i denna bruksanvisning innan du börjar använda maskinen!

Käännös alkuperäisohjeista  
Översättning av originalanvisningarna




## MUTTERINVÄÄNNIN 1/2” KAKSOISVASARA 542Nm

### 1. SISÄLLYS

1. Sisällys.....	2
2. Turvallisuusohjeet.....	2
3. Konekohtaiset turvaohjeet...	3
4. Yleiskuvaus.....	3
5. Koneen käyttö.....	4
6. Huolto ja kunnossapito.....	5
7. Tekniset tiedot.....	6
8. Räjätyskuva.....	6
9. Ympäristönsuojelu.....	7
10. Takuu .....	7

### 2. TURVALLISUUSOHJEET

#### Turvasymbolien merkitys

	<b>Huomio!</b> <b>Vaara!</b>		<b>Henkilösuojaimia on käytettävä</b>		<b>Lue käyttöohjeet ennen käyttöä!</b>
-----------------------------------------------------------------------------------	---------------------------------	-----------------------------------------------------------------------------------	---------------------------------------	--------------------------------------------------------------------------------------	----------------------------------------

- Älä koskaan käytä paineilmalaitteita ennen kuin olet huolellisesti lukenut kaikki yleiset käyttö- ja turvallisuusohjeet.
- Ennen työn aloittamista, tarkasta laitteet ja kytkennät.
- Pidä työpaikkasi asiällisena ja siistinä, varmista riittävä valaistus työkohteeseen.
- Työskennellessä on käytettävä aina tarvittaessa hyväksytyjä henkilökohtaisia suojavälineitä: kuulonsuojaimia, suojakypärää, silmäsuojaimia sekä turvajalkineita varvasuojalla.
- Kanna konetta ainoastaan käsikahvasta. Älä pidä käyttökytkintä pohjassa kun kannattelet tai kuljetat konetta. Älä koskaan kannata konetta ilmaletkusta tai siirrä konetta vetämällä siitä.
- Pidä lapset ja eläimet poissa työskentelyalueelta. Älä anna lasten käyttää paineilmalaitteita.
- Älä suuntaa laitetta ihmisiä tai eläimiä kohti. Älä myöskään kohdistaa paineilmasuihkua ihoa vasten tai puhdistaa sillä vaatteita.
- Pysy tarkkaavaisena työskennellessäsi. Älä koskaan käytä konetta huumausaineiden, alkoholin, lääkkeiden vaikutuksen alaisena tai sairaana ollessasi.
- Älä koskaan käytä laitteita palo- tai räjähdysvaarallisessa tilassa. Älä myöskään käytä happea tai räjähtäviä kaasuja koneen käyttövoimana.
- Älä jätä laitteita kytkettynä paineen alaiseksi, kun niitä ei käytetä.
- Älä muuta koneen toimintaa tai käyttötarkoitusta.
- Käytä laitteessa vain tarkoituksenmukaisia tarvikkeita.
- Älä käytä takaiskuventtiiliä tai vastaavaa, joka antaa ilman pysyä koneen sisällä.
- Irrota laite paineilma- ja sähköverkosta aina kuljetuksen ajaksi.
- Irrota laite paineilma- ja sähköverkosta, jos siirtyminen työskentelypaikalla edellyttää esteiden ylittämistä tai vaatii fyysisiä ponnisteluja.
- Käytä oikeaa painetta. Älä ylitä suurinta sallittua käyttöpainetta.

### 3. KONEKOHTAISET TURVAOHJEET

- Laitteen tuottama melutaso voi ylittää 85 dB. Työskenneltäessä on käytettävä kuulonsuojausta.
- Silmä/kasvosuojaimen käyttö on suositeltavaa.
- Älä ylitä sallittua ilmanpainetta. Liian suuri paine saattaa aiheuttaa koneen rikkoutumisen ja vaaratilanteen.
- Älä käytä löysiä vaatteita tai koruja jotka voivat aiheuttaa takertumisvaaran. Varmista ettei pitkistä hiuksista aiheudu takertumisvaaraa.
- Odottamaton vääntövoimasta aiheutuva liike voi aiheuttaa tapaturmariskin.
- Älä kosketa pyörivää karaa tai vääntöhylsyä.
- Käytä ainoastaan paineilmavääntimille tarkoitettuja voimahylsyjä. Hylsyn särkyminen voi aiheuttaa vakavan vaaratilanteen (suurella nopeudella sinkoutuvat kappaleet).
- Varmista koneen pyörimissuunta. Kiinnitetyn työkalun odottamaton liikesuunta voi aiheuttaa tapaturman vaaran.
- Ilmaletkun arvaamaton liike voi aiheuttaa tapaturman vaaran.

### 4. YLEISKUVAUS

1. Kara
2. Käyttökytkin
3. Pyörimissuunnan ja tehon valitsin
4. Paineilmaliitäntä (1/4")



## 5. KONEEN KÄYTTÖ

### Ennen käyttöä:

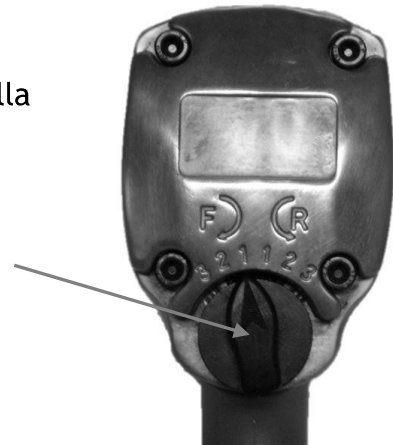
- Kone tulee paineilmajärjestelmään liittämistä varten varustaa järjestelmään soveltuvalla liittimellä. Koneeseen voidaan liittää ¼” kierteellä varustettu liitin.
- Varmista, että kompressori (paineilmalähde) sekä paineilmajärjestelmä pystyvät tuottamaan laitteen tarvitseman ilmamäärän. Sallittua maksimipainetta ei saa ylittää.

### Käyttökytkin:

- Pitämällä käyttökytkintä pohjassa kone pyörii valittuun suuntaan. Kara lakkaa pyörimästä muutaman sekunnin kuluttua siitä, kun käyttökytkin vapautetaan. Älä aseta laitetta alustalle ennen kuin kara on kokonaan pysähtynyt.

### Pyörimissuunta ja vääntöteho:

- Pyörimissuunta ja vääntöteho valitaan kuvassa olevalla kytkimellä. F eteenpäin (myötäpäivään) ja R taaksepäin (vastapäivään). Vääntöteho on kolmiasentoinen, jossa 1 vastaa pienintä tehoa ja 3 suurinta.



Jos olet epävarma koneen käytöstä, ota yhteys laitteen myyneeseen liikkeeseen tai alan ammattihenkilöön.

## 6. HUOLTO JA KUNNOSSAPITO

Ennen huoltotoimenpiteitä irrota ja tyhjennä laitteet paineilmasta.

- Tarkista ja huolla koneet ja turvalaitteet säännöllisesti.
- Älä koskaan käytä bensiiniä tai muita tulenarkoja nesteitä työkalujen puhdistamiseen.
- Vaikeissa vikatapauksissa kysy alan ammattihenkilöltä tai maahantuojan valtuuttamasta huollosta.

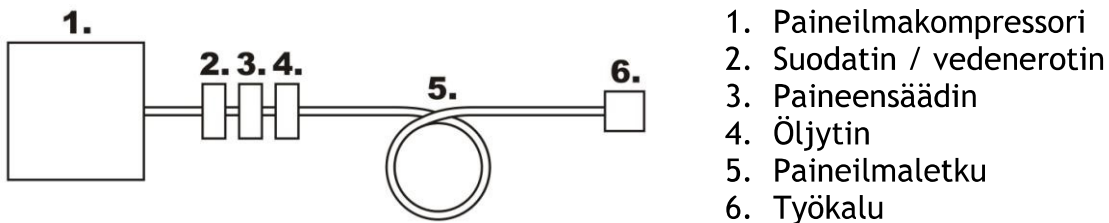
### Voitelu

Kone pitää voidella ennen käyttöönottoa.

- Irrota kone ilmaverkosta.
- Käännä kone ylösalaisin ja kaada koneeseen 2-5 tippaa laiteöljyä ilmanottoon. Käytä vain paineilmalaitteisiin sopivaa öljyä. Käytä konetta heti öljyämisen jälkeen.
- Pyyhi ylimääräinen öljy pois. Liika öljy vahingoittaa O-rengas tiivisteitä.
- Päivittäinen öljyminen ei ole tarpeen, jos käytät öljytintä.

### Paineilmajärjestelmän kytkentä

Esimerkki paineilmajärjestelmän kytkemisestä:



Käytä paineilmajärjestelmässä öljytintä varmistaaksesi paineilmalaitteen tehokkuus ja pitkä käyttöikä. Käytä vain paineilmalaitteisiin sopivaa öljyä ja tarkista öljyn määrä öljyttimessä päivittäin. HUOM. Paineilmaverkoston pituuden ylittäessä 10 m, öljyttimen teho ei välttämättä riitä voitelemaan paineilmalaitteita riittävän tehokkaasti. Tällöin huolehdi riittävästä voitelusta kohdan ”voitelu” mukaan.

Paineilman suodatinta / vedenerotinta tulee käyttää nesteiden ja epäpuhtauksien poistoon, ruosteen, rikkoutumisen ja koneen sisäosien kulumisen estämiseksi. Suodatin on tarkistettava päivittäin ja tarvittaessa tyhjennettävä.

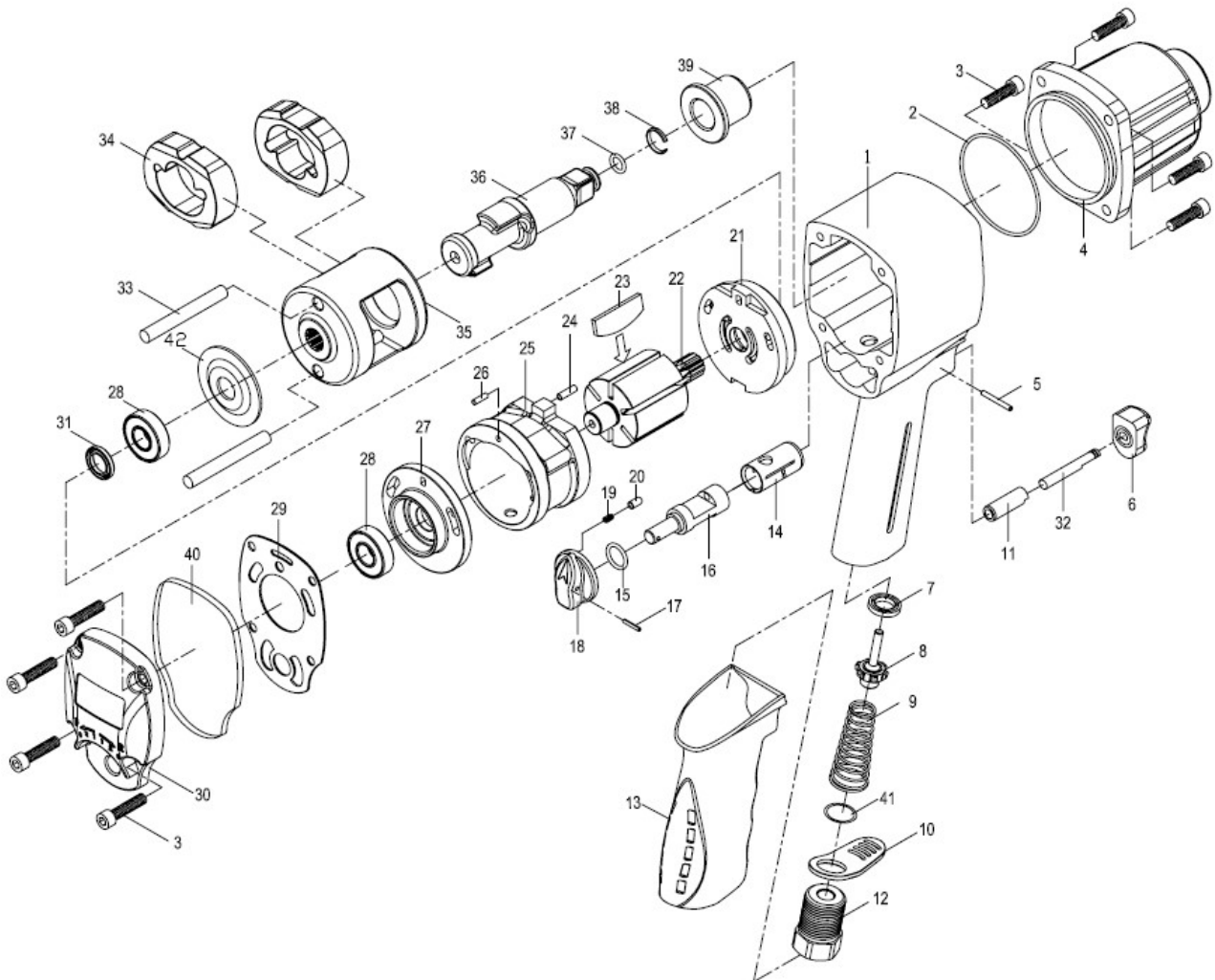
Kone, liittimet ja letkut täytyy suojata likaa vastaan. Karkea pöly, hiekka, jne. voivat aiheuttaa vuotoja ja vahingoittaa konetta sekä liittimiä.

Vältä säilyttämistä kosteissa tiloissa. Kun lopetat koneen käytön, öljyä se ja pyöritä hiukan. Tämä estää koneen ruostumisen.

## 7. TEKNISET TIEDOT

Tuotekoodi	DAC3125 (HY-960)
Kuormittamaton nopeus	n. 6500 r/min
Ilman kulutus	n. 160 l/min
Kara	1/2"
Ilmaliitos	1/4"
Maksimivääntö	542 Nm
Käyttöpaine, maksimi	6,3 bar (630 kPa)
Meluarvot (prEN ISO 15744):	
Äänen painetaso (LpA)	95,9 dB(A)
Äänen tehotaso (LwA)	106,9 dB(A)
Käsitärinä (EN 28662)	13,2 m/s <sup>2</sup>

## 8. RÄJÄYTYSKUVA



## 9. YMPÄRISTÖNSUOJELU

Tuotteen pakkausta hävitettäessä sekä tuotetta käytöstä poistettaessa noudata materiaalista riippuen paikallisia jätehuollosta ja kierrätyksestä annettuja ohjeita.

## 10. TAKUU

Tuotteen takuu-aika on 12 kuukautta, ostopäivästä lukien.

Maahantuoja vastaa epäkuntoon menneen laitteen tai osien korvaamisesta materiaali- ja valmistusvikojen osalta, jos ne todetaan tarkastuksessa vialliseksi.

Ostajan on esitettävä takuuvaatimuksen yhteydessä kassakuitti, ostolasku, takuutodistus tai lähetyslista. Tuote on palautettava täydellisenä, varustettuna selostuksella toimintahäiriöistä.

Takuu raukeaa, mikäli kone on avattu, osia vaihdettu, sitä korjattu tai sen rakennetta muutettu. Takuu ei ole voimassa ammatti- tai vuokrauskäytössä.

Takuun piiriin eivät kuulu vahingot, jotka ovat aiheutuneet normaalista kulumisesta, väärästä käytöstä tai asiattomasta käsittelystä. Takuu ei kata kuljetusta, kuljetusvaurioita eikä mitään välillisiä kustannuksia.

Takuukorjaukset saa tehdä vain maahantuojan valtuuttama huolto.

Oikeudet muutoksiin pidätetään.

Maahantuoja:  
**Veljekset Keskinen Oy**  
Onnentie 7,  
63610 Tuuri  
Tel. +35810 770 7000

## MUTTERDRAGARE 1/2" DUBBELHAMMARE 542Nm

### 1. INNEHÅLL

1. Innehåll.....	8
2. Säkerhetsinstruktioner.....	8
3. Maskinspecifika säkerhetsinstruktioner....	9
4. Allmän beskrivning.....	9
5. Användning.....	10
6. Skötsel och underhåll.....	11
7. Tekniska data .....	12
8. Detaljbild.....	12
9. Miljövård .....	13
10. Garanti .....	13

### 2. SÄKERHETSINSTRUKTIONER

#### Säkerhetssymbolernas betydelse

	<b>Varning! Fara!</b>		<b>Skyddsutrustning obligatoriskt</b>		<b>Läs bruksanvisningarna före användning!</b>
-----------------------------------------------------------------------------------	---------------------------	-----------------------------------------------------------------------------------	-------------------------------------------	------------------------------------------------------------------------------------	--------------------------------------------------------

- Använd aldrig tryckluftsutrustningar innan du har läst igenom alla allmänna användnings- och säkerhetsinstruktioner noggrant.
- Innan du påbörjar arbetet, kontrollera utrustningar och anslutningar.
- Håll ditt arbetsområde rent, se till att arbetsområdet har tillräcklig belysning.
- När man använder maskinen måste man använda hörselskydd och vid behov personlig skyddsutrustning; skyddshjälm, skyddsglasögon och säkerhetsskor med tåskydd. Använd alltid personlig skyddsutrustning som är godkänd.
- Bär alltid maskinen i handtaget. Håll inte startknappen intryckt när du bär eller transporterar maskinen. Bär aldrig maskinen i luftslangen eller förflytta maskinen genom att dra i den.
- Låt inte barn och djur komma i närheten av arbetsområdet. Låt inte barn använda tryckluftsutrustningen.
- Rikta inte utrustningen mot människor eller djur. Blås aldrig tryckluft mot huden eller rengör kläder med den.
- Var uppmärksam under arbetet. Använd aldrig utrustningen under drog-, alkohol- eller medicinpåverkan eller när du är sjuk.
- Använd aldrig utrustningen i brand- eller explosionsfarliga utrymmen. Använd inte heller syra eller explosiva gaser som drivkraft för maskinen.
- Lämna inte utrustningen ansluten med lågt tryck, när den inte används.
- Modifiera inte maskinens funktion eller användningsändamål.
- Använd endast tillbehör som är ämnade för utrustningen.
- Använd inte bakslagsventil eller någon inställning, som leder till att luften stannar kvar inne i maskinen.
- Koppla alltid bort utrustningen från tryckluftsnätet under transport.
- Koppla bort utrustningen från tryckluftsnätet, om förflyttningen på arbetsplatsen kräver att man använder stegar eller fysiska ansträngningar.
- Använd rätt tryck, överskrid inte högsta tillåtna arbetstryck.

### 3. MASKINSPECIFIKA SÄKERHETSANVISNINGAR

- Utrustningens bullernivå överskrider 85dB. När man använder häftpistolens måste man använda hörselskydd och vid behov personlig skyddsutrustning.
- Användning av ögon-/ansiktsskydd rekommenderas.
- Överskrid inte tillåtet lufttryck. För högt tryck kan leda till att maskinen går sönder och risksituation.
- Använd inte löst sittande klädesplagg eller smycken, som kan fastna i maskinen. Kontrollera att långt hår inte riskerar att fastna.
- En rörelse som orsakas av oväntad stor graft kan leda till olycksfall.
- Använd endast krafthylsan som är ämnade för tryckluftsutrustningar. Om hylsan går sönder kan allvarliga risksituationer uppstå (delar slungas iväg i hög hastighet).
- Vidrör aldrig en roterande spindel eller slipsten.
- Säkerställ maskinens rotationsriktning. En oväntad rotationsriktning kan leda till olycksfall.
- Oväntad rörelseriktning hos slangen kan medföra risk för personskada.

### 4. ALLMÄN BESKRIVNING

1. Stift
2. Startknapp
3. Rotationsriktnings- och vrideffektsreglage
4. Tryckluftsanslutning (1/4")



## 5. ANVÄNDNING

### Innan användning:

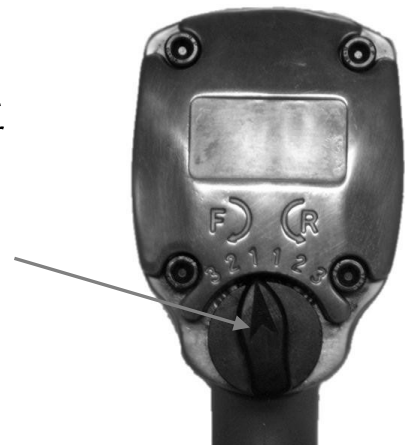
- Maskinen ska utrustas med en adapter som passar tryckluftssystemet före anslutning till tryckluften. Till maskinen kan en adapter med ¼” gängor.
- Kontrollera att kompressorn (tryckluftskällan) och tryckluftsenheten kan producera för maskinen nödvändig tryckluftmängd. Maximalt tillåtet tryck får inte överskridas.

### Startknapp:

- Genom att hålla startknappen nedtryckt, snurrar maskinen i vald riktning. Maskinen slutar snurra några sekunder efter att startknappen har släppts. Placera inte spärrskaftet på ett underlag förrän den har stannat helt.

### Rotationsriktning och vrideffekt:

- Rotationsriktning och vrideffekt väljs med reglaget som visas på bilden. F är framåt (medsols) och R är bakåt (motsols). Vrideffekten har tre lägen, där 1 motsvarar lägsta effekt och 3 högsta effekt.



Om du är osäker på maskinens användning, kontakta affären som sålde utrustningen eller branschens yrkesperson.

## 6. SKÖTSEL OCH UNDERHÅLL

Före underhållsåtgärder, kopplar bort och töm utrustningarna från tryckluft.

- Granska och underhåll maskinerna och säkerhetsutrustningarna regelbundet.
- Använd aldrig bensin eller andra brandfarliga vätskor för rengöring av arbetsverktyg.
- Vid stora fel kontakta branschens yrkespersoner eller importörens auktoriserade servicepersoner för råd.

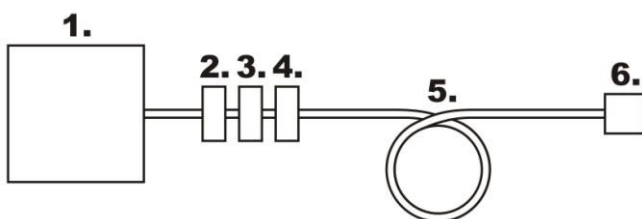
### Smörjning

Maskin bör smörjas innan den tas i bruk.

- Koppla bort maskinen från luften.
- Vänd maskinen upp och ner och häll 2-5 droppar maskinolja i maskinens luftintag. Använd endast olja som lämpar sig för tryckluftsutrustningar. Räta upp maskinen genast efter oljning
- Torka bort överbliven olja. För mycket olja skadar O-ringens tätning.
- Daglig oljning är inte nödvändig, om du använder oljesmörjare.

### Anslutning av tryckluftssystem

Exempel på anslutning av tryckluftssystem:



1. Tryckluftskompressor
2. Filter/vattenavskiljare
3. Tryckjusterare
4. Oljare
5. Tryckluftssläng
6. Verktyg

Använd oljare i tryckluftssystemet för att garantera att tryckluftsutrustningen arbetar effektivt och får en lång livslängd. Använd endast olja som lämpar sig för tryckluftsutrustningar och granska dagligen oljemängden i oljaren. OBS. Om längden på tryckluftsnätet överstiger 10 m, är oljaren eventuellt inte tillräckligt kraftig för att smörja tryckluftsutrustningen tillräckligt effektivt. Gå till punkten "smörjning" för att säkra tillräcklig smörjning.

Man måste använda tryckluftsfiltre/vattenavskiljare för att avlägsna vätskor och orenheter, för att förhindra rost, skador och nötning av maskinens inre delar. Filtret skall kontrolleras dagligen och tömmas vid behov.

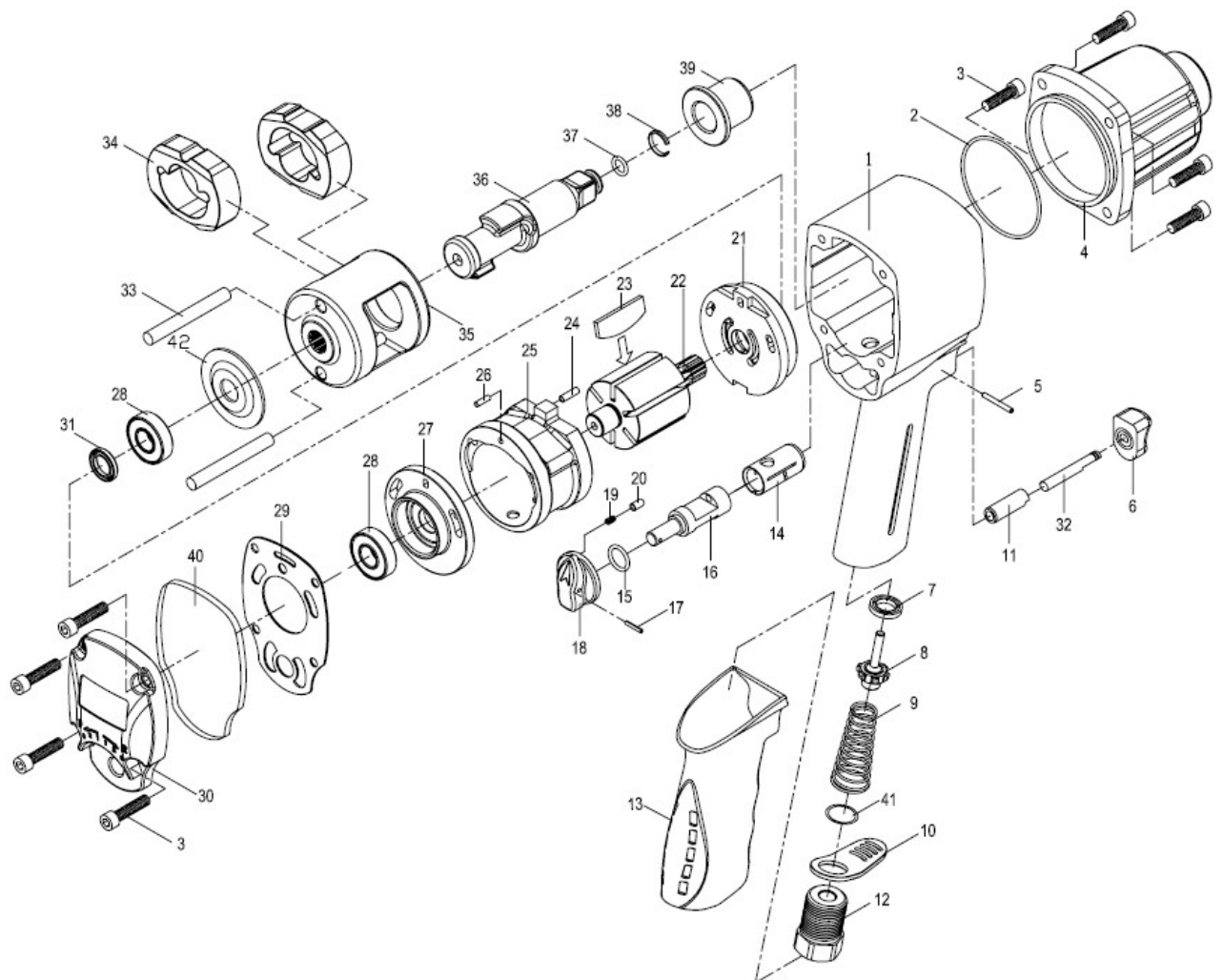
Maskin, anslutningar och slangar skall skyddas mot smuts. Strävt damm, sand o.s.v. kan leda till läckage och skada maskinen och anslutningar.

Undvik förvaring i fuktiga utrymmen. När du avslutar användningen av maskinen, smörj den och vrid den något. Detta förhindrar att maskinen rostar.

## 7. TEKNISKA DATA

Typkod	DAC3125 (HY-960)
Obelastat varvtal ca	ca 6500 r/min
Utan förbrukning	ca 160 l/min
Stift	1/2"
Luftförbindning	1/4"
Maximal vridning	542 Nm
Arbetstryck, max	6,3 bar (630 kPa)
Bullervärden (prEN ISO 15744):	
Ljudtrycksnivå (LpA)	95,9 dB(A)
Ljudeffektsnivå (LwA)	106,9 dB(A)
Handvibration (EN28662)	13,2m/ s <sup>2</sup>

## 8. DETALJBILD



## 9. MILJÖVÅRD

Följ de lokala avfalls- och återvinningsanvisningarna när du kasserar produktens förpackning, beroende på material.

## 10. GARANTI

Produkten har en garanti på 12 månader räknat från köpdatumet.

Importören ansvarar för utrustning som gått sönder eller ersättningsdelar, för material- och tillverkningsfel, om de konstateras felaktiga i kontrollen.

Köparen skall i samband med garantikrav presentera kassakvitto, faktura, garantibevis eller leveransförteckning. Produkten skall returneras i sin helhet, bifogad en beskrivning av användningsstörningarna.

Garantin gäller inte om maskinen har öppnats, delar bytts ut, den har lagats eller konstruktion ändrats.

I garantin ingår inte skador som orsakats av normal förslitning, felaktig användning eller obehörig hantering. Garantin täcker inte leveranser, leveransskador eller några andra indirekta kostnader.

Garantireparationer får endast utföras på importörens licensierade serviceställen.

Vi förbehåller oss rätten till ändringar.

Importör (Finland):  
**Veljekset Keskinen Oy**  
Onnentie 7,  
63610 Tuuri  
Tel. +35810 770 7000

**EY-VAATIMUSTENMUKAISUUSVAKUUTUS  
FÖRSÄKRAN OM ÖVERENSSTÄMMESE MED EU-KRAV  
EU DECLARATION OF CONFORMITY**

Me / Vi / We

**Hyphone Machine Industry Co., Ltd.**  
**No.21 Lane 742, He Mu Road, SShern Gang Hsiang,**  
**Taichung Hsien, Taiwan, R.O.C.42953**



vakuutamme, että / försäkrar att / we declare that

Laite / Produkt / Device: **1/2" Air impact wrench**  
 Tyypikoodi / Typkod / Type Code: **HY-960**

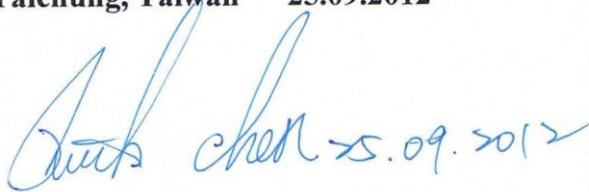
täyttää seuraavien direktiivien vaatimukset / uppfyller kraven enligt följande direktiv / meets the provisions for the following directive:

**Machinery Directive 2006/42/EC**

ja on seuraavien yhdenmukaistettujen standardien mukainen / och överensstämmer med följande standarder / and is compliant with the following standards:

**EN ISO 11148-6:2010 ,**  
**EN ISO 12100:2010,**  
**EN ISO 15744,**  
**EN ISO 28927-2**

**Place : Taichung, Taiwan 25.09.2012**



=====  
**Signature : Rick Chen      Quality Control Manager**

