

Tracer AN sarja

—MPPT Lataussäädin

Käyttöohjeet



Mallit:
Tracer5210AN/Tracer6210AN
Tracer5415AN/Tracer6415AN
Tracer8415AN/Tracer10415AN
Tracer5420AN/Tracer6420AN
Tracer8420AN/Tracer10420AN

Tärkeää tietoa turvallisuudesta

Säästä ohje myöhempää tarkastelua varten. Tämä käyttöohje sisältää kaikki Tracer AN -sarjan lataussäätimen turvallisuus-, asennus- ja käyttöohjeet (ohjeissa laitteesta käytetään nimitystä "säädin").

Yleisiä turvallisuusohjeita

- Lue tarkasti kaikki käyttöohjeen ohjeet ja varoitukset ennen asennuksen aloittamista.
- Laitteen sisällä ei ole käyttäjän huollettavia komponentteja. ÄLÄ pura säädintä tai yritä korjata sitä.
- Vältä laitteen joutumista suoraan auringonvaloon tai korkeisiin lämpötiloihin äläkä asenna laitetta paikkaan, jossa vesi saattaa päästä tunkeutumaan laitteen sisään.
- Asenna laite paikkaan, jossa ilma pääsee kiertämään hyvin. Laitteen jäähdytysrivat saattavat lämmitä erittäin kuumiksi käytön aikana.
- Riittävien ulkoisten sulakkeiden ja erotuskytkimen asentaminen on suositeltavaa.
- Varmista, että kaikki kytkennät paneeleilta on irrotettu ja sulakkeet ja erotuskytkimet eivät päästä virtaa lävitseen ennen asennusta tai säätöjen tekemistä.
- Sähköisten liitännöiden tulee pysyä kireinä, sillä löysät liitännät saattavat kuumentua.

Sisällysluettelo

1 Yleistä tietoa laitteesta.....	1
1.1 Yleiskatsaus	1
1.2 Piirteet	2
1.3 Säätimen mallin määrittäminen	3
1.4 Lisävarusteet (Toimitetaan laitteen mukana).....	3
1.5 Lisävarusteet (Valinnaiset)	5
2 Asennus	6
2.1 Yleistä asennuksesta	6
2.2 Paneelien vaatimukset	6
2.3 Johdinten koko	9
2.4 Releen ohjeet	10
2.5 Asennus	12
3 Käyttö	18
3.1 Merkkivalot	18
3.2 Painikkeet.....	18
3.3 LCD -näyttö	19
3.4 Asetukset.....	20
4 Suojaukset, Vianhaku & Kunnossapito.....	23
4.1 Suojaukset.....	23
4.2 Vianhaku	24
4.3 Kunnossapito.....	25
5 Tekniset tiedot	26
Liite I Mitat	29

1 Yleistä tietoa laitteesta

1.1 Yleiskatsaus

Tracer AN sarjan säädin perustuu multiphase synchronous rectification -teknologiaan (MSRT) ja edistyskelliseen MPPT säätöalgoritmiin. Laitessa on dual-core -prosessoriarkkitehtuuri ja yhteinen negatiivinen. Säätimellä on nopea vasteaika, se on varmatoiminen ja täyttää teolliset standardit. MSRT taka erittäin korkean muunnon hyötysuhteen kaikilla lataustehoilla, joka parantaa huomattavasti aurinkojärjestelmän hyötysuhdetta. Edistyskelläs MPPT säätöalgoritmi minimoi maksimaalisten tehopisteiden häviöitä ja häviöaikoja, taaten seurannan korkean hyötysuhteen, nopean vasteajan ja korkean muunnon hyötysuhteen matalilla ja korkeilla tehoilla. Näin Tracer AN -sarjan tuotteet voivat nopeasti seurata paneelin maksimaalisen tehon pisteitä ja taata suurimman mahdollisen energiansaannin kaikissa tilanteissa. Lataustehon ja -virran rajoitustoiminnot sekä automaattinen tehon vähennys toiminto takaavat vakaan toiminnan kun järjestelmään on kytketty ylimitoitettut paneelit tai kun toimitaan korkeissa lämpötiloissa.

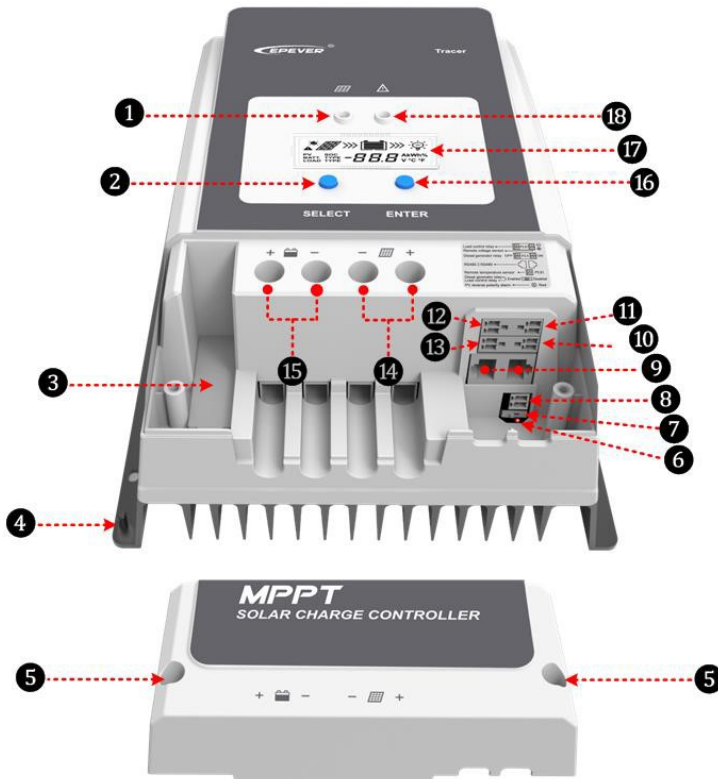
Tracer AN:n digitaalisesti kontrolloidulla adaptiivisella kolmivaiheisella lataustoiminnolla voidaan tehokkaasti pidentää akun elinikää ja parantaa merkittävästi järjestelmän suorituskykyä. Kuorman, verkkovirran tai generaattorin automaattiohjattu releet tekevät hybridijärjestelmän rakentamisesta helppoa. Kattavat elektroniset suojaukset kuten yllämpenemisen, ylipurkauksen ja paneelien väärinpäin kytkennän suojaus takaavat järjestelmän turvallisuuden ja luotettavamman käytön sekä pidentävät huoltovälejä. Eristetty RS485 -liitin MODBUS tietoliikenneprotokollalla sekä 5V virtalähde mahdollistavat laajennusten tekemisen järjestelmään. Laite tukee jopa kahdeksaa rinnakkaista latausta, joka mahdollistaa järjestelmän laajennuksen täyttäen erilaisia valvonnan vaatimuksia ja sitä voidaan käyttää useissa käyttösovelluksissa, kuten matkailuautoissa, kodin aurinkojärjestelmissä ja kenttämonitoroinnissa yms.

Ominaisuudet:

- CE sertifioitu (LVD EN/IEC62109, EMC EN61000-6-1/3)
- Korkealaatuiset ja varmatoimiset ST:n ja Infineonin komponentit takaavat tuotteen pitkän käyttöiän
- Edistyskellinen MPPT -teknologia ja erittäin korkea seurantanopeus takaavat jopa 99.5%:sen seurannan
- Korkein mahdollinen DC/DC -siirron hyötysuhde jopa 98.7%
- Edistyskellinen MPPT säätöalgoritmi minimoi MPP -häviön ja häviöajan
- Tarkka tunnistus ja seuranta usealle huippuarvolle MPP
- Laaja MPP toimintajännitteen alue
- Rajoittaa latauksen ylimitoitettua tehoa ja virtaa
- Tukee neljää latausvaihtoehtoa: Suljettu, Geeli, Vesitettävä ja Käyttäjän oma.
- Akkujen lämpötilan kompensatio
- Reaaliaikainen energian satistiikkaa näyttävä toiminto
- Automaattinen yllämpötilan tehon vähennys toiminto
- 100% lataus ja purkaus toimintalämpötilassa

- Tukee jopa kahdeksaa rinnakkaista latausta järjestelmän laajentamiseksi
- Rele ulkoisten kuormien ohjaukseen
- Ohjausjännitteen parametri kontrolloi kuorman ensimmäistä ja toista poiskytkentää
- Automaattisesti ohjattu rele verkkovirralle ja generaattorille, joka helpottaa hybridijärjestelmän rakentamista
- Ulkoiset lämpötila- ja jänniteanturit keräävät tarkasti tietoja akun lämpötilasta ja jännitteestä
- Eristetty RS-485 -liitin 5VDC/200mA MODBUS tiedonsiirtoprotollalla, tarjoaa suojatun virransaannin laitteille
- Järjestelmän tarkkailu ja parametrien asettaminen mobiilisovelluksella tai tietokoneohjelmalla

1.2 Piirteet



Kuva 1 Piirteet

① -Latauksen LED -merkkivalo	⑩ -Verkkovirran/generaattorin rele ON
② -Select -painike	⑪ - RBVS Liitin ⁽³⁾
③ -Sulake	⑫ -Kuorman hallinnan rele ⁽⁴⁾

④ -Maadoituskohta	⑬ -Verkkovirra/generaattorin rele OFF
⑤ -Kannen kiinnitysruuvien reiät M4	⑭ -Paneelien liittimet ⁽⁵⁾
⑥ -Paneelien väärinpäin kytkennän merkkivalo	⑮ -Akkujen liittimet ⁽⁵⁾
⑦ -Generaattorin ja kuorman releen anktivointi ⁽¹⁾	⑯ -ENTER painike
⑧ - RTS liitin ⁽²⁾	⑰ -LCD -näyttö
⑨ - RS485 liitin(5VDC/200mA)	⑱ - Vikatilan LED -merkkivalo

- (1) Enabled Disabled Generaattorin ja kuorman rele on aktivoitu kun kytkin on asennossa ON; Rele on kytketty pois päältä kun se on asennossa OFF.
- (2) Liitin ulkoiselle lämpötila-anturille akun lämpötilan tarkkailuun etäisyys alle 20m.



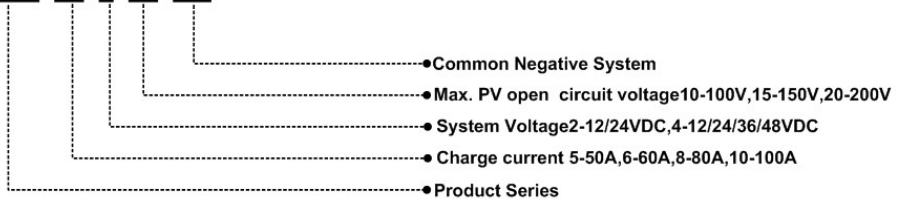
HUOMIO: Jos lämpötila-anturi menee oikosulkuun tai vaurioituu, säädin lataa ja purkaa oletusasetusten mukaan 25 °C.

- (3) Liitin ulkoiselle akun jänniteanturille akun jännitteen tarkkailuun etäisyys alle 20m.
- (4) Alhaisen jännitteen poiskytkentäjännite (V_{LVD}) katkaisee virransyötön releeltä; alhaisen jännitteen takaisinkytkentäjännite (V_{LVR}) kytkee releen päälle.
- (5) Yhteinen negatiivinen napa joka on sama paneeleille ja akuille.



1.3 Säätimen mallin määrittäminen


Esimerkki:

Tracer 10 4 20 AN



1.4 Lisävarusteet (Toimitetaan laitteen mukana)







Kohta	Lisävaruste	Malli	Määrä	Kuva
1	Paikallinen lämpötila-anturi	RT-MF58R47K3.81A (2P-3.81mm)	1Kpl	
2	Akkujen jänniteanturin liitin	2P-3.81mm	1Kpl	
3	Kuorman hallinnan releen liitin	2P-3.81mm	1Kpl	

4	Dieselgeneraattorin ohjausreleen liitin	2P-3.5mm	2Kpl	
---	---	----------	------	---



VAROITUS: Älä sekoita akun jänniteanturin liitintä ja kuorman hallinnan releen liitintä, sillä muuten säädin saattaa vaurioitua.

1.5 Lisävarusteet (Valinnaiset)

Ulkoinen lämpötila-anturi (RTS300R47K3.81A)		Hakee tietoa akun lämpötilasta kompensatioparametrejä varten, vakioimitta 3m (pituus kustomoitavissa). RTS300R47K3.81A kytketään säätimen liittimeen (4 th). HUOMIO: Jos lämpötila-anturi menee oikosulkuun tai vaurioituu, säädin lataa ja purkaa oletusasetusten mukaan 25 °C.
USB-RS485 kaapeli CC-USB-RS485-150U		USB-RS485 kaapelia käytetään säätimen tarkkailuun käyttäen Solar Station tietokoneohjelmaa. Kaapelin pituus 1,5m. CC-USB-RS485-150U kytketään säätimen RS485 liittimeen.
Etänäyttö MT50		MT50 näyttää useita tietoja järjestelmän toiminnasta ja mahdollisia vikatiloja järjestelmästä. Tiedot näytetään taustavalaistulla LCD -näytöllä. Painikkeet ovat helpokäyttöisiä ja numeerinen näyttö on luotettava.
WiFi-adapteri eBox-WIFI-01		Kun säätimeen on kytketty eBox-WIFI-01 tavallisella ethernet -kaapelilla (rinnakkainen kaapeli), voidaan järjestelmän tilaa ja parametreja tarkkailla ja hallita mobiilisovelluksen tai tietokoneohjelman avulla WiFi -verkon välityksellä.
RS485-Bluetooth Adapteri eBox-BLE-01		Kun säätimeen on kytketty eBox-BLE-01 tavallisella ethernet -kaapelilla (rinnakkainen kaapeli), voidaan järjestelmän tilaa ja parametreja tarkkailla ja hallita mobiilisovelluksen tai tietokoneohjelman avulla Bluetooth -signaalilla.
Loggeri eLOG01		Kun säätimeen on kytketty eLOG-01 RS485 tietoliikennekaapelilla, voidaan tietoja järjestelmän toiminnasta tallentaa ja tarkkailla reaaliaikaista toimintaa tietokoneohjelmalla.
PT Adapteri PT-ADP		Mahdollistaa kahdesta kahdeksaan rinnakkain kytketyn säätimen välisen kommunikaation ja samanaikaisen käytön
HUOMIO: Katso lisävarusteiden käyttöohjeista tietoa lisävarusteiden asetusten tekemiseen ja niiden käyttöön.		

2 Asennus

2.1 Yleistä asennuksesta

- Lue läpi kaikki asennusohjeet ennen asennuksen aloittamista, jotta tunnet kaikki asennusvaiheet.
- Ole erittäin varovainen asentaessasi akkuja, etenkin vesitettäviä lyijyhappoakkuja. Käytä suojalaseja ja pidä puhdasta vettä lähetyvillä pesemistä varten, sillä saatat joutua kosketuksiin akkuhapon kanssa.
- Pidä akku kaukana kaikista metalliesineistä jotka saattavat aiheuttaa akun oikosulun.
- Akusta saattaa vapautua räjähdysherkkiä kaasuja latauksen aikana. Varmista, että akku on tilassa jossa ilma pääsee vaihtumaan hyvin.
- Laitetta suositellaan käytettäväksi lyijyhappoakkujen kanssa. Muissa tapauksissa ota yhteys akun valmistajaan.
- Ilmanvaihto on tärkeää jos laite asennetaan suljettuun tilaan. Älä koskaan asenna säädintä suljettuun tilaan vesitettävän akun kanssa! Akuissa saattaa syntyä syövyttäviä höyryjä, jotka vahingoittavat säätimen virtapiirejä ja tuhoavat ne.
- Löysät sähköliitokset ja syöpyneet johtimet saattavat aiheuttaa korkeita lämpötiloja jotka voivat sulattaa johdinten kuoria, polttaa ympäröiviä materiaaleja tai sytyttää tulipalon. Varmista, että liitokset ovat tiukkoja ja kiinnitit johdot kiinnikkeillä siten, etteivät ne pääse heilumaan vapaina.
- Akun liitäntä voidaan tehdä yhdelle akulle tai usean akun akustolle. Seuraavat ohjeet koskevat yhden akun liitäntää, mutta liitäntä voidaan tehdä joko yhdelle akulle tai usean akun akustolla.
- Samaan akustoon voidaan kytkeä rinnan useampi saman mallinen säädin, jotta saavutetaan korkeampi latausvirta. Jokaisella säätimellä tulee olla oma paneeli tai paneeleita.
- Valitse järjestelmän kaapelit virtatiheyden 5A/mm² tai pienempi artikkeli 690 NFPA 70 mukaisesti.

2.2 Paneelien vaatimukset

(1)Paneelien sarjaankytkentä (string)

Säädin on aurinkosähköjärjestelmän avainkomponentti, joka muuttaa auringon energian sähköksi ja maksimoi saadun hyödyn. Säädin sopii käytettäväksi usealla tekniikalla valmistettujen paneelien kanssa. Sarjaan kytkettyjen paneelien määrä ja tyyppi voidaan laskea säätimen avoimen virtapiirin jännitteen (V_{oc}) ja tehohuippujen jännitteen (V_{mpp}) avulla. Alla oleva taulukko on suuntaa antava.

Tracer5210/6210AN:

Järjestelmän jännite	36 kennoa $V_{oc} < 23V$		48 kennoa $V_{oc} < 31V$		54 kennoa $V_{oc} < 34V$		60 kennoa $V_{oc} < 38V$	
	MAX.	Paras	MAX.	Paras	MAX.	Paras	MAX.	Paras
12V	4	2	2	1	2	1	2	1
24V	4	3	2	2	2	2	2	2

Järjestelmän jännite	72 kennoa Voc<46V		96 kennoa Voc<62V		Thin-Film Moduuli Voc>80V
	MAX.	Paras	MAX.	Paras	
12V	2	1	1	1	1
24V	2	1	1	1	1

HUOMIO: Yllä mainitut arvot on laskettu testiolosuhteissa (STC (Standard Test Condition): Säteilyn voimakkuus 1000W/m², Moduulin lämpötila 25°C, Ilman massa 1.5.)

Tracer5415/6415/8415/10415AN:

Järjestelmän jännite	36 kennoa Voc<23V		48 kennoa Voc<31V		54 kennoa Voc<34V		60 kennoa Voc<38V	
	MAX.	Paras	MAX.	Paras	MAX.	Paras	MAX.	Paras
12V	4	2	2	1	2	1	2	1
24V	6	3	4	2	4	2	3	2
48V	6	5	4	3	4	3	3	3

Järjestelmän jännite	72 kennoa Voc<46V		96 kennoa Voc<62V		Thin-Film Moduuli Voc>80V
	MAX.	Paras	MAX.	Paras	
12V	2	1	1	1	1
24V	3	2	2	1	1
48V	3	2	2	2	1

HUOMIO: Yllä mainitut arvot on laskettu testiolosuhteissa (STC (Standard Test Condition): Säteilyn voimakkuus 1000W/m², Moduulin lämpötila 25°C, Ilman massa 1.5.)

Tracer5420/6420/8420/10420AN:

Järjestelmän jännite	36 kennoa Voc<23V		48 kennoa Voc<31V		54 kennoa Voc<34V		60 kennoa Voc<38V	
	MAX.	Paras	MAX.	Paras	MAX.	Paras	MAX.	Paras
12V	4	2	3	1	2	1	2	1
24V	6	3	4	2	4	2	3	2
48V	8	5	5	4	5	3	4	3

Järjestelmän jännite	72 kennoa Voc<46V		96 kennoa Voc<62V		Thin-Film Moduuli Voc>80V
	MAX.	Paras	MAX.	Paras	
12V	2	1	1	1	1
24V	3	2	2	1	1
48V	4	3	2	2	2

HUOMIO: Yllä mainitut arvot on laskettu testiolosuhteissa (STC (Standard Test Condition): Säteilyn voimakkuus 1000W/m², Moduulin lämpötila 25°C, Ilman massa 1.5.)

(2) Paneelien maksimiteho

MPPT säätimessä on sisäänrakennettu toiminto, joka rajoittaa lataustehoa ja virtaa latauksen aikana, mikäli kyseiset muuttujat ylittävät niiden maksimiarvot. Säädin rajoittaa automaattisesti ylimitoitettujen paneelien antamaa latausvirtaa tai -tehoa, joka suojelee säätimen latauskomponentteja ja estää laitteen vaurioitumisen.

Kuvaus toiminnasta:

Tilanne 1:

Paneelien antama latausteho \leq Säätimen lataustehon alue

Tilanne 2:

Paneelien antama latausvirta \leq Säätimen latausvirran alue

Kun säädin toimii tilanteessa 1 tai 2, säädin lataa sisään tulevien arvojen mukaan; näissä tilanteissa säädin pystyy toimimaan paneelien tehohiippujen alueella.



VAROITUS: Säädin saattaa vaurioitua kun paneelien teho ylittää säätimen tehoalueen ja niiden avoimen virtapiirin jännite on enemmän kuin 100V(Tracer**10AN)/150V(Tracer**15AN)/200V(Tracer**20N) (ympäristön minimilämpötilassa)

Tilanne 3:

Paneelien antama latausteho $>$ Säätimen lataustehon alue

Tilanne 4:

Paneelien antama latausvirta $>$ Säätimen latausvirran alue

Kun säädin toimii tilanteessa 3 tai 4, lataa säädin latausvirran tai -tehon sallituilla alueilla.



VAROITUS: Säädin saattaa vaurioitua kun paneelien teho ylittää säätimen tehoalueen ja niiden avoimen virtapiirin jännite on enemmän kuin 100V(Tracer**10AN)/150V(Tracer**15AN)/200V(Tracer**20N) (ympäristön minimilämpötilassa)

Jos paneelien teho ylittää säätimen nimellisen tehoalueen auringon paistaessa enemmän kuin normaalisti, säädin pidentää latausaikaa tehoalueen sallimalla teholla, jotta energiaa saadaan varastoitua akustoon mahdollisimman paljon. Käytännössä paneelien teho ei saa kuitenkaan ylittää säätimen nimellistä lataustehoa yli 1,5 kertaaisesti. Jos teho kuitenkin ylittää lataustehon alueen yli 1,5 kertaaisesti paneelien teho menee hukkaa, sekä paneelien avoimen virtapiirin jännite nousee ympäristön lämpötilan noustessa ja säädin saattaa vaurioitua. Siksi on erittäin tärkeää mitoittaa järjestelmä järkevästi. Alla taulukko suositelluista paneelien maksimitehoista malleittain:

Malli	Nimellinen latausvirta	Nimellinen latausteho	Max. Paneelien teho	Max. Avoimen virtapiirin jännite
Tracer5210AN	50A	625W/12V 1250W/24V 1875W/36V 2500W/48V	937.5W/12V 1875W/24V 2812.5W/36V 3750W/48V	100V [®]
Tracer6210AN	60A	750W/12V 1500W/24V 2250W/36V 3000W/48V	1125W/12V 2250W/24V 3375W/36V 4500W/48V	92V [®]
Tracer5415AN	50A	625W/12V 1250W/24V 1875W/36V 2500W/48V	937.5W/12V 1875W/24V 2812.5W/36V 3750W/48V	
Tracer6415AN	60A	750W/12V	1125W/12V	

		1500W/24V 2250W/36V 3000W/48V	2250W/24V 3375W/36V 4500W/48V	150V [Ⓞ]
Tracer8415AN	80A	1000W/12V 2000W/24V 3000W/36V 4000W/48V	1500W/12V 3000W/24V 4500W/36V 6000W/48V	138V [®]
Tracer10415AN	100A	1250W/12V 2500W/24V 3750W/36V 5000W/48V	1875W/12V 3750W/24V 5625W/36V 7500W/48V	
Tracer5420AN	50A	625W/12V 1250W/24V 1875W/36V 2500W/48V	937.5W/12V 1875W/24V 2812.5W/36V 3750W/48V	
Tracer6420AN	60A	750W/12V 1500W/24V 2250W/36V 3000W/48V	1125W/12V 2250W/24V 3375W/36V 4500W/48V	200V [Ⓞ]
Tracer8420AN	80A	1000W/12V 2000W/24V 3000W/36V 4000W/48V	1500W/12V 3000W/24V 4500W/36V 6000W/48V	180V [®]
Tracer10420AN	100A	1250W/12V 2500W/24V 3750W/36V 5000W/48V	1875W/12V 3750W/24V 5625W/36V 7500W/48V	

① Ympäristön lämpötilassa

② 25°C lämpötilassa

2.3 Johdinten koko

Johdotusten ja asennuksen tulee täyttää kaikki kansalliset ja kansainväliset vaatimukset sähkötoista.

➤ Paneelien johdinten koko

Koska paneelien antamat arvot voivat vaihdella suurestikin niiden koon, kytkennän tai auringon kulman takia niiden johdinten minimikoko voidaan laskea paneelien I_{sc}^* oikosulkuvirran mukaan. Katso paneelien oikosulkuvirta niiden tuotetiedoista. Kun paneelit on kytketty sarjaan, niiden oikosulkuvirta on yhtä suuri kuin yksittäisen paneelin oikosulkuvirta. Kun paneelit on kytketty rinnan, niiden oikosulkuvirta on paneelien oikosulkuvirtojen summa. Paneelien oikosulkuvirta ei saa ylittää sille annettua maksimiarvoa. Katso arvo alla olevasta taulukosta:

HUOMIO: Tekstissä oletetaan kaikkien paneelien olevan identtisiä.

* I_{sc} =oikosulkuvirta(ampeeria) V_{oc} =avoimen virtapiirin jännite.

Malli	Max. Paneelien antama virta	Max. Paneelien kaapelin koko*
Tracer5210AN Tracer5415AN Tracer5420AN	50A	16mm ² /6AWG
Tracer6210AN Tracer6415AN Tracer6420AN	60A	16mm ² /5AWG
Tracer8415AN Tracer8420AN	80A	25mm ² /4AWG
Tracer10415AN Tracer10420AN	100A	35mm ² /2AWG

* Nämä ovat maksimikokoja kaapeleille siten, että ne mahtuvat vielä säätimen liittimiin.



VAROITUS: Kun paneelit kytketään sarjaan, niiden avoimen virtapiirin jännite ei saa ylittää 72V (Tracer**10AN)/138V(Tracer**15AN)/180V(Tracer**20AN) 25°C ympäristön lämpötilassa.

➤ Akun johdinten koko

Akun johtimen koon tulee olla sopiva latausvirran alueelle, alla suuntaa antava taulukko:

Malli	Latausvirran alue	Akun johtimen koko
Tracer5210AN Tracer5415AN Tracer5420AN	50A	16mm ² /6AWG
Tracer6210AN Tracer6415AN Tracer6420AN	60A	16mm ² /5AWG
Tracer8415AN Tracer8420AN	80A	25mm ² /4AWG
Tracer10415AN Tracer10420AN	100A	35mm ² /2AWG



VAROITUS: Johdinten koot ovat suuntaa antavia. Mikäli paneelien ja säätimen tai akkujen ja säätimen välissä on pitkä matka, voidaan isompia johtimia käyttää jännitteen putoamisen estämiseksi ja täten voidaan parantaa suorituskykyä.



VAROITUS: Suositeltu akun johtimen koko on tarkoitettu akun liittimiin ilman invertteriä.

2.4 Releen ohjeet

Verkkovirran/generaattorin releen ja kuorman parametrejä:

Nimellisarvo: 5A/30VDC

Maksimiarvo: 0.5A/60VDC

1) Verkkovirran tai generaattorin hallinta PÄÄLLE/POIS releellä

Verkkovirran/generaattorin käynnistysjännite (V_{ON})=Alijännitteen varoitusjännite

Verkkovirran/generaattorin poiskytkentäjännite (V_{OFF})= Alijännitteen varoituksen palautusjännite

Alijännitteen poiskytkentäjännite (V_{LVD})

Akun jännite (V_{BAT})

Latausvirta (I_c)

Purkuvirta (I_d)

→Vaihto verkkovirtaan tai generaattorin käynnistys:

$V_{BAT} < V_{ON}$.

→Vaihto pois verkkovirrasta tai generaattori pois päältä:

$V_{BAT} < V_{ON}$



HUOMIO: V_{ON} ja V_{OFF} voidaan asettaa tietokoneohjelmalla, akun ohjausjännitteen asettamisessa katso ohjeen kappale 3.4 Asetukset.

2) Kuorman ohjaus, ensimmäinen ja toinen poiskytkentä.

Akun jännite (V_{BAT})

Alijännitteen varoitusjännite (V_{UVW})

Alijännitteen varoituksen palautusjännite (V_{UVWR})

Alijännitteen poiskytkentäjännite (V_{LVD})

Alijännitteen takaisinkytkentäjännite (V_{LVR})

→Verkkovirran/generaattorin releen avautuva kosketin:

$V_{BAT} \leq V_{UVWR}$: Verkkovirran/generaattorin releen avautuva kosketin OFF ohjaa kuormaa ① ensimmäinen poiskytkentä;

$V_{BAT} \geq V_{UVWR}$: Verkkovirran/generaattorin releen avautuva kosketin ON ohjaa kuormaa ① ensimmäinen kytkentä.

→Kuorman rele:

$V_{BAT} \leq V_{LVD}$: Kuorman rele OFF ohjaa kuormaa ② toinen poiskytkentä;

$V_{BAT} \leq V_{LVR}$: Kuorman rele ON ohjaa kuormaa ② toinen kytkentä;

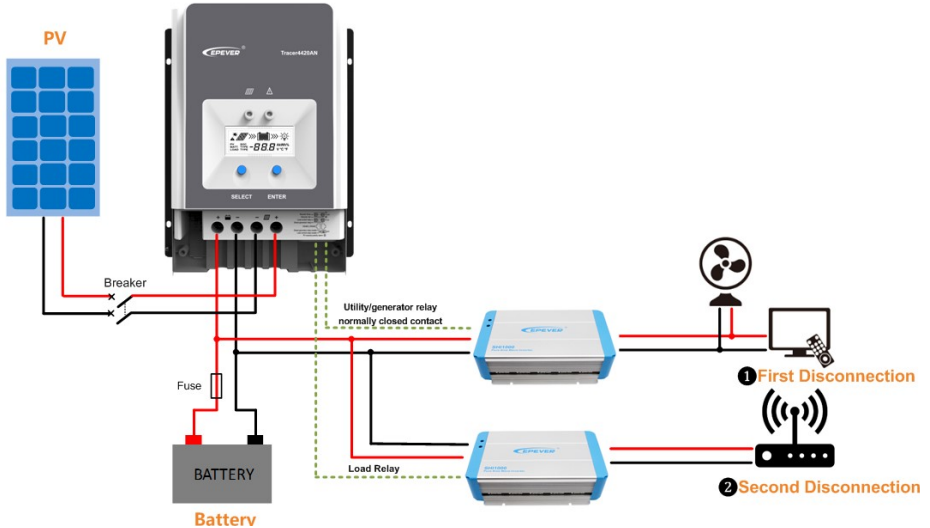


HUOMIO: akun ohjausjännitteen asettamisessa katso ohjeen kappale 3.4 Asetukset.



VAROITUS: Kun järjestelmä on kytketty pois päältä verkkovirran/generaattorin releen avautuva kosketin on kiinni, tarkista järjestelmän toiminta.

Havainnollistava kaaviokuva:



2.5 Asennus



VAROITUS: Älä käännä akkujen napaisuutta. Väärä napaisuus vaurioittaa säädintä pysyvästi. Takuu ei korvaa väärinpäin kytketyn akun aiheuttamia vaurioita.



VAROITUS: Räjähdyksvaara! Älä koskaan asenna säädintä suljettuun tilaan vesitettävän akun kanssa! Älä asenna sulettuun tilaan, johon akkujen kaasut voivat kertyä.



VAROITUS: Sähköiskun vaara! Aurinkosähköjärjestelmän korkeat jännitteet voivat aiheuttaa sähköiskun ja vakavia vammoja. Käytä sulakkeita ja katkaisimia tai peitä kaikki paneelit ennen kuin teet töitä säätimen kanssa.



HUOMIO: Säädin vaatii vähintään 150mm vapaata tilaa päälleen ja alleen, jotta ilma pääsee virtaamaan vapaasti. On suositeltavaa asentaa ilmanvaihto, mikäli säädin asennetaan suljettuun tilaan.

Asennusvaiheet:

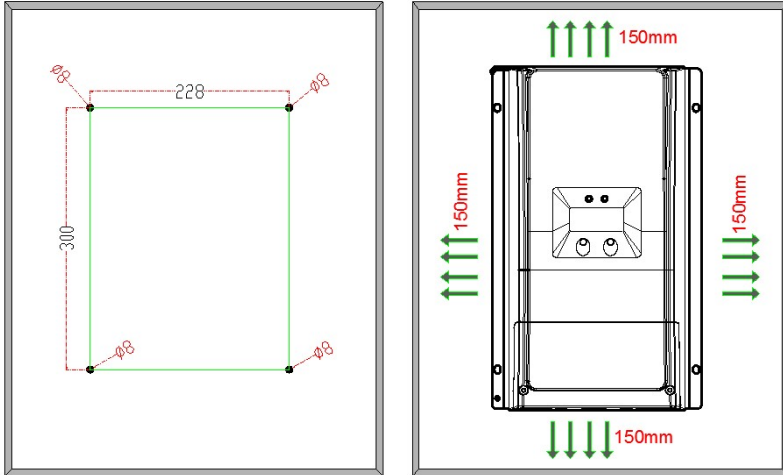
Vaihe 1: Asennuspaikan valinta ja lämmönhallinnan vaatima tila

Asennuspaikan valinta: Säädin tulee asentaa tilaan jossa on riittävä ilmanvaihto säätimen jäähdytysriivoille ja vähintään 150mm vapaata tilaa säätimen ylä- ja alareunaan, jotta

luonnollinen lämmönvaihto voidaan taata. Katso kuva 2-1: Kiinnitys



HUOMIO: Jos säädin asennetaan suljettuun koteloon, on tarpeellista varmistaa riittävä lämmönvaihto kotelossa.



Vaihe 2: Poista liittinten suojakuori



※Please remove the terminal protective cover before wiring.



Vaihe 3 : Kytke akku ①(Vasen) ja Paneelit②(Oikea)

HUOMIO: Pura kytkennä päinvastaisessa järjestyksessä.



VAROITUS: Älä käännä akkujen napaisuutta. Väärä napaisuus vaurioittaa säädintä pysyvästi. Takuu ei korvaa väärinpäin kytketyn akun aiheuttamia vaurioita.



HUOMIO: Kun teet kytkentökä älä käännä kytkimiä tai sulakkeita päälle ja varmista, että "+" ja "-" napojen johdot on kytketty oikein.



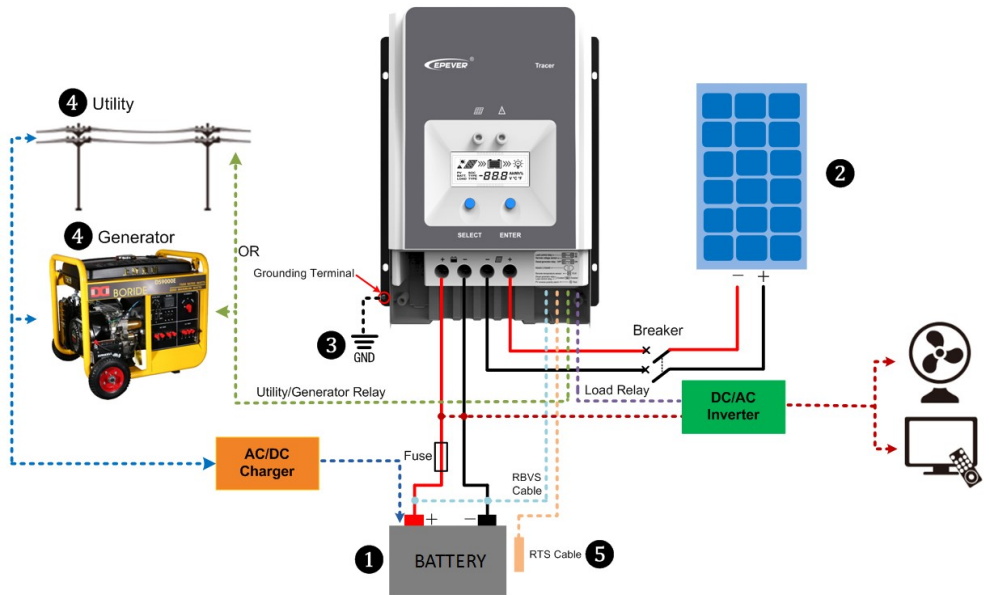
HUOMIO: Akun puolelle tulee asentaa sulake, jonka virta on 1.25 to 2 säätimen virran

nimellisarvo enintään 150mm päähän akusta.

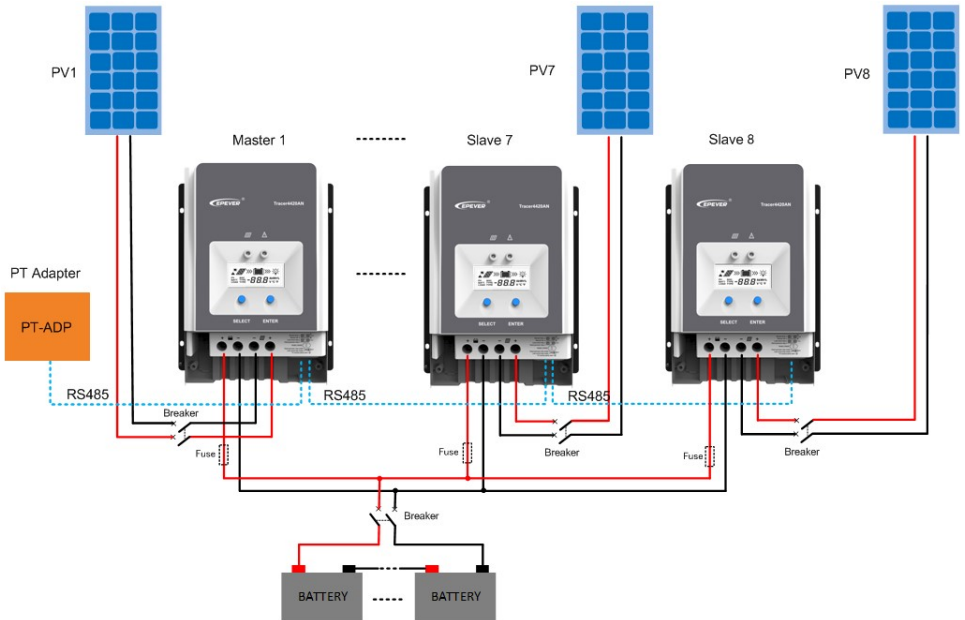


HUOMIO: Jos järjestelmään kytketään invertteri, kytke invertteri suoraan akkuun.

Yksi säädin:



Useita säätimiä



Vaihe 4 : Maadoitus

Tracer AN sarjan säätimet käyttävät maadoitukseen yhteistä negatiivista. Jos yksikin negatiivinen liitos on maadoitettu, on kaikki samaan negatiiviseen liitetyt liitokset kuten paneelit ja akku maadoitettu. Käytännössä kaikki negatiiviseen kytketyt liitännät kuten akku ja paneelit voidaan jättää maadoittamatta, mutta tällöin säätimen kuoren maadoitusliitin tulee liittää maahan. Kuoren maadoittaminen estää elektromagneettisia häiriöitä ja sähköiskun vaaran ihmisille tapauksessa, jossa sähkövirta pääsee kuoreen.

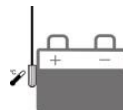


HUOMIO: Yhteisellä negatiivisella rakennettuihin järjestelmiin, kuten asuntoautoihin suositellaan käytettäväksi säädintä, jossa on yhteinen negatiivinen; jos yhteisen negatiivisen järjestelmässä käytetään joiain yhteisen positiivisen laitteita ja positiivinen elektrodi on maadoitettu saattaa säädin vaurioitua.

Vaihe 6 : Lisävarusteiden kytkeminen

- Ulkoisen lämpöanturikaapelin kytkeminen (Malli:RTS300R47K3.81A)

Kytke lämpöanturin kaapeli liittimeen **8** ja aseta kaapelin toinen pää lähelle akkua.



HUOMIO: Jos ulkoista lämpöanturia ei ole kytketty säätimeen, säädin purkaa akkuja oletusarvon 25 °C mukaan ilman lämpötilan kompensatiota.

- Ulkoisen akun jännitettä seuraavan anturin kytkentä (Malli:RVBS300B3.81)

Kytke ulkoinen akun jännitettä seuraava anturi liittimeen **11** ja kytke kaapelin toinen pää akun napoihin.

- RS485 -porttiin kytkettävät lisävarusteet, katso lisävarustelista.

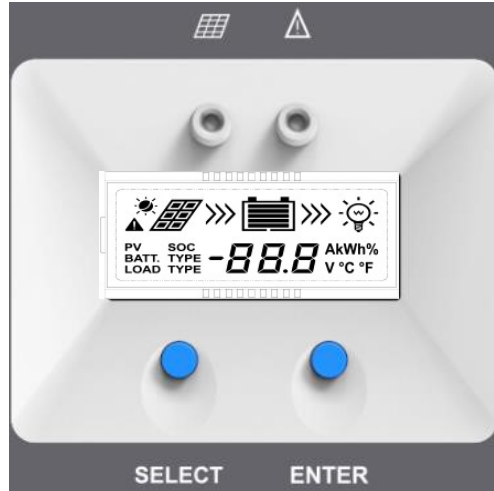
Vaihe 7 : Säätimen käynnistys

Kytke päälle akkuja sulake käynnistääksesi säätimen, sitten tarkasta, että LCD on pois päältä tai vikailmoituksen merkkivalo on päällä kun säädin toimii normaalisti.



HUOMIO: Jos säädin ei toimi normaalisti tai akun merkkivalo ilmaisee poikkeavuuden, katso kohta 4.2 "Vianhaku".

3 Käyttö



3.1 Merkkivalot

Merkkivalo	Väri	Tila	Selite
 Latauksen LED-merkkivalo	Vihreä	Jatkuva	Paneelien kytkentä normaali, mutta jännite alhainen (säteily) paneeleilta, ei lataa
	Vihreä	POIS	Ei jännitettä paneeleilta (yöaika) tai paneelien kytkennässä ongelma
	Vihreä	Vilkkuu hitaasti	Lataa
	Vihreä	Vilkkuu nopeasti	Paneelien ylijännite
HUOMIO: Vikatilan merkkivalo katso kappaleen 3.3 "Vikatilan merkkivalo".			

3.2 Painikkeet

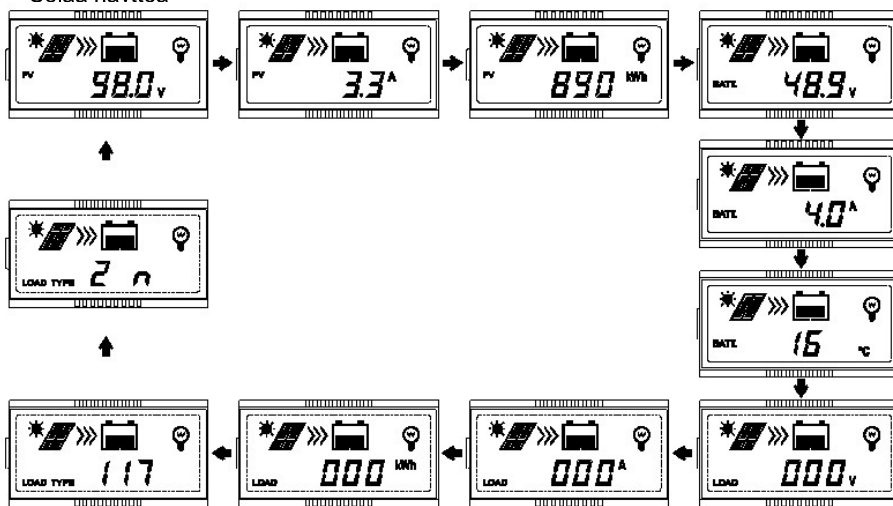
Painike	Toiminta
SELECT -painike	<ul style="list-style-type: none"> Selaa näyttöä Aseta parametri
ENTER -painike	<ul style="list-style-type: none"> Kuorma ON/OFF Korjaa virhe Sisään asetustilaan Tallenna data

3.3 LCD -näyttö

➤ Tilan kuvaus

Järjestelmän osa	Kuva	Tila
Paneelit		Päivä
		Yö
		Ei lataa
		Lataa
	PV	Paneelin jännite, virta, teho
Akku		Akun kapasiteetti, Lataus
	BATT.	Akun jännite, virta, lämpötila
	BATT. TYPE	Akun tyyppi
Kuorma		Kuorman ohjauksen viive PÄÄLLÄ
		Kuorman ohjauksen viive POIS

➤ Selaa näyttöä



HUOMIO: Kun näyttöä ei käytetä, se kiertää automaattisesti eri näyttöjen välillä, mutta kaikkia näyttöjä ei näytetä.

➤ Vikailmoitukset

Tila	Vikatilan merkkivalo	Latauksen merkkivalo	Kuva	Kuvaus
Akun ylipurkaus	Punainen jatkuva	---		Akun kapasiteetti näyttää tyhjää, Akun kehys vilkkuu, vikakuvake vilkkuu.
Akun ylijännite	Punainen vilkkuu hitaasti	---		Akun kapasiteetti näyttää täyttä, Akun kehys vilkkuu, vikakuvake vilkkuu.
Akun yliämpö	Punainen vilkkuu nopeasti	---		Akun kapasiteetti näkyy normaalisti, Akun kehys vilkkuu, vikakuvake vilkkuu.
Säätimen yllilämpö	Punainen vilkkuu hitaasti	Vihreä vilkkuu hitaasti		Akun kapasiteetti näkyy normaalisti, Akun kehys vilkkuu, vikakuvake vilkkuu.
Järjestelmän jännitehäiriö	Punainen vilkkuu hitaasti	Vihreä vilkkuu nopeasti		Akun kapasiteetti näkyy normaalisti, Akun kehys vilkkuu, vikakuvake vilkkuu.

3.4 Asetukset

(1)Kertyneen energian nollaus

Toiminta:

Vaihe 1: Paina "ENTER" -painiketta ja pidä painettuna 5s Paneelien tehon näytössä, arvo vilkkuu.

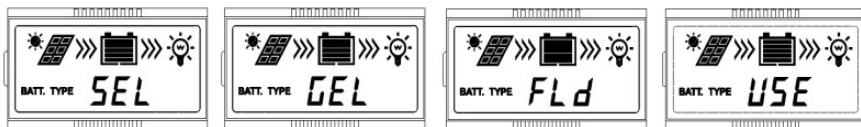
Vaihe 2: Paina "ENTER" -painiketta nollataksesi kertyneen energian.

(2)Akun lämpötilan yksikön vaihtaminen

Paina "ENTER" -painiketta ja pidä painettuna 5s Akun lämpötilan näytössä.

(3)Akun tyyppi

➤ Akun tyyppi



① Suljettu (Oletus)

② Geeli

③ Vesitettävä

④ Käyttäjän oma(Tyyppin syöttö "MT50" tai "Tietokoneohjelma "Solar Station Monitor")

➤ Ohjeet

Akun jännitteen näytössä, paina pitkään ENTER -painiketta päästäksesi akun tyyppin valinnan näyttöön. Kun akun tyyppi on valittu SELECT -painikkeella, odota 5s tai paina ENTER -painiketta vahvistaaksesi valinnan.

➤ Akun jännitteiden parametrit

Parametrit ovat 12V järjestelmän parametrejä 25 °C lämpötilassa, kaksinkertaista arvoit 24V järjestelmää varten ja nelinkertaista 48V järjestelmää varten.

Akun latauksen asetus	Suljettu	Geeli	Vesitettävä	Käyttäjän oma
Ylijännitteen poiskytkentäjännite	16.0V	16.0V	16.0V	9~17V
Latauksen jännitteen raja-arvo	15.0V	15.0V	15.0V	9~17V
Ylijännitteen takaisinkytkentäjännite	15.0V	15.0V	15.0V	9~17V
Latauksen tasausjännite	14.6V	—	14.8V	9~17V
Boost latauksen jännite	14.4V	14.2V	14.6V	9~17V
Ylläpitolatauksen jännite	13.8V	13.8V	13.8V	9~17V
Boost takaisinkytkennän jännite	13.2V	13.2V	13.2V	9~17V
Alijännitteen takaisinkytkentäjännite	12.6V	12.6V	12.6V	9~17V
Alijännitteen varoituksen takaisinkytkentäjännite	12.2V	12.2V	12.2V	9~17V
Alijännitteen varoituksen jännite	12.0V	12.0V	12.0V	9~17V
Alijännitteen poiskytkentäjännite	11.1V	11.1V	11.1V	9~17V
Purkauksen jännitteen raja	10.6V	10.6V	10.6V	9~17V
Tasauksen kesto (min.)	120	—	120	0~180
Boostin kesto (min.)	120	120	120	10~180

HUOMIO:


- 1) Kun akun tyyppi on suljettu, geeli tai vesitettävä, tasauksen keston säätöalue on 0-180min ja boostin keston 10-180min.
- 2) Seuraavia sääntöjä tulee noudattaa kun käyttäjän oman akkutyypin parametreihin tehdään muutoksia (tehdasasetusten mukaan oletusasetukset ovat saman kuin suljetulla akkutyypillä):
 - a. Ylijännitteen poiskytkentäjännite > latauksen jännitteen raja-arvo \geq latauksen tasausjännite \geq Boost latauksen jännite \geq tlläpitolatauksen jännite > Boost takaisinkytkennän jännite.
 - b. Ylijännitteen poiskytkentäjännite > Ylijännitteen takaisinkytkentäjännite
 - c. Alijännitteen takaisinkytkentäjännite > Alijännitteen poiskytkentäjännite \geq Purkauksen jännitteen raja.
 - d. Alijännitteen varoituksen takaisinkytkentäjännite > Alijännitteen varoituksen jännite \geq Purkauksen jännitteen raja.
 - e. Boost takaisinkytkennän jännite > Alijännitteen poiskytkentäjännite.



HUOMIO: Katso asetusten tarkemmat ohjeet käyttöohjeista tai ota yhteys laitteen myyneeseen osapuoleen.

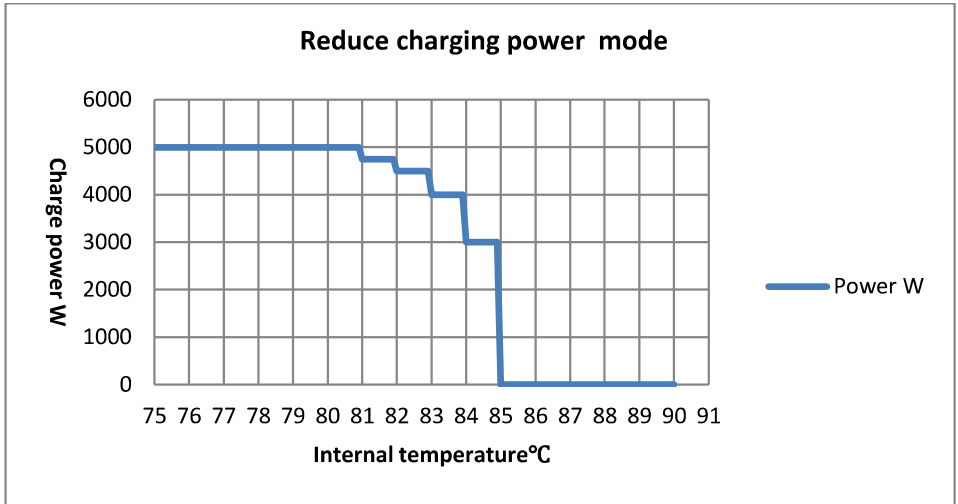
4 Suojaukset, Vianhaku & Kunnossapito

4.1 Suojaukset



 **VAROITUS:** Älä käännä akkujen napaisuutta. Väärä napaisuus vaurioittaa säädintä pysyvästi. Takuu ei korvaa väärinpäin kytketyn akun aiheuttamia vaurioita.

Paneelin virran tai tehon ylitys	Kun paneelin virta tai teho ylittävät säätimen nimelliset arvot, säädin lataa nimellisarvojen mukaisilla arvoilla. HUOMIO: Kun paneelit on kytketty sarjaan varmista, ettei niiden avoimen virtapiirin jännite Voc ylitä säätimen maksimiarvoa avoimen virtapiirin jännitteelle. Säädin saattaa vaurioitua jos nimellinen arvo ylittyy.
Paneelin oikosulku	Jos lataus paneeleilta ei ole käynnissä, säädin ei vaurioiudu paneelin mennessä oikosulkuun.
Paneelin väärinpäin kytkentä	Paneelin väärinpäin kytkentä ei vahingoita säädintä ja se jatkaa normaalia toimintaa kun paneelit kytketään oikein pain. HUOMIO: Jos paneelit on kytketty säätimeen väärinpäin, 1,5-kertainen nimellinen teho (wattia) paneeleilta vahingoittaa säädintä.
Väärinpäin tapahtuva lataus	Säädin estää akkujen purkautumisen paneelien kautta yöllä.
Akun ylijännite	Kun akkujen jännite saavuttaa ylijännitteen poiskytkentäjännitteen, säädin lopettaa automaattisesti akkujen latauksen estääkseen akkujen vaurioitumisen.
Akkujen ylipurkaus	Kun akun jännite saavuttaa alijännitteen poiskytkentäjännitteen, säädin lopettaa automaattisesti akun purkauksen estääkseen ylipurkauksen. (Kaikki säätimeen liitetyt kuormat kytkeytyvät pois päältä. Suoraan akkuihin kytketyt laitteet jatkavat toimintaansa ja saattavat purkaa akkua.)
Akun yliämpö	Säädin tunnistaa akun lämpötilan ylikoisen lämpöanturin avulla. Säädin lopettaa toiminnan kun lämpötila ylittää 65 °C ja käynnistyy uudelleen lämpötilan alitettua 55 °C.
Säätimen yliämpö*	Säädin tunnistaa laitteen sisäisen lämpötilan. Säädin lopettaa toiminnan lämpötilan ylittäessä 85 °C ja käynnistyy uudelleen lämpötilan alittaessa 75 °C.
TVS jännitepiikki	Säätimessä on sisäinen jännitepiikkien vaimennus (TVS), joka suojaa laitetta vain pienienergiaisia korkeita jännitepulsseja vastaan. Jos laite asennetaan alueelle, jossa on usein salamointia, on suositeltavaa asentaa ulkoinen ukkosuoja.

★Kun sisäinen lämpötila ylittää 81 °C, vähentää säädin lataustehoa 5%,10%,20%,40% joka kerta kun lämpötila nousee 1 °C. Jos sisäinen lämpötila ylittää 85 °C, säädin lopettaa latauksen. Lämpötilan laskiessa alle 75 °C, lataus käynnistyy.

Esimerkki **Tracer10420AN 48V** järjestelmä:


4.2 Vianhaku

Vika	Mahdollinen syy	Vianhaku
LED&LCD ovat pois päältä päivällä kun paneelit saavat aurinkoa	Paneelin kytkentä irti	Varmista, että paneelit ja akut on kytketty oikein ja kytkennät ovat tiukat
Johtimet kytketty oikein, näyttö ei toimi	Akkujen jännite alle 8V	Tarkista akkujen jännite. Säädin tarvitsee vähintään 8V jännitteen toimiakseen
Vikatilan LED -merkkivalo vilkkuu   Näyttö vilkkuu	Akkujen jännite ylittää ylijännitteen poiskytkentäjännitteen (OVD)	Tarkista onko akkujen jännite liian korkea ja irrota paneelien kytkentä
Vikatilan LED -merkkivalo vilkkuu   Näyttö vilkkuu	Akkujen alijännite	Kuorman ulostulo on normaali, latauksen LED -merkkivalo palautuu vihreäksi kun akut on ladattu täyteen
Latauksen ja vikatilän LED -merkkivalo vilkkuu   Näyttö vilkkuu	Akkujen yliämpö	Säädin sulkeutuu automaattisesti. Säädin toimii jälleen normaalisti lämpötilan laskiessa alle 55 °C.

4.3 Kunnossapito

Seuraavat tarkastukset ja toimenpiteet suositellaan tehtäväksi vähintään kaksi kertaa vuodessa, jotta säädin toimisi parhaalla mahdollisella suorituskyvyllä.

- Tarkista, että säädin on tiukasti asennettu kuivaan ja puhtaaseen tilaan.
- Varmista, että ilma pääsee kiertämään vapaasti säätimen ympärillä. Puhdista säätimen jäähdytysrivat liasta ja roskista.
- Tarkista, ettei paljaisiin johtimiin ole tullut esim. auringon, mekaanisen rasituksen, kuivumisen, hyönteisten tai jyrsijöiden yms. aiheuttamia vaurioita. Korjaa vaurioituneet johtimet tai korvaa ne ehjillä tarvittaessa.
- Kiristä kaikki liittimet. Tarkista liittimet löysien, rikkoutuneiden tai palaneiden liitosten varalta.
- Varmista, että LED -merkkivalot ja LCD -näyttö toimivat oikein. Kiinnitä erityistä huomiota vioista ilmoittaviin ilmaisimiin. Tee vaadittavat korjaustyöt.
- Tarkista, että kaikki järjestelmän komponentit on kytketty oikein maadoitukseen ja että liitokset ovat tiukkoja.
- Tarkista, ettei missään liittimissä ole korroosion, eristevaurioiden, korkeiden lämpötilojen tai palamisen aiheuttamia vaurioita. Kiristä liitinten ruuvit oikeaan momenttiin.
- Tarkista, ettet löydä likaa, korroosion aiheuttamia vaurioita tai hyönteisten pesiä. Puhdista edellä mainitut tarvittaessa.
- Tarkista, että ukkossuoja on hyvässä kunnossa. Korvaa vaurioitunut ukkossuoja tarvittaessa uudella estääksesi vauriot säätimeen tai muihin laitteisiin.



VAROITUS: Sähköiskun vaara!

Varmista, että kaikki virrat on kytketty pois ennen edellä mainittujen tarkastusten ja toimenpiteiden suorittamista. Suorita sitten edellä mainitut tarkastukset ja toimenpiteet.

5 Tekniset tiedot

Sähköiset parametrit

Laite/Tracer****AN	5210	6210	5415	6415	8415	10415	5420	6420	8420	10420
Järjestelmän nimellinen jännite	12/24VDC tai Auto		12/24/36/48VDC tai Auto							
Akkujen sisään-tulon jännitealue	8V~32V		8V~68V							
Akkujen tyyppi	Suljettu(oletus)/Geeli/Vesitettävä /Käyttäjän oma									
Akkujen sulake	80A/58V				150A/58V		80A/58V		150A/58V	
Nimellinen latausvirta	50A	60A	50A	60A	80A	100A	50A	60A	80A	100A
Nimellinen latausteho	625W/12V 1250W/24V 1875W/36V 2500W/48V	750W/12V 1500W/24V 2250W/36V 3000W/48V	625W/12V 1250W/24V 1875W/36V 2500W/48V	750W/12V 1500W/24V 2250W/36V 3000W/48V	1000W/12V 2000W/24V 3000W/36V 4000W/48V	1250W/12V 2500W/24V 3750W/36V 5000W/48V	625W/12V 1250W/24V 1875W/36V 2500W/48V	750W/12V 1500W/24V 2250W/36V 3000W/48V	1000W/12V 2000W/24V 3000W/36V 4000W/48V	1250W/12V 2500W/24V 3750W/36V 5000W/48V
Max. Paneelien avoimen virtapiirin jännite	100V ^① 92V ^②		150V ^① 138V ^②				200V ^① 180V ^②			
MPP Jännitealue	(Akkujen jännite +2V) ~72V ^②		(Akkujen jännite +2V) ~108V ^②				(Akkujen jännite +2V) ~144V ^②			
Max. seurannan hyötysuhde	99.5%									
Max. muunnon hyötysuhde	98.7%									
Lämpötilan kompensoinnin vaikutus	-3mV/°C/2V(Oletus)									
Oma kulutus	98mA/12V;60mA/24V;50mA/36V;46mA/48V									
Maadoitus	Yhteinen negatiivinen									
Rele	Nimellinen arvo:5A/30VDC; Max. arvo:0.5A/60VDC									
RS485 Liitin	RS485(R,J45)									
LCD taustavalo	Oletus:60S, Alue:0~999S(0S:taustavalo on PÄÄLLÄ pysyvästi)									

① Ympäristön minimilämpötilassa:

② 25 °C ympäristön lämpötilassa

③ Paneelin avoimen virtapiirin jännite ei saa ylittää 72V(Tracer**10AN),138V(Tracer**15AN) tai 180V(Tracer**20AN) 25°C ympäristön lämpötilassa.

Käyttöympäristön arvoja

Ympäristön lämpötila-alue	-25°C ~ +60°C (Arvo alkaa laskea 45°C)
LCD lämpötila-alue	-20°C ~ +70°C
Varastoinnin lämpötila-alue	-30°C ~ +85°C
Suhteellinen ilmankosteus	5% - 95% (N.C.)
Kotelointi	IP20
Pollution degree	PD2

Mekaanisia arvoja

Arvo	Tracer5210/5415/5420AN	Tracer6210/6415/6420AN
Ulkomitat	261 × 216 × 119mm	340 × 236 × 119mm
Kiinnitysmitat	180 × 204mm	260 × 224mm
Kiinnitysreikien koko	Φ7mm	
Liittimet	6AWG/16mm ²	2AWG/35mm ²
Suosittelut johdin	6AWG/16mm ²	6AWG/16mm ²
Paino	3.5kg	4.5kg

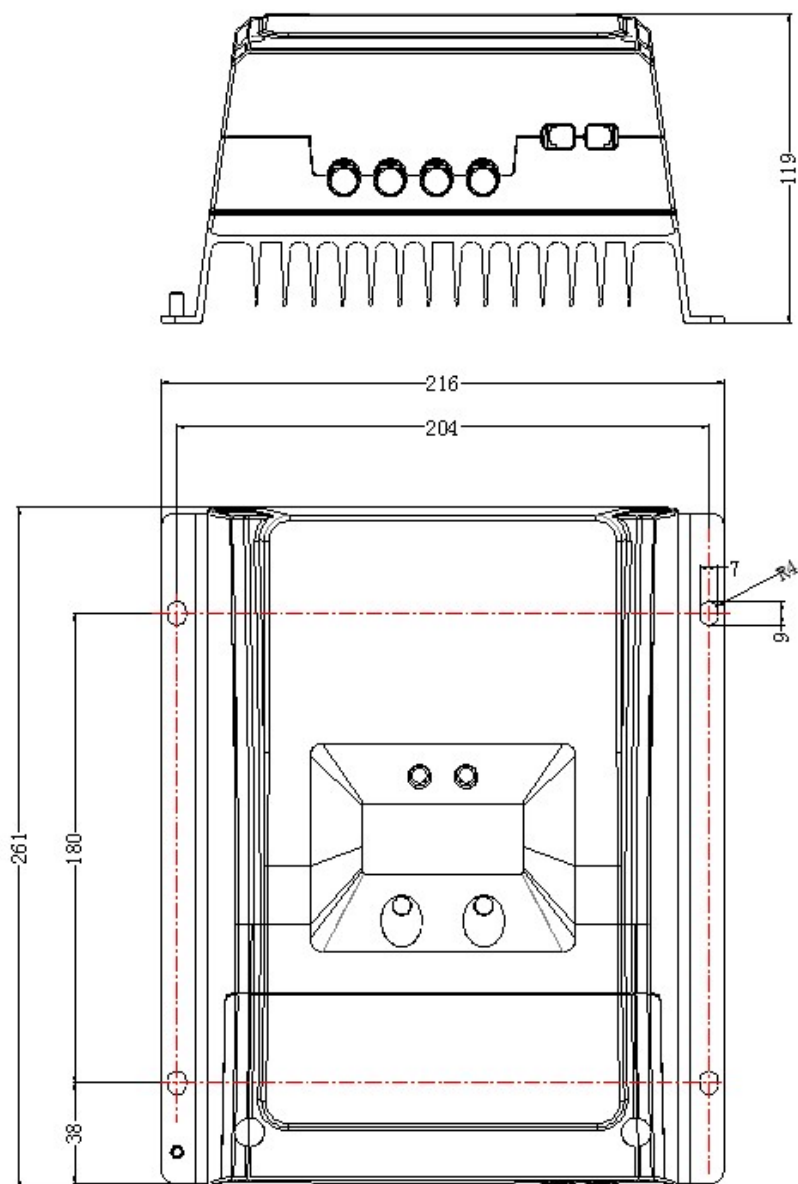
Arvo	Tracer8415/8420AN	Tracer10415/10420AN
Ulkomitat	394 × 240 × 134mm	394 × 242 × 143mm
Kiinnitysmitat	300 × 228mm	300 × 230mm
Kiinnitysreikien koko	Φ7mm	
Liittimet	2AWG/35mm ²	2AWG/35mm ²
Suosittelut johdin	4AWG/25mm ²	2AWG/35mm ²
Paino	6.1kg	7.4kg

Sertifioinnit

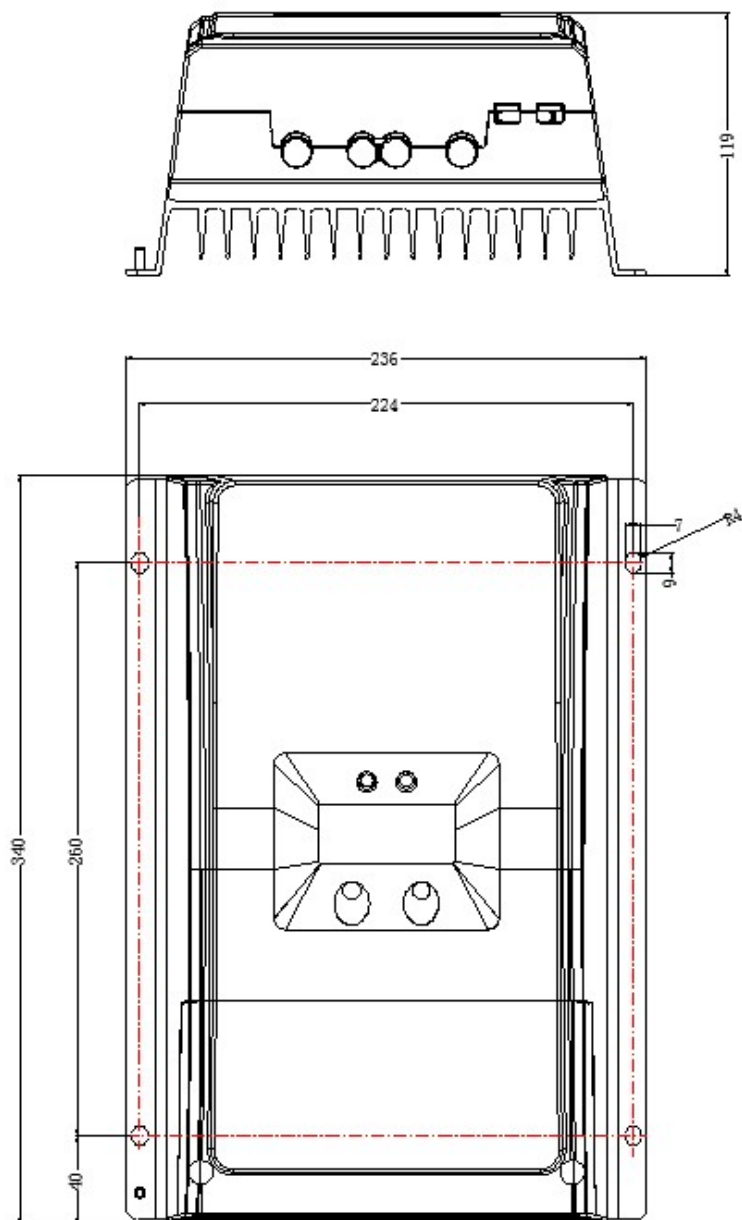
Turvallisuus	EN/IEC62109-1
EMC	EN61000-6-3/EN61000-6-1
FCC	47 CFR Part 15, Subpart B
ROHS	IEC62321-3-1

Liite I Mitat

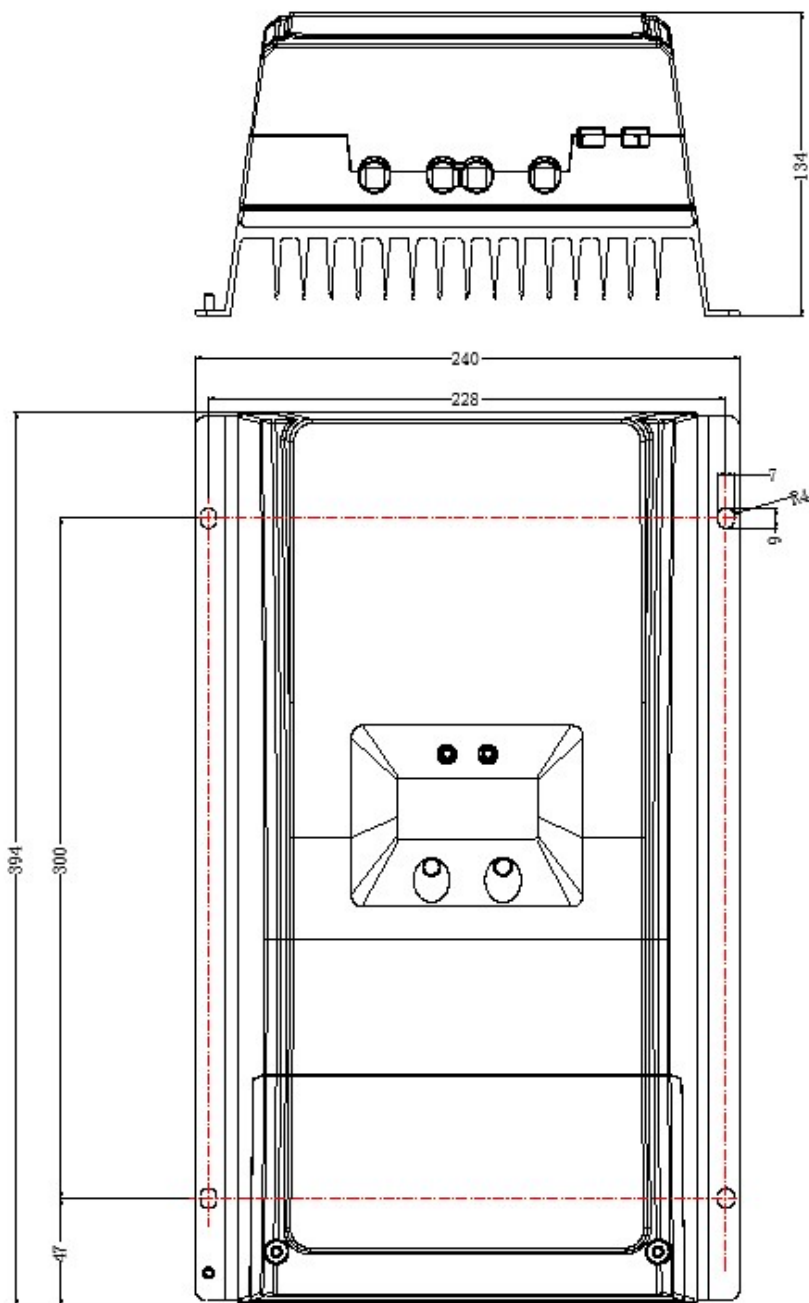
Tracer5210/5415/5420AN Mitat (yksikkö: mm)



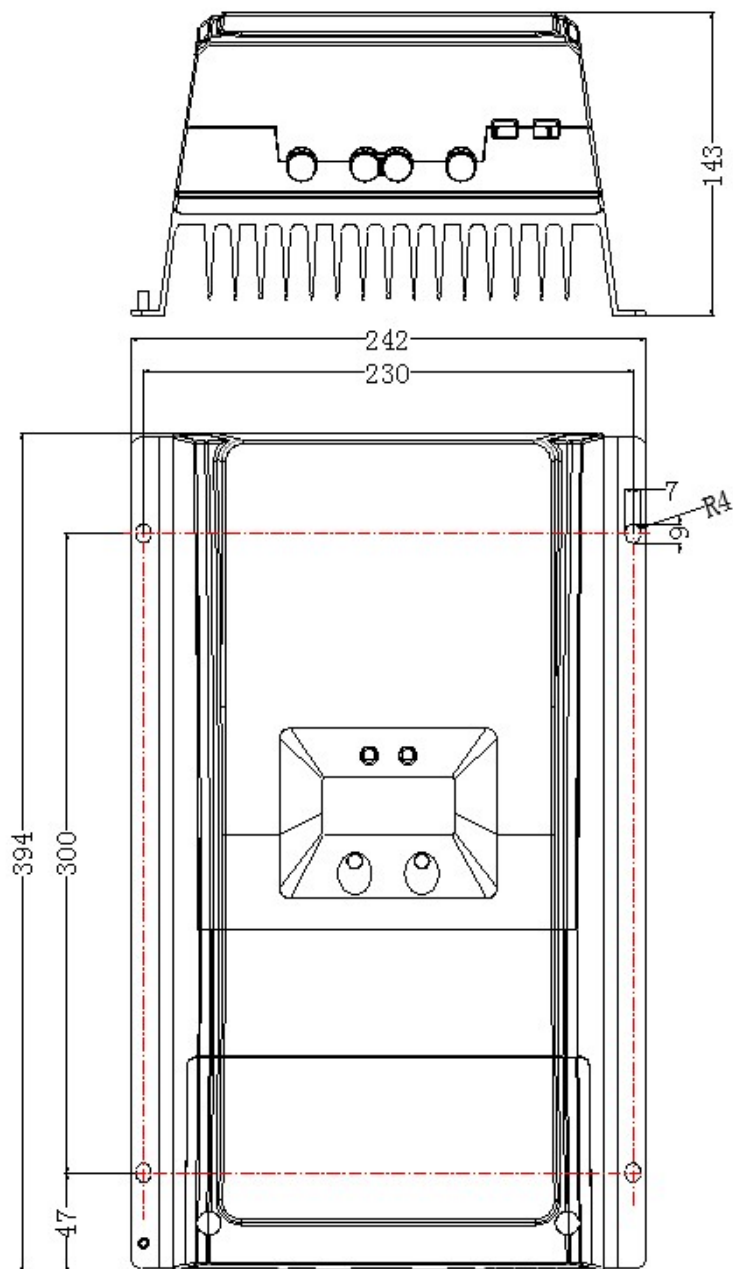
Tracer6210/6415/6420AN Mitat (yksikkö: mm)



Tracer8415/8420AN Mitat (yksikkö:mm)



Tracer10415/10420AN Mitat (yksikkö: mm)



Any changes without prior notice! **Version number: V1.0**



BEIJING EPSOLAR TECHNOLOGY CO., LTD.

Tel: +86-10-82894112 / 82894962

Fax: +86-10-82894882

E-mail: info@epsolarpv.com

Website: <http://www.epsolarpv.com/>

<http://www.epever.com/>