

ENJOY *your spare time*

# SUNWIND

## Nova 12/24V

50 ltr, 70 ltr, 116 ltr, 132 ltr, 222 ltr



BRUKSANVISNING

BRUKSANVISNING

KÄYTTÖOHJE

Art.nr: 541515, 541520, 541525, 541530, 541535

**NORSK**  
Bruksanvisning.....4-7

**SVENSKA**  
Bruksanvisning.....8-13

**SUOMI**  
Käyttöohje .....14-18

# NO

Gratulerer med ditt nye kjøleskap! Det batteridrevne 12/24 volts kjøleskapet er designet for å gi årevis med effektiv problemfri drift. Designet for energisparing med en effektiv DC-kompressor og et tykt lag med isolasjon.

Før du bruker kjøleskapet, les nøye gjennom denne bruksanvisningen, samt all informasjon om sikkerhet, installasjon, drift og rengjøring. Disse retningslinjene dekker ikke nødvendigvis alle mulige tilstander eller situasjoner som kan oppstå, men bruk sunn fornuft og forsiktighet når du installerer, bruker og rengjør kjøleskapet. Hvis du er usikker på noen av instruksjonene eller advarslene i denne bruksanvisningen, ta kontakt med din lokale forhandler.

## Viktig sikkerhetsinformasjon:

- Hvis kjøleskapet har ligget på siden eller på ryggen under transport, må kjøleskapet stå i oppreist stilling i minst 12 timer før du tar det i bruk
- Sett ikke mat inn i kjøleskapet før det er blitt tilstrekkelig kaldt (3-4t).
- Dette kjøleskapet fungerer kun på 12/24 volt DC spenning. **Koble aldri skapet til en AC (vekselstrøm) strømkilde!**
- Kjøleskapet er kun beregnet for hjemmebruk og for oppbevaring av mat. Det er ikke beregnet for kommersiell eller industriell bruk.
- Bruk aldri overdreven kraft for å åpne kjøleskapsdøren.
- Hvis omgivelsestemperaturen nærmer seg kjøleskapets driftstemperatur, vil ikke kjøleskapet fungere som det skal. Hvis omgivelsestemperaturen overstiger 38°C, vil du ikke oppnå tilfredsstillende kjøletemperatur i skapet
- Et likestrøms drevet (DC) kjøleskap har lavere kjølekapasitet enn vanlige vekselstrøms drevne (AC) skap. Evnen til å kjøle ned romtempererte varer er begrenset i forhold til AC drevne modeller.
- Disse advarslene er gitt av hensyn til din sikkerhet. Sørg for at du forstår dem før du installerer eller bruker dette kjøleskapet. Hvis du er usikker på noe, ta kontakt med din lokale forhandler!

## Før installasjon

Ved mottak må du kontrollere at kjøleskapet er komplett og ikke har blitt skadet under transport. Det anbefales ikke å koble til et kjøleskap som er skadet, spesielt hvis det er skade på strømkabelen eller på kretsen med kjølemediet. Ta kontakt med din lokale forhandler i tilfelle skade.

## Generell sikkerhetsinformasjon:

- Før du rengjør eller flytter på kjøleskapet må du alltid koble fra strømforsyningen.
- Service på kjøleskapet skal kun gjennomføres av autorisert personell. Kontakt din lokale forhandler om du er usikker.
- Disse kjøleskapene inneholder kjølemiddel R600a og en polyester- kompressorolje i kjølemiddelkretsen. Vær forsiktig når du håndterer kjøleskapet så ikke kjøle -delen skades og kjølemediet lekker ut.
- Ikke bruk andre elektriske apparater inne i kjøleskapet.

## Sikring for barn

- Ikke la barn leke i, på eller rundt kjøleskapet. Kjøleskapet er ikke et leketøy. Det er fare for kvelning hvis et barn blir stengt inne i kjøleskapet.
- Hold barn unna alt emballasjemateriale.

## Installasjon

- Dette apparatet er tungt. Vær forsiktig når du flytter på det.
- Dette kjøleskapet fungerer kun på 12 eller 24 volt DC (likestrøm). Og skal derfor ikke under noen omstendigheter kobles til en AC (vekselstrøm) strømkilde.
- Pass på at kjøleskapet ikke står på strømkabelen. Pass også på at den elektriske ledningen ikke er klemt eller bøyd når apparatet installeres eller flyttes.
- Det anbefales å koble skapet direkte til 12/24V batteribank med sikring på positiv leder.
- Det må benyttes tilstrekkelig tverrsnitt på kabel for strømforsyning til skapet. Det kan benyttes tommelfingerregel om 1mm<sup>2</sup> kabeltverrsnitt pr lengdemeter som må benyttes mellom batteri og kjøleskap (eks 6meter gir 2x6mm<sup>2</sup> kabeltverrsnitt)

## Sikkerhetsinstruksjoner

- Installasjonsarbeid og justeringer på apparatet må utføres av kvalifisert personell. Arbeid utført av personer med utilstrekkelig teknisk kunnskap kan påvirke apparatets ytelse negativt, forårsake skade på utstyret og oppheve garantien.
- Det er farlig å foreta endringer eller forsøke å modifisere dette produktet på noen måte. Produktendringer vil oppheve garantien og produsentens produktansvar.

## Under bruk

- Dette apparatet er designet kun for husholdningsbruk, spesifikt for lagring av mat og drikke. Dette apparatet er ikke designet for kommersiell eller industriell bruk.
- Ikke oppbevar beholdere med brennbare væsker i eller rundt apparatet, som for eksempel organiske løsningsmidler, spraybokser, gassbeholdere osv. Fare for eksplosjon!

## RENGJØRING

- Før rengjøring, slå alltid av kjøleskapet/fryseren og koble det fra strømforsyningen.
- La innsiden av kjøleskapet/fryseren tine helt, deretter vask innsiden og utsiden av apparatet med lunkent vann og mild såpe eller vaskemiddel. Slitasje- eller korrosjonsmidler, stålull, skurekoster eller kjemiske rengjøringsmidler bør ikke brukes under noen omstendigheter.

## SERVICE

- Ved service på dette produktet skal det benyttes en autorisert tekniker, og kun originale reservedeler skal brukes.
- Reparasjoner utført av uerfarne personer kan føre til skade eller alvorlige funksjonsfeil på apparatet. Uautorisert arbeid kan oppheve garantien.

## AVHENDING AV APPARATET

Ved avhending av kjøleskapet ditt, etter endt levetid lever alltid skapet inn til miljøstasjon.

## INSTALLASJON

### OPPAKNING OG RENGJØRING

Fjern all emballasje og sikringstape fra apparatet. For å unngå skader og forhindre skade på apparatet, vær ekstremt forsiktig når du bruker skarpe eller spisse verktøy til denne oppgaven. Hold barn unna emballasje - FARE FOR KVELNING!

Vask innsiden og utsiden av apparatet med lunkent vann og mild såpe eller vaskemiddel. Slitasje- eller korrosjonsmidler, stålull, skurekoster eller kjemiske rengjøringsmidler bør ikke brukes under noen

omstendigheter. En svamp, myk børste eller håndkle anbefales.

Etter rengjøring, skyll grundig og tørk. Du kan la dørene stå åpne for å ventilere rommene i 20-30 minutter for å bli kvitt eventuelle gjenværende lukter. Sjekk med ditt lokale miljøbyrå for anbefalinger om gjenvinning av emballasjematerialer i ditt område.

## PLASSERING AV APPARATET

Området der kjøleskapet skal installeres, må være tørt og tilstrekkelig ventilert. Skapet er kun ment for innendørs bruk eller i beskyttende omgivelser.

For å sikre riktig funksjon må apparatet plasseres horisontalt på en flat, fast og stabil overflate. Ikke plasser kjøleskapet nær varmekilder (varmeovn, komfyr, pipe, osv.), og unngå langvarig eksponering mot direkte sollys. Forsikre deg om at det er tilstrekkelig plass mellom kjøleskapet og nærliggende vegger eller store gjenstander. Et minimum mellomrom på 7,5 cm anbefales. Dette vil gi tilstrekkelig luftstrøm rundt apparatet, resultere i mer effektiv drift og lengre levetid for apparatet. Hold alltid luftventilåpningene på baksiden fri for støv og hindringer.

## Hengsle om døren

**Merk:** Retningen der kjøleskapsdørene åpner (dørsving) kan reverseres, fra venstre til høyre eller høyre til venstre, ved å flytte dørhengslene fra den ene siden til den andre.

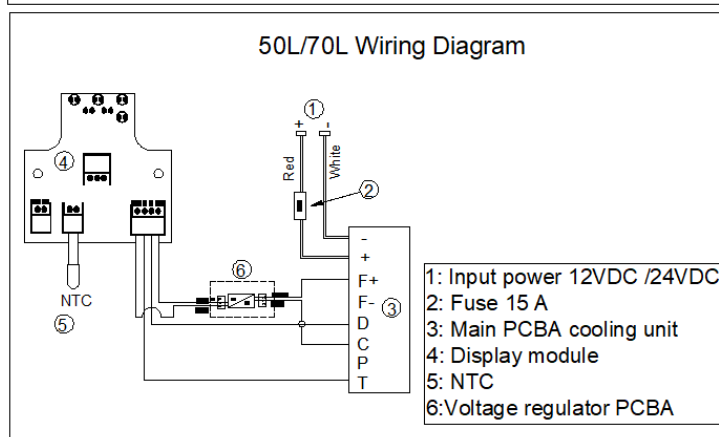
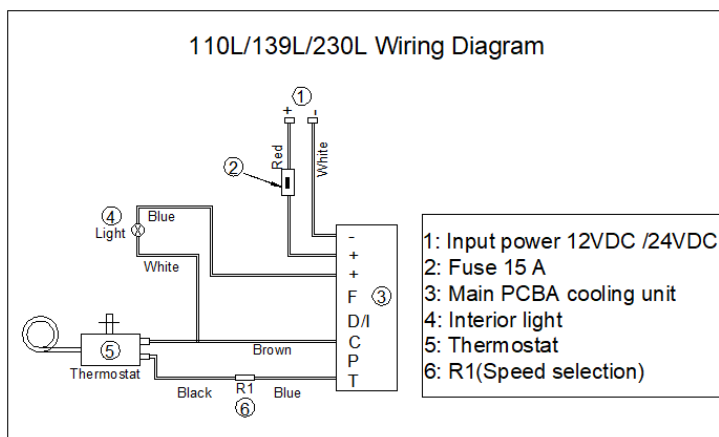
1. Fjern hengselsdekslet på toppen.
2. Løsne så topp-hengselet med en stjerne-trekker og løft frysedøren av midthengselen og sett døren til siden.
3. Skru av midthengselet med en stjerne-trekker.
4. Løft kjøleskapsdøren av bunnhengselet og sett den til sides.
5. Fjern bunn-hengselet med en stjerne-trekker.
6. Fjern nå alle pluggene og hetten på motsatt side og plasser dem i hullene du nettopp fjernet skruene fra.
7. Bruk en stjerne-trekker til å feste bunnhengselen på plass ved hjelp av skruene du tidligere fjernet.
8. Plasser kjøleskapsdøren på bunnhengselet, deretter plasserer du midthengselet i øvre hull på kjøleskapsdøren og bruker en stjerne-skrutrekker til å feste midthengselet på plass med skruene du har fjernet.
9. Plasser nå frysedøren på toppen av midthengselet og plasser så topphengselet på i det øverste hullet på frysedøren og skru den fast med en stjerne-skrutrekker
10. Stram alle skruene der det er nødvendig for å sikre at de er riktig justert og lukker godt mot skapet. Dette vil redusere eventuell overdreven frostoppbygging.

**Merk:** Når dørene er hengslet om, og pakningen ikke ligger tett inn mot skapet på hengselsiden, kan du bruke en hårføner/varmepistol for å varme opp pakningen mens døren er fastmontert på skapet. Pakningen vil da utvide seg og tetne mot skapet. La pakningen avkjøle seg i 30 minutter før du åpner kjøleskapsdøren.

**Merk:** Polaritet er viktig ved kabling av dette DC-kjøleskapet. Forsikre deg om at den positive (+) terminalen på batteriet eller ladekontrolleren samsvarer med den positive (+) ledningen til kompressoren, og at den negative (-) terminalen på batteriet eller ladekontrolleren samsvarer med den negative (-) ledningen i kompressoren.

Ledningen bør kobles til med kabelsko og skrueforbindelser til batteriet. Sammenkoblede ledninger bør unngås.

Positiv (+) til Positiv (+) /  
 Negativ (-) til Negativ (-)  
 Rød kabel (+) / Hvit kabel (-)



#### SIKRING

En 15A sikring følger med dette kjøleskapet for å beskytte ledningene. For 12V drift, bruk en 15A sikring. En standard bilsikring anbefales, og sikringen bør kobles til den positive (+) siden av systemet nær den positive batteriterminalen. En 15A sikring følger med dette kjøleskapet/fryseren.

Driftsspenning	Sikring
12 volt	15A

**MERK:** Hvis det er nødvendig med en lengre tilkoblingskabel, må tverrsnittet (eller tykkelsen) på kabelen være lik eller større enn kabelstørrelsene som anbefales i følgende tabell. Pass på at inngangsspenningen til apparatet ikke faller under utkoblingsspenningen til kompressoren.

Kabeltykkelse	12 volt kabel lengde	24 volt kabel lengde
2,5 mm <sup>2</sup>	2,5 meter	5 meter
4 mm <sup>2</sup>	4 meter	8 meter
6 mm <sup>2</sup>	6 meter	12 meter
10 mm <sup>2</sup>	10 meter	20 meter

#### Automatisk utkobling ved lav spenning

Kompressorelektronikken inkluderer en funksjon hvor den kobler seg ut hvis spenningen blir for lav. Hvis innspenningen til apparatet faller under 10,4V (i 12V-modus) eller 22,8V (i 24V-modus), vil kompressoren slås av. Når spenningen øker igjen over 11,7V (i 12V-modus) eller 24,2V (i 24V-modus), vil kompressoren gjenoppta normal drift. Denne funksjonen er designet for å beskytte systembatteriet mot å tappes for mye.

	12 volt systemspenning	24 volt systemspenning
Avstengning	10,4 volt	22,8 volt
Restart	11,7 volt	24,2 volt

## Drift

### Start av kjøleskapet

Etter at kjøleskapet er riktig tilkoblet på 12 volt eller 24 volt DC strømkilde, vil kompressoren automatisk slå seg på, og skapet vil begynne å kjøle ned. La skapet kjøle i minst 4 timer før du legger til matvarer.

### Temperaturregulering


#### 1. Mekanisk termostatdrift (116L, 132L, 222L)


Temperaturen i kjøleskapet og fryserommet kontrolleres av termostaten som befinner seg midt i taket av kjøleområdet. Når du starter kjøleskapet, foreslår vi at du stiller termostaten til maksimum (7) til ønskede kjøleteperaturer er oppnådd. Riktig intern temperaturinnstilling kan finnes ved å måle temperaturen i den sentrale eller midtre delen av apparatet.



#### 2. Elektronisk termostatdrift (50L, 70L)

Innstilling av bryterknapp:

 er strømbryteren, trykk på strømbryteren for å slå på, trykk igjen for å slå av strømmen.

 er termostatinnstillingsknappen, trykk én gang, én stjerneindikator vil lyse, trykk to ganger, to stjerneindikatorer vil lyse, og trykk tre ganger, tre stjerneindikatorer vil lyse.



Temperaturen er mellom 0-10°C.

### Skru av:

**MERK!** ON/OFF knappen på modellene: 116/132/222L har ingen funksjon. For å skru av skapet så bryt strømmen/trekk ut sikring mot batteri.

### JUSTERINGER

Ettersom omgivelsestemperaturen endrer seg med sesongen, kan det være nødvendig å justere termostaten for å oppnå riktig intern temperatur. Hvis rom-/omgivelsestemperaturen nærmer seg apparatets interne driftstemperatur, vil ikke apparatet fungere som det skal. Apparatet vil tendere til å kjøre kaldere under slike forhold, og det kan være nødvendig å justere termostaten til en varmere innstilling (lavere nummer). Hvis rom-/omgivelsestemperaturen overstiger 38 °C, vil ikke apparatet fungere som det skal. Apparatet vil tendere til å kjøre varmere, og det kan være nødvendig å justere termostaten til en kaldere innstilling (mot maksimumsinnstillingen).

# SE

Gratulerar till ditt nya kylskåp! Det batteridrivna 12/24 volts kylskåpet är designat för att ge årtal av effektiv och problemfri drift. Designat för energibesparing med en effektiv DC-kompressor och ett effektivt lager med isolering.

Innan du använder kylskåpet, läs noga igenom denna bruksanvisningen, samt all information om säkerhet, installation, drift och rengöring. Dessa riktlinjer täcker inte nödvändigtvis alla möjliga tillstånd eller situationer som kan uppstå, men använd sunt förnuft och försiktighet när du installerar, använder och rengör kylskåpet. Om du är osäker på någon av instruktionerna eller varningarna i denna bruksanvisning, ta kontakt med din lokala återförsäljare eller Sunwind.

## Viktig säkerhetsinformation:

- Om kylskåpet har legat på sidan, på rygg under transport eller lutats mer än 45 grader, bör kylskåpet stå upprest i rätt position i 12 timmar innan du tar det i drift.
- Sätt inte in mat i kylskåpet innan det blivit tillräckligt kallt (3-4 timmar).
- Detta kylskåpet fungerar enbart på 12/24 volt DC spänning (likström). Koppla aldrig kylskåpet till en AC (växelström) eller 230V strömkälla!
- Kylskåpet är tänkt för hemmabruk och fritidsändamål för förvaring av mat. Det är inte tänkt för kommersiellt eller industriellt bruk.
- Använd aldrig överdriven kraft för att öppna kylskåpsdörren.
- När omgivningstemperaturen är för låg och för nära kylskåpets driftstemperatur, kommer inte kylan fungera som den skall. Minimum driftstemperatur = 15°C grader. När omgivningstemperaturen överstiger 38°C, kan inte tillfredsställande temperatur uppnås.
- Ett likströmsdrivet (DC) kylskåp har lägre kylkapacitet än vanliga växelströmsdrivna (AC) kylskåp. Förmågan att kyla ned rumstempererade varor är begränsad jämfört med AC drivna modeller.
- Dessa varningar är med hänsyn till din säkerhet. Säkerställ att du förstår dem innan du installerar eller brukar detta kylskåpet. Är du osäker, ta kontakt med din lokala återförsäljare eller Sunwind.

## Innan installation

Vid mottagning bör du kontrollera att kylskåpet är komplett och inte har blivit skadat under transport. Det rekommenderas inte att koppla in ett kylskåp som är skadat, speciellt om det är skada på strömkabeln eller på kretsen med köldmediet. Vid ev skada ta kontakt med din lokala återförsäljare eller Sunwind.

## Generell säkerhetsinformation:

- Innan du rengör eller flyttar på kylskåpet ska du alltid koppla ifrån strömförsörjningen.
- Service på kylskåpet skall enbart genomföras av auktoriserad personal. Är du osäker, ta kontakt med din lokala återförsäljare eller Sunwind.
- Dessa kylskåp innehåller köldmedium R600a och en polyester- kompressorolja i köldmediumkretsen. Var försiktig när du hanterar kylskåpet så inte kyldelen skadas och köldmediet läcker ut.
- Använd inte andra elektriska apparater inne i kylskåpet.

## Säkring för barn

- Låt inte barn leka i, med, på eller runt kylskåpet. Kylskåpet är ingen leksak. Det är fara för kvävning om ett barn blir instängt inne i kylskåpet.
- Håll barn undan från allt emballagematerial.

## Installation

- Kylskåpet är tungt. Var försiktig när du flyttar på det.
- Detta kylskåp fungerar enbart på 12 eller 24 volt DC (likström). Och skall därför under inga omständigheter kopplas till AC (växelström) strömkälla.
- Kontrollera att kylskåpet inte står på strömkabeln. Kolla också att den elektriska ledningen inte är klämd eller böjd när apparaten installeras eller flyttas.
- Kylskåpet skall kopplas direkt till 12/24V batteribank med säkring på positiv ledaren nära batteriet.
- Det är viktigt med tillräckligt tvärsnitt i mm<sup>2</sup> (area) på kabeln för strömförsörjning till kylan. Tumregeln är 1mm<sup>2</sup> kabelarea per meter och ledare mellan batteri och kylskåpet (ex: 6meter = 2x6mm<sup>2</sup> kabelarea.) Minsta rekommenderade area är dock alltid 2x2,5mm<sup>2</sup>.

## Säkerhetsinstruktioner

- Installationsarbete och justeringar på kylan måste utföras av kvalificerad person. Arbete utfört av personer med otillräcklig teknisk kunskap kan påverka apparatens funktion negativt, orsaka skada på apparaten och upphäva garantin. Är du osäker, ta kontakt med din lokala återförsäljare eller Sunwind.
- Det är farligt att företa ändringar eller försöka att modifiera denna produkt på något sätt. Produktförändringar kommer att upphäva garantin och producentens produktansvar.

## Under bruk

- Kylskåpet är tänkt för hemmabruk och fritidsändamål för förvaring av mat. Det är inte tänkt för kommersiellt eller industriellt bruk.
- Förvara inte behållare med brännbara vätskor i eller runt kylskåpet, som till exempel organiska lösningsmedel, sprayflaskor, gasbehållare osv. Fara för explosion!

## Rengöring

- Innan du rengör eller flyttar på kylskåpet ska du alltid koppla ifrån strömförsörjningen.
- Låt insidan av kylskåpet/frysena helt, därefter tvättas insidan och utsidan av kylskåpet/frysena med ljummet vatten och mildt rengöringsmedel. Använd en mjuk trasa. Slipande material, stålull eller kemiska rengöringsmedel bör inte användas under några omständigheter.

## Service

- Vid service på denna produkt skall en auktoriserad tekniker anlitas, och endast original reservdelar skall användas.
- Reparationer utförda av oerfarna personer kan leda till skada eller allvarliga funktionsfel på apparaten. Oauktoriserat arbete kan upphäva garantin och producentens produktansvar.

## Skrotning av apparaten

Vid skrotning av kylskåpet, efter livslängden, vänd dig alltid till lokal miljöstation.

## INSTALLATION UPPACKNING OCH RENGÖRING

- Avlägsna allt emballage och säkringstape från apparaten. För att undvika skador och förhindra skada på apparaten, var extra försiktig om du använder vassa eller spetsiga verktyg till ändamålet. Håll barn undan från allt emballagematerial. - FARA FÖR KVÄVNING!
- Tvätta insidan och utsidan av kylskåpet/frysena med ljummet vatten och mildt rengöringsmedel. Använd en mjuk trasa. Slipande material, stålull eller kemiska rengöringsmedel bör inte användas under några omständigheter. Låt torka efter rengöring. Du kan låta dörren stå öppen och ventileras i 20-30 minuter för att bli kvitt eventuella kvarvarande dofter. För återvinning av emballage, vänd dig alltid till lokal miljöstation.

## PLACERING AV KYLSKÅPET

Området där kylskåpet skall installeras, skall vara torrt och tillräckligt ventilerat. Skåpet är enbart tänkt för inomhusbruk eller i en väl skyddad omgivning.

För att säkra riktig funktion måste kylskåpet placeras horisontellt på en jämn, fast och stabil yta. Placera inte kylskåpet nära värmekällor (kamin, spis, skorsten osv.), undvik också långvarig exponering mot direkt solljus. Forsäkra dig om att det är tillräcklig plats mellan kylskåpet och närliggande väggar eller skåp. Ett minimum mellanrum på 2,5 cm rekommenderas i sidled och 7,5cm ovanför. Detta ger tillräcklig cirkulation runt kylskåpet, resulterar i mer effektiv drift och längre livslängd för kylan. Håll alltid luftventilöppningarna på baksidan fria från smuts och hinder.

## Hänga om dörren

**Notera:** Riktningen dörren öppnas i kan reverseras, från vänster till högre, eller höger till vänster, genom att byta plats på hängena från den ena sidan till den andra.

11. Avlägsna hängets skydd på toppen.
12. Lossa topp-hänget med en stjärnskruvmejsel och lyft frysdörren av mitt-hänget och sätt dörren åt sidan.
13. Skruva av mitt-hänget med en stjärnskruvmejsel.
14. Lyft kylskåpsdörren av botten-hänget och sätt dörren åt sidan.
15. Skruva av botten-hänget med en stjärnskruvmejsel.
16. Avlägsna nu alla pluggar på motsatt sida och placera dem i hålen du avlägsnat skruvarna ifrån.
17. Använd stjärnskruvmejsel till att fästa botten-hänget på plats med hjälp av skruvarna du avlägsnat.
18. Placera kylskåpsdörren på botten-hänget, därefter placerar du mitt-hänget i övre hålet på kylskåpsdörren och skruvar fast mitt-hänget på plats med skruvarna.
19. Placera nu frysdörren på toppen av mitt-hänget och placera topp-hänget i det översta hålet på frysdörren och skruva den på plats med hjälp av skruvarna du avlägsnat.
20. Drag åt alla skruvar och säkerställ att det sitter riktigt fast och att dörrarna sluter tätt mot skåpet. Detta kommer säkerställa att dörrarna är täta och förebygga onödigt frostbildning inuti skåpet.

**Notera:** När dörrarna är omhängda, och om packningen inte ligger tätt in mot skåpet, kan du använda en hårföner/värmepistol för att värma upp packningen medan dörren är monterad på skåpet. Packningen kommer då utvidga sig mot skåpet. Låt packningen kyla av sig i 30 minuter innan du öppnar dörren.

**OBS!** Polaritet är viktigt vid inkoppling av DC- kylskåpet. Forsäkra dig om att den positiva (+) terminalen på batteriet eller anslutningspunkten stämmer med den positiva (+) ledningen till kompressorn, och att den negativa (-) terminalen på batteriet eller anslutningspunkten stämmer med den negativa (-) ledningen till kompressorn.

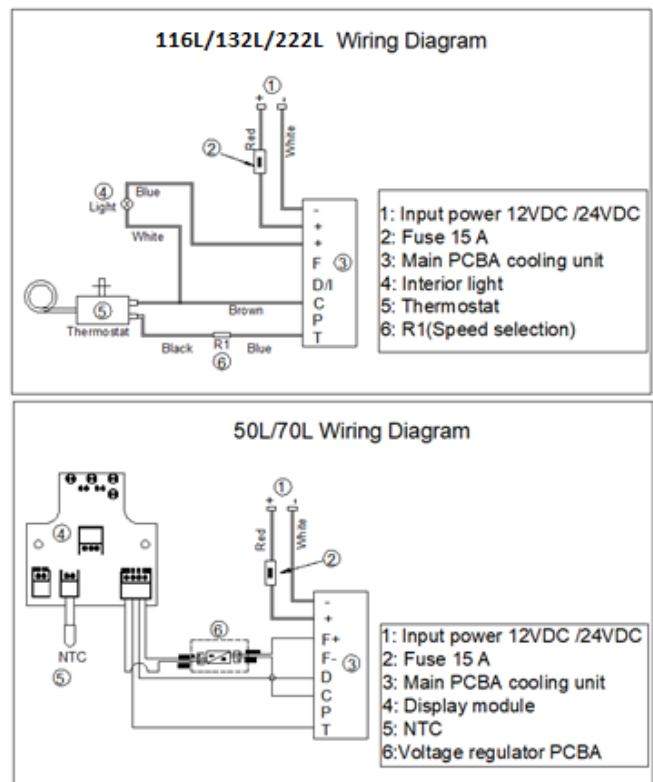
Ledningarna bör kopplas med kabelskor och skruvanslutningar till batteriet. Skarvade ledningar bör undvikas.

Samtliga modeller är utrustade med invändig LED belysning. Belysningen tänds och släcks automatiskt när dörren öppnas eller stängs.

**NOTERA:** ON/OFF knappen på modellerna: 116/132/222L har ingen funktion! (Det är en blindgångare/dummy.)



Positiv (+) till Positiv (+) /  
 Negativ (-) till Negativ (-)  
 Röd kabel (+) / Vit kabel(-)



### SÄKRING

En 15A säkring följer med detta kylskåp för att beskydda ledningarna. För 12V drift, använd en 15-20A säkring. För 24V drift, använd en 7,5-10A säkring. (Medföljer ej.) Standard säkring för DC rekommenderas, och säkringen bör kopplas till den positiva (+) sidan av systemet nära den positiva (+) batteriterminalen. En 15A säkring för 12V anslutning medföljer detta kylskåpet.

Driftspänning	Säkring
12 volt	15-20A
24 volt	7,5-10A

**NOTERA:** Om det är nödvändigt med en längre kopplingskabel, måste tvärsnittet (kabelarean) på kabeln vara lika eller större än tvärsnittet som visas i följande tabell. Detta för att undvika spänningsfall i kabeln fram till kompressorn.

Kabelarea	12 volt kabel längd	24 volt kabel längd
2,5 mm <sup>2</sup>	2,5 meter	5 meter
4 mm <sup>2</sup>	4 meter	8 meter
6 mm <sup>2</sup>	6 meter	12 meter
10 mm <sup>2</sup>	10 meter	20 meter

### Automatisk urkoppling vid låg spänning

Kompressorelektroniken inkluderar en funktion som stänger av kylen om spänningen blir för låg. Om in-spänningen till apparaten faller under 10,4V (12V-drift) eller 22,8V (24V-drift), kommer kompressorn slås av. När spänningen ökar igen över 11,7V (12V- drift) eller 24,2V (24V- drift), kommer kompressorn starta igen. Denna funktion är tänkt att skydda batteriet mot att djupurladdas för mycket.

	12 volt systemspänning	24 volt systemspänning
<b>Avstängning</b>	10,4 volt	22,8 volt
<b>Omstart</b>	11,7 volt	24,2 volt

## Drift

### Start av kylskåpet

Efter att kylskåpet är tillkopplat på 12 volt eller 24 volt DC strömkälla, kommer kompressorn automatiskt starta, och skåpet börjar att kyla ned. Kompressorn ställer automatiskt in sig för 12/24V. Låt skåpet kyla i minst 3-4 timmar innan du lägger in matvaror.

### Temperaturregulering

#### 3. Mekanisk termostatdrift (116L, 132L, 222L)

Temperaturen i kylskåpet och frysen kontrolleras av termostaten som befinner sig mitt i taket av kylområdet. När du startar kylskåpet, föreslår vi att du ställer termostaten till maximum (7) tills önskad kyltemperatur är uppnådd. Riktig intern temperaturinställning kan ges vid att mäta temperaturen i den centrala eller mitterre delen av apparaten.




#### Avstängning:

**NOTERA:** ON/OFF knappen på modellerna: 116/132/222L har ingen funktion! (Det är en blindgångare/dummy.)


För att stänga av kylskåpet, bryt strömmen eller drag ur säkringen.

#### 4. Elektronisk termostatdrift (50L, 70L)

Inställning av brytarknapp:

 = strömbrytaren, tryck på strömbrytaren för att slå på, tryck igen för att slå av strömmen.



 = termostatinställningsknappen, tryck en gång, en stjärnindikator lyser, tryck två gånger, två stjärnindikatorer lyser, och tryck tre gånger, tre stjärnindikatorer lyser.

Temperaturen är mellan 0-10°C. En indikator är för minimum kyla och tre indikatorer är max kyla.

#### JUSTERINGAR:

Eftersom omgivningstemperaturen kan ändra sig med säsongen, kan det vara nödvändigt att justera termostaten för att uppnå rätt intern temperatur. Om rum-/ omgivningstemperaturen närmar sig apparatens interna driftstemperatur, kan inte kylan fungera som den skall. Apparaten tenderar att kyla mer under sådana förhållanden, och det kan vara nödvändigt att justera termostaten till en varmare inställning (lägre nummer). Om rum-/omgivningstemperaturen överstiger 38°C, kan inte tillfredsställande temperatur uppnås. Apparaten tenderar till att köra varmare, och det kan vara nödvändigt att justera termostaten till en kallare inställning (mot maximuminställningen).

## Tekniska data:

	50	70	116	132	222
Spänning volt (Max 30V)	12/24V				
Energiklass	E				
Färg	Vit				
Snittförbrukning 12V Wh per dygn	0,45A 132	0,5A 135	1,27A 367	1,6A 457	1,6A 457
Mått (BxDxH)	40,2x48,5x67	46x46x82	54,5x55,5x84,5	45,5x52,5x126,5	55x54x144
Volym kyl	50	70	101	98	180
Volym frys	-	-	15	34	42
Vikt kg	22	25	27	29	40
Köldmedia	R600a				
Isolering	Cyclopentane				
Belysning LED	Ja				
Effekt Watt	35		40	50	
Ljudnivå dBA	38			39	
Klimatklass	N.ST				

## Felsökning:

Otillräcklig kylning, kontrollera att:

- Skåpet inte är överfyllt
- Dörrarna är ordentligt stängda
- Dörrlisten ej är skadad
- Tillräcklig ventilation finns runt skåpet
- Skåpet inte står i direkt solljus eller nära en annan värmekälla
- Att skåpet är anslutet med tillräcklig kabelarea
- Batteriet är tillräckligt laddat

# FI

Onnittelut uudesta jääkaapistasi! Akkukäyttöinen 12/24 voltin jääkaappi on suunniteltu tarjoamaan vuosia tehokasta ja ongelmattomasti toimivaa käyttöä. Se on suunniteltu energiansäästöä ajatellen tehokkaalla tasavirtakompressorilla ja paksulla eristyksellä.

Ennen kuin käytät jääkaappia, lue huolellisesti tämä käyttöohje sekä kaikki turvallisuutta, asennusta, käyttöä ja puhdistusta koskeva tieto. Nämä ohjeet eivät välttämättä kata kaikkia mahdollisia tilanteita tai tilanteita, jotka saattavat ilmetä, mutta käytä tervejärkistä ja varovaisuutta asentaessasi, käyttäessäsi ja puhdistaussasi jääkaappia. Jos olet epävarma jostakin tämän käyttöohjeen ohjeista tai varoituksista, ota yhteyttä paikalliseen jälleenmyyjäsi.

## **Tärkeä turvallisuustieto:**

Jos jääkaappi on ollut kyljellään tai selällään kuljetuksen aikana, sen tulee seistä pystyasennossa vähintään 12 tuntia ennen käyttöönottoa.

Älä laita ruokaa jääkaappiin ennen kuin se on riittävän kylmä (3-4 tuntia).

Tämä jääkaappi toimii vain 12/24 voltin tasavirtajännitteellä. Älä koskaan kytke kaappia vaihtovirtalähteeseen (AC)!

Jääkaappi on tarkoitettu vain kotikäyttöön ja ruoan säilytykseen. Sitä ei ole tarkoitettu kaupalliseen tai teolliseen käyttöön.

Älä koskaan käytä liiallista voimaa jääkaapin oven avaamiseen.

Jos ympäristön lämpötila lähestyy jääkaapin käyttölämpötilaa, jääkaappi ei toimi kunnolla. Jos ympäristön lämpötila ylittää 38°C, et saavuta tyydyttävää jäähdytystä kaapissa.

Tasavirtakäyttöinen (DC) jääkaappi jäähdyttää vähemmän kuin tavalliset vaihtovirtakäyttöiset (AC) kaapit. Kyky jäähdyttää huoneenlämpöisiä tuotteita on rajoitettu verrattuna AC-käyttöisiin malleihin.

Nämä varoitukset annetaan turvallisuutesi vuoksi. Varmista, että ymmärrät ne ennen tämän jääkaapin asentamista tai käyttämistä. Jos olet epävarma jostakin, ota yhteyttä paikalliseen jälleenmyyjäsi!

## **Ennen asennusta**

Vastaanoton yhteydessä tulee varmistaa, että jääkaappi on täydellinen eikä se ole vaurioitunut kuljetuksen aikana. Vaurioitunutta jääkaappia ei suositella kytkettäväksi, erityisesti jos vaurioita on virtajohdossa tai jäähdytyspiirissä. Ota yhteyttä paikalliseen jälleenmyyjäsi vaurion tapahtuessa.

## **Yleiset turvallisuustiedot:**

- Ennen kuin puhdistat tai siirrät jääkaapin, irrota aina virtalähde.
- Jääkaapin huolto tulee suorittaa vain valtuutetun henkilöstön toimesta. Ota yhteyttä paikalliseen jälleenmyyjään, jos olet epävarma.
- Nämä jääkaapit sisältävät jäähdytysainetta R600a ja polyesterikompressorin öljyä jäähdytyspiirissä. Ole varovainen käsittelyssä, jotta jäähdytysosa ei vaurioitu eikä jäähdytysainetta vuoda ulos.
- Älä käytä muita sähkölaitteita jääkaapin sisällä.

## **Lapsiturvallisuus:**

- Älä anna lasten leikkiä jääkaapin kanssa tai sen lähellä. Jääkaappi ei ole lelu. On vaara tukehtua, jos lapsi sulkeutuu jääkaapin sisälle.
- Pidä lapset poissa kaikista pakkausmateriaaleista.

## **Asennus:**

- Tämä laite on painava. Ole varovainen siirrettäessä sitä.
- Tämä jääkaappi toimii vain 12 tai 24 voltin tasavirralla (DC). Sitä ei saa missään tapauksessa kytkeä vaihtovirtalähteeseen (AC).
- Varmista, että jääkaappi ei ole virtajohdon päällä. Varmista myös, että sähköjohto ei ole puristettu

tai taivutettu asentaessasi tai siirtäessäsi laitetta.

- On suositeltavaa kytkeä laite suoraan 12/24 V:n akkupankkiin positiivisen johdon suojauksella.
- Johtimen tulee olla riittävän paksu varmistaaksesi tehokkaan virransyötön. Noin 1mm<sup>2</sup> johtimen poikkipinta-ala metriä kohden on suositeltavaa akun ja jääkaapin välille (esim. 6 metriä vaatii 2x6mm<sup>2</sup> johtimen poikkipinta-alaa).

### **Turvaohjeet:**

- Laitteen asennus- ja säätötyöt on suoritettava koulutetun henkilöstön toimesta. Henkilöiden suorittamat työt, joilla ei ole riittävää teknistä osaamista, voivat vaikuttaa laitteen suorituskykyyn kielteisesti, vaurioittaa laitteistoa ja mitätöidä takuun.
- On vaarallista tehdä muutoksia tai yrittää muokata tätä tuotetta millään tavalla. Tuotteen muutokset mitätöivät takuun ja valmistajan vastuun.

### **Käytön aikana:**

- Tämä laite on suunniteltu vain kotikäyttöön, erityisesti ruoan ja juoman säilytykseen. Tätä laitetta ei ole suunniteltu kaupalliseen tai teolliseen käyttöön.
- Älä säilytä palavia nesteitä laitteen sisällä tai sen lähellä, kuten orgaanisia liuottimia, suihkepulloja, kaasusäiliöitä jne. Räjähdysvaara!

### **PUHDISTUS**

- Ennen puhdistusta sammuta aina jääkaappi/pakastin ja irrota se virtalähteestä.
- Anna jääkaapin/pakastimen sisäosan sulaa kokonaan, sitten pese laitteen sisä- ja ulkopuoli lämpimällä vedellä ja miedolla saippualla tai pesuaineella. Kulumista tai korroosiota aiheuttavia aineita, teräsvillaa, pesuharjoja tai kemiallisia puhdistusaineita ei saa käyttää missään tapauksessa.

### **HUOLTO**

- Tätä tuotetta huollettaessa on käytettävä valtuutettua teknikkoa, ja vain alkuperäisiä varaosia saa käyttää.
- Kokemattomien henkilöiden tekemät korjaukset voivat aiheuttaa vaurioita tai vakavia toimintahäiriöitä laitteelle. Epäviralliset toimet voivat mitätöidä takuun.

LAITTEEN HÄVITTÄMINEN Jääkaapin hävittäessäsi toimita se aina ympäristöasemalle sen elinkaaren päätyttyä.

### **ASENNUS**

#### **PAKETIN AVAAMINEN JA PUHDISTUS**

Poista kaikki pakkaukset ja suojateipit laitteesta. Vältäaksesi vaurioita ja estääksesi laitteen vaurioitumisen, ole erittäin varovainen käyttäessäsi teräviä tai teräviä työkaluja tähän tehtävään. Pidä lapset poissa pakkauksista - TUKEHTUMISVAARA!

Pese laitteen sisä- ja ulkopuoli lämpimällä vedellä ja miedolla saippualla tai pesuaineella. Kulumista tai korroosiota aiheuttavia aineita, teräsvillaa, hankaavia harjoja tai kemiallisia puhdistusaineita ei tule käyttää missään tapauksessa. Suositellaan käyttämään sientä, pehmeää harjaa tai pyyhettä.

Puhdistuksen jälkeen huuhtelee huolellisesti ja kuivaa. Voit jättää ovet auki tuulettaaksesi tilat 20-30 minuutin ajan poistaaksesi mahdolliset jäljellä olevat hajut. Tarkista paikallisesta ympäristövirastostasi suosituksia pakkauksen kierrätyksestä alueellasi.

#### **LAITTEEN SIOITUSPAIKKA**

Alue, johon jääkaappi asennetaan, tulee olla kuiva ja riittävän tuuletettu. Kaappi on tarkoitettu vain

sisäkäyttöön tai suojatuissa ympäristöissä.

Oikean toiminnan varmistamiseksi laite on asetettava vaakasuoraan tasaiselle, tiukalle ja vakaalle pinnalle. Älä sijoita jääkaappia lämmönlähteiden lähelle (lämmitin, liesi, savupiippu jne.) ja vältä pitkäaikaista altistumista suoralle auringonvalolle. Varmista, että jääkaapin ja lähellä olevien seinien tai suurten esineiden välillä on riittävästi tilaa. Suositeltavaa on vähintään 7,5 cm:n välimatka. Tämä varmistaa riittävän ilmavirran laitteen ympärillä, mikä johtaa tehokkaampaan toimintaan ja laitteen pidempään käyttöikäen. Pidä aina ilmaventtiilien takana oleva pöly ja esteet poissa.

### OVEN KÄTISYYDEN VAIHTAMINEN

Huomautus: Jääkaapin oven avaamissuuntaa voidaan muuttaa (oven kääntyminen) kääntämällä oven saranoita toiselta puolelta toiselle.

1. Poista yläsarana peitelevy.
2. Irrota sitten yläsaranat tähtiruuvareilla ja nosta pakastusovi irti keskisaranasta ja aseta ovi sivuun.
3. Irrota keskisarana tähtiruuvareilla.
4. Nosta jääkaapin ovi irti alahengestä ja aseta se sivuun.
5. Irrota alahengestä tähtiruuvareilla.
6. Poista nyt kaikki tulpat ja hattu vastakkaiselta puolelta ja aseta ne reikiin, joista juuri poistit ruuvit.
7. Käytä tähtiruuvareita kiinnittääksesi alahengen paikoilleen ruuveilla, jotka olet aiemmin poistanut.
8. Aseta jääkaapin ovi alahengelle, sitten aseta keskisarana jääkaapin yläreikään ja käytä tähtiruuvareita kiinnittääksesi keskisarana paikalleen ruuveilla, jotka olet poistanut.
9. Aseta nyt pakastusovi keskisaranalle ja aseta sitten yläsarana paikalleen pakastusoven yläreikään ja ruuvaa se kiinni tähtiruuvareilla.
10. Kiristä kaikki ruuvit tarvittaessa varmistaaksesi, että ne ovat oikein säädetyt ja sulkeutuvat hyvin kaapin kanssa. Tämä vähentää mahdollista ylimääräistä huurretta.

Huomaa: Kun ovet on käännetty ja tiivistys ei ole tiukasti kiinni kaapin saranapuolella, voit käyttää hiustenkuivaajaa/kuumailmapuhallinta lämmittääksesi tiivistettä, kun ovi on kiinnitetty kaappiin. Tiiviste laajenee ja tiivistyy kaapin kanssa. Anna tiivisteiden jäähtyä 30 minuutin ajan ennen kuin avaat jääkaapin oven.

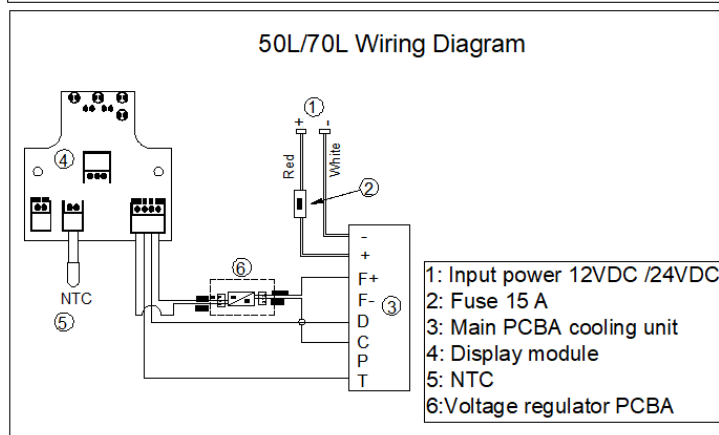
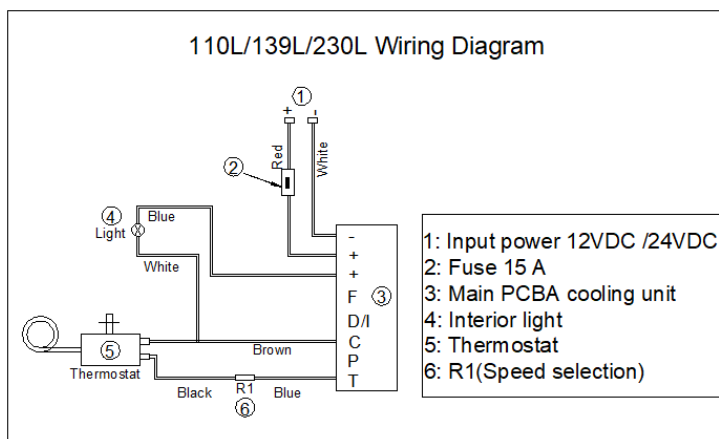
Huomaa: Polariteetti on tärkeä tämän tasavirtakäyttöisen jääkaapin kaapeloinnissa. Varmista, että akun tai latausohjaimen positiivinen (+) napa vastaa kompressorin positiivista (+) johtoa ja että akun tai latausohjaimen negatiivinen (-) napa vastaa kompressorin negatiivista (-) johtoa. Johto on kytkettävä akkuun kaapelikenkien ja ruuviliitosten avulla. Johtojen yhdistymistä tulee välttää.

Kaikki mallit on varustettu sisäisellä LED-valaistuksella. Valaistus syttyy ja sammuu automaattisesti, kun ovi avataan tai suljetaan.

**HUOM:** ON/OFF kytkin ei ole käytössä seuraavissa malleissa:  
116/132/222L! (Se on vain peitelevy/dummy.)



Positiivinen (+) Positiiviseen (+) /  
Negatiivinen (-) Negatiiviseen (-)  
Punainen kaapeli (+) / Valkoinen  
kaapeli(-)



## SULAKE

Tämän jääkaapin suojaamiseksi johdot on varustettu 15A sulakkeella. 12V käytössä käytä 15A sulaketta. Suositellaan tavallista auton sulaketta, ja sulakkeen tulisi olla kytketty järjestelmän positiiviseen (+) puolelle lähelle positiivista akun navan. Tämän jääkaapin/pakastimen mukana toimitetaan 15A sulake.

Käyttöjännite	Sulake
12 voltia	15A

**HUOM:** Jos tarvitaan pidempi liitäntäjohto, johdon poikkipinnan (tai paksuuden) on oltava yhtä suuri tai suurempi kuin seuraavassa taulukossa suositellut johtokoot. Varmista, että laitteen syöttöjännite ei laske kompressorin poiskytkentäjännitteen alle.

Kaapeliläpimitta	Kaapelin pituus (12V)	Kaapelin pituus (24V)
2,5 mm <sup>2</sup>	2,5 metriä	5 metriä
4 mm <sup>2</sup>	4 metriä	8 metriä
6 mm <sup>2</sup>	6 metriä	12 metriä
10 mm <sup>2</sup>	10 metriä	20 metriä

Kompressorin elektroniikka sisältää toiminnon, jossa se kytkeytyy pois päältä, jos jännite laskee liian alhaiseksi. Jos laitteen syöttöjännite putoaa alle 10,4V (12V-tilassa) tai 22,8V (24V-tilassa), kompressorin sammuu. Kun jännite nousee uudelleen yli 11,7V (12V-tilassa) tai 24,2V (24V-tilassa),

kompressori palautuu normaalikäyttöön. Tämä toiminto on suunniteltu suojaamaan akkua ylikuormitukselta.

	Järjestelmäjännite (12V)	Järjestelmäjännite (24V)
<b>Sammutus</b>	10,4 voltia	22,8 voltia
<b>Käynnistyminen</b>	11,7 voltia	24,2 voltia

## Käyttö

Jääkaapin käynnistäminen

Kun jääkaappi on asianmukaisesti kytketty 12 voltin tai 24 voltin tasavirtalähteeseen, kompressori käynnistyy automaattisesti ja kaappi alkaa jäähdyttää. Anna kaapin jäähdyttää vähintään 4 tuntia ennen ruokien lisäämistä.

## Lämpötilan säätö


### 1. Mekaaninen termostaattitoiminta (116L, 132L, 222L)


Jääkaapin ja pakastinosaston lämpötilaa säädellään termostaatilla, joka sijaitsee jäähdytysalueen keskellä katossa. Kun käynnistät jääkaapin, suosittelemme asettamaan termostaatin maksimiasentoon (7) haluttujen jäähdytyslämpötilojen saavuttamiseksi. Oikea sisäinen lämpötilan säätö löytyy mittaamalla lämpötila laitteen keskellä tai keskiosassa.



### 2. Elektroninen termostaatti (50L, 70L)

Virtapainike:

 paina virtakytkintä kytkeäksesi päälle, paina uudelleen sammuttaaksesi virran.

 termostaatin säätönappi, paina kerran, yksi tähtimerkkivalo syttyy, paina kahdesti, kaksi tähtimerkkivaloa syttyy, ja paina kolmesti, kolme tähtimerkkivaloa syttyy. Lämpötila on välillä 0-10°C.



## LÄMPÖTILAN SÄÄTÄMINEN

Koska ympäristön lämpötila vaihtelee vuodenaikojen mukaan, voi olla tarpeen säätää termostaattia saavuttaaksesi oikean sisälämpötilan. Jos huoneen/ympäristön lämpötila lähestyy laitteen sisäistä käyttölämpötilaa, laite ei toimi kuten pitäisi. Laite taipuu toimimaan kylmemmissä olosuhteissa, ja termostaatin säätö lämpimämpään asentoon (alempi numero) voi olla tarpeen. Jos huoneen/ympäristön lämpötila ylittää 38 °C, laite ei toimi kuten pitäisi. Laite taipuu toimimaan lämpimämmissä olosuhteissa, ja termostaatin säätö kylmempään asentoon (kohti maksimiasennusta) voi olla tarpeen.



# SUNWIND

*ENJOY your spare time*

Sunwind Gylling AS  
Rudssletta 71-75, 1351 Rud, Norway  
Tlf: 67 17 13 70  
[www.sunwind.no](http://www.sunwind.no)

Sunwind Gylling AB  
Solkraftsvägen 12, 135 70 Stockholm, Sverige  
Tlf: 08-742 01 70  
[www.sunwind.se](http://www.sunwind.se)

Sunwind Gylling OY  
Niemeläntie 4A, 20780 Kaarina, Finland  
Tel: 020 1102 602  
[www.sunwind.fi](http://www.sunwind.fi)