

# KÄYTTÖOHJE

Dieselgeneraattori LT-12E / LT-12E3 /

LT-12SS / LT-12SS3



LUE TÄMÄ KÄYTTÖOHJE HUOLELLISESTI.

KÄYTTÖOHJE SISÄLTÄÄ TÄRKEÄÄ TIETOA TURVALLISUUDESTA.

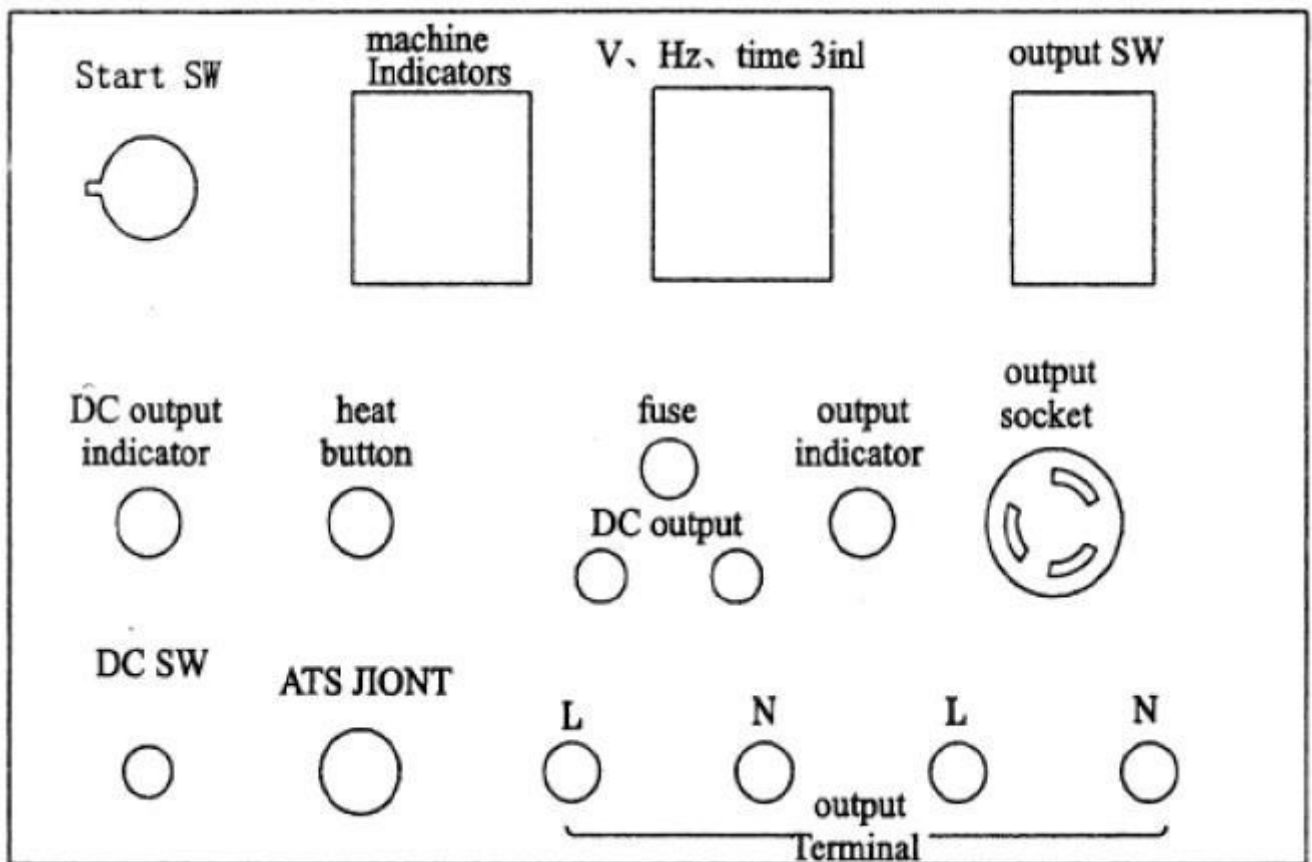
## ESIPUHE

Kiitos, kun valitsit tämän tuotteen. Pyrimme tarjoamaan korkealaatuisia generaattoreita sinulle ja varmistamaan niiden turvallisen käytön. Tämä käyttöohje sisältää tietoa generaattorin sähkömoottorista ja tarjoaa tietoa, joka mahdollistaa laitteen turvallisen käytön.

## HUOMIO

1. Käytä 10# tai 30# voiteluöljyä tai muuta SG arvon (SAE10W) vastaavaa voiteluöljyä. Ole hyvä ja vaihda öljy ensimmäisen 10 käyttötunnin jälkeen. Tämän jälkeen sinun tulee vaihtaa öljy jokaisen 50 käyttötunnin välein.
2. Älä yhdistä yleiseen vaihtovirtamoottoriin.
3. Huomioithan, että integroidun ATS-yksikön kytkemiseen tarvitaan kiinteä asennus sähkökeskukseen, jonka voi tehdä sähköasentaja.
4. Ole hyvä ja katso käyttöohjeesta ohjeet sähkömoottorin käyttöön ja huoltoon.

## OLENNAISTEN OSIEN JA KOMPONENTTIEN NIMET



## TEKNISET TIEDOT

Generaattori	Generaattorisetin malli	LT12E	LT12E3
	Nimellistaajuus (Hz)	50/60	50/60
	Nimellisjännite (V)	220	220/380
	Nimellisvirta (A)	43.5/47.5	14.5/15.9
	Nimellisteho (kw)	10/11	10/11
	Kierros (r/min)	3000/3600	3000/3600
	ehokerroin (cos $\phi$ )	1.0	0.8
	Vaihe	yksivaiheinen	kolmevaiheinen
	Viritysjärjestelmä	Harjaton, itseviritys, vakiojännite (AVR:llä)	
	Mitat	940x620x694	
	Nettopaino (kg)	175	
Moottori	Tyyppi	Avoin	
	Moottori	LT290F	
	Sylinterin tyyppi	Kaksisylinterinen vuorattu, nelitahtinen, ilmajäähdytteinen moottori	
	Poraus x Isku (mm)	90x75	
	Puristussuhde	19:1	
	Siirtymä (cc)	954	
	Max. polttoaineen kulutus	<270/3600	
	Käynnistyssystemi	12V sähkökäynnistys	
	Polttoaineen tyyppi	#0(kesä) -#10(talvi), diesel	
	Voiteluöljyn tyyppi	SAE15W40	
	Voiteluöljykapasiteetti	3.15	
Generaattori	Generaattorisetin malli	LT12S	LT12SS3
	Nimellistaajuus (Hz)	50/60	50/60
	Nimellisjännite (V)	220	220/380
	Nimellisvirta (A)	34.8/39.1	11.6/13.0
	Nimellisteho (kw)	9.5/10.5	11.6/13.0
	Kierros (r/min)	3000/3600	3000/3600
	ehokerroin (cos $\phi$ )	1.0	0.8
	Vaihe	yksivaiheinen	kolmevaiheinen
	Viritysjärjestelmä	Harjaton, itseviritys, vakiojännite (AVR:llä)	
	Mitat	1200X655X880	
	Nettopaino (kg)	275	
Moottori	Tyyppi	Superhiljainen tyyppi	
	Moottori	LT290F	
	Sylinterin tyyppi	Kaksisylinterinen vuorattu, nelitahtinen, ilmajäähdytteinen moottori	
	Poraus x Isku (mm)	90x75	
	Puristussuhde	19:1	
	Siirtymä (cc)	954	
	Max. polttoaineen kulutus	<260/3600	
	Käynnistyssystemi	12V sähkökäynnistys	
	Polttoaineen tyyppi	#0(kesä) -#10(talvi), diesel	
	Voiteluöljyn tyyppi	SAE15W40	
	Voiteluöljykapasiteetti	3.15	

Käyttäjien tulee olla tietoisia siitä, että jos tehovaatimuksia ei noudateta, tuotteen käyttöikä lyhenee tai vikojen määrä kasvaa. Suositus: Vaihtuvalla kuormituksella generaattorin jatkuva tehonsyöttö ei saa ylittää sen nimellistehoa (PRP); Jatkuvassa kuormituksessa generaattorin jatkuva tehonsyöttö ei saa ylittää sen nimellistehoa (COP).

Yllä olevat huomautukset perustuvat ISO 8528:aan.

## 2. ESIKÄYTTÖ-MENETTELY

### (1) Ympäristön olosuhteet

#### 1.1. Ulkokäyttöön

- 1) Aseta generaattori kuivaan ja pölyttömään paikkaan.
- 2) Pidä generaattori poissa suorasta auringonvalosta ja aseta se varjoisaan ja viileään paikkaan.
- 3) Varmista, että generaattori seisoo tasaisella alustalla ja vältä päästämästä generaattoria liikkumaan. Aseta laite paikalleen lukitsemalla pyörät.

#### 1.2. Sisäkäyttöön

- 1) Käytä settiä hyvin ilmastoidussa tilassa. Muista tyhjentää poistoilma huoneen ulkopuolelle ja pitää se poissa rakennuksen imuaukosta. Varmista, että käytät konetta hyvin tuuletetuissa olosuhteissa.
- 2) Ilmanotto- ja poistoaukon tulee olla 1,5 metrin päässä kaikista esteistä.
- 3) Käytä laitetta alle 40°C lämpötilassa.
- 4) Aseta generaattori tasaiselle alustalle.

### (2) Käytön valmistelu

#### 2.1 Tarkasta ennen käynnistystä

Tarkista jokainen komponentti ennen aloittamista.

Varmista ympäröivän alueen ja yhdistettyjen koneiden turvallisuus ja kerro ympärillä oleville ihmisille ennen aloittamista käytön aloittamisesta.

Generaattorisetti sisältää pyöriviä osia, korkeaan lämpötilaan lämpeneviä osia ja osia, joissa on suurjännite. Mitä tulee äänieristyssarjaan (tyyppi T), tarkista koneen sammuttamisen jälkeen se.

HUOMIO!

Sammuta moottori ja tarkista epänormaalit osat niin kauan kuin varoitusvalo palaa.

HUOMIO!

Tarkista moottoriöljyn ja dieselöljyn vuodot, ilmavuoto ja kaikki epänormaalit äänet.

## 2.2 Tarkastus ensikäynnistystä varten

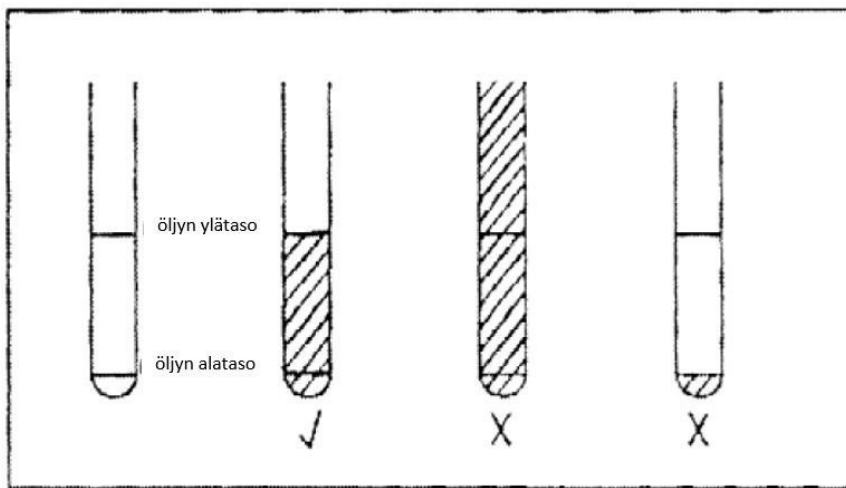
VAARA! Pyörivät osat ovat vaarallisia!

Suurella nopeudella pyörivät elementit työkoneessa ovat vaarallisia. Sulje ja lukitse ovi käytön aikana. Suorita sisäinen huolto koneen sammuttamisen jälkeen.

## 2.3 Tee seuraava tarkastus ennen käynnistystä

(1) Tarkasta moottoriöljy.

Kaavio:



(2) Tarkasta polttoaine.

(3) Tarkasta polttoaineputket.

(4) Tarkista akun elektrolyytti.

(5) Tarkista maadoitussuojaus.

(6) Tarkista öljy- ja ilmavuodot.

(7) Tarkista, ettei mikään komponentti ole löystynyt.

(8) Poista kaikki vieraat aineet koneen sisältä tai ulkopuolelta.

1) Tarkista moottoriöljy.

- a) Tarkista öljy polttoainemittarilla. Normaalisti todellisen öljytason tulee olla ylä- ja alarajan välillä.
- b) Täytä säiliö öljyllä, jos öljytaso on minimirajan alapuolella.
- c) Tarkista moottorin puhtaus.

HUOMIO! Moottoriöljyä kuluu vähitellen pitkän käytön aikana. Öljyn puutteen estämiseksi käytön aikana, tarkista öljyn taso ennen jokaista käyttöä.

- 3) Tarkasta akun elektrolyytti.

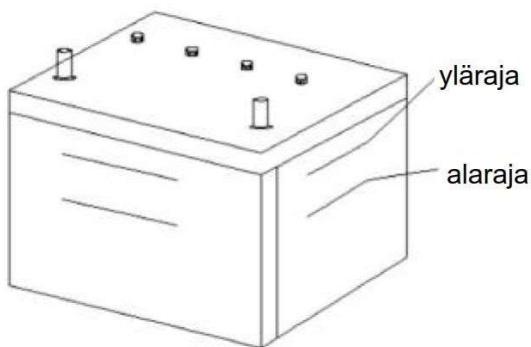
HUOMIO! Akun käyttöohjeet:

Akun elektrolyytti sisältää ohutta rikkihappoa. Vääränlainen käyttö voi johtaa tulipaloon.

Jos elektrolyyttiä joutuu iholle, huuhtelee huolellisesti runsaalla vedellä; jos sitä joutuu silmiisi, huuhtelee huolellisesti vedellä ja hakeudu välittömästi lääkärin hoitoon, tai se voi johtaa sokeuteen.

Irrota akun korkki ja tarkista öljytaso. Jos taso ei ole ylä- ja alarajan välissä, lisää tislattua vettä ylätasoon merkkiin asti.

Kaavio:



- 4) Tarkista ulkoisen rungon maadoitus

Tarkista generaattorisarjan runko ja tee maadoitus kuormitusta varten. Tarkista turvallinen maadoitus.

- 5) Tarkasta öljy vuotojen varalta

Kävele koneen ympäri, avaa luukku ja tarkista öljyvuotojen varalta. Jos öljyä vuotaa, ota välittömästi yhteyttä huoltoon.

- 6) Tarkista jokaisen osan pultit ja mutterit löystymisen varalta. Kiristä, jos löysällä. Kiinnitä erityistä huomiota ilmanpuhdistimeen, äänenvaimentimeen ja AC-generaattoriin. Tarkista sähköjohtojen katkeaminen, puute ja löysyys.

- 7) Vieraiden aineiden/esineiden poistaminen koneista

Tarkista, onko koneessa työkaluja tai roskia. Poista, jos löydät sellaisen. Tarkista, onko äänenvaimentimen ja moottorin ympärillä roskia ja syttyviä aineita. Tarkista myös, onko koneen ilmanotto- ja poistoaukossa roskia, papereita ja muita esteitä.

## 8) Sähköliitännän kuormitus

Varmista, että sähkömoottorin teho vastaa kuormitusta, ja tee oikea sähköliitäntä.

### 3. TURVALLISUUS JA HUOLTO

- (1) Vain valtuutetuilla toimijoilla on oikeus suorittaa testi ja huolto laitteelle.
- (2) Huoltohenkilön tulee käyttää kasvosuojaa, kumihanskoja ja suojavaatteita.
- (3) Älä koske generaattoriin tai siihen liitettyihin laitteisiin paljain tai kostein käsin.
- (4) Kun generaattori on käynnissä, pidä kädet, hiukset, työkalut ja löysät vaatteet poissa koneen liikkuvista osista, kuten kampiakselista ja roottorista.
- (5) Älä hengitä pakokaasua.
- (6) Pysäytä moottori ja tee huoltotyöt ja tankkaus vasta koneen jäähtyttyä.
- (7) Älä tupakoi. Älä tuo tulta koneen lähelle tankatessasi.
- (8) Yhdistä akun navat oikein.
- (9) Älä käännä akkua ylösalaisin.
- (10) Käytä oikeanlaisia välineitä generaattorisetin ja sen osien nostamiseen ja kantamiseen.

### 4. ESILÄMMITYS KÄYNNISTYS

- (1) Tarkista päivittäin, onko polttoainetta riittävästi.
- (2) Tarkista öljytaso nähdäksesi, onko se määritettyjen tasojen välillä.
- (3) Käännä akun kytkin ON-asentoon.
- (4) Käännä pääkytkin OFF-asentoon.
- (5) Käännä moottorin virta-avain START-asentoon.
- (6) Esilämmitä moottoria noin kolmesta viiteen minuuttia.
- (7) Huomautus: nopeudensäätöruuvi on säädetty paikalleen ennen toimitusta, eikä käyttäjä voi säätää sitä. Muuten moottorin nopeus on liian korkea tai liian pieni.

Ohje talvella aloitukseen: suorita yllä olevat 1-3 vaihetta ja aseta esilämmityskytkin ON-asentoon; 12 sekunnin esilämmityksen jälkeen merkkivalo palaa; sammuta esilämmityskytkin ja suorita yllä olevat 4-7 vaihetta.

## **5. TAVALLINEN KÄYNNISTYS**

- (1) Käynnistä kone esilämmityskäynnistyksen vaiheiden 1-7 mukaisesti.
- (2) Tarkista volttimittarin näyttö (yksivaiheinen: 230 V tai kolmivaiheinen: 400 V).
- (3) Käännä pääkytkin ON-asentoon.
- (4) Normaalisissa kuormituksessa kytke ulkoinen kuormitus ja tarkista käyttöjännite.

## **6. MOOTTORIN SAMMUTUS**

- (1) Käännä pääkytkin OFF-asentoon.
- (2) Käännä moottorin avain STOP-asentoon.
- (3) Sammuta akun kytkin.

## **7. YKSINKERTAISTEN VIKOJEN HUOLTOKIRJA**

Edellytyksenä on, että huoltotyöntekijät voivat tunnistaa "normaalin" tai "epänormaalinen" toiminnan. Edellyttäen, että olet huoltotyöntekijä ilman tarkastuslaitteita, käsikirja tarjoaa sinulle yksinkertaisia huoltotietoja. Mittauslaitteet ovat välttämättömiä säätimen komponenttien vikakorjauksessa. Jos ohjaimessa ilmenee vika eikä sitä voida tarkistaa paljain silmin, ota yhteyttä paikalliseen jälleenmyyjään.

## 8. VIANMÄÄRITYS

(1) Luettelo määräaikaishuoltoa varten

X Tarkasta ja puhdista

O Vaihda uuteen

	Huoltokohde	Päivittäin	50 käyttötunnin jälkeen	250 käyttötunnin jälkeen	500 käyttötunnin jälkeen	1000 käyttötunnin jälkeen	
MOOTTORI	Tarkista öljyn taso ja puhtausaste	X					
	Polttoaineen tarkastus, jätteiden poisto	X		X			
	Akun elektrolyyttien tarkastus	X					
	Tarkista kaasu- tai öljyvuoto	X					
	Tarkista kaikkien osien löysyys	X					
	Tarkista pakokaasun väri	X					
	Tarkasta kaikki instrumentit ja varoitusvalot	X					
	Moottoriöljyn vaihto			☆ensimmäinen käyttö	O		
	Öljysuodattimen vaihto			☆ensimmäinen käyttö	O		
	Ilmanpuhdistimen osien puhdistus				X		
	Tarkista akun ominaispaine				X		
	Jäähdytysrivan puhdistus					X	

	Polttoainesuodattimen sydämen vaihto				O	
	Polttoainesäiliön sisäpuhdistus					X
	Ilmanpuhdistimen ytimen puhdistus	X				
	✘Tarkista moottorin venttiilien välinen tila			☆ensimmäinen käyttö		X
	✘ Säädä polttoainesuuttimet					X
	✘Tarkista polttoaineen ruiskutusaika					X
	✘ Tarkista iskunkestävä kumi					X
	Tarkista nylonputki ja kumiputki					X
	Tarkista ääntä vaimentava materiaali					X
GENERAATTORI	Tarkista suojamaadoitus	X				
	Eristysvastuksen mittaus					
	Tarkista kaikkien piirien liittimet ja johdot			X	X	

X -merkillä varustetut kohteet: ota yhteyttä yrityksemme palveluosastoon. Merkintä "☆ ensimmäinen käyttö" viittaa alkutarkastukseen. Sen jälkeen tarkastetaan normaalein aikavälein. Tarkastusaika voi vaihdella moottorin ominaisuuksien mukaan. Katso moottorin käyttöohje.

## (2) SEIKAT, JOTKA VAATIVAT HUOMIOTA

VAARA! Pyörivät elementit ovat vaarallisia.

Nopeasti pyörivät osat työkoneessa ovat vaarallisia. Sammuta kone ennen huoltoa.

VAARA! Sähköiskun vaara. Työkoneen korkeajännitteiset osat ovat vaarallisia. Sammuta kone ennen huoltoa.

HUOMIO! Kiinnitä huomiota koneen kuumeneviin osiin. Työkoneen korkean lämpötilan osat ovat vaarallisia. Sammuta kone ennen huoltoa. Kannen osat pysyvät kuumina moottorin sammuttamisen jälkeen. Ole varovainen ja koske vasta, kun moottori on täysin jäähtynyt.

HUOMIO! Akun käyttö. Akun vääränlainen käyttö voi aiheuttaa räjähdyksen ja vammoja.

Löysää kaapeli miinusnavasta ennen huoltoa.

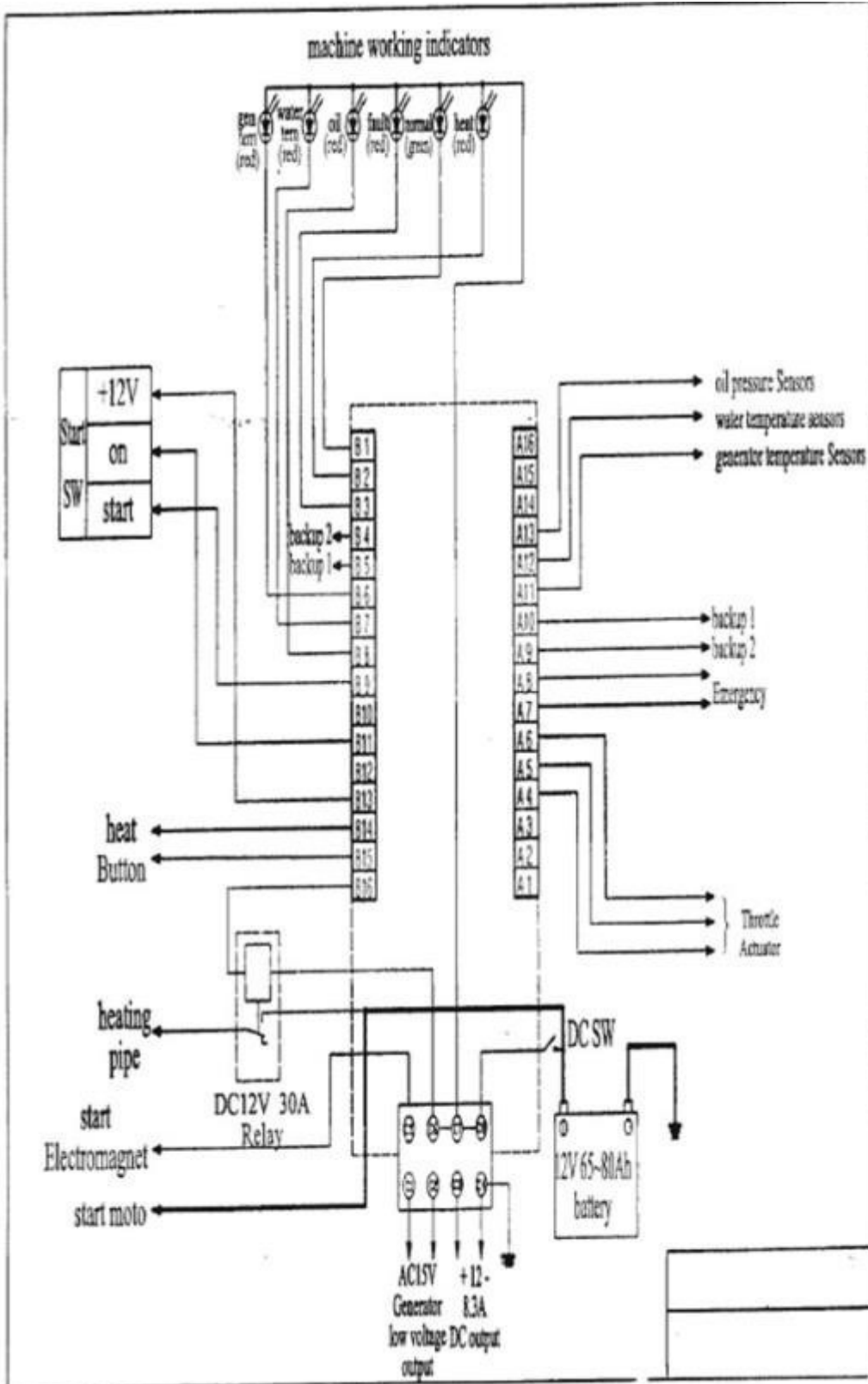
### (3) VIAN TUNNISTAMINEN JA VIANETSINTÄ

	Ilmiö	Syy	Toimenpide
Moottoriaeivoidakäynnistää	Käynnistysmoottori ei pyöri tai pyörii erittäin alhaisella nopeudella	Virittely tai akun riittämätön teho	Tarkista öljytaso ja ominaispaine
		Löystyneet, katkenneet tai vioittuneet akun navat	Tee asennus puhdistuksen jälkeen
		Huono maadoitus	Korjaa
		Huono käynnistyskytkin	Vaihda
		Rikkoutunut johdin	Vaihda
		Huono startti	Korjaa
	Käynnistin pyörii, mutta moottoria ei voi käynnistää.	Ei polttoainetta	Tankkaa
		Polttoainesuodattimen aukko on tukossa	Suodattimen puhdistus, vaihto uuteen
		Huono ilmanpuhdistus	Ilmanpuhdistus
	Kylmä ympäristö	Polttoaine jässä	Käytä talvella kevyttä öljyä tai kylmään ympäristöön sopivaa polttoainetta
		Osa polttoainejärjestelmään kertyneestä vedestä on jäänyt	Lämmitys, tyhjennä vesi polttoainesäiliöstä, suodattimesta ja polttoaineletkuista
		Öljyputkien huono ilmanpuhdistus	Ilmanpuhdistus
Kone pysähtyy automaattisesti tai pyörimisnopeus ei kasva.	Polttoainesuodattimen aukko on tukossa	Vaihda suodattimen osat, puhdista tai vaihda suodatin	
	Kompressorin vuoto	Korjaa moottori	
	Ilmanpuhdistimen osat ovat tukossa	Vaihda ilmanpuhdistimen komponentit	
	Moottorissa liian vähän öljyä	Tarkasta tai vaihda öljyn siirtopumppu	
Moottori pysähtyy öljynpaineen putoamisen seurauksena	Huono öljypaine kytkin	Lisää moottoriöljyä	
	Öljynsiirtopumppu ei toimi	Vaihda kytkin	
	Moottorin suodattimen aukko on tukossa	Vaihda suodatin	
Max. nopeutta ei voida saavuttaa	Käyttökahvan väärä asento	Säädä (käännä kahva ylös)	
	Polttoaineputkessa on ilmaa	Ilmanpoisto	
Purkunopeus on liian suuri	Käyttökahvan väärä asento	Säädä välipulttia (käännä kaasua alas)	
Purkunopeus on liian matala	Käyttökahvan väärä asento	Säädä välipulttia (käännä kaasua ylös)	

Raskas tärinä	Konetta ei ole kiinnitetty kunnolla paikalleen	Korjaa koneen kiinnitys	
Melu	Moottorista	Melu	Korjaa
		Laakeri rikki	Vaihda
		Kiinnityspultti on löysä	Kiristä
	Moottorin suojasta	Melu	Korjaa

Ilmiö	Syy	Toimenpide
Ylikuumentuminen	Ympäröivät olosuhteet	Poista aine pakopuhaltimen ympäriltä
	Pölyä jäähditysriivossa	Puhdista
	Jäähdytysaukko on tukossa	Puhdista ilmanottoaukon suoja
Väärä jännite tai ei jännitettä ollenkaan	Huono jännitemittari	Vaihda mittari
	Huono AVR	Ota yhteyttä huoltoon
	Oikosulku kuormituksessa	Vianmääritys
	Moottorin väärä pyörimisnopeus	Säädä pyörimisnopeus nimelliskoiteen
	Roottoripiirin johto katki	Korjaa
	Palovaurio moottoripiirissä	Korjaa
Nimellisjännitettä ei pystytä ylläpitämään	Huono jännitemittari	Vaihda mittari
	Huono AVR	Ota yhteyttä huoltoon
	Ylikuormitus	Vähennä kuormitusta nimelliskoiteen tasolle
	Moottorin pyörimisnopeus on liian matala	Säädä kaasua nimelliskoiteen
	Palovaurio generaattorin jakelussa	Korjaa
	Alhainen pyörimisnopeus	Lisää pyörimisnopeutta
Jännite on liian korkea	Huono jännitemittari	Vaihda mittari
	Huono AVR	Ota yhteyttä huoltoon
	Löystynyt AVR johdotus	Kytke uudelleen
Jännite putoaa kuormituksessa	Generaattorin ja kuorman välinen johto on liian pitkä tai johdon latausalue on liian pieni	Säädä asennusasentoa, lyhennä tilaa ja paksunna halkaisijaa
	Huono AVR	Ota yhteyttä huoltoon
	Pääkäämin ja kelan palovaurio	Vaihda sähkömoottori
	Epätasapainoinen kuormitus	Tasapainota

# 9. SÄHKÖKAAVIO



# VIRTALÄHDEPIIRI

