

# ASENNUS JA KÄYTTÖOHJE

## MASTERCOOK FLAME

Malli SRGG61203



CE 0063-20

Turvallisuusohjeet testattu standardien BS EN498:2012 mukaisesti.

Valmistaja:

**SHINERICH INDUSTRIAL LTD.**  
8/F, NOBLE CENTER, 1006 FUZHONG 3RD RD.,  
FUTIAN DISTRICT, SHENZHEN, CHINA

## **ENNEN KÄYTTÖÄ:**

- Lue ohjeet ennen laitteen käyttöä.
- Käytä tuotetta vain ulkona.
- Älä siirrä laitetta käytön aikana.
- Kaikki itse tehdyt muutokset tuotteeseen voivat olla vaarallisia.
- Käyttäjä ei saa muuttaa valmistajan tai tämän edustajan sinetöimiä osia.

## **VAARA:**

Jos haistat kaasua:

1. Sulje laitteen kaasun syöttö.
2. Sammuta avoin liekki, vältä sähkölaitteiden käyttöä.
3. Avaa kansi ja tuuleta alue.
4. Tarkista kaasuliitännät saippualliuoksella.
5. Jos hajua esiintyy edelleen, ota välittömästi yhteyttä kaasuntoimittajaasi tai palokuntaan.

## **TÄRKEÄÄ:**

Jos näitä ohjeita ei noudateta, seurauksena voi olla tulipalo tai räjähdys.

Käyttäjän vastuulla on varmistaa, että tämä grilli on koottu, asennettu ja hoidettu oikein. Tämän käyttöohjeen ohjeiden laiminlyönti voi aiheuttaa vakavia vammoja ja/tai omaisuusvahinkoja. Laitteen muokkaaminen, väärinkäyttö tai ohjeiden noudattamatta jättäminen voi olla vaarallista ja mitätöi takuun.

## **VAROITUS:**

- Esteettömät osat voivat olla erittäin kuumia. Pidä pienet lapset poissa laitteen lähetyviltä.
- Älä säilytä tai käytä bensiiniä tai muita tulenarkoja höyryjä tai nesteitä tuotteen läheisyydessä.

**SÄILYTÄ TÄMÄ KÄYTTÖOHJE MYÖHEMPÄÄ TARVETTA VARTEN.**

## TUOTTEEN TIEDOT

Valmistaja:	SHINERICH INDUSTRIAL LTD. 8/F, Noble Center, 1006 Fuzhong 3rd Road, Futian District, Shenzhen, China			 0063-20
Tuotteen nimi	Ulkokaasugrilli	Malli nro	SRGG61203	
Sarjanumero				
PIN numero	0063CT7097	ΣQn	21.1kW (1534 g/h)	
Pääpolttimet ΣQn:	17.6kW (1279g/h)	Sivupolttimet	3.5kW (255 g/h)	
Maa	Cat	Injektorin koko (Pääpoltin)	Injektorin koko (Sivupoltin)	Kaasu ja paine
<input type="checkbox"/> AT <input type="checkbox"/> CH <input type="checkbox"/> DE <input type="checkbox"/> SK	I3B/P(50)	0.73mm	0.74mm	G30-butaani ja G31-propaani 50 mbar
<input type="checkbox"/> BE <input type="checkbox"/> CY <input type="checkbox"/> DK <input type="checkbox"/> EE <input type="checkbox"/> FR <input type="checkbox"/> GB <input type="checkbox"/> HU <input type="checkbox"/> IT <input type="checkbox"/> LT <input type="checkbox"/> NL <input type="checkbox"/> NO <input type="checkbox"/> SE <input type="checkbox"/> SI <input type="checkbox"/> SK <input type="checkbox"/> RO <input type="checkbox"/> HR <input type="checkbox"/> TR <input type="checkbox"/> BG <input type="checkbox"/> IS <input type="checkbox"/> LU <input type="checkbox"/> MT <input type="checkbox"/> FI	I3B/P(30)	0.85mm	0.94mm	G30-butaani ja G31-propaani 30 mbar
<input type="checkbox"/> BE <input type="checkbox"/> CH <input type="checkbox"/> CY <input type="checkbox"/> CZ <input type="checkbox"/> ES <input type="checkbox"/> FR <input type="checkbox"/> GB <input type="checkbox"/> GR <input type="checkbox"/> IE <input type="checkbox"/> IT <input type="checkbox"/> LT <input type="checkbox"/> LU <input type="checkbox"/> LV <input type="checkbox"/> PT <input type="checkbox"/> SK <input type="checkbox"/> SI	I3+(28-30/37)	0.85mm	0.94mm	G30-butaani 28-30 mbar ja G31-propaani 37 mbar
<p><b>HUOMIO:</b>  <b>KÄYTÄ VAIN ULKONA.</b> Jos tuote varastoidaan sisätiloissa, irrota kaasupullo ja jätä se ulos.  Lue ohjeet ennen laitteen käyttöä.  Pienin etäisyys yksikön sivulta ja takaa palavaan rakenteeseen: 100 cm.  <b>VAROITUS:</b> Osat voivat olla erittäin kuumia. Pidä pienet lapset poissa.</p>				
Valmistusmaa: KIINA				





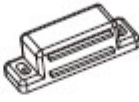








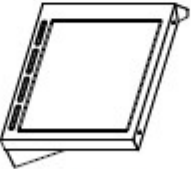




Injektorin merkintä, joka osoittaa injektorin koon. Esimerkiksi 0,73 tarkoittaa, että injektorin koko on 0,73 mm.






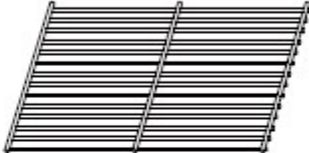

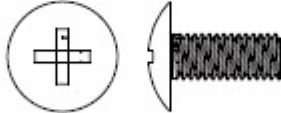
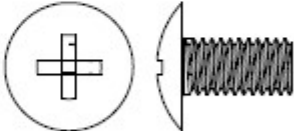

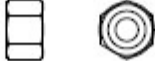
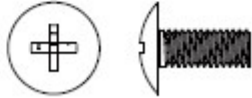
**Sytytys: integroitu ohjauspainike Piezo-sytytysjärjestelmä**

## TURVALLISUUSOHJEET

- Testaa vuotojen varalta kaikki liitännät jokaisen säiliön täyttämisen jälkeen tai ensimmäisen käyttökerran jälkeen pitkän ajan kuluttua menetelmällä, joka kuvataan myöhemmin tässä käyttöohjeessa.
- Tätä grilliä EI ole tarkoitettu kaupalliseen käyttöön.
- Älä koskaan käytä nestekaasusäiliötä, jossa on vaurioitunut runko, venttiili, kaulus tai jalusta.
- Älä säilytä vara-LP-polttoainesäiliötä tämän laitteen alla tai lähellä.
- Alkoholien, reseptilääkkeiden tai huumeiden käyttö voi heikentää kykyä koota tai käyttää laitetta turvallisesti.
- Älä koskaan käytä tässä tuotteessa puuhiiltä, sytytysnestettä, laavakiviä, bensiiniä, kerosiinia tai alkoholia.
- Älä säilytä tai käytä bensiiniä tai muita tulenarkoja nesteitä tai höyryjä 7,6 metrin päässä tästä laitteesta.
- Pienin etäisyys yksikön sivuilta ja takaosasta palavaan rakenteeseen on metri sivulta ja metri takaa. Älä käytä tätä laitetta syttyvän pinnan alla.
- Älä käytä grilliä, ellei se ole kokonaan koottu ja kaikki osat ovat kunnolla kiinni.
- Tämä grilli on puhdistettava ja tarkastettava säännöllisesti. Sinun on puhdistettava ja tarkastettava letku ennen laitteen jokaista käyttökertaa. Jos on havaittavissa kulumista, viiltoja tai vuotoja, letku on vaihdettava ennen laitteen käyttöä.
- Käytä vain tehtaan hyväksymiä osia. Minkä tahansa sellaisen osan käyttö, jota ei ole tehtaalta hyväksytty, on vaarallista. Tämä voi myös mitätöidä takuun.
- Kun teet ruokaa, palonsammutusaineiden on oltava helposti saatavilla. Älä yritä sammuttaa vedellä öljystä syttynyttä tulipaloa. Käytä tyyppin B tai C kuivakemikaalisammutinta tai sammuta lialla, hiekalla tai leivontasoodalla.
- Käytä vain tukevalla alustalla, älä asenna tai käytä veneissä tai vapaa-ajan ajoneuvoissa.
- Älä jätä sytytettyä grilliä ilman valvontaa. Pidä lapset ja lemmikit aina poissa grillin läheisyydestä.
- Älä siirrä laitetta käytön aikana.
- Avaa aina grillin kansi varovasti ja hitaasti, sillä grilliin jäänyt lämpö ja höyry voivat polttaa sinut vakavasti.
- Siirrä kaasuletkut mahdollisimman kauas kuumasta pinnasta ja tippuvasta rasvasta.
- Pidä kaikki sähköjohdot poissa kuumasta grillistä.
- Sammuta kaasu ja kaasunsyöttö aina käytön jälkeen.
- Älä koskaan peitä koko keittoaluetta.
- Älä koskaan peitä säiliön tuuletusaukkoja.
- Erityisen kuumien osien käsittelyssä tulee käyttää suojakäsineitä.
- Grilli on valmistettu yleisten suunnittelusääntöjen mukaisesti - jotka olivat voimassa valmistuksen alkaessa - ja CE-merkinnän vaatimusten mukaisesti. Se on Kiwa Nederland B.V. (Kiwa) sertifioima ja hyväksymä (testinumero CE-0063). Grilli lähti tehtaalta hyvässä kunnossa myös sen toiminnan ja turvallisuuden kannalta.

# OSAT JA TARVIKKEET

 <p>(1)x1</p>	 <p>(2)x1</p>	 <p>(3)x2</p>
 <p>(4)x2</p>	 <p>(5)x1</p>	 <p>(6)x1</p>
 <p>(7)x1</p>	 <p>(8)x2</p>	 <p>(9)x4</p>
 <p>(10)x2</p>	 <p>(11)x1</p>	 <p>(12)x1</p>
 <p>(13)x3</p>	 <p>(14)x1</p>	 <p>(15)x2</p>
 <p>(16)x1</p>	 <p>(17)x1</p>	 <p>(18)x1</p>

 <p>(19)x1</p>	 <p>(20)x1</p>	 <p>(21)x1</p>
 <p>(22)x1</p>	 <p>(23)x6</p>	 <p>(24)x3</p>
 <p>(25)x1</p>	 <p>(26)x9 (M5x12)</p>	 <p>(27)x24 (M6x10)</p>
 <p>(28)x2 (M3x10)</p>	 <p>(29)x2 (M3)</p>	 <p>(30)x2 (M4x10)</p>

## KOKOAMISOHJEET

Ole hyvä ja lue nämä ohjeet huolellisesti ennen kokoamista ja käyttöä.

- Etsi iso ja puhdas alue grillin kokoamiseksi. Katso osaluettelo ja asennuskaavio tarvittaessa. Grillin kokoamiseen kuuluu monia suuria osia; on suositeltavaa, että kaksi henkilöä kokoaa laitteen.
- Käytä tämän tuotteen kokoamiseen suojakäsineitä.
- Kokoja tuote kovalle tasaiselle alustalle, jossa ei ole halkeamia tai aukkoja, jotta et kadota pieniä osia.
- Jotta välttäisit vauriot pehmeään lattiaan tai matolle, älä asenna tai liikuta tuotetta pehmeän lattian tai maton päällä.
- Noudata kaikkia vaiheita, jotta saat tuotteen koottua oikein.
- Varmista, että kaikki muoviset pakkaussuojat ovat irti ennen kokoamista.
- Älä pakota osia yhteen, koska se voi johtaa henkilövahinkoihin tai vaurioituneeseen tuotteeseen.
- Kiristä tarvittaessa kaikki liitännät käsin. Kun asennusvaihe on valmis, palaa takaisin ja kiristä kaikki liitännät kokonaan uusiksi.

Varoitus: Vaikka grilli on valmistettu kaikin tavoin terävien reunojen poistamiseksi, käsittele kaikkia komponentteja varoen tahattomien loukkaantumisten välttämiseksi.

1



(1)x1



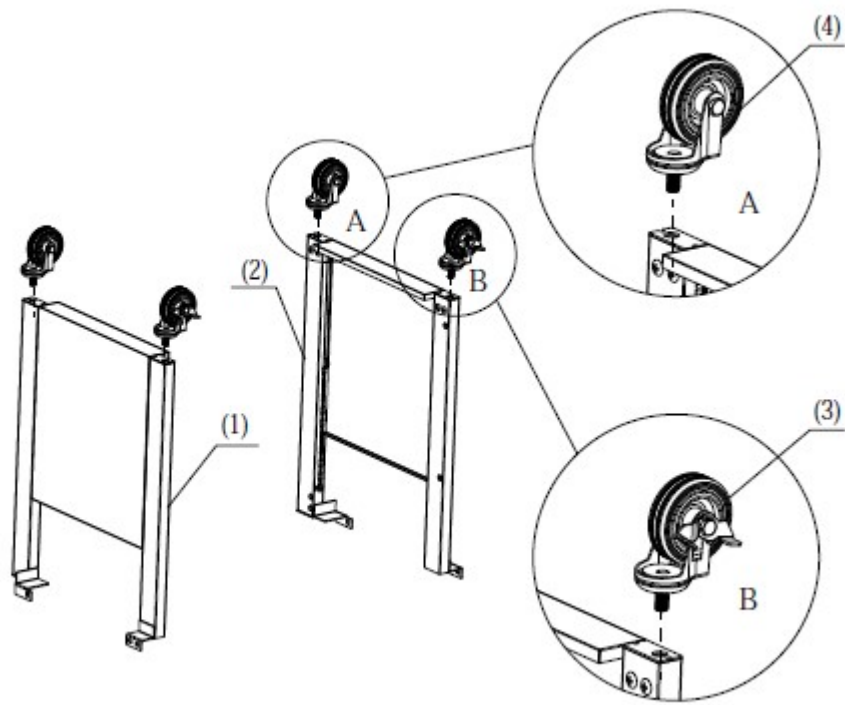
(2)x1



(3)x2



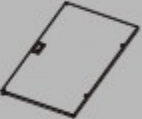
(4)x2



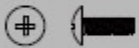
2



(5)x1



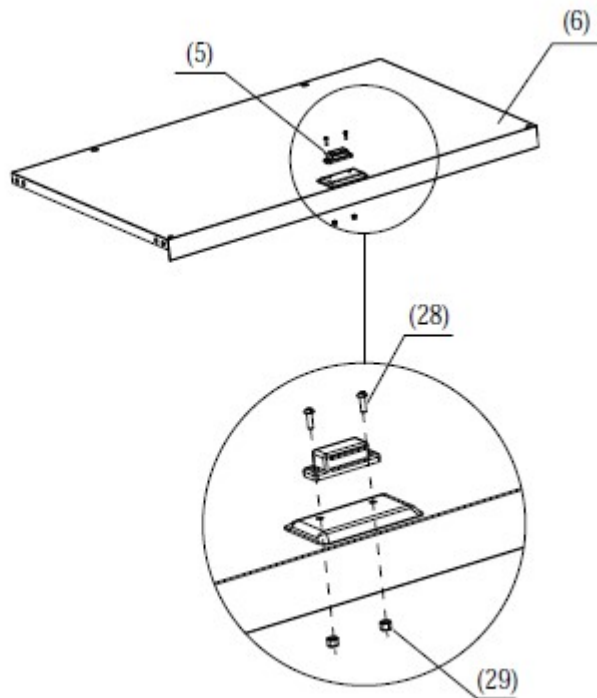
(6)x1



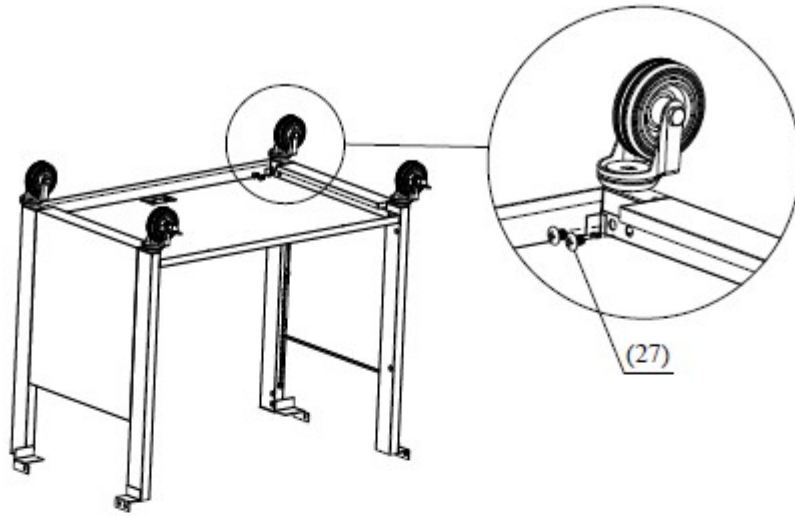
(28)x2



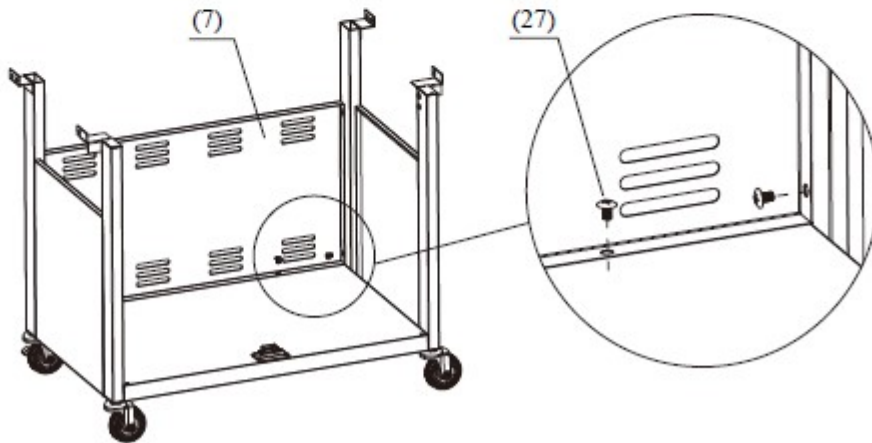
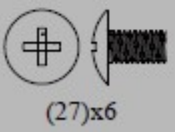
(29)x2



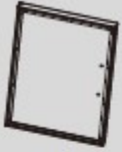
3



4



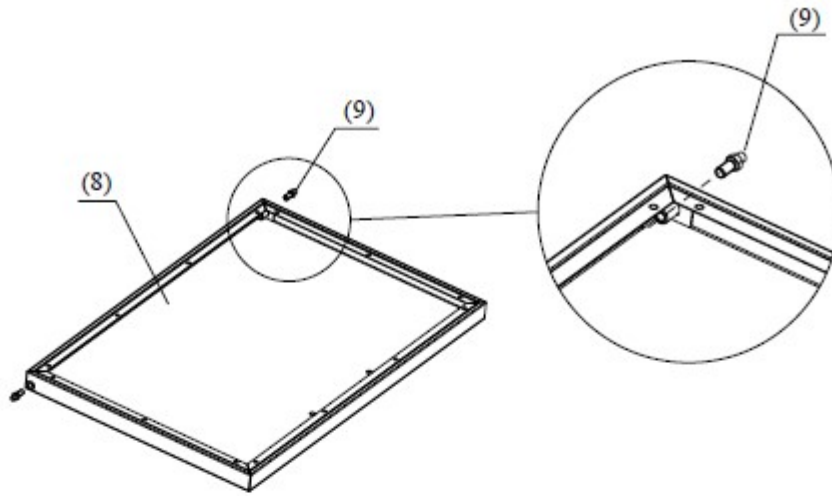
5



(8)x2



(9)x4



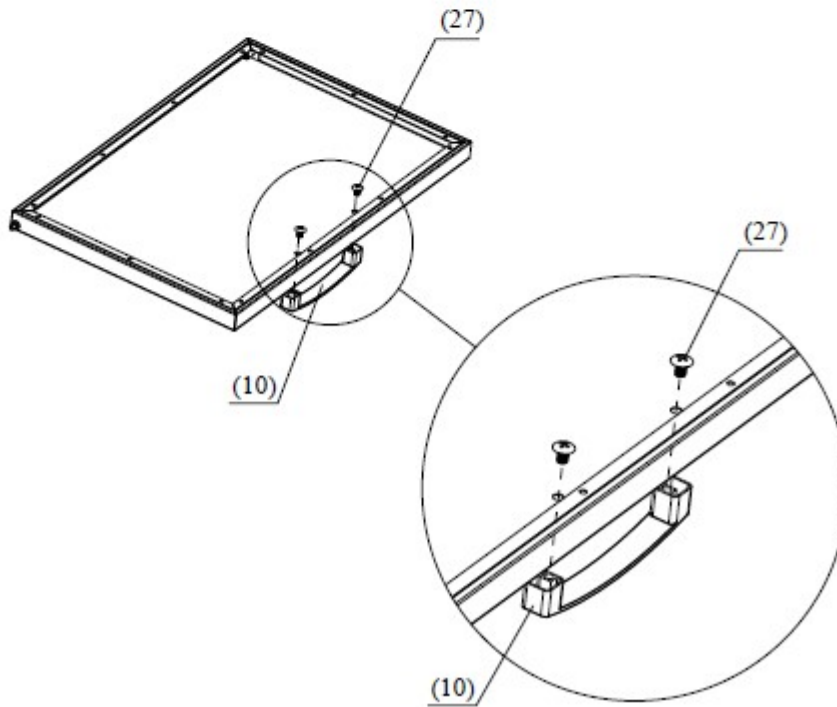
6



(10)x2



(27)x4



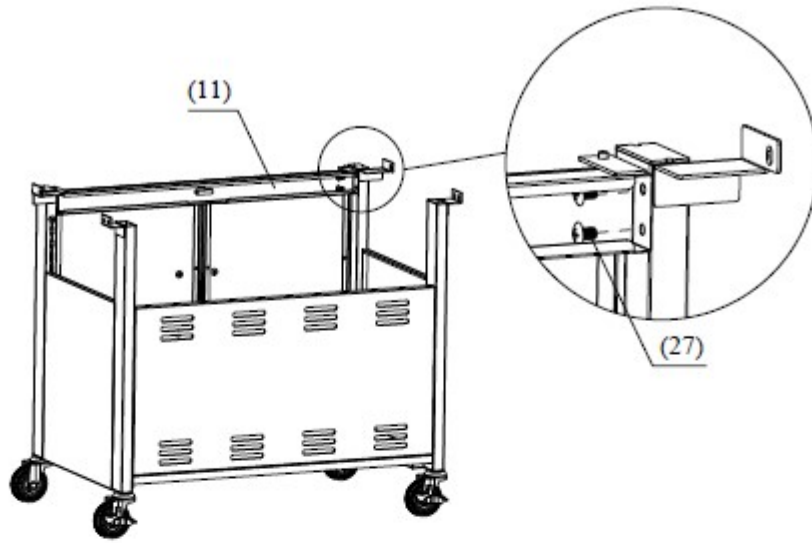
7



(11)x1



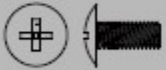
(27)x4



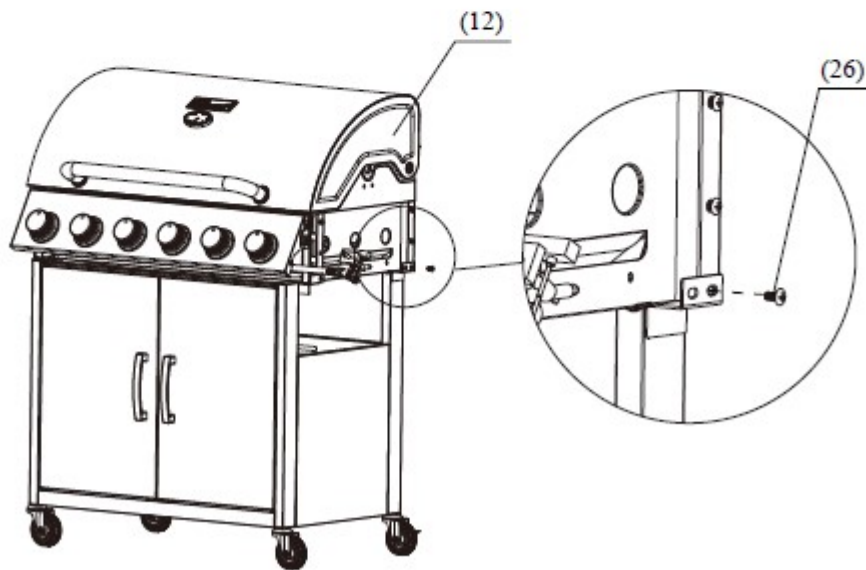
8



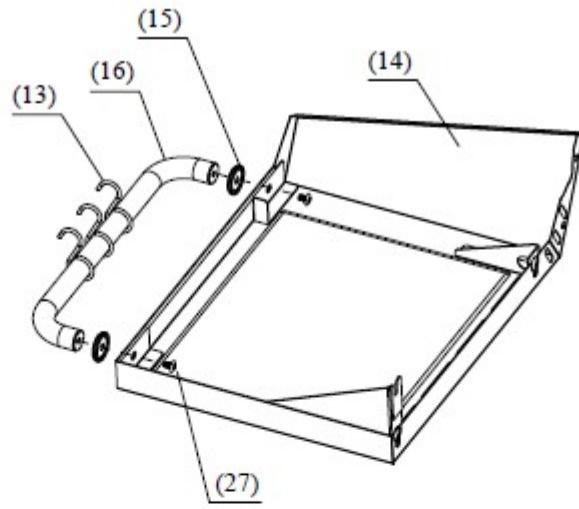
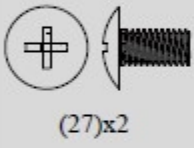
(12)x1



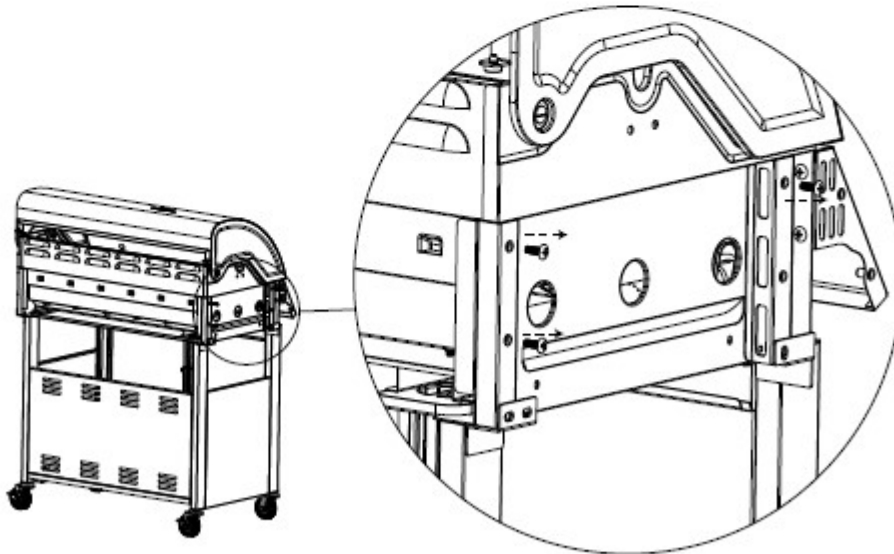
(26)x4



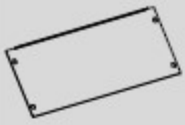
9



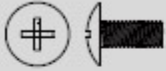
10



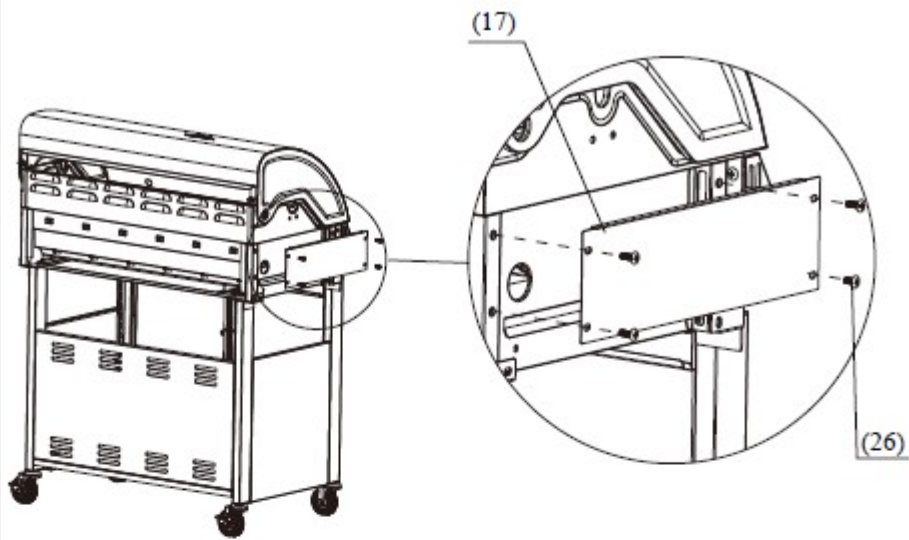
11



(17)x1



(26)x1



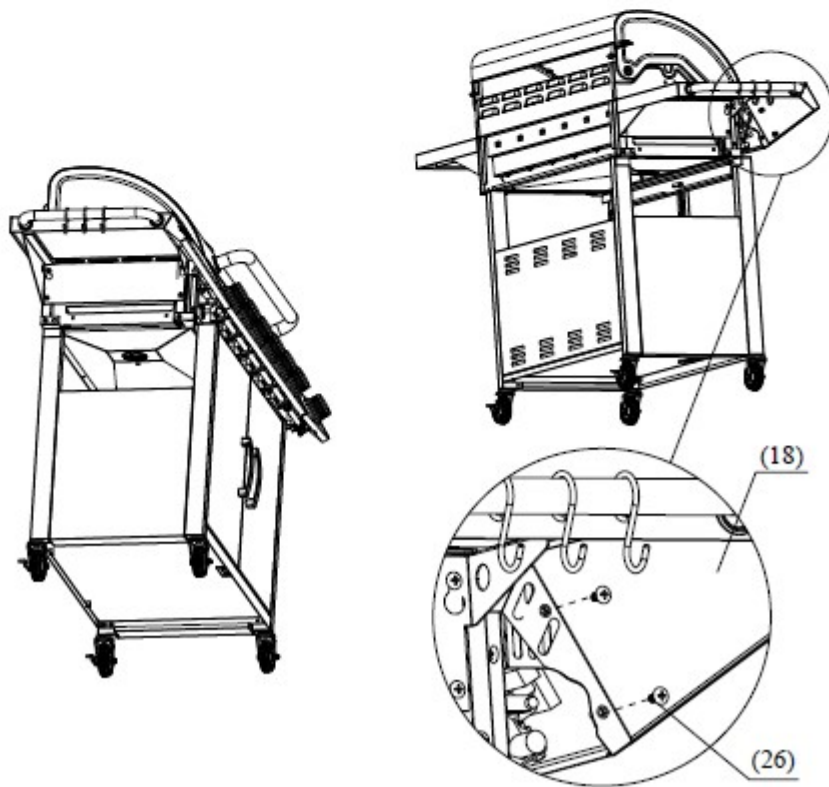
12



(18)x1



(26)x4



13



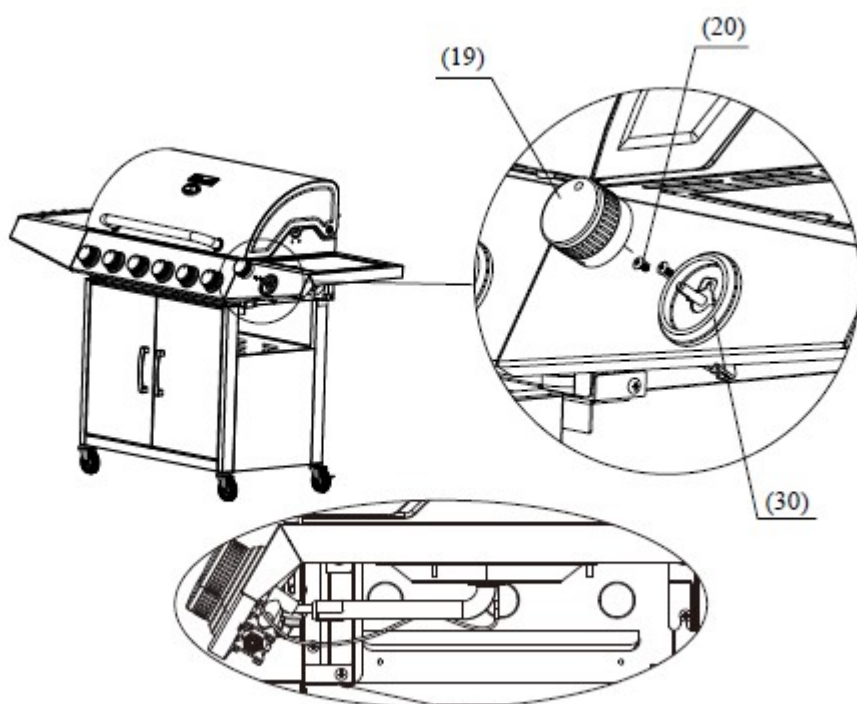
(19)x1



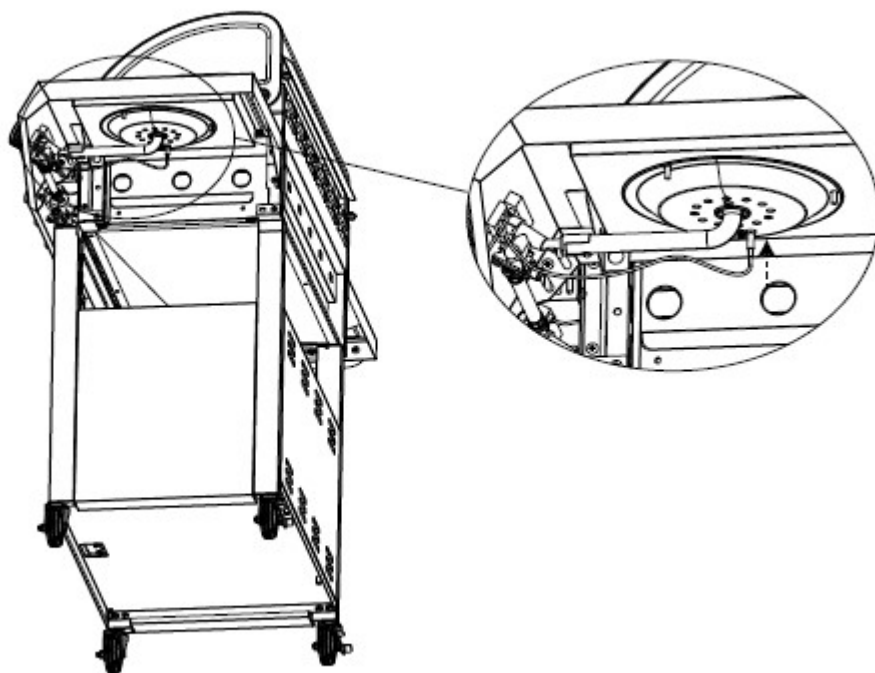
(20)x1



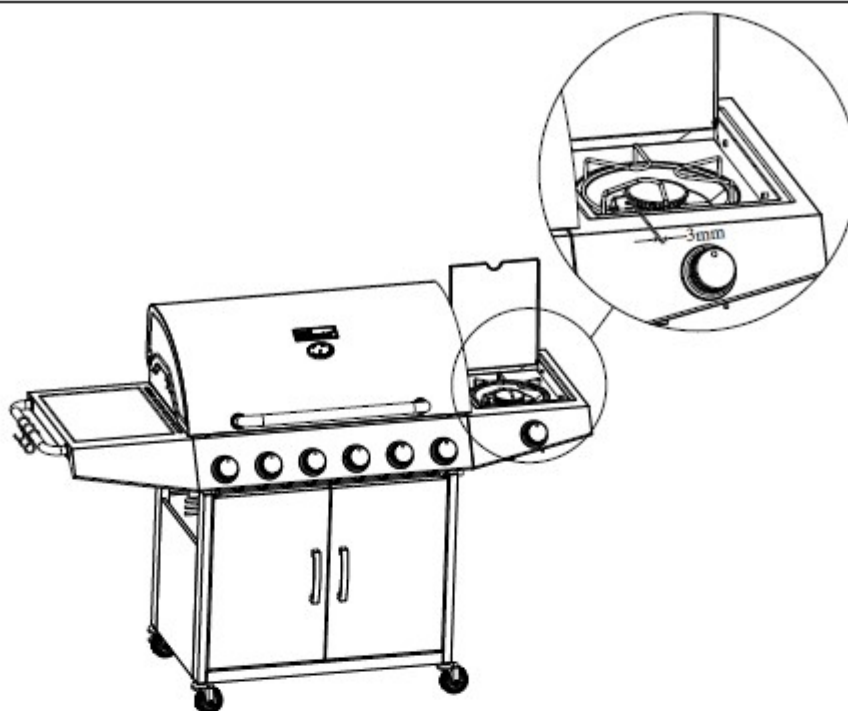
(30)x2



14



15



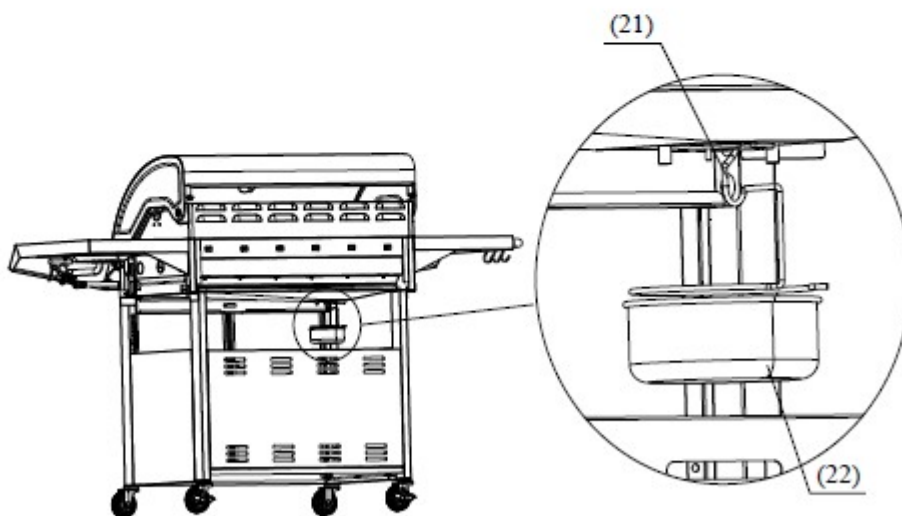
16



(21)x1



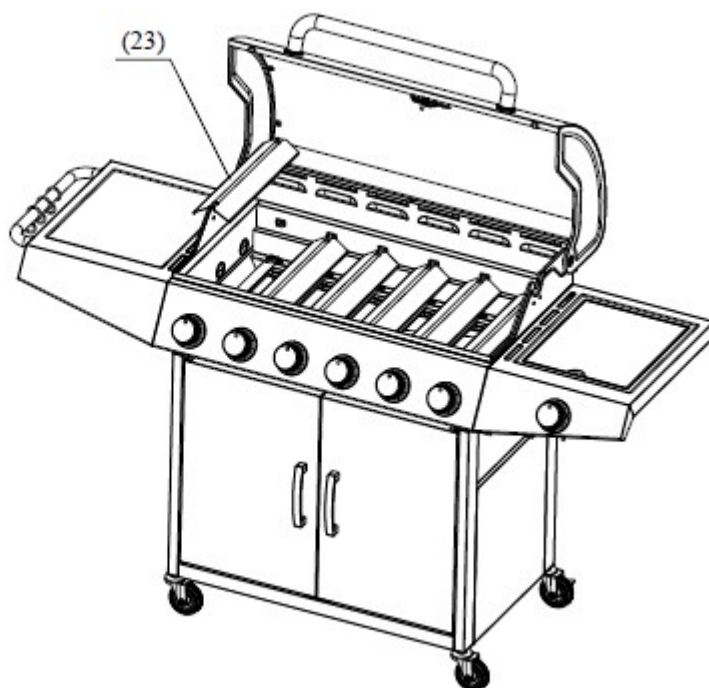
(22)x1



17



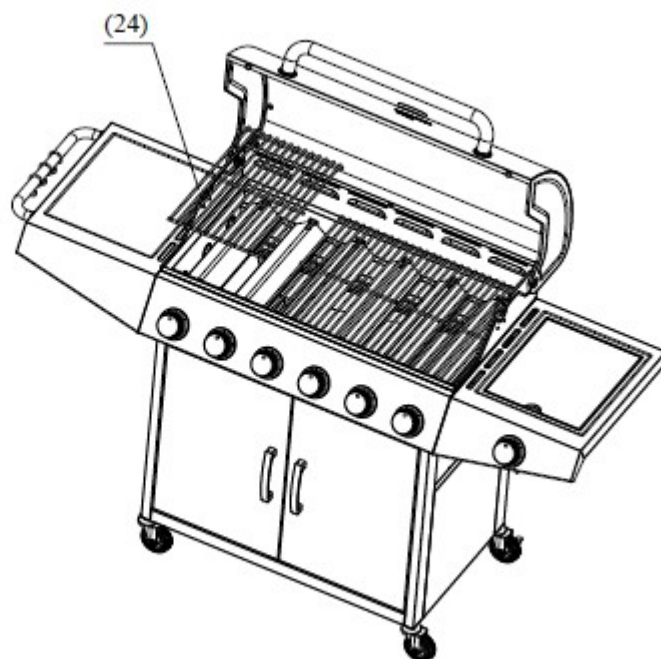
(23)x6

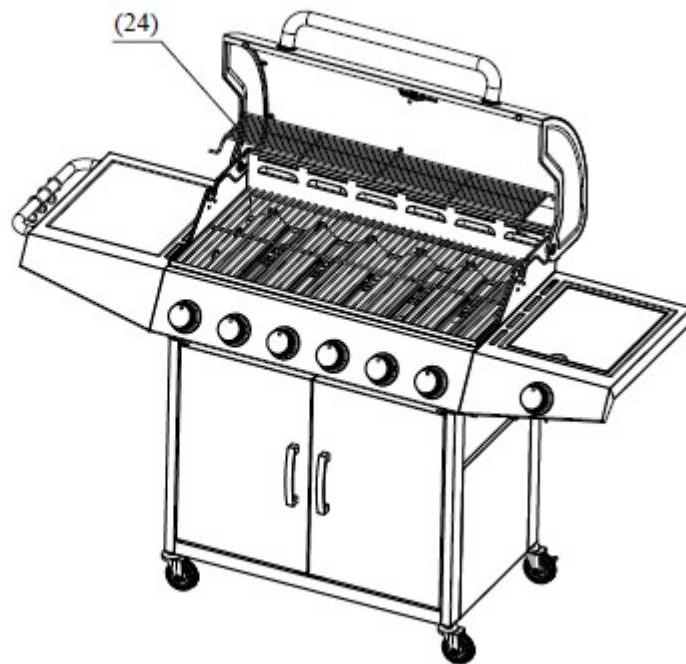
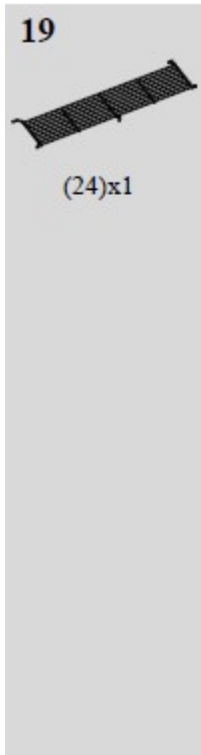


18



(24)x3





## ASENNUS KAASUNSYÖTTÖJÄRJESTELMÄN KANSSA

### Tärkeää:

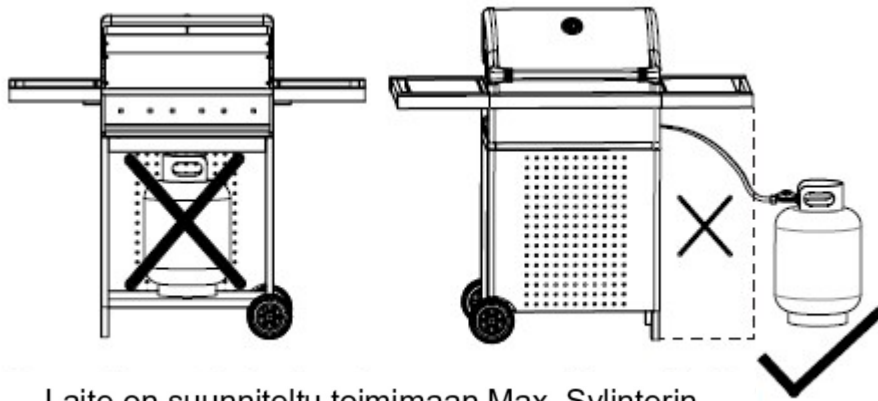
- Asennusta varten tarvitset tarkkuudella täytetyn standardin G30 / G31 grilli-LP-kaasupullon, jossa on ulkoiset venttiilikierteet.
- Kaasusäätimen tulisi olla EN 16129 -hyväksytty määräpaikalle sopivalla kapasiteetilla (g / h), paineella, käyttölämpötilalla ja tulo- ja lähtöliitännällä.
- Kaasuletku - CE-hyväksytty letku standardin EN16436 mukaan, riittävän pitkä, mahdollistaa asennuksen ilman taittoja (pituus saa olla enintään 1,5 m).
- Käytä tavallista joustavaa putkea, jonka pituus on alle 1,5 m. Putken on oltava helposti näkyvässä koko pituudeltaan asennuksen jälkeistä tarkastusta varten.

**Vaara:** Sinulla on oltava oikea säädin ja pullo, jotta grilli toimisi turvallisesti ja tehokkaasti. Väärän tai viallisen säätimen käyttö on vaarallista ja mitätöi minkä tahansa takuun.

### Liitä LP-kaasupullo

Varmista ennen liittämistä, ettei nestesäiliön päähän, säätöventtiilin päähän tai polttimen ja polttimen porttien päähän ole jäänyt roskaa.

Liitä kaasuputki säiliöön kääntämällä nuppia myötäpäivään, kunnes se pysähtyy. Varmista, että putki ei ole kiertynyt.



Laite on suunniteltu toimimaan Max. Sylinterin kanssa. koko Ø31,8 x 58 cm.

## LP KAASUPULLON IRROTTAMINEN

Varmista ennen irrotusta, että nestekaasusäiliön venttiili on kiinni ("CLOSED").

Irrota kaasuputki nestekaasupullosta kääntämällä nuppia vastapäivään, kunnes se on löysällä.

Kun kaasupullo on kytketty, vuototesti on tarpeen.

**Vaara:** Kaasusäiliötä vaihdettaessa on huolehdittava siitä, että se on kaukana sytytyslähteistä.

## Vuototesti (Tulee suorittaa hyvin ilmastoidussa tilassa)

- Tarkista, että kaikki grillin säätimet ovat kiinni.
- Avaa kaasupullon venttiili.
- Tee vuototesti sivelemällä saippualliuosta kaikkiin kaasujärjestelmän liitoskohtiin: venttiilien liitoksiin, kaasuletkun liitoksiin ja paineensäätimen liitoksiin.
- ÄLÄ TESTAA VUOTOJA LIEKIN AVULLA.
- Jos liukseen muodostuu kuplia, liitoksessa on vuoto. Jos liitos ei ole tiivis, sulje kaasuvirta kaasupullosta ja kiristä liitokset tai vaihda vuotava osa uuteen. Tee vuototesti kerran vuodessa sekä silloin, kun kytket kaasupullon takaisin tai kytket uuden tai uudelleentäytetyn kaasupullon.

# KÄYTTÖOHJEET

## Varoitukset

- Ennen kuin alat käyttämään laitetta, varmista, että olet koonnut laitteen ohjeiden mukaisesti.
- Varmista, että grillin ympärillä on vähintään 100 cm vapaata tilaa.
- Kaasugrilliiä ei saa käyttää rakennuksen sisällä, autotallissa, vajassa, katetussa käytävässä tai muussa suljetussa tilassa. Älä estä tuuletusilman virtaamista grillin ympärillä.

## Ennen sytyttämistä

Tarkista kaasuletku ennen kuin avaat venttiilin. Jos näet halkeamia tai jälkiä hankauksesta tai kulumisesta, vaihda letku uuteen, ennen kuin ryhdyt käyttämään grilliä. Tee vuototesti ennen käyttöä. Älä käytä grilliä, jos tunnet kaasun hajua.

## Esivalmistelut ennen ruokien grillaamista

Ruuan tarttumista paistoritilään voi ehkäistä sivelemällä ritilään ruokaöljyä pitkävärtisellä siveltimellä ennen grillauksen aloittamista. (Huom.! Pinnoitteen väri saattaa muuttua hieman ensimmäisellä käyttökerralla. Tämä on normaalia.)

## Grillin sytyttäminen

1. Lue käyttöohje ennen kuin sytytät grillin.
2. Avaa kansi.
3. Tarkista, että säätimet ovat "●" -asennossa.
4. Kytke paineensäädin kaasupulloon ja käännä päälle.
5. Paina säädintä ja kierrä sitä vastapäivään noin 1/4-asentoon. Kuulet naksahduksen, ja poltin syttyy.
6. Siirrä säädin 1/4- ja 1/2-asentojen välille.

***Jos poltin ei vielääkään syty usean yrityksen jälkeen, kokeile alla olevaa manuaalista sytytysmenettelyä.***

1. Avaa BBQ-huppu.
2. Varmista, että kaikki polttimien säätönupit ovat "●" -asennossa.
3. Kytke kaasu päälle hitaasti nestekaasupullon venttiilissä tai säätimessä, jos se ei ole vielä päällä.
4. Laita tulitikku tulitikun pitimeen.
5. Liu'uta sytytetty tulitikku pitimellä keittotason tai ritilän ja lämmitysteltan etupuolessa polttimen vasemmalle puolelle.
6. Paina ja käännä polttimen säätönuppi 1/2 asentoon.

7. Jos poltin ei syty 5 sekunnin kuluessa, käännä polttimen säätönuppi asentoon “●”, odota 5 minuuttia, kunnes kaasu tyhjentyy, ja yritä uudelleen.

8. Kun valo palaa, käännä säätönuppi haluttuun lämpöasetukseen.

Sivupolttimella on suositeltavaa käyttää kattilaa tai pannua, jonka halkaisija on 160–240 mm.

### **Grillaamisen jälkeen**

Kun olet lopettanut ruokien grillaamisen, käännä säätimet max-asentoon ja polta täydellä teholla 5 minuuttia. Näin ruokajäämät palavat pois ja grillin puhdistaminen helpottuu. Muista avata kansi ennen tätä toimenpidettä! Kun olet lopettanut grillin käytön, kierrä kaikki venttiilit myötäpäivään ●-asentoon ja sulje kaasuvirta kaasupullostasta. Odota, että grilli on kunnolla jäähtynyt, ennen kuin suljet sen kannen.

### **Vinkejä grillaamiseen ja grillin huoltamiseen**

1. Käytä yläritilää (lämpöhylyä) kypsennetyin ruuan lämpimänä pitämiseen, leivän paahtamiseen tai ruokien kypsennykseen folionyyteissä.
2. Käytä sivupoltinta käytetään tavallisen keittolevyn tavoin paistamiseen tai keittämiseen.
3. Leimahduksia voi vähentää pitämällä grillin puhtaana, käyttämällä vähärasvaista lihaa ja välttämällä kypsennystä erittäin korkeassa lämpötilassa.
4. Asettele helposti palavat tai hajoavat ruuat folionyytteihin kypsennystä varten tai sijoita ne yläritilälle (lämpöhylylle).
5. Jotta ruoka pysyisi mehevänä, käytä pitkäkartaisia pihtejä tai lastoja haarukan sijaan ja käännä ruuat vain kerran kypsennyksen aikana.
6. Kun paistat ruokaa suoralla grillauksella, säädä polttimet eri lämpötiloihin, jotta eri sisälämpötiloihin valmistettavat ruuat valmistuvat suunnilleen samaan aikaan.
7. Kokeile sijoittaa grillin sisälle vesiastia. Se vähentää leimahduksia ja tekee lihasta mehevämpää. Ennen kuin aloitat grillaamisen, poista paistoritilät ja aseta kuumuutta kestävä matala astia suoraan lämmönjakolevyjen päälle. Täytä astia puolilleen vettä, mehua tai muuta aromeja vapauttavaa nestettä. Pane paistoritilät paikoilleen ja asettele kypsennettävät ruuat astian yläpuolelle.
8. Vartaat, grillikorit, kanangrillaustelineet ja muut vastaavat apuvälineet saattavat parantaa grillaustulosta, lyhentää kypsennysaikaa ja helpottaa grillin puhdistamista.
9. Puhdista ritilät ja hyllyt jokaisen käyttökerran jälkeen laadukkaalla harjalla, joka sopii ritilöiden materiaalin harjaamiseen. Käytä suojakäsineitä. Poista ruokakertymät varovaisesti ritilöiden ollessa vielä kuumia.
10. Anna grillin jäähtyä käytön jälkeen. Suojaa sitten paistoritilät sivelemällä niihin ruokaöljyä, tyhjennä rasva-astia, pyyhi ulkopinnat sopivalla keittiöpuhdistusaineella ja suoja grilli laadukkaalla suojapeitteellä, joka peittää grillin kunnolla.

## PUHDISTUS JA HUOLTO

Puhdista grilli säännöllisesti. Kiinnitä puhdistukseen erityistä huomiota, jos grilli on ollut pitkään käyttämättömänä.

- Anna grillin ja sen osien jäähtyä kunnolla ennen puhdistamista.
- Älä suihkuta grilliä vedellä, kun sen pinnat ovat kuumia.
- Älä koske kuumiin osiin suojaamatta käsiäsi.

Jotta laitteesi pysyisi hyvässä kunnossa ja kestäisi pitkään, suosittelemme, että peität laitteen suojapeitteellä, kun se jätetään ulos pitkäksi ajaksi, etenkin talvella.

### 1. Paistoritilä

Pese lämpimällä pesuainevedellä. Poista kovettuneet ruoka-ainejäämät hankausainetta sisältävällä miedolla puhdistusaineella ja pehmeällä sienellä. Huuhtelee huolellisesti.

### 2. Polttimen huolto

Säännöllisessä käytössä poltin pysyy kunnossa, kun ruuanjäämät poltetaan grillauksen päätteeksi. Poltin pitäisi irrottaa ja puhdistaa vuosittain tai silloin, kun huomaat siihen kertyneen runsaasti karstaa. Näin varmistat, ettei polttimen ilmanottoaukkoihin tai venturiputkiin muodostu tukkeumia (likaa, hyönteisiä). Puhdista polttimen aukot piipunrassilla. Poista polttimeen muodostunut ruoste teräsharjalla. Kun asennat polttimen takaisin, tarkista, että venturiputket sopivat venttiilien ulostuloaukkoihin.

### 3. Grillin ulkopinnat

Puhdista säännöllisesti pintoihin kertynyt rasva muovisella tai puisella lastalla. Laitteen rungosta ei välttämättä tarvitse poistaa kaikkea rasvaa. Jos haluat puhdistaa grillin perusteellisemmin, käytä lämmintä pesuainevettä ja liinaa tai nailonharjaksista harjaa. Irrota paistopinnat ja polttimet ennen puhdistusta. Älä upota kaasusäätimiä tai jakoputkea veteen. Kun olet kiinnittänyt polttimen takaisin laitteeseen, tarkista sen toimintakunto.

### 4. Ruuvien kiristys

Ruuviliitokset on syytä tarkistaa ja kiristää vuosittain.

### 5. Varastointi

Säilytä kuivassa ja viileässä paikassa. Peitä polttimet alumiinifoliolla, jotta polttimen aukkoihin ei kerry hyönteisiä tai muuta roskaa. Jos säilytät grilliä sisällä, irrota kaasupullo ja säilytä sitä ulkotiloissa. Säilytä kaasupulloa aina ulkotiloissa kuivassa ja hyvin tuulettuvassa paikassa kaukana lämmönlähteistä ja syttymislähteistä. Säilytä kaasupullo poissa lasten ulottuvilta.

## VIANETSINTÄ

ONGELMA	MAHDOLLINEN SYY	RATKAISU
Poltin ei syty syyttimellä	Elektrodi tai langat ovat ruokajäämien peitossa.	Puhdista langat ja/tai elektrodi.
	Elektrodi ja polttimet ovat märkiä.	Kuivaa kuivalla liinalla.
	Elektrodi on murtunut tai rikkoutunut – murtumakohdissa syntyy kipinöitä.	Vaihda elektrodi.
	Lanka on löysällä tai irti.	Kiinnitä lanka tai vaihda elektrodi/lanka.
	Lanka on oikosulussa (syyttimen ja elektrodin välissä syntyy kipinöitä).	Vaihda sytytinlanka/elektrodi.
Poltin ei syty tulitikulla	Ei kaasuvirtaa.	Tarkista, että kaasupullossa on nestekaasua. Jos pullo on tyhjä, vaihda se uuteen tai vie se täytettäväksi. Jos pullo ei ole tyhjä, ks. kohta Äkillinen kaasuvirran heikkeneminen tai matala liekki.
	Kaasupullon liitin ja paineensäädin eivät ole kunnolla kiinni.	Kierrä liittintä vielä puoli kierrosta tai enintään kolme kierrosta niin, että se kiinnittyy kunnolla. Kiristä käsin, älä työkalulla.
	Tukos kaasuvirrassa.	Puhdista polttimen putket; tarkista, ettei letku ole taipunut tai kiertynyt.
	Hämähäkinseittejä tai hyönteisten pesä venturiputkessa.	Puhdista venturiputki.
	Polttimen aukot tukossa.	Puhdista aukot.
Äkillinen kaasuvirran heikkeneminen tai matala liekki	Kaasu on loppu.	Vaihda kaasupullo tai vie se täytettäväksi.
	Kaasua virtaa liikaa – turvakytkin on saattanut aktivoitua.	Käännä säätimet ●-asentoon (kiinni), odota 30 sekuntia ja sytytä grilli uudelleen. Jos liekit ovat edelleen liian matalia, nollaa turvakytkin kääntämällä säätimet ●-asentoon ja sulkemalla kaasupullon venttiili. Irrota paineensäädin. Käännä säätimet HIGH-asentoon ja odota 1 minuutti. Käännä säätimet ●-asentoon ja kiinnitä paineensäädin takaisin. Tee vuototesti. Avaa hitaasti kaasupullon venttiili, odota 30 sekuntia ja sytytä grilli sytytysohjeiden mukaisesti.
Epäsäännöllinen liekkikuvio, liekkiä ei tule polttimen koko pituudelle.	Polttimen aukot ovat tukossa.	Puhdista aukot.
Liekki on keltainen tai oranssi	Uudessa polttimessa saattaa olla jäänteitä valmistuksessa käytetystä rasvasta.	Polta grilliä 15 minuuttia kansi kiinni.
	Hämähäkinseittejä tai hyönteisten pesä venturiputkessa.	Puhdista venturiputki.
	Polttimessa on ruuanjäämiä, rasvaa tai suolaa.	Puhdista poltin.
	Suuttimen venttiili ei ole kunnolla kohdallaan venturiputkea vasten.	Varmista, että polttimen venturiputki on liitetty kunnolla suuttimeen.
Liekki sammuu	Kova tai puuskainen tuuli.	Älä grillaa kovalla tuulella.
	Kaasu on vähissä.	Vaihda kaasupullo tai vie se täytettäväksi.
	Liiallinen virtaus, venttiili tukahtuu.	Säädä lämpötila oikein (matalampi lämpötila).
Sitkeä rasvapalo	Polttimessa on rasvaisia ruokajäämiä.	Käännä säätimet kiinni ●-asentoon ja sulje kaasupullon venttiili. Jätä kansi auki ja anna rasvan palaa loppuun. Kun grilli on jäähtynyt, irrota ja puhdista osat.
Takaisinlyönti (palo polttimen putkessa)	Poltin ja/tai sen putket ovat tukossa.	Puhdista polttimet ja putket.
Kannen sisäpuoli näyttää siltä kuin siitä hilseilisi maali	Kansi on maalaamatonta ruostumatonta terästä.	Kanteen kertynyt rasva on hiiltynyt ja hilseilee pois. Puhdista huolellisesti.