

Käyttöohje

KAASUVEDENLÄMMITIN

JSQ24-LE, JSG24-LE

Lue tekninen ohje ennen laitteen asentamista.
Lue käyttäjän ohjeet ennen laitteen sytyttämistä.
Tallenna nämä käyttöohjeet myöhempää käyttöä varten

Käyttöohje

Yleiset varoitukset	4
Turvallisuussäännöt.....	5
Kaukosäädin	7
Sytytysmenettely	7
Veden lämpötilan säätö	8
Prioriteettitila	8
Menettelyn sammuttaminen	8
Jäätymissuojaus	9
Laitteen sammumisolosuhteet	9
Kaasutyypin vaihto	10
Huolto	11
Asennus- ja huolto-ohje	12

(Vain pätevälle teknikolle)

Tämä tuote on direktiivin**WEEE 2012/19/EU mukainen.**

Laitteessa olevan jät-paperikorin symboli osoittaa, että tuote tulee hävittää käyttöiänsä lopussa tavallisesta kotitalousjätteestä erillään, se on hävitettävä jätehuoltokeskuksessa, jossa on sähkö- ja elektroniikkalaitteita varten tarkoitettut tilat, tai palautettava jälleenmyyjälle, kun uusi korvaava tuote ostetaan.

Käyttäjä on vastuussa tuotteen hävittämisestä sen käyttöiän lopussa asianmukaisessa jätteenkäsittelykeskuksessa.

Jätehuoltokeskus (joka erikoiskäsittely- ja kierrätysprosessien avulla purkaa ja hävittää laitteen tehokkaasti) auttaa suojelemaan ympäristöä kierrättämällä materiaalia, josta tuote on valmistettu.

Lisätietoja jätehuoltojärjestelmistä saat paikallisesta jätehuoltokeskuksesta tai jälleenmyyjältä, jolta tuote on ostettu.

Tuote on hävitettävä sähkö- ja elektroniikkaromun jätelainsäädännön mukaisesti.

Tuotteen takuu-aika on 12 kuukautta. Takuu alkaa ostopäivästä lukien. Maahantuoja vastaa epäkuuntoon menneen laitteen tai osien korvaamisesta, materiaali- ja valmistusvikojen osalta, ainoastaan jos ne todetaan tarkastuksessa viallisiksi.

Ostajan tulee aina takuuvaatimuksen yhteydessä esittää kassakuitti, ostolasku, takuutodistus tai lähetyslista joista ilmenee ostopäivämäärä, paikka ja hinta. Tuote on palautettava täydellisenä, ilman että mitään osia on irrotettu, varustettuna selostuksella toimintahäiriöistä. Takuu ei sisällä: Kuljetus ja kuljetusvaurioita. Vahinkoja, jotka ovat aiheutuneet normaalista kulumisesta, väärästä käytöstä tai asiattomasta käsittelystä. Jos kone on avattu, osia vaihdettu, korjattu tai muutettu. Mitään välillisiä kustannuksia.

Tämä kirja (käyttö- ja asennusohjeet) on olennainen ja tärkeä osa tuotetta.

Sitä on pidettävä huolellisesti ja aina laitteen mukana, jos se myydään, asennetaan ja / tai siirretään toiseen sijaintiin.

Lue huolellisesti tämän oppaan ohjeet ja varoitukset, koska se sisältää tärkeitä tietoja turvallisuudesta, käytöstä ja kunnossapidosta.

Tämä laite on suunniteltu tuottamaan kuumaa vettä kotitalouskäyttöön.

Laitteen käyttö muihin kuin määriteltyihin tarkoituksiin on ehdottomasti kielletty. Valmistaja ei ole vastuussa vahingoista, jotka aiheutuvat laitteen virheellisestä, väärästä ja kohtuuttomasta käytöstä tai tämän oppaan ohjeiden noudattamatta jättämisestä.

Asennus, huolto ja kaikki muut toimenpiteet on suoritettava täysin voimassa olevien lakien ja valmistajan antamien ohjeiden mukaisesti.

Väärä asennus voi vahingoittaa ihmisiä, eläimiä ja omaisuutta, eikä valmistusyritys ole vastuussa mahdollisista seurauksista.

Laite toimitetaan pahvipakkauksessa. Kun olet poistanut pakkauksen, varmista, että laite on ehjä ja ettei yksikään osa puuttu. Jos näin ei ole, ota yhteyttä toimittajaan.

Pidä kaikki pakkausmateriaalit (pidikkeet, muovipussit, polystyreenivaaho jne.) Lasten ulottumattomissa, koska ne voivat olla vaarallisia.

Vian ja / tai toimintahäiriön sattuessa sammuta laite, kytke kaasuhana pois päältä ja älä yritä korjata sitä itse. Ota sen sijaan pätevä ammattilainen.

Ennen kuin suoritat laitteelle mitään huolto- tai korjaustöitä, varmista, että olet irrottanut laitteen virran kytkemällä ulkoisen bipolaarisen kytkimen "OFF" -asentoon.

Korjaukset, jotka saa suorittaa vain käyttämällä alkuperäisiä varaosia, saa suorittaa vain pätevä ammattilainen.

Yllä olevien ohjeiden noudattamatta jättäminen voi vaarantaa laitteen turvallisuuden ja mitätöidä kaiken vastuun valmistajalta.

Ennen huoltoa tai muita rakennustöitä, irrota laite kytkemällä ulkoinen bipolaarinen kytkin "OFF" -asentoon ja sulje kaasun säätöventtiili. Kun työ on valmis, pyydä pätevää teknikkaa tarkistamaan kanavien ja laitteiden tehokkuus.

Kun poistat laitteen pysyvästi käytöstä, varmista, että toimenpiteet suorittaa pätevä ammattilainen.

Sammuta laite ja käännä ulkoinen kytkin "OFF" puhdistaksesi laitteen ulko-osat.

Laitteen läheisyydessä ei saa jättää tai käyttää palavia esineitä.

Älä anna lasten tai kokemattomien henkilöiden käyttää laitetta ilman valvontaa.

Huomautuksia : Tämä käyttöohjeen versio koskee vain ilmoitetun laitoksen tarkastuksia.

Kaikki alla olevat tiedot käännetään kohdemaan viralliselle kielelle.

Turvallisuussäännöt

Selitys symboleihin:

Tämän varoituksen noudattamatta jättäminen merkitsee henkilövahinkojen riskiä, joissakin tapauksissa jopa kuolemaan johtavaa.

Tämän varoituksen noudattamatta jättäminen merkitsee omaisuudelle, kasveille tai eläimille aiheutuvien vahinkojen riskiä, joissakin tapauksissa jopa vakavia.

Älä suorita toimenpiteitä, joihin liittyy laitteen avaaminen.

Sähköisku sähköisistä komponenteista.

Ylikuumentuneiden komponenttien aiheuttamien palovammojen tai terävien reunojen tai ulkonemien aiheuttamien haavojen aiheuttamat henkilövahingot.

Älä suorita toimenpiteitä, joihin liittyy laitteen poistaminen asennustilasta.

Sähköisku sähköisistä komponenteista.

Räjähdykset, tulipalot tai happivajaus, jotka johtuvat kaasun vuotamisesta irrotetusta putkistosta. Tulva, joka johtuu veden vuotamisesta irrotetusta putkistosta.

Älä vahingoita virtajohtoa.

Sähköisku sähköisistä eristämättömistä johdoista.

Älä jätä mitään laitteen päälle.

Henkilövahinko, jonka aiheutti esine, joka putosi laitteesta tärinän seurauksena. Laitteen tai sen alla olevien esineiden vaurioituminen esineen pudotessa tärinän seurauksena.

Älä kiipeä laitteen päälle.

Laitteen putoamisen aiheuttamat henkilövahingot.

Laitteelle tai sen alla oleville esineille aiheutuneet vauriot, jotka aiheutuvat laitteen putoamisesta asennustilasta.

Älä kiipeä tuolin, jakkaran, tikkaiden tai epävakaiden tukien päälle laitteen puhdistamiseksi.

Henkilövahinko, joka johtuu putoamisesta korkeudesta tai leikkauksista (tikkaiden sulkeutumisesta).

Älä yritä puhdistaa laitetta sammuttamatta sitä ensin ja kääntämällä ulkoinen kytkin OFF-asentoon.

Sähköisku sähköisistä komponenteista.

Älä käytä hyönteismyrkkyjä, liuottimia tai aggressiivisia pesuaineita laitteen puhdistamiseen.

Muovi- ja maalattujen osien vaurioituminen.

Älä käytä laitetta muuhun kuin tavalliseen kotitalouskäyttöön.

Laitteen vauriot toiminnan ylikuormituksen vuoksi.

Epäasianmukaisesti käsiteltyjen esineiden aiheuttamat vauriot.

Älä anna lasten tai kokemattomien henkilöiden käyttää laitetta.

Virheellisen käytön aiheuttamat laitteen vahingot.

Jos havaitset laitteesta tulevan palavan tai savun hajun, irrota se sähköverkosta, sammuta pääkaasuventtiili ja soita apua.

Palovammojen, savun hengittämisen, happivajeen aiheuttamat henkilövahingot.

Jos kaasusta on voimakasta hajua, sammuta pääkaasuventtiili ja kutsu apua.

Räjähdykset, tulipalot tai myrkytys.

VAROITUS!!

Tätä laitetta voivat käyttää yli 8-vuotiaat lapset ja henkilöt, joilla on heikentyneet fyysiset, aistilliset tai henkiset kyvyt tai joilla ei ole kokemusta ja tietoa, jos heille on annettu valvontaa tai ohjeita laitteen turvallisesta käytöstä ja he ymmärtävät vaarat. Lapset eivät saa leikkiä laitteella. Lapset eivät saa puhdistaa ja huoltaa käyttäjiä ilman valvontaa.

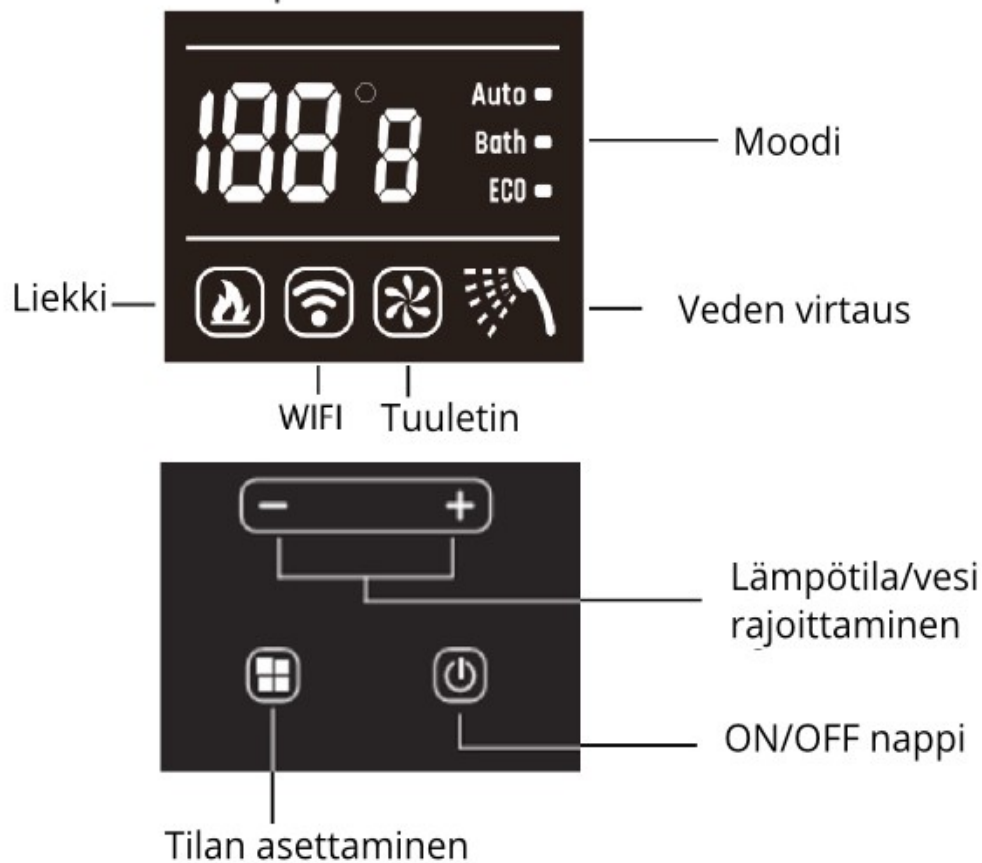
VAROITUS

IASENNUS, ENSIMMÄINEN SYTYTYYS JA HUOLTOTYÖ TÄYTYY TEHDÄ AMMATTITAITOISEN ASENTAJAN TOIMESTA KÄYTTÖOHJEIDEN MUKAISESTI.

LAITTEET PITÄÄ ASENTAAN ULKOPUOLELLE, ULKOILMASSA, LUONNOLLISEN ILMANVAIHDON KANSSA. POLTTOAINEET TÄYTYY OLLA LUONNOLLISESTI POISTUVIA TAI TUULEN MYÖTÄ. TÄTÄ TÄTÄ LAITETTA EI KYTKETÄ HORMIIN. TÄTÄ LAITETTA KÄYTETÄÄN VAIN LYHYITÄ AIKOJA.

Kosketusnäyttö

Lämpötilanäyttö



Sytytysmenettely



- Varmista, että kylmävesiliittimessä oleva venttiili on auki.
- Varmista, että kaasuventtiili on auki
- Varmista, että laite saa virtaa sähkövirralla

VAROITUS!!

Vesi, jonka lämpötila on yli 50 °C, aiheuttaa vakavia palovammoja. Tarkista aina veden lämpötila ennen käyttöä.

Huom: Jos laite ei toimi, varmista, että kaasu- ja / tai kylmän veden venttiilit ovat auki. Varmista, että laite saa sähköä. Kun venttiili suljetaan, laite sammuu automaattisesti ja liekinsymboli katoaa näytöstä.



Veden lämpötilan säätö

Paina  tai  -nappia käyttöveden lämpötilan asettamiseksi.

Uusi arvo ilmoitetaan näytöllä.

Maksimilämpötila voi olla 60 ° C

Veden lämpötilan asettamiseksi 35 - 60 ° C napauttamalla

 tai  -nappia, lämpötila muuttuu 1 ° C jokaisella painalluksella.



Sammuttamismenettely

Sammuta laite painamalla ON / OFF-painiketta.

Jos haluat sammuttaa laitteen kokonaan,
käännä ulkoinen sähkökytkin OFF-asentoon.
Sulje kaasuventtiili.



Jäätymissuojaus (optio)

Tämä laite on suunniteltu asennettavaksi sinne, missä se altistuu talvella jäätyvälle ilmalle, ja se on varustettu jäätyminenestolaitteella suojausta varten. Pidä laitteen virtalähde pistorasiassa jäätyminenestolaitteen toiminnan takaamiseksi.

Varoitus:

Jos laitetta ei käytetä pitkään aikaan, on suositeltavaa kytkeä virta pois päältä ja ulkoinen kaasuhana sulkea. Laitte- ja järjestelmäputket on tyhjennettävä pakkaslämpötilan aiheuttamien pakkasvaurioiden estämiseksi.

Toimi seuraavasti:

- Käännä ulkoinen sähkökytkin OFF-asentoon
- Sulje kaasuläppä
- Sulje kylmän veden tuloventtiili
- Aseta vedenpoistosuutin alhaisemmalle tasolle ja avaa vedenpoistovenktiiliä, kunnes laitteen vesi tyhjenee kokonaan.

Täytä laite vedellä, kun laitetta on käytettävä uudelleen, pidä kaasuventtiili suljettuna ja avaa sekä kylmävesiventtiili että kuumavesiventtiili ja odota useita sekunteja, kunnes vesi valuu ulos. Odotusaika voi olla pidempi putkistöjärjestelmän pituudesta riippuen laitteen vedenpoiston jälkeen.

Varoitus:

Kaasuventtiili on pidettävä kiinni veden täyttöprosessin aikana; muuten sillä on riski kuivasta palamisesta, joka vaikuttaa lämmönvaihtimen elinikään.

Laitteen sammumisolosuhteet

Laite on suojattu toimintahäiriöiltä sisäisillä tarkistuksilla, jotka suorittaa elektroninen P.C.B., joka estää laitteen toiminnan tarvittaessa.

Jos sammutus tapahtuu, liekin virhekoodi ilmestyy näytölle - katso alla oleva taulukko. Järjestelmän palauttamiseksi kytke laite päälle / pois päältä.

Jos laite ei käynnisty uudestaan tai pysähtyy toistuvasti, kun olet suorittanut tarvittavat tarkastukset, sulje kaasuventtiili, käännä ulkoinen sähkökytkin pois päältä -asentoon ja ota yhteyttä valtuutettuun huoltoliikkeeseen. Jos virhettä ei poisteta, älä aktivoi laitetta.

Kaasutyyppin vaihto:

Hetkellinen vedenlämmittimemme on suunniteltu toimimaan joko maakaasun (metaanin) tai L.P.G. kaasun (butaanin) avulla.

Jos joudut vaihtamaan kaasun kaasusta toiseen, ota yhteys valtuutettuihin huoltokeskuksiin laitteen muuntamiseksi.

Kaasunvaihto voidaan toteuttaa kaasun muuntopakkausella, joka on ostettavissa jälleenmyyjiltämme tai huoltokeskuksesta. Tarkemmat tiedot saat ottamalla yhteyttä jälleenmyyjään.

Huolto

Suorita laitteen vuosittainen huoltotarkastus toimivaltaisen henkilön kanssa. Oikea huolto säästää aina järjestelmän käyttökustannuksia.

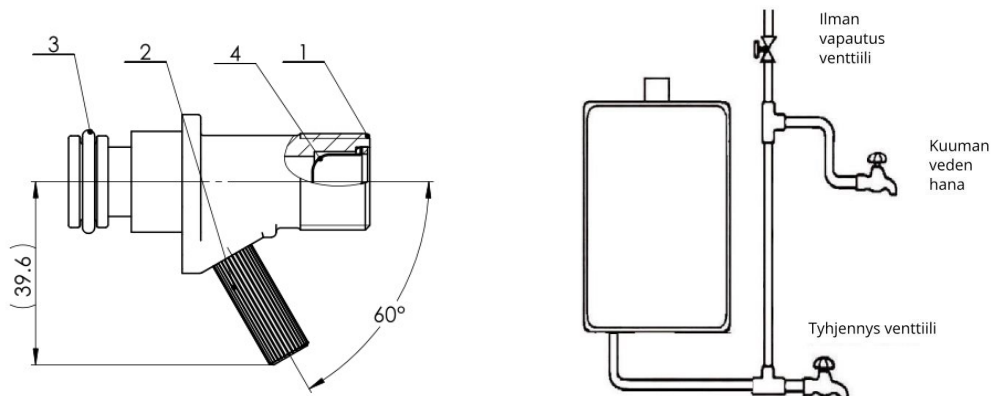
Vesiliitäntä

Kuvassa näkyy laitteen veden ja kaasun liitos.

Tarkista, että suurin vesiputken paine ei ylitä 8 baria, jos on, paineenalennusventtiili on asennettava.

Varmista, että vähimmäisveden syöttöpaine on vähintään 0,2 bar.

Näkymä hydrauliliitoksesta



TÄRKEÄÄ!!
ÄLÄ AKTIVOI LAITETTA ILMAN SUODATINTA.
TÄRKEÄÄ!!

Jos laite on asennettu kovan veden alueelle (> 200 mg / l), on asennettava huuhteluaine, jotta lämmönvaihtimeen muodostuvan kalkin määrää voidaan rajoittaa. Takuu ei kata kalkin aiheuttamia vaurioita.

Liiallinen painelaite

Varoventtiilin poistoaukko on kytkettävä viemärisifoniin, joka voidaan tarkistaa silmämääräisesti, jotta huoltotoimenpiteet eivät aiheuta vahinkoa ihmisille, eläimille tai omaisuudelle (valmistaja ei ole vastuussa tällaisista vaurioista).

Asennus- ja huolto-ohjeet (vain pätevälle teknikolle)

Neuvoja asentajalle	13
Turvallisuussäännöt.....	13
Yleiskuva	16
Kokonaismitat.....	16
Asennus.....	18
Ennen laitteen yhdistämistä	18
Vähimmäisvälykset	19
Savuputken asennusmenetelmä	20
Sähkökaavio	22
Käyttöönotto	23
Sytytysmenettely	23
Alkuvaiheet	23
Sähkönjakelu	23
Hydraulipiirin täyttäminen	23
Kaasun toimitus	23
Ensimmäinen sytyttäminen	23
Kaasuasetusten tarkistaminen	24
Syöttöpaineen tarkistus	24
Polttimen suurimman ja pienimmän paineen tarkistaminen	25
Hitaan sytytystehon tarkistaminen	25
Kaasuasetustaulukko	25
Kaasunvaihto	26
Kodinkoneiden sammutusolosuhteet	27
Taulukko yhteenveto virhekoodeista	27
Huolto	28
Ohjeet kotelon avaamiseksi ja suorittamiseksi	
Sisäinen tarkastus	28
Yleiset kommentit	29
Toimintatesti	29
Tyhjennystoimenpiteet	29
Tietoja käyttäjälle	29
Tyypikilvessä käytetyt symbolit	30
ErP-tiedot	36
Tuoteseloste	36
Tekniset tiedot.....	37

Neuvoja asentajalle

Laitteen asennuksen ja ensimmäisen sytytyksen TÄYTYY tehdä pätevän teknikon toimesta voimassa olevien asennusta koskevien kansallisten säännösten ja paikallisten viranomaisten ja kansanterveysjärjestöjen asettamien vaatimusten mukaisesti.

Väärä asennus voi vahingoittaa ihmisiä, eläimiä ja omaisuutta; valmistusyritys ei ole vastuussa mahdollisista seurauksista.

Turvallisuussäännöt

Selitys symboleihin:

Tämän varoituksen noudattamatta jättäminen merkitsee henkilövahinkojen riskiä, joissakin tapauksissa jopa kuolemaan johtavaa.

Tämän varoituksen noudattamatta jättäminen merkitsee omaisuudelle, kasveille tai eläimille aiheutuvien vahinkojen riskiä, joissakin tapauksissa jopa vakavia.

Asenna laite tukevalle seinälle, joka ei altista tärinälle.

Melu käytön aikana.

Kun poraat reikiä seinään asennustarkoituksia varten, varmista, ettet vahingoita sähköjohtoja tai olemassa olevia putkistoja.

Sähköisku, joka aiheutuu kosketuksesta jännitteisiin johtoihin.

Räjähdykset, tulipalot tai myrkytys, joka johtuu kaasun vuotamisesta vaurioituneista putkistoista. Vaurioita olemassa oleville asennuksille.

Vesivahinko, joka johtuu vaurioituneista putkistoista vuotaneesta vedestä.

Suurita kaikki sähkökytkennät johdolla, jolla on sopivaa.

Ylikuumenemisen aiheuttama palo, joka johtuu pienikokoisten kaapeleiden läpi kulkevasta sähkövirrasta.

Suojaa kaikki liitosputket ja johdot vaurioiden estämiseksi.

Sähköisku, joka aiheutuu kosketuksesta jännitteisiin johtoihin.

Räjähdykset, tulipalot tai tukehtuminen, joka johtuu kaasun vuotamisesta vaurioituneista putkistoista. Vesivahinko, joka johtuu vaurioituneista putkistoista vuotaneesta vedestä.

Varmista, että asennuspaikka ja kaikki järjestelmät, joihin laite on kytkettävä, ovat voimassa olevien normien mukaisia.

Sähköisku, joka johtuu kosketuksesta väärin asennettujen jännitteiden kanssa.

Virheellisten käyttöolosuhteiden aiheuttamat laitteen vahingot.

Käytä sopivia käsityökaluja ja -välineitä (varmista erityisesti, että työkalu ei ole kulunut ja että sen kahva on kiinnitetty oikein); Käytä niitä oikein ja varmista, etteivät ne putoa korkeudelta.

Henkilövahinko putovien sirpaleiden tai osien takia, pölyn hengittäminen, iskut, leikkaukset, piikit ja hankaukset.

Putoavien sirpaleiden, kolhujen ja viiltojen aiheuttamat laitteen tai sitä ympäröivien esineiden vahingot.

Käytä sen käyttötarkoitukseen sopivia sähkölaitteita (erityisesti varmista, että virtajohto ja pistoke ovat ehjät ja että pyörivät tai edestakaisin liikkuvat osat on kiinnitetty oikein); käytä tätä laitetta

oikein; älä tuki käytäviä virtalähteen kaapelilla, varmista, että mikään laite ei voi pudota korkeudelta.

Tippuvien sirpaleiden tai osien, pölyn hengittämisen, kolhujen, leikkausten, puhkaisuhaavojen, hankausten, melun ja värinän aiheuttamat henkilövahingot.

Putoavien sirpaleiden, kolhujen ja viiltojen aiheuttamat laitteen tai sitä ympäröivien esineiden vahingot.

Varmista, että kaikki kannettavat tikkaat ovat oikein paikoillaan, että ne ovat sopivasti vahvat ja että portaat ovat ehjät, liukumattomat ja eivät heilu, kun joku nousee ylös. Varmista, että joku valvoo jatkuvasti.

Henkilövahinko, joka johtuu putoamisesta korkeudesta tai leikkauksista (tikkaat sulkeutuvat vahingossa).

Varmista, että kaikki liikkuvat tikkaat on sijoitettu tukevasti, että ne ovat riittävän vahvoja, että askelmat ovat ehjät ja liukumattomat ja että tikkaat on varustettu tikkaiden molemmilla puolilla olevilla kaiteilla.

Korkealta putoamisen aiheuttamat henkilövahingot.

Kaikkien tietyllä korkeudella (yleensä yli kahden metrin korkeuserolla) suoritettun työn aikana varmista, että työalueen ympäröimiseksi käytetään apulappuja tai että yksittäisiä valjaita käytetään putoamisen estämiseen. Tilan, jossa voi tapahtua tahaton putoaminen, ei tulisi olla vaarallisia esteitä, ja putoamiseen kohdistuvat vaikutukset olisi peitettävä puolijäykäillä tai pehmusteilla.

Korkealta putoamisen aiheuttamat henkilövahingot.

Varmista, että työpaikalla on asianmukaiset hygienia- ja terveysolosuhteet valaistuksen, tuuletuksen ja rakenteiden vakauden suhteen.

Kolhun, kompastuksen jne. aiheuttamat henkilövahingot

Suojaa laite ja kaikki työpaikan lähellä olevat alueet sopivalla materiaalilla.

Putoavien sirpaleiden, kolhujen ja viiltojen aiheuttamat laitteen tai sitä ympäröivien esineiden vahingot.

Käsittele laitetta sopivalla suojauksella ja varoen.

Laitteelle tai sitä ympäröiville esineille aiheutuvat vauriot iskuista, kolhuista, viilloista ja puristuksista.

Käytä kaikkien työvaiheiden aikana henkilökohtaista suojavaatetusta ja -välineitä.

Sähköiskun, putovien sirpaleiden tai osien, pölyn hengittämisen, iskujen, viiltojen, puhkaisuhaavojen, hankausten, melun ja värinän aiheuttamat henkilövahingot.

Sijoita kaikki roskat ja välineet siten, että liikkuminen on helppoa ja turvallista välttämällä kasojen muodostumista, jotka voivat pudota tai pudota.

Laitteelle tai sitä ympäröiville esineille aiheutuvat vauriot iskuista, kolhuista, viilloista ja puristuksista.

Kaikki laitteen sisällä olevat toimenpiteet on suoritettava tarvittavalla varovaisuudella, jotta vältetään äkillinen kosketus teräviin osiin.

Leikkausten, puhkaisuhaavojen ja hankausten aiheuttamat henkilövahingot.

Palauta kaikki turvallisuus- ja hallintatoiminnot, joihin kaikki laitteella tehdyt työt vaikuttavat

varmista ennen laitteen käynnistämistä, että ne toimivat oikein.

Kaasuvuotojen tai väärän savukaasun poiston aiheuttamat räjähdykset, tulipalot tai tukehtuminen. Laitteen vaurio tai sammutus, joka johtuu valvonnan ulkopuolelta tapahtuvasta käytöstä.

Tyhjennä ennen käsittelyä kaikki komponentit, jotka saattavat sisältää kuumaa vettä, tyhjennä tarvittaessa.

Palovammojen aiheuttamat henkilövahingot.

Poista kalkki komponenteista käytetyn tuotteen käyttöturvallisuustiedotteessa annettujen ohjeiden mukaisesti, tuuleta huone, käytä suojavaatetusta, vältä sekoittamista erilaisiin tuotteisiin ja suojaa laitetta ja sitä ympäröiviä esineitä.

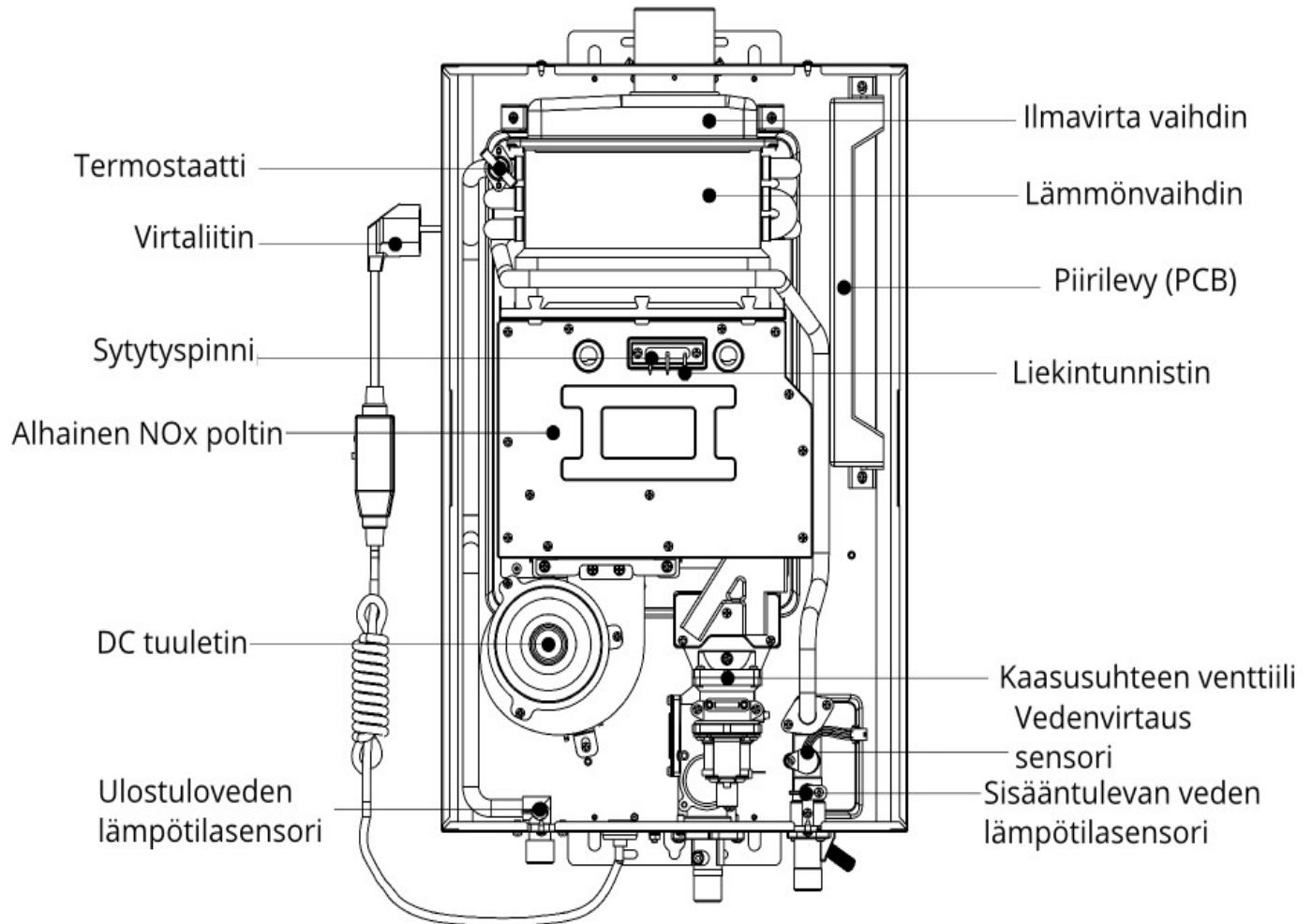
Ihoon tai silmiin joutuvien happamien aineiden aiheuttamat henkilövahingot; haitallisten kemiallisten aineiden hengittäminen tai nieleminen.

Happamien aineiden aiheuttama korroosio laitteen tai sitä ympäröivien esineiden vaurioihin.

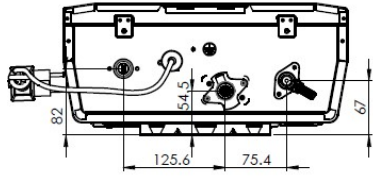
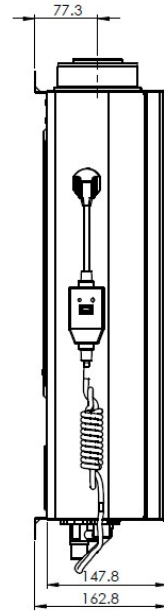
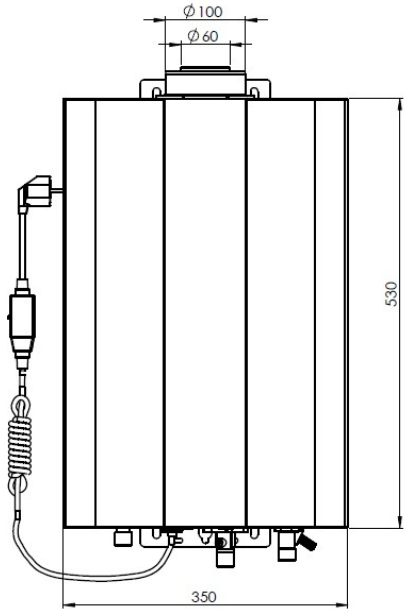
Jos havaitset palavan tai savun hajua, pidä laite poissa, irrota se sähköverkosta ja ota yhteyttä teknikkoon.

Palovammojen, savun hengittämisen, tukehtumisen aiheuttamat henkilövahingot.

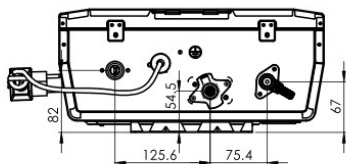
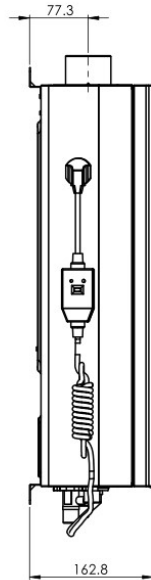
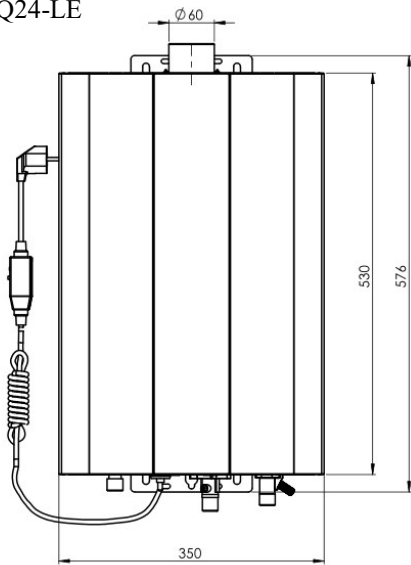
Yleiskuva



Kokonaismitat
JSG24-LE



JSQ24-LE



Asennus

Laite lämmittää veden lämpötilaan, joka on alle kiehumispisteen.

Savukaasut poistuvat pakkovetojärjestelmän kautta.

Laite on asennettava tukevalle, palamattomalle pysyvälle seinälle, jotta estetään pääsy takaa.

Luotaessa tilaa laitteelle on noudatettava vähimmäisetäisyyksiä (jotka varmistavat, että kaikkiin laitteen osiin pääsee käsiksi sen asentamisen jälkeen).

VAROITUS!!

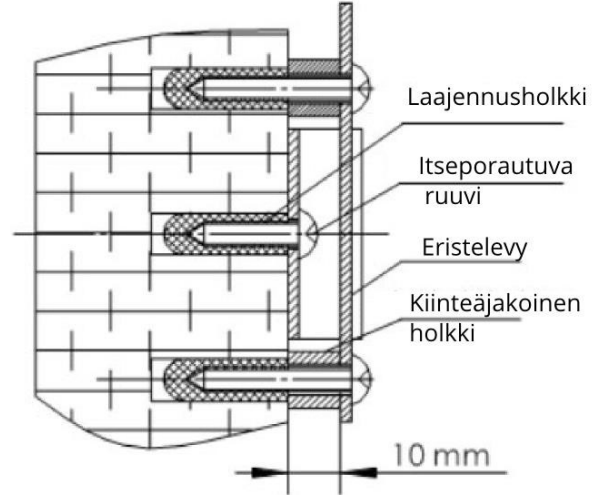
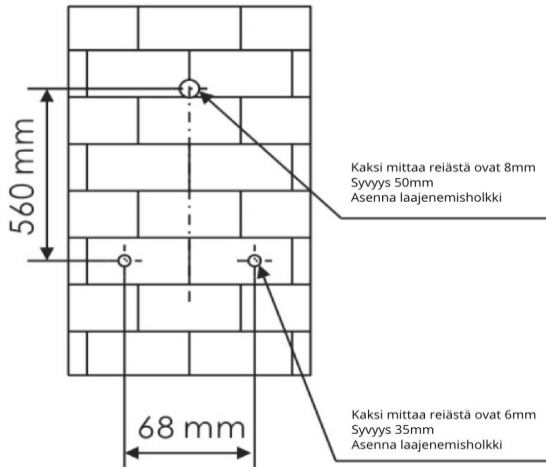
**PALAVIA ESINEITÄ EI TULE JÄTTÄÄ LAITTEEN LÄHELLE.
VARMISTA ASENNUS PAIKKA JA KAIKKI JÄRJESTELMÄT MITÄ
LAITTEESEEN ON KYTKETTY TÄYTTÄVÄT JA SOPIVAT
NYKYISEN SOVELLETTAVAN LAINSÄÄDÄNNÖN KANSSA.**

Ennen laitteen yhdistämistä

Ensinnäkin on suoritettava seuraavat toimenpiteet:

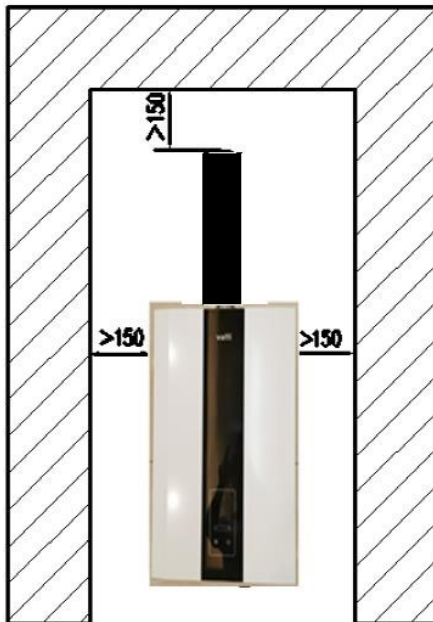
- Pese järjestelmäputket huolellisesti, jotta ruuvin kierteet tai hitsausjätteet tai lika poistuvat, mikä saattaa estää laitetta toimimasta oikein.
- Varmista, että laite on asetettu käytettäväksi käytettävissä olevan kaasutyyppin kanssa (lue pakkausmerkinnöissä ja laitteen tyyppikilvessä olevat tiedot).
- Varmista, että savukaasujen poistossa ei ole esteitä.
- Alueilla, joilla on erityisen kovaa vettä, kalkki saattaa kerääntyä laitteen sisällä oleviin komponentteihin ja vähentää sen yleistä tehokkuutta ja käyttöikä.

Savunpoistoputken ja palavan katon ja muiden palavien aineiden välisen etäisyyden on oltava 550 mm, eikä savunpoistoputkea saa sijoittaa kattoon.



Vähimmäisvälykset

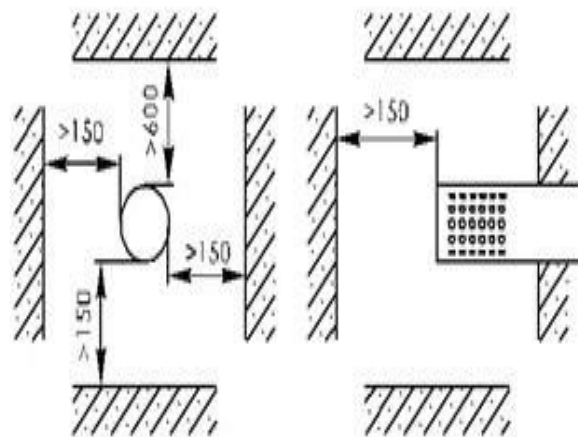
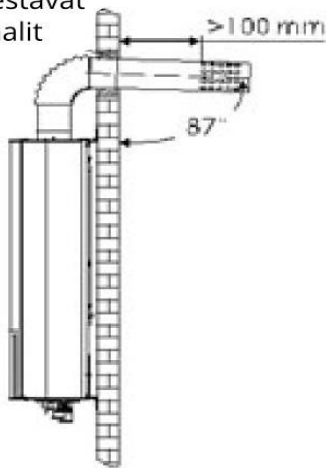
Turvallisuuden takaamiseksi ja laitteen helpon pääsyn varmistamiseksi huoltoa varten laite on asennettava palamattomalle seinälle ja etäisyyden tuotteeseen joka suunnasta on oltava vähintään seuraavan välyksen mukainen (yksikkö: cm).



Savuputken asennusmenetelmä

1. Savunpoistoputkea ei saa asentaa rakennuksen ilmanvaihtokanavaan tai julkiseen savuhormiin.
2. Savunpoistoputken on käytettävä siihen kiinnitettyä erityislaitetta
3. Savunpoistoputki on 60mm asti, ja seinän (lasi-ikkuna) aukon halkaisija on 70 vapaa. Aukon sijainti on varmistettava. Savunpoistoputken poistoaukon ja sitä ympäröivien palamattomien rakennusten sijainnin on oltava kuvan mukaisia. Lisäksi savun virtaamiseksi 600 mm etäisyydellä rakennuksen seinästä ei saa olla aukkoja. Liitä kyynärpää osa putkeen, jatka sitten putkea seinästä ja liitä sitten ulkopää vedenlämmittimen savun poistoaukkoon ja kiinnitä se itsekierteittävillä ruuveilla tai puristimilla. Savuaukon ja seinäreiän välinen rako on täytettävä palonestoaineilla tai sementillä.
4. Vedenlämmittintä ei saa asentaa poistamaan pakokaasua suljetuille rakennuskäytävälle, parvekkeille jne.
5. Savuputken kokonaispituus on alle 6m, kyynärpäiden lukumäärä on enintään 4, seinämästä ulottuva osa on yli 100 puhdasta ja savunpoistoaukkoa on mukavuuden vuoksi kallistettu 3 astetta alaspäin lauhteen poistosta.
6. Laajennetun savuputken korroosionkestävyyden on vastattava tavallista savuputkea. Savuputkien välisen liitoksen pituuden on oltava vähintään 30 mm, ja sen on oltava suljettu ja luja, eikä se saa vuotaa tai heittää pois. Laajennusta tulisi tukea.

Palonkestävät
materiaalit

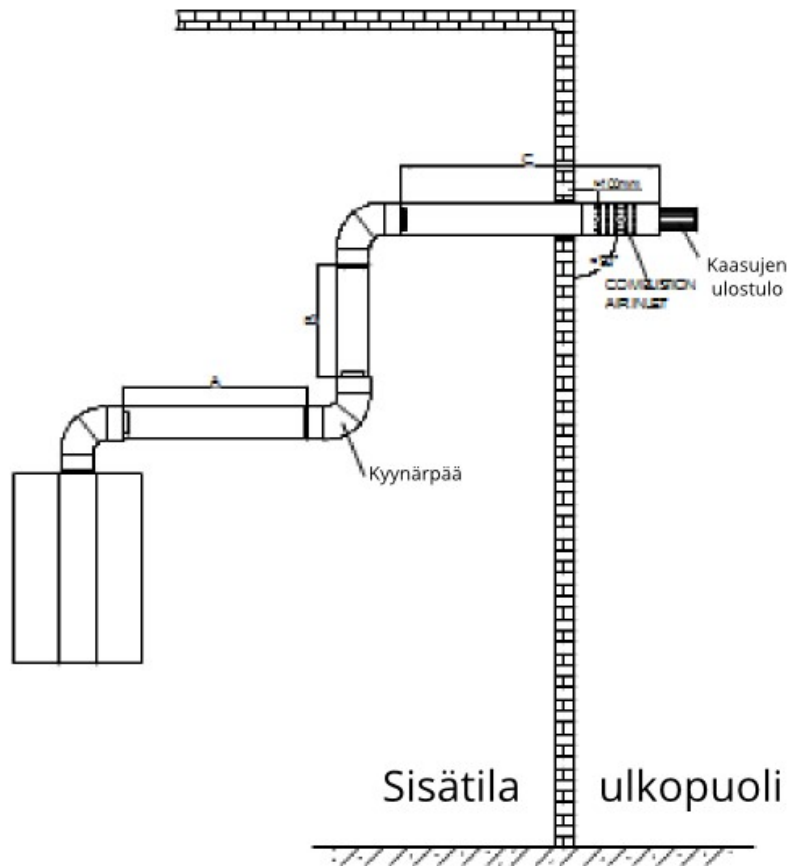


LOPPUMÄÄRÄYKSET

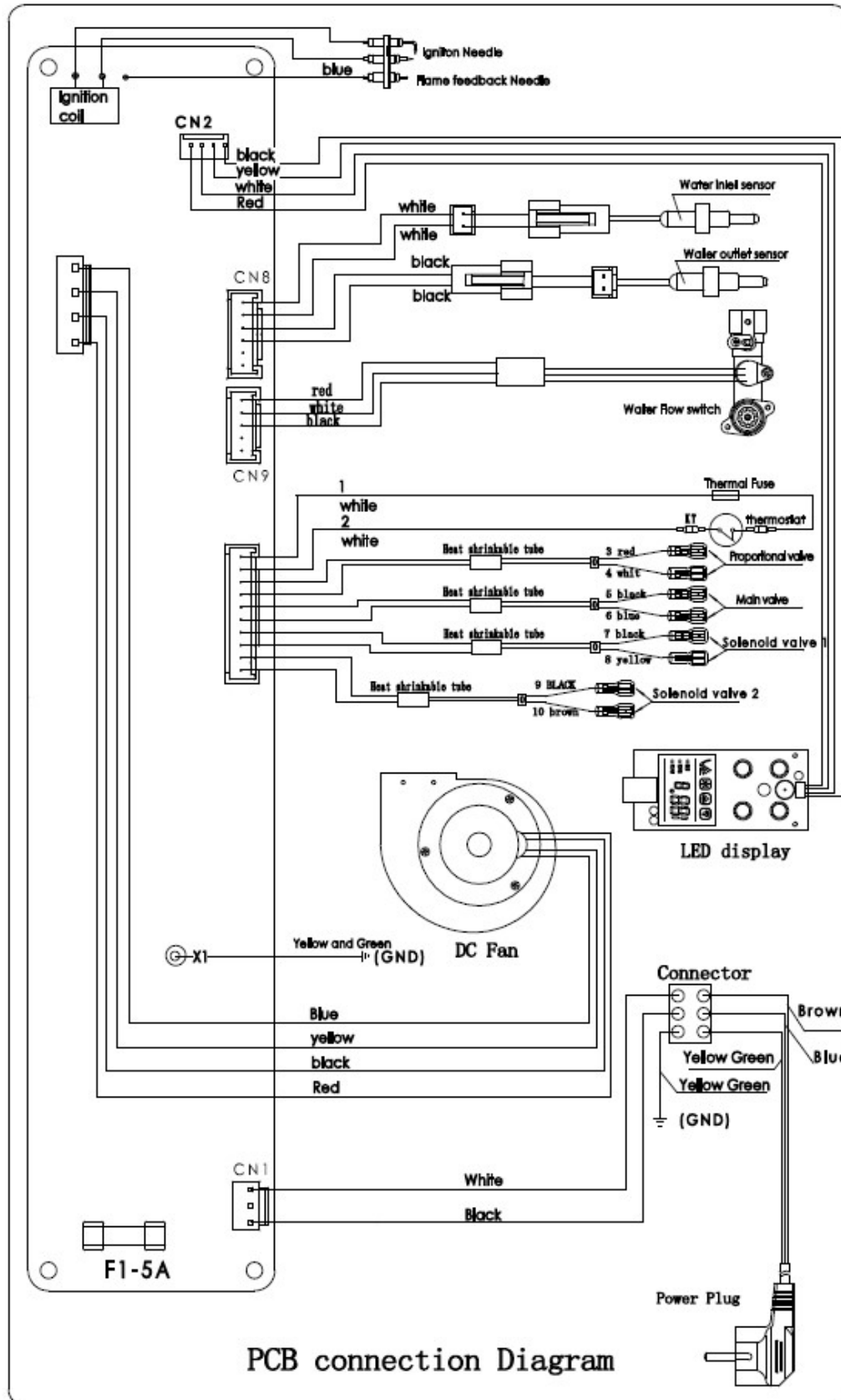
1. Määritä 90 asteen kyynärpään lukumäärä, jota käytetään savunpoistojärjestelmässä (kahta 45 asteen kyynärpää pidetään yhtenä 90 asteen kyynärnä).
2. Katso alla olevasta taulukosta enimmäispituus kyynärpäiden lukumäärän funktiona.
Esimerkiksi: Jos sinulla on vain yksi kyynärpää, enimmäispituus on 6,0m.

Kyynärpään lukumäärä 90°				
	1	2	3	4
A+B+C	6.0m	4.5m	3.0m	1.5m

Vaakasuorat päätteet (JSG24-LE):



Sähkökaavio



PCB connection Diagram

Käyttöönotto

Sytytysmenettely

Näytä asetettu lämpötila painamalla ohjauspaneeliin asetettua ON / OFF-painiketta. Katso lämpötilan säädöt Käyttöoppaan kappaleesta.

Alkuvaiheet

Laitteen turvallisuuden ja oikean toiminnan takaamiseksi laitteen on oltava valmisteltu pätevän teknikon toimesta, jolla on lain mukaan tarvittavat taidot.

Sähkönjakelu

- Tarkista, että sähkön jännite ja taajuus vastaavat laitteen tyyppikilvessä olevia tietoja;
- Varmista, että maadoitus on riittävä ja toimii varmasti.

Hydraulipiirin täyttäminen

Suorita seuraava toimenpide:

- **Vähitellen** avaa venttiili, joka sijaitsee kylmän veden sisääntulossa;
- avaa poistovesihana.

VAROITUS!!

ÄLÄ KÄYTÄ LAITETTA ILMAN VETTÄ.

Kaasun toimitus

Suorita seuraava toimenpide:

- Varmista, että pääkaasuhuolto käyttää samantyyppistä kaasua kuin laitteen tyyppikilvessä on ilmoitettu;

- Varmista, että laitteen lähellä ei ole kipinöitä tai liekkejä;
- Avaa kaasuventtiili ennen laitetta ja pese kaasuyhteyden kiinnitys saippuavedellä tai pesuainevedellä, varmista, ettei siinä ole kasvavia ja räjähtäviä kuplia. Tai vaihtoehtoisesti kaasunilmaisinlaitetta voidaan käyttää kaasuvuotojen tarkistamiseen, siinä ei saa olla merkkejä kaasun käytöstä 10 minuutin ajan.

Ensimmäinen sytyttäminen

Ensimmäinen käynnistys on suoritettava pätevän teknikon toimesta.

1. Varmista että:

- Kaasuventtiili on kiinni;
- Sähkökytkentä on suoritettu oikein.

Varmista, että vihreä / keltainen maadoitusjohdin on joka tapauksessa kytketty tehokkaaseen maadoitusjärjestelmään.

2. Kytke laite päälle (painamalla ON / OFF-painiketta)

3. Avaa kuumaveshana

4. Laite osoittaa sytytysvirheen

5. Sulje kuumaveshana

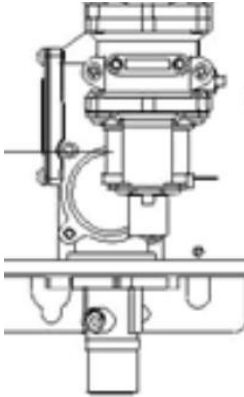
6. Järjestelmän palauttamiseksi kytke laite päälle / pois päältä.

7. Avaa kaasuventtiili ja tarkista liittännät, mukaan lukien laitteen liittännät, varmista, että mittari ei havaitse mitään kaasumäärää.

8. Käynnistä laite avaamalla kuumaveshana.

VAROITUS!!

Vesi, jonka lämpötila on yli 50 °, aiheuttaa vakavia palovammoja. Tarkista aina veden lämpötila ennen käyttöä.

Kiellettyä mahdolliset häiriöt suljettuun komponenttiin.**Kaasuasetusten tarkistaminen****Syöttöpaineen tarkistus**

1. Sulje kaasuventtiili.
2. Löysää ja aseta painemittarin liitäntäputki putkihanaan.
3. Avaa kaasuventtiili.
4. Kytke laite päälle avaamalla kuumaveshana.

Syöttöpaineen tulisi vastata arvoa, joka on määritetty suhteessa kaasutyyppiin, jolle laite on suunniteltu.

VAROITUS!!

**JOS PAIN E I VASTAA SITÄ, MITÄ
KAASUYHTEENVETO TAULUKOSSA ON ILMOITETTU
ÄLÄ AKTIVOI LAITETTA.**

5. Sammuta laite sulkemalla veshana.
6. Sulje kaasuventtiili.
7. Kun tarkistus on ohi, kiristä ja varmista, että se on kunnolla paikoillaan.
8. Avaa kaasuventtiili ja tarkista ruuvien kireys.

Paineen asetusprosessi on kiinteä, ja käyttäjät voivat seurata asetusjärjestystä vain askel askeleelta.

Polttimen suurimman ja pienimmän paineen tarkistamine (katso kaasun asetustaulukko)

1. Sulje kaasuventtiili.
2. Löysää ja aseta manometrin kytkentäputki putkihanaan.
3. Avaa kaasuventtiili.

Kaasun asetustaulukko

Malli nro		JSQ24-LE					JSG24-LE			
Laite Tyyppi		B23					C13			
Kaasu tyyppi		G20- I2H	G20- I2E	G30	G230	G25.3	G20(I2H /I2E)	G30	G230	G25.3
Wobbe indeksi 15°C; 1013 mbar)	MJ/m3	45.67	45.67	80.58	38.9	38.49	45.67	80.58	38.9	38.49
Kaasun tulopaine	mbar	20	20	29/50	20	25	20	29/50	20	25
Kaasupolttimen paine MAX	mbar	12.5	9.2	15.8	10.3	12.0	12.5	16.0	10.5	12.5
Kaasupolttimen paine MIN	mbar	3.2	3.0	3.0	3.0	3.2	3.2	3.0	3.0	3.2
Parameter koodi:	pp	1	4	0	5	3	1	0	5	3
Polttinsuutinrivit		6*2								
Suuttimen kokomm		1.52- 0.86	1.65- 0.98	1.0- 0.65	1.65- 0.98	1.65- 0.98	1.52-0.86	1.0- 0.65	1.65- 0.98	1.65- 0.98

Kaasunvaihto

Laitte voidaan säätää siten, että sitä voidaan käyttää nestemäisen kaasun (G30-G31) kanssa metaanikaasun (G20) sijasta tai päinvastoin. Säätö on suoritettava pätevän teknikon avulla erityispakkausta käyttämällä.

Jos haluat muuttaa parametria, toimi seuraavasti:

1. Irrota laite sähkövirrasta, sulje kaasu- ja vesitulo
2. Irrota 4 ruuvia laitteen etupaneelistä ja poista etukansi
3. Kierrä palotilan kansi irti
4. Kierrä poltin ja kaasunkeräimen kokoonpano irti
5. Irrota piirilevy ja sytytin, jos ne aiheuttavat häiriöitä
6. Vaihda kaasukeräin oikealla konversiopakkauksessa
- 7.

Käytä vaihtoa hitaasti ja varmista, ettet vahingoita mitään tiivistetiivisteitä ja aseta ne oikeisiin asentoihin. On erittäin suositeltavaa, että ne korvataan uusilla.

8. Kytke PCB ja sytytin uudelleen ja kytke virtalähde takaisin
9. Kokoa kaikki puretut komponentit käänteisessä vaiheissa 2, 3 ja 4 kuvatulla tavalla
10. Tarkista tiivistyskyky noudattaen kappaleessa 2 annettuja ohjeita **Ensimmäinen sytytys**
11. Tarkista kaasun ensiöpaine noudattamalla ohjeita **Syöttöpaineen tarkistus**
12. Suorita kaasusetukset kohdan **Kaasuasetusten tarkistaminen** ohjeet
13. Kokeile kääntää veden virtausta ylös ja alas ja tarkista onko palaminen ja ristisytytys normaali, ja tarkista onko savukaasujen poisto tasainen

Parametrit on asetettava kaasun asetustaulukon mukaisesti.

Varoitus:

ILaitteen riittämätön / liiallinen teho voi aiheuttaa haittaa / vikaa / vaaraa käyttäjälle.

Varmista, että muuntopakkaus ja kaasun asetukset ovat molemmat oikein.

Jatka laitteen sähkövirran katkaisua koko kaasunvaihdon ajan.

Laitteen sammutusolosuhteet

Laite on suojattu toimintahäiriöiltä sisäisillä tarkistuksilla, jotka suorittaa elektroninen P.C.B., joka estää laitteen toiminnan tarvittaessa.

Jos laite sammutetaan tällä tavoin, näytölle ilmestyy koodi, joka viittaa sammutuksen tyyppiin ja syynä siihen.

Sammuta laite, varmista, että ulkoinen sähkökytkin on OFF-asennossa, sulje kaasuventtiili ja ota yhteyttä valtuutettuun teknikkoon.

Taulukko yhteenveto virhekoodeista

Virhekoodi	Mahdollinen syy	Ratkaisu
E1	Poistoveden lämpötila-anturin vika	Ota yhteys jälleenmyyjään tai valtuutettuun huoltoteknikkoon.
E2	Sytytysvirhe	Tarkista kaasun paine, ei kaasua tai paine alempi; Paina ON/OFF restoimiseksi; Ota yhteys jälleenmyyjään tai valtuutettuun huoltoteknikkoon.
E3	Väärä liekki	Paina ON/OFF restoimiseksi; Ota yhteys jälleenmyyjään tai valtuutettuun huoltoteknikkoon.
E4	Kuivapoltto (ylikuumenemissuoja)	Lämpötila on havaittu yli 85 ° C. Tarkista veden paine; Paina ON/OFF restoimiseksi; Ota yhteys jälleenmyyjään tai valtuutettuun huoltoteknikkoon.
E5	Tuloveden lämpötila-anturin vika	Ota yhteys jälleenmyyjään tai valtuutettuun huoltoteknikkoon.
E6	Tuulettimen vika	Ota yhteys jälleenmyyjään tai valtuutettuun huoltoteknikkoon.
E7	Vesianturin ylikuumenemissuoja	Sisääntulolämpötila ≥ 85 °C, tarkista lämpötila-anturi; Poistolämpötila ≥ 85 °C, tarkista lämpötila-anturi
E8	Suhteellinen venttiili tai magneettiventtiili vika	Ota yhteys jälleenmyyjään tai valtuutettuun huoltoteknikkoon.
E9	Savuputken tukkeutuminen poistoaukon	Tarkista ilmanotto- / poistokaasukanava; Paina ON/OFF restoimiseksi
EA	Liekin vika (työskentelyn aikana)	Tarkista kaasun paine, ei kaasua tai paine alempi; Paina ON/OFF restoimiseksi; Ota yhteys jälleenmyyjään tai valtuutettuun huoltoteknikkoon.

Huolto

Ohjeet kotelon avaamiseen ja sisäisen tarkastuksen suorittamiseen

Ennen kuin teet mitään laitteeseen liittyviä töitä, irrota se ensin virtalähteestä ja sulje kaasuventtiili.

Kunnossapito on olennainen osa laitteen turvallista ja tehokasta käyttöä ja takaa sen kestävyuden. Se tulisi suorittaa voimassa olevan lainsäädännön ohjeiden mukaisesti. Suorita palamisanalyysi säännöllisesti varmistaaksesi laitteen toimintatehokkuuden ja varmistaaksesi, että mahdolliset siihen liittyvät pilaavat aineet ovat voimassa olevan lainsäädännön rajoissa.

Ennen huoltotöiden aloittamista:

-Irrota laite virtalähteestä kääntämällä ulkoinen bipolaarinen kytkin "OFF" -asentoon;

-Sulje kaasuventtiili ja keskuslämmitys- ja käyttövesijärjestelmän venttiili.

Kun työ on valmis, alkuperäiset asetukset palautetaan.

Yleiset kommentit

Seuraaville laitteelle on suositeltavaa suorittaa vähintään kerran vuodessa:1. Tarkista vesiosan tiivisteet ja vaihda tarvittaessa tiivisteet ja palauta tiiviste täydelliseen toimintakuntoon.

2. Tarkista kaasuosan tiivisteet ja vaihda tarvittaessa tiivisteet ja palauta tiiviste täydelliseen toimintakuntoon.

3. Tarkista silmämääräisesti laitteen yleinen kunto.

4. Tarkista palaminen silmämääräisesti ja pura poltin tarvittaessa.

5. Pura polttokammio ja puhdista tarvittaessa kohdassa 3 kuvatun tarkistuksen jälkeen.

6. Pura ja puhdista tarvittaessa poltin ja injektorin kohdassa 4 kuvatun tarkistuksen perusteella.

7. Puhdista ensisijainen lämmönvaihdin

8. Varmista, että seuraavat turvalaitteet toimivat oikein:

- ylikuumentunut termostaatti.

9. Varmista, että seuraavat kaasuturvalaitteet toimivat oikein: - liekinilmaisuselektrodi (ionisaatio).

10. Tarkista käyttöveden tuotantoprosessin tehokkuus (testaa virtausnopeus ja lämpötila).

11. Suodattimen puhdistaminen kylmän veden tuloaukossa.

9. Irrota ja puhdista polttokammio tarvittaessa kohdassa 3 kuvatun tarkistuksen perusteella.

10. Pura ja puhdista tarvittaessa poltin ja ruiskutin kohdassa 4 esitetyn tarkistuksen perusteella.

11. Puhdista ensisijainen lämmönvaihdin

12. Varmista, että seuraavat turvalaitteet toimivat oikein:

- ylikuumentunut termostaatti.

12. Varmista, että seuraavat kaasuturvalaitteet toimivat oikein: - liekinilmaisuselektrodi (ionisaatio).

13. Tarkista käyttöveden tuotantoprosessin tehokkuus (testaa virtausnopeus ja lämpötila).

14. Suodattimen puhdistaminen kylmän veden tuloaukossa.

VAROITUS! !

LAITTEEN EI PIDÄ LAITTAA TOIMINTAAN ILMAN SUODATINTA.

Toimintatesti

Kun olet suorittanut huoltotoimenpiteet, täytä laite kaasulla ja vedellä ja tarkista turvallisuus ensimmäisen sytytysohjeen mukaisesti.

-Aloita laitteen käyttö

-Tarkista asetukset ja varmista, että kaikki komento-, säätö- ja valvontaosat toimivat oikein.

-Tarkista tiiviste ja että savunpoisto-, palaneen ilman imujärjestelmä toimii oikein.

Tyhjennystoimenpiteet

Järjestelmä on tyhjennettävä seuraavalla tavalla:

-Sammuta vesijohtuventtiili;

-Avaa kuumaa ja kylmää vettä hanat;

-Tyhjennä vesi järjestelmän alimmista kohdista (tarvittaessa).

Tietoja käyttäjälle

Kerro käyttäjälle laitteen käytöstä.

Erityisesti toimita käyttäjälle käyttöohjeet ja kerro hänelle, että ne on säilytettävä laitteen mukana.

Varmista lisäksi, että käyttäjä on tietoinen seuraavista:

-Kuinka asettaa lämpötila- ja säätölaitteet laitteen käyttöä varten oikein ja

kustannustehokkaammalla tavalla.

-Järjestelmää on huollettava säännöllisesti lainsäädännön mukaisesti.

-Palavan ilman ja kaasun toimitukseen liittyviä asetuksia ei missään tapauksessa saa muuttaa.

Tyypikilvessä käytetyt symbolit
JSQ24-LE

VATTI KAASUVEDENLÄMMITIN	
Malli/Model	VAT24
PIN No.	0063CU7791
Kategoria/kategori	II2H3B/P
Tyyppi/Typ	B 23
Kaasu/Gas	2H-G20-20mbar
Teho/effekt input	Qn = 24 kW
Teho/effekt output	Pn = 20.7 kW
Minimiteho/Min Effekt	Qm = 4 kW
Min.hyöty/Min.utbyte	Pm = 3.7 kW
Vesi/Vatten	12 L/min
Paine/Tryck MAX	Pw = 8 bar
Paine/tryck MIN	Pw = 0.2 bar
Jännite/Spänning	230 V ~ 50 Hz
Teho/Effekt W	40 W
IP luokka/Klass	IPX2
Sarjanumero	
VAROITUS	
Laitteen asennusohjeita tulee noudattaa laitetta asennettaessa. Laitteen saa asentaa ainoastaan tilaan jossa on ohjeiden mukainen hyvä tuuletus ja pakokaasujen poisto. Käyttöohjeet tulee lukea ennen käyttöä ja niitä tulee noudattaa.	
Kohdemaat DK, FI	 0359/19
ZHONGSHAN CHINABEST HOME APPLIANCE CO.,LTD. No. 2,Fuqing 1st Road,Henglan town,Zhongshan city,Guangdong,China	

ErP Data - EU 814/2013

Malli:		JSQ24-LE, JSG24-LE
Ilmoitettu kuormitusprofiili		M
Päivittäinen sähkönkulutus Qelec	kWh	0.081
Päivittäinen polttoaineen kulutus Qfuel	kWh	7.792
Sisäänen äänenvoimakkuustaso LWA	dB	63
Typpioksidipäästöt NOx	mg/kWh	53

Tuoteseloste

Malli:		JSQ24-LE, JSG24-LE
Ilmoitettu kuormitusprofiili		M
Vesilämmityksen energiatehokkuusluokka		A
Veden lämmityksen energiatehokkuus η_{WH}	%	77.5
Vuotuinen sähkönkulutus AEC	kWh	18
Vuotuinen polttoaineenkulutus AFC	GJ	6
Sisäänen äänenvoimakkuustaso LWA	dB	63
Päivittäinen sähkönkulutus Q elec (kWh)	kWh	0.081
Päivittäinen polttoaineen kulutus Q-polttoainetta (kWh)	kWh	7.792

Tekniset tiedot

Specification	JSQ24-LE	JSG24-LE
Pakokaasutyyppi	Voiman tyyppi	Tasapaino
Savuputken halkaisijan pyyntö	60mm	60/100 mm
Savupiippu tyyppi	Tuuletinvoima	Tuuletinvoima
Lämmönvaihdin (kg)	2.1 /Happivapaa	2.1 /Happivapaa
Poltin (rivi)	6 riviä Alhainen NOx	6 riviä Alhainen NOx
Poltinputki	Alumiini	Alumiini
Solenoidi venttiilit	24v	24v
Venttiilin tyyppi	Kaasun suhteellinen venttiili	Kaasun suhteellinen venttiili
20 minuutin ajastin	Ei	Ei
Winter / Summer Switch	Ei	Ei
Näyttö	LED (kosketus)	LED (kosketus)
On/Off kytkin	Kyllä	Kyllä
Sytytystappi	Tupla	Tupla
Sytyttimen tyyppi	pulssisytytys	pulssisytytys
Kansi	Teräspinnoite	Teräspinnoite
Ylikuumenemissuoja	Kyllä	Kyllä
Palojen estoesto	Kyllä	Kyllä
Ylipaineen suojaus veden yli	Kyllä	Kyllä
Anti-kuiva palamissuojaus	Kyllä	Kyllä
Palonsuojaus	Kyllä	Kyllä
Sähkövuotojen suojaus	Kyllä	Kyllä
Pakkaus		
Kartonkityyppi	Värilaatikko	Värilaatikko
Tuotteen mitat (mm)	530x350x150	530x350x150
Pakkauskoko (W*D*H)(mm)	675x520x225	675x520x225
Nettopaino (kg)	12.6	13.1
Kokonaispaino (kg)	15.1	16.1
Savuputki mukana	Kyllä	Kyllä
Veden tuloputken mitat (mm)	G 1/2	G 1/2
Veden poistoputken mitat (mm)	G 1/2	G 1/2
Kaasuputken mitat (mm)	G 1/2	G 1/2
Pakoputken halkaisija (mm)	Φ60	Φ60/100
Konttien lastaus (20GP/40GP/40HC)	400/805/940	315/635/745
Hyväksyntä		
Hyväksyntä	CE-GAR/ERP	CE-GAR/ERP
Vakiovaruste		
Suihkupää	Tuplatoiminto	Tuplatoiminto
Akku	Ei	Ei
Putki	Kyllä	Kyllä