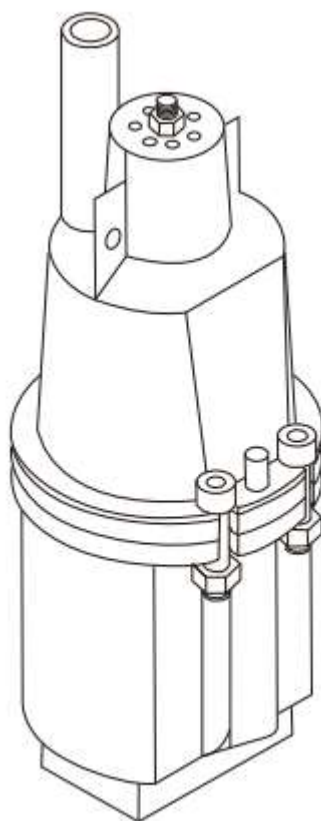


KALVOPUMPPU

300W

Q30040

KÄYTTÖOHJE



Ennen käytön aloittamista

Käyttötarkoitus

Laite on suunniteltu sadeveden, makean veden, vesijohtoveden ja klooriveden pumppaamiseen.

Älä käytä laitetta juomaveden tai elintarvikkeiden pumppaamiseen.

Laitteella ei saa pumpata räjähtäviä, syttyviä, vaarallisia tai terveydelle haitallisia aineita, tai ulosteita.

Laite ei sovellu kaupalliseen tai teolliseen käyttöön.

Laite ei ole soveltuva jatkuvaan käyttöön (esim. suodatinjärjestelmissä). Älä käytä sitä myöskään hankausaineita tai likaa, hiekkaa, savea tai mutaa sisältävien nesteiden pumppaamiseen.

Ohjeiden vastainen käyttö luetaan asiattomaksi käytöksi. Laitteen asiaton käyttö, sen muokkaaminen tai sellaisten osien käyttö, joita valmistaja ei ole hyväksynyt, voi johtaa ennakoimattomiin vahinkoihin.

Laitteen asiaton käyttö vapauttaa valmistajan oikeudellisista vastuistaan.

Varoitusmerkinnät



Vaaramerkinnän noudattamatta jättäminen voi aiheuttaa henkilövahinkoja tai kuoleman.



Tämä merkintä varoittaa laitteeseen, ympäristöön tai omaisuuteen kohdistuvan vahingon mahdollisuudesta.



Huomaa: Tämä merkintä osoittaa tiedosta, joka auttaa ymmärtämään paremmin laitteen toimintaprosesseja.

Turvallisuutesi vuoksi

Yleiset turvaohjeet

- Lue ja sisäistä nämä ohjeet ennen laitteen käyttöä.
- Noudata ohjeita, niiden noudattamatta jättäminen voi aiheuttaa vakavia loukkaantumisia.
- Pidä ohjeet tallessa myöhempää käyttöä varten, ja anna ohjeet eteenpäin myös laitteen seuraavalle käyttäjälle.
- Käytä laitetta vain silloin kun se on toimiva. Jos havaitset laitteessa tai sen osissa vikoja, vie laite asiantuntevan korjaajan korjattavaksi.
- Älä käytä laitetta tiloissa, joissa on räjähdysvaara tai syttyviä nesteitä tai kaasuja.
- Älä kosketa pistoketta märillä käsillä! Irrota pistoke pistorasiasta vetämällä pistokkeesta, älä virtajohtosta.
- Kytke laite vain oikein kytkettyyn ja maadoitettuun pistorasiaan.
- Varmista, että verkkovirta on laitteen tyyppitietoja vastaava.
- Älä ylitä tuotetiedoissa mainittua jännitettä ja tehoa.
- Varmista, että jäännösvirta ei ylitä 30 mA, kun laitetta käytetään uima-, piha-altaiden tai vastaavien yhteydessä.
- Älä taivuta, rusenna tai vedä virtajohtoa tai aja sen yli, suojele sitä myös teräviltä reunoilta, öljyltä ja kuumuudelta.
- Älä käytä jatkojohtoja.

- Irrota laite verkkovirrasta ennen huoltotoimenpiteitä.
- Älä ime laitteella vettä paikasta jossa on ihmisiä tai eläimiä (esim. uima-allas) tai jossa he ovat kosketuksissa imettävään veteen.
- Älä anna lasten ja alle 16-vuotiaiden käyttää laitetta, pidä heidät myös poissa laitteen ulottuvilta silloin kun se on käytössä.
- Anna valtuutetun sähkömiehen hoitaa korjaukset. Jos laitetta korjataan asiattomasti, on vaarana, että laitteen sähköosiin pääsee vettä.

Laitteen osat

1. Sovitin paineliitokselle
2. Pumpun kotelo



Käyttö

Asentaminen ja käyttöönotto

Kiinnitä tarpeeksi pitkä ja vahva köysi kahvaan ennen käyttöä. Pumppu upotetaan nesteeseen köyden varassa, ja sitä voi myös kantaa köyden avulla.



Huomaa:

Jos pumppua käytetään jatkuvasti köyden kanssa, tarkista säännöllisesti köyden kunto koska se kuluu käytössä.

Painelinjan kytkeminen

Satunnaista käyttöä varten voi käyttää soveltuvaa vesiletkeä.

Kiinteässä käytössä suosittelemme käyttämään putkia joissa on vastaventtiili. Se estää veden paluuvirtauksen kun laite sammutetaan.

Kierreltiitos (katso Tekniset tiedot).

- Ruuvaa painelinja paineliitännään

Tiivistä kaikki liitokset kierrettiivistenauhalla (esim. teflonteippi).

- Letkua käytettäessä, käytä sovitinta paineliitännässä.
- Työnnä letku tiiviisti sovittimeen ja varmista kiinnitys letkukiristimellä.

Asennus

Laitteen käyttöalueen tulee olla vähintään 50x50 cm.

Laitteen voi upottaa veden alle, tarkista toimintasyvyys teknisistä tiedoista.

Asenna laite siten etteivät sen imuaukot pääse tukkeutumaan vierasesineistä (sijoita laite tarvittaessa tasaiselle, tukevalle alustalle).

Varmista, että laite pysyy paikoillaan.



Laitteen vahingoittumisvaara!

Älä koskaan nosta pumppua virtajohdosta tai paineletkusta, koska ne eivät ole suunniteltu kestäämään pumpun painoa.

- Upota pumppu veteen sellaisessa kulmassa ettei ilmataskuja pääse muodostumaan pumpun alle. Ne estävät pumppua imemästä vettä. Pumppu voidaan suoristaa sen jälkeen kun se on upotettu pinnan alle.
- Jätä pumppu vesisäiliön pohjalle. Käytä pumpun upottamiseen sen kahvaan sidottua vahvaa köyttä.
- Kiinnitä köyden toinen pää huolellisesti kun pumppu on upotettu veteen.

Pumppua voi käyttää myös köyteen ripustettuna.



Huomaa:

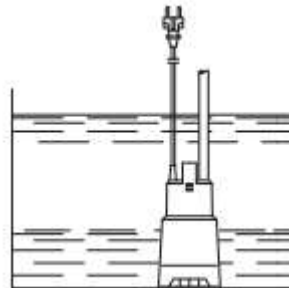
Käyttö köyteen ripustettuna:

Älä käytä pumppua ilman paineletkua.

Varmista, että pumppu ei pääse pyörimään pitkittäisakselinsa ympäri.

Käyttö

Pumppu käynnistyy kun se kytketään verkkovirtaan.



Puhdistus ja huolto

Ennen jokaista käyttöä:

Mitä tarkistan?	Miten tarkistan?
Tarkasta onko laite tai sen johdot vahingoittuneet?	Silmämääräinen tarkistus.

Jokaisen käyttökerran jälkeen: puhdistu laite.

Laitteen puhdistaminen

Huuhtelee laite puhtaalla vedellä. Pinttyneen lian saa poistettua harjalla ja pesuaineella. Upota pumppu säiliöön jossa on puhdasta vettä ja käynnistä se joksikin aikaa, jolloin pumpun sisäpuoli puhdistuu.

Imuaukkojen puhdistaminen

Puhdista kaikki mahdolliset aukot. Poista roottoriakselin ympärille kertyneet ainekset avaamalla painelinja. Poista pinttynyt lika harjalla ja pesuaineella.



Huomaa: Ennen kuin käytät pumppua seuraavan kerran, liota sitä jotta mahdolliset likajäämät eivät tuki laitetta.

Säilytys

Pakkasen uhatessa pura laite ja sen osat, puhdista ja varastoi ne paikassa joka on suojassa pakkaselta.



Laitteen vahingoittumisen vaara!

Pakkanen vahingoittaa laitetta ja sen osia koska ne sisältävät vettä!

Laitteen hävittäminen

Laitteen hävittäminen

Tällä merkinnällä varustettuja laitteita ei tule hävittää tavanomaisen kotitalousjätteen mukana. Sähkölaitteet tulee hävittää asianmukaista ohjeistusta noudattaen. Kysy neuvoja asianmukaisesta hävittämisestä jälleenmyyjältäsi.



Pakkauksen hävittäminen

Pakkaus sisältää pahvia ja muovia, jotka ovat kierrätettäviä.

Vianetsintä ja korjaavat toimenpiteet



Loukkaantumisen vaara!

Väärin tehdyt korjaustoimenpiteet voivat johtaa siihen, että laitetta ei ole turvallista käyttää ja aiheutuu vaaraa sekä käyttäjälle että ympäristölle.

Monesti pienikin vika voi aiheuttaa pumpun toimintahäiriöön. Nämä viat voi kuitenkin korjata itse. Katso oheisesta taulukosta ennen kuin otat yhteyttä huoltoliikkeeseen.

Vika	Syy	Korjaustoimenpide
Pumppu ei toimi.	Onko sähköä?	Tarkista virtajohto, pistoke ja sulake.
	Onko moottori ylikuumentunut koska veden lämpötila on liian korkea?	Poista ylikuumentumisen syy (veden enimmäislämpötila, katso tekniset tiedot)
	Onko moottori ylikuumentunut koska tuuletusaukot ovat tukossa?	Poista ylikuumentumisen syy
	Onko vikavirtasuojalaite lauennut?	Nollaa vikavirtasuojalaite. Jos se laukeaa uudelleen, ota yhteyttä sähkömieheen.
	Onko moottorissa vikaa?	Ota yhteyttä huoltoliikkeeseen.
Pumppu käynnistyy, mutta ei pumpkaa.	Ovatko imuaukot tukossa?	Poista tukokset.
	Imeekö pumppu ilmaa?	Pidä pumppu kulmassa veteen laskettaessa. Käynnistä ja sammuta pumppu useita kertoja jotta ilma poistuu.

	Onko pumppu tukossa?	Puhdista pumppu (Imuaukon puhdistaminen)
Paine on liian alhainen.	Onko painelinja liian korkea?	Noudata enimmäiskorkeutta (Tekniset tiedot)
	Onko painelinjan halkaisija liian pieni?	Käytä painelinjaa jossa on suurempi halkaisija.
	Onko painelinja tukossa?	Poista tukos.
	Ovatko imuaukot tukossa?	Poista tukos.
	Onko painelinja taipunut?	Suorista linja.
	Vuotaako painelinja?	Tiivistä linja, kiristä kierrelitokset.
Pumppu käy kovaäänisesti.	Imeekö pumppu ilmaa?	Tarkasta onko veden määrä riittävä. Pidä pumppu kulmassa veteen laskettaessa.

Jos et pysty ratkaisemaan ongelmaa itse, ota yhteyttä suoraan jälleenmyyjään. Muista, että valtuuttamattomat huollot mitätöivät takuun ja voivat aiheuttaa ylimääräisiä kuluja.

Tekniset tiedot

Malli	QSB-JH-20040	QSB-JH-30040
Tuotenumero	Q20040	Q30040
Nimellisjännite	230 V/ 50Hz	230 V/ 50Hz
Nimellisteho	200 W	300 W
Suojausluokka	IPX8	IPX8
Painelinjan max.korkeus	45 m	55 m
Maksimipaine	1000 l/h	1400 l/h
Maksimiupotussyvyys	5 m	5 m
Veden enimmäislämpötila	35 °C	35 °C
Painelinjan halkaisija Putkiliitos	½"	½"
Johdon pituus	10 m	10 m