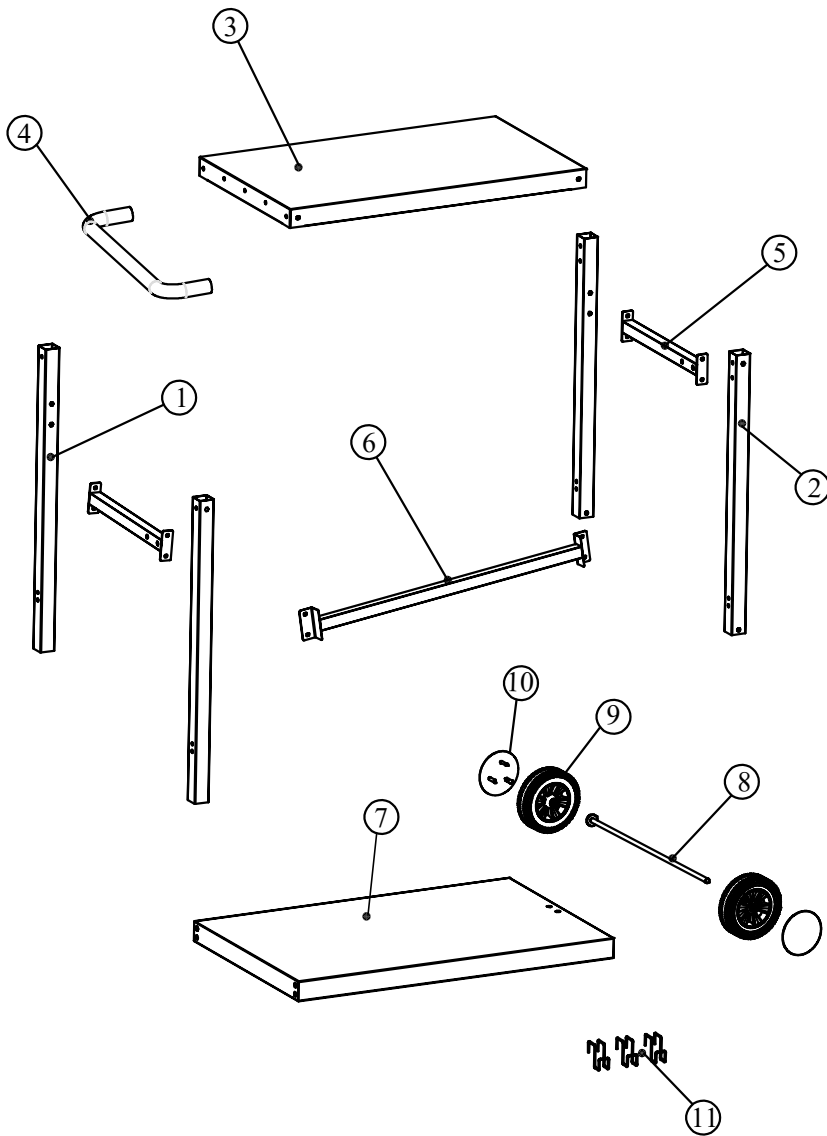
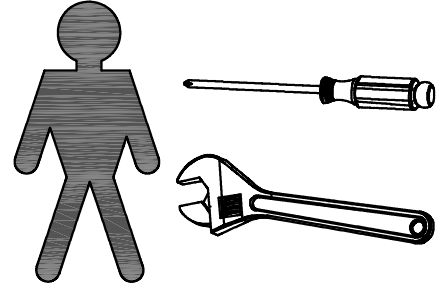
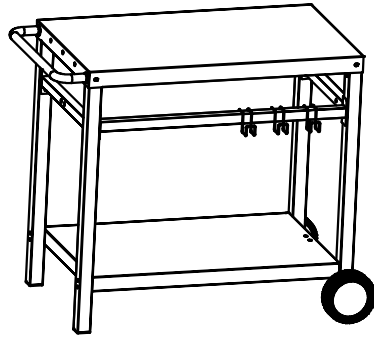
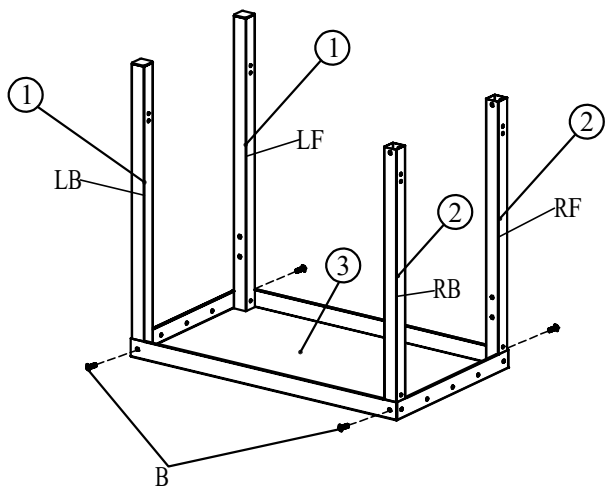


10239



① *2 LF/LB 	② *2 RF/RB 	③ *1
④ *1 	⑤ *2 	⑥ *1
⑦ *1 	⑧ *1 	⑨ *2
⑩ *2 	⑪ *3 	
A M6-55*12 	B M6-12*12 	C *1
D *2 	E $\phi 32$ *2 	F M6*2

1

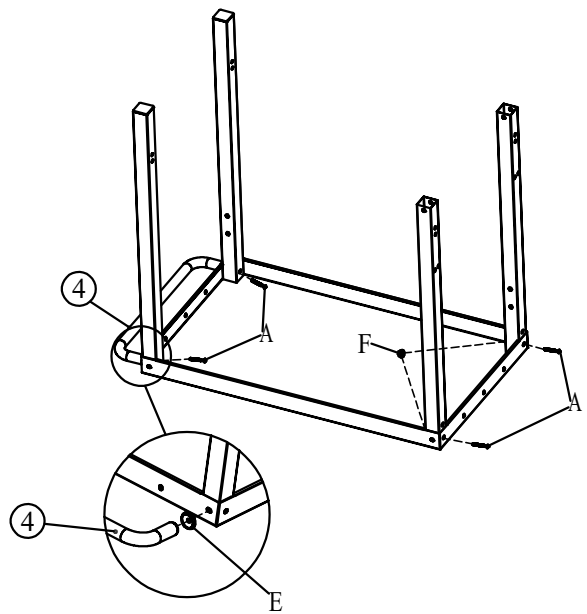


B



4PCS

2

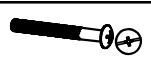


E



2PCS

A



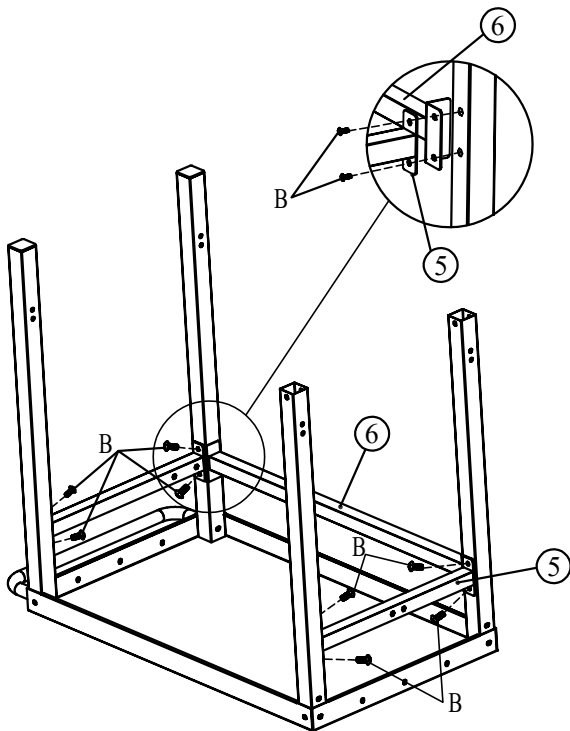
4PCS

F



2PCS

3

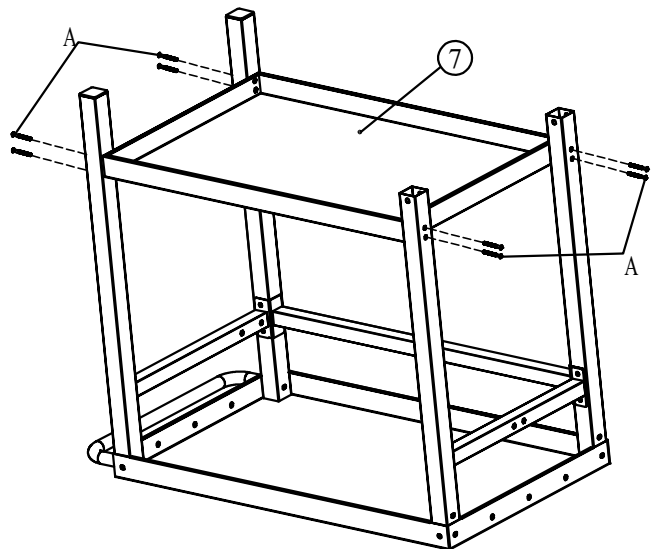


B

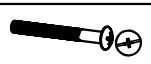


8PCS

4

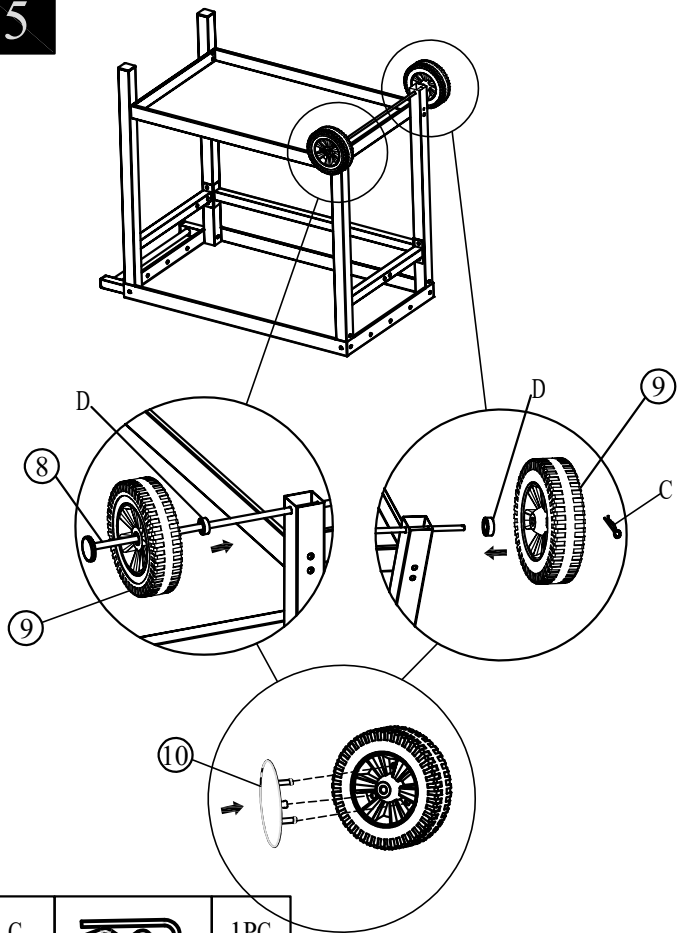




A



8PCS

5



C		1PC
D		2PCS

6

