

# Einhell®

## TE-AG 125 CE

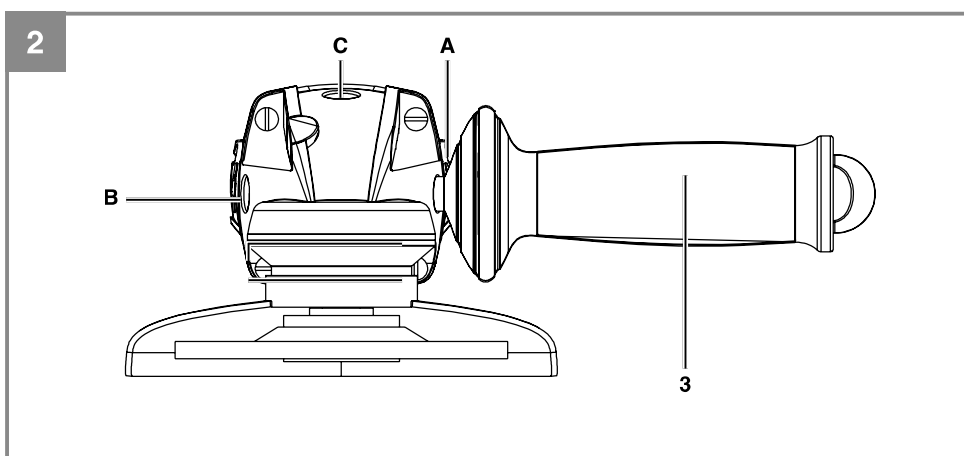
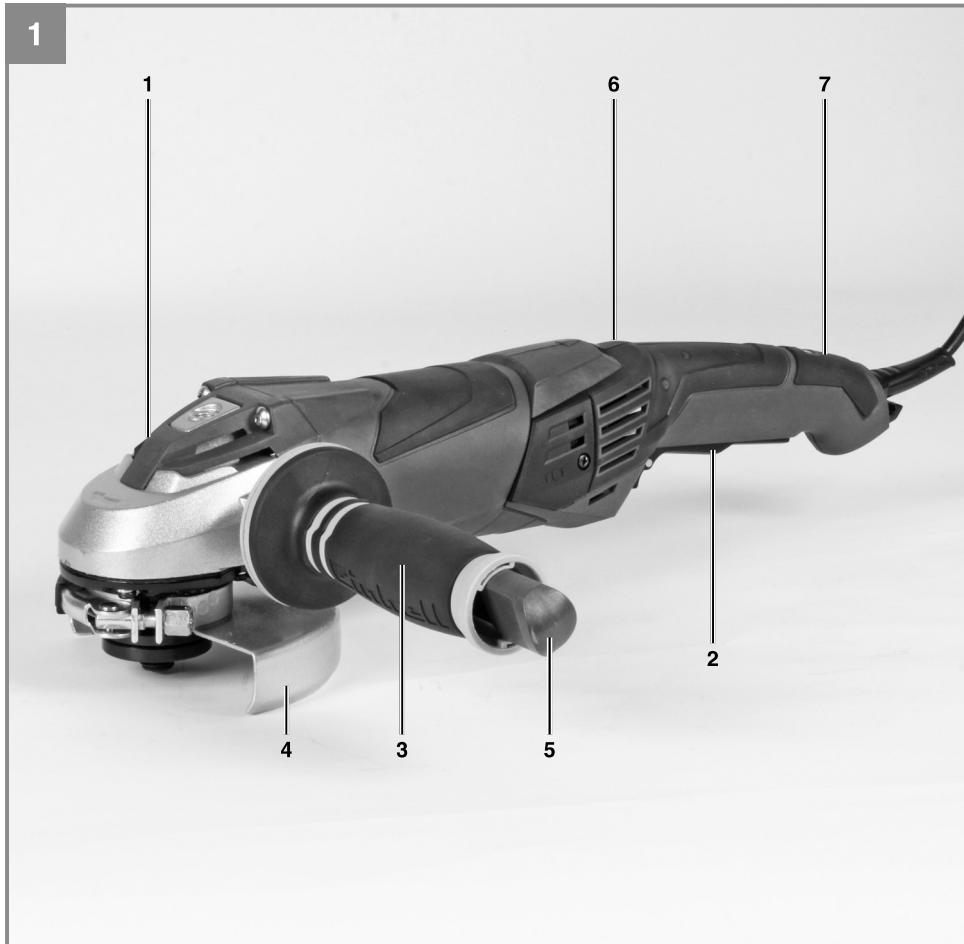
- 
- DK/ Original betjeningsvejledning  
N Vinkelsliber
- S Original-bruksanvisning  
Vinkelslip
- FIN Alkuperäiskäyttöohje  
Kulmahiomakone
- RUS Оригинальное руководство по  
эксплуатации  
Угловая шлифовальная машинка
- EE Originaalkasutusjuhend  
Nurklihvija
- LV Oriģinālā lietošanas instrukcija  
Leņķa slīpmašīna
- LT Originali naudojimo instrukcija  
Kampinis šlifuoκlis

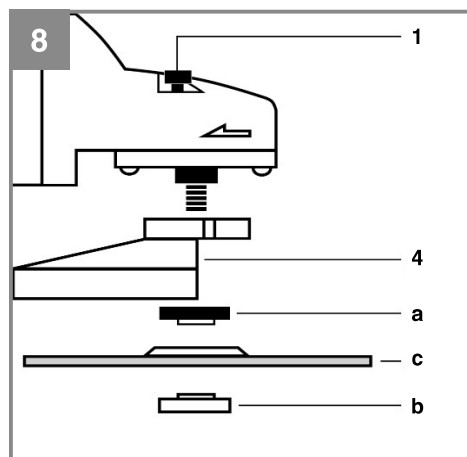
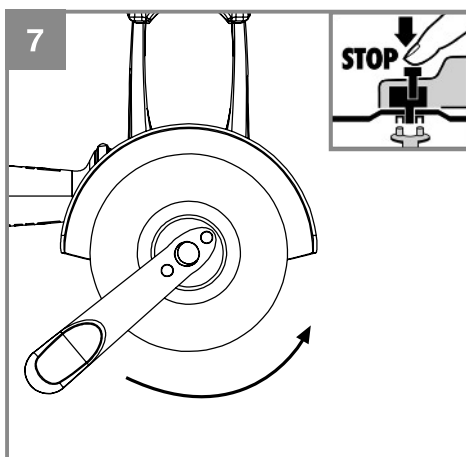
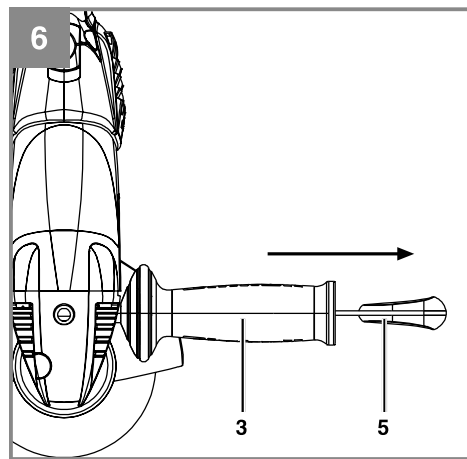
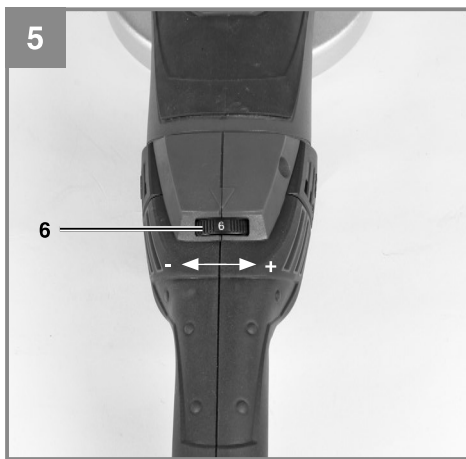
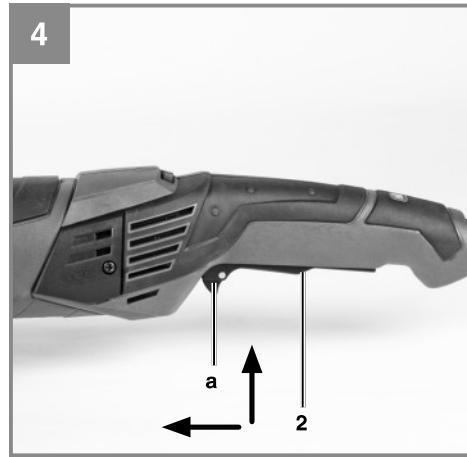
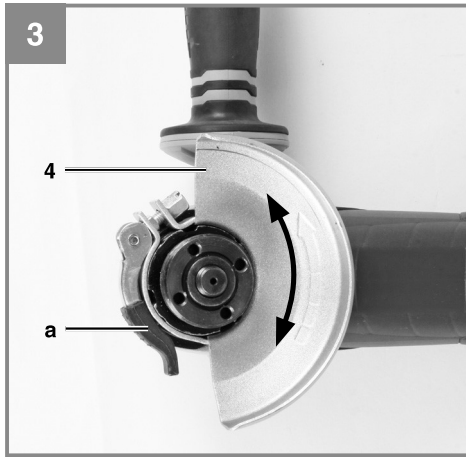


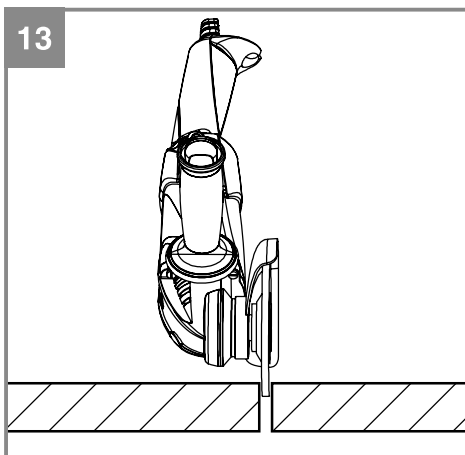
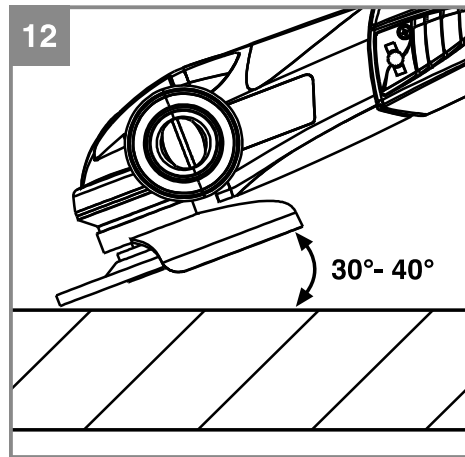
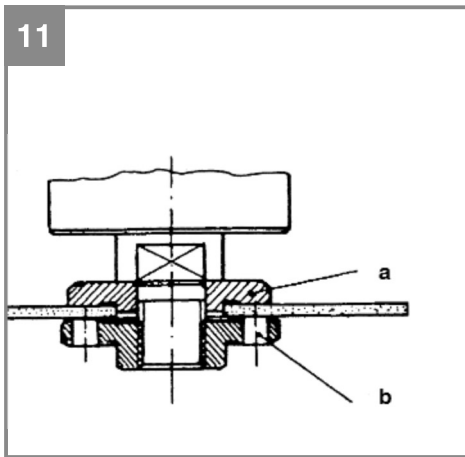
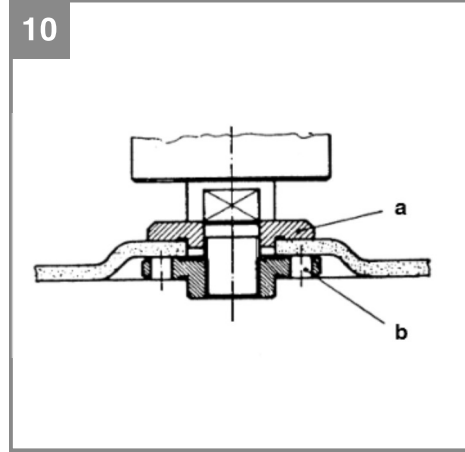
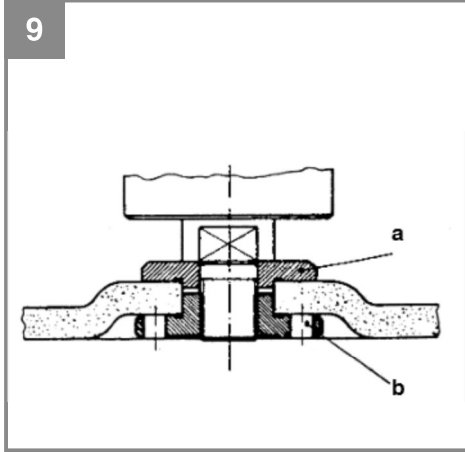
Art.-Nr.: 44.308.60



I.-Nr.: 11024







## Indholdsfortegnelse

1. Sikkerhedsanvisninger
2. Produktbeskrivelse og leveringsomfang
3. Formålsbestemt anvendelse
4. Tekniske data
5. Inden ibrugtagning
6. Betjening
7. Udskiftning af nettilslutningsledning
8. Rengøring, vedligeholdelse og reservedelsbestilling
9. Bortskaffelse og genanvendelse
10. Opbevaring



„Advarsel – Læs betjeningsvejledningen for at reducere risikoen for personskade“



**Brug høreværn.**

Støjudviklingen fra maskinen kan forårsage høretab.



**Brug støvmaske.**

Ved bearbejdning af træ og andre materialer kan der dannes sundhedsskadeligt støv. Der må ikke arbejdes i asbestholdigt materiale!



**Brug beskyttelsesbriller.**

Gnister, som opstår under arbejdet, eller splinter, spån og støv, som står ud fra maskinen, kan forårsage synstab.



Denne beskyttelsesskærm er beregnet til slibning.



Denne beskyttelsesskærm er egnet til overskæring og slibning. (Følger ikke med)

**⚠️ Vigtigt!**

Ved brug af el-værktøj er der visse sikkerhedsforanstaltninger, der skal respekteres for at undgå skader på personer og materiel. Læs derfor betjeningsvejledningen / sikkerhedsanvisningerne grundigt igennem. Opbevar betjeningsvejledningen et praktisk sted, så du altid kan tage den frem efter behov. Husk at lade betjeningsvejledningen / sikkerhedsanvisningerne følge med værktøjet, hvis du overdrager det til andre. Vi fraskriver os ethvert ansvar for skader på personer eller materiel, som måtte opstå som følge af, at anvisningerne i denne betjeningsvejledning, navnlig vedrørende sikkerhed, tilsidesættes.

**1. Sikkerhedsanvisninger**

Relevante sikkerhedsanvisninger finder du i det medfølgende hæfte.

**⚠️ Advarsel!**

**Læs alle sikkerhedsanvisninger og øvrige anvisninger.** Følg anvisningerne, navnlig sikkerhedsanvisningerne, ikke nøje som beskrevet, kan elektrisk stød, brand og/eller svære kvæstelser være følgen. **Alle sikkerhedsanvisninger og øvrige anvisninger skal gemmes.**

**2. Produktbeskrivelse og leveringsomfang****2.1 Oversigt over maskinen**

1. Spindellås
2. Tænd/Sluk-knap
3. Hjælpegreb
4. Beskyttelsesanordning
5. Nøgle til flangemøtrik
6. Hastighedsregulator
7. Driftsindikator

**2.2 Leveringsomfang**

Kontroller på grundlag af det beskrevne leveringsomfang, at varen er komplet. Hvis nogle dele mangler, bedes du senest inden 5 hverdage efter købet af varen henvende dig til vores servicecenter eller nærmeste kompetente byggemarked med forevisning af gyldig købskvittering. Vær her opmærksom på garantioversigten, der er indeholdt i garantibestemmelserne bagest i vejledningen.

- Åbn pakken, og tag forsigtigt maskinen ud af emballagen. Fjern emballagematerialet samt emballage-/og transportsikringer (hvis sådanne forefindes).
- Kontroller, at der ikke mangler noget.
- Kontroller maskine og tilbehør for transportsikringer.
- Opbevar så vidt muligt emballagen indtil garantiperiodens udløb.

**Vigtigt!**

**Maskinen og emballagematerialet er ikke legetøj! Børn må ikke lege med plastikposer, folier og smådele! Fare for indtagelse og kvælning!**

- Original betjeningsvejledning
- Sikkerhedsanvisninger

**3. Formålsbestemt anvendelse**

Vinkelsliberen er beregnet til slibning af metal og sten med anvendelse af passende slibeskive og passende beskyttelsesanordning.

**Vigtigt!** Vinkelsliberen må kun anvendes til over-skæring af metal og sten, når beskyttelsesanordningen, som fås som tilbehør, er monteret.

aven må kun anvendes i overensstemmelse med dens tiltænkte formål. Enhver anden form for anvendelse er ikke tilladt. Vi fraskriver os ethvert ansvar for skader, det være sig på personer eller materiel, som måtte opstå som følge af, at maskinen ikke er blevet anvendt korrekt. Ansvarret bæres alene af brugeren/ejeren.

Bemærk, at vore produkter ikke er konstrueret til erhvervsmæssig, håndværksmæssig eller industriel brug. Vi fraskriver os ethvert ansvar, såfremt produktet anvendes i erhvervsmæssigt, håndværksmæssigt, industrielt eller lignende øjemed.

**4. Tekniske data**

Netspænding: ..... 230 V ~ 50 Hz  
 Optagen effekt: ..... 1100 W  
 Omdrejningstal, ubelastet: ..... 3000-11.000 min<sup>-1</sup>  
 Maks. skive-Ø: ..... 125 mm  
 Gevind på holdespindel: ..... M14  
 Kapslingsklasse: ..... II /   
 Vægt: ..... 2,6 kg

**Støj og vibration**

Støj- og vibrationstal er beregnet i henhold til EN 60745.

Lydtryksniveau $L_{pA}$ .....	88,2 dB(A)
Usikkerhed $K_{pA}$ .....	3 dB
Lydeffektniveau $L_{WA}$ .....	99,2 dB(A)
Usikkerhed $K_{WA}$ .....	3 dB

**Brug høreværn.**

Støjudviklingen fra maskinen kan forårsage høretab.

Samlede svingningstal (vektorsum for tre retninger) beregnet i henhold til EN 60745.

**Håndtag:**

Svingningsemissionstal  $a_{hAG} = 10,401 \text{ m/s}^2$   
Usikkerhed  $K = 1,5 \text{ m/s}^2$

**Hjælpegreb:**

Svingningsemissionstal  $a_h = 12,213 \text{ m/s}^2$   
Usikkerhed  $K = 1,5 \text{ m/s}^2$

**Supplerende information om el-værktøj****Advarsel!**

Det angivne svingningsemissionstal er målt ud fra en standardiseret prøvningsmetode og kan - afhængig af den måde, el-værktøjet anvendes på - ændre sig og i undtagelsestilfælde ligge over den angivne værdi.

Det angivne svingningsemissionstal kan anvendes til at sammenligne et el-værktøj med et andet.

Det angivne svingningsemissionstal kan også anvendes til en indledende skønsmæssig vurdering af den negative påvirkning.

**Støjudvikling og vibration skal begrænses til et minimum!**

- Brug kun intakte og ubeskadigede maskiner.
- Vedligehold og rengør maskinen med jævne mellemrum.
- Tilpas arbejdsmåden efter maskinen.
- Overbelast ikke maskinen.
- Lad i givet fald maskinen underkaste et eftersyn.
- Sluk maskinen, når den ikke benyttes.
- Bær handsker.

**Tilbageværende risici**

Også selv om du betjener el-værktøjet fors-

kriftsmæssigt, er der stadigvæk nogle risikofaktorer at tage højde for. Følgende farer kan opstå, alt efter el-værktøjets type og konstruktionsmåde:

1. Lungeskader, såfremt der ikke bæres egnet støvmaske.
2. Høreskader, såfremt der ikke bæres egnet høreværn.
3. Helbredsskader, som følger af hånd-arm-vibration, såfremt værktøjet benyttes over et længere tidsrum eller ikke håndteres og vedligeholdes forskriftsmæssigt.

**5. Inden ibrugtagning**

Inden du slutter høvlen til strømforsyningsnettet, skal du kontrollere, at dataene på mærkepladen stemmer overens med netdataene.

**Træk altid stikket ud af stikkontakten, inden du foretager indstillinger på høvlen.**

**5.1 Montering af hjælpegreb (fig. 2)**

- Vinkelsliberen må ikke benyttes uden hjælpegreb (3).
- Hjælpegrebet kan skrues i i de tre positioner (A, B, C).

Maskinside	Beregnet for
Venstre (pos. A / som vist)	Højrehåndede
Højre (pos. B)	Venstrehåndede
Foroven (pos. C)	Brug af skæreskiver

**5.2 Indstilling af beskyttelsesanordning (fig. 3)**

- Sluk maskinen. Træk stikket ud af stikkontakten!
- Indstil beskyttelsesanordningen (4), som beskytter dine hænder, således, at slibematerialet føres væk fra kroppen.
- Beskyttelsesanordningens (4) position kan tilpasses de aktuelle arbejdsbetingelser: Løs klemmegrebet (a), og drej afdækningen (4) i den ønskede position.
- Sørg for, at beskyttelsesanordningen (4) af-dækker tandhjulshuset korrekt.
- Fastgør klemmegrebet (a) igen.
- Kontroller, at beskyttelsesanordningen (4) sidder fast.

**⚠ Beskyttelsesordeningen skal sidde godt fast.**

**⚠ Brug ikke vinkelsliberen uden beskyttelsesordening.**

### 5.3 PRØVEKØRSEL AF NY SLIBESKIVE

Lad vinkelsliberen løbe i tomgang med monteret slibe- eller skæreskive i mindst 1 minut. Vibrerende skiver skal skiftes med det samme igen.

## 6. Betjening

### 6.1. Afbryder (fig. 4)

Til at forebygge ulykker er vinkelsliberen forsynet med en sikkerhedsafbryder. For at tænde skubber du først spærrearmen (a) frem og trykker så på tænd/sluk-knappen (2).

#### 6.1.1 Hastighedsregulator (fig. 5)

Forvalg af omdrejningstal kan foretages ved at dreje på hastighedsregulatoren (6).

Kontaktstilling 1: Ca. 3.000 min<sup>-1</sup>  
 Kontaktstilling 2: Ca. 6.000 min<sup>-1</sup>  
 Kontaktstilling 3: Ca. 8.000 min<sup>-1</sup>  
 Kontaktstilling 4: Ca. 9.800 min<sup>-1</sup>  
 Kontaktstilling 5: Ca. 10.500 min<sup>-1</sup>  
 Kontaktstilling 6: Ca. 11.000 min<sup>-1</sup>

Det egnede omdrejningstal afhænger af anvendelsesområdet og slibeværktøjets maks. mærkehastighed. Vælg med hastighedsregulatoren (6) et omdrejningstal i området 3.000 - 11.000min<sup>-1</sup>. Der kan vælges mellem 6 forskellige kontaktstillinger. Omdrejningstallene i de forskellige kontaktstillinger er som følger:

Plusretning: Højere omdrejningstal  
 Minusretning: Lavere omdrejningstal

#### 6.1.2 Driftsindikator (fig. 1)

Når netstikket er sat i, lyser driftsindikatoren (7).

**⚠ Vent, indtil maskinen har nået sit maksimale omdrejningstal. Herefter kan du sætte vinkelsliberen hen på arbejdsområdet og starte bearbejdningen.**

### 6.2 Skift af slibeskiver (fig. 6 / 7)

Til skift af slibeskiver skal du bruge den medfølgende gaffelnøgle (5). Gaffelnøglen (5) opbevares i hjælpegrebet (3). Ved behov trækkes gaffelnøglen (5) ud af hjælpegrebet (3).

Vigtigt! Af sikkerhedsgrunde må vinkelsliberen ikke benyttes med gaffelnøglen sat i (5).

#### Træk netstikket ud.

- Simpelt skiveskift via spindelstop.
- Tryk spindlen ned og lad slibeskiven gå i indgreb.
- Flangemøtrikken løsnes med fronthuljernet.
- (fig. 7)
- Slibe- eller brydeskiven skiftes og flangemøtrikken fæstnes med fronthuljernet.

#### ⚠ NB!

**Spindlen må kun trykkes ned, når motoren og slibehjulet står stille. Spindelstopet skal forblive nedtrykket mens slibeskiven skiftes.**

Ved slibe- og brydeskiver indtil ca. 3 mm tykkelse skrues flangemøtrikken på med plansiden til slibe- eller skæreskiven.

### 6.3 Placering af flangen ved brug af slibeskiver og skæreskiver (Fig. 8-11)

- Placering af flangen ved brug af forkrøppet eller lige slibeskive (Fig. 9)
- a) Spændeflange
- b) Flangemøtrik
- Placering af flangen ved brug af forkrøppet slibeskive (Fig. 10)
- a) Spændeflange
- b) Flangemøtrik
- Placering af flangen ved brug af lige slibeskive (Fig. 11)
- a) Spændeflange
- b) Flangemøtrik

### 6.4 MOTOR

Motoren skal luftes godt i løbet af arbejdstiden, derfor skal ventileringsåbningerne altid holdes rene.

### 6.5 SLIBESKIVER

- Slibe- eller skæreskiven må aldrig være større end den angivne diameter.
- Før slibe- eller skæreskiven anvendes, skal dens angivne omdrejningstal kontrolleres.
- Slibe- eller skæreskivens omdrejningstal skal være højere end vinkelsliberens tomgangs-omdrejningstal.
- Brug kun slibe- og skæreskiver, der er godkendt til et maksimalt omdrejningstal på 11.000 min<sup>-1</sup> og til en omfangshastighed på 80 m/sek.

- Ved brug af diamant-skæreskiver skal du være opmærksom på korrekt omdrejningsretning. Retningspilen på diamant-skæreskiven skal svare til retningspilen på maskinen.

Vær opmærksom på korrekt opbevaring og transport; det gælder navnlig for slibeskiverne. Slibeskiverne må ikke udsættes for stødpåvirkninger, slag eller skarpe kanter (f.eks. ved transport eller opbevaring i værktøjskasse). Dette ville kunne føre til skader på slibeskiverne, f.eks. afsplintninger og revner, hvilket vil være til fare for brugeren.

## 6.6 ARBEJDSHENVISNINGER

### 6.6.1 Skrubslibning (fig. 12)

**⚠️ Vigtigt! Anvend beskyttelsesanordning til slibning** (følger med i pakken).

Ved skrubslibning opnåes det bedste resultat, når slibeskiven holdes i en vinkel på 30° til 40° på slibeflader og bevæges regelmæssigt frem og tilbage over arbejdsområdet.

### 6.6.2 Skæreslibning (fig. 13)

**⚠️ Vigtigt! Anvend beskyttelsesanordning til skæring** (fås som tilbehør, se 8.4).

Ved skærearbejde må vinkelsliberen ikke gå skråt ind i snitfladen. Skæreskiven skal have en ren snitkant.

Til brydning af hård sten er en diamantslibeskive bedst.

**⚠️ Asbestholdige materialer må ikke bearbejdes!**

**⚠️ Brug aldrig skæreskiver til skrubslibning**

## 7. Udskiftning af nettilslutningsledning

Hvis produktets nettilslutningsledning beskadiges, skal den skiftes ud af producenten eller dennes kundeservice eller af person med lignende kvalifikationer for at undgå fare for personskade.

## 8. Rengøring, vedligeholdelse og reservedelsbestilling

Træk stikket ud af stikkontakten inden vedligeholdelsesarbejde.

### 8.1 Rengøring

- Hold så vidt muligt beskyttelsesanordninger, luftsprækker og motorhuset fri for støv og snavs. Gnid maskinen ren med en ren klud, eller foretag trykluftudblæsning med lavt tryk.
- Vi anbefaler, at maskinen rengøres hver gang efter brug.
- Rengør af og til maskinen med en fugtig klud og lidt blød sæbe. Undgå brug af rengørings- eller opløsningsmiddel, da det vil kunne ødelægge maskinens kunststofdele. Pas på, at der ikke kan trænge vand ind i maskinens indvendige dele. Trænger der vand ind i et el-værktøj, øger det risikoen for elektrisk stød.

### 8.2 Kontaktkul

Ved for megen gnistdannelse skal kontaktkullet efterses af en fagmand. Vigtigt! Udskiftning af kontaktkul skal foretages af en fagmand.

### 8.3 Vedligeholdelse

Der findes ikke yderligere dele, som skal vedligeholdes inde i maskinen.

### 8.4 Reservedelsbestilling:

Ved bestilling af reservedele skal følgende oplyses:

- Savens type.
- Savens artikelnummer.
- Savens identifikationsnummer.
- Nummeret på den nødvendige reservedel.

Aktuelle priser og øvrige oplysninger finder du på internetadressen [www.isc-gmbh.info](http://www.isc-gmbh.info)

Beskyttelsesafdækning til skæring (varenr.: 44.500.33)

## 9. Bortskaffelse og genanvendelse

Produktet leveres indpakket for at undgå transportskader. Emballagen består af råmaterialer og kan genanvendes eller indleveres på genbrugsstation. Produktet og dets tilbehør består af forskelligartede materialer, f.eks. metal og plast. Defekte produkter må ikke smides ud som almindeligt husholdningsaffald. For at sikre en fagmæssig korrekt bortskaffelse skal produktet indleveres på et affaldsdepot. Hvis du ikke har kendskab til lokalt affaldsdepot, så kontakt din kommune.

## 10. Opbevaring

Maskinen og dens tilbehør skal opbevares på et mørkt, tørt og frostfrit sted uden for børns rækkevidde. Den optimale lagertemperatur ligger mellem 5 og 30°C. Opbevar el-værktøjet i den originale emballage.



Kun for EU-lande

Smid ikke el-værktøj ud som almindeligt husholdningsaffald!

I medfør af Rådets direktiv 2002/96/EF om affald af elektrisk og elektronisk udstyr og dets omsættelse i den nationale lovgivning skal brugt el-værktøj indsamles separat og indleveres til videreanvendende formål på miljømæssig forsvarlig vis.

Recycling-alternativ til tilbagesendelse:

Ejeren af el-værktøjet er – med mindre denne tilbagesender maskinen – forpligtet til at bortskaffe maskinen og dens dele ifølge miljøforskrifterne. Den brugte maskine kan indleveres hos en genbrugsstation – spørg evt. personalet her, eller forhør dig hos din kommune. Tilbehør og hjælpemidler, som følger med maskinen, og som ikke indeholder elektriske dele, er ikke omfattet af ovenstående.

Genoptryk eller anden kopiering af dokumentation og følgedokumenter til produkter, også i uddrag, er kun tilladt med udtrykkelig tilladelse fra iSC GmbH.

Ret til tekniske ændringer forbeholdes

## Serviceinformationer

I alle lande, der er nævnt i garantibeviset, råder vi over kompetente servicepartnere, hvis kontaktdata fremgår af garantibeviset. De står til din rådighed i forbindelse med enhver form for service som f.eks. reparation, anskaffelse af reservedele og sliddele eller køb af forbrugsmaterialer.

Vær opmærksom på, at følgende dele på produktet slides som følge af brug eller udsættes for naturligt slid resp. at følgende dele anses som forbrugsmaterialer.

Kategori	Eksempel
Sliddele*	Kontaktkul
Forbrugsmateriale/ forbrugsdele*	Skære-, slibeskriver
Manglende dele	

\* er ikke nødvendigvis indeholdt i leveringsomfanget!

Konstateres mangler eller fejl, bedes du melde fejlen på internettet under [www.isc-gmbh.info](http://www.isc-gmbh.info). Det er vigtigt at beskrive fejlen så nøjagtigt som muligt og i hvert fald besvare følgende spørgsmål:

- Har produktet fungeret, eller var det defekt fra begyndelsen?
- Har du bemærket noget usædvanligt, inden defekten opstod (symptom før defekt)?
- Hvilken fejlfunktion mener du, at produktet er berørt af (hovedsymptom)?  
Beskriv venligst fejlfunktionen.

## Garantibevis

Kære kunde!

Vore produkter er underlagt en streng kvalitetskontrol. Hvis produktet alligevel på et tidspunkt skulle udvise fejl, beklager vi naturligvis dette, i dette tilfælde beder vi dig kontakte vores kundeservice på adressen, som er anført på dette garantibevis. Du kan naturligvis også ringe til os på det anførte servicenummer. For indfrielse af garantikrav gælder følgende:

1. Nærværende garanti fastsætter betingelserne for udvidede garantiydelser. Garantibestemmelser fastsat ved lov berøres ikke af nærværende garanti. Vores garantiydelse er gratis.
2. Garantiydelser dækker udelukkende mangler på produktet, der bevisligt skyldes materiale- eller produktionsfejl, og vi har ret til at vælge, om sådanne mangler afhjælpes på produktet, eller om produktet udskiftes.  
Bemærk, at vore produkter ikke er konstrueret til erhvervsmæssig, håndværksmæssig eller faglig brug. Garantien dækker således ikke forhold, hvor produktet er blevet brugt i erhvervsmæssige, håndværksmæssige eller faglige virksomheder eller er blevet udsat for lignende belastning.
3. Garantien dækker ikke følgende:
  - Skader på produktet som følge af tilsidesættelse af montagevejledningens anvisninger eller som følge af usagkyndig installation, tilsidesættelse af brugsanvisningen (f.eks. tilslutning til forkert netspænding eller strømtype) eller tilsidesættelse af vedligeholdelses- og sikkerhedsforskrifter eller som følge af at produktet udsættes for ikke normale miljøbetingelser eller manglende pleje og vedligeholdelse.
  - Skader på produktet som følge af misbrug eller usagkyndig anvendelse (f.eks. overbelastning af produktet eller brug af værktøj eller tilbehør, som ikke er godkendt), indtrængen af fremmedlegemer i produktet (f.eks. sand, sten eller støv, transportskader), brug af vold eller eksterne påvirkninger udefra (f.eks. fordi produktet tabes).
  - Skader på produktet eller dele af produktet, der skyldes almindelig brug, normalt eller andet naturligt slid.
4. Garantiperioden udgør 24 måneder at regne fra købsdatoen. Garantikrav skal gøres gældende inden garantiperiodens udløb og inden for to uger, efter at defekten er blevet konstateret. Garantikrav kan ikke gøres gældende efter garantiperiodens udløb. Reparation eller udskiftning af produktet medfører ikke forlængelse af garantiperioden, heller ikke for eventuelt indbyggede reservedele. Dette gælder også servicearbejder, der foretages på stedet.
5. Hvis du ønsker at gøre brug af garantien, bedes du melde det defekte produkt til følgende adresse: [www.isc-gmbh.info](http://www.isc-gmbh.info). Er defekten omfattet af garantien, vil produktet omgående blive repareret og returneret, eller du vil modtage et helt nyt.

Mod betaling udbedrer vi naturligvis også gerne defekter på produktet, som ikke/ikke længere er omfattet af garantien. Du skal blot indsende produktet til vores serviceadresse.

Hvad angår slid- og forbrugsdele samt manglende dele henviser vi til garantiens indskrænkninger i henhold til serviceinformationerne i nærværende betjeningsvejledning.

## Innehållsförteckning

1. Säkerhetsanvisningar
2. Beskrivning av maskinen samt leveransomfattning
3. Ändamålsenlig användning
4. Tekniska data
5. Före användning
6. Använda
7. Byta ut nätkabeln
8. Rengöring, Underhåll och reservdelsbeställning
9. Skrotning och återvinning
10. Förvaring



“Varning – Läs igenom bruksanvisningen för att sänka risken för skador”



**Bär hörselskydd.**

Buller kan leda till att hörseln förstörs.



**Bär dammskyddsmask.**

Vid bearbetning av trä och andra material finns det risk för att hälsovådligt damm uppstår. Asbesthaltiga material får inte bearbetas!



**Använd skyddsglasögon.**

Medan du använder elverktyget finns det risk för att gnistor uppstår eller att splinter, spån och damm slungas ut ur verktyget. Dessa kan leda till att du blir blind.



Detta skydd är lämpligt för slipning.



Detta skydd är lämpligt för kapning och slipning (medföljer ej).

**⚠ Obs!**

Innan maskinen kan användas måste särskilda säkerhetsanvisningar beaktas för att förhindra olyckor och skador. Läs därför noggrant igenom denna bruksanvisning och dessa säkerhetsanvisningar. Förvara dem på ett säkert ställe så att du alltid kan hitta önskad information. Om maskinen ska överlåtas till andra personer måste även denna bruksanvisning och dessa säkerhetsanvisningar medfölja. Vi övertar inget ansvar för olyckor eller skador som har uppstått om denna bruksanvisning eller säkerhetsanvisningarna åsidosätts.

**1. Säkerhetsanvisningar**

Gällande säkerhetsanvisningar finns i det bifogade häftet.

**⚠ Varning!**

**Läs alla säkerhetsanvisningar och instruktioner.** Försummelser vid iakttagandet av säkerhetsanvisningarna och instruktionerna kan förorsaka elstöt, brand och/eller svåra skador. **Förvara alla säkerhetsanvisningar och instruktioner för framtiden.**

**2. Beskrivning av maskinen samt leveransomfattning****2.1 Beskrivning av maskinen (bild 1)**

1. Spindelspärr
2. Strömbrytare
3. Stödhandtag
4. Skydd
5. Fläsmutternyckel
6. Regulator številá vrtljajev
7. Prikaz delovanja

**2.2 Leveransomfattning**

Kontrollera att produkten är komplett med hjälp av beskrivningen av leveransen. Om delar saknas vill vi be dig ta kontakt med vårt servicecenter eller byggmarknaden där du köpte produkten inom fem dagar efter att du köpte artikeln. Tänk på att du måste visa upp ett giltigt kvitto. Beakta även garantitabellen i garantibestämmelserna i slutet av bruksanvisningen.

- Öppna förpackningen och ta försiktigt ut produkten ur förpackningen.
- Ta bort förpackningsmaterialet samt förpacknings- och transportsäkringar (om förhanden).

- Kontrollera att leveransen är komplett.
- Kontrollera om produkten eller tillbehördelarna har skadats i transporten.
- Spara om möjligt på förpackningen tills garantitiden har gått ut.

**Varning!**

**Produkten och förpackningsmaterialet är ingen leksak! Barn får inte leka med plastpåsar, folie eller smådelar! Risk för att barn sväljer delar och kvävs!**

- Original-bruksanvisning
- Säkerhetsanvisningar

**3. Ändamålsenlig användning**

Vinkelslipen är avsedd för slipning av metall och sten med hjälp av en lämplig slipskiva och ett lämpligt skydd.

**Obs!** Vinkelslipen får endast användas till kapning av metall och sten om skyddet, som är tillgängligt som tillbehör, har monterats.

Maskinen får endast användas till sitt avsedda ändamål. Användningar som sträcker sig utöver detta användningsområde är ej ändamålsenliga. För materialskador eller personskador som resulterar av sådan användning ansvarar användaren/operatören själv. Tillverkaren påtar sig inget ansvar.

Tänk på att våra produkter endast får användas till ändamålsenligt syfte och inte har konstruerats för yrkesmässig, hantverksmässig eller industriell användning. Vi ger därför ingen garanti om produkten ska användas inom yrkesmässiga, hantverksmässiga eller industriella verksamheter eller vid liknande aktiviteter.

**4. Tekniska data**

Nätspänning .....	230 V ~ 50 Hz
Upptagen effekt .....	1100 W
Tomgångs-varvtal .....	3000-11 000 min <sup>-1</sup>
Max. skivdiameter .....	125 mm
Gänga på fäste .....	M14
Skyddsklass .....	II / □
Vikt .....	2,6 kg

### Buller och vibration

Buller- och vibrationsvärden har bestämts enligt EN 60745.

Ljudtrycksnivå $L_{pA}$ .....	88,2 dB(A)
Osäkerhet $K_{pA}$ .....	3 dB
Ljudeffektnivå $L_{WA}$ .....	99,2 dB(A)
Osäkerhet $K_{WA}$ .....	3 dB

### Bär hörselskydd.

Buller kan leda till att hörseln förstörs.

Totala vibrationsvärden (vektorsumma i tre riktningar) har bestämts enligt EN 60745.

### Handtag

Vibrationsemissionsvärde  $a_{hAG} = 10,401 \text{ m/s}^2$   
Osäkerhet  $K = 1,5 \text{ m/s}^2$

### Stödhandtag

Vibrationsemissionsvärde  $a_h = 12,213 \text{ m/s}^2$   
Osäkerhet  $K = 1,5 \text{ m/s}^2$

### Extra information för elverktyg

#### Varning!

Vibrationsemissionsvärdet som anges har mätts upp med en standardiserad provningsmetod och kan variera beroende på vilket sätt som elverktyget används. I undantagsfall kan det faktiska värdet avvika från det angivna värdet.

Vibrationsemissionsvärdet som anges kan användas om man vill jämföra olika elverktyg.

Vibrationsemissionsvärdet som anges kan även användas för en första bedömning av inverkan från elverktyget.

Begränsa uppkomsten av buller och vibration till ett minimum!

- Använd endast intakta maskiner.
- Underhåll och rengör maskinen regelbundet.
- Anpassa ditt arbetssätt till maskinen.
- Överbelasta inte maskinen.
- Lämna in maskinen för översyn vid behov.
- Slå ifrån maskinen om den inte används.
- Bär handskar.

### Kvarstående risker

**Kvarstående risker föreligger alltid även om detta elverktyg används enligt föreskrift. Följande risker kan uppstå på grund av elverktygets konstruktion och utförande:**

1. Lungskador om ingen lämplig dammfiltermask används.
2. Hörselskador om inget lämpligt hörselskydd används.
3. Hälsoskador som uppstår av hand- och armvibrationer om maskinen används under längre tid eller om det inte hanteras och underhålls enligt föreskrift.

## 5. Före användning

Innan du ansluter maskinen måste du övertyga dig om att uppgifterna på typskylten stämmer överens med nätets data.

**Dra alltid ut stickkontakten innan du gör några inställningar på maskinen.**

### 5.1 Montera stödhandtaget (bild 2)

- Vinkelslipen får inte användas om stödhandtaget (4) saknas.
- Stödhandtaget kan skruvas in i ett av tre lägen (A, B, C).

Verktygets sida	Lämpligt för
Vänster (pos. A / se bild)	Högerhändert användare
Höger (pos. B)	Vänsterhändert användare
Upptill (pos. C)	Användning av kapskivor

### 5.2 Ställa in skyddet (bild 3)

- Slå ifrån maskinen. Dra ut stickkontakten.
- Ställ in skyddet (4) för att skydda dina händer så att avslipat material flyger ut bort från din kropp.
- Beskyttelsesansordningens (4) position kan tilpassas de aktuella arbetsbetingelser: Løsn klemmegrebet (a), og drej afdækningen (4) i den ønskede position.
- Sørg for, at beskyttelsesansordningen (4) afdækker tandhjulshuset korrekt.
- Fastgør klemmegrebet (a) igen.
- Kontroller, at beskyttelsesansordningen (4) sidder fast.

**⚠ Kontrollera att skyddsanordningen sitter fast.**

**⚠ Använd inte vinkelslipen om skyddet saknas.**

### 5.3 PROVKÖRNING AV NYA SLIPSKIVOR

Vinkelslipmaskinen med den monterade slip- eller avskiljningsskivan ska gå på tomgång i minst 1 minut. Vibrerande skivor ska bytas ut omedelbart.

## 6. Använda

### 6.1. Stikalo (sl. 4)

Kotni brusilnik je opremljen z varnostnim stikalom za preprečevanje nezgod. Za vklop potisnite blokirno ročico (a) naprej in nato pritisnite na stikalo za vklop/izklop (2).

#### 6.1.1 Regulator števila vrtljajev (sl. 5)

Z obračanjem regulatorja števila vrtljajev (6) lahko izberete število vrtljajev.

Omkopplingsläge 1: ca 3 000 min<sup>-1</sup>  
 Omkopplingsläge 2: ca 6 000 min<sup>-1</sup>  
 Omkopplingsläge 3: ca 8 000 min<sup>-1</sup>  
 Omkopplingsläge 4: ca 9 800 min<sup>-1</sup>  
 Omkopplingsläge 5: ca 10 500 min<sup>-1</sup>  
 Omkopplingsläge 6: ca 11 000 min<sup>-1</sup>

Primerno število vrtljajev je odvisno od načina uporabe in maks. nazivnega števila vrtljajev brusilnega orodja. Z regulatorjem števila vrtljajev (6) izberite število vrtljajev v razponu od 3.000 do 11.000 min<sup>-1</sup>. Izbirate lahko med 6 različnimi položaji stikala. Števila vrtljajev v različnih položajih stikala so kot sledi:

Smer plus: višje število vrtljajev  
 Smer minus: nižje število vrtljajev

### 6.1.2 Prikaz delovanja (sl. 1)

Prikaz delovanja sveti, če je omrežni vtič vtaknjen (7).

**⚠ Vänta tills maskinen har nått sitt maximala varvtal. Därefter kan du sätta vinkelslipen mot arbetsstycket och påbörja bearbetningen.**

### 6.2 Byta ut slipskivor (bild 7/8)

För att kunna byta ut slipskivor behöver du den bifogade spärrnyckeln (5). Nyckeln (5) förvaras i stödhandtaget (3). Dra ut nyckeln (5) ur stödhandtaget (3) vid behov.

**Obs!** Av säkerhetsskäl får vinkelslipen inte användas medan spärrnyckeln (5) fortfarande är instucken.

#### Dra ut nätkontakten!

- Enkelt skivbyte genom spindelfstlåsning.
- Tryck på spindelfstlåsningsknappen så att slipskivan hålls kvar.
- Öppna fläsmuttern med en stjärnhålnyckel (bild 7)
- Byt slip- eller avskiljningsskiva och dra åt fläsmuttern med stjärnhålnyckeln.

#### ⚠ Observera:

**Spindelfstlåsningsknappen får bara tryckas ned då motorn och slippindeln är avstängda. Spindelfstlåsningsknappen ska vara nedtryckt under skivbytet!**

När det gäller slip- eller avskiljningsskivor som är upp till ca 3 mm tjocka ska fläsmuttern skruvas på med plansidan åt slip- eller avskiljningsskivan.

### 6.3 Fläsnernas ordning vid användning av slipskivor och avskiljningsskivor (bild 8-10)

- Arrangemang av flänsen vid användning av en krökt eller rak slipskiva (bild 9)
  - a) Spännfläns
  - b) Slipskiva
- Arrangemang av flänsen vid användning av en krökt avskiljningsskiva (bild 10)
  - a) Spännfläns
  - b) Slipskiva
- Arrangemang av flänsen vid användning av en rak avskiljningsskiva (bild 11)
  - a) Spännfläns

- b) Slipskiva

#### 6.4 MOTOR

Motorn måste vara väl ventilerad under arbetet. Av den anledningen ska ventilationsöppningarna alltid vara väl rengjorda.

#### 6.5 SLIPSKIVOR

- Slip- eller avskiljningsskivan får aldrig vara större än den föreskrivna diametern.
- Kontrollera före skivorna tas i bruk vilka varvtal som angetts.
- Slip- eller kapskivans maximala hastighet måste vara högre än vinkelslipens tomgångsvarvtal.
- Använd endast slip- och avskiljningsskivor som är tillåtna för ett maximalt varvtal på 11.000 min och för en omfångshastighet på 80 m/sek.
- Kontrollera rotationsriktningen om du vill använda diamantskivor. Pilen för rotationsriktningen på diamantskivan måste stämma överens med pilen på maskinen.

Det är särskilt viktigt att slipverktyg förvaras och transporteras på bästa möjliga sätt. Utsätt aldrig slipverktygen för stötar, slag eller vassa kanter (t ex om de transporteras eller förvaras i en verktygslåda). Detta kan annars leda till att slipverktygen skadas, t ex sprickbildning, vilket kan innebära att användaren utsätts för faror.

#### 6.6 ARBETSANVISNINGAR

##### 6.6.1 Grovslipning (bild 12)

**⚠ Obs! Använd skyddsanordningen för slipning (medföljer).**

Bäst resultat vid grovslipning får ni om ni placerar slipskivan i en vinkel på 30 till 40 grader till sliptytan och för den jämnt fram och tillbaka över arbetsdetaljer.

##### 6.6.2 Avskiljningsslipning (bild 13)

**⚠ Obs! Använd skyddsanordningen för kapning (finns som tillbehör, se 8.4).**

Vid avskiljningsarbeten får vinkelslipmaskinen inte förskjutas i snittytan. Avskiljningsskivan måste göra en ren snittkant. För att avkilja hård sten är det bäst att använda en diamantavskiljningsskiva.

**⚠ Material som innehåller asbest får ej bearbetas!**

**⚠ Använd aldrig avskiljningsskivor till grovslipning.**

#### 7. Byta ut nätkabeln

Om nätkabeln till denna produkt har skadats måste den bytas ut av tillverkaren, kundtjänst eller av en annan person med liknande behörighet eftersom det annars finns risk för personskador.

#### 8. Rengöring, Underhåll och reservdelsbeställning

Dra alltid ut stickkontakten inför alla rengöringsarbeten.

##### 8.1 Rengöra maskinen

- Håll skyddsanordningarna, ventilationsöppningarna och motorkåpan i så damm- och smutsfritt skick som möjligt. Torka av maskinen med en ren duk eller blås av den med tryckluft med svagt tryck.
- Vi rekommenderar att du rengör maskinen efter varje användningstillfälle.
- Rengör maskinen med jämna mellanrum med en fuktig duk och en aning såpa. Använd inga rengörings- eller lösningsmedel. Dessa kan skada maskinens plastdelar. Se till att inga vätskor tränger in i maskinens inre. Om vatten tränger in i ett elverktyg höjs risken för elektriska slag.

##### 8.2 Kolborstar

Vid överdrivning gnistbildning måste du låta en behörig elinstallatör kontrollera kolborstarna. Obs! Kolborstarna får endast bytas ut av en behörig elinstallatör.

##### 8.3 Underhåll

I maskinens inre finns inga delar som kräver underhåll.

##### 8.4 Reservdelsbeställning

Lämna följande uppgifter vid beställning av reservdelar:

- Maskintyp
  - Maskinens artikel-nr.
  - Maskinens ident-nr.
  - Reservdelsnummer för erforderlig reservdel
- Aktuella priser och ytterligare information finns på [www.isc-gmbh.info](http://www.isc-gmbh.info)

Skydd som används vid kapning (art.-nr.: 44.500.33)

## 9. Skrotning och återvinning

Produkten ligger i en förpackning som fungerar som skydd mot transportskador. Denna förpackning består av olika material som kan återvinnas. Lämna in förpackningen till ett samlingsställe för återvinning. Produkten och dess tillbehör består av olika material som t ex metaller och plaster. Defekta produkter får inte kastas i hushållssoporna. Lämna in produkten till ett samlingsställe i din kommun för professionell avfallshantering. Hör efter med din kommun om du inte vet var närmsta samlingsställe finns.

## 10. Förvaring

Förvara produkten och dess tillbehör på en mörk, torr och frostfri plats samt otillgängligt för barn. Den bästa förvaringstemperaturen är mellan 5 och 30°C. Förvara elverktyget i originalförpackningen.



Endast för EU-länder

Kasta inte elverktyg i hushållssoporna.

Enligt det europeiska direktivet 2002/96/EG om avfall som utgörs av eller innehåller elektriska eller elektroniska produkter och dess tillämpning i den nationella lagstiftningen, måste förbrukade elverktyg källsorteras och lämnas in för miljövänlig återvinning.

Återvinnings-alternativ till begäran om återsändning:

Som ett alternativ till returnering är ägaren av elutrustningen skyldig att bidra till ändamålsenlig avfallshantering för det fall att utrustningen ska skrotas. Efter att den förbrukade utrustningen har lämnats in till en avfallsstation kan den omhändertas i enlighet med gällande nationella lagstiftning om återvinning och avfallshantering. Detta gäller inte för tillbehörsdelar och hjälpmedel utan elektriska komponenter vars syfte har varit att komplettera den förbrukade utrustningen.

Eftertryck eller annan duplicering av dokumentation och medföljande underlag för produkterna, även utdrag, är endast tillåtet med uttryckligt tillstånd från iSC GmbH.

Med förbehåll för tekniska ändringar.

## Serviceinformation

I alla länder som nämns i garantibeviset har vi kompetenta servicepartners. Adresserna till dessa partners finns i garantibeviset. Våra partners står gärna till tjänst för alla slags servicearbeten såsom reparation och tillhandahållande av reservdelar, slitagedelar och förbrukningsmaterial.

Kom ihåg att följande delar i denna produkt är utsatta för ett bruksmässigt och naturligt slitage samt att följande delar krävs som förbrukningsmaterial.

Kategori	Exempel
Slitagedelar*	Kolborstar
Förbrukningsmaterial/förbrukningsdelar*	Kap-, slipskivor
Delar som saknas	

\* ingår inte tvunget i leveransomfattningen!

Vid brister eller störningar kan du anmäla detta på webbplatsen [www.isc-gmbh.info](http://www.isc-gmbh.info). Ge en detaljerad beskrivning av felet som har uppstått och besvara alltid följande frågor:

- Fungerade produkten först eller var den defekt från början?
- Märkte du av någonting innan produkten slutade att fungera (symptomer före defekt)?
- Enligt din åsikt, vilken funktion är felaktig i produkten (huvudsymptom)?  
Beskriv den felaktiga funktionen.

## Garantibevis

Bästa kund,  
våra produkter genomgår en sträng kvalitetskontroll. Om denna produkt mot förmodan inte fungerar på rätt sätt, beklagar vi detta och ber dig att kontakta vår serviceavdelning under adressen som anges på garantikortet. Vi står även gärna till tjänst på telefon under servicenumret som anges nedan. Följande punkter gäller för att du ska kunna göra anspråk på garantin:

1. I dessa garantivillkor regleras extra garantitjänster. Garantianspråk som regleras enligt lag påverkas inte av denna garanti. Våra garantitjänster är gratis för dig.
2. Garantitjänsterna omfattar endast sådana brister i produkten som bevisligen kan härledas till material- eller tillverkningsfel. Vi avgör om sådana brister i produkten ska åtgärdas eller om produkten ska bytas ut.  
Tänk på att våra produkter endast får användas till ändamålsenligt syfte och inte har konstruerats för kommersiell, hantverksmässig eller yrkesmässig användning. Ett garantiavtal sluts därför ej om produkten inom garantitiden har använts inom yrkesmässiga, hantverksmässiga eller industriella verksamheter eller har utsatts för liknande påkänning.
3. Garantin omfattar inte:
  - Skador på produkten som kan härledas till att monteringsanvisningen missaktats eller på grund av felaktig installation, åsidosatt bruksanvisning (t ex anslutning till felaktig nätspänning eller strömart), missaktade underhålls- och säkerhetsbestämmelser, om produkten utsätts för onormala miljöfaktorer eller bristfällig skötsel och underhåll.
  - Skador på produkten som kan härledas till missbruk eller ej ändamålsenlig användning (t ex överbelastning av produkten eller användning av ej godkända insatsverktyg eller tillbehör), främmande partiklar som har trängt in i produkten (t ex sand, sten eller damm, transportskador), yttre våld eller yttre påverkan (t ex skador efter att produkten fallit ned).
  - Skador på produkten eller delar av produkten som kan härledas till bruksmässigt, normalt eller för övrigt naturligt slitage .
4. Garantitiden uppgår till 24 månader och gäller från datumet när produkten köptes. Medan garantitiden fortfarande gäller ska anspråk på garanti ställas inom två veckor efter att defekten fastställdes. Det är inte möjligt att ställa anspråk på garanti efter att garantitiden har löpt ut. Garantitiden förlängs inte när produkten repareras eller byts ut, dessutom medför sådana arbeten inte att en ny garantitid börjar gälla för produkten eller för ev. reservdelar som har monterats in. Detta gäller även vid hembesök.
5. Anmäl den defekta produkten på följande webbplats för att göra anspråk på garantin: [www.isc-gmbh.info](http://www.isc-gmbh.info). Om defekten i produkten täcks av våra garantitjänster, får du genast en reparerad eller ny produkt.

Givetvis kan vi även, mot debitering, åtgärda skador som antingen inte täcks av garantin eller som har uppstått efter garantitidens slut. Skicka in produkten till nedanstående serviceadress.

För slitage- och förbrukningsdelar samt för delar som saknas hänvisar vi till begränsningarna i garantin enligt serviceinformationen som anges i denna bruksanvisning.

## Sisällysluettelo

1. Turvallisuusmääräykset
2. Laitteen kuvaus ja toimituksen sisältö
3. Määräysten mukainen käyttö
4. Tekniset tiedot
5. Ennen käyttöönottoa
6. Käyttö
7. Verkkojohdon vaihtaminen
8. Puhdistus, huolto ja varaosailaus
9. Käytöstäpoisto ja uusiokäyttö
10. Säilytys



„Varoitus – Tapaturmavaaran vähentämiseksi lue käyttöohje“



**Käytä kuulosuojuksia.**

Melun vaikutus saattaa aiheuttaa kuulon heikkenemistä.



**Käytä pölynaamaria.**

Puun ja muiden materiaalien työstössä saattaa syntyä terveydelle vaarallista pölyä. Asbestipitoista materiaalia ei saa työstää!



**Käytä suojalaseja.**

Työssä syntyvät kipinät tai laitteesta sinkoutuvat sirpaleet, lastut ja pölyt saattavat aiheuttaa näkökyvyn menetyksen.



**Tämä suojus soveltuu käytettäväksi hiomisessa.**



**Tämä suojapeite soveltuu käytettäväksi katkaisussa ja hiomisessa. (ei kuulu toimitukseen)**

**⚠ Huomio!**

Laitteita käytettäessä tulee noudattaa tiettyjä turvallisuusvaroitoimia tapaturmien ja vaurioiden välttämiseksi. Lue sen vuoksi tämä käyttöohje / nämä turvallisuusmääräykset huolellisesti läpi. Säilytä ne hyvin, jotta niissä olevat tiedot ovat myöhemminkin milloin vain käytettävissäsi. Jos luovutat laitteen muille henkilöille, ole hyvä ja anna heille myös tämä käyttöohje / nämä turvallisuusmääräykset laitteen mukana. Emme ota mitään vastuuta tapaturmista tai vaurioista, jotka ovat aiheutuneet tämän käyttöohjeen tai turvallisuusohjeiden noudattamisen laiminlyönnistä.

**1. Turvallisuusmääräykset**

Laitetta koskevat turvallisuusmääräykset löydät oheistetusta vihkosesta.

**⚠ Varoitus!**

**Lue kaikki turvallisuusmääräykset ja ohjeet.** Jos turvallisuusmääräyksiä tai muita ohjeita ei noudateta, saattaa tästä aiheutua sähköiskuja, tulipaloja ja/tai vaikeita vammoja. **Säilytä kaikki turvallisuusmääräykset ja ohjeet myöhempiä tarvetta varten.**

**2. Laitteen kuvaus ja toimituksen sisältö****2.1 Laitteen kuvaus (kuva 1)**

1. Karan lukitus
2. Päälle-/pois-katkaisin
3. Tukikalva
4. Suojalaite
5. Laipanmutterin avain
6. Kierrosluvun säädin
7. Käytön merkkivalo

**2.2 Toimituksen sisältö**

Tarkasta tässä kuvatun toimitusselostuksen avulla, että valmiste on täysimääräinen. Jos osia puuttuu, ota viimeistään 5. arkipäivänä oston jälkeen yhteyttä asiakaspalveluumme tai lähimpään toimivaltaiseen rakennustarvikeliikkeeseen ja esitä vastaava ostosite. Huomioi tässä myös tämän ohjekirjan lopussa olevat takuumääräykset ja takuusuoritustaulukko.

- Avaa pakkaus ja ota laite varovasti pakkauksesta.
- Poista pakkausmateriaalit sekä pakkaus- ja kuljetusvarmistukset (mikäli käytetty).
- Tarkasta, onko toimitus täysilukuinen.
- Tarkasta, onko laitteessa ja varusteissa kuljetusvaurioita.
- Säilytä pakkaus, mikäli mahdollista, takuuanajan loppuun saakka.

**Huomio!**

**Laite ja pakkausmateriaalit eivät ole lasten leikkikaluja! Lapset eivät saa leikkiä muovipusseilla, kelmuilla tai pienillä osilla! Niistä uhkaa nielais- ja tukehtumisvaara!**

- Alkuperäiskäyttöohje
- Turvallisuusmääräykset

**3. Määräysten mukainen käyttö**


Kulmahiomakone on tarkoitettu metallin ja kiven hiomiseen käyttäen tarkoituksenmukaista hiomalaikkaa ja tarvittavia suojavarusteita.

**Huomio!** Kulmahiomakonetta saa käyttää metallin ja kiven katkaisuun vain kun siihen on asennettu lisävarusteena saatava suojalaite.

Konetta saa käyttää ainoastaan sille määrättyyn tarkoitukseen. Kaikkalainen tämän ylittävä käyttö ei ole määräysten mukaista. Kaikista tästä aiheutuvista vahingoista tai loukkaantumisista on vastuussa laitteen omistaja/käyttäjä eikä suinkaan sen valmistaja.

Ole hyvä ja ota huomioon, että laitteitamme ei ole suunniteltu ja valmistettu käytettäväksi pienteollisuus- tai teollisuustarkoituksiin. Emme siksi ota mitään vastuuta vaurioista, jos laitetta käytetään pienteollisuus-, käsityöläis- tai teollisuustyöpaikoilla tai näihin verrattavissa olevissa toimituksissa.

#### 4. Tekniset tiedot

Verkköjännite: ..... 230 V ~ 50 Hz  
 Virranotto: ..... 1100 wattia  
 Joutokäyntikierrosluku: ..... 3000-11 000 min<sup>-1</sup>  
 Laikan ø kork.: ..... 125 mm  
 Istukan karan kierteet: ..... M14  
 Suojuokka: ..... II /   
 Paino: ..... 2,6 kg

##### Melu ja värinä

Melu- ja värinäarvot on mitattu standardin EN 60745 mukaisesti.

Äänen painetaso  $L_{pA}$  ..... 88,2 dB(A)  
 Mittausvirhe  $K_{pA}$  ..... 3 dB  
 Äänen tehotaso  $L_{WA}$  ..... 99,2 dB(A)  
 Mittausvirhe  $K_{WA}$  ..... 3 dB

##### Käytä kuulosuojuksia.

Melu saattaa aiheuttaa kuulon menetyksen.

Tärinän kokonaisarvot (vektorisumma kolmesta suunnasta) mitattu standardin EN 60745 mukaisesti.

##### Kahva:

Tärinänpäästöarvo  $a_{hAG} = 10,401 \text{ m/s}^2$   
 Mittausepä tarkkuus  $K = 1,5 \text{ m/s}^2$

##### Tukikahva:

Tärinänpäästöarvo  $a_h = 12,213 \text{ m/s}^2$   
 Mittausepä tarkkuus  $K = 1,5 \text{ m/s}^2$

##### Lisätietoja sähkötyökaluista

##### Varoitus!

Ilmoitettu värinän päästöarvo on mitattu normitetun koestusmenetelmän avulla ja se saattaa muuttua, riippuen sähkötyökalun käyttötavasta ja olosuhteista, ja poikkeustapauksissa ylittää annetun arvon.

Annettua värinänpäästöarvoa voidaan käyttää vertailutarkoituksiin verrattaessa yhtä sähkötyökalua toiseen samantyyppiseen työkaluun.

Ilmoitettua värinänpäästöarvoa voidaan myös käyttää hyväksi laadittaessa päästöjen vaikutuksen alustavaa arviointia.

##### Rajoita melunpäästöt ja värinä mahdollisimman vähäisiksi!

- Käytä ainoastaan moitteettomia laitteita.
- Huolla ja puhdistu laite säännöllisesti.
- Sovita työskentelytapasi laitteen mukaiseksi.
- Älä ylikuormita laitetta.
- Tarkastuta laite aina tarvittaessa.
- Sammuta laite, kun sitä ei käytetä.
- Käytä suojakäsineitä.

##### Jäämääriskit

**Silloinkin, kun käytät tätä sähkötyökalua määräysten mukaisesti, jää jäljelle aina tietty jäämääriskit. Tämän sähkötyökalun rakenteesta ja mallista riippuen saattaa esiintyä seuraavia vaaroja:**

1. keuhkovaurioita, ellei käytetä sopivaa pölysuojanaamaria.
2. kuulovaurioita, ellei käytetä soveliaita kuulosuojaimia.
3. terveydellisiä haittoja, jotka aiheutuvat kädenkäsivarren värinästä, jos laitetta käytetään pitemmän aikaa tai sitä ei käsitellä ja huolleta määräysten mukaisesti.

#### 5. Ennen käyttöönottoa

Tarkistakaa ennen käyttöönottoa, että tyyppikilven tiedot täsmäävät verkkotietojen kanssa.

**Vetäkää aina vahvavirtapistoke pistorasiasta, ennen kuin suoritate laitteen säätöjä.**

##### 5.1 Tukikahvan asennus (kuva 2)

- Kulmahiomakonetta ei saa käyttää ilman tukikahvaa (3).
- Tukikahva voidaan ruuvata kiinni kolmeen asentoon (A, B, C).

Laitteen puoli	Sopii
vasen (asento A / kuiten kuvassa)	oikeakätisille
oikea (asento B)	vasenkätisille
päällä (asento C)	katkaisulaikkojen käyttöön

### 5.2 Suojalaitteen säätö (kuva 3)

- Sammuta laite. Irroita verkkopistoke!
- Asenna suojalaite (4) käsiesi suojaksi niin, että hiottava tavara viedään vartalostasi pois päin.
- Suojalaitteen (4) asema voidaan sovittaa kulloisiinkin käyttöolosuhteisiin: Löysennä pinnevipua (a), käännä sitten suojus (4) haluttuun asemaan.
- Huolehdi siitä, että suojalaite (4) peittää hammaspyörän kotelon oikein.
- Kiinnitä pinnevipu (a) jälleen paikalleen.
- Varmista, että suojalaite (4) on lujasti paikallaan.

**⚠ Huolehdi siitä, että suojavaruste on tukevasti paikallaan.**

**⚠ Älä käytä kulmahiomakonetta ilman suojalaitetta.**

### 5.3 UUSIEN HIOMALAIKKOJEN KOEKÄYTTÖ

Kun hioma- tai katkaisulaikka on kiinnitetty kulmahiomakoneeseen, koneen annetaan käydä vähintään minuutin ajan joutokäyntiä. Tärisevät laikat on heti vaihdettava.

## 6. Käyttö

### 6.1. Katkaisin (kuva 4)

Kulmahiomakone on varustettu turvakatkaisimella tapaturmien välttämiseksi. Käynnistämistä varten tulee työntää estovipu (a) eteenpäin ja sitten painaa päälle-/pois-katkaisinta (2).

#### 6.1.1 Kierrosluvun säädin (kuva 5)

Kääntämällä kierrosluvun säädintä (6) voit valita kierrosluvun ennakoita.

Katkaisimen asento 1: n. 3.000 min<sup>-1</sup>

Katkaisimen asento 2: n. 6.000 min<sup>-1</sup>

Katkaisimen asento 3: n. 8.000 min<sup>-1</sup>

Katkaisimen asento 4: n. 9.800 min<sup>-1</sup>

Katkaisimen asento 5: n. 10.500 min<sup>-1</sup>

Katkaisimen asento 6: n. 11.000 min<sup>-1</sup>

Sopiva kierros-luku on riippuvainen käyttökohteesta ja hiomatyökalun suurimmasta nimellis-kierrosluvusta. Valitse kierrosluvun säätimellä (6) 3.000 ja 11.000 min<sup>-1</sup> välillä oleva kierros-luku. Valittavanasi on 6 eri katkaisimen asentoa. Katkaisimen eri asentoihin kuuluvat kierros-luvut ovat seuraavat:

Plus-suunta: korkeampi kierros-luku  
Miinus-suunta: alhaisempi kierros-luku

### 6.1.2 Käytön merkkivalo (kuva 1)

Kun verkkopistoke on työnnetty pistorasiaan, niin käytön merkkivalo (7) palaa.

**⚠ Odota, kunnes kone on saavuttanut suurimman kierros-lukunsa. Sen jälkeen voit asettaa kulmahiomakoneen työstökappaleeseen ja aloittaa sen työstämisen.**

### 6.2. Hiomalaikan vaihto (kuvat 7 / 8)

Hiomalaikan vaihtamisessa tarvittavat toimitetun reikäkanta-avaimen (5). Reikäkanta-avainta (5) säilytetään tukikahvan (3) sisällä. Vedä tarvittaessa reikäkanta-avain (5) ulos tukikahvasta (3).

**Huomio!** Turvallisuussyistä ei kulmahiomakonetta saa käyttää sisään-pistetyn reikäkanta-avaimen (5) kanssa.

#### Irrota virtapistoke!

- Laikanvaihto käy helposti karanlukituksen avulla.
- Karanlukitusta painetaan ja hiomalaikan annetaan lukittua paikalleen.
- Laippamutteri avataan laippamutteriavaimella. (kuva 7)
- Hioma- tai katkaisulaikka vaihdetaan ja laippamutteri kiristetään laippamutteriavaimella.

#### ⚠ Huomio:

**Karanlukitusta saa painaa vain silloin, kun moottori ja kara eivät ole käynnissä! Karanlukitus on pidettävä alaspainettuna laikanvaihdon aikana!**

Kun hioma- tai katkaisulaikat ovat korkeintaan n. 3 mm paksuisia, laippamutteri on avattava sileä puoli laikkaa kohti.

### 6.3 Laippojen sijoitus käytettäessä hiomalaikkoja ja katkaisulaikkoja (kuva 8-11)

- Laippojen sijoitus käytettäessä syvennyksellä varustettua tai suoraa hiomalaikkaa (kuva 9)
  - a) Kiinnityslaippa
  - b) Laippamutteri
- Laippojen sijoitus käytettäessä syvennyksellä varustettua katkaisulaikkaa (kuva 10)
  - a) Kiinnityslaippa
  - b) Laippamutteri
- Laippojen sijoitus käytettäessä suoraa katkaisulaikkaa (kuva 11)

- a) Kiinnitysliippa
- b) Laippamutteri

#### 6.4 MOOTTORI

Moottorin tuuletuksen tulee olla hyvä työn aikana, ja sen vuoksi tuuletusaukot on aina pidettävä puhtaina.

#### 6.5 HIOMALAIKAT

- Hioma- tai katkaisulaikka ei saa koskaan olla ohjeenmukaista halkaisijaa suurempi.
- Tarkastakaa laikan käyntinopeus ennen laikan kiinnitystä.
- Hioma- tai katkaisulaikan suurimman kierrosluvun täytyy olla suurempi kuin kulmahiomakoneen joutokäyntikierrosluvun.
- Käyttäkää ainoastaan sellaisia hioma- ja katkaisulaikkoja, jotka ovat sallittuja 11.000 min<sup>-1</sup> maksimikäyntinopeudelle ja 80 m/s kehänopeudelle.
- Huolehdi siitä, että timanttikatkaisulaikkojen kiertosuunta on oikea. Timanttikatkaisulaikan kiertosuuntanuolen tulee osoittaa samaan suuntaan kuin laitteessa oleva kiertosuuntanuoli.

Huolehdi erityisesti hiomavälineiden oikeasta säilytyksestä ja kuljetuksesta. Älä altista hiomavälineitä koskaan työtaisyille, iskuille tai teräville reunoille (esim. kun kuljetat tai säilytät niitä työkalulaatikossa). Tästä saattaa aiheutua hiomavälineiden vahingoittuminen, esim. halkeamien syntyminen ja tästä käyttäjälle aiheutuva vaara.

#### 6.6 TYÖTÄ KOSKEVIA OHJEITA

##### 6.6.1 Pinnan hionta (kuva 12)

**⚠ Huomio! Käytä hiomiseen tarkoitettua suojaruustetta** (kuuluu toimitukseen).

Pinnan hionta onnistuu parhaiten, kun hiomalaikka asetetaan 30 - 40 asteen kulmaan hiomapintaan nähden ja liikutetaan tasaisesti edestakaisin hiottavan kappaleen yli.

##### 6.6.2 Katkaisuhionta (kuva 13)

**⚠ Huomio! Käytä katkaisuun tarkoitettua suojaruustetta** (saatavana lisävarusteena, katso kohta 8.4).

Katkaisutoissa hiomakonetta ei saa kääntää niin, että laikan leikkuutaso muuttuu. Katkaisulaikan leikkuusärmän tulee olla puhdas. Kovien kivimateriaalien katkaisuun on parasta käyttää timanttilaikkaa.

**⚠ Asbestia sisältäviä materiaaleja ei saa käsitellä!**

**⚠ Älkää koskaan käyttäkö katkaisulaikkoja pinnan hiontaan.**

#### 7. Verkkojohdon vaihtaminen

Kun tämän laitteen verkkojohto vahingoittuu sen on korvattava joko valmistaja tai hänen asiakas-, huolto- ja varaosapalvelunsa tai vastaavan pätevyyden omaava henkilö, jotta vaaratilanteita ei pääse syntymään.

#### 8. Puhdistus, huolto ja varaosatilaukset

Irraita verkkopistoke pistorasiasta ennen kaikkia puhdistusstoimia.

##### 8.1 Puhdistus

- Pidä suojalaitteet, ilmaraot ja moottorin kotelo niin puhtaina pölystä ja liasta kuin suinki mahdollista. Pyyhi laite puhtaalla rievulla tai puhalta se puhtaaksi vähäpaineisella paineilmalla.
- Suosittelemme laitteen puhdistamista heti joka käytön jälkeen.
- Puhdista laite säännöllisin väliajoin käyttäen kosteaa riepua ja vähän saippuaa. Älä käytä sellaisia puhdistusaineita tai liuotteita, jotka saattavat syövyttää laitteen muoviosia. Huolehdi siitä, ettei laitteen sisäpuolelle pääse vettä. Veden tunkeutuminen sähkötyökaluun lisää sähköiskun vaaraa.

##### 8.2 Hiiliharjat

Jos kipinöitä syntyy ylettömästi, anna sähköalan ammattihenkilön tarkastaa hiiliharjojen kunto. Huomio! Hiiliharjojen vaihdon saa tehdä vain sähköalan ammattihenkilö.

##### 8.3 Huolto

Laitteen sisäpuolella ei ole mitään huoltoa tarvitsevia osia.

##### 8.4 Varaosatilaukset:

Varaosia tilatessasi anna seuraavat tiedot:

- Laitteen tyyppi
- Laitteen tuotenumero
- Laitteen tunnusnumero
- Tarvittavan varaosan varaosanumero.

Ajankohtaiset hinnat ja muut tiedot löydät osoitteesta [www.isc-gmbh.info](http://www.isc-gmbh.info)

Suojapeite katkaisua varten (tuotenro: 44.500.33)

## 9. Käytöstäpoisto ja uusiokäyttö

Laite on pakattu kuljetuspakkaukseen, jotta välte-  
tään kuljetusvauriot. Tämä pakkaus on raaka-ai-  
netta ja sitä voi siksi käyttää uudelleen tai sen voi  
toimittaa kierrätyksen kautta takaisin raaka-aine-  
kiertoon. Laite ja sen varusteet on valmistettu eri  
materiaaleista, kuten esim. metallista ja muoveis-  
ta. Vialliset laitteet eivät kuulu kotitalousjätteisiin.  
Laite tulee toimittaa asianmukaiseen keräyspis-  
teeseen ammattitaitoista hävittämistä varten. Jos  
et tiedä, missä on tällainen keräyspiste, tiedustele  
asiaa kuntasi hallinnosta.

## 10. Säilytys

Säilytä laite ja sen varusteet valolta, kosteudelta  
ja pakkaselta suojatussa tilassa poissa lasten  
ulottuvilta. Paras säilytyslämpötila on 5°C ja 30°C  
välillä. Säilytä sähkötyökalut alkuperäispakkauk-  
sissaan.



Koskee ainoastaan EU-maita

Älä heitä sähkötyökaluja kotitalousjätteisiin!

Euroopan direktiivin 2002/96/EY loppuunkäytetyistä sähkö- ja elektronisista laitteista ja sen kansalliseksi laiksi muuntamisen mukaan tulee käytetyt sähkötyökalut koota erikseen ja toimittaa ne ympäristöystävälliseen kierrätykseen.

Kierrätysvaihtoehto takaisinlähetykselle:

Sähkölaitteen omistaja on veloitettu laitteen palauttamisen vaihtoehtona vaikuttamaan siihen, että hänen luovuttamansa omaisuus hävitetään asianmukaisesti. Loppuun käytetty laite voidaan tätä varten luovuttaa myös keräyspisteeseen, joka suorittaa sen käytöstäpoiston kansallisten kierrätystalous- ja jätehuoltolakien tarkoittamalla tavalla. Tämä ei koske käytettyihin laitteisiin liitettyjä lisävarusteita ja apuvälineitä, joissa ei ole sähköosia.

Tuotedokumentaation ja tuotteen mukana toimitettujen papereiden osittainenkin kopiointi tai muu monistaminen on sallittu ainoastaan iSC GmbH:n nimenomaisella luvalla.

Oikeus teknisiin muutoksiin pidätetään

## Asiakaspalvelutiedot

Meillä on kaikissa takuutodistuksessa mainituissa maissa päteviä asiakaspalvelusta huolehtivia kump-paneita, joiden yhteystiedot löydät takuutodistuksesta. Heidän kautta voit saada kaikki asiakaspalvelut, kuten korjaukset, varaosien ja kulumaosien sekä tarvittavien käyttömateriaalien toimitukset.

Huomaa, että seuraaviin tämän tuotteen osiin kohdistuu käytöstä johtuvaa, luonnollista kulumista, ja että seuraavia osia tarvitaan käyttömateriaaleina.

Laji	Esimerkki
Kuluvat osat*	Hiiliharjat
Käyttömateriaali / käyttöosat*	Katkaisu-, hiomalaikat
Puuttuvat osat	

\* ei välttämättä kuulu toimitukseen!

Puutteellisuuksien tai vikojen ilmetessä pyydämme ilmoittamaan virheestä verkossa sivustoon [www.isc-gmbh.info](http://www.isc-gmbh.info). Ole hyvä ja anna vian tarkka kuvaus ja vastaa sen lisäksi joka tapauksessa seuraaviin kysymyksiin:

- Onko laite toiminut jo ainakin kerran, vai oliko se jo alusta lähtien viallinen?
- Havaitko jotain erikoista ennen vian ilmenemistä (oireita ennen vikaa)?
- Mikä mielestäsi on laitteessa vikana (pääasiallinen vika)?  
Kuvaa tätä toimintavirhettä.

## Takuutodistus

Arvoisa asiakas,  
tuotteemme läpikäyvät erittäin tiukan laadunvalvontatarkastuksen. Mikäli tämä laite ei kuitenkaan toimi moitteettomasti, valitamme tapahtunutta suuresti ja pyydämme sinua kääntymään teknisen asiakaspalvelumme puoleen käyttäen tässä takuukortissa annettua osoitetta. Selvitämme asian mielellämme myös puhelimitse allaolevan palvelunumeron kautta. Takuuvaateiden esittämistä koskevat seuraavat määräykset:

1. Nämä takuumääräykset koskevat laajennettuja takuusuorituksia. Ne eivät vaikuta lakimääräisiin takuusuoritusvaateisiin millään tavalla. Takuumme on sinulle maksuton.
2. Takuusuoritus kattaa ainoastaan sellaiset laitteen puutteellisuudet, jotka todistettavasti aiheutuvat materiaali- tai valmistusvirheistä, ja se on rajattu valintamme mukaan ainoastaan näiden laitteen vikojen korjaamiseen tai laitteen korvaamiseen uudella.  
Ole hyvä ja ota huomioon, että laitteitamme ei ole suunniteltu käytettäväksi pienteollisuus-, käsityöläis- tai ammattitarkoituksiin. Takuusopimusta ei siksi synny, jos laitetta on takuun kestoaikana käytetty pienteollisuus-, käsityöläis- tai teollisuustyöpaikoilla tai siihen on kohdistunut näihin verrattavissa oleva rasitus.
3. Antamamme takuu ei kata näitä vaurioita:
  - laitteessa esiintyneet vauriot, jotka aiheutuvat asennusohjeen noudattamatta jättämisestä tai asiantuntemattomasta asennuksesta, käyttöohjeen noudattamatta jättämisestä (kuten esim. liitäntä väärään verkkojännitteeseen tai virtalajiin) tai huolto- ja turvallisuusmääräysten laiminlyönnistä tai laitteen altistamista epänormaaleille ympäristöolosuhteille tai puutteellisesta hoidosta ja huollosta.
  - laitteessa esiintyneet vauriot, jotka aiheutuvat määräysten vastaisesta tai virheellisestä käytöstä (esim. laitteen ylikuormitus tai hyväksymättömien liitostyökalujen tai varusteiden käyttö), vieraiden esineiden tunkeutumisesta laitteeseen (esim. hiekka, kivet tai pöly, kuljetusvauriot), väkivoiman käytöstä tai ulkopuolisista tekijöistä (esim. putoamisesta aiheutuneet vahingot).
  - laitteessa tai sen osissa esiintyneet vauriot, jotka aiheutuvat käytöstä johtuvasta, tavanomaisesta tai muuten tavallisesta kulumisesta.
4. Takuuajan kesto on 24 vuotta ja se alkaa laitteen ostopäivästä. Takuuvaateet tulee esittää ennen takuajan päättymistä kahden viikon kuluessa siitä, kun olet havainnut vian. Takuuvaateiden esittäminen takuajan päätyttyä ei ole mahdollista. Laitteen korjaus tai vaihto ei johda takuajan piteneeseen tai laitteen tai siihen mahdollisesti asennettujen varaosien takuajan alkamiseen uudelleen alusta. Tämä koskee myös paikan päällä suoritettuja palveluja.
5. Viallista laitetta koskevat takuvaateet tulee esittää osoitteella: [www.isc-gmbh.info](http://www.isc-gmbh.info). Jos takuumme kattaa laitteessa olevan vian, saat korjatun tai uuden laitteen välittömästi takaisin.

Tietysti korjaamme mielellämme korvausta vastaan myös sellaiset laitteiden viat, jotka eivät kuulu tai eivät enää kuulu takuumme piiriin. Lähetä tätä varten laite teknisen asiakaspalvelumme osoitteeseen.

Kuluvien osien, käyttöosien ja puuttuvien osien suhteen viittaamme tämän takuun rajoituksiin, jotka on selostettu tämän käyttöohjeen asiakaspalvelutiedoissa.

**Содержание**

1. Указания по технике безопасности
2. Состав устройства и состав упаковки
3. Использование в соответствии с назначением
4. Технические данные
5. Перед вводом в эксплуатацию
6. Обращение с устройством
7. Замена кабеля питания электросети
8. Очистка, техобслуживание и заказ запасных деталей
9. Утилизация и вторичное использование
10. Хранение



„Осторожно– для того, чтобы уменьшить риск получения травмы прочтите руководство по эксплуатации.“



**Используйте средства защиты органов слуха.**  
Воздействие шума может вызвать потерю слуха.



**Используйте респиратор.**  
При обработке древесины и прочих материалов может образовываться вредная для здоровья пыль. Запрещено обрабатывать содержащие асбест материалы!



**Используйте защитные очки.**  
Образующиеся во время работы искры и вылетающие из устройства частицы, стружка и пыль могут вызвать повреждение органов зрения.



**Эта защитная крышка может быть использована при шлифовании.**



**Эта защитная крышка может быть использована для резки и шлифования. (Не входит в комплект)**

**⚠ Внимание!**

При использовании устройств необходимо соблюдать определенные правила техники безопасности для того, чтобы избежать травм и предотвратить ущерб. Поэтому внимательно прочитайте настоящее руководство по эксплуатации / указания по технике безопасности полностью. Храните их в надежном месте для того, чтобы иметь необходимую информацию, когда она понадобится. Если Вы даете устройство другим для пользования, то приложите к нему это руководство по эксплуатации / указания по технике безопасности. Мы не несем никакой ответственности за травмы и ущерб, которые были получены или причинены в результате несоблюдения указаний этого руководства и указаний по технике безопасности.

## 1. Указания по технике безопасности

Соответствующие указания по технике безопасности находятся в приложенных брошюрах!

**⚠ Внимание!**

**Прочитайте все указания по технике безопасности и технические требования.** При невыполнении указаний по технике безопасности и технических требований возможно получение удара током, возникновение пожара и/или получение серьезных травм. **Храните все указания по технике безопасности и технические требования для того, чтобы было возможно воспользоваться ими в будущем.**

## 2. Состав устройства и состав упаковки

### 2.1 Состав устройства (рисунки 1/2)

1. Шпиндельное фиксирующее устройство
2. Переключатель включить-выключить
3. Дополнительная рукоятка
4. Защитное приспособление
5. Ключ для гайки с фланцем
6. Регулятор скорости вращения
7. Индикатор режимов работы

### 2.2 Состав комплекта устройства

Проверьте комплектность изделия на основании описания объема поставки. При отсутствии компонентов не позднее чем в течение 5-ти рабочих дней после приобретения изделия обратитесь в наш сервисный центр или ближайший компетентный строительный магазин, предъявив действительную квитанцию о покупке. Обратите внимание на таблицу с указанием гарантийного срока в описании условий гарантии в конце руководства.

- Откройте упаковку и выньте осторожно из упаковки устройство.
- Удалите упаковочный материал, а также приспособления защиты устройства при упаковывании и транспортировке (при наличии).
- Проверьте комплектность устройства.
- Проверьте устройство и принадлежности на наличие возникших при транспортировке повреждений.
- Сохраняйте упаковку по возможности до истечения срока гарантийных обязательств.

**Внимание!**

**Устройство и упаковка не являются детскими игрушками! Запрещено детям играть с пластиковыми пакетами, пленками и мелкими деталями! Опасность заключается в том, что они могут проглотить или погнубуть от удушья!**

- Оригинальное руководство по эксплуатации
- Указания по технике безопасности

### 3. Использование в соответствии с назначением

Угловая шлифовальная машинка предназначена для шлифования предметов из металла и камня с использованием соответствующего шлифовального круга и соответствующего защитного приспособления.

**Внимание!** Для резки деталей из металла и камня разрешается использовать угловую шлифовальную машинку только с установленным защитным оборудованием, которое можно приобрести дополнительно в качестве принадлежностей.

Устройство можно использовать только в соответствии с его назначением. Любое другое, выходящее за эти рамки использование, считается не соответствующим предписанию. За возникшие в результате этого ущерб или травмы любого рода несет ответственность пользователь или работающий с инструментом, а не изготовитель.

Необходимо учесть, что наши устройства согласно предписанию не рассчитаны для использования в промышленной, ремесленной или индустриальной области. Мы не предоставляем гарантий, если устройство будет использоваться в промышленной, ремесленной или индустриальной, а также подобной деятельности.

### 4. Технические данные

Напряжение сети: ..... 230 В ~ 50 Гц  
 Мощность: ..... 1100 Вт  
 Скорость вращения холостого хода:  
 ..... 3000-11 000 мин<sup>-1</sup>  
 Максим. диаметр диска: ..... 125 мм  
 Резьба приемного шпинделя: ..... M14  
 Класс защиты: ..... II /  
 Вес: ..... 2,6 кг

#### Шумы и вибрация

Параметры шумов и вибрации были измерены в соответствии с нормами EN 60745.

Уровень давления шума  $L_{pA}$  ..... 88,2 дБ(А)  
 Неопределенность  $K_{pA}$  ..... 3 дБ  
 Уровень мощности шума  $L_{WA}$  ..... 99,2 дБ(А)  
 Неопределенность  $K_{WA}$  ..... 3 дБ

#### Используйте защиту органов слуха.

Воздействие шума может вызвать потерю слуха.

Суммарное значение величины вибрации (сумма векторов трех направлений) определено в соответствии с EN 60745.

#### Рукоятка

Значение эмиссии вибрации  $a_{hAG} = 10,401 \text{ м/с}^2$   
 Погрешность  $K = 1,5 \text{ м/с}^2$

#### Дополнительная рукоятка

Значение эмиссии вибрации  $a_h = 12,213 \text{ м/с}^2$   
 Погрешность  $K = 1,5 \text{ м/с}^2$

#### Осторожно!

Приведенное значение эмиссии вибрации измерено стандартным методом проведения испытаний, оно может изменяться в зависимости от вида и способа использования электрического инструмента и в исключительных случаях превышать указанную величину.

Приведенное значение эмиссии вибрации может быть использовано для сравнения одного электрического инструмента с другим.

Приведенное значение эмиссии вибрации может быть использовано для предварительной оценки негативного влияния.

### Сведите образование шумов и вибрации к минимуму!

- Используйте только безукоризненно работающие устройства.
- Регулярно проводите техническое обслуживание и очистку устройства.
- При работе учитывайте особенности Вашего устройства.
- Не подвергайте устройство перегрузке.
- При необходимости дайте проверить устройство специалистам.
- Отключайте устройство, если вы его не используете.
- Используйте перчатки.

### Остаточные опасности

**Даже в том случае, если Вы используете описываемый электрический инструмент в соответствии с предписанием, то и тогда всегда остается место для риска. Ниже приведен список остаточных опасностей, связанных с конструкцией настоящего электрического инструмента:**

1. Заболевания легких, в том случае если не используется соответствующий респиратор.
2. Повреждение слуха, в том случае если не используется соответствующее средство защиты слуха.
3. Нарушения здоровья в результате воздействия вибрации на руку при длительном использовании устройства или при неправильном пользовании и ненадлежащем техническом уходе.

## 5. Перед вводом в эксплуатацию

Убедитесь перед подключением, что данные на типовой табличке соответствуют параметрам сети.

**Всегда вынимайте штекер из розетки прежде, чем осуществлять настройки устройства.**

### 5.1 Монтаж дополнительной рукоятки (рисунок 2)

- Запрещено использовать угловую шлифовальную машинку без дополнительной рукоятки (3).
- Дополнительная рукоятка может быть привинчена в трех положениях (А, В, С).

Сторона устройства	Используется для
слева (поз. А / как изображено на рис.)	правшей
справа (поз. В)	левшей
сверху (поз. С)	отрезного диска

### 5.2 Установка защитных приспособлений (рисунок 3)

- Выключите устройство. Выньте штекер из розетки электросети!
- Установите защитное приспособление (4) для защиты ваших рук таким образом, чтобы отходы шлифования направлялись в сторону от тела.
- Положение защитного приспособления (4) можно подобрать в зависимости от условий работы: ослабьте рычаг зажима (а), поверните крышку (4) в желаемое положение.
- Следите за тем, чтобы защитное приспособление (4) закрывало корпус с шестеренками надлежащим образом.
- Затяните рычаг зажима (а).
- Убедитесь, что защитное приспособление (4) закреплено.

**⚠ Обеспечьте прочное крепление защитных приспособлений.**

**⚠ Запрещено использовать угловую шлифовальную машинку без защитных приспособлений.**

### 5.3 ПРОБНЫЙ ПУСК НОВОГО ШЛИФОВАЛЬНОГО КРУГА

После установки шлифовального или режущего круга следует запустить угловую шлифовальную машину и оставить работать на холостом ходу примерно на одну минуту. Работающие с вибрацией круги следует немедленно заменить.

## 6. Обращение с устройством

### 6.1. Выключатель (рис. 4)

Угловая шлифовальная машинка оборудована предохранительным выключателем для предупреждения несчастных случаев. Для включения передвиньте стопорный рычаг (а) вперед, а затем нажмите переключатель «включено – выключено» (2).

### 6.1.1 Регулятор скорости вращения (рис. 5)

Поворачивая регулятор скорости вращения (6), можно предварительно задать скорость вращения.

Положение переключателя 1:  
примерно 3000 мин<sup>-1</sup>

Положение переключателя 2:  
примерно 6000 мин<sup>-1</sup>

Положение переключателя 3:  
примерно 8000 мин<sup>-1</sup>

Положение переключателя 4:  
примерно 9800 мин<sup>-1</sup>

Положение переключателя 5:  
примерно 10500 мин<sup>-1</sup>

Положение переключателя 6:  
примерно 11000 мин<sup>-1</sup>

Подходящее число оборотов зависит от области применения и максимального номинального числа оборотов шлифовальной насадки. Выберите при помощи регулятора числа оборотов (6) число оборотов в диапазоне от 3000 до 11 000 мин<sup>-1</sup>. Вы можете выбрать одно из 6-ти положений переключателя. Число оборотов при различных положениях переключателя указано ниже:

Направление плюс: скорость вращения больше

Направление минус: скорость вращения меньше

### 6.1.2 Индикатор режимов работы (рис. 1)

При подключенном штекере горит индикатор режимов работы (7).

**⚠ Дождитесь до тех пор, пока машинка не достигнет ее наивысшей скорости вращения. После этого Вы можете приложить угловую шлифовальную машинку к обрабатываемой детали и начать ее обработку.**

### 6.2 Замена шлифовальных кругов (рисунки 6 / 7)

Для замены шлифовальных кругов вам понадобится приложенный к устройству ключ для гайки с торцовыми отверстиями (5). Ключ для гайки с торцовыми отверстиями (5) хранится в дополнительной рукоятке (3). При необходимости выньте ключ для гайки с торцовыми отверстиями (5) из дополнительной рукоятки (3).

**Внимание!** В целях безопасности запрещается использовать угловую шлифовальную машинку с вставленным ключом для торцевых гаек (5).

### Отсоединить электрический шнур от сети!

- Простая замена путем блокировки шпинделя.
- Нажав стопорную кнопку, шлифовальный круг блокируется.
- С помощью ключа для гаек с торцовыми отверстиями открутить фланцевую гайку. (рисунок 7)
- Заменить шлифовальный или режущий круг и ключом вновь затянуть гайку.

### ⚠ Внимание:

**Стопорную кнопку разрешается нажимать только при остановленном электродвигателе и шпинделе! Во время замены круга стопорная кнопка должна быть нажатой!**

При установке шлифовальных или режущих кругов толщиной до 3 мм гайку следует ставить плоской стороной к кругу.

### 6.3 Схема расположения фланцев при эксплуатации шлифовальных и режущих кругов (рис. 7-10)

- Схема расположения фланцев при эксплуатации изогнутых или прямых шлифовальных кругов (рис. 8) а) Зажимный фланец б) Фланцевая гайка
- Схема расположения фланцев при эксплуатации изогнутого режущего круга (рис. 9) а) Зажимный фланец б) Фланцевая гайка
- Схема расположения фланцев при эксплуатации прямого режущего круга (рис. 10) а) Зажимный фланец

b) Фланцевая гайка

#### 6.4 ЭЛЕКТРОДВИГАТЕЛЬ

Во время работы шлифовальной машины должна быть обеспечена достаточная вентиляция электродвигателя. Поэтому вентиляционные щели должны быть в чистом состоянии.

#### 6.5 ШЛИФОВАЛЬНЫЕ КРУГИ

- Не допускается использование шлифовальных или режущих кругов больше предписанного диаметра.
- Перед началом эксплуатации следует проверять указанное число оборотов шлифовального или режущего круга.
- Максимальное число оборотов шлифовального круга или отрезного диска должно быть больше числа оборотов холостого хода угловой шлифовальной машинки.
- Для эксплуатации допускаются шлифовальные и режущие круги, которые предусмотрены для максимальной скорости вращения равной 11000 мин<sup>-1</sup> и окружной скорости - 80 м/сек.
- Внимательно следите при использовании алмазного отрезного диска за направлением
- вращения. Стрелка направления вращения на алмазном отрезном диске должна совпадать с нанесенной на устройстве стрелкой направления вращения.

Очень важно обеспечить особо благоприятные условия хранения и транспортировки абразивного изделия. Запрещено подвергать абразивное изделие толчкам, ударам или воздействию острых кромок (например, при транспортировке или хранении в инструментальном ящике). Это может привести к повреждениям абразивного изделия, таким как, например появление трещин, что представляет собой опасность для пользователя.

#### 6.6 УКАЗАНИЯ ПО ЭКСПЛУАТАЦИИ

##### 6.6.1 Черновое шлифование (рисунок 12)

**⚠Внимание! Используйте при шлифовании защитное приспособление** (входят в комплект). Наилучшее качество при черновое шлифовании достигается при

установке шлифовального круга под углом от 30° до 40° и плавном ведении, туда-сюда, инструмента по обрабатываемому предмету.

##### 6.6.2 Режущие круги (рисунок 13)

**⚠Внимание! Используйте при резке защитное приспособление** (можно приобрести дополнительно в качестве принадлежности, смотрите раздел 8.4).

При резке держите угловую шлифовальную машину под прямым углом. Кромка реза должна быть чистой.

Для резки камня рекомендуется применение алмазных режущих кругов.

**⚠Запрещается обработка материалов содержащих асбест!**

**⚠Не допускается применение режущих кругов для обдирочного шлифования.**

## 7. Замена кабеля питания электросети

Если будет поврежден кабель питания от электросети этого устройства, то его должен заменить изготовитель устройства, его служба сервиса или другое лицо с подобной квалификацией для того, чтобы избежать опасностей.

## 8. Очистка, техобслуживание и заказ запасных деталей

Перед всеми работами по очистке необходимо вынуть штекер из розетки электросети.

### 8.1 Очистка

- Содержите защитные приспособления, вентиляционные щели и корпус двигателя свободными насколько это возможно от пыли и грязи. Протрите устройство чистой ветошью или продуйте сжатым воздухом под низким давлением.
- Мы рекомендуем очищать устройство сразу после каждого использования.
- Регулярно очищайте устройство влажной ветошью с небольшим количеством жидкого мыла. Не используйте средства для очистки или растворы; они могут

повредить пластмассовые части устройства. Следите за тем, чтобы вода не попала вовнутрь устройства. Попадание воды в электрическое устройство повышает опасность получения удара током.

### **8.2 Угольные щетки**

При чрезмерном образовании искр сдайте фрезу в специализированную мастерскую для проверки угольных щеток. Внимание! Угольные щетки разрешается заменять только специалисту электрику.

### **8.3 Техобслуживание**

Внутри устройства нет никаких деталей, нуждающихся в техническом уходе.

### **8.4 Заказ запасных деталей:**

При заказе запасных деталей необходимо указать следующие данные;

- Тип устройства
- Номер артикула устройства
- Идентификационный номер устройства
- Номер необходимой запасной детали

Актуальные цены и информация находятся на странице [www.isc-gmbh.info](http://www.isc-gmbh.info)

Защитная крышка для резки (№ арт.: 44.500.33)

## **9. Утилизация и вторичное использование**

Устройство поставляется в упаковке для предотвращения повреждений при транспортировке. Эта упаковка является сырьем и поэтому может быть использована вновь или направлена на повторную переработку сырья. Устройство и его принадлежности изготовлены из различных материалов, например, металла и пластмасс. Не выбрасывайте дефектные устройства вместе с бытовыми отходами. Для правильной утилизации устройство необходимо сдать в подходящий пункт приема. Если Вы не знаете, где находится пункт приема, уточните это в органах коммунального управления.

## **10. Хранение**

Храните устройство и его принадлежности в темном, сухом и неподверженном воздействию мороза, а также недоступном для детей месте. Оптимальная температура хранения находится между 5 °C и 30 °C. Храните электроинструмент в оригинальной упаковке.



Только для стран ЕС

Запрещено выбрасывать электроинструмент в обычный домашний мусор.

Согласно европейской директиве 2002/96/EG об использованных электрических и электронных устройствах и реализации в правовой системе соответствующей страны необходимо использованный электрический инструмент утилизировать отдельно и направлять на вторичную переработку для охраны окружающей среды.

Вторичная переработка - альтернатива обязательной отсылке устройства назад изготовителю: Владелец электрического устройства в случае избавления от собственности обязан, в качестве альтернативы отсылки назад изготовителю, содействовать надлежащей утилизации. Пришедшее в негодность устройство может быть передано в приемный пункт, который осуществит ликвидацию в соответствии с законом страны о цикличном производстве и обращении с мусором. Это не относится к приложенным к пришедшему в негодность оборудованию дополнительным устройствам и вспомогательным средствам, не содержащим электрические части.

Перепечатывание или прочие виды размножения документации и сопроводительных листов продукции фирмы, полностью или частично, разрешено производить только с однозначного разрешения ISC GmbH.

Сохраняется право на технические изменения

## Информация о сервисном обслуживании

Во всех странах, указанных в гарантийном свидетельстве, у нас имеются компетентные сервисные партнеры, контактные данные которых Вы найдете в гарантийном свидетельстве. Они всегда в Вашем распоряжении для решения любых вопросов, связанных с обслуживанием, например, для ремонта, поставки запчастей и быстроизнашивающихся деталей, а также приобретения расходных материалов.

Следует обратить внимание на то, что в этом изделии следующие детали подвержены естественному износу или износу в связи с эксплуатацией / следующие детали требуются в качестве расходных материалов.

Категория	Пример
Быстроизнашивающиеся детали*	Угольные щетки
Расходный материал/расходные части*	Отрезные диски, шлифовальные круги
Недостающие компоненты	

\* Не обязательно входят в объем поставки!

При обнаружении дефектов или неисправностей мы просим Вас заявить о таком случае в сети Интернет на сайте [www.isc-gmbh.info](http://www.isc-gmbh.info). Обратите внимание на точное описание неисправности и в любом случае ответьте на следующие вопросы:

- Устройство уже работало или оно было неисправным с самого начала?
- Вам бросилось что-либо в глаза перед возникновением неисправности (признак перед неисправностью)?
- Какую неисправность имеет устройство, по Вашему мнению (основной признак)? Опишите эту неисправность.

## Гарантийное свидетельство

Уважаемая покупательница, уважаемый покупатель, наши продукты проходят тщательнейший контроль качества. Если это устройство все же не будет функционировать безупречно, мы просим Вас обратиться в наш сервисный отдел по адресу, указанному в этом гарантийном талоне. Мы также охотно ответим на Ваши вопросы по телефону, номер которого приведен ниже. При предъявлении гарантийных требований действуют следующие условия.

1. Настоящие правила гарантии регулируют дополнительные условия оказания гарантийных услуг. Эти гарантийные обязательства не затрагивают Ваши законные гарантийные требования. Наши гарантийные услуги для Вас бесплатны.
2. Гарантийные услуги распространяются только на дефекты устройства, которые объективно связаны с недостатком материала или производственным браком, и ограничиваются по нашему выбору устранением таких дефектов устройства или заменой устройства. Учтите, что наши устройства не предназначены для использования в промышленных целях, в ремесленном производстве и на профессиональной основе. Поэтому гарантийный договор считается недействительным, если устройство использовалось в течение гарантийного срока на кустарных, промышленных предприятиях или в ремесленном производстве, а также подвергалось сопоставимой нагрузке.
3. Наша гарантия не распространяется на:
  - повреждения устройства, возникшие в результате несоблюдения руководства по монтажу или неправильного монтажа, несоблюдения руководства по эксплуатации (например, при подключении к сети с неправильным напряжением или родом тока), несоблюдения требований касательно технического обслуживания и требований техники безопасности, воздействия на устройство аномальных условий окружающей среды или недостаточного ухода и технического обслуживания;
  - повреждения устройства, возникшие в результате неправильного или ненадлежащего использования (например, перегрузка устройства или применение не допущенных к использованию насадок или принадлежностей), попадания в устройство посторонних предметов (например, песка, камней или пыли, повреждения при транспортировке), применения силы или внешних воздействий (например, повреждения при падении);
  - повреждения устройства или частей устройства, связанные с износом в связи с эксплуатацией, обычным или другим естественным износом.
4. Гарантийный срок составляет 24 месяца, отсчет начинается со дня покупки устройства. Гарантийные права необходимо предъявлять до истечения срока гарантии в течении двух недель после того как будет обнаружена неисправность. Заявления на гарантийное обслуживание после истечения срока гарантии не принимаются. Ремонт или замена устройства не ведет к продлению гарантийного срока, также при оказании такой услуги отсчет нового гарантийного срока на устройство или возможно установленные детали не начинается заново. Это условие действует также при обращении в местный сервисный отдел.
5. Для предъявления гарантийного требования зарегистрируйте дефектное устройство на сайте: [www.isc-gmbh.info](http://www.isc-gmbh.info). Если наша гарантия распространяется на дефект устройства, Вы незамедлительно получите отремонтированное или новое устройство.

Само собой разумеется, мы можем также устранить при оплате затрат неисправности устройства, которые не входят в объем гарантийных услуг или при истечении срока гарантии. Для этого Вам необходимо выслать устройство на адрес нашей службы сервиса.

Что касается быстроизнашивающихся, расходных деталей и недостающих компонентов, мы обращаем внимание на ограничения этой гарантии согласно информации о сервисном обслуживании настоящего руководства по эксплуатации.

**Sisukord**

1. Ohutusjuhised
2. Seadme kirjeldus ja tarnekomplekt
3. Sihipärane kasutamine
4. Tehnilised andmed
5. Enne kasutuselevõttu
6. Käitamine
7. Toitejuhtme vahetamine
8. Puhastus, hooldus ja varuosade tellimine
9. Jäätmekäitlus ja taaskasutus
10. Houstamine



“Hoiatus – vigastusohu vähendamiseks lugege kasutusjuhendit”



**Kasutage kõrvaklappe.**

Müra võib põhjustada kuulmiskaotust.



**Kasutage tolumumaski.**

Puidu ja teiste materjalide töötlemisel võib tekkida tervisele ohtlik tolm. Asbesti sisaldavat materjali ei tohi töödelda!



**Kandke kaitseprille.**

Töötamise ajal tekkivad sädemed või seadmest väljalendavad killud, laastud ja tolm võivad põhjustada nägemiskaotust.



See kaitsekate on mõeldud lihvimistöodeks.



See kaitsekate on mõeldud lõikamis- ja lihvimistöodeks. (Ei ole kaasas)

**⚠ Tähelepanu!**

Vigastuste ja kahjustuste vältimiseks tuleb seadme kasutamisel võtta tarvitusele mõningad ohutusabinõud. Seepärast lugege kasutusjuhend / ohutusjuhised hoolikalt läbi. Hoidke need korralikult alles, et informatsioon oleks teil igal hetkel käeulatuses. Kui peaksite seadme teisele isikule edasi andma, siis andke talle ka kasutusjuhend / ohutusjuhised. Me ei võta endale vastutust õnnetuste või kahjude eest, mis tekivad käesoleva juhendi ja ohutusjuhiste mittejärgimisel.

**1. Ohutusjuhised**

Vastavad ohutuseeskirjad leiata kaasasolevast brošüürist.

**⚠ Hoiatus!**

**Lugege kõiki ohutusjuhiseid ja juhendeid.** Ohutusjuhiste ja juhendite eiramine võib põhjustada elektrilöögi, põletuse ja/või raskeid vigastusi. **Hoidke kõik ohutusjuhised ja juhendid alles.**

**2. Seadme kirjeldus ja tarnekomplekt****2.1 Seadme kirjeldus (joonis 1)**

1. Spindli lukusti
2. Toitelüliti
3. Lisakäepide
4. Kaitseseadis
5. Äärikumutri võti
6. Pöörlemissageduse regulaator
7. Talitlusnäidik

**2.2 Tarnekomplekt**

Kontrollige loendi alusel, kas tarnekomplektis on kõik vajalikud osad. Juhul, kui mõni osa on puudu, pöörduge hiljemalt 5 tööpäeva jooksul pärast kauba ostmist meie teeninduskeskusesse või lähimasse pädevasse ehitusmaterjalide kauplusesse ning esitage kehtiv ostukviitung. Järgige siinkohal juhendi lõpus esitatud garantiitingimustes olevat garantiitabelit.

- Avage pakend ja võtke seade ettevaatlikult välja.
- Eemaldage pakkematerjal ning pakke- ja transporditoed (kui on olemas).
- Kontrollige, kas tarnekomplekt on terviklik.
- Kontrollige, ega seadmel ja tarvikutel pole transpordikahjustusi.
- Hoidke pakend võimalusel kuni garantiiaja lõpuni alles.

**Tähelepanu!**

**Seade ja pakkematerjal ei ole laste mänguasjad! Lapsed ei tohi kilekottide, fooliumi ja pisidetallidega mängida! Oht alla neelata ja lämbuda!**

- Originaalkasutusjuhend
- Ohutusjuhised

**3. Sihipärane kasutamine**

Nurklihvija on mõeldud metallide ja kivimite lihvimistöödeks vastava lihvketta ja kaitseseadise abil.

**Tähelepanu!** Nurklihvijat tohib kasutada metalli ja kivimite lõikamiseks ainult siis, kui on paigaldatud lisaseadmena saadaolev kaitseseadis.

Masinat võib kasutada ainult sihipärasel otstarbel. Igasugune teisel otstarbel kasutamine ei ole sihipärane. Kõigi sellest tulenevate kahjude või vigastuste eest vastutab kasutaja/käitaja ja mitte tootja.

Võtke palun arvesse, et meie seadmed ei ole konstrueeritud ettevõtluses, käsitööstuses ega tööstuses kasutamise otstarbel. Me ei anna mingit garantiid, kui seadet kasutatakse ettevõtluses, käsitööstuses või tööstuses jt sarnastel tegevusaladel.

#### 4. Tehnilised andmed

Võrgupinge: ..... 230 V 50 Hz  
 Võimsustarve: ..... 1100 W  
 Koormuseta pöörlemisagedus: .....  
 ..... 3000-11 000 min<sup>-1</sup>  
 Ketta maksimaalne läbimõõt: ..... 125 mm  
 Kinnitusspindli keere: ..... M14  
 Kaitseklass: ..... II/II  
 Kaal: ..... 2,6 kg

#### Müra ja vibratsioon

Müra- ja vibratsiooniväärtused tehti kindlaks standardi EN 60745 järgi.

Helirõhu tase  $L_{pA}$  ..... 88,2 dB(A)  
 Hälbepiir  $K_{pA}$  ..... 3 dB  
 Müratase  $L_{WA}$  ..... 99,2 dB(A)  
 Hälbepiir  $K_{WA}$  ..... 3 dB

#### Kasutage kõrvaklappe.

Müra võib põhjustada kuulmiskaotust.

Võnke koguväärtused (kolme suuna vektorsumma) on kindlaks määratud standardi EN 60745 järgi.

#### Käepide:

Vibratsiooni emissiooniväärtus  $a_{hAG} = 10,401 \text{ m/s}^2$   
 Värisemine  $K = 1,5 \text{ m/s}^2$

#### Lisakäepide:

Vibratsiooni emissiooniväärtus  $a_n = 12,213 \text{ m/s}^2$   
 Värisemine  $K = 1,5 \text{ m/s}^2$

#### Täiendav informatsioon elektritööriistade kohta

#### Hoiatus!

Esitatud võngete emissiooniväärtus on mõõdetud standarditud testimismeetodi järgi ning võib muutuda sõltuvalt elektritööriista kasutamise liigist ja viisist ning olla erandjuhtudel esitatud väärtusest suurem.

Esitatud võngete emissiooniväärtust võib kasutada võrdluseks mõne teise elektritööriista võngete emissiooniväärtusega.

Esitatud võngete emissiooniväärtust võib kasutada ka kahjustuste esialgseks hindamiseks.

Piirake müra teket ja vibratsiooni miinimumini!

- Kasutage ainult täiesti korras seadmeid.
- Hooldage ja puhastage seadet korrapäraselt.
- Kohandage oma töömeetodid seadmega.
- Ärge koormake seadet üle.
- Laske seadet vajaduse korral kontrollida.
- Lülitage seade välja, kui seda ei kasutata.
- Kandke kindaid.

#### Jääkriskid

**Ka siis, kui te kasutate elektritööriista eeskirjadekohaselt, jääb jääkriskide oht alati püsima. Esineda võivad järgmised elektritööriista konstruktsioonist ja mudelist tulenevad ohud:**

1. Kopsukahjustused juhul, kui ei kanta sobivat tolmuaitsemaski.
2. Kuulmiskahjustused juhul, kui ei kanta sobivat kuulmiskaitset.
3. Tervisekahjustused, mis tulenevad käte vibreerimisest juhul, kui seadet kasutatakse pikema aja jooksul või seda ei kasutata ega hooldata nõuetele vastavalt.

#### 5. Enne kasutuselevõttu

Enne ühendamist veenduge, et tüübisildil toodud andmed vastaksid toiteandmetele.

**Enne seadme reguleerimist tõmmake toitepistik alati pistikupesast välja.**

#### 5.1 Lisakäepideme paigaldamine (joonis 2)

- Nurklihvijat ei tohi ilma lisakäepidemeta (3) kasutada.
- Lisakäepideme saab kinni keerata kolmes asendis (A, B, C).

Seadme pool	Sobib
Vasakul (asend A / nagu on joonisel)	Paremakäelistele
Paremal (asend B)	Vasakukäelistele
Üleval (asend C)	Lõikeketaste kasutamisel

### 5.2 Kaitseseadise reguleerimine (joonis 3)

- Lülitage seade välja. Tõmmake võrgupistik pistikupesast välja!
- Reguleerige kaitseseadis (4) oma käte kaitsmiseks nii, et lihvivat materjal juhitaks kehast eemale.
- Kaitseseadise (4) asendit saab kohandada vastavalt töötingimustele. Vabastage pisut kinnitushooba (a) ja keerake kate (4) soovitud asendisse.
- Jälgige, et kaitseseadis (4) kataks hammasratta korpuse korralikult.
- Kinnitage uuesti kinnitushooba (a).
- Kontrollige, kas kaitseseadis (4) on korralikult kinni.

**⚠ Jälgige alati, et kaitseseadis oleks korralikult kinnitatud.**

**⚠ Ärge kasutage nurklihvijat ilma kaitseseadiseta.**

### 5.3 Uue lihvketta proovikäitus

Laske paigaldatud lihv- või löikekettaga nurklihvijal vähemalt 1 minut tühikäigul töötada. Vibreerivad kettad vahetage kohe välja.

## 6. Käitamine

### 6.1. Lüliti (joonis 4).

Nurklihvija on õnnetuste ärahoidmiseks varustatud kaitselülitiga. Sisselülitamiseks lükake lukustushooba (a) ettepoole ja vajutage seejärel toitelüliti (2).

#### 6.1.1 Pöörlemissageduse regulaator (joonis 5)

Pöörlemissageduse regulaatori abil (6) saate teha pöörlemissageduse eelvaliku.

Lüliti asend 1: u 3 000 min<sup>-1</sup>  
 Lüliti asend 2: u 6 000 min<sup>-1</sup>  
 Lüliti asend 3: u 8 000 min<sup>-1</sup>  
 Lüliti asend 4: u 9 800 min<sup>-1</sup>  
 Lüliti asend 5: u 10 500 min<sup>-1</sup>  
 Lüliti asend 6: u 11 000 min<sup>-1</sup>

Sobiv pöörlemissagedus sõltub lihvtööriista kasutuskohast ja maksimaalsest nimipöörlemissagedusest. Valige pöörlemissageduse regulaatoriga (6) pöörlemissagedus vahemikus 3 000 kuni 11 000 min<sup>-1</sup>. Valida saab kuue lüliti-asendi vahel.

Lüliti erinevate asendite pöörlemissagedused on järgnevad:

Pluss-suund: suurem pöörete arv  
 Miinus-suund: väiksem pöörete arv

### 6.1.2 Talitlusnäidik (joonis 1)

Ühendatud toitepistik korral süttib talitlusnäidik (7).

**⚠ Oodake, kuni masin on saavutanud maksimaalse pöörlemissageduse. Seejärel võite panna nurklihvija töödeldavale detailile ja seda töödelda.**

### 6.2. Lihvketta vahetamine (joonised 7/8)

Lihvketta vahetamiseks on vaja kaasasolevat otsvõti (5). Otsvõti (5) seisab lisakäepidemes (3). Vajadusel tõmmake otsvõti (5) lisakäepidemest (3) välja.

**Tähelepanu!** Ohutuse kaalutlustel ei tohi nurklihvijat tööle panna, kui otsvõti (5) on sees.

#### Tõmmake pistik pistikupesast välja!

- Lihtne kettavahetus spindililukusti abil.
- Vajutage spindililukustit ja laske lihvkettal fikseeruda.
- Avage äärikumutter otsvõtmega. (vt joonist 7)
- Vahetage lihv- või löikeketas ja keerake äärikumutter otsvõtmega kinni.

#### ⚠ Tähelepanu:

**Vajutage spindililukustust ainult siis, kui mootor ja lihvspindel ei tööta! Spindililukustus peab jääma kettavahetuse ajal allavajutatuks!**

Kuni 3 mm paksusega lihv- või löikeketta korral keerake äärikumutter kinni esiküljega lihv- või löikeketta poole.

### 6.3 Ääriku kinnitamise järjestus lihvkettaste ja löikekettaste kasutamisel (joonised 8– 11)

- Ääriku kinnitamise järjestus painutatud või sirge lihvketta kasutamisel (joonis 9)
  - a) kinnitusäärik
  - b) äärikumutter
- Ääriku kinnitamise järjestus painutatud löikeketta kasutamisel (joonis 10)
  - a) kinnitusäärik
  - b) äärikumutter
- Ääriku kinnitamise järjestus sirge löikeketta kasutamisel (joonis 11)
  - a) kinnitusäärik
  - b) äärikumutter

## 6.4 Mootor

Mootor peab töötamise ajal korralikult õhku saama, seepärast tuleb õhuavad alati puhtad hoida.

## 6.5 Lihvkettad

- Lihv- või lõikeketas ei tohi kunagi ettenähtud läbimõõdust suurem olla.
- Kontrollige enne lihv- või lõikeketaste kasutamist nende ettenähtud pöörlemissagedust.
- Lihv- või lõikeketta maksimaalne pöörlemissagedus peab olema suurem kui nurklihvija tühikäigu pöörlemissagedus.
- Kasutage ainult lihv- ja lõikeketaid, mis on lubatud minimaalse pöörlemissageduse 11 000 min<sup>-1</sup> ja ringkiiruse 80 m/s jaoks.
- Jälgige teemantlõikeketaste kasutamisel pöörlemissuunda. Pöörlemissuunanool teemantlõikeketal peab kokku langema seadmel asuva pöörlemissuunanooliga.

Jälgige eriti käiakivide juures kvaliteetset ladustamist ja transporti. Ärge laske käiakive kunagi tõugata, lüüa või teravatel servadel mõjutada (nt tööriistakastis transportimise või ladustamise korral). See võib käiakive kahjustada, nt tekitada mōrasid, ja kujutada endast ohtu kasutajale.

## 6.6 Tõõjuhised

### 6.6.1 Jāmelihvimine (joonis 12)

**⚠ Tähelepanu! Kasutage kaitseseadist lihvimisel** (sisaldub tarnekomplektis).

Parima tulemuse jāmehihvimisel saavutate siis, kui asetate lihvketta lihvitava pinna suhtes 30°-40° nurga all ja liigutate seda töödeldava detaili kohal ühtlaselt edasi-tagasi.

### 6.6.2 Lõikamine (joonis 13)

**⚠ Tähelepanu! Kasutage kaitseseadist lõikamisel** (saadaval lisaseadmena, vt 8.4).

Lõikamisel ei tohi nurklihvija minna viltu lõigatavasse pinda. Lõikeketas peab jātma puhta lõikeserva. Tugevate kivimite lõikamiseks on kõige parem kasutada teemantlõikeketast.

**⚠ Asbesti sisaldavaid materjale ei tohi töödelda!**

**⚠ Ärge kasutage lõikeketast mingil juhul jāmehihvimiseks.**

## 7. Toitejuhtme vahetamine

Kui käesoleva seadme toitejuhe on kahjustatud, tuleb see ohtude vältimiseks lasta tootjal või teda esindaval klienditeenindusel või sarnase kvalifikatsiooniga isikul vahetada.

## 8. Puhastus, hooldus ja varuosade tellimine

Lahutage seade enne puhastustõõd vooluvõrgust.

### 8.1 Puhastamine

- Hoidke kaitseseadised, õhupilud ja mootorikastad võimalikult tolmu- ja mustusevabad. Hõõrge seade puhta rätikuga puhtaks või puhastage suruõhuga madalal surveel.
- Soovitame puhastada seadet otsekohe pärast iga kasutamist.
- Puhastage seadet regulaarselt niiske rätikuga ja vähese koguse vedelseebiga. Ärge kasutage puhastusvahendeid või lahusteid; need võivad kahjustada seadme plastdetaile. Arvestage sellega, et seadme sisemusse ei tohi vett sattuda. Vee tungimine elektriseadmesse suurendab elektrilõõgi saamise ohtu.

### 8.2 Süsiharjad

Ülemäärase sädeluse korral laske kvalifitseeritud elektrikul süsiharju kontrollida. Tähelepanu! Süsiharju tohib vahetada ainult kvalifitseeritud elektrik.

### 8.3 Hooldus

Seadme sisemuses ei asu muid hooldust vajavaid osi.

### 8.4 Varuosade tellimine

Varuosade tellimisel on vajalikud järgmised andmed:

- Seadme tüüp
- Seadme artiklinumber
- Seadme identifitseerimisnumber
- Vajamineva varuosa varuosanumber

Kehtivad hinnad ja info leiate aadressilt [www.isc-gmbh.info](http://www.isc-gmbh.info).

Kaitseseadis lõikamistöõdeks (art-nr: 44.500.33)

## 9. Jäätmekäitlus ja taaskasutus

Transpordikahjustuste vältimiseks on seade pakendis. See pakend on toormaterjal ja seega taaskasutatav ning selle saab toorainetöötlusse tagasi toimetada. Seade ja selle tarvikud koosnevad mitmesugustest materjalidest nagu nt metall ja plast. Katkised seadmed ei kuulu olmeprügi hulka. Asjatundlikuks käitlemiseks tuleks seade anda ära vastavasse kogumiskohta. Kui Te ei tea ühtki kogumiskohta, siis küsige teavet kohalikust omavalitsusest.

## 10. Hoiustamine

Hoidke seadet ja selle lisatarvikuid pimedas, kuivas ja külmakindlas ning lastele ligipääsmatus kohas. Optimaalne laotemperatuur on vahemikus 5 kuni 30°C. Hoidke elektritööriista originaalpakendis.



Ainult Euroopa Liidu riikidele

Ärge visake elektrilisi tööriistu olmeprügi hulka!

Euroopa Liidu direktiiviga 2002/96/EÜ elektri- ja elektroonikaseadmete jäätmete kohta ja siseriiklikele kohaldamistele tuleb kasutatud elektrilised tööriistad koguda kokku eraldi ja leida neile keskkonnasäästlik taaskasutus.

Taaskasutusalternatiiv tagasisaatmisnõudele:

Elektriseadme omanik on kohustatud omandisuhte lõppemisel alternatiivina tagasisaatmisele kaasa aitama sobivale taaskasutusele. Seega võib vana seadme loovutada ka tagasivõtukohta, mis korraldab selle kõrvaldamise riikliku ringlusmajanduse ja jäätmeseadusandluse tähenduses. Asjasse ei puutu vanade seadmete elektrikomponentideta lisaseadmed ja abivahendid.

Tootedokumentatsiooni ja kaasasolevate dokumentide kordustrukk või muul viisil paljundamine, ka osaliselt, on lubatud ainult iSC GmbH loal.

Tehniliste muudatuste õigus reserveeritud

## Hooldusteave

Meil on kõikides garantiitunnistusel loetletud riikides pädevad hoolduspartnerid, kelle kontaktandmed leiate garantiitunnistusest. Nemad on Teie käsutuses seoses mis tahes hooldusküsimustega, nagu remonditööd, varu- ja kuluosade muretsemine või kulumaterjalid.

Tuleb tähele panna, et selle toote korral esineb kasutamisest tulenevaid või loomulikke kulumisilminguid järgmistel detailidel ning neid detaile käsitletaksekulumaterjalina.

Kategooria	Näide
Kuluosad*	Süsiharjad
Kulumaterjal / Kuluosad*	Lõike-, lihvketad
Puuduolevad detailid	

\* ei pruugi tingimata tarnekomplektiga kaasas olla!

Puuduste või rikete korral palume Teid registreerida see internetis aadressil [www.isc-gmbh.info](http://www.isc-gmbh.info). Märki-gekindlasti vea täpne kirjeldus ja vastake lisaks igal juhul järgmistele küsimustele.

- Kas seade on töötanud või oli ta algusest peale defektne?
- Kas Teile hakkas enne defekti ilmnemist midagi silma (defekti tunnused)?
- Missugune tõrge Teie arvates seadmel on (põhitunnus)?  
Kirjeldage seda tõrget.

## Garantiitunnistus

Lugupeetud klient!

Meie tooted läbivad range kvaliteedikontrolli. Kui seade ei peaks siiski korralikult töötama, on meil siiralt kahju ja me palume Teil pöörduda meie klienditeenindusse selle garantiitunnistuse lõpus toodud aadressil. Oleme meelsasti Teie teenistuses ka telefoni teel alltoodud teeninduse telefoninumbritel. Garantiinõuete esitamisel kehtib järgnev:

1. Täiendavat garantiid reguleeritakse nende garantiitingimustega. See garantii ei puuduta Teie seaduslike garantiinõudeid. Meie garantiiteenus on Teile tasuta.
2. Garantiiteenus hõlmab ainult seadme neid puudusi, mis tulenevad materjali- või tootmisvigadest, ning piirneb meie valikul nende puuduste kõrvaldamise või seadme vahetamisega.  
Võtke palun arvesse, et meie seadmed ei ole konstrueeritud ettevõtluses, käsitööstuses ega kutsetegevuses kasutamise otstarbel. Seetõttu ei kehti garantiileping juhul, kui seadet kasutatakse garantiiajal ettevõtluses, käsitööstuses või tööstuses jt sarnastel tegevusaladel.
3. Meie garantii alla ei kuulu:
  - kahjud, mis on tekkinud montaažijuhendi mittejärgimise või asjatundmatu paigalduse, kasutusjuhendi mittejärgimise (nagu nt vale võrgupinge või vooluliigi ühendamisel) või hooldusjuhendi ja ohutusnõuete eiramise tõttu, samuti seadme jätmise tõttu ebaharilike keskkonnatingimuste kätte või puuduliku hoolduse ja kontrolli tõttu.
  - seadme kahjustused, mis on tekkinud kuritegeliku või asjatundmatu käsitlemise tõttu (nagu nt seadme ülekoormamine või lubamatute instrumentide või tarvikute kasutamine), võõrkehade (nt liiv, kivid või tolm, transpordikahjustused) seadmesse tungimisel, jõu kasutamisel või välisjõudude mõju korral (nt kahjustused mahakukkumise tagajärjel).
  - kahjustused seadmel või seadme osadel, mis on põhjustatud kasutamisest tingitud, tavalise või muu loomuliku kulumise tagajärjel.
4. Garantiiaeg on 24 kuud ning see algab seadme ostmise kuupäevaga. Garantiinõuded tuleb esitada garantiiajal kahe nädala jooksul pärast defekti tuvastamist. Garantiinõuete esitamine pärast garantiiaja kestuse lõppu on välistatud. Seadme remont või väljavahetamine pikendab garantiiaega või antakse nõude tõttu seadmele ja võimalikele paigaldatud varuosadele uus garantiiaeg. See kehtib ka kliendi juures kohapeal teostatud teeninduse korral.
5. Garantiinõude esitamiseks registreerige defektne seade alltoodud aadressil: [www.isc-gmbh.info](http://www.isc-gmbh.info). Kui seadme defekt käib meie garantii alla, saate esimesel võimalusel tagasi remonditud või uue seadme.

Enesestmõistetavalt kõrvaldame seadmel ka neid defekte, mis ei käi garantii alla või kui garantiiaeg on läbi, kuid sel juhul tuleb Teil kulud tasuda. Selleks saatke seade meie teeninduse aadressil.

Kulu-/tarbe- ja puuduolevate detailide osas juhime tähelepanu garantiipiirangutele vastavalt selles kasutusjuhendis antud hooldusteabele.

**Satura rādītājs**

1. Drošības norādījumi
2. Ierīces apraksts un piegādes komplekts
3. Mērķim atbilstoša lietošana
4. Tehniskie rādītāji
5. Pirms lietošanas
6. Lietošana
7. Tīkla pieslēguma vada nomaiņa
8. Tīrīšana, apkope un rezerves daļu pasūtīšana
9. Uzturēšana un otrreizējā izmantošana
10. Glabāšana



„Brīdinājums – Lai izvairītos no savainošanās riska, izlasiet lietošanas instrukciju”



**Lietojiet trokšņu slāpēšanas austiņas.**

Trokšņu iedarbība var izraisīt dzirdes zaudēšanu.



**Lietojiet respiratoru.**

Apstrādājot kokmateriālus un citus materiālus, var rasties veselībai kaitīgi putekļi. Nedrīkst apstrādāt azbestu saturošu materiālu!



**Lietojiet aizsargbrilles.**

Dzirksteles vai šķembas no ierīces, kas rodas darba laikā, skaidas un putekļi var izraisīt redzes zaudēšanu.



Šis aizsargs ir piemērots slīpēšanai.



Šis aizsargs ir piemērots griešanai un slīpēšanai (neietilpst piegādes komplektā).

### **⚠ Uzmanību!**

Lietojot ierīces, jāievēro vairāki drošības pasākumi, lai novērstu savainojumus un bojājumus, tāpēc rūpīgi izlasiet šo lietošanas instrukciju / drošības norādījumus. Saglabāiet šo informāciju, lai tā vienmēr būtu pieejama. Ja ierīce ir jānodod citai personai, lūdzu, iedodiet līdzī ar šo lietošanas instrukciju / drošības norādījumus. Ražotājs neuzņemas atbildību par negadījumiem vai zaudējumiem, kas rodas, ja neņem vērā šo instrukciju un drošības norādījumus.

## **1. Drošības norādījumi**

Ar atbilstošajiem drošības norādījumiem iepazīstieties pievienotajā burtnīcīnā.

### **⚠ Brīdinājums!**

**Izlasiet visus drošības norādījumus un instrukcijas.** Neievērojot drošības norādījumus un instrukcijas, var gūt elektrisko triecienu, apdegumus un/vai smagas traumas. **Uzglabāiet visus drošības norādījumus un instrukcijas, lai tos nepieciešamības gadījumā varētu izmantot nākotnē.**

## **2. Ierīces apraksts un piegādes komplekts**

### **2.1 Ierīces apraksts (1)**

1. Vārpstas sprosstapa
2. Ieslēgšanas/izslēgšanas slēdzis
3. Papildu rokturis
4. Aizsargmehānisms
5. Atloka uzgriežņu atslēga
6. Apgriezienu skaita regulētājs
7. Darbības indikators

### **2.2 Piegādes komplekts**

Lūdzu, pārbaudiet, vai prece ir piegādāta pilnībā atbilstoši piegādes komplektam. Ja preces komplekts nav pilnīgs, lūdzu, piecu darba dienu laikā no preces iegādes brīža, uzrādot derīgu pirkuma dokumentu, vērsieties mūsu servisa centrā vai tuvākajā atbildīgajā tirdzniecības vietā. Lūdzu, ievērojiet instrukcijas beigās pievienotajos garantijas noteikumos iekļauto garantijas tabulu.

- Atveriet iepakojumu un uzmanīgi izņemiet no tā ierīci.
- Noņemiet iepakojuma materiālu, kā arī iepakojuma un transportēšanas stiprinājumus (ja ir).
- Pārbaudiet, vai piegādes komplekts ir pilnīgs.
- Pārbaudiet, vai ierīces un piederumu daļas transportēšanas laikā nav bojātas.
- Pēc iespējas uzglabāiet iepakojumu līdz garantijas termiņa beigām.

### **Uzmanību!**

**Ierīce un iepakojuma materiāls nav bērnu rotaļlietas! Bērni nedrīkst rotaļāties ar plastikāta maisiņiem, plēvēm un sīkām detaļām! Pastāv norišanas un nosmakšanas risks!**

- Oriģinālā lietošanas instrukcija
- Drošības norādījumi

## **3. Mērķim atbilstoša lietošana**

Leņķa slīpmašīna ir paredzēta metālu un iezu slīpēšanai, izmantojot atbilstošu slīpēšanas disku un atbilstošu aizsargmehānismu.

**Uzmanību!** Metālu un iezu griešanai leņķa slīpmašīnu drīkst izmantot tikai tādā gadījumā, ja ir uzstādīts aizsargmehānisms, ko var iegādāties kā piederumu.

Ierīci drīkst izmantot tikai paredzētajiem mērķiem. Ikviena lietošana, kas pārsniedz minētos mērķus, nav noteikumiem atbilstoša. Par visa veida bojājumiem vai savainojumiem ir atbildīgs lietotājs/operators, nevis ražotājs.

Lūdzam ņemt vērā to, ka mūsu ierīces atbilstoši priekšrakstam nav konstruētas profesionālai, amatnieciskai vai rūpnieciskai izmantošanai. Mēs neuzņemsimies nekādu garantiju, ja ierīce izmantota komerciālos, amatniecības vai rūpniecības uzņēmumos, kā arī tamlīdzīgos papilddarbos.

#### 4. Tehniskie rādītāji

Tīkla spriegums: ..... 230 V ~ 50 Hz  
 Jaudas patēriņš: ..... 1100 W  
 Apgriezienu skaits tukšgaitā: ...3000-11000 min.<sup>-1</sup>  
 Maks. disku ø: ..... 125 mm  
 Stiprinājuma vārpstas vītne: ..... M14  
 Aizsardzības klase: ..... II /   
 Svars: ..... 2,6 kg

##### Troksnis un vibrācijas

Trokšņu un vibrācijas vērtības ir noskaidrotas atbilstoši EN 60745.

Trokšņa spiediena līmenis  $L_{pA}$  ..... 88,2 dB(A)  
 Kļūda  $K_{pA}$  ..... 3 dB  
 Trokšņa jaudas līmenis  $L_{WA}$  ..... 99,2 dB(A)  
 Kļūda  $K_{WA}$  ..... 3 dB

##### Lietojiet trokšņu slāpēšanas austiņas.

Trokšņu iedarbība var izraisīt dzirdes zudumu.

Vibrācijas summārās vērtības (trīs virzienu vektoru summa) ir noskaidrotas atbilstoši EN 60745.

##### Rokturis

Vibrāciju emisijas vērtība  $a_{hAG} = 10,401 \text{ m/s}^2$   
 Kļūda  $K = 1,5 \text{ m/s}^2$

##### Papildu rokturis

Vibrāciju emisijas vērtība  $a_h = 12,213 \text{ m/s}^2$   
 Kļūda  $K = 1,5 \text{ m/s}^2$

##### Papildu informācija par elektroierīcēm

##### Brīdinājums!

Norādītā vibrāciju emisijas vērtība ir izmērīta atbilstoši standartizētai pārbaudes metodei un var mainīties atkarībā no elektroierīces izmantošanas veida, kā arī izņēmuma gadījumos pārsniegt norādīto vērtību.

Norādīto vibrāciju emisijas vērtību var izmantot, lai salīdzinātu vienu elektroierīci ar citu.

Norādīto vibrāciju emisijas vērtību var izmantot arī iepriekšējai kaitējuma novērtēšanai.

#### Nodrošiniet, lai trokšņa rašanās un vibrācijas būtu minimālas!

- Izmantojiet tikai ierīces, kas ir nevainojamā kārtībā.
- Regulāri apkopiet un tīriet ierīci.
- Savu darba veidu pielāgojiet ierīcei.
- Nepārslogojiet ierīci.
- Nepieciešamības gadījumā lieciet veikt ierīces pārbaudi.
- Izslēdziet ierīci, kad no nelietojat.
- Strādājiet cimdos.

##### Atlikušie riski

**Pat ja lietojat šo elektroierīci atbilstoši noteikumiem, vienmēr saglabājas atlikušie riski.**

##### Elektroierīces konstrukcijas un izpildījuma dēļ var rasties šādi riski:

1. plaušu bojājumi, ja netiek lietota piemērota putekļu aizsargmaska;
2. dzirdes bojājumi, ja netiek lietoti piemēroti ausu aizsargi;
3. veselības kaitējumi, ko izraisa plaukstu un roku vibrācijas, ja ierīci lieto ilgāku laiku, kā arī ja to lieto neatbilstoši un pienācīgi neapkopj.

#### 5. Pirms lietošanas

Pirms ierīces pieslēgšanas pārliecinieties, ka parametri uz datu plāksnītes atbilst tīkla parametriem.

**Pirms ierīcei veicat kādus regulējumus, vienmēr atvienojiet kontaktdakšu no elektrotīkla.**

##### 5.1. Papildu roktura montāža (2. attēls)

- Leņķa slīpmašīnu nedrīkst lietot bez papildu roktura (3).
- Papildu rokturi ir iespējams ieskrūvēt trīs pozīcijās (A, B, C).

Ierīces puse	Piemērots
Kreisā (A poz. / kā parādīts attēlā)	Tiem, kas strādā ar labo roku
Labā (B poz.)	Tiem, kas strādā ar kreiso roku
Augšējā (C poz.)	Griešanas disku lietošana

### 5.2. Aizsargmehānisma regulēšana (3. attēls)

- Izslēdziet ierīci. Izraujiet kontaktdakšu no elektrotīkla!
- Aizsargmehānismu (4) roku aizsardzībai noregulējiet tā, lai slīpējamais materiāls tik virzīts prom no ķermeņa.
- Aizsargierīces (4) pozīciju var pielāgot attiecīgajiem darba apstākļiem: Palaidiet vaļīgāk sprostsviru (a) un pagrieziet vāciņu (4) nepieciešamajā pozīcijā.
- Uzmaniet, lai aizsargmehānisms (4) pareizi nosegtu zobrata apvalku.
- Atkārtoti nostipriniet sprostsviru (a).
- Nodrošiniet, lai aizsargmehānisms (4) būtu cieši nostiprināts.

**⚠ Nemiet vērā, ka aizsargmehānismam jābūt kārtīgi nostiprinātam.**

**⚠ Nelietojiet leņķa slīpmašīnu bez aizsargmehānisma.**

### 5.3. Jaunu slīpēšanas disku izmēģināšana

Vismaz 1 minūti darbiniet leņķa slīpmašīnu tukšgaitā ar uzstādītu slīpēšanas vai griešanas disku. Uzreiz nomainiet vibrējošus diskus.

## 6. Lietošana

### 6.1. Slēdzis (4. att.)

Leņķa slīpmašīna ir aprīkota ar drošības slēdzi nelaimes gadījumu novēršanai. Lai ieslēgtu ierīci, bīdīet uz priekšu sprostsviru (a) un pēc tam nospiediet ieslēgšanas/izslēgšanas slēdzi (2).

#### 6.1.1. Apgriezienu skaita regulētājs (5. att.)

Pagriežot apgriezienu skaita regulētāju (6), var iepriekš izvēlēties apgriezienu skaitu.

Slēdža 1. pozīcija: apm. 3000 min<sup>-1</sup>  
 Slēdža 2. pozīcija: apm. 6000 min<sup>-1</sup>  
 Slēdža 3. pozīcija: apm. 8000 min<sup>-1</sup>  
 Slēdža 4. pozīcija: apm. 9800 min<sup>-1</sup>  
 Slēdža 5. pozīcija: apm. 10500 min<sup>-1</sup>  
 Slēdža 6. pozīcija: apm. 11000 min<sup>-1</sup>

Piemērotais apgriezienu skaits ir atkarīgs no asinātāja lietošanas jomas un maksimālā nominālā apgriezienu skaita. Ar apgriezienu skaita regulēšanas slēdzi (6) izvēlieties apgriezienu skaitu - 3000-11 000 apgr./min. Ir iespējams izvēlēties vienu no sešām dažādām slēdža pozīcijām. Apgriezienu skaits dažādās slēdža

pozīcijās ir šāds:

Plusa virzienā: lielāks apgriezienu skaits  
 Minusa virzienā: mazāks apgriezienu skaits

### 6.1.2. Darbības indikators (1. att.)

Ja elektrotīkla vada kontaktdakša ir iesprausta, mirdz darbības indikators (7).

**⚠ Pagaidiet, līdz ierīce būs sasniegusi maksimālo apgriezienu skaitu. Pēc tam leņķa slīpmašīnu varat pielikt detaļai un to apstrādāt.**

### 6.2. Slīpēšanas disku maiņa (7. / 8. attēls)

Lai nomainītu slīpēšanas diskus, Jums būs nepieciešama klātpievienotā uzgriežņu atslēga (5). Uzgriežņu atslēga (5) glabājas papildu rokturī (3). Vajadzības gadījumā izvelciet uzgriežņu atslēgu (5) no papildu roktura (3).

**Uzmanību!** Drošības apsvērumu dēļ leņķa slīpmašīnu nedrīkst lietot ar ievietotu gala uzgriežņatslēgu (5).

### Izraujiet kontaktdakšu no elektrotīkla!

- Vienkārša slīpēšanas disku maiņa, izmantojot vārpstas sprosttapu.
- Nospiediet vārpstas sprosttapu un ļaujiet slīpēšanas diskam nofiksēties.
- Ar uzgriežņu atslēgu atskrūvējiet atloka uzgriežni. (skat. 7. attēlu)
- Nomainiet slīpēšanas vai griešanas disku un ar uzgriežņu atslēgu pievelciet atloka uzgriežni.

### ⚠ Uzmanību!

**Vārpstas sprosttapu drīkst nospiegt tikai tad, kad ir izslēgts motors un slīpēšanas vārpsta! Kamēr tiek mainīti diski, vārpstas sprosttapai jābūt nospiegtai!**

Apm. līdz 3 mm bieziem slīpēšanas vai griešanas diskam uzskrūvējiet atloka uzgriežni ar tā virspusi pret slīpēšanas vai griešanas disku.

### 6.3. Atloku izvietojums, kad izmanto slīpēšanas un griešanas diskus (8.- 11. attēls)

- Atloku izvietojums, izmantojot saliektu vai taisnu slīpēšanas disku (9. attēls):
  - a) iespīlēšanas atloks,
  - b) atloka uzgriežnis.
- Atloku izvietojums, izmantojot saliektu griešanas disku (10. attēls):
  - a) iespīlēšanas atloks,

- b) atloka uzgrieznis.
- Atloku izvietojums, izmantojot taisnu griešanas disku (11. attēls):
- a) iespīlēšanas atloks,
- b) atloka uzgrieznis.

#### 6.4. Motors

Darba laikā motoram ir jābūt labi vēdinātam, tādēļ rūpējieties, lai ventilācijas atveres vienmēr būtu tīras.

#### 6.5. Slīpēšanas diski

- Slīpēšanas vai griešanas diski nekad nedrīkst būt lielāki par noteikto diametru.
- Pirms slīpēšanas vai griešanas disku ievietošanas pārbaudiet tiem noteikto apgriezīenu skaitu.
- Slīpēšanas vai griešanas diska maksimālajam apgriezīenu skaitam jābūt lielākam par leņķa slīpmašīnas apgriezīenu skaitu tukšgaitā.
- Izmantojiet tikai slīpēšanas un griešanas diskus ar minimālo apgriezīenu skaitu 11000 min<sup>-1</sup> un ar perifērijas ātrumu 80 m/s.
- Lietojot dimanta griešanas disku, ievērojiet griešanās virzienu. Griešanās virziena bultiņai uz dimanta slīpēšanas diska ir jāsakrīt ar griešanās virziena bultiņu uz ierīces.

Īpašu vērību pievēršiet slīpēšanas disku glabāšanai un transportēšanai. Nekad slīpēšanas diskus nepakļaujiet grūdieniem, triecieniem vai asām malām (piemēram, transportējot vai glabājot instrumentu kastē). Tas slīpēšanas diskam varētu radīt bojājumus, piemēram, plaisas, tādējādi radot risku lietotājam.

#### 6.6. Darba norādījumi

##### 6.6.1. Virskārtas noņemšana (12. attēls)

**⚠ Uzmanību! Izmantojiet slīpēšanas aizsargmehānismu** (iekļauts piegādes komplektā).

Optimālāko darba rezultātu virskārtas noņemšanā varat panākt, ja slīpēšanas disku turēsiet 30° līdz 40° leņķī pret slīpējamo virsmu un vienmērīgi pārvietosiet to šurpu un turpu pa detaļu.

##### 6.6.2. Griešana (13. attēls)

**⚠ Uzmanību! Izmantojiet griešanas aizsargmehānismu** (var iegādāties kā piederumu, sk. 8.4. punktu).

Griežot neturiet leņķa slīpmašīnu slīpi griešanas augstumā. Griešanas diskam griežot, griezumam

malai ir jābūt tīrai. Lai sagrieztu cietus iežus, vislabāk izmantojiet dimanta griešanas disku.

**⚠ Neapstrādājiet azbestu saturošus materiālus!**

**⚠ Nekad neizmantojiet griešanas diskus, lai noņemtu virskārtu.**

#### 7. Tikla pieslēguma vada nomainīšana

Ja šīs ierīces tikla pieslēguma vads tiek sabojāts, ražotājam vai servisa dienestam, vai atbilstoši kvalificētai personai tas ir jānomaina, lai izvairītos no iespējamā apdraudējuma.

#### 8. Tīrīšana, apkope un rezerves daļu pasūtīšana

Pirms jebkādiem tīrīšanas darbiem atvienojiet kontaktdakšu.

##### 8.1 Tīrīšana

- Uzturiet aizsargmehānismus, gaisa spraugas un motora korpusu maksimāli tīrus no putekļiem un netīrumiem. Noberziet ierīci ar tīru drānu vai nopūtiet ar zema spiediena gaisu.
- Ierīci ieteicams tīrīt tūlīt pēc katras lietošanas.
- Regulāri tīriet ierīci ar mitru drānu un nelielu daudzumu šķidro ziepju. Nelietojiet tīrīšanas līdzekļus vai šķīdinātājus, kas varētu bojāt ierīces plastmasas detaļas. Jārūpējas, lai ierīces iekšpusē neiekļūtu ūdens. Ūdens iekļūšana elektroierīcē palielina elektrošoka risku.

##### 8.2 Ogles suku

Ja parādās pārmērīga dzirksteļošana, uzticiet ogles suku pārbaudi veikt kvalificētam elektrīlim. Uzmanību! Ogles suku nomainīšanu drīkst veikt tikai kvalificēts elektrījis.

##### 8.3 Apkope

Ierīces iekšpusē neatrodas nekādas citas detaļas, kurām būtu jāveic apkope.

#### 8.4 Rezerves daļu pasūtīšana

Pasūtot rezerves daļas, jānorāda šāda informācija:

- ierīces tips;
- ierīces preces numurs;
- ierīces identifikācijas numurs;
- nepieciešamās rezerves daļas numurs.

Pašreizējās cenas un informācija ir pieejama tīmekļa vietnē [www.isc-gmbh.info](http://www.isc-gmbh.info).

Griešanas aizsargmehānisms (preces Nr.: 44.500.33)

#### 9. Utilizācija un otrreizējā izmantošana

Ierīce atrodas iepakojumā, lai izvairītos no bojājumiem transportēšanas laikā. Iepakojums ir izejmateriāls un to var izmantot atkārtoti vai nodot izejvielu aprītē. Ierīce un tās piederumi ir no dažādiem materiāliem, piemēram, metāla un plastmasas. Bojātas detaļas nav sadzīves atkritumi. Lai nodrošinātu tehniski pareizu utilizāciju, ierīce jānodod attiecīgā savākšanas vietā. Ja Jums nav zināma šāda savākšanas vieta, jautājiet pašvaldībā.

#### 10. Glabāšana

Glabājiet ierīci un tās piederumus tumšā, sausā, no sala pasargātā un bērniem nepieejamā vietā. Vēlamā glabāšanas temperatūra ir 5–30 °C. Uzglabājiet elektroierīci oriģinālajā iepakojumā.



Tikai ES valstīm

Neizmetiet elektroierīces sadzīves atkritumos!

Saskaņā ar Eiropas direktīvu 2002/96/EK par nolietotajām elektriskajām un elektroniskajām ierīcēm un tās transponēšanu nacionālajā likumdošanā nolietotās elektroierīces ir jāsavāc atsevišķi un jānodod atkārtotai izmantošanai atbilstoši apkārtējās vides prasībām.

Otrreizējā izmantošana kā alternatīva atpakalnosūtīšanas prasībai:

Tā vietā, lai nosūtītu atpakaļ nolietoto elektroierīci, tās īpašniekam kā alternatīva ir uzlikts pienākums sadarboties pienācīgas izmantošanas ietvaros īpašuma tiesību nodošanas gadījumā. Nolietoto ierīci šajā gadījumā var nodot arī atpakalpieņemšanas uzņēmumā, kas veic tās likvidēšanu atbilstoši nacionālajam likumam par cirkulācijas saimniecību un atkritumiem. Tas neattiecas uz nolietotajām ierīcēm pievienoto piederumu detaļām un palīglīdzekļiem bez elektriskajām sastāvdaļām.

Ražojuma dokumentācijas un pavaddokumentu pārdrūkāšana vai citāda izplatīšana, arī fragmentāri ir atļauta tikai ar skaidru iSC GmbH piekrišanu.

Paturētas tiesības veikt tehniskas izmaiņas

## Informācija par apkalpošanu

Visās valstīs, kas minētas garantijas talonā, mums ir kompetenti partneri apkopes jautājumos, viņu kontaktinformācija ir norādīta garantijas talonā. Šie partneri ir Jūsu rīcībā saistībā ar visiem apkalpošanas jautājumiem, piemēram, remontu, rezerves detaļu un dilstošo detaļu nodrošināšanu vai patēriņa materiālu saņemšanu.

Nemiet vērā, ka šajā izstrādājumā ir daļas, kas nodilst atbilstošas vai dabiskas izmantošanas gaitā, respektīvi, ir detaļas, kas nepieciešamas kā patēriņa materiāli.

Kategorija	Piemērs
Dilstošas detaļas*	Ogļu sukas
Izlietojamie materiāli/izlietojamās detaļas*	Griešanas, slīpēšanas diski
Trūkstošas detaļas	

\* Nav noteikti jābūt piegādes komplektā!

Ja atklājat defektus vai kļūmes, lūdzam pieteikt kļūmes gadījumu interneta vietnē [www.isc-gmbh.info](http://www.isc-gmbh.info). Lūdzam ņemt vērā, ka kļūmi nepieciešams precīzi aprakstīt un ir jāatbild uz šādiem jautājumiem:

- Vai ierīce jau vienreiz ir darbojusies vai arī jau sākotnēji tai ir bijis kāds defekts?
- Vai pirms defekta rašanās ir novērots kaut kas neparasts (simptoms pirms defekta)?
- Kādā ziņā, pēc Jūsu domām, ierīce darbojas nepareizi (galvenais simptoms)?  
Raksturojiet šo nepareizo darbību.

## Garantijas talons

Ļoti cienītā kliente, augsti godātais klient!

Mūsu ražojumu kvalitāte tiek stingri kontrolēta. Ja šī ierīce tomēr kādreiz nedarbojas nevainojami, mēs to ļoti nožēlojam un lūdzam Jūs vērsties mūsu apkalpošanas dienestā, kura adrese norādīta uz šī garantijas talona. Mēs Jums labprāt palīdzēsim, ja zvanīsiet mums uz norādīto apkalpošanas dienesta tālruna numuru. Lai iesniegtu garantijas prasības, jāievēro turpmāk minētie nosacījumi.

1. Šie garantijas noteikumi reglamentē papildu garantijas pakalpojumus. Jūsu likumīgās garantijas prasības šī garantija neskar. Mūsu garantijas pakalpojumi Jums ir bez maksas.
2. Garantijas pakalpojumi attiecas vienīgi uz ierīces trūkumiem, kas ir izskaidrojami ar materiāla defektiem vai kļūmi ražošanā, un ir iespējama tikai šo defektu novēršana vai ierīces nomaiņa. Ņemiet vērā, ka mūsu ierīces nav konstruētas izmantošanai komerciālām, amatniecības vai profesionālām vajadzībām, tādēļ garantijas līgums nav spēkā, ja ierīce garantijas laikā ir tikusi izmantota komerciālos, amatniecības un rūpniecības uzņēmumos vai arī līdzīgi noslogota.
3. Mūsu garantija neattiecas uz šādiem defektiem:
  - ierīces bojājumi, kas radušies montāžas instrukcijas neievērošanas vai nekvalitatīvas uzstādīšanas, lietošanas instrukcijas prasību neievērošanas (piemēram, neatbilstoša elektrotīkla sprieguma vai strāvas veida pieslēgšanas) vai apkopes un drošības noteikumu neievērošanas, ierīces pakļaušanas neatbilstošiem vides apstākļiem vai tās nepareizas uzturēšanas un apkopes dēļ;
  - ierīces bojājumi, kas radušies nepareizas un neatbilstošas izmantošanas dēļ (piemēram, ierīces pārslodze vai neatbilstošu darba instrumentu vai piederumu izmantošana), vai, ja ierīcē iekļūst svešķermeņi (piemēram, smiltis, akmeņi vai putekļi, bojājumi transportējot), vai fiziska spēka lietošanas vai citas iedarbības dēļ (piemēram, bojājumi, noņemot zemē);
  - ierīces vai tās daļu bojājumi, kuru cēlonis ir to nodilums atbilstošas, parastas vai citādas izmantošanas laikā.
4. Garantijas termiņš ir 24 mēneši, un tas sākas ar ierīces pirkšanas dienu. Garantijas prasības ir iesniedzamas pirms termiņa izbeigšanās, divu nedēļu laikā no brīža, kad esat atklājuši defektu. Garantijas prasību iesniegšana pēc termiņa izbeigšanās nav iespējama. Ierīces remonta vai apmaiņas rezultātā garantijas termiņš netiek ne pagarināts, kā arī netiek noteikts jauns garantijas termiņš, ne attiecībā uz ierīci, ne uz tajā iespējams iemontētajām rezerves daļām. Tas pats ir spēkā arī, veicot apkalpošanu uz vietas.
5. Lai iesniegtu garantijas prasību, lūdzam reģistrēt bojāto ierīci šādā adresē: [www.isc-gmbh.info](http://www.isc-gmbh.info). Ja ierīces defekts ir attiecināms uz mūsu garantijas pakalpojumiem, Jūs nekavējoties saņemsiet saremontētu vai jaunu ierīci.

Defektus, kas nav vispār vai vairs nav iekļauti garantijas apjomā, mēs, protams, labprāt novērsīsim par maksu. Šim nolūkam, lūdzam nosūtīt ierīci uz mūsu apkalpošanas dienesta adresi.

Atgādinām, ka attiecībā uz dilstošajām, patērīgām un brāķētajām detaļām saskaņā ar šajā lietošanas instrukcijā minēto informāciju par apkalpošanu ir spēkā garantijas ierobežojumi.

**Turinys**

1. Saugos nurodymai
2. Prietaiso aprašymas ir tiekimo apimtis
3. Naudojimas pagal paskirtį
4. Techniniai duomenys
5. Prieš naudojimą
6. Valdymas
7. Tinklo kabelio pakeitimas
8. Valymas, techninė priežiūra ir atsarginių dalių užsakymas
9. Utilizavimas ir antrinis panaudojimas
10. Laikymas



„Įspėjimas – Norėdami sumažinti susižeidimo riziką, perskaitykite naudojimo instrukciją“



**Dėvėkite klausos apsaugą.**

Veikiant triukšmui, galima prarasti klausą.



**Dėvėkite respiratorių.**

Apdirbant medieną ar kitas medžiagas gali susidaryti sveikatai kenksmingų dulkių. Asbesto turinčių medžiagų apdoroti negalima!



**Užsidėkite apsauginius akinius.**

Dėl darbo metu susidarantių žiežirbų arba nuo prietaiso lekiančių drožlių, pjuvenų ir dulkių galima prarasti regėjimą.



**Šis apsauginis denginys skirtas šlifavimui.**



**Šis apsauginis denginys skirtas atskyrimui ir šlifavimui.** (Nėra tiekimo programoje)

**⚠ Dėmesio!**

Naudodami prietaisus, būtinai laikykitės kai kurių saugumo taisyklių – nesusižalosite ir nepatirsite nuostolių. Todėl atidžiai perskaitykite šią naudojimo ir saugos instrukciją. Kruopščiai ją saugokite, kad visada galėtumėte pasinaudoti informacija. Jei prietaisą perduodate kitiems asmenims, kartu perduokite ir šią naudojimo ir saugos instrukciją. Neatsakome už nelaimingus atsitikimus ar žalą, patirtą nesilaikant instrukcijos ir saugos nurodymų.

**1. Saugos nurodymai**

Atitinkamus saugos nurodymus rasite pridedamoje knygelėje.

**⚠ Įspėjimas!**

**Perskaitykite visus saugos nurodymus.** Nesilaikydami saugos nurodymų galite gauti elektros smūgį, sukelti gaisrą arba sunkiai susižaloti.

**Visus saugos nurodymus išsaugokite ateičiai.**

**2. Prietaiso aprašymas ir tiekimo apimtis****2.1 Prietaiso aprašymas (1)**

1. Suklio blokavimas
2. Įjungimo arba išjungimo jungiklis
3. Papildoma rankena
4. Apsauginis įtaisas
5. Jungės veržliaraktis
6. Apsukų reguliatorius
7. Darbo režimo indikatorius

**2.2 Tiekimo apimtis**

Pagal pristatomos prekės aprašymą patikrinkite, ar gavote visą komplektą. Jeigu trūksta detalių, ne vėliau nei per 5 darbo dienas nuo prekės pirkimo kreipkitės į mūsų aptarnavimo centrą arba į artimiausią atsakingą statybų centrą ir pateikite galiojantį pirkimo įrodymą. Atkreipkite dėmesį į instrukcijos pabaigoje esančią garantinių nuostatų lentelę.

- Atidarykite pakuotę ir atsargiai išimkite iš jos prietaisą.
- Nuimkite pakavimo medžiagą ir pakuotės bei transportavimo apsaugą (jei yra).
- Patikrinkite, ar viskas pristatyta.
- Patikrinkite, ar prietaisas ir priedai nepažeisti transportuojant.
- Jei įmanoma, saugokite pakuotę iki garantinio laikotarpio pabaigos.

**Dėmesio!**

**Prietaisas ir pakavimo medžiaga – ne vaikų žaislai! Vaikams draudžiama žaisti su plastikiniais maišeliais, folijomis ir smulkiomis dalimis! Kyla prarijimo ir uždusimo pavojus!**

- Originali naudojimo instrukcija
- Saugos nurodymai

**3. Naudojimas pagal paskirtį**


Rankinis diskinis pjūklas yra skirtas pjauti tiesią. Kampinis šlifuoכלis skirtas šlifuoti metalui ir akmenims, naudojant atitinkamą šlifavimo diską bei atitinkamą apsauginę šlifavimo įrangą.

**Dėmesio!** Metalų ir akmenų atskyrimui kampinis šlifuoכלis gali būti naudojamas tik tuomet, jei yra sumontuotas apsauginis įrenginys, įsigyjamas kaip priedas.

Įrenginį naudoti tik pagal paskirtį. Bet koks kitas naudojimas yra naudojimas ne pagal paskirtį. Už bet kokią pažeidimą, atsiradusį dėl netinkamo naudojimo, atsako vartotojas arba operatorius, o ne gamintojas.

Atkreipkite dėmesį į tai, kad mūsų prietaisai savo konstrukcija nėra pritaikyti gamybiniam, amatininkiškam ar pramoniniam naudojimui. Mes neprisiimame atsakomybės, jeigu prietaisas naudojamas gamybos, amatų ar pramonės įmonėse bei pagal panašią paskirtį.

#### 4. Techniniai duomenys

Tinklo įtampa: ..... 230 V ~ 50 Hz  
 Imamoji galia: ..... 1100 W  
 Tuščiosios veikos sukimosi greitis: .....  
 .....3000-11 000 min<sup>-1</sup>  
 Maks. disko ø: ..... 125 mm  
 Suklio laikiklio sriegis: ..... M14  
 Apsaugos klasė: ..... II /   
 Svoris: ..... 2,6 kg

##### Triukšmas ir vibracija

Triukšmo ir vibracijos vertės pateiktos pagal EN 60745.

Garso slėgio lygis  $L_{pA}$  ..... 88,2 dB(A)  
 Nesandarumas  $K_{pA}$  ..... 3 dB  
 Garso galios lygis  $L_{WA}$  ..... 99,2 dB(A)  
 Nesandarumas  $K_{WA}$  ..... 3 dB

##### Nešiokite apsaugą nuo triukšmo.

Dėl triukšmo poveikio galite prarasti klausą.

Bendros svyravimo vertės (trijų krypčių vektorių suma) pateiktos pagal EN 60745.

##### Rankena:

Vibracijos emisijos dydis  $a_{hAG} = 10,401 \text{ m/s}^2$   
 Nestabilumas  $K = 1,5 \text{ m/s}^2$

##### Papildoma rankena:

Vibracijos emisijos dydis  $a_h = 12,213 \text{ m/s}^2$   
 Nestabilumas  $K = 1,5 \text{ m/s}^2$

##### Papildoma informacija apie elektros įrankius

##### Įspėjimas!

Nurodyta svyravimo emisijos vertė pamatuota, taikant standartizuotus bandymo metodus; ji gali skirtis, atsižvelgiant į elektros įrankio naudojimo būdą, ir išimtiniais atvejais viršyti nurodytąją.

Pagal nurodytą svyravimo emisijos vertę galima palyginti vieną elektros įrankį su kitu.

Be to, pagal nurodytą svyravimo emisijos vertę galima atlikti pirminį neįprasto poveikio įvertinimą.

##### Visiškai sumažinkite triukšmo susidarymą ir vibraciją!

- Naudokite tik nepriekaištingos būklės prietaisus.
- Reguliariai techniškai prižiūrėkite ir valykite prietaisą.
- Savo darbo pobūdį pritaikykite prie prietaiso.
- Neperkraukite prietaiso.
- Jei reikia, leiskite prietaisui atvėsti.
- Išjunkite prietaisą, kai jis nebenaudojamas.
- Mūvėkite pirštines.

##### Kiti pavojai

**Net naudojant šį elektros įrankį pagal visus reikalavimus, gali kilti kitų pavojų. Galimi pavojai, susiję su elektros įrankio konstrukcija ir specifikacija, yra šie:**

1. kvėpavimo takų dirginimas, jei naudojamas tinkamas respiratorius nuo dulkių;
2. klausos pakitimai, jei nenešiojamos tinkamos ausinės;
3. sveikatos sutrikimai dėl plaštakos ir rankos vibravimo, jei prietaisas naudojamas ilgą laiką arba netinkamai laikomas ir prižiūrimas.

#### 5. Prieš naudojimą

Prieš prijungdami įsitikinkite, kad duomenys ant prietaiso duomenų lentelės sutampa su tinklo duomenimis.

**Prieš nustatydami prietaisą, visada ištraukite kištuką.**

##### 5.1 Papildomos rankenos montavimas (2 pav.)

- Kampinio šlifuoaklio be papildomos rankenos (3) naudoti negalima.
- Papildomą rankeną galima prisukti trijose pozicijose (A, B, C).

Prietaiso pusė	Tinka
Kairėje (Poz. A / kaip pavaizduota)	Dešiniarankis
Dešinėje (Poz. B)	Kairiarankis
Viršuje (Poz. C)	Pjovimo diskų naudojimas

### 5.2 Apsauginio įtaiso nustatymas (3 pav.)

- Prietaisą išjunkite. Ištraukite kištuką iš elektros lizdo!
- Siekdami apsaugoti savo rankas, apsauginį įtaisą (4) nustatykite taip, kad šlifavimo medžiaga būtų nukreipta nuo kūno.
- Apsauginio įtaiso (4) padėtis gali būti pritaikyta esant bet kokioms darbo sąlygoms: Atlaisvinkite prispaudimo svertą (a), dangą (4) pasukite į pageidaujamą padėtį.
- Atkreipkite dėmesį į tai, kad apsauginis įtaisas (4) teisingai uždengtų dantračio korpusą.
- Prispaudimo svertą (a) vėl pritvirtinkite.
- Įsitinkinkite, kad apsauginis įtaisas (4) tvirtai užsifiksavo.

**⚠ Stebėkite, kad apsauginis įrenginys būtų gerai pritvirtintas.**

**⚠ Be apsauginio įtaiso kampinio šlifukolio nenaudokite.**

### 5.3 Naujų šlifavimo diskų išbandymas

Kampiniam šlifukoliui su sumontuotu šlifavimo ar pjovimo disku leiskite padirbti tuščia eiga bent 1 minutę. Vibruojančius diskus iš karto pakeisti.

## 6. Valdymas

### 6.1. Jungiklis (4 pav.)

Kampinis šlifukoelis turi apsauginį jungiklį, apsaugantį nuo nelaimingų atsitikimų. Norėdami įjungti, blokavimo svertą (a) stumkite į priekį ir tada spauskite įjungimo / išjungimo jungiklį (2).

#### 6.1.1. Apsukų reguliatorius (5 pav.)

Sukdami apskukų reguliatorių (6) galite iš anksto pasirinkti apskukas.

- 1 jungiklio padėtis: apie 3 000 min<sup>-1</sup>
- 2 jungiklio padėtis: apie 6 000 min<sup>-1</sup>
- 3 jungiklio padėtis: apie 8 000 min<sup>-1</sup>
- 4 jungiklio padėtis: apie 9 800 min<sup>-1</sup>
- 5 jungiklio padėtis: apie 10 500 min<sup>-1</sup>
- 6 jungiklio padėtis: apie 11 000 min<sup>-1</sup>

Tinkamas apskukų skaičius priklauso nuo naudojimo srities ir šlifavimo įrankio maks. nominaliųjų apskukų skaičiaus. Apsukų reguliatoriumi (6) pasirinkite apskukas nuo 3000 iki 11 000 min<sup>-1</sup>. Galite rinktis iš 6 skirtingų jungiklio padėčių. Skirtingų jungiklio padėčių apskukos yra tokios:

Pliuso kryptis: didesnės apskukos  
Minusų kryptis: mažesnės apskukos

### 6.1.2. Darbo režimo indikatorius (1 pav.)

Darbo režimo indikatorius (7) šviečia įjungus laido kištuką.

**⚠ Palaukite, kol mašina pasieks didžiausią savo sukimosi greitį. Tuomet kampiniu šlifukoeliu galite apdirbti ruošinį.**

### 6.2 Šlifavimo diskų pakeitimas (7 / 8 pav.)

Šlifavimo diskams pakeisti Jums reikės pridėto veržliarakčio (5). Veržliarakčių (5) reikia laikyti papildomoje rankenoje (3). Esant reikalui veržliarakčių (5) iš papildomos rankenos (3) ištraukite.

**Dėmesio!** Saugumo sumetimais kampinio šlifukoelio neeksploatuokite su raktu su skylute viršuje (5).

### Ištraukite kištuką iš elektros lizdo!

- Paprastas disko pakeitimas užblokuojant suklij.
- Suklio blokavimo įtaisą paspausti ir užfiksuoti šlifavimo diską.
- Jungės veržlę atsukti veržliarakčiu. (žr. 7 pav.)
- Šlifavimo ar pjovimo diską pakeisti ir jungės veržlę prisukti veržliarakčiu.

### ⚠ Dėmesio:

**Suklio blokavimo įtaisą spausti tik tada, kai variklis ir šlifavimo suklys nedirba! Suklio blokavimo įtaisas, keičiant diską, turi likti nuspaustas!**

Kai šlifavimo ar pjovimo diskų storis siekia iki 3 mm, jungės veržlę atsukti su šlifavimo ar pjovimo disko puse.

### 6.3 Jungių išdėstymas naudojant šlifavimo ir pjovimo diskus (8-11 pav.)

- Jungių išdėstymas naudojant tiesų arba sulenktą šlifavimo diską (9 pav.)
  - a) Įtempimo jungė
  - b) Jungės veržlė
- Jungių išdėstymas naudojant sulenktą pjovimo diską (10 pav.)
  - a) Įtempimo jungė
  - b) Jungės veržlė
- Jungių išdėstymas naudojant tiesų pjovimo diską (11 pav.)
  - a) Įtempimo jungė
  - b) Jungės veržlė

#### 6.4 Variklis

Variklis darbo metu turi būti gerai ventiliuojamas, todėl ventiliavimo angos visada turi būti švarios.

#### 6.5 Šlifavimo diskai

- Šlifavimo ar pjovimo disko skersmuo negali būti didesnis nei nurodytas.
- Prieš panaudojimą patikrinkite šlifavimo ar pjovimo disko nurodytą sukimosi greitį.
- Maksimalus šlifavimo ar pjovimo disko sukimosi greitis turi būti didesnis nei kampinio šlifuoklio tuščiosios veikos sukimosi greitis.
- Naudokite tik tokius šlifavimo ar pjovimo diskus, kurių minimalus sukimosi greitis yra 11 000 min<sup>-1</sup> ir su kuriais leistinas 80 m/s apskritinis greitis.
- Naudodami deimantinius pjovimo diskus atkreipkite dėmesį į sukimosi kryptį. Ant deimantinio pjovimo disko esanti sukimosi krypties rodyklė turi sutapti su ant prietaiso esančia sukimosi krypties rodykle.

Ypač atkreipkite dėmesį į tai, kad šlifavimo antgaliai būtų tinkamai laikomi ir gabenami. Saugokite šlifavimo antgalius, kad nesitrankytų, nepatirtų smūgių, nesusidurtų su aštriais kampais (pvz., laikant ar gabenant įrankių dėžėje). Tai gali sugadinti šlifavimo antgalius, pvz., jie gali įtrūkti, ir sukelti pavojų naudotojui.

#### 6.6 Darbo nurodymai

##### 6.6.1 Šlifavimas nuskutant (12 pav.)

**⚠ Dėmesio!** Apsauginio įrenginio naudojimas šlifavimui (yra tiekimo programoje). Šlifuojant nuskutimo būdu geriausias rezultatas pasiekiamas, kai šlifavimo diskas šlifavimo paviršiaus atžvilgiu nustatomas kampu nuo 30° iki 40° ir tolygiai braukiama pirmyn ir atgal per ruošinį.

##### 6.6.2 Pjovimo diskai (13 pav.)

**⚠ Dėmesio! Dėmesio!** Apsauginio įrenginio naudojimas atskyrimui (įsigijamas kaip priedas, žr. 8.4). Pjaunant kampinio šlifuoklio pjovimo paviršiuje nepaversti kampu. Pjaunant pjovimo disku pjau-namas kraštas turi būti švarus. Kietai uolienai pjauti geriausiai naudokite deimantinį pjovimo diską.

m Medžiagų, į kurių sudėtį įeina asbestas, apdo-roti negalima!

m Pjovimo diskų niekada nenaudokite šlifuoti nuskutimo būdu.

#### 7. Tinklo kabelio pakeitimas

Jei pažeidžiamas šio prietaiso tinklo kabelis, kad būtų išvengta grėsmės, jį pakeisti turi gamintojas arba jo klientų aptarnavimo servisas, arba kitas kvalifikuotas asmuo.

#### 8. Valymas, techninė priežiūra ir atsarginių dalių užsakymas

Prieš pradėdami bet kokius valymo darbus iš tinklo ištraukite kištuką.

##### 8.1 Valymas

- Pasirūpinkite, kad ant apsauginių įtaisų, ventiliacinėse angose ir variklio korpusuose nebūtų dulkių bei nešvarumų. Prietaisą nuvalykite švaria šluoste arba išpūskite suspausto oro srove, esant žemam slėgiui.
- Rekomenduojame prietaisą iš karto išvalyti po kiekvieno panaudojimo.
- Prietaisą valykite reguliariai drėgna šluoste su trupučiu skysto muilo. Nenaudokite jokių valiklių ar tirpiklių; jie gali pažeisti prietaiso plastines dalis. Būkite atidūs, kad į prietaiso vidų nepatektų vandens. Vandeniui patekus į elektros prietaisą padidėja elektros smūgio rizika.

##### 8.2 Anglies šepetėliai

Pastebėjus per didelį kibirkščiavimą, anglies šepetėlius turi patikrinti elektrikas. Dėmesio! Anglies šepetėlius keisti gali tik elektrikas.

##### 8.3 Techninė priežiūra

Prietaiso viduje nėra jokių dalių, kurioms būtina techninė priežiūra.

##### 8.4 Atsarginių dalių užsakymas:

Užsakant atsargines dalis, būtina nurodyti tokius duomenis;

- Prietaiso tipą
- Prietaiso artikulo numerį
- Prietaiso tapatybės numerį
- Reikiamos dalies atsarginės dalies numerį.

Dabartinės kainas ir naujausią informaciją rasite tinklalapyje [www.isc-gmbh.info](http://www.isc-gmbh.info)  
Apsauginis denginys atskyrimui (Art.-Nr.:

44.500.33)

## **9. Utilizavimas ir antrinis panaudojimas**

Prietaisas yra įpakotas, kad gabenamas nebūtų sugadintas. Ši pakuotė yra žaliavinė medžiaga, tinkama panaudoti dar kartą arba perdirbti. Prietaisas ir jo priedai yra iš įvairių medžiagų, tokių kaip metalas ir plastikas. Sugedusių prietaisų negalima išmesti kartu su buitinėmis atliekomis. Siekiant prietaisą tinkamai utilizuoti, jį reikia atiduoti atitinkamam surinkimo punktui. Jeigu nežinote kur toks surinkimo punktas yra, pasiteiraukite komunaliniame ūkyje.

## **10. Laikymas**

Prietaisą ir jo priedus laikykite tamsioje, sausoje, nešaltoje ir vaikams neprieinamoje vietoje. Geriausia laikyti 5–30 °C temperatūroje. Elektros prietaisą laikykite originalioje pakuotėje.



Tik ES šalims

Elektros prietaisų neišmeskite kartu su buitinėmis atliekomis!

Remiantis ES elektros ir elektronikos atliekų direktyva 2002/96/EB ir jos perkėlimu į nacionalinę teisinę bazę, panaudotus elektros prietaisus reikia surinkti ir perdirbti nekenkiant aplinkai.

Perdirbimas - grąžinimo alternatyva:

Elektros prietaiso savininkas įpareigotas negrąžinti pasirinktą prietaisą, bet tinkamai jį utilizuoti. Tuo tikslu elektros ir elektronikos atliekos gali būti perduotos atliekų tvarkymu užsiimančioms įmonėms, kurios jas utilizuoja remdamiesi nacionaliniu atliekų perdirbimo pramonės ir atliekų tvarkymo įstatymu. Šis reikalavimas netaikomas elektros prietaisuose panaudotiems priedams ir pagalbinėms priemonėms, kurių sudėtyje nėra elektros dalių.

Perspausdinimas ar bet koks visų gaminio dokumentų visas ar dalinis dauginimas leidžiamas tik gavus aiškų iSC GmbH leidimą.

Teisę atlikti techninius pakeitimus pasilikame sau

## Aptarnavimo informacija

Mes palaikome santykius visose šalyse, kurios nurodytos garantiniame dokumente. Kompetentingi aptarnavimo partnerių kontaktai yra pateikti garantinio dokumento kontaktuose. Jie yra Jūsų paslaugoms atliekant remontą, keičiant atsargines ir nusidėvėjusias dalis arba prireikus darbinių medžiagų.

Reikia atsižvelgti į tai, kad atitinkamos šio produkto detalės priklausomai nuo naudojimo arba natūraliai nusidėvi, arba yra reikalingos kaip darbinė medžiaga.

Kategorija	Pavyzdys
Besidėvinčios detalės*	Anglies šepetėliai
Naudojamos medžiagos / dalys*	Pjovimo, šlifavimo diskai
Detalių trūkumas	

\* netiekiamos kartu su prietaisu!

Esant defektui arba trūkumui, prašome gedimo atvejį registruoti internetu [www.isc-gmbh.info](http://www.isc-gmbh.info). Prašome gedimą aprašyti tiksliai ir atsakyti į bet kokiu atveju pateikiamus klausimus:

- Ar prietaisas veikė, ar jau iš pradžių buvo sugedęs?
- Ar prieš sugendant ką nors pastebėjote (gedimo simptomas)?
- Kokia, jūsų nuomone, prietaiso funkcija veikia netinkamai (pagrindinis simptomas)?  
Aprašykite netinkamai veikiančią funkciją.

## Garantinis dokumentas

Gerbiami pirkėjai, mūsų produktai yra prižiūrimi pagal griežtą kokybės kontrolę. Tačiau, jei šis prietaisas funkcionuotų netinkamai, labai dėl to apgailestaujame ir prašome kreiptis į mūsų aptarnavimo tarnybą garantinėje kortelėje nurodytu adresu. Mielai pakonsultuosime Jus ir nurodytu techninės priežiūros skyriaus telefonu. Garantinių reikalavimų galiojimui taikomos sąlygos:

1. Šios garantinės sąlygos reguliuoja papildomas garantines paslaugas. Ši garantija neturi įtakos teisėtiems garantinių paslaugų reikalavimams. Mūsų garantinio remonto darbai atliekami nemokamai.
2. Garantija suteikiama tik prietaiso defektams, kurie atsiranda dėl medžiagos arba gamintojo klaidos. Mums nusprendus tokie prietaiso defektai yra pašalinami arba pakeičiamas prietaisas. Įsidėmėkite, kad mūsų prietaisai dėl savo konstrukcijos nepritaikyti naudoti gamyboje, amatuose ar pramonėje. Todėl garantijos sutartis negalioja, jeigu garantiniu laikotarpiu prietaisas buvo naudojamas verslo, amatų arba pramonės įmonėse arba buvo naudojamas atliekant panašios apkrovos darbus.
3. Garantijos nesuteikiame:
  - Prietaiso gedimams, kurie atsiranda neatsižvelgus į montavimo instrukciją arba dėl neprofesionalios instaliacijos, neatsižvelgus į naudojimo instrukciją (pvz., prijungus prie netinkamos įtampos arba srovės) arba į techninės priežiūros ir saugos potvarkius, arba naudojant prietaisą nenormaliomis aplinkos sąlygomis, arba esant per mažai priežiūrai ir nepakankamai techninei priežiūrai.
  - Prietaiso gedimams, kurie atsirado dėl neleistino arba netinkamo naudojimo (pvz., per daug apkraunant prietaisą arba naudojant neleistinus darbo įrankius ar reikmenis), dėl į prietaisą patekusių svetimkūnių (pvz., smėlio, akmenų arba dulkių, transportavimo pažeidimų), naudojant jėgą arba dėl kitų poveikių (pvz., gedimas nukritus ant žemės).
  - Prietaiso gedimams arba jo dalims, susijusiems su naudojimo nulemtu, įprastu ir kitu natūraliu dėvėjimusi.
4. Garantija galioja 24 mėnesius ir prasideda nuo prietaiso įsigijimo dienos. Atpažinus defektą, garantiniai reikalavimai turi būti pateikti per dvi savaites prieš pasibaigiant garantiniam laikotarpiui. Pasibaigus garantiniam laikotarpiui, garantiniai reikalavimai nebepriimami. Atlikus remontą arba pakeitus prietaisą, garantinis laikotarpis nei prasitęsia, nei suteikiama prietaisui arba galbūt pakeistoms atsarginėms dalims nauja garantija. Tai galioja naudojantis ir technine priežiūra darbo vietoje.
5. Norėdami pateikti garantinį reikalavimą, užregistruokite sugedusį prietaisą svetainėje [www.isc-gmbh.info](http://www.isc-gmbh.info). Jeigu mūsų garantija apima prietaiso gedimą, nedelsiant Jums bus grąžintas suremontuotas arba naujas prietaisas.

Savaime suprantama už atitinkamą kainą mielai sutaisysime prietaisą, jeigu jo gedimui nėra suteikiama garantija arba garantija jau pasibaigusi. Tuo tikslu prašome prietaisą atsiųsti mūsų aptarnavimo skyriaus adresu.

Pagal šios naudojimo instrukcijos aptarnavimo informaciją atkreipiame dėmesį dėl garantinių apribojimų, susijusių su nusidėvėjusiomis, darbinėmis ir trūkstamomis dalimis.



### Konformitätserklärung


- D** erklårt folgende Konformität gemäß EU-Richtlinie und Normen für Artikel
- GB** explains the following conformity according to EU directives and norms for the following product
- F** déclare la conformité suivante selon la directive CE et les normes concernant l'article
- I** dichiara la seguente conformità secondo la direttiva UE e le norme per l'articolo
- NL** verklaart de volgende overeenstemming conform EU richtlijn en normen voor het product
- E** declara la siguiente conformidad a tenor de la directiva y normas de la UE para el artículo
- P** declara a seguinte conformidade, de acordo com a directiva CE e normas para o artigo
- DK** attesterer følgende overensstemmelse i medfør af EU-direktiv samt standarder for artikel
- S** förklarar följande överensstämmelse enl. EU-direktiv och standarder för artikeln
- FIN** vakuuttaa, että tuote täyttää EU-direktiivin ja standardien vaatimukset
- EE** tõendab toote vastavust EL direktiivile ja standarditele
- CZ** vydává následující prohlášení o shodě podle směrnice EU a norem pro výrobek
- SLO** potrjuje sledečo skladnost s smernico EU in standardi za izdelke
- SK** vydáva nasledujúce prehlásenie o zhode podľa smernice EÚ a noriem pre výrobok
- H** a cikkekhez az EU-irányvonal és Normák szerint a következő konformitást jelenti ki
- PL** deklaruje zgodność wymienionego poniżej artykułu z następującymi normami na podstawie dyrektywy WE.
- BG** декларира съответното съответствие съгласно Директива на ЕС и норми за артикул
- LV** paskaidro šādu atbilstību ES direktīvai un standartiem
- LT** apibūdina šį atitikimą EU reikalavimams ir prekės normoms
- RO** declară următoarea conformitate conform directivei UE și normelor pentru articolul
- GR** δηλώνει την ακόλουθη συμμόρφωση σύμφωνα με την Οδηγία ΕΚ και τα πρότυπα για το προϊόν
- HR** potvrđuje sljedeću usklađenost prema smjernicama EU i normama za artikl
- BIH** potvrđuje sljedeću usklađenost prema smjernicama EU i normama za artikl
- RS** potvrđuje sledeću usklađenost prema smernicama EZ i normama za artikal
- RUS** следующим удостоверяется, что следующие продукты соответствуют директивам и нормам ЕС
- UKR** проголошує про зазначену нижче відповідність виробу директивам та стандартам ЄС на виріб
- MK** ja izjavuva slednata soobraznost согласно EУ-директивата и нормите за артикли
- TR** Ürünü ile ilgili AB direktifleri ve normları gereğince aşağıda açıklanan uygunluğu belirtir
- N** erklærer følgende samsvar i henhold til EU-direktivet og standarder for artikkel
- IS** Lýsir uppfyllingu EU-reglna og annarra staðla vöru

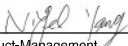
#### Winkelschleifer TE-AG 125 CE (Einhell)

- |   |   |
|---|---|
| <input type="checkbox"/> 87/404/EC_2009/105/EC  | <input checked="" type="checkbox"/> 2006/42/EC                  |
| <input type="checkbox"/> 2005/32/EC_2009/125/EC | <input type="checkbox"/> Annex IV                               |
| <input type="checkbox"/> 2006/95/EC             | Notified Body:  |
| <input type="checkbox"/> 2006/28/EC             | Notified Body No.:  |
| <input checked="" type="checkbox"/> 2004/108/EC | Reg. No.:   |
| <input type="checkbox"/> 2004/22/EC             | <input type="checkbox"/> 2000/14/EC_2005/88/EC                  |
| <input type="checkbox"/> 1999/5/EC              | <input type="checkbox"/> Annex V                                |
| <input type="checkbox"/> 97/23/EC               | <input type="checkbox"/> Annex VI                               |
| <input type="checkbox"/> 90/396/EC_2009/142/EC  | Noise: measured $L_{WA}$ = dB (A); guaranteed $L_{WA}$ = dB (A) |
| <input type="checkbox"/> 89/686/EC_96/58/EC     | P = KW; L/Ø = cm  |
| <input checked="" type="checkbox"/> 2011/65/EC  | Notified Body:  |
|   | <input type="checkbox"/> 2004/26/EC                             |
|   | Emission No.:   |

Standard references: EN 60745-1; EN 60745-2-3; EN 55014-1; EN 55014-2;  
EN 61000-3-2; EN 61000-3-3

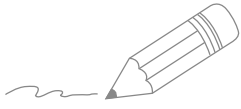
Landau/Isar, den 12.12.2014

  
Weichselgartner/General-Manager

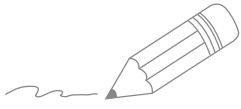
  
Yang/Product-Management

First CE: 11  
Art.-No.: 43.308.60 I.-No.: 11024  
Subject to change without notice

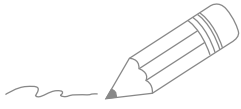
Archive-File/Record: NAPR011381  
Documents registrar: Georg Riedel  
Wiesenweg 22, D-94405 Landau/Isar



A series of 20 horizontal lines for writing, starting from the line where the pencil is positioned and extending down the page.



A series of 20 horizontal lines for writing, starting from the line where the pencil is positioned and extending down the page.



A series of horizontal lines for writing, starting from the top right and extending down to the bottom of the page.



EH 12/2014 (01)

