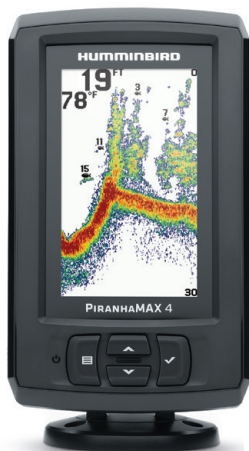


PiranhaMAX™ 4 & Fishin' Buddy® MAX



OMISTAJAN
KÄSIKIRJA

SISÄLLYSLUETTELO

Humminbird – Omistajan käsikirja	3
PiranhaMAX – Asennuksien aloitus	4
Asennuksien valmistelu	4
PiranhaMAX – Anturin asennus	5
PiranhaMAX – Päätelaitteen asennukset	8
Virtakaapelin asennus	8
Päätelaitteen jalustan kokoaminen ja kiinnitys	9
Fishin' Buddy® MAX – Asennukset	11
PiranhaMAX ja Fishin' Buddy MAX -päätelaitteiden käyttö	16
Asetukset ja valikot	17
Näkymät	19
Kaiku-näkymä	19
Down Imaging -näkymä	21
Tekniset tiedot	22
Takuu	23

HUMMINBIRD – OMISTAJAN KÄSIKIRJA

Tässä omistajan käsikirjassa kerrotaan Humminbird-päätelaitteen toiminnasta ja käytöstä. Lisäksi ohjeeseen on sisällytetty Humminbird-kaikuluotainturin ja -päätelaitteen asennusohjeet. Jotkin ominaisuudet ovat laitekohtaisia. Ohjeen kuvitus saattaa poiketa omasta laitteistostasi, mutta esitetyt toiminnot ovat soveltuvien osien silti samat.

Humminbird PiranhaMAX 4:

PiranhaMAX 4 DI - Down Imaging™ -luotain

PiranhaMAX 4 - Kaikuluotain

Humminbird Fishin' Buddy MAX:

Fishin' Buddy MAX DI - Kannettava Down Imaging™ -luotain

Fishin' Buddy MAX - Kannettava kaikuluotain

PIRANHAMAX – ASENNUKSIEN ALOITUS

Ennen asennuksia tarkista, että pakkauksessa on mukana seuraavat tarvikkeet:

- Humminbird päätelaite
- Päätelaitteen kiinnitysjalusta
- Anturi 6 metrin kaapelilla
- Asennustarvikkeita (mm. anturin kiinnike)
- 2 m virtakaapeli

Asennuksien aikana tarvitset myös seuraavia työkaluja ja välineitä:

- Pora ja erikokoisia teriä
- Erilaisia ruuvitalttoja
- Viivoitin ja mittanauha
- Kynä
- 12 voltin akku (veneeseen akku)
- Silikonias
- Lenkkiavaimia

Asennuksien valmistelu

Ennen kuin aloitat asennukset varmista, että kaikki anturi-, virta- ym. tarpeelliset kaapelit ylettyvät suunnittelemalessi päätelaitteen asennuspaikalle saakka. Jos jokin kaapeli on liian lyhyt omaan veneeseesi, jatko- ja lisävarustekaapeleita on saatavilla.

Usein veneen sisällä on kaapelointeja varten valmis kanava, jota voidaan hyödyntää Humminbird-laitteiden asennuksessa. On kuitenkin tärkeää, että samassa kaapelikanavassa ei ole VHF-radion tai kierroslukumittarin kaapeleita, jotka voisivat aiheuttaa Humminbird-laitteisiin sähköisiä häiriöitä. On myös tärkeää, ettei anturikaapelia missään tapauksessa katkaista! Asenna kaapelit siten, että kaapelin päällä oleva suojakuori ei pääse missään tilanteessa hankautumaan rikki.

Koska kaikuluotainturin toiminta on koko Humminbird-laitteen toiminnan kannalta oleellista, on suositeltavaa suorittaa ensin anturin asennus ja vasta sen jälkeen kiinnittää päätelaite sopivalle paikalle. Tämän vuoksi seuraavaksi tässä ohjeessa kuvataan anturin asennus ja vasta sen jälkeen päätelaitteen asennus.

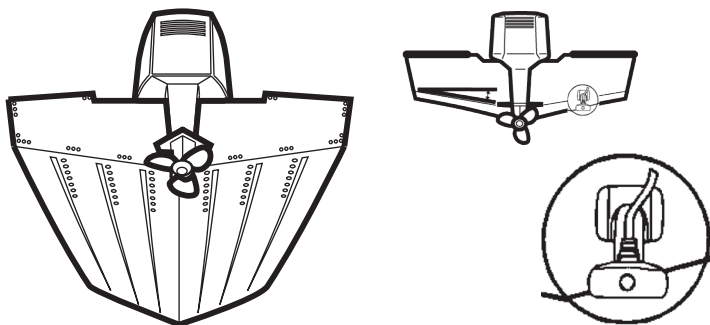
PIRANHAMAX - ANTURIN ASENNUS

Anturin huolellinen asennus on ehdottoman tärkeää laitteen moitteettoman toiminnan kannalta. Koska veneiden rungot ja peräpeilit ovat hyvin erilaisia, voidaan tässä antaa asennukseen vain yleisiä ohjeita.

Peräpeiliasennuksessa anturi asennetaan veneen ulkopuolelle, jolloin signaalin kulku on esteetöntä. Asennusta voidaan tällöin myös säätää tilanteen mukaan. Mukana tulevat asennustarvikkeet on suunniteltu siten, että asennuksessa suojellaan sekä anturia että venettä.

Sopivan asennuspaikan määrittäminen

Kun veneellä ajetaan vedessä, liike aiheuttaa monenlaista veden pyörteilyä veneen peräpeilissä. Pyörteilyä esiintyy esimerkiksi heti veneen pohjan tukirankojen jäljessä ja niittien sekä potkurin vieressä. On tärkeää asentaa anturi sellaiseen paikkaan, jossa pyörteilyä esiintyy mahdollisimman vähän. Tarkastelemalla (varovasti!) veneen peräpeilissä esiintyvää pyörteilyä, voidaan anturille löytää paras mahdollinen paikka. Paikka sijaitsee usein peräpeilin ulkoreunan ja veneen keskirangan välissä lähempänä ulkoreunaa. On suositeltavaa etsiä paikka anturille vähintään 40 cm potkurilinjasta, pohjan tukirankojen välistä.

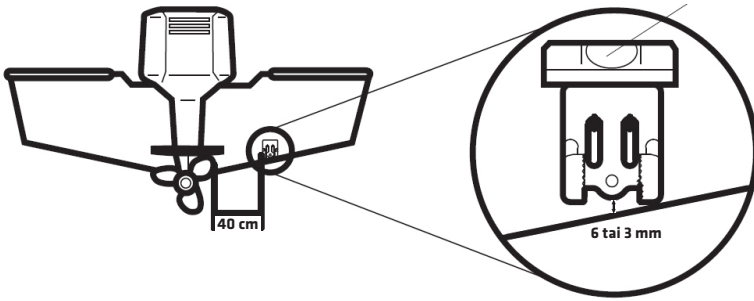


Anturi tulee asentaa siten, että sen pohja osoittaa kohtisuoraan alaspäin.

Asennusreikien poraaminen

Varmista ensin, että vene on sekä pitkittäis- että poikittaissuunnassa tasassa. Etsi sen jälkeen sopiva asennuspaikka ja asenna seuraavasti:

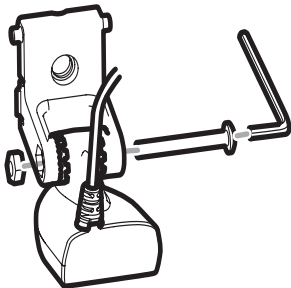
1. Käytä anturin kiinnikettä reikien porausmallina, jotta anturi on helpompi asentaa oikeaan paikkaan ja oikeaan asentoon.
2. Pidä kiinnike peräpeilissä kiinni siten, että se on vaakasuorassa, ja että kannakkeen alareunan keskikohdan ja veneen pohjan väliin jää noin 6 mm (lasikuituveneet) tai 3 mm (alumiiniveeneet) rako.



3. Merkitse kahden reiän paikat.

4. Pora 3,5 mm terällä ainakin 25 mm syvyyteen. Lasikuituveneissä on parempi aloittaa hieman ohuemmalla terällä ja kokeilla välillä ruuveja ja suurentaa pikkuhiljaa reiän kokoa, jotta ruuvit tulevat sopivan tiukasti reikiin.

Anturin osien kokoaminen



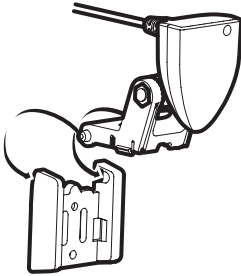
1. Kiinnitä anturi saranaan kuvan mukaisesti. Käytä tarvittaessa hammasprikkoja saranan ja anturin välissä.
2. Kierrä saranaruuvi löysästi kiinni, lopullinen kiristys tapahtuu myöhemmin.

Älä vielä napsauta saranaa kiinni kiinnitysjalustaan!

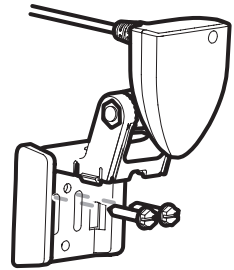
Anturin kiinnitys peräpeiliin

Käytä silikonia porausreikiin.

1. Laita kiinnitysjalusta asennusreikien kohdalle peräpeiliin.



2. Kiinnitä 25 mm pitkillä ruuveilla kiinnitysjalusta peräpeiliin. Älä kiristä vielä, jotta voit säätää kiinnitysjalustan korkeutta. Vaikka kuvassa sarana on jo tässä vaiheessa napsautettu paikalleen, se kannattaa kuitenkin tehdä vasta ruuvien kiinnittämisen jälkeen.

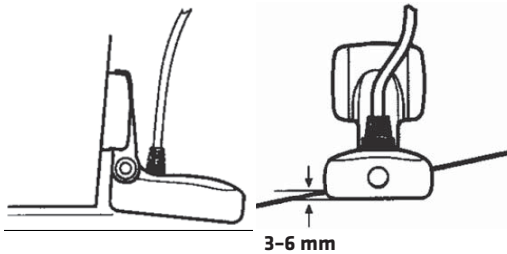


Anturin säätäminen oikeaan ajoasentoon ja korkeuteen

1. Säädä anturin pohjan kulmaa siten, että anturin ulompi osa on noin 6 mm alempana kuin veneenpuoleinen osa, ja kiristä saranaruuvit.

2. Säädä anturi oikeaan korkeuteen (ks. kuvat). Anturin alapinnan tulee olla 3–6 mm veneen pohjan alapuolella.

3. Jos anturissa on valmiiksi uritettu sarana, asenna anturi vaakasuoraan.



Merkitse kiinnitysjalustan paikka peräpeiliin. Jotta pääset kiristämään kiinnitysjalustan kiinnitysruuveja, käännä anturi/saranayhdistelmä pois tieltä, mutta älä muuta anturin kulmaa.

4. Kiristä kaksi kiinnitysruuvia kunnolla. Käytä silikonia tiivisteenä huolellisesti ja paina kiinnityksen jälkeen sarana/anturi takaisin paikalleen.

ÄLÄ ASENNATA KIINNITYSRUUVIA ENNEN KUIN KOEAJO JA LAITTEEN TESTAUS ON SUORITETTU.

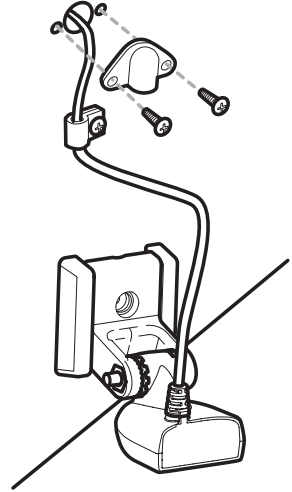
On mahdollista, että anturin kulmaa tai korkeutta täytyy säätää koeajojen jälkeen.
Tee koeajo ja säädä anturia tarpeen mukaan.

Kun kaite toimii oikein, poraa lopuksi 3,5 mm reikä 25 mm syvyyteen. Täytä reikä jälleen silikonilla ja kiinnitä kolmas kiinnitysruuvi. Anturin asennus on valmis.

Anturin kaapelin veto

Anturin kaapelin veto päätelaitteelle on aina venekohtainen. Jos vedät anturikaapelin veneen peräpeilin läpi veneen sisäpuolelle, poraa sopivaan paikkaan 15 mm reikä vesirajan yläpuolelle. Vedä kaapeli reiästä, täytä reikä silikonilla ja laita reiän päälle suojakansi kahdella ruuvilla kiinni. Poraa 3,6 mm terällä reiät ao. 16 mm pitkille ruuveille.

Muista, että anturia voidaan kääntää 90 astetta ylöspäin, joten jätä sopivasti väliä anturin ja anturin kaapelin läpiviennin väliin, jotta kaapeli voi kääntyä taittumatta. Paras läpivientipaikka on anturista katsoen sivulla.



PIRANHAMAX – PÄÄTELAITTEEN ASENNUKSET

Ennen kuin aloitat päätelaitteen asennuksen vedä kaikki tarvittavat kaapelit päätelaitteen tulevalle asennuspaikalle testataksesi, että ne ovat riittävän pitkiä. Jatkokaapeleita on saatavilla. Jotta laite toimii mahdollisimman häiriöttömästi, vie kaikki Humminbird-laitteiden kaapelit siten, että ne ovat kaukana VHF-radion ja kierroslukumittarin kaapeleista.

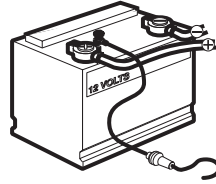
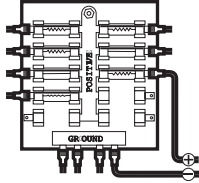
Virtakaapelin asennus

Jos veneessä on entuudestaan muita sähkölaitteita, veneessä on useimmiten sulaketaulu, jota voidaan käyttää virran ottamiseen päätelaitteen virtakaapelilla. Liitä tällöin musta kaapeli mihin tahansa maadoituskohtaan veneessä ja punainen kaapeli 12 V jännitesyöttöön.

HUOMIO: Käytä 1,5 A sulaketta virtajohdon kytkennässä!

Laitteesi mukana tulee 2 m pitkä virtakaapeli, jota voidaan tarpeen mukaan lyhentää tai jatkaa samanvahvuksella standardilla virtakaapelilla.

HUOMIO: Muista, että virtakaapelia lukuun ottamatta mitään muita Humminbird-laitteen mukana tulleita kaapeleita (anturikaapeli ym.) ei saa katkaista! Mikäli tarvitset lisäkaapelin, sellaisia saa lisävarusteena. Huolehdi myös siitä, että kaapeleiden kuoret ovat ehjiä ja etteivät kaapelit pääse hankautumaan rikki.



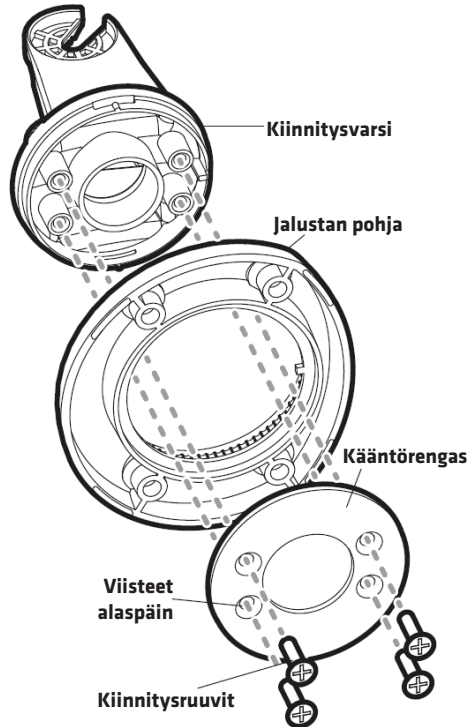
HUOMIO: Joissain veneissä on käytössä 24 V tai 36 V sähköjärjestelmä. Humminbird-päätelaite tulee kytkeä ainoastaan 12 V jännitelähteeseen! Jos kytket laitteen suoraan 12 V akkuun, käytä aina sulaketta! Takuu ei korvaa ylijännitteestä tai virtapiikeistä johtuvia vikoja.

Päätelaitteen jalustan kokoaminen ja kiinnitys

Päätelaite tulee asentaa sellaiseen paikkaan, jossa se on suojassa kovilta tärinöiltä ja esim. aallokon aiheuttamilta iskuilta. Lisäksi päätelaitteen ympärillä tulee olla riittävästi tilaa, jotta sitä voidaan tarpeen mukaan kääntää, kallistaa ja/tai irrottaa.

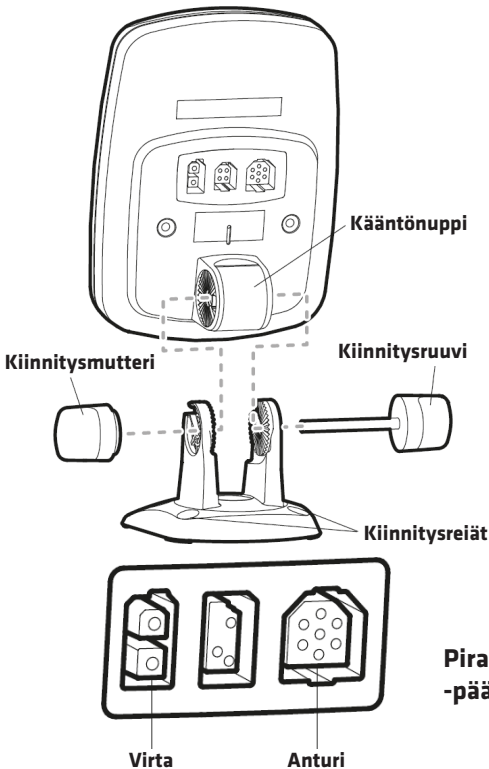
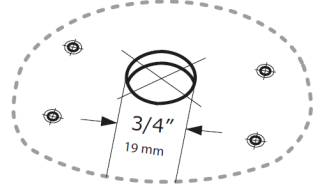
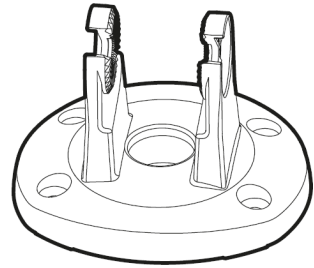
Jalustan kokoaminen

1. Aseta kiinnitysvarsi jalustan pohjan päälle.
2. Aseta kääntörengas jalustan pohjan alle ruuvireikien viisteet alaspäin.
3. Kiinnitä kääntörengas kiinnitysvarteen ruuveilla (4 kpl). **Kiristä vain käsin!**



Asennusreiät

1. Merkitse kiinnitysjalustan pohjassa olevien ruuvireikien avulla jalustan kiinnityspaikka.
2. Jos vedät päätelaitteen kaapeloinnin kiinnityspaikan alustan läpi, merkitse myös kiinnitysjalustan keskellä olevan kaapeliläpiviennin paikka.
3. Laita kiinnitysjalusta hetkeksi sivuun ja poraa reiät ruuveille juuri merkitsemiisi kohtiin. Tarvittaessa poraa myös 19 mm reikä kaapeloinnille merkitsemääsi kohtaan.
4. Jos vedät päätelaitteen kaapeloinnin läpivientireiän kautta, tuo kaapelit reiästä ennen kuin ruuvaat kiinnitysjalustan asennuspaikalle kiinni.
5. Laita asennusreikiin silikonia ja ruuvaa (**käsin!**) kiinnitysjalusta kiinni.



Päätelaitteen kiinnitys jalustaan

1. Työnnä kiinnitysruuvi kääntönupin läpi.
2. Liu'uta päätelaite kiinnitysvarteen ja käännä se sopivaan asentoon.
3. Kierrä kiinnitysmutteri kiinnitysruuviin kiinni ja kiristä.

Kaapeleiden liittäminen

1. Yhdistä anturi- ja virtakaapeli päätelaitteen takana oleviin liittimiin. Liittimet on muotoiltu siten, ettei kaapeleita pitäisi voida yhdistää väärin.

**Piranha MAX/Piranha MAX DI
-pätelaite on nyt käyttövalmis!**

FISHIN' BUDDY® MAX – ASENNUKSET

Helppokäyttöinen Fishin' Buddy® MAX -kannettava kaikuluotain koostuu seuraavista pääosista: päätelaite, varsi, paristopesä varren päässä, päätelaitteen jalusta ja kiinnityskannake, jolla laite kiinnitetään veneen tms. laitaan. Laite on käyttövalmis seuraavien asennusvaiheiden jälkeen:

1. Paristojen ja paristopesän asettaminen varren päähän.
2. Päätelaitteen jalustan kokoaminen ja liittäminen paristopesän päälle.
3. Päätelaitteen kiinnittäminen jalustaan.
4. Kaapeleiden yhdistäminen päätelaitteeseen.
5. Kiinnityskannakkeen kokoaminen ja asentaminen veneeseen.
6. Fishin' Buddy® MAX -kaikuluotaimen+varren asettaminen kiinnityskannakkeeseen.

HUOMIO: Laite toimii 8 kpl AA-paristoilla, jotka eivät sisälly laitteen myyntipakkaukseen.

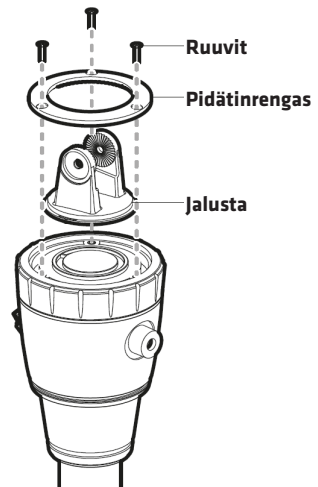
• Paristojen asettaminen paristopesään

1. Avaa paristopesän kansi kiertämällä.
2. Nosta paristokelkka paristopesän sisältä ulos ja aseta uudet paristot kelkkaan merkintöjen mukaan.
3. Aseta tiiviste ja paristokelkka huolellisesti takaisin paikoilleen varren päähän ja kierrä paristopesän kansi kiinni. **Kiristä vain käsin!**



• Päätelaitteen jalusta

1. Aseta päätelaitteen jalusta paristopesän päälle.
2. Aseta pidätinrenkas jalustan päälle (katso kuva).
3. Ruuvaa pidätinrenkas+jalusta kiinni paristopesän päälle pakkauksessa mukana tulleilla kolmella ruuvilla. **Kiristä vain käsin!**



• Päätelaitteen kiinnitys jalustaan

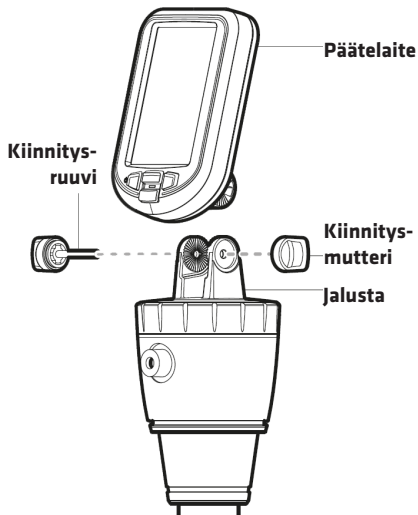
1. Aseta päätelaitte jalustaan siten, että päätelaitteen tausta osoittaa varren yläosasta tulevien kaapeleiden suuntaan.

2. Kallista päätelaitte sopivaan asentoon ja kiinnitä se jalustaan kiinnitysruuvilla ja mutterilla.

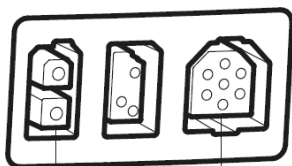
Kiristä vain käsin!

3. Voit tarvittaessa säätää päätelaitteen kaltevuutta löysäämällä ja kiristämällä kiinnitysruuvia/mutteria.

4. Päätelaitetta voi myös kääntää kiertämällä **jalustaa käsin** ympäri. Älä käännä itse päätelaitteesta, koska tällöin jalustan kiinnityspiste saattaa rikkoutua.



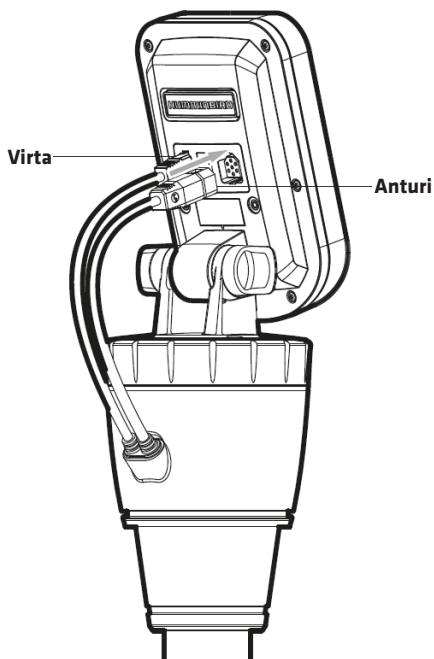
• Kaapeleiden kiinnitys päätelaitteeseen



Virta

Anturi

1. Yhdistä paristopesän sivusta tuleva anturi- ja virtakaapeli päätelaitteen takana oleviin liittimiin (katso kuvat). Liittimet on muotoiltu siten, ettei kaapeleita pitäisi voida yhdistää väärin.



• Kiinnityskannakkeen asennukset

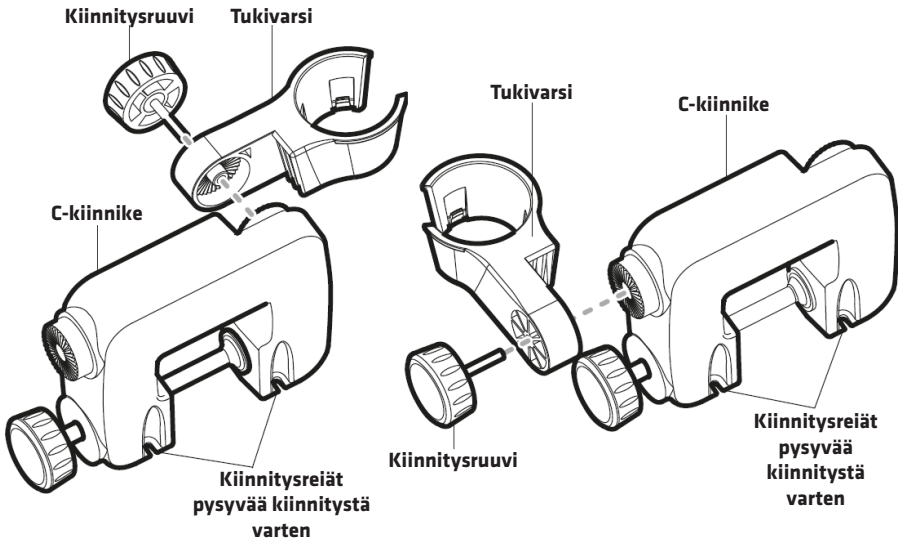
Fishin' Buddy MAX -kiinnityskannake on suunniteltu siten, että sen voi tarvittaessa kiinnittää, irrottaa ja siirtää nopeasti paikasta toiseen. Lisäksi se voidaan tarvittaessa kiinnittää pysyvästi haluttuun käyttöpaikkaan. Kannakkeessa on reiät pysyvää kiinnitystä varten, mutta tarvittavat ruuvit/pultit eivät sisälly pakkaukseen.

Sopiva käyttö-/asennuspaikka

- Fishin' Buddy MAX -laitteen varren alapäässä oleva kaikuluotainturini ei toimi, ellei se ole täysin vedessä.
- Potkurivirtaus tai muu ilmakuplia veteen tuottava kohta saattaa häiritä tai jopa estää anturin toiminnan.
- Fishin' Buddy MAX DI -laitteen varren alapäässä olevan anturin terävän kärjen tulee osoittaa kulkusuuntaan nähden taaksepäin ja kaarevan kärjen kulkusuuntaan nähden eteenpäin (ks. jäljempää kohta *Laitteen käyttöönotto*).

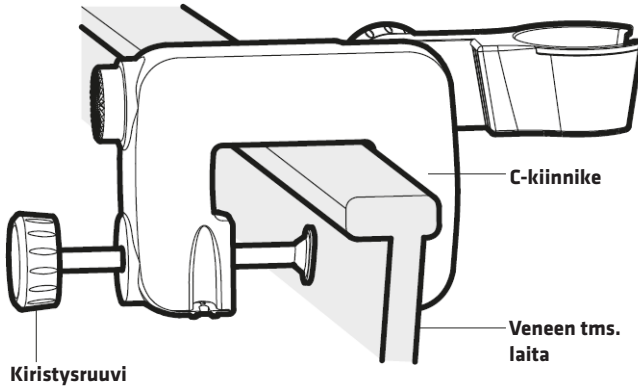
Kiinnityskannakkeen kokoaminen

1. Ruuvaa tukivarsi kiinni C-kiinnikkeeseen kiinnitysruuvilla kuvan mukaisesti joko pitkittäin tai poikittain. **Kiristä vain käsin!**

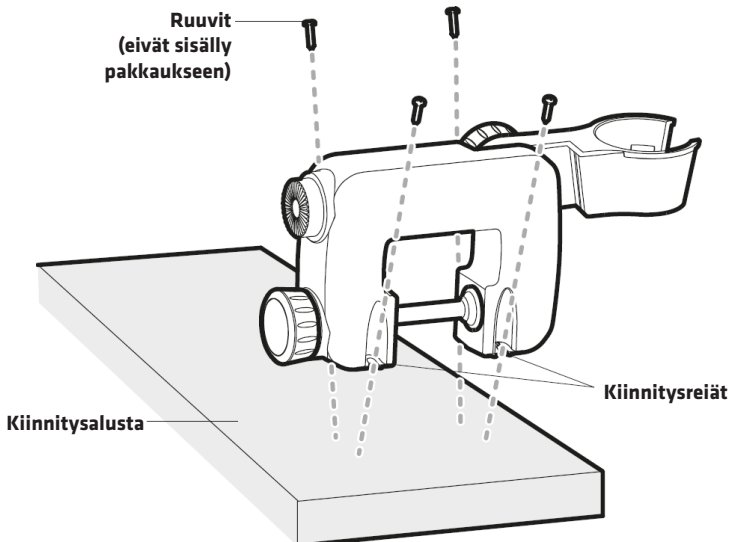


Kiinnityskannakkeen kiinnitys

Kiinnityskannakkeen siirreltävä kiinnitys tapahtuu C-kiinnikkeessä olevan kiristysruuvin avulla. Avaa kiristysruuvi, aseta kiinnityskannake esim. veneen laitaan niin syväälle kuin mahdollista ja kierrä kiristysruuvi kiinni käsin. **Älä ylikiristä!** Jos kiinnityskannatin ei tämän jälkeen tunnu olevan tukevasti kiinni, vaihda sen paikkaa.



Kiinnityskannakkeen pysyvä kiinnitys tapahtuu erikseen myytävien ruuvien avulla. Merkitse kiinnityskannakkeen alaosassa olevien kiinnitysreikien avulla haluamaasi kiinnityspaikkaan ruuvien kohdat ja poraa niihin reiät. Laita reikiin reilusti silikonia ja kiinnitä kiinnityskannake ruuveilla kiinni. **Kiristä vain käsin!**



• Laitteen käyttöönotto

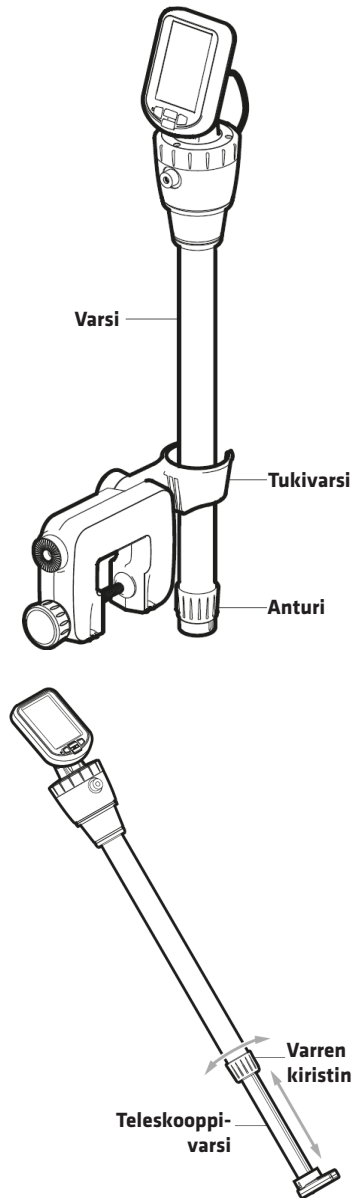
Fishin' Buddy MAX

1. Liu'uta Fishin' Buddy MAX -laitteen varsi varovasti tukivarren reiästä niin alas, että paristopesä lukkiutuu napsahtaen tukivarteen kiinni.
2. Säädä tarvittaessa tukivarren kiinnityskulmaa siten, että laitteen varsi osoittaa käyttöasennossa suoraan alas päin.
3. Käännä tarvittaessa päätelaitteen jalustaa siten, että päätelaitteen ruutu osoittaa sopivaan käyttösuuntaan.
4. **Fishin' Buddy MAX -laite on nyt käyttövalmis!**

Fishin' Buddy MAX DI

Tee kuten edellä kohdissa 1.-3. on neuvottu. Tämän lisäksi Fishin' Buddy MAX DI -laitteen anturi tulee tarvittaessa kääntää ennen käyttöä oikeaan asentoon siten, että anturin terävä kärki osoittaa kulkusuuntaan nähden taaksepäin ja kaareva kärki kulkusuuntaan nähden eteenpäin.

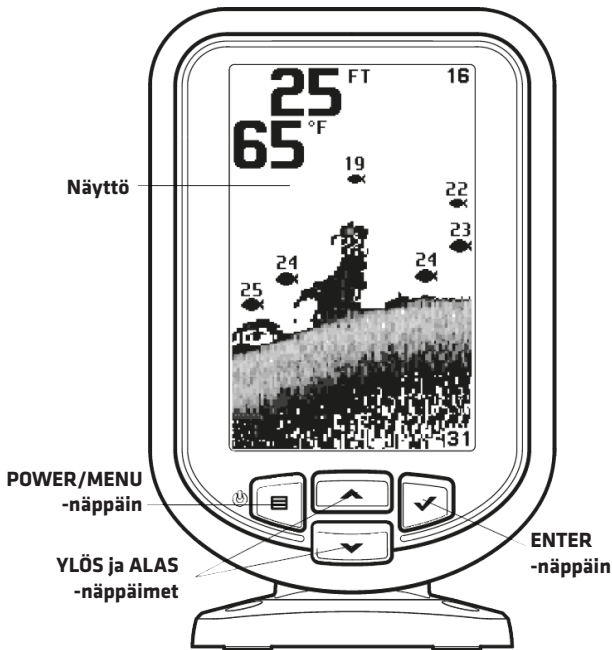
1. Löysää teleskooppivarren kiristintä ja vedä vartta jonkin verran ulos. **ÄLÄ vedä vartta anturista!**
2. Käännä anturin terävä kärki osoittamaan kulkusuuntaan nähden taaksepäin. Voit samalla tarvittaessa säätää varren pituutta.
3. Kierrä teleskooppivarren kiristin takaisin kiinni.
4. **Fishin' Buddy MAX DI -laite on nyt käyttövalmis!**



HUOMIO: Kaikkien Fishin' Buddy MAX ja Fishin' Buddy MAX DI -laitteiden anturin tulee olla käyttötilanteessa täysin veden alla, jotta laite toimii oikein!

PIRANHAMAX JA FISHIN' BUDDY MAX -PÄÄTELAITTEIDEN KÄYTTÖ

Humminbird® -päätelaitteen käyttö on helppoa - kytke laitteeseen virta ja ryhdy kalastamaan! Selkeän näppäimistön ja laitteen erityisominaisuuksien avulla voidaan määrittää, mitä ruudulla esitetään. Seuraavassa on esitelty laitteen käyttönäppäimet, lyhyesti valikkojärjestelmä ja asetukset, ja sen jälkeen laitteen ruudulla esitettävät *näytöt/näkymät*.



POWER/MENU: Painamalla tämä näppäin pohjaan laite käynnistetään ja sammutetaan.

Laitteen käytön aikana: näppäintä painamalla avataan ja suljetaan valikko.

YLÖS ja ALAS: Näillä näppäimillä valitaan valikon kohtia ja tehdään muutoksia asetuksiin.

Herkkyden säätö: laitteen käytön aikana YLÖS ja ALAS -näppäimillä voidaan säätää Kaiku ja Down Imaging -näkymissä näkymän herkkyysasetusta.

ENTER: Tällä näppäimellä valitaan tai hyväksytään valikon valinta tai asetus. Muutokset tallentuvat ja tulevat voimaan välittömästi.

Jos päätelaitteeseen on kytkettynä kaikuluotainanturi, laite käynnistyy automaattisesti normaaliin käyttötilaan. Muutoin käynnistyy simulaattoritila, jossa laitteen ominaisuuksia voidaan testata. Simulaattorissa tehdyt asetukset eivät tallennu, eivätkä ne tule käyttöön normaaliin käyttötilaan. Simulaattori voidaan tarvittaessa käynnistää myös erikseen laitteen käynnistytksen yhteydessä, vaikka kaikuluotainanturi olisikin kytkettynä ja toiminnassa.

***HUOMIO:** Lähes kaikki normaalissa käyttötilassa tehdyt asetukset pysyvät laitteen muistissa myös laitteen sammutuksen jälkeen, mutta esim. syvyysalueen ja taustavalon säädöt nollautuvat joka kerta. Huomaa myös, että simulaattori-tilassa tehdyt muutokset eivät tallennu myöhempää käyttöä varten.*

Asetukset ja valikot

Päätelaitteen asetukset tulisi muokata ennen laitteen varsinaista käyttöönottoa. Kun Humminbird -päätelaite käynnistetään ensimmäisen kerran (laitteen asennuksen tai tehdasasetusten palautuksen jälkeen), laite pyytää automaattisesti muokkaamaan joitain näistä asetuksista (esim. järjestelmän kieli ja yksiköt). Tämän jälkeen voit tarpeen mukaan muuttaa asetuksia valikosta Asetus (Setup) joko aina käynnistytksen yhteydessä tai myöhemmin laitteen käytön aikana.

Kaikkien Humminbird PiranhaMAX ja Fishin' Buddy MAX -päätelaitteiden valikoiden käyttö tapahtuu siten, että päävalikko avataan POWER/MENU-näppäimellä, valikossa siirrytään YLÖS ja ALAS -näppäimillä ja valinta hyväksytään ENTER-näppäimellä. Sama toistuu mahdollisten alivalikoiden kohdalla. Valikoista poistutaan lopuksi POWER/MENU-näppäimellä.

Valikoiden käyttö ja asetusten muokkaaminen on hyvin intuitiivinen ja suoraviivainen toimenpide, joten tässä vain muutamia huomioita niihin liittyen.

• Ruudun taustavalon säätö

Paina POWER/MENU-näppäintä, valitse Asetus (Setup) ja paina ENTER-näppäintä. Valitse Valo (Light) ja paina ENTER-näppäintä. Säädä taustavalon kirkkaus YLÖS ja ALAS -näppäimillä. Poistu valiko(i)sta POWER/MENU-näppäimellä.

***HUOMIO:** Kirkas taustavalo lyhentää huomattavasti akkukäyttöisten laitteiden käyttöaikaa.*

• Hälytysten asettaminen

Paina POWER/MENU-näppäintä, valitse Asetus (Setup) ja paina ENTER-näppäintä. Valitse Hälytykset (Alarms) ja paina ENTER-näppäintä. Valitse hälytys YLÖS ja ALAS -näppäimillä ja paina ENTER-näppäintä. Säädä hälytyksen asetus YLÖS ja ALAS -näppäimillä, minkä jälkeen poistu valikosta ENTER- tai POWER/MENU-näppäimellä.

Vaimennus (Mute): Asetuksella voi asettaa hälytysäänet päälle tai pois. Oletuksena pois päältä (off).

Syvyyshälytys (Depth) soi, kun syvyys veneen alla on yhtä suuri tai vähemmän kuin asetuksessa määrätty. Asetukset: 1-30 m, oletuksena pois päältä (off).

Akkuhälytys (Battery) soi, kun päätelaitteen syöttöjännitteen taso on sama tai vähemmän kuin asetettu raja. Laite havaitsee ja hälyttää vain siihen liitetyn jännitelähteen (akun) tyhjenemisen. Asetukset: 8.5 V-13.5 V, oletuksena pois päältä (off).

Kalahälytys (Fish, vain Kaiku-näkymässä, Fish ID päällä) soi, kun kalaluotain havaitsee asetuksen mukaisen kalan. Asetukset: kaikki kalat, suuri/keskikoko, vain suuret, oletuksena pois päältä (off).

• Muita asetuksia

Kartan nopeus (Chart Speed) = ruudun vieritysnopeus.

Syvyysalue (Depth Range) = voit asettaa laitteen luotaamaan vain tietyltä syvyysalueelta. Oletuksena syvyysalue muuttuu pohjan syvyyden mukaan.

Herkkyyks (Sensitivity) = kuinka paljon yksityiskohtia näkymässä esitetään. Tätä voidaan säätää suoraan näkymässä YLÖS ja ALAS -näppäimillä.

Suodatin (Filter) = suodattaa mm. veneen moottorin ja muiden kaikuluotainten ym. aiheuttamia häiriöitä.

NÄKYMÄT

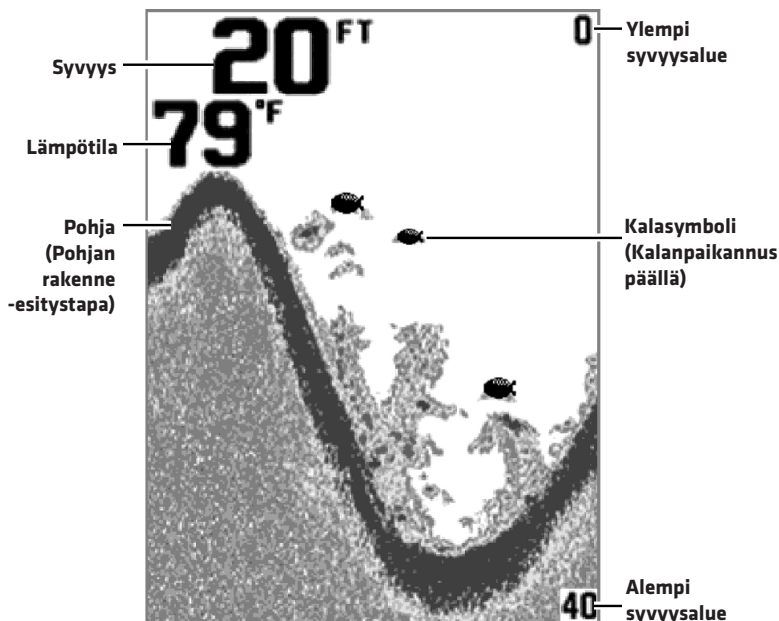
Humminbird-päätelaitteiden käyttöliittymä on jaettu erilaisiin näkyisiin (näyttöihin), jotka voidaan kätevästi hakea laitteen ruudulle valikoiden kautta. Käytettävissä olevat näkymät riippuvat päätelaitteen mallista. Erilaisia näkymiä ovat mm. Kaiku (Sonar), Tila (Status) ja Down Imaging (vain Down Imaging -mallit). Päätelaitteiden valikoiden sisältö muuttuu käytössä olevan näkymä mukaan.

• Näkymän vaihto

Paina POWER/MENU-näppäintä, valitse Näyttö (View) ja paina ENTER-näppäintä. Valitse näkymä YLÖS ja ALAS -näppäimillä ja paina ENTER-näppäintä.

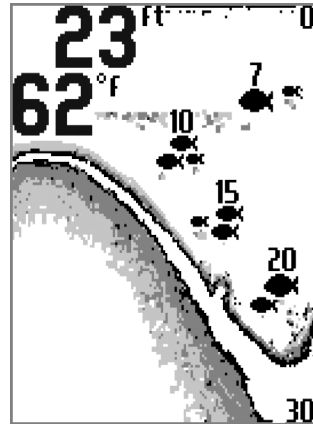
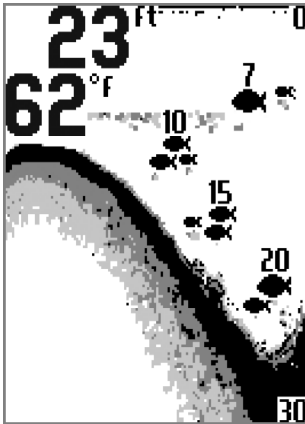
Kaiku-näkymä

Voit tarvittaessa muokata kaikuluotaimen näkymää esimerkiksi Pohjan näyttö (Bottom View) ja Herkkyys (Sensitivity) -asetuksilla. Myös mm. Kalanpaikannus (Fish ID, kalasymbolit) ym. vaikuttavat näkymään. Kokeilemalla löydät omaan käyttöösi sopivimmat säädöt.



- **Erityisiä Kaiku-näkymän asetuksia**

Pohjan näyttö (Bottom View) määrittää kuinka vesistön pohjaviiva esitetään kaikuluotaimen ruudulla. Vaihtoehdolla Pohjan rakenne (Structure ID) pohja piirtyy väriskaalan tummimmalla värillä ja valk. Linja (WhiteLine) vaihtoehdolla pohja piiryy valkoisena nauhana. Joissain tilanteissa valkoinen pohjaviiva helpottaa huomattavasti pohjaviivan sijainnin hahmottamista.



Kalanpaikannus (Fish ID) määrittää esitetäänkö kalasymboleja Kaiku-näkymän niissä kohdissa, joissa kaikuluotaimen signaalikäsittelyohjelmisto havaitsee kaloja. Symboleja on kolmea kokoa, ja niiden rinnalla esitetään aina syvyysslukema.

Down Imaging -näkyvä

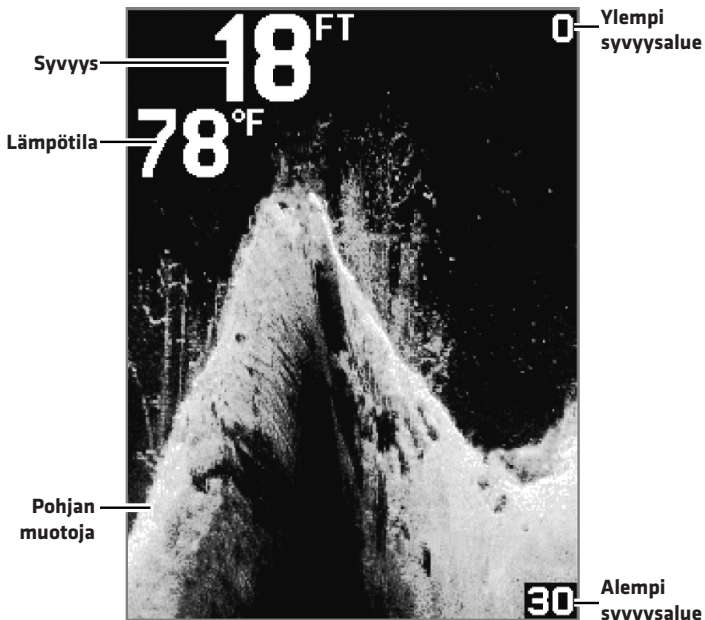
(vain Down Imaging -mallit)

Down Imaging -kaiut "valaisevat" pohjan muotoa, rakenteita ja kaloja. Äärimmäisen ohut mutta leveä korkearesoluutioinen kaiu tuottaa erittäin tarkkan kuvan laitteen ruudulle. Ruudun tummat ja vaaleat alueet tulkitaan kuvaksi veneen alla seuraavalla tavalla:

Tummat sävyt esittävät pehmeitä kohteita (kuten hiekkaa tai mutaa) tai laskevaa maastoa.

Vaaleat sävyt esittävät kovia kohteita (kuten tiivistä sedimenttiä, uppotukkeja, kiviä) tai nousevaa maastoa.

Valkoiset viivat tai pilvet saattavat esittää esimerkiksi kaloja.



• Erityisiä Down Imaging -näkökuvan asetuksia

Kontrasti (Contrast) määrittää Down Imaging näkökuvan tummien ja vaaleiden alueiden välisen kontrastin, mikä vaikuttaa kuvan tarkkuuteen.

Valikoima (Palette) määrittää Down Imaging -näkökuvassa käytettävän värivalikoiman/paletin.

TEKNISET TIEDOT

Perinteinen kaiku	
LCD-näytön koko ja tarkkuus	3,5", 320 x 240 px (FishinBuddyMAX) 4,3", 480 x 272 px (PiranhaMAX)
Käyttöjännite/virta	10-20 VDC, 170 mA (FishinBuddyMAX) 10-20 VDC, 180 mA (PiranhaMAX)
Teho	300 W (RMS), 2400 W (peak-to-peak)
Anturi	XNT 9 28 T (sisältää lämpötila-anturin)
Syvyysskapasiteetti	Dual Beam: 183 m
Käyttötaajuudet	DualBeam: 200 kHz ja 455 kHz
Peittoalueet	DualBeam: 28°@-10 dB, 200 kHz
	16°@-10 dB, 455 kHz
Erottelukyky	63,5 mm

Down Imaging -kaiku	
LCD-näytön koko ja tarkkuus	3,5", 320 x 240 px (FishinBuddyMAX) 4,3", 480 x 272 px (PiranhaMAX)
Käyttöjännite/virta	10-20 VDC, 180 mA
Teho	300 W (RMS), 2400 W (peak-to-peak)
Anturi	XNT 9 DI T (sisältää lämpötila-anturin)
Syvyysskapasiteetti	Dual Beam: 183 m
	Down Imaging: 98 m
Käyttötaajuudet	Dual Beam: 200 kHz ja 455 kHz
	Down Imaging: 455 kHz
Peittoalueet	Dual Beam: 28°@-10 dB, 200 kHz
	16°@-10 dB, 455 kHz
	Down Imaging: 74° @-10 dB, 455 kHz
Erottelukyky	63,5 mm

TAKUU

Myönämme laitteelle ostopäivästä lukien kahden (2) vuoden takuun. Takuu koskee laitteessa mahdollisesti ilmeneviä teknisiä vikoja ja valmistusvirheitä.

Takuu ei koske sellaisia vikoja, jotka ovat aiheutuneet laitteen huolimattomasta käsittelystä, kuten esim. paristojen valuminen tai mekaanisesta iskusta syntyneet vauriot.

Takuu ei myöskään koske laitteen ohjekirjan vastaisesta käyttämisestä aiheutuvia vikoja tai laitteen aiheuttamia välillisiä vahinkoja, esim. ylijännite.

Mikäli laitetta on korjattu muualla kuin maahantuojaan omassa huollossa, takuu ei ole voimassa.

Epäselvissä tapauksissa ota ensin yhteys myyjäliikkeeseen tai sähköpostitse maahantuojalle osoitteeseen **service@normark.fi**

Takuu ja huoltokäytäntö

Takuuajan ja sen jälkeen ilmaantuvien vikojen korjaamiseksi on laite lähetettävä suoraan maahantuojalle osoitteella:

Normark Suomi Oy, Aholaidantie 3, 40320 Jyväskylä

Takuuajan huollon yhteydessä on takuulipuke aina palautettava laitteen mukana. **Liitä kirjallinen selvitys havaitsemastasi viasta ja laitteen ostokuitti.**

Takuun saamiseksi on takuulipukkeessa oltava laitteen sarjanumero, ostopäivämäärä, kauppiaan nimi sekä allekirjoitus.

TAKUUTODISTUS PMAX4/FB MAX

Ostajan nimi _____

Osoite _____

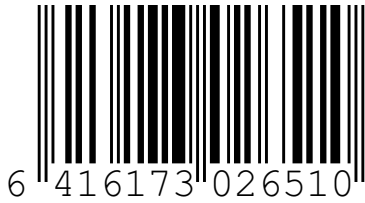
Puhelin _____

Laitteen sarjanumero _____

Laitteen ostopäivä _____

Kauppiaan nimi ja allekirjoitus _____

Liikkeen leima



www.humminbird.fi

NORmark