

LED VALAISIN, PK-YT-D-106,112,115

Asennus- ja käyttö-ohjeet

VAROITUS! VARNING!

Sähköiskun vaara. Tulipalon vaara. Noudata annettuja ohjeita.
Elstöt fara. Brand fara. Följa instruktioner.

Lue käyttö- ja asennusohjeet huolellisesti ennen laitteen käyttöönottoa. **Laitteen asentamisen saa suorittaa vain valtuutettu koulutuksen omaava sähköasentaja ohjeiden ja vallitsevan lainsäädännön mukaisesti.** Käytä ainoastaan laitteessa mainittua jännitettä ja taajuutta. Kytke virta pois ennen asennusta.

Laitetta ei saa asentaa vaarallisissa olosuhteissa, työturvallisuussääntöjä tulee noudattaa.

Asennuksen aikana tulee noudattaa kaikkia normaaleja varotoimenpiteitä, jotka liittyvät sähkölaitteiden asennukseen.

Led valoon ei saa katsoa suoraan, kirkas valo voi olla vahingollinen silmille.

Valaisimen valonlähdettä ei voi vaihtaa, eikä valaisimessa ole mitään muitakaan osia, jotka käyttäjä voisi vaihtaa.

Mitään valaisimen osaa, mukaan lukien virtakaapeli, ei saa vaihtaa tai korjata.

Rikkoutuneen valaisimen käyttö tulee lopettaa välittömästi ja valaisin tulee hävittää voimassa olevan lainsäädännön mukaisesti.

Installation kan görs bara av en behörig elektriker enligt instruktioner och gällande legislatur. Använd endast spänning och frekvens markerad på produkten. Bryt av strömmen innan installation.

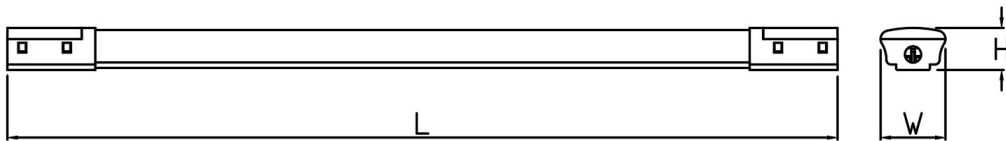
Kan inte installeras vid farligt ställning, arbetssäkerhetsreglar måste följas. Alla normal arbetssäkerhet metod som gäller elmontering måste följas. Titta inte direct på ledljus, kan vara farligt för ögon.

Armaturens ljuskälla kan inte bytas och ingen del av armaturen kan inte bytas eller repareras. Sönder armature kan inte användas.

Specifications

Malli no.	PK-YT-D-106	PK-YT-D-112	PK-YT-D-115
Jännite	220-240V~		
Taajuus	50/60Hz		
Teho	18W	36W	45W
Lumen	1440lm	2880lm	3600lm
Suojaus	II		
Kotelointi	IP44		

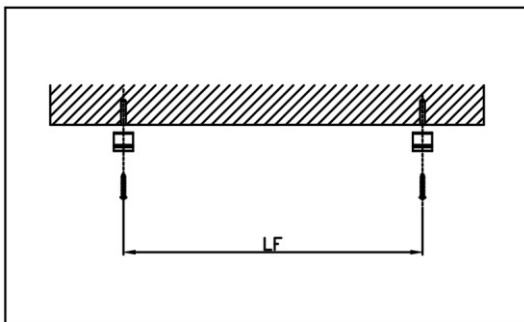
Koko



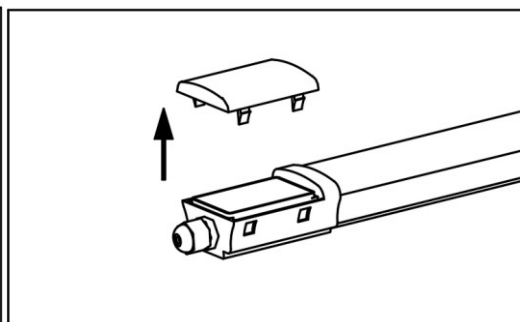
Malli no.	Pituus (mm)	Korkeus (mm)	Leveys (mm)
PK-YT-D-106	600	30	48
PK-YT-D-112	1200	30	48
PK-YT-D-115	1500	30	48

Asennus

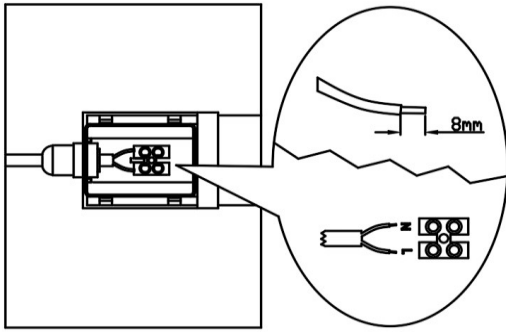
1. Käytä kumikaapelia H05RN-F 2x1.0mm².
2. Valaisimen saa asentaa vain valtuutettu sähköasentaja.
Jos tämän valaisimen johto on vaurioitunut, valmistajan tai tämän huoltoedustajan tai vastaavan pätevän henkilön on vaihdettava se vaaran välttämiseksi.
3. Virtalähde on kytkettävä pois päältä ennen asennusta, huoltoa, tai puhdistusta.
Poista sulake tai kytkä sulake OFF-asentoon ja suojaa uudelleenaktivoitumiselta.
4. Kuva 1, ruuvaa kiinnityspidike.
5. Kuva 2, avaa liitinrasia ruuvitaltalla.
6. Kuva 3, liitä ruskea johdin (L) napaan L, sininen johdin (N) napaan N.
7. Kuva 4, kiristä ensin vedenpitävä liitos nuolen suuntaan ja asenna sitten liitántärasia takaisin, liitántärasia on asennettava oikeaan asentoon.
8. Kuva 5, Aseta koottu lamppu aiemmin asennettuun kiinnitystelineeseen ja viimeistelevä asennus.



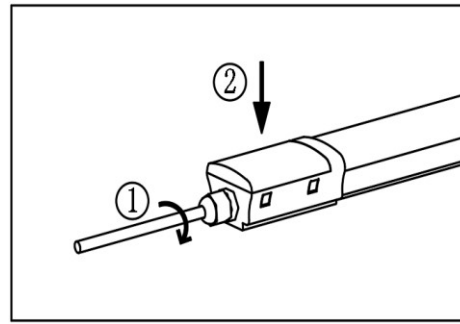
Picture 1



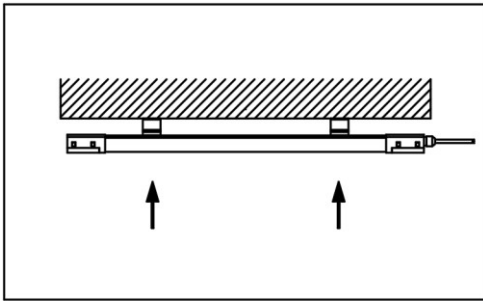
Picture 2



Picture 3



Picture 4



Picture 5



Tuote on hävitettävä sähkö- ja elektroniikkaromun jätelainsäädännön mukaisesti.

Tuotteen takuu-aika on 6 kuukautta. Takuu alkaa ostopäivästä lukien. Maahantuoja vastaa epäkuuntoon menneen laitteen tai osien korvaamisesta, materiaali- ja valmistusvikojen osalta, ainoastaan jos ne todetaan tarkastuksessa viallisiksi.

Ostajan tulee aina takuuvaatimuksen yhteydessä esittää kassakuitti, ostolasku, takuutodistus tai lähetyslista joista ilmenee ostopäivämäärä, paikka ja hinta. Tuote on palautettava täydellisenä, ilman että mitään osia on irrotettu, varustettuna selostuksella toimintahäiriöistä. Takuu ei sisällä: Kuljetus ja kuljetusvaurioita. Vahinkoja, jotka ovat aiheutuneet normaalista kulumisesta, väärästä käytöstä tai asiattomasta käsittelystä. Jos kone on avattu, osia vaihdettu, korjattu tai muutettu. Mitään välillisiä kustannuksia.