

Käyttöopas

**18' (460 mm) sivulle heittävä
polttomoottoriruohonleikkuri malli/tyyppi: 34020
Kauppanimi: AXA**



1. SYMBOLIEN KUVAUS

Symboleja käytetään tässä käyttöoppaassa kiinnittämään käyttäjän huomio mahdollisiin riskeihin. Käyttäjän on täysin ymmärrettävä riskeihin liittyvät turvallisuussymbolit ja niiden selitykset. Varoitukset eivät itsessään estä riskejä tai korvaa asianmukaisia onnettomuuden ehkäisemiskeinoja.



Kun tämä symboli esitetään turvallisuushuomautuksen edellä, se ilmaisee varoitea, varoitusta tai vaaraa. Tämän varoituksen huomioimatta jättäminen voi altistaa käyttäjän tai muita henkilöitä onnettomuudelle. Annettuja suosituksia on aina noudatettava loukkaantumisen, tulipalon tai sähköiskun vaaran pienentämiseksi.



Tarkista aina asianmukainen kohta tästä käyttöoppaasta ennen käyttöä.



Muut ihmiset on pidettävä poissa vaara-alueelta.



Sytytyskaapeli on poistettava aina ennen huoltotöitä ja ohjeet luettava ennen käyttöä.



Ole varovainen, kun käsittelet poltto- ja voiteluaineita!



Laitetta käytettäessä on käytettävä kuulo- ja silmäsuojaimia.



Ruohoa ei saa yrittää poistaa takaosan poistokourusta terän pyöriessä. Moottorin pakoputki ja muut osat kuumenevat hyvin kuumiksi käytön aikana, niihin ei saa koskea.



Ruohonleikkurin pakokaasut sisältävät myrkyllisiä aineita. Moottoria ei saa käyttää suljetuissa tai huonosti ilmastoiduissa tiloissa.



Laitetta käytettäessä on käytettävä tukevia jalkineita.



Laitetta käytettäessä on käytettävä suojakäsineitä.

2. TURVALLISUUSOHJEET

Perehdytys

- a) Lue ohjeet huolellisesti. Tutustu laitteen ohjaimiin ja sen oikeaan käyttötapaan.
- b) Ruohonleikkuria ei saa koskaan luovuttaa lasten tai sellaisten ihmisten käyttöön, jotka eivät ole perehtyneet näihin ohjeisiin. Paikalliset säännökset saattavat asettaa laitteen käytölle ikärajan.
- c) Älä koskaan leikkaa ruohoa, kun lähettyvillä on ihmisiä, etenkin lapsia, tai lemmikkieläimiä.
- d) Muista, että laitteen käyttäjä on vastuussa kaikista muille ihmisille tai heidän omaisuudelleen aiheutuvista onnettomuuksista tai vaaroista.

Valmistelu

- a) Käytä aina tukevia jalkineita ja pitkiä housuja, kun leikkaat ruohoa. Älä käytä laitetta paljain jaloin tai avosandaalit jalassa.
- b) Tarkista perusteellisesti alue, jossa aiot laitetta käyttää, ja poista kaikki esineet, jotka laite voi heittää.
- c) **VAROITUS** — Bensiini on helposti syttyvää:
 - Polttoaine on säilytettävä nimenomaan siihen tarkoitukseen suunnitelluissa säiliöissä;
 - laitetta saa tankata ainoastaan ulkona eikä tankkauksen aikana saa polttaa;
 - lisää polttoainetta ennen moottorin käynnistämistä. Älä koskaan poista polttoainesäiliön korkkia tai lisää bensiiniä, kun moottori on käynnissä tai kuuma;
 - Jos bensiiniä kaatuu maahan, älä yritä käynnistää moottoria, vaan siirrä laite kauemmas läikkymäalueelta ja vältä luomasta syttymislähteitä kunnes bensiinihuurut ovat haihtuneet;
 - sulje kaikki polttoainesäiliön ja muiden säiliöiden korkit tiiviisti.
- d) Vaihda vialliset äänenvaimentimet.
- e) Tarkista silmämääräisesti aina ennen käyttöä, etteivät terät, teräpultit ja leikkurikokoonpano ole kuluneet tai vaurioituneet. Vaihda kuluneet tai vaurioituneet terät ja pultit sarjoittain tasapainon säilyttämiseksi.
- f) Ole varovainen, jos kyseessä on moniteräinen laite, sillä yhden terän pyörittäminen voi saada muut terät pyörimään.

Käyttö

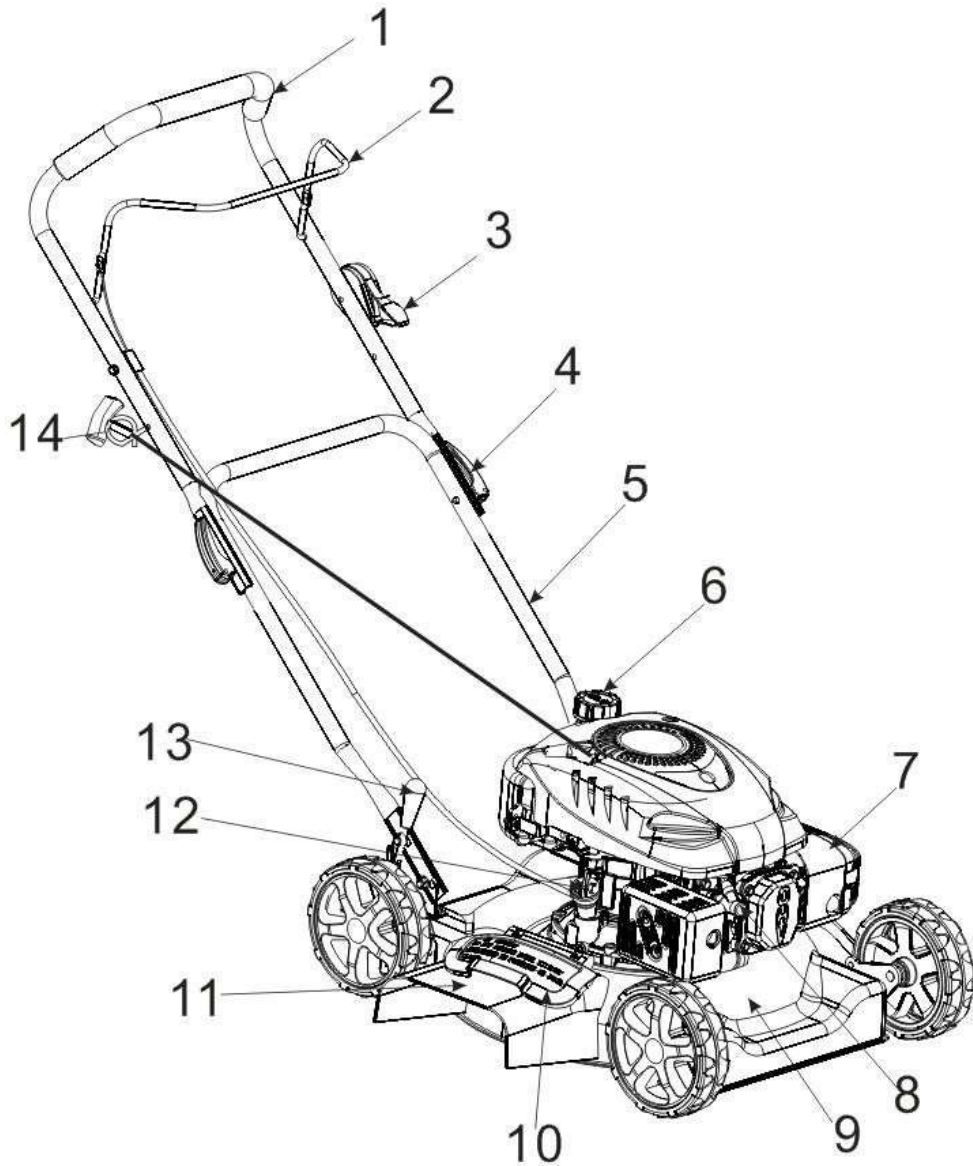
- a) Älä käytä moottoria suljetussa tilassa, johon voi kerääntyä vaarallista häkäkaasua.
- b) Leikkaa ruohoa ainoastaan päivänvalossa tai hyvässä keinovalaistuksessa.
- c) Vältä mahdollisuuksien mukaan käyttämästä laitetta märässä ruohossa.

- d) Varmista aina rinteessä, että sinulla on tukeva jalansija.
- e) Kävele, älä koskaan juokse.
- f) Pyörillä varustettua pyörivää konetta on rinteessä liikutettava poikittain eikä koskaan ylös alas.
- g) Ole erittäin varovainen vaihtaessasi suuntaa rinteissä.
- h) Älä leikkaa ruohoa liian jyrkissä rinteissä.
- i) Ole erittäin varovainen peruuttaessasi ruohonleikkurin kanssa tai vetäessäsi sitä itseäsi kohti.
- j) Pysäytä terä(t), jos ruohonleikkuri täytyy pitää kallistettuna, kun sitä kuljetetaan muunlaisen pinnan kuin ruohon yli ja kuljetettaessa työalueelle ja sieltä pois.
- k) Älä koskaan käytä ruohonleikkuria, jos sen suojukset ovat vialliset tai jos sen turvalaitteet, kuten kivisuojat ja/tai ruohonkeräimet, eivät ole paikoillaan.
- l) Älä muuta moottorin nopeudensäätimen asetuksia tai käytä moottoria ylikierroksilla.
- m) Vapauta kaikki terät ja käyttökytkimet ennen moottorin käynnistämistä.
- n) Käynnistä moottori varovasti ohjeiden mukaisesti ja pidä jalkasi poissa terän tai terien ulottuvilta.
- o) Älä kallista ruohonleikkuria moottoria käynnistäessäsi, ellei se ole käynnistämisen kannalta välttämätöntä. Kallista laitetta siinä tapauksessa mahdollisimman vähän ja nosta vain käyttäjistä kauempana olevaa osaa laitteesta.
- p) Älä käynnistä moottoria seistessäsi poistoaukon edessä.
- q) Älä laita käsiäsi tai jalkojasi pyörivien osien lähelle tai alle. Pysyttele aina kaukana poistoaukosta.
- r) Älä koskaan nosta tai kanna ruohonleikkuria moottorin käydessä.
- s) Pysäytä moottori ja irrota sytytystulpan johto, varmista, että kaikki liikkuvat osat ovat täysin pysähtyneet, ja irrota tarvittaessa avain:
 - ennen tukkeumien poistamista tai poistokourun puhdistamista;
 - ennen ruohonleikkurin tarkistamista, puhdistamista tai huoltoa;
 - koneen osuttua vierasesineeseen. Varmista, ettei ruohonleikkuri ole vaurioitunut ja korjaa mahdolliset viat ennen ruohonleikkurin uudelleenkäynnistystä ja käyttöä;
 - jos ruohonleikkuri alkaa tärinä oudosti (tarkista välittömästi).
- t) Pysäytä moottori ja irrota sytytystulpan johto, varmista, että kaikki liikkuvat osat ovat täysin pysähtyneet, ja irrota tarvittaessa avain:
 - joka kerta kun jätät ruohonleikkurin vartioimatta;
 - ennen tankkaamista.
- u) Vähennä kaasusetusta pysäyttäessäsi moottorin. Jos moottorissa on sulkuventtiili, sulje polttoaineen syöttö lopettaessasi ruohon leikkaamisen.
- v) Aja hitaasti, jos käytät ruohonleikkurin taakse kiinnitettävää istuinta.

Huolto and säilytys

- a) Varmista laitteen käyttöturvallisuus tarkistamalla, että kaikki mutterit, pultit ja ruuvit ovat tiukasti kiinni.
- b) Kun polttoainesäiliössä on polttoainetta, älä koskaan säilytä laitetta tilassa, jossa höyryt voivat joutua kosketukseen avotulen tai kipinöiden kanssa.
- c) Anna moottorin jäähtyä ennen kuin siirrät laitteen suljettuun säilytystilaan.
- d) Pidä moottori, äänenvaimennin, akkutila ja polttoaineen säilytysalue puhtaana ruhosta, lehdistä ja ylimääräisestä rasvasta tulipalovaaran pienentämiseksi.
- e) Tarkasta ruohonkeräin säännöllisesti kulumisen ja vaurioiden varalta.
- f) Vaihda kuluneet tai vioittuneet osat turvallisuusyistä.
- g) Jos polttoainesäiliö on tarpeen tyhjentää, tee se ulkona.

3. KOMPONENTTILUETTELO



1	Ohjaustanko	2	Moottorijarrusanka
3	Kaasusäädin	4	Pikalukituskahva
5	Alatanko	6	Polttoainesäiliön korkki
7	Ilmansuodatin	8	Sytytystulppa
9	Kotelo	10	Sivusuojus
11	Sivupoistoaukon suojus	12	Öljyntäyttökorkki
13	Leikkuukorkeuden säätövipu	14	Käynnistysnaru

4. TEKNISET TIEDOT

Moottori	1P65F, OHV, yksisylinterinen, nelitahtinen
Moottorin iskutilavuus	139 cc
Laitteen liikkuvuus	Käsin työnnettävä
Polttoainesäiliön tilavuus	1,5 L
Voiteluöljysäiliön tilavuus	0,6 L
Säädettävä korkeus	Säätö yhdellä vivulla, 25–75 mm
Leikkuuleveys	460 mm
Nimellisa nopeus	2800 rpm
Äänitehotaso, L _{WA}	96 dB(A)

Renkaiden halkaisija	7" (eturenkaat) ja 7" (takarenkaat)
Nettopaino	29 kg

5. KÄYTTÖTARKOITUS



Tämä ruohonleikkuri on tarkoitettu ruohon leikkaamiseen. Kaikki muu käyttö on kielletty.

Ruohonleikkuri soveltuu ainoastaan pihalla tapahtuvaan yksityiskäyttöön.

Yksityiskäyttöön tarkoitettuja ruohonleikkureita käytetään ruohon ja nurmikon leikkaamiseen pihalla mutta ei julkisissa puistoissa, urheilukentillä, maatiloilla tai metsissä.



Käyttökielto

Käyttö on kielletty henkilöiltä, jotka eivät ole perehtyneet käyttöohjeisiin sekä lapsilta, alle 16-vuotiailta nuorilta ja henkilöiltä, jotka ovat alkoholin, huumeiden tai lääkkeiden vaikutuksen alaisia.



Polttomoottoriruohonleikkurin käyttöajat

Vaikka ruohonleikkuria saa käyttää milloin vain, käyttäjien tulisi aina ottaa asianmukaisesti huomioon kaikki muut lähistöllä asuvat.



Varoitus!

Varmista kaikkien renkaiden toimivuus ennen käyttöä!

Huomio: Pakkausmateriaalit ovat kierrätettäviä. Hävitä pakkausmateriaalit säännösten mukaan.

6. HUOLTO JA VAROTOIMET

Polttoaineen tankkaus



VAARA

Loukkaantumisvaara!

Polttoaine on räjähdysaltista!

- Sammuta moottori ja anna sen jäähtyä ennen kuin täytät säiliön polttoaineella.
- Noudata kaikkia polttoaineen käsittelyyn liittyviä turvallisuusohjeita.



Laitteen vaurioitumisen vaara!

Laite toimitetaan ilman moottori- tai vaihteistoöljyä.

HUOMIO!

Laite täytyy ennen käyttöä täyttää moottori- ja vaihteistoöljyllä.

- Kierrä säiliön korkki auki ja poista se.



- Kaada polttoaine tankkiin varovasti (maks. 1,5 L). Vältä läikyttämästä!
- Kierrä säiliön korkki tiukasti paikoilleen käsin.

Polttoainesäiliön tyhjennys

- Aseta keräysastia tyhjennystulpan alle.
- Kierrä säiliön korkki auki ja poista se.

Kallista laitetta siten, että polttoaine pääsee valumaan ulos. Voit myös tyhjentää polttoainesäiliön erikoispumpulla.

- Toista prosessi muutaman minuutin kuluttua.
- Tarkista, että polttoainesäiliö tyhjenee täysin.

Moottoriöljysäiliön täyttö

- Kierrä öljyntäyttökorkki auki ja poista se.



- Kaada varovasti moottoriöljyä sisään (n. 600 ml). Vältä läikyttämästä!
- Tarkista öljymäärä. Öljyn pinnan on oltava mittatikun LISÄÄ- ja TÄYNNÄ-merkkien välillä. Jos pinta on lähellä alempaa tasoa, täytä ylempään tasoon asti.



- Kiristä öljyntäyttökorkki uudestaan käsin.

Moottoriöljysäiliön tyhjennys

Kierrä moottoriöljysäiliön korkki auki, tyhjennä säiliö erikoispumpulla tai kallista laite oikealle kyljelleen,

Laitteen käynnistys

Älä käynnistä laitetta ennen kuin se on kokonaan koottu.
Tarkista aina öljymäärä ennen laitteen käynnistämistä.

Tarkista ennen käyttöä!



VAARA!

Loukkaantumisvaara!

Älä käytä laitetta, jos löysit siitä vian. Jos jokin osa on vioittunut, vaihda se ennen laitteen käyttöä.

Tarkista laitteen kunto:

- Tarkista, ettei laite vuoda.
- Tarkista silmämääräisesti, ettei laite ole vioittunut.
- Tarkista, että laitteen kaikki osat ovat tiiviisti paikoillaan.
- Tarkista, että kaikki turvalaitteet ovat kunnossa.



VAARA!

Loukkaantumisvaara!

Tarkista aina leikattava alue ennen työskentelyn aloittamista ja poista kaikki esineet, jotka laite voisi heittää.

Kun laite on asennettu oikein, käynnistä moottori seuraavasti: 1) Käännä kaasusäädin START-asentoon.



2) Vedä moottorijarrusanka kiinni ohjaustankoon alla olevan kuvan mukaisesti.




3) Vedä käynnistysnarusta kunnes tunnet vastuksen ja vetäise sitten lujaa.




4) Aseta kaasusäädin RUN-asentoon.

Jos moottori on kuumassa valmiustilassa, se voi käynnistyä välittömästi.

 Älä käynnistä moottoria keskellä korkeaa ruohoa.

 Aseta liitäntäkaapeli ruohon leikkuun ajaksi turvallisesti polulle tai jo leikatuille alueille.

 **Kun moottori on sammutettu, leikkuri jatkaa pyörimistä usean sekunnin ajan, joten älä koske ruohonleikkurin alustaan kunnes leikkuri on täysin pysähtynyt!**

 **Sammuta moottori aina ennen huolto- tai puhdistustoimenpiteitä.**

1. Älä suihkuta laitteen päälle vettä. Veden sisäänpääsy voi vahingoittaa moottoria ja sähköliitäntöjä.
2. Puhdista laite liinalla, käsiharjalla tai muulla vastaavalla.

Huoltoaikataulu			
	12 käyttötunnin välein	24 käyttötunnin välein	36 käyttötunnin välein
Ilmansuodatin	puhdista	puhdista	vaihda
Sytytystulppa	tarkista	puhdista	vaihda
Moottoriöljy	tarkista	vaihda	tarkista

Laite on vietävä asiantuntijan tarkastettavaksi:

- a) Jos ruohonleikkuri osuu esineeseen
- b) Jos moottori sammuu yllättäen
- c) Jos terä on taipunut (älä ojenna!)
- d) Jos vaihteisto on vahingoittunut.

Leikkuuterän vaihto ja teroitus ruohonleikkuukauden lopussa Teroituta aina leikkuuterä tai vaihdatta se tarvittaessa uuteen. Teroituta tai vaihdatta leikkuuterä aina asiakaspalvelukeskuksessa (epätasapainon mittaus).

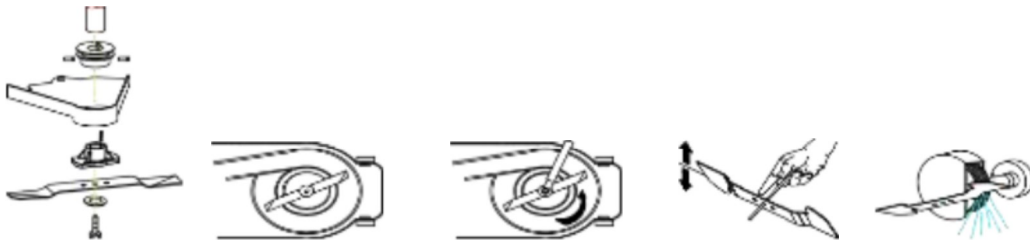
Epätasapainoiset terät saavat ruohonleikkurin tärisemään voimakkaasti – onnettomuusriski!

Terän vaihto

Terä on särmättyä terästä. Siistin työjäljen aikaansaamiseksi terä on teroitettava usein, noin 25 työtunnin välein. Varmista, että terä on aina tasapainossa, sillä epätasapainoinen terä voi aiheuttaa haitallista tärinää.

Poista terä avaamalla sen ruuvi. Tarkista terän tuki ja korvaa kaikki kuluneet tai vioittuneet osat varaosilla.

Kun asennat terää takaisin, varmista, että terävät reunat osoittavat moottorin pyörimissuuntaan. Terän kiinnitysruuvi on kiristettävä dynamometrisellä työkalulla momenttiin 4,5 kgm (45 Nm).



Vaihda ja puhdista sytytystulppa

- 1) Kun moottori on jäähtynyt, poista sytytystulppa laitteen mukana toimitettavalla hylsyavaimella.
- 2) Puhdista tulppa teräsharjalla.
- 3) Aseta rako 0,75 mm levyiseksi rakotulkin avulla.
- 4) Asenna sytytystulppa varovasti käsin, jotta kierteet asettuvat kohdikkain.
- 5) Kun sytytystulppa on paikoillaan, kiristä hylsyavaimella aluslevyn tiivistämiseksi.



Puhdista ilmansuodatin

Irrota ilmansuodattimen kansi ja poista sienisuodatin. Aseta ilmansuodattimen kansi paikoilleen, jotta ilmasäiliöön ei putoa esineitä. Pese sienisuodatin lämpimällä saippuavedellä, huuhtele ja anna kuivua luonnollisesti.

⚠️ Varoitus!

Älä koskaan käynnistä moottoria, jos ilmansuodatin ei ole asennettuna.

Laitteen säilytys

Puhdista laite ruohon leikkaamisen jälkeen perusteellisesti. Säilytä laitetta kuivassa tilassa ja anna moottorin jäähtyä ennen säilytystilaan siirtämistä. Tarvittavaa säilytystilaa voi pienentää taittamalla laitteen ohjaustangon. Löysennä siipimuttereita noin 6 kierrosta.

Vianetsintä

⚠️ Sammuta aina moottori ja odota, että leikkuri pysähtyy täysin, ennen kuin teet huolto- tai puhdistustoimenpiteitä.

1) Moottori ei käynnisty:

- Käynnistä laite lyhytruohoisella alueella tai jo leikatulla alueella.
- Puhdista poistokanava/-kotelo (leikkuuterän on päästävä pyörimään esteettä)
- Korjaa leikkuukorkeus.

2) Moottorin teho laskee:

- Korjaa leikkuukorkeus.
- Puhdista poistokanava/-kotelo
- Teroituta/vaihdata leikkuuterä (asiakaspalvelukeskus)

3) Ruohonkeräin ei täyty riittävästi

- Korjaa leikkuukorkeus.
- Anna nurmikon kuivua.
- Teroituta/vaihdata leikkuuterä (asiakaspalvelukeskus).
- Puhdista ruohonkeräimen säleikkö.
- Puhdista poistokanava/-kotelo.

4) Pyöräveto ei toimi

- Säädä joustavaa kaapelia.
- Tarkista, ovatko renkaat vaurioituneet.

Jos vika ei korjaannu tämän taulukon ohjeiden avulla, sen saa korjata ainoastaan asiantuntijayritys (asiakaspalvelukeskus).

7 TAKUU:

Toimittaja antaa tuotteelle kaikkia valmistusvirheitä koskevan 12 kuukauden takuun ostopäivämäärästä alkaen. Ammattikäytössä olevilla tai eri kohteissa käytettävillä ruohonleikkureilla on 3 kuukauden takuu. Takuukorvausta ei voi hakea normaaliin kulumiseen. Toimittaja vaihtaa omalla kustannuksellaan uusiin sellaiset osat, jotka se itse tai sopimushuoltopalvelu katsoo viallisiksi. Myyjä ei missään tapauksessa hyvitä laitteen hintaa (osittain tai kokonaan) eikä/tai välittömiä tai välillisiä vaurioita ja korkoa.

Takuu ei kata:

- Riittämätöntä huoltoa.
- Epätavallista käyttöä tai iskuista aiheutuneita vaurioita.
- Laitteen asennusta, säätöä tai valmistelua.
- Normaalisti kuluneita varaosia, turvalaitteiden varaosia (hihna, terä, terän tuki, laakeri, kaapelit, kivisuojat, sytytystulppa, ilmansuodatin jne.)
- Kuljetus- ja pakkauskustannuksia.
- Käytä ainoastaan laitteen valmistajan valmistamia varaosia.

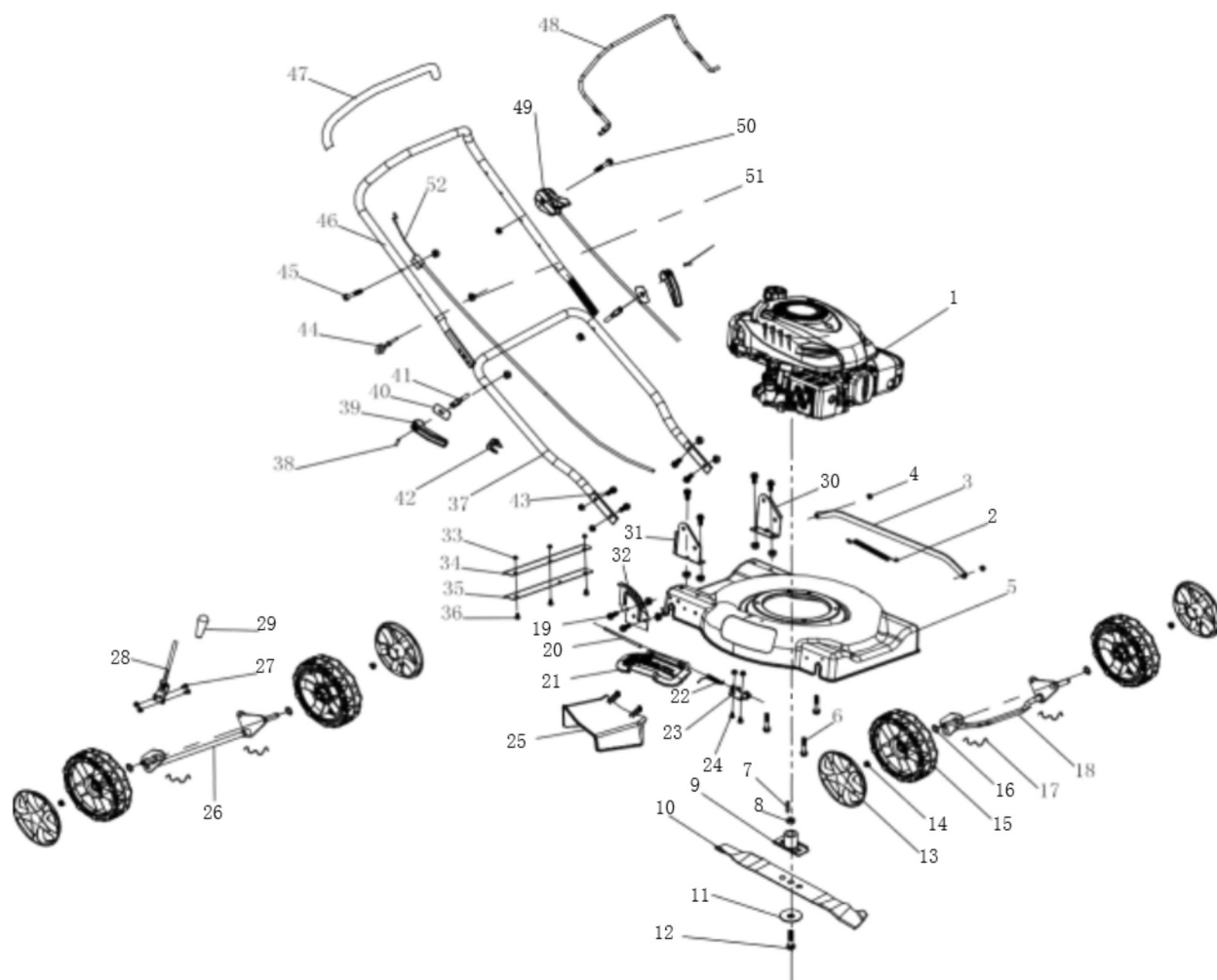
Toimittaja pidättäytyy kaikesta vastuusta, jos laitetta käytetään muuhun kuin sen käyttötarkoitukseen tai jos käyttäjä käyttää sitä omistajan oppaan käyttö- ja huoltosäännöistä poikkeavalla tavalla.

Lue käyttöohjeet huolellisesti ennen ruohonleikkurin käyttöä.

Varaosia tilattaessa on aina mainittava ruohonleikkurin valmistusvuosi ja sarjanumero sekä moottorin sarjanumero.

Säilytä kuittisi, sillä se vaaditaan kaikkiin takuutoimenpiteisiin.

8 Räjätyskuva



Varaosalista

Viite	Osanumero	Varaosan nimi	Määrä
1	1800002	Moottori	1
2	1600003	Kiertokangen kiristysjousi	1
3	1200056	Kiertokanki	1
4	2800076	Mutteri	6
5	1300050	Kotelo	1

6	28000024	Pultti	3
7	17000028	Tasakiila	1
8	12000143	Teräjalustan sisäholkki	1
9	12000141	Teräjalusta	1
10	12000155	Terä	1
11	12000170	Aluslevy	1
12	28000035	Teräpultti	1
13	11000091	Pölykapseli	4
14	28000073	Itselukittuva metallimutteri	16
15	11000085	Rengas	4
16	28000087	Pehmuste	4
17	16000001	Akselin kiinnitysrauta	4
18	12000026	Ohjausakseli	1
19	28000145	Pultti	6
20	17000021	Sivusuojan akseli	1
21	11000040	Sivusuojalevy	1
22	16000023	Vääntäjousi	1
23	12000103	Tukilevy	1
24	28000049	Pultti	2
25	11000045	Sivupoistoaukon suojus	1
26	12000031	Taka-akseli	1
27	28000050	Pultti	2
28	12000092	Korkeudensäätövipu	1
29	11000033	Nuppi	1
30	12000007	Vasen kiinnike	1
31	12000008	Oikea kiinnike	1
32	12000082	Kytkinlevy	1
33	28000075	Mutteri	3
34	12000197	Takalevy	1
35	11000132	Kuminen takalevy	1
36	28000143	Mutteri	3
37	12000160	Alatanko	1
38	28000130	Elastinen lieriötappi	2
39	11000083	Pikalukituskahva	2
40	12000175	Puristuslevy	2
41	12000173	Pikalukituspultti	2
42	11000035	Kiinnike	1
43	28000120	Lukkokantapultti	4
44	16000002	Saparokoukku	1

45	28000012	Pultti	1
46	12000162	Ohjaustanko	1
47	11000066	Ohjaustangon pehmuste	1
48	12000164	Moottorijarrusanka	1
49	14000012	Kaasusäädin ja -vaijeri	1
50	28000014	Pultti	1
51	28000068	Mutteri	5
52	14000095	Jarrukaapeli	1

Bruksanvisning

Bensingräsklippare med 460 mm (18') sidoutkast

modell/typ: 34020

Märke: AXA



1. BESKRIVNING AV SYMBOLER

Symboler används i den här handboken för att påkalla uppmärksamheten på eventuella risker. Säkerhetssymbolerna och de förklaringar som följer med dem måste förstås fullständigt. Varningarna i sig förhindrar inte riskerna och kan inte ersätta lämpliga metoder för att förebygga olyckor.



Denna symbol, före en säkerhetskommentar, anger en försiktighetsåtgärd, en varning eller en fara. Att ignorera denna varning kan leda till att du eller andra utsätts för en olycka. För att begränsa risken för skada, brand eller elstötar ska de angivna rekommendationerna alltid följas.



Se motsvarande stycke i den här handboken före användning.



Håll andra människor utanför det farliga området.



Ta bort tändkabeln före underhållsarbeten och läs bruksanvisningen.



Var försiktig vid hantering av bränsle och smörjmedel!



Använd hörselskydd och ögonskydd vid användning av maskinen.



Försök inte att rensa gräset från den bakre rännan medan bladet fortfarande roterar. Utblåsningsdelen och andra motordelar blir mycket varma under användning och ska därför inte vidröras.



Gräsklipparens avgaser innehåller giftiga ämnen. Kör inte motorn i slutna eller dåligt ventilerade utrymmen.



Använd robusta skor när du använder maskinen.



Använd skyddshandskar när du använder maskinen.

2. SÄKERHETSANVISNINGAR

Instruktioner

- a) Läs anvisningarna noggrant. Bekanta dig med reglagen och korrekt användning av utrustningen.
- b) Låt inte barn eller personer som inte är bekanta med dessa anvisningar använda gräsklipparen. Lokala regler kan begränsa operatörens ålder.
- c) Klipp aldrig medan andra människor, särskilt barn eller husdjur finns i närheten.
- d) Tänk på att operatören eller användaren är ansvarig för olyckor eller faror som andra människor eller deras egendom utsätt för vid användning av maskinen.

Förberedelse

- a) Bär alltid stora skor och långbyxor under klippning. Använd inte utrustningen om du är barfota eller har öppna sandaler.
- b) Kontrollera noggrant det område där utrustningen ska användas och ta bort föremål som maskinen kan kasta ut.
- c) **VARNING** — Bensin är mycket brandfarligt:
 - Förvara bränsle i behållare som är speciellt utformade för detta ändamål.
 - Tanka endast utomhus och rök inte vid tankning.
 - Fyll på bränsle innan du startar motorn. Ta aldrig bort bränsletankens kåpa och fyll inte på bensin medan motorn är igång eller när motorn är varm.
 - Om bensin spills ska du inte försöka starta motorn, utan flytta maskinen bort från spillområdet och undvika att skapa någon antändningskälla innan bensinångorna har försvunnit.
 - Sätt tillbaka tankar och behållare på ett säkert sätt.
- d) Byt ut defekta ljuddämpare.
- e) Inspektera alltid visuellt att bladen, knivbultarna och knivenheten inte är slitna eller skadade före användning. Byt ut slitna eller skadade blad och bultar i hela uppsättningar för att bevara balansen.
- f) På flerbladiga maskiner ska du vara försiktig eftersom ett roterande blad kan leda till rotation av andra blad.

Drift

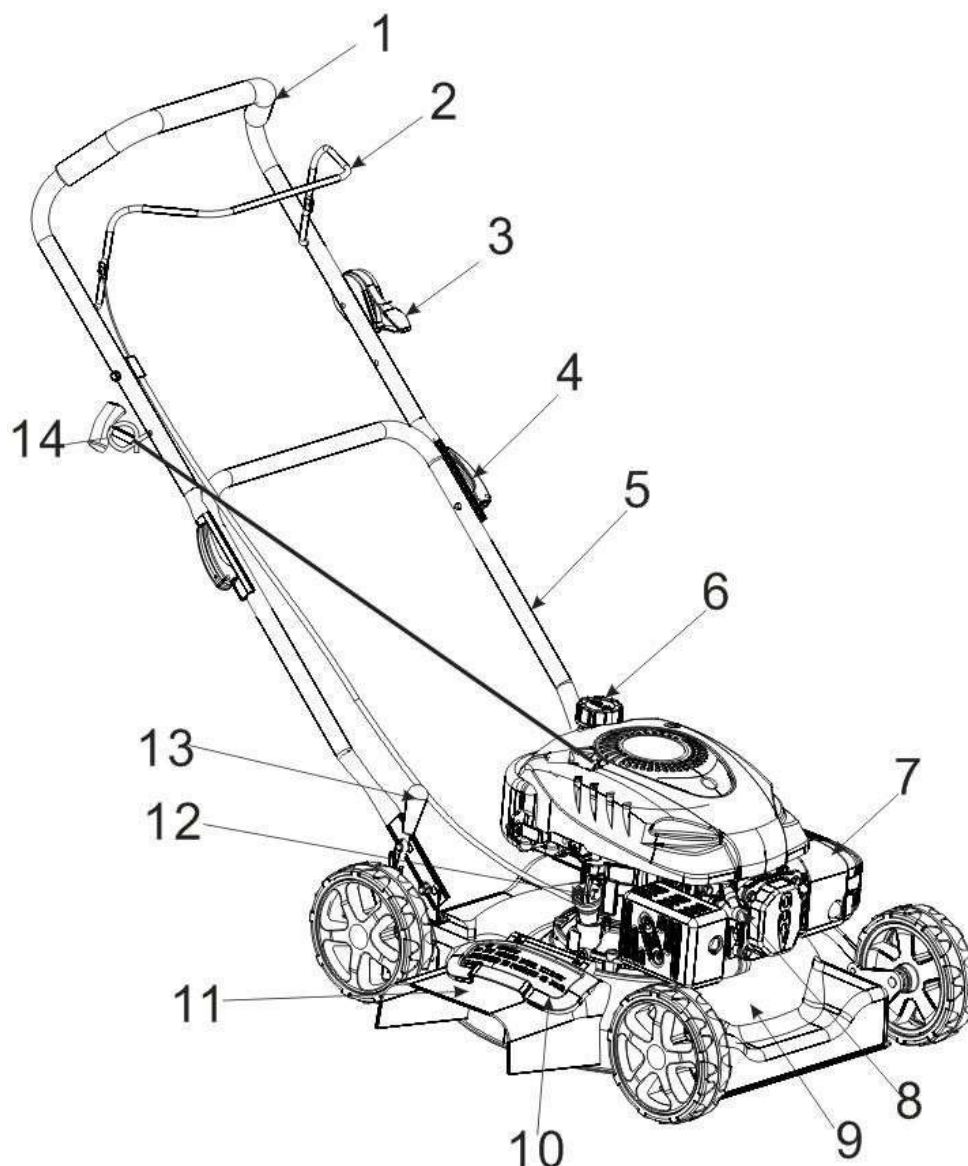
- a) Kör inte motorn i ett begränsat utrymme där farliga kolmonoxidångor kan samlas.
- b) Klipp endast i dagsljus eller i bra artificiellt ljus.
- c) Undvik att använda utrustningen i vått gräs, där det är möjligt.
- d) Var alltid noga med var du sätter ned fötterna vid backar.

- e) Gå, spring aldrig.
- f) För hjulgående rotationsmaskiner, klipp över sluttningarna, aldrig upp och ner.
- g) Var försiktig vid backar när du ändrar riktning.
- h) Klipp inte överdrivet över branta sluttningar.
- i) Var försiktig när du vrider eller drar gräsklipparen mot dig.
- j) Stoppa bladet/bladen om gräsklipparen ska lutas för transport när du korsar andra ytor än gräs och vid transport av gräsklipparen till och från området som ska klippas.
- k) Använd aldrig gräsklipparen med defekta skydd eller utan säkerhetsanordningar, till exempel deflektorer och/eller gräsuppsamlare på plats.
- l) Ändra inte motorregulatorinställningarna eller öka motorns hastighet överdrivet.
- m) Koppla loss alla blad och körkopplingar innan motorn startas.
- n) Starta motorn eller sätt på motorn noga enligt instruktionerna och med fötterna på avstånd från bladet/bladen.
- o) Luta inte gräsklipparen när du startar motorn eller slår på motorn, förutom om gräsklipparen måste lutas för att starta. I det här fallet ska du inte luta den mer än absolut nödvändigt och lyfta bara den del som är på avstånd från operatören.
- p) Starta inte motorn när du står framför utmatningsrännan.
- q) Placera inte händer eller fötter i närheten av eller under roterande delar. Håll alltid avstånd från utmatningsöppningen.
- r) Ta aldrig upp eller bär en gräsklippare när motorn är igång.
- s) Stäng av motorn och koppla bort tändkabeln, se till att alla rörliga delar har stannat fullständigt och ta bort nyckeln, om en nyckel är monterad:
 - Innan stopp rensas eller rännan rengörs.
 - Innan du kontrollerar, rengör eller arbetar på gräsklipparen.
 - Efter att ha träffat ett främmande föremål. Kontrollera gräsklipparen för tecken på skador och utför reparationer innan du startar om och kör gräsklipparen.
 - Om gräsklipparen börjar vibrera onormalt (kontrollera omedelbart).
- t) Stäng av motorn och koppla bort tändkabeln, se till att alla rörliga delar har stannat fullständigt och ta bort nyckeln, om en nyckel är monterad:
 - När du lämnar gräsklipparen.
 - Före tankning.
- u) Minska gasspjällsinställningen under avstängning av motorn och, om motorn är försedd med avstängningsventil, stäng av bränslet när klippningen har avslutats.
- v) Gå långsamt när du använder ett säte.

Underhåll och förvaring

- a) Alla muttrar, bultar och skruvar ska vara ordentligt åtdragna för att vara säkra på att utrustningen är i ett säkert fungerande skick.
- b) Förvara aldrig utrustningen med bensin i tanken inuti en byggnad där rök kan nå en öppen låga eller gnista.
- c) Låt motorn svalna innan den förvaras under något hölje.
- d) För att minska brandrisken, håll motorn, ljuddämparen, batterifacket och bensinförvaringsområdet fritt från gräs, löv eller alltför mycket fett.
- e) Kontrollera gräsuppsamlaren ofta för tecken på slitage eller försämring.
- f) Byt ut slitna eller skadade delar som säkerhetsåtgärd.
- g) Om bränsletanken måste tömmas, ska detta ske utomhus.

3. LISTA ÖVER DELAR



1	Övre handtag	2	Startspak
3	Ventil	4	Snabblåshandtag
5	Nedre handtag	6	Bensinbehållare
7	Luftrenare	8	Tändstift
9	Hus	10	Sidoskydd
11	Sidrad med genomfart för halmstrån	12	Oljefyllningsbult
13	Höjjusteringshandtag	14	Startsnöre med handtag

4. TEKNISKA DATA

Motor	1P65F, OHV, encylindrig, 4-takts
Motorvolym	139 cc
Utrustningens rörlighet	Handdriven
Bränsletankvolym	1,5 l
Smörjoljetanksvolym	0,6 l
Justerbar höjd	Enspaksjustering, 25-75 mm
Klippbredd	460 mm
Märkhastighet	2 800 varv
Ljudnivå, L _{WA}	96 dB(A)
Hjuldiameter	7" (fram) och 7" (bak)

Nettovikt	29 kg
-----------	-------


5. AVSEDD ANVÄNDNING

 **Denna gräsklippare har utformats för klippning av gräs. All annan användning är inte tillåten.**

Gräsklipparen är endast lämpad för privat bruk i trädgården. Gräsklippare för privat bruk är de som används för att klippa gräs och gräsmattor i trädgården, dock inte för att klippa gräs i offentliga parker, åkrar eller på gårdar eller i skog.

 **Ej tillåtna användare:**

Personer som inte är bekanta med bruksanvisningen, barn, ungdomar under 16 år och personer som är påverkade av alkohol, droger eller läkemedel får inte använda maskinen.

 **Arbetstid för bensinrörsklippare**

Även om det är tillåtet att använda en gräsklippare när som helst ska operatörer alltid visa vederbörlig hänsyn till andra som bor i närheten.

 **Varning!**

Kontrollera att alla hjul är OK innan de används!

Obs! Förpackningsmaterialet är tillverkat av återvinningsmaterial. Förpackningsmaterial ska kasseras enligt angivna föreskrifter.

6. UNDERHÅLL OCH FÖRSIKTIGHETSÅTGÄRDER

Fyllning med bränsle



FARA!

Risk för skada!

Bränsle är explosivt!

- Stäng av och kyl motorn innan du fyller tanken med bränsle.
- Du måste följa alla säkerhetsanvisningar för hantering av bränsle.



Risk för skada på maskinen!

Maskinen levereras utan motor- eller växellådsolja.

OBS!

Före användning måste du fylla den med motor- och växellådsolja.

-Skruva av tanklocket och ta bort det.



- Häll i bränsle försiktigt (max. 1,5 l). Undvik att spilla!
- Skruva fast tanklocket för hand.

Tömning av bränsle

- Håll en uppsamlingsbehållare under bränsletanken.
- Skruva av tanklocket och ta bort det.

Håll maskinen nedifrån och upp när du tömmer den. Eller använd särskild pumputrustning för att tömma behållaren på bensin.

- Upprepa anvisningen ovan efter flera minuter.
- Låt bränslet rinna ut helt.

Fylla på motorolja

- Skruva loss bulten för oljepåfyllning och ta bort den.



- Häll försiktigt i motorolja (ca 600 ml). Undvik att spilla!
- Kontrollera oljenivån. Oljenivån måste vara mellan markeringarna ADD och FULL på oljestickan. Om den är nära den lägre nivån fyller du på till den övre nivån.



- Dra åt bulten för påfyllning av motorolja igen för hand.

Tömma motorolja

Skruva av tanklocket, pumpa ut oljan eller helt till höger om maskinen, långt in i oljebhållaren.

Starta maskinen

Starta inte maskine förrän den är helt monterad. Kontrollera alltid oljan innan du slår på maskinen.

Kontrollera före användning!



FARA!

Risk för skada!

Använd inte maskinen om du hittade några fel. Om en del är defekt ska den bytas ut innan du använder maskinen igen.

Kontrollera maskinens säkra skick:

- Kontrollera maskinen för tecken på läckage.
- Kontrollera om maskinen har visuella defekter.
- Kontrollera att alla maskindelar är ordentligt monterade.
- Kontrollera att alla säkerhetsanordningar är i korrekt skick.



FARA!

Risk för skada!

Kontrollera alltid marken och ta bort alla föremål före användning som maskinen kan kasta.

När maskinen är korrekt inställd ska motorn startas enligt följande: 1) Sätt chokespaken i "START"-läge.



2) Stäng startspaken, enligt följande bild.





3) Dra starthandtaget tills du kan känna motstånd och dra sedan hårt.



4) Sätt chokespaken i "RUN"-läge.

Om motorn är i standby-läge kan motorn starta direkt.

 Starta inte motorn i högt gräs.

 Under klippning ska anslutningskabeln läggas säkert på stigar och på områden som redan har klippts.

 När motorn är avstängd fortsätter kniven att köra i flera sekunder. Rör därför inte på klipparens undersida tills kniven har stannat!

 Innan du utför underhåll eller rengöringsarbete ska du alltid stänga av motorn.

1. Spruta inte maskinen med vatten. Vattenpåverkan kan skada motorn och den elektriska anslutningen.
2. Rengör maskinen med en trasa, handborste osv.

Underhållsschema			
	12 timmars användning	24 timmars användning	36 timmars användning
Luftfilter	rengör	rengör	byt ut
Tändstift	kontrollera	rengör	byt ut
Motorolja	kontrollera	byt ut	kontrollera

Expertinspektion krävs:

- a) Om gräsklipparen träffar ett föremål.
- b) Om motorn plötsligt stannar
- c) Om bladet har böjts (justera inte!)
- d) Om växlarerna är skadade.

Byt ut och slipa klippbladet i slutet av klippssäsongen och slipa alltid klippbladet och byt ut mot ett nytt vid behov. Låt alltid ett kundtjänstcenter slipa eller byta ut klippbladet (mått på obalans).

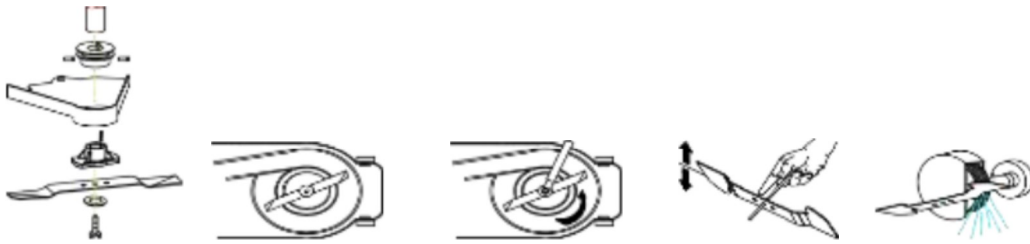
Obalanserade blad kan leda till att gräsklipparen vibrerar våldsamt – risk för olycka!

Byta blad

Bladet är tillverkat av pressat stål, för att få ett rent arbete ska bladet slipas ofta, ungefär efter 25 timmars arbete. Kontrollera att bladet alltid är välbalanserat. Ett dåligt balanserat blad kan medföra skadliga vibrationer.

Ta bort bladet genom att skruva loss skruven, kontrollera knivstödet och byt alla reservdelar om de är slitna eller skadade.

När du monterar bladet igen ska du se till att skärkanterna är i motorns rotationsriktning. Knivskruven måste ha ett vridmoment på 4,5 K·gm (45 Nm) med ett dynamometriskt verktyg.



Byt och rengör tändstiftet

- 1) När motorn har svalnat ska tändstiftet tas bort med hjälp av den medföljande hylsnyckeln.
- 2) Rengör stiftet med en stålborste.
- 3) Använda ett bladmått; inställt på 0,75 mm.
- 4) Montera tändstiftet försiktigt för hand för att undvika korsgångning.
- 5) När tändstiftet sitter på plats ska du dra åt med nyckel för att komprimera brickan.



Rengöra luftfiltret

Lossa luftfilterlocket och ta bort svampfilterelementet. För att undvika att föremål faller i luftbehållaren ska luftfilterlocket sättas tillbaka. Tvätta filterelementet i varmt tvålatten, skölj och låt det torka naturligt.


Varning!

Kör aldrig motorn utan att luftfilterelementet är installerat.

Förvara maskinen

Efter klippning ska maskinen rengöras noggrant. Förvara maskinen i ett torrt rum så att motorn kan svalna i förväg. För att minska förvaringsutrymmet kan det övre handtaget vikas ned och vingmuttrarna skruvas av med cirka 6 varv.

Felsökning

 Innan du utför underhåll eller rengöringsarbete ska motorn alltid stängas av och vänta tills kniven har stannat.

1) Motorn startar inte:

- Börja på kort gräs eller på ett område som redan har klippts.
- Rengör utmatningskanalen/huset (klippbladet måste rotera fritt)
- Korrigerar klipphöjden.

2) Motoreffekten sjunker:

- Korrigerera klipphöjden.
- Rengör utmatningskanalen/höljet
- Slipa/byt ut klippbladet (kundservicecenter)

3) Gräsuppsamlaren är inte tillräckligt fylld

- Korrigerera klipphöjden.
- Låt gräsmattan torka.
- Slipa/byt ut klippbladet (kundservicecenter)
- Rengör gallret på gräsuppsamlaren.
- Rengör utmatningskanalen/huset.

4) Hjulenheten fungerar inte

- Justera den flexibla kabeln.
- Kontrollera drivhjulen för skador.

Fel som inte kan åtgärdas med hjälp av denna tabell kan enbart korrigeras av ett specialistföretag (kundservicecenter).

7 GARANTI:

Leverantören garanterar produkten i 12 månader från inköpsdatumet, från alla tillverkningsfel. De gräsklippare som används på ett professionellt och korrekt sätt har en garanti på 3 månader. Garantin täcker inte normalt slitage.

Leverantören ersätter på sin bekostnad reservdelarna, som av honom eller av en godkänd servicestation anses vara defekta. Säljaren kommer i vilket fall som helst inte att acceptera återbetalning av maskinen (delvis eller helt) och/eller skador och direkt eller indirekt intresse.

Garantin täcker inte följande:

- Ett otillräckligt underhåll.
- En onormal användning eller skada på grund av stötar.
- Montering, justering och förberedelse av maskinen
- Reservdelar med normalt slitage, säkerhetsreservdelar (bälte, blad, stöd, lager, kablar, deflektorer, tändstift, luftfilter osv.)
- Frakt och förpackningskostnad
- Använd endast reservdelar från tillverkaren.

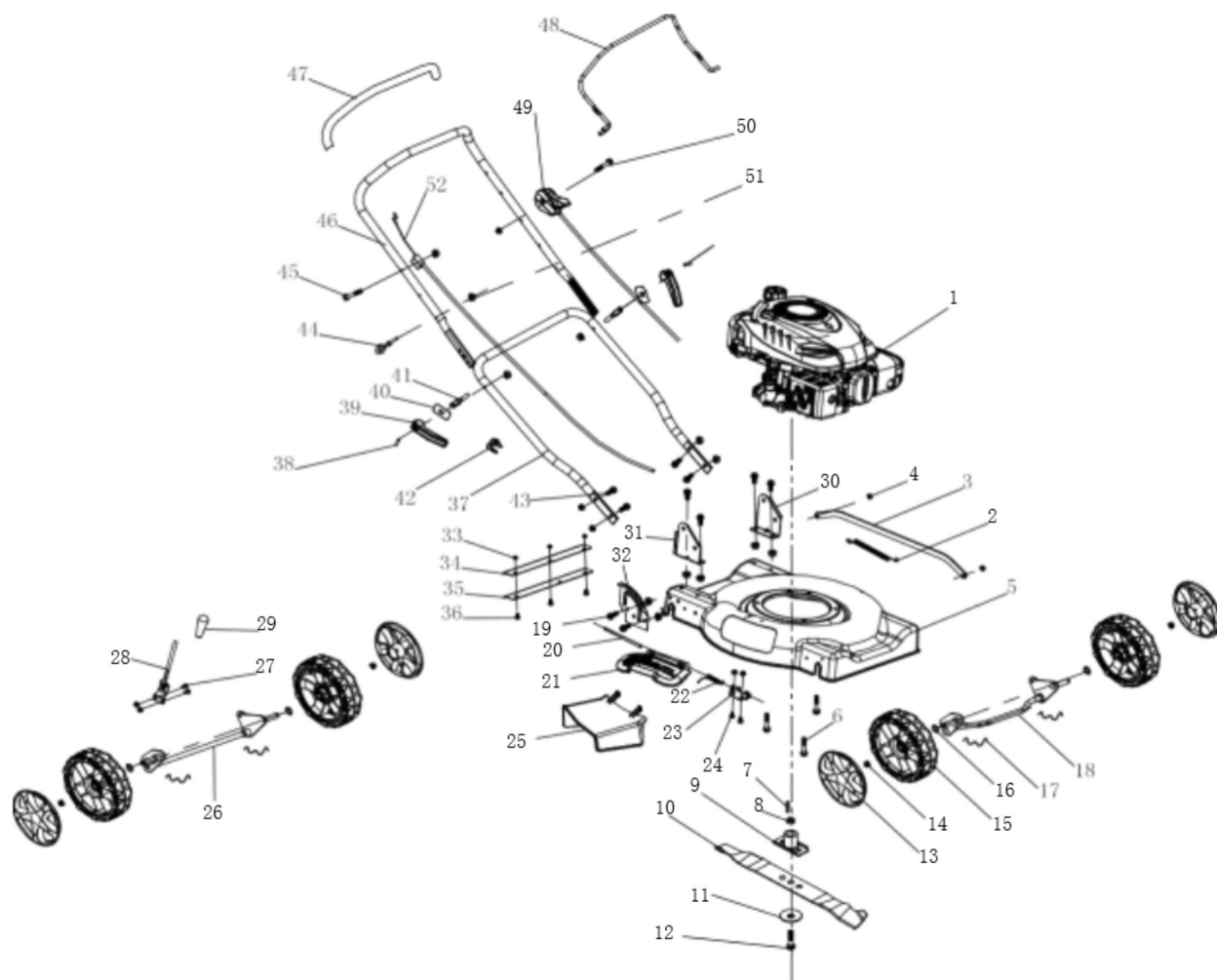
Leverantören avsäger sig allt ansvar om maskinen inte användes för det ändamål den är avsedd eller om operatören inte använde maskinen enligt beskrivningen i drifts- och underhållsreglerna i bruksanvisningen.

Läs noggrant bruksanvisningen innan du använder gräsklipparen.

För reservdelsbeställningar måste du ange gräsklipparens referens för tillverkningsår, serienummer för gräsklipparen och motorn.

Spara din faktura eller kassakvitton, detta är absolut nödvändigt för eventuella garantiåtgärder.

8 Explosionsbild



Reservdelslista

Nr	Artikelnr	Reservdelsnamn	Antal
1	1800002	Motor	1
2	1600003	Dragfjäder	1
3	1200056	Vevstake	1
4	2800076	Mutter	6
5	1300050	Hus	1

6	28000024	Bult	3
7	17000028	Platt nyckel	1
8	12000143	Knivsäte kuddblock	1
9	12000141	Verktygshållare	1
10	12000155	Blad	1
11	12000170	Bricka	1
12	28000035	Bladbult	1
13	11000091	Hjulkåpa	4
14	28000073	Självlåsande mutter i metall	16
15	11000085	Hjul	4
16	28000087	Dyna	4
17	16000001	W fjäder	4
18	12000026	Hjulspindel	1
19	28000145	Bult	6
20	17000021	Lockaxel	1
21	11000040	Sidokåpa	1
22	16000023	Torsionsfjäder	1
23	12000103	Stöd	1
24	28000049	Mutterbult	2
25	11000045	Sidrad med genomfart för halmstrån	1
26	12000031	Bakre axel	1
27	28000050	Mutterbult	2
28	12000092	Höjdjusteringshandtag	1
29	11000033	Kulhuvud med handtag	1
30	12000007	Vänster fäste	1
31	12000008	Höger fäste	1
32	12000082	Växellåda	1
33	28000075	Mutter	3
34	12000197	Bakplatta	1
35	11000132	Bakre gummiplatta	1
36	28000143	Mutter	3
37	12000160	Nedre handtag	1
38	28000130	Elastiskt cylindrisk stift	2
39	11000083	Snabblåshandtag	2
40	12000175	Kompressionsbricka	2
41	12000173	Snabblåsbult	2
42	11000035	Ply-garnborr	1
43	28000120	Fyrkantskruv	4
44	16000002	Krok	1

45	28000012	Bult	1
46	12000162	Övre handtag	1
47	11000066	Mjukt armstöd	1
48	12000164	Startspak	1
49	14000012	Gasreglage och kabelmontering	1
50	28000014	Bult	1
51	28000068	Mutter	5
52	14000095	Utslockning (flameout) kabelmontering	1

EY VAATIMUSTENMUKAISUUSVAKUUTUS FÖRSÄKRAN OM EU ÖVERENSSTÄMMELSE

**Kauppahuone Harju Oy
Myllypuronkatu 30
33330 Tampere**

vakuuttaa, että tämä tuote/ förklarar at detta product:

Ruohonleikkuri 18" / Gräsklippare 18"

Malli-/Tyypimerkintä: 34020

Model/Typ: 34020

Kauppanimi/Brand: AXA

on yhdenmukainen seuraavien EY direktiivien kanssa:
förklarar följande överensstämmelse enl. EU-direktiv:

EC Electromagnetic Compatibility Directive (EMC direktiivi/direktiv)
2004/108/EU

EC Machinery (konedirektiivi/maskindirektiv)
2006/42/EU

Tekniset tiedostot kokoava henkilö:
Teknisk fil ansvarig:
Janne Harju
Kauppahuone Harju Oy
Myllypuronkatu 30, 33330 Tampere
janne.harju@harju.fi
Tampere 05.12. 2017



Janne Harju

Tuotepäällikkö