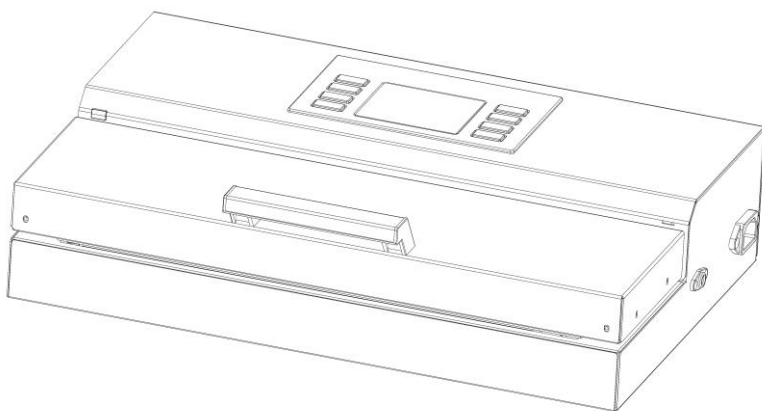


Käyttöohje

Tyhjiöpakkaaja



Alkuperäisten ohjeiden käännös

Turvallisuus

Turvallisuutesi vuoksi noudata seuraavia varotoimia käyttäessäsi tyhjiöpakkaajaa:

- Lue ohje kokonaisuudessaan ennen ensimmäistä käyttöä.
- Älä käytä laitetta märällä tai kuumalla pinnalla, tai lämmönlähteen lähellä.
- Älä upota laitetta tai virtajohtoa veteen tai muuhun nesteeseen.
- Kytke tyhjiöpakkaaja maadoitettuun pistorasiaan. Älä käytä jatkojohtoa.
- Katkaise virta vetämällä pistotulpasta. Älä vedä virtajohdosta.
- Älä käytä laitetta, jos sen virtajohto on vaurioitunut.
- Käytä tyhjiöpakkaajaa vain käyttötarkoituksen mukaisesti.
- Käytä vain tyhjiöpusseja, tarvikkeita ja lisälaitteita.
- Lapset joiden ikä on 8 vuotta tai yli ja henkilöt, joilla on rajoitettu fyysinen, aistinvarainen, henkinen ominaisuus tai kokemuksen ja tiedon puute saavat käyttää tätä laitetta ainoastaan, jos heitä valvotaan tai heitä on opastettu laitteen turvalliseen käyttöön ja he ymmärtävät laitteen käytössä esiintyvät vaarat. Lapset eivät saa leikkiä laitteella. Lapset eivät saa suorittaa puhdistamista ja käyttäjän huoltotoimenpiteitä ilman valvontaa.

Tyhjiöpakkaus ja elintarviketurvallisuus

Tyhjiöpakkaaminen pidentää elintarvikkeiden säilymisaikaa poistamalla suurimman osan ilmasta ja estämällä ilman pääsyn suljetusta pussista, jolloin hapettuminen vähenee. Tyhjiöpakkaus auttaa säilyttämään maun ja laadun. Se auttaa myös estämään aerobisten mikro-organismien kasvun, jotka voivat aiheuttaa ongelmia tietyissä olosuhteissa:

Home – Home ei pysty kasvamaan niukkahappisessa paikassa, joten tyhjiöpakkaaja estää sen lähes kokonaan.

Hiiva – Johtaa käymiseen, jonka voi tunnistaa sen hajusta ja mausta. Hiiva tarvitsee vettä, sokeria ja kohtalaista lämpötilaa kasvaakseen. Se voi myös säilyä ilman happea. Jäähdyttäminen hidastaa hiivan kasvua, kun pakastaminen pysäyttää sen kokonaan.

Bakteerit – Johtaa epämiellyttävän hajun muodostumiseen, värin muuttumiseen ja rakenteen muuttumiseen pehmeäksi tai limaiseksi. Oikeissa olosuhteissa clostridium botulinum (botulismia aiheuttava organismi) voi kasvaa ilman ilmaa eikä sitä voi havaita hajun tai maun perusteella. Vaikka se on erittäin harvinainen, se voi olla erittäin

vaarallinen.

Muun elintarvikesäilytyksen tavoin on tärkeää tarkastaa elintarvike pilaantumisen varalta ennen käyttöä.

Elintarvikkeiden turvallinen säilytys edellyttää alhaista lämpötilaa. Mikro-organismien kasvu vähenee huomattavasti alle 4 asteen lämpötilassa. -17 asteessa pakastaminen ei tapa mikro-organismeja, mutta estää niitä kasvamasta. Aseta tyhjiöpakatut pilaantuvat elintarvikkeet pakkaseen, jos niitä säilytetään pitkän aikaa.

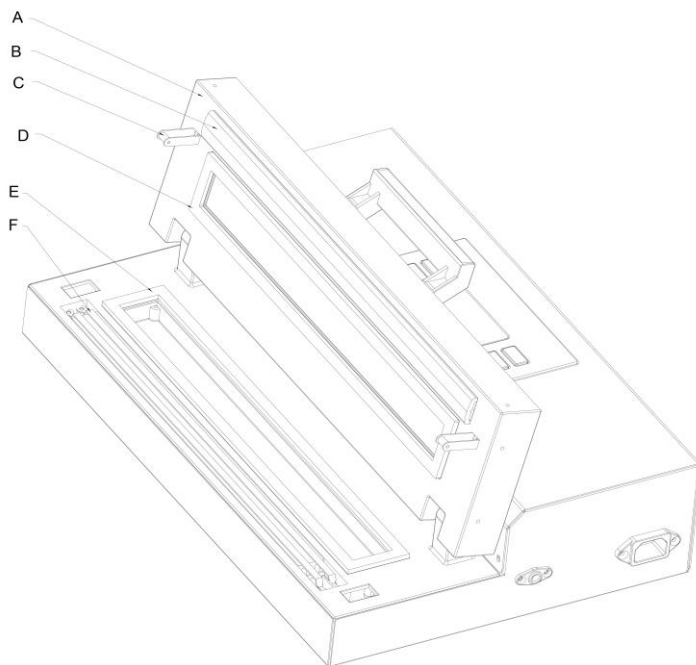
Huomaa, että tyhjiöpakkaamisella et voi korjata jo pilaantunutta ruokaa. Sen avulla voit vain hidastaa laadun muutokset. Maun, ulkoasun ja koostumisen säilymisajan ennustaminen on vaikeaa, koska se riippuu elintarvikkeen iästä ja kunnosta pakkausajankohtana.

Huomaa: Tyhjiöpakkaaminen ei korvaa jäädyttämistä tai pakastamista. Helposti pilaantuvat elintarvikkeet, jotka vaativat jäädyttämistä on edelleen jäädytettävä tai pakastettava tyhjiöpakkaamisen jälkeen.

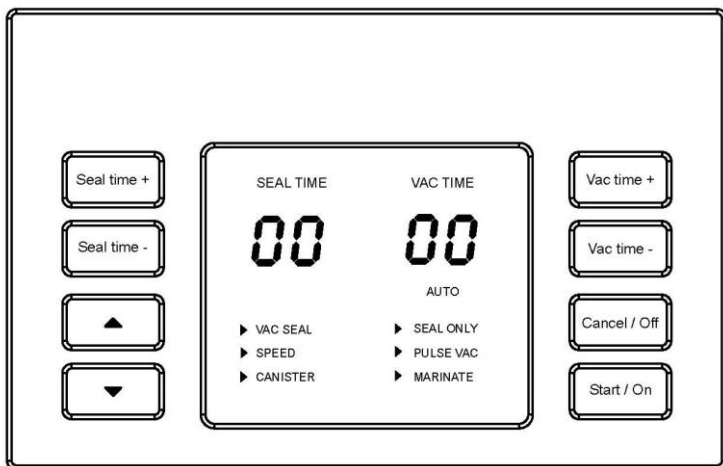
Valmistelut

Vihannekset on kuorittava ennen tyhjiöpakkaamista. Se pysäyttää entsyymitoiminnan, joka voi johtaa maun, värin ja koostumuksen menettämiseen. Ryöppää vihannekset asettamalla ne rauhallisesti kiehuvaan veteen tai mikroaaltouuniin kunnes ne ovat keitettyjä, mutta vielä rapeita. Aseta ryöppäämisen jälkeen vihannekset kylmään veteen pysäyttääksesi kypsentyksen. Kuivaa vihannekset lopuksi pyyhkeen päällä ennen tyhjiöpakkaamista. Tietyt vihannekset (parsakaali, ruusukaali, kaali, kukkakaali, lehtikaali ja nauriit) päästävät kaasuja säilytyksen aikana. Siksi ne on ryöppäämisen jälkeen säilytettävä pakastimessa.

Tyhjöpakkaajan ominaisuudet



- A. Kansi
- B. Sulkunauha
- C. Lukitussalpa
- D&E: Sulkutiivisteet
- F. Lämmitin



Sulkuaika + : Sulkuajan pidentämistä varten

Sulkuaika - : Sulkuajan lyhentämistä varten

△ Selaus ylöspäin

▽ Selaus alaspäin

Tyhjiöntiaika + : Tyhjiöntiajan pidentämistä varten

Tyhjiöntiaika - : Tyhjiöntiajan lyhentämistä varten

Peruuta / Pois päältä: Painikkeella voit peruuttaa käynnissä olevan prosessin. Paina ja pidä painettuna 2 sekuntia sammuttaaksesi laitteen.

Käynnistys / Päälle: Painikkeella voit kytkeä virra ja käynnistää prosessin.

VAC SEAL: Kun VAC SEAL on valittuna, laite tyhjiöi ja sulkee pussin.

SEAL ONLY: Kun SEAL ONLY on valittuna, laite sulkee pussin.

SPEED: Kun SPEED on valittuna ja SPEED-ilmaisvalo palaa, laite toimii korkealla nopeudella. Paina START. SPEED-ilmaisin sammuu ja laite toimii hitaalla nopeudella.

PULSE VAC: Kun PULSE VAC on valittuna, käyttäjä voi ohjata tyhjiointiä.

CANISTER: Tällä toiminnolla voit tyhjiöidä liitetyn astian.

MARINATE: Tätä toimintoa käytetään, kun haluat säilöä tyhjiöastiaan asetetun ruoan.

Pussin koon mukauttaminen

1. Vedä tarpeeksi pussia pakattavaa esinettä varten plus 5 senttimetriä. Leikkaa haluttu pituus pussirullasta saksilla tai terävällä veitsellä. Varmista, että leikkaat suoraan. Kytke virtajohto.
2. Avaa kansi. Aseta toinen pää pussista lämmittimen päälle. Älä huoli, jos jotain joutuu

sulkualueelle.

3. Sulje kansi.
4. Paina ON. Näyttö syttyy.
5. Valitse vain sulku -toiminto ja paina START. Tyhjiöpakkaaja sulkee pussin oletusajalla. Voit myös määrittää oman ajan painamalla Seal time + tai Seal time -.
6. Näytön luvun laskettua nolnaan pussin sulku on valmis. Mukautetun kokoinen pussi on nyt valmis käytettäväksi.

HUOMIO: Anna laitteelle aikaa jäähtyä. Odota vähintään 20 sekuntia sulkemisten välillä. Raskaan käytön aikana laite sammuu automaattisesti ylikuumenemisen ehkäisemiseksi. Jos niin käy, anna laitteen jäähtyä 20 minuuttia.

Tyhjiöpussien käyttäminen

1. Aseta tyhjiöpakattavat esineet valmiiksi leikattuihin tai mukautetun kokoiisiin pusseihin. Jätä vähintään viisi senttiä sisällön ja pussin yläreunan väliin supistumista varten.
2. Avaa kansi ja aseta pussin avoin pää sulkualueelle.
3. Sulje kansi ja kytke virta.
4. Valitse VAC SEAL. Paina START. Laite tyhjiöi pussin ja sulkee sen automaattisesti. Voit myös määrittää tyhjiöintiajan ja sulkuajan asianmukaisilla painikkeilla, jonka jälkeen paina START.
5. Kun haluttu tyhjiö on saavutettu, laite sulkee pussin.
6. Näytön luvun laskettua nolnaan tyhjiöinti ja pussin sulku on valmis. Laite vapauttaa pussin automaattisesti.

Pulssityhjiönnin käyttäminen

Normaalin tyhjiöintitoiminnon paine on varsin voimakas. Se voi rikkoa tietyt herkäät esineet. Tällöin voit käyttää pulssityhjiöintitoimintoa, jonka avulla voit hallita tyhjiöintiaikaa ja painetta, jotta herkkä esine ei hajoa. Pakatessasi mehukkaita elintarvikkeita voit käyttää toimintoa estääksesi nesteiden poistumisen.

1. Aseta tyhjiöpakattavat esineet valmiiksi leikattuihin tai mukautetun kokoiisiin pusseihin. Jätä vähintään viisi senttiä sisällön ja pussin yläreunan väliin supistumista varten.
2. Avaa kansi ja aseta pussin avoin pää sulkualueelle.
3. Sulje kansi ja kytke virta.
4. Valitse PULSE VAC. Paina "start" nappia saattaaksesi kone valmiustilaan.

5. Paina VAC time + tai VAC time - niin kauan, että haluamasi paine on saavutettu. Seuraa pussin tiivistymistä ja pysäytä, kun paine on sopiva. Prosessin aikana voit keskeyttää tyhjiöinnin painamalla tätä painiketta. Paina painiketta uudelleen jatkaaksesi tyhjiöintiä.
6. Kun haluttu paine on saavutettu, paina START-painiketta sulkeaksesi pussin.
7. Näytön luvun laskettua nolnaan tyhjiöinti ja pussin sulku on valmis.

Tyhjiöpakkaajan käyttäminen astioiden kanssa

HUOMAA: Astia ja letku eivät sisälly.

1. Pyyhi astian kansi ja pohja ja varmista, että ne ovat puhtaita ja kuivia.
2. Aseta elintarvikkeet astiaan ja jätä vähintään viisi senttiä tilaa sisällön ja kannen väliin.
3. Aseta kansi astian päälle. Kiinnitä letkun toinen pää laitteeseen. Kiinnitä toinen pää astian kanteen. Paina sitä varmistaaksesi, että se on kunnolla kiinni.
4. Sulje kansi ja kytke virta.
5. Valitse CANISTER ja paina START.
6. Laite imee ilman ulos astiasta.
7. Laite pysähtyy automaattisesti, kun tyhjiö on luotu.

Elintarvikkeiden säilöntä

Säilöntätilassa laite tekee kaksi tyhjiöntikierrosta, jolloin suolaneste saadaan nopeimmin elintarvikkeeseen.

Tyhjiöastia on täydellinen säilötyille ruoille. Säilöntä voidaan suorittaa niin nopeasti siksi, että tyhjiöinti avaa mikrobeikiä ruoassa, jolloin säilöntäaineet imeytyvät nopeasti.

Tärkeitä vinkkejä: kun käytät astiaa säilömiseen, astiassa on oltava säädin. Varmista, että astian kannen säädin on asennossa OPEN, mutta ei asennossa VACUUM, kun säilöt ruokaa.

1. Laita ruoat astiaan. Varmista, ettei astian tiivisteessä ole jauhoa tai ruoantähteitä. Jätä myös hieman tyhjää tilaa astiaan. Sulje kansi.
2. Väännä kannen säädin asentoon OPEN.
3. Liitä letku laitteen liittimeen ja astian kanteen.
4. Sulje laitteen kansi ja valitse MARINATE.

5. Paina START.
6. Kun tyhjiöpaine on saavutettu, laite lopettaa tyhjiöinnin automaattisesti, jolloin ilma vapautuu takaisin astiaan. Sykli toistetaan 30 minuutin ajan, jonka jälkeen se loppuu automaattisesti.
7. Laite tyhjiöi astian uudelleen. Edellä mainittu sykli suoritetaan kahdesti.
8. Voit sulkea laitteen painamalla OFF-painiketta.

Hoito ja puhdistus

1. Irrota laite aina pistorasiasta ennen puhdistamista.
2. Älä upota laitetta veteen.
3. Älä käytä hankausaineita puhdistamiseen.
4. Pyyhi ulkopinta pehmeällä, kostealla liinalla ja saippualla.
5. Puhdista laitteen sisäpuoli paperipyyhkeellä.
6. Kuivata kaikki osat huolellisesti ennen kuin käytät laitetta uudelleen.
7. Tyhjiökammioon voi joutua pussista imeytyneitä nesteitä. Puhdista se laimealla tiskiaineiliuoksella ja lämpimällä, kostealla liinalla. Kuivaa huolellisesti.
8. Pidä laitteen kansi auki, kun et käytä laitetta.

Vianetsintä

Mitään ei tapahdu, kun painan Tyhjiöinti ja sulkua -painiketta:

- Varmista, että virtajohto on oikein liitetty pistorasiaan.
- Varmista, ettei virtajohto ole vaurioitunut mitenkään.
- Varmista, että pussi on asetettu oikein tyhjiökammioon.
- Anna laitteen jäähtyä 25 minuuttia ja kokeile uudelleen.

Laite ei poista ilmaa pussista:

- Tarkista, ettei pussissa ole aukkoja, taitoksia tai ryppejä.
- Tarkasta sulkutiivisteiden kunto.
- Elintarvikkeen korkea nestesisältö voi estää pussin kunnollisen tiivistymisen. Leikkaa pussi auki, pyyhi pussin yläosa kuivaksi ja kokeile uudelleen.
- Tarkasta, että pussi on oikein asetettu sulkualueelle.
- Varmista, että olet asettanut pussin oikeaan kohtaan. Kun teet pussin rullasta,

varmista, että leikatun osan pääty on sulkunauhan päällä.

Pussi sulaa:

- Sulkunauha on ehkä liian kuuma sulkemisen aikana. Anna laitteen jäähtyä 20 sekuntia käyttökertojen välillä. Jos pussi sulaa edelleen, anna laitteen jäähtyä kansi aukiasennossa 25 minuutin ajan ennen käyttöä.

Ilma pääsee takaisin pussiin:

- Tarkasta pussin sulku. Siinä voi olla reikä tai ryppy, jonka kautta ilma palautuu pussiin. Leikkaa pussi auki ja sulje se uudelleen tai käytä uutta pussia.
- Varmista, ettei elintarvikkeen kosteus tai neste ole joutunut sulkuun. Leikkaa pussi auki ja sulje se uudelleen tai käytä uutta pussia. Ennen tyhjiöintiä pakasta osittain elintarvikkeet, joissa on paljon nestettä.
- Varmista, ettei elintarvikkeessa ole teräviä reunoja, jotka puhkaisevat pussin. Jos löydät reiän pussista, aseta elintarvike uuteen pussiin.
- Varmista, ettei sulkunauhan alueelle ole joutunut nesteitä.
- Tarkasta sulkutiivisteiden kunto.
- Paljon nesteitä sisältävien elintarvikkeiden kosteus voi estää pussin sulkeutumisen kunnolla. Leikkaa pussi auki, pyyhi pussin yläosa kuivaksi ja kokeile uudelleen.

Pussi ei sulkeudu:

- Tarkasta, ettei esisuljetuissa kulmissa ole aukkoja, taitoksia, ryppejä tai reikiä.
- Paljon nesteitä sisältävien elintarvikkeiden kosteus voi estää pussin sulkeutumisen kunnolla. Leikkaa pussi auki, pyyhi pussin yläosa kuivaksi ja kokeile uudelleen.
- Varmista, että sulkuaika on tarpeeksi pitkä, jotta pussi on kunnolla suljettu.
- Varmista, että olet asettanut pussin oikeaan kohtaan. Kun teet pussin rullasta, varmista, että leikatun osan pääty on sulkunauhan päällä.
- Varmista, että olet antanut laitteen jäähtyä. Odota 20 sekuntia sulkemisten välillä.

Huomaa:



Tuotetta kehitetään jatkuvasti. Pidätämme oikeuden tehdä muutoksia

laitteeseen.

Hävittäminen

Laite ja pakkaus on hävitettävä paikallisten sähkölaitteita ja pakkauksia koskevien säädösten ja vaatimusten mukaan. Ota yhteyttä paikalliseen jätehuoltoyritykseesi.



Tällä symbolilla varustettuja laitteita ei saa heittää kotitalousjätteisiin. Laki edellyttää, että hävität vanhat laitteet erillään kotitalousjätteistä. Tietoja vanhojen laitteiden keräyspisteistä saat paikalliselta viranomaiseltasi.

Maahantuoja/importör: S.T.R., Ollilanojankatu 2, 84100 Ylivieska

