



KÄYTTÖOPAS
Kostean tilan läpivirtauslämmitin
Tuote: 6280 & 6281



Tiedot	6280	6281
Jännite	220–240 V	220–240 V
Taajuus	50/60 Hz	50/60 Hz
Teho	500 W	500/1000 W

Varoitus

Lue ohjeet huolellisesti läpi ennen käyttöönottoa

Ohjeet vähentävät loukkaantumiseriskää

Tätä laitetta voivat käyttää vähintään 8-vuotiaat lapset ja sellaiset henkilöt, joiden fyysiset, aistinvaraiset tai henkiset ominaisuudet ovat alentuneet tai joilla ei ole kokemusta ja tietoa, jos heitä valvotaan tai heitä on opastettu käyttämään laitetta turvallisesti ja jos he ymmärtävät laitteen käyttöön liittyvät vaarat.

Lapset eivät saa leikkiä laitteella.

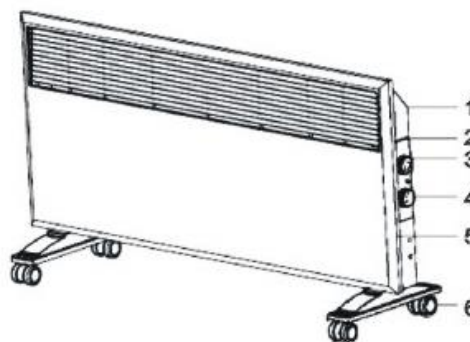
Lapset eivät saa kytkeä laitetta pistorasiaan, puhdistaa laitetta eivätkä he saa tehdä laitteen hoitotoimenpiteitä ilman valvontaa.

Alle 3-vuotiaat lapset on pidettävä poissa ellei heitä jatkuvasti valvota.

VAROITUS - Laitteen eräät osat voivat tulla erittäin kuumiksi ja voivat aiheuttaa palovammoja. Erityistä huomiota on kiinnitettävä kun lapset ja herkät ihmiset ovat läsnä.

Kuvaus

- 1.Takapaneeli
- 2.Ohjauspaneeli
- 3.Lämpötilan säätö
- 4.Virtakytkin
- 5.Etupaneeli
- 6.Pyörät



Tärkeitä turvaohjeita

- Laite on tarkoitettu vain kotikäyttöön.
- Laitetta tulee käyttää vain käyttötarkoituksen mukaisesti.
- Tarkista laite huolellisesti ennen käyttöä. Älä kytke lämmitintä päälle, jos se on viallinen tai virtajohto on vaurioitunut.
- Laitteen upottaminen veteen on kielletty.
- Laitteen saa liittää vain vaihtovirtaan.
- Laitteen saa kytkeä vain tyyppikilven ja pakkauksen merkintöjen mukaiseen jännitteeseen.
- Lämmittimen saa kytkeä vain maadoitettuun pistorasiaan.
- Älä käytä muita kuin standardin mukaisia virtalähteitä.
- Varmista, että lämmitin on kytketty pois päältä ennen kuin liität sen verkkovirtaan.
- Älä käytä laitetta ulkona.
- Älä altista tuotetta teräville kulmille, korkealle kosteudelle.
- Älä koske lämmittimeen märin käsin.
- Irrota lämmitin pistorasiasta välittömästi, jos sen pinnalla on vettä.
- Irrota lämmitin pistorasiasta välittömästi, jos se putoaa veteen. Älä laita käsiä veteen.
- Asiantuntijan tulee tarkastaa laite ennen seuraavaa käyttökertaa.
- Irrota pistoke pistorasiasta aina käytön jälkeen, ennen puhdistamista tai jos laitteessa on vikoja.
- Lämmitintä ei saa kantaa virtajohdosta.
- Irrota lämmitin pistorasiasta pistokkeesta vetämällä, älä vedä johdosta.
- Älä kierrä virtajohtoa laitteen ympärille käytön jälkeen.
- Kokoa johto löysästi, kun et käytä lämmitintä.
- Vain huoltoliike saa vaihtaa virtajohdon.
- Korjauksiin tulee käyttää vain alkuperäisiä varaosia.
- Tätä laitetta ei ole tarkoitettu sellaisten henkilöiden käyttöön (lapset mukaan lukien), joiden fyysiset, aistinvaraiset tai henkiset ominaisuudet ovat alentuneet tai joilta puuttuu kokemusta ja tietoa laitteen käytöstä, jollei heidän turvallisuudestaan vastaava henkilö ole heitä neuvomassa ja ohjaamassa.

Turvallisuusohjeet

- Laitteen saa kytkeä vain tyyppikilven ja pakkauksen merkintöjen mukaiseen jännitteeseen.
- Älä kytke laitetta sähkövirtaan ennen kuin se on asennettu seinään tai pyörien päälle.
- Älä peitä laitetta käytön aikana.

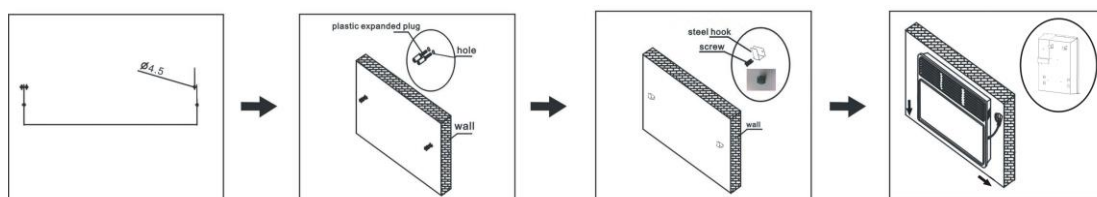
- Vältä vieraiden esineiden työntämistä tuuletusaukkoihin.
- Johdon vetäminen tai kiertäminen on kiellettyä.

Ennen käyttöä

- Ota lämmitin pakkauksesta.
- Poista pakkausmateriaali.
- Tarkista asennettavat osat.

Asentaminen

- Kostean tilan läpivirtauslämmittimet tulee asentaa seinälle. Jotkin laitteet voi asettaa pyörien päälle.
- Asenna pyörät pohjalevyyn kaavion G1 mukaisesti. Noudata seinäasennuksessa kaaviota G2.
- Poraaja seinään reiät. Reikien läpimitan tulisi olla noin 8 mm.
- Kiinnitä kiinnikkeet ruuveilla.
- Laitteen alareunan ja lattian välissä tulee olla vähintään 200 mm vapaata tilaa. Välimatkan mihin tahansa kohteeseen tulee olla sivuilla 200 mm ja edessä 500 mm.
- Kiinnitä huomiota lämmittimen sijaintiin suhteessa muihin esineisiin.
- Laitteen sijoittaminen pistorasian alapuolelle on kielletty.
- Lämmittimellä on IPX4-suojaluokka.
- Jos sijoitat laitteen kylpyhuoneeseen, vältä veden pääsyä laitteen pinnalle.



G(2)

Laitteen käyttö

- Sijoita lämmitin tasaiselle, vakaalle pinnalle.
- Kytke termostaattisäädin off-asentoon.
- Kytke lämmitin pistorasiaan.

- Käännä termostaatin kahvaa myötä päivään tai vastapäivään haluamasi lämpötilan kohdalle. Voit lämmittää huoneen nopeasti asettamalla termostaatin kahvan maksimi tasolle. Kun haluttu lämpötila on saavutettu, käännä termostaatin kahvaa vastapäivään, kunnes kuulet napsahduksen. Lämpöelementit lakkaavat toimimasta. Myös merkkivalo sammuu.
- Lämmitin kytkeytyy automaattisesti päälle, kun lämpötila laskee ja päältä pois, kun lämpötila nousee. Näin säilyy miellyttävä ympäristölämpötila.
- Jos laitetta ei käytetä pitkään aikaan, kytke se pois päältä virtakytkimestä ja irrota pistoke pistorasiasta.
- **Huomio! Älä peitä tuotetta! Lämmitintä ei saa asettaa suihkun alle tai uima-altaaseen.**

Puhdistaminen

- Odota laitteen jäähtymistä ja irrota pistoke pistorasiasta ennen laitteen puhdistamista.
- Älä käytä hankausaineita tai liuottimia. Pyyhi laite pehmeällä, kostealla liinalla.
- Pölyn poistaminen pinnalta säännöllisesti on välttämätöntä.
- Laitteen peseminen tai upottaminen veteen on kielletty!
- Jos et käytä lämmitintä pitkään aikaan, pyyhi sen pinta ja laita tuote takaisin pakkaukseen.
- Säilytä laite hyvin ilmastoidussa huoneessa. Vältä kosteutta ja laitteen altistumista mekaanisille iskuille.

Tiedot	6280	6281
Jännite	220–240 V	220–240 V
Taajuus	50/60 Hz	50/60 Hz
Teho	500 W	500/1000 W

Huomio: älä jätä lämmitintä ilman valvontaa!

Maahantuoja pidättää itsellään oikeuden tehdä muutoksia tuotteen ulkonäköön ja kokoonpanoon ilman ennakoilmoitusta asiakkaille.

Laite on tarkoitettu vain kotikäyttöön.

Huomio! Valmistaja ei vastaa vahingoista, jotka aiheutuvat suoraan tai välillisesti tämän käyttöohjeen tai yleisten turvaohjeiden noudattamatta jättämisestä tai tuotteen rakenteeseen puuttumisesta.



Tämä merkki ilmaisee, että tätä tuotetta ei saa hävittää muun kotitalousjätteen seassa koko EU:n alueella. Toimittamalla laitteen vastuulliseen kierrätykseen edistät kestävästä materiaaliresurssien uusiokäyttöä ja estät hallitsemattomasta jätteiden hävityksestä ympäristölle tai ihmisten terveydelle mahdollisesti aiheutuvat haitat. Palauta käytetty laitteesi keräilypisteeseen tai ota yhteyttä tuotteen myyntipaikkaan. Niissä laite kierrätetään ympäristön kannalta turvallisesti.

Tuotteen takuu on voimassa 1 vuoden ostopäivästä.

Takuu ei ole voimassa, jos tuotetta käytetään muihin tarkoituksiin kuin sen alkuperäiseen tarkoitukseen tai jos tuotetta käytetään kaupalliseen / ammatilliseen tai vuokrauskäyttöön.

Takuu ei kata luonnonolosuhteista aiheutuvia vahinkoja eikä vaurioita, jotka johtuvat virheellisestä säilytyksestä.

Takuuasioissa ota yhteys jälleenmyyjään.

Valmistaja/ Tillverkare/ Tootja: Blue Import BIM Oy, Hampuntie 12-14, 36220 Kangasala



BRUKSANVISNING
Panelvärmare av konvektionstyp
Produkt: 6280 & 6281

Detaljer	6280	6281
Spänning	220-240 V	220-240 V
Frekvens	50/60 Hz	50/60 Hz
Effekt	500 W	500/1000 W

Varning

Läs bruksanvisningen noggrant före instruktionerna.

Om du följer anvisningarna, minskar du risken för skador.

Den här produkten får inte användas av barn under 8 år eller av personer med nedsatt fysisk, sensorisk eller psykisk funktionsförmåga eller som inte har den erfarenhet eller kunskap som krävs, förutsatt att de inte övervakas eller har fått anvisningar om säker användning och de förstår de risker som förknippas med produktens användning.

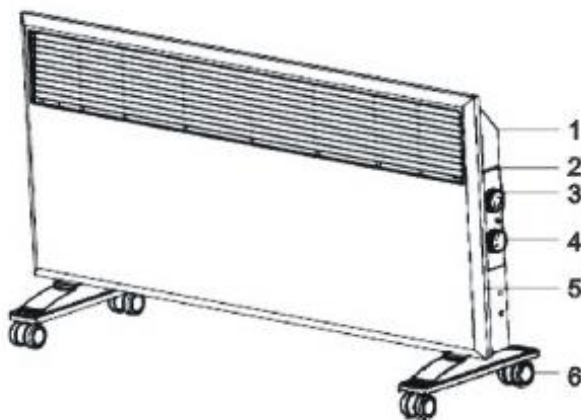
Barn får inte leka med enheten.

Barnen ska inte ansluta apparaten till vägguttag, reglera eller rengöra apparaten eller göra underhållning gjordas av användare. Barnen, som är yngre än 3 år, ska hållas borta om dom inte kontinuerligt övervakas.

WARNING - Vissa ytor kan bli extremt heta och orsaka brännskador. Se särskilt till barnen och ömtåliga människor när dom är närvarande.

Beskrivning

- 7. Bakre panel
- 8. Kontrollpanel
- 9. Temperaturkontroll
- 10. Strömbrytare
- 11. Frontpanel
- 12. Hjul



Viktiga säkerhetsanvisningar

- Denna produkt är endast avsedd för användning i hemmiljö.
- Artikelken får endast användas för avsedd ändamål.
- Kontrollera artikelken noga före användning. Starta inte en värmare med defekter eller skadad nätsladd.
- Det är förbjudet att placera artikelken i vatten.
- Anslut artikelken till enbart en AC-källa.
- Apparaten får endast anslutas till den spänning som anges på typskylten och emballaget.
- Värmaren får endast anslutas till ett jordat vägguttag.
- Använd inte kraftförsörjning av icke standardtyp.
- Säkerställ att värmaren är avstängd innan den ansluts.
- Använd inte artikelken utomhus.
- Skydda produkten från slag mot skarpa hör och hög fuktighet.
- Vidrör inte värmaren med våta händer.
- Om vatten finns på värmarens yta ska stickkontakten omedelbart dras ur vägguttaget.
- Om värmaren ramlar ner i vatten ska stickkontakten omedelbart dras ur vägguttaget. Det är förbjudet att för ner händerna i vattnet.
- Artikelken ska kontrolleras av en specialist före nästa användning.
- Dra alltid stickkontakten ur vägguttaget efter användning, före rengöring eller om du påträffar defekter.
- Värmaren får inte bäras i nätsladden.
- När du drar stickkontakten ur vägguttaget ska du hålla i kontakten, inte i sladden.
- Linda inte nätsladden runt apparaten efter användningen.
- Räta ut nätsladden när du inte använder värmaren.
- Nätsladden får endast bytas av ett servicecenter.
- Endast originalreservdelar får användas vid reparation.
- Denna apparat är inte avsedd att användas av personer (inklusive barn) med nedsatt fysik, sensoriskt eller mentalt handikapp, ej heller av personer som saknar nödvändig erfarenhet och kunskap, utom i sådana fall då de erhållit vägledning eller instruktion i apparatens handhavande från en person som ansvarar för deras säkerhet.

Säkerhetsanvisningar

- Apparaten får endast anslutas till den spänning som anges på typskylten och emballaget.
- Anslut inte artikelken innan den monterats på väggen eller står på hjulen.
- Täck inte över artikelken när den är i drift.
- Undvik att placera främmande föremål i ventilationsöppningarna.
- Det är förbjudet att dra i och vrida nätsladden.

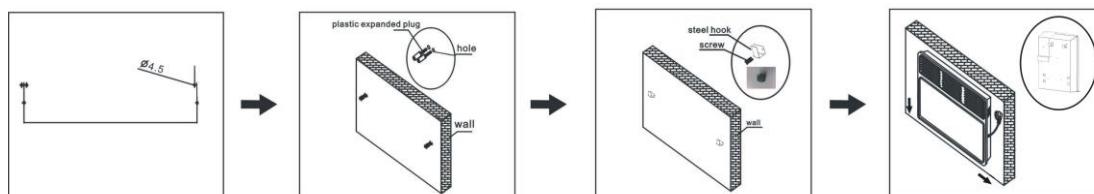
Före användning

- Ta ut värmaren ur kartongen.

- Avlägsna emballagematerialet.
- Kontrollera installationsdelarna.

Installation

- Panelvärmaren av konvektortyp ska monteras på en vägg. Vissa artiklar kan även ställas på hjul.
- Montera hjulen på basplattan som visas i figur G1.
- Borra hålen i väggen. Hålens diameter ska vara cirka 8 mm.
- Fäst vinklarna med skruvar.
- Värmaren ska monteras så att dess underkant är minst 200 mm över underlaget. Avståndet till andra föremål ska vara minst 200 mm på sidorna och 500 mm framför.
- Uppmärksamma konvektorns placering i förhållande till andra föremål.
- Det är förbjudet att placera föremål under vägguttaget.
- Konvektorns kappslingsklass är IPX4.
- Om du placerar artikeln i ett badrum måste enheten skyddas från vatteninträngning.



Handhavande

- Placera värmaren på plant och stabilt underlag.
- Vrid termostavredet till läge Från.
- Sätt stickkontakten i vägguttaget.
- Önskad temperatur ställs in genom att vrida termostaten medurs eller moturs. Vrid termostaten till högsta nivå för att snabbt värma upp rummet. När önskad temperatur nås kan termostavredet vridas moturs till du hör ett klick. Värmeelementen stängs då av. Indikatorlampan slocknar också.
- Konvektorn kommer att automatiskt slås på när temperaturen sjunker och kommer att automatiskt stängas av när temperaturen höjs. Den bekväma omgivningstemperaturen upprätthålls.

- Om apparaten inte används under en längre tidsperiod – stäng av med strömbrytaren och dra stickkontakten ur vägguttaget.
- Observera! Täck inte över produkten! Konvektorn får inte placeras under en dusch eller i en simbassäng!

Rengöring

- Dra stickkontakten ur vägguttaget och låt artikeln kallna före rengöring.
- Använd inte slipande rengöringsmedel eller lösningsmedel. Torka produkten med en mjuk, fuktig trasa.
- Damm måste regelbundet avlägsnas från ytan.
- Det är förbjudet att tvätta artikeln och placera den i vatten!
- Om du inte kommer att använda artikeln under en längre tidsperiod ska ytan torkas och artikeln placeras i den färgade kartongen.
- Den ska förvaras i ett torrt och ventilerat utrymme. Undvik hög fuktighet och mekaniska slag på artikeln.

Detaljer	6280	6281
Spänning	220-240 V	220-240 V
Frekvens	50/60 Hz	50/60 Hz
Effekt	500 W	500/1000 W

Observera: lämna aldrig värmaren utan uppsikt!

Importören förbehåller sig rätten att införa ändringar av artikelns utseende och utförande utan föregående meddelande till kunden.

Denna produkt är endast avsedd för användning i hemmiljö.

Observera! Tillverkaren påtar sig inget ansvar för skada som direkt eller indirekt förorsakats till följd av underlåtelse att följa anvisningarna i denna bruksanvisning, allmänna säkerhetsbestämmelser eller manipulering av produktens konstruktion.



Denna symbol betyder att produkten inte får bortskaffas tillsammans med hushållssopor inom EU. För att förhindra möjlig skada på miljön eller människors hälsa och för att befrämja hållbar återanvändning av materiella resurser till följd av okontrollerad bortskaffning ska enheten återvinnas på ett ansvarsfullt sätt. Var god lämna in den uttjänta enheten på en insamlingsplats eller kontakta återförsäljaren från vilken produkten inköptes. Denne kan ombesörja att produkten återvinns på ett för miljön säkert sätt.

Produktgarantin gäller i ett år från inköpsdatum.

Garantin gäller inte om produkten används för andra ändamål än det ursprungliga ändamål, eller om produkten används för kommersiell/professionell eller hyra bruk.

Garantin gäller inte med skador som orsakats av naturförhållanden, inga skador på grund av felaktig förvaring.

Valmistaja/ Tillverkare/ Tootja: Blue Import BIM Oy, Hampuntie 12-14, 36220 Kangasala



KASUTUSJUHEND Konveksioonradiaator

Toote: 6280 & 6281

Üksikasjad	6280	6281
Pinge	220-240 V	220-240 V
Sagedus	50/60 Hz	50/60 Hz
Võimsus	500 W	500/1000 W

Hoiatus!

Enne seadme kasutuselevõttu loe põhjalikult kasutusjuhend läbi, et vähendada vigastuste ohtu.

Käesolevat seadet võivad kasutada vähemalt 8-aastased lapsed ja sellised piiratud füüsiliste, sensoorsete või vaimsete võimetega seadme kasutamise kogemuseeta isikud juhul, kui nende üle teostatakse järelvalvet või kui turvalisuse eest vastutav isik on neid eelnevalt seadme kasutamise osas juhendanud ja kui nad saavad aru seadme kasutamisega seotud riskidest.

Lapsed ei tohi seadmega mängida.

Lapsed ei tohi puhastada ega hooldada seadet ilma järelvalveta.

Alla 3-aastased lapsed tohivad olla seadme läheduses ainult siis, kui nende üle teostatakse järelvalvet.

HOIATUS – Mõned seadme osad muutuvad kasutamise ajal väga kuumaks ning võivad põhjustada põletushaavu.

Eriti tähelepanelik peab seadme kasutamisel olema siis, kui läheduses on lapsed või tundlikud inimesed.

Kirjeldus

13.Tagapaneel

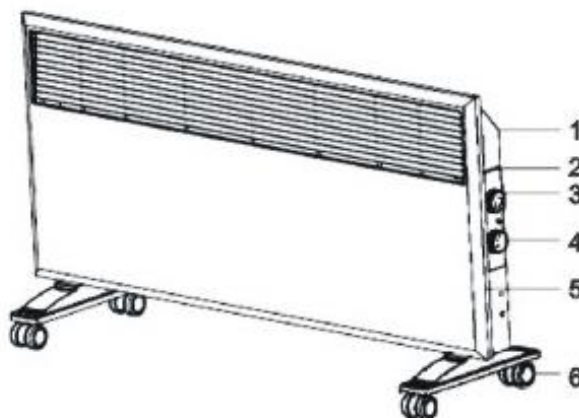
14.Juhtpaneel

15.Temperatuuri reguleerimine

16.Toitelüliti

17.Esipaneel

18.Rullikud



Tähtsad ohutusmeetmed

- Toode on mõeldud ainult koduseks k
- Seadet tohib kasutada ainult sihtotstarbeks
- Kontrollige seadet enne kasutamist põhjalikult. Ärge lülitage sisse defektide või kahjustatud

kaabliga radiaatorit.

- Seadme vette asetamine on keelatud.
- Ühendage seade ainult VV vooluallikasse.
- Seade tuleb ühendada nimiandmete etiketil ja pakendil toodud pingega.
- Radiaatori tohib ühendada ainult maandatud pistikupessa.
- Ärge kasutage ebastandardset toiteallikat.
- Enne radiaatori vooluvõrku ühendamist veenduge, et see on välja lülitatud.
- Ärge kasutage seadet välistingimustes.
- Kaitske toodet teravate nurkade vastu löömise ja kõrge niiskuse eest.
- Ärge puudutage radiaatorit märgade kätega.
- Kui radiaatori pinnal on vett, eemaldage see kohe vooluvõrgust.
- Kui radiaator kukub vette, eemaldage see kohe vooluvõrgust. Käte vette asetamine on keelatud.
- Enne järgmist kasutamist tuleb lasta seadet spetsialisti poolt kontrollida.
- Eemaldage seade alati pärast kasutamist, enne puhastamist või defektide avastamise korral vooluvõrgust.
- Radiaatorit ei tohi kanda kaablist.
- Radiaatori välja lülitamisel hoidke kätt pistikul ja tõmmake sellest, ärge tõmmake kaablist.
- Ärge keerake kaablit pärast kasutamist ümber seadme.
- Kui te radiaatorit ei kasuta, siluge kaabel tasaselt.
- Kaablit tohib vahetada ainult hoolduskeskuses.
- Remondiks tohib kasutada ainult originaalvaruosi.
- See seade ei ole mõeldud kasutamiseks isikute poolt (sealhulgas lapsed), kellel on piiratud füüsilised, sensoorsed või vaimsed võimed või kellel puuduvad kogemused ja teadmised seadme kasutamise kohta, välja arvatud juhul kui neid jälgib või juhendab nende ohutuse eest vastutav isik.

Ohutusjuhised

- Seade tuleb ühendada nimiandmete etiketil ja pakendil toodud pingega.
- Ärge ühendage seadet vooluvõrku enne selle seinale paigaldamist või rullikutele asetamist.
- Ärge seadet selle kasutamise ajal katke.
- Vältige võõrkehade asetamist ventilatsiooniavadesse.
- Kaabli tõmbamine ja painutamine on keelatud.

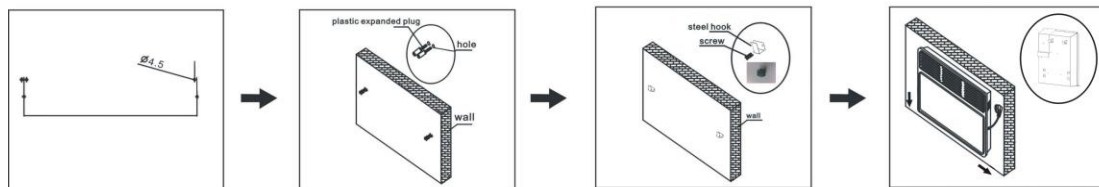
Enne kasutamist

- Eemaldage radiaator kastist
- Eemaldage pakkematerjal
- Kontrollige paigaldusosi

Paigaldamine

- Konvektorradiaatorid tuleb paigaldada seinale. Mõned seadmed saab asetada ka rullikutele.
- Paigaldage rullikud alusplaadile vastavalt joonisele G1. Seinale paigaldamiseks uurige joonist G2.
- Puurige seinaga augud. Aukude läbimõõt peab olema umbes 8 mm.

- Kinnitage klamber kruvidega.
- Seadme alumise ääre ja põranda vahele peab jääma vähemalt 200 mm. Vahemaa muude esemetega peab olema vähemalt 200 mm külgedel ja 500 mm esiküljel.
- Pidage silmas konvektori paigutust teiste esemete suhtes.
- Seadme paigaldamine pistikupesa alla on keelatud.
- Konvektoril on kaitsetase IPX4
- Seadme vannituppa paigaldamisel vältige vee sattumist pinnale.



G(2)

Seadme kasutamine

- Asetage radiaator tasasele ja kindlale pinnale
- Lülitage termostaadi nupp väljalülitatud asendisse
- Ühendage radiaator vooluvõrku
- Määrake termostaadi nuppu päripäeva või vastupäeva pöörates soovitud temperatuur. Ruumi kiireks soojendamiseks viige termostaadi nupp maksimaalsele tasemele. Soovitud temperatuuri saavutamisel pöörake termostaadi nuppu kohe vastupäeva kuni klõpsatuse kuulmiseni. Kütteelemendid lülituvad välja. Samuti lülitub välja indikaatorlamp.
- Konvektor lülitub temperatuuri langemisel automaatselt sisse ja temperatuuri tõusmisel lülitub see automaatselt välja. Hoitakse mugavat ümbritsevat temperatuuri.
- Kui seadet pikema aja jooksul ei kasutata, lülitage see välja ja eemaldage seade vooluvõrgust
- Tähelepanu! Ärge toodet katke! Konvektorit ei tohi paigaldada duši alla ega basseini

Puhastamine

- Enne seadme puhastamist laske sellel jahtuda ja eemaldage see vooluvõrgust
- Ärge kasutage abrasiivseid vahendeid ega lahusteid. Pühkige toodet pehme märja lapiga

- Vajalik on korrapärane tolmu eemaldamine toote pinnalt
- Seadme pesemine ja selle vette asetamine on keelatud!
- Kui te radiaatorit pikema aja jooksul ei kasuta, pühkige selle pind ja asetage seade selle kasti.
- Seade tuleb paigaldada hästi ventileeritud ruumi. Vältige kõrget õhuniiskust ja mehaanilisi lööke vastu seadet

Üksikasjad	6280	6281
Pinge	220-240 V	220-240 V
Sagedus	50/60 Hz	50/60 Hz
Võimsus	500 W	500/1000 W

Tähelepanu: ärge jätke radiaatorit kunagi järelevalveta!

Maaletooja jätab enesele õiguse teha seadme välimusse ja täielikkusesse muudatusi ilma klienti eelnevalt teavitamata.

Seade on mõeldud ainult koduseks kasutamiseks.

Tähelepanu! Tootja ei võta enesele vastutust kahjustuste eest, mille otseseks või kaudseks põhjuseks on käesoleva kasutusjuhendi ja üldiste ohutusreeglite eiramine või toote konstruktsiooni sekkumine.



See märk näitab, et seda toodet ei tohi EL-i piires visata olmejäätmete sekka. Et vältida jäätmete kontrollimatu utiliseerimisega seotud võimaliku kahju tekitamist keskkonnale või inimeste tervisele, eraldage toode muudest jäätmetest ja suunake taasinglusesse. Seadme tagastamiseks kasutage palun tagastamis- ja kogumissüsteemi või võtke ühendust kauplusega, kust toode osteti. Nemad võivad viia toote keskkonnohutususe ringlusevõttu.

Garantii kehtib ühe (1) aasta alates ostupäevast.

Garantii ei kehti, kui toodet kasutatakse muul kui selle algsel eesmärgil või kui seda kasutatakse ärilisel/ professionaalsel või rentimise eesmärgil.

Garantii ei kehti loodusnähtuste ning vale hoiustamise poolt põhjustatud kahjustuste korral.

Valmistaja/ Tillverkare/ Tootja: Blue Import BIM Oy, Hampuntie 12-14, 36220 Kangasala