

INFRAPUNALÄMMITIN 1000 W

SEINÄÄN KIINNITETTÄVÄ

Tuote 8662

KÄYTTÖ- JA ASENNUSOHJE



Lue ohjeet huolellisesti läpi ennen käyttöönottoa

Ohjeet vähentävät loukkaantumiseriskiä

Muu kuin käyttöohjeessa määritelty käyttö on kielletty.

Tätä laitetta voivat käyttää vähintään 8-vuotiaat lapset ja sellaiset henkilöt, joiden fyysiset, aistinvaraiset tai henkiset ominaisuudet ovat alentuneet tai joilla ei ole kokemusta ja tietoa, jos heitä valvotaan tai heitä on opastettu käyttämään laitetta turvallisesti ja jos he ymmärtävät laitteen käyttöön liittyvät vaarat.

Lapset eivät saa leikkiä laitteella.

Lapset eivät saa kytkeä laitetta pistorasiaan, puhdistaa laitetta eivätkä he saa tehdä laitteen hoitotoimenpiteitä ilman valvontaa.

Alle 3-vuotiaat lapset on pidettävä poissa ellei heitä jatkuvasti valvota.

VAROITUS – Laitteen eräät osat voivat tulla erittäin kuumiksi ja voivat aiheuttaa palovammoja. Erityistä huomiota on kiinnitettävä kun lapset ja herkät ihmiset ovat läsnä

Infrapunälämmitin 1748 on lämmityslaite, jonka lämmittävä vaikutus perustuu lämmittimen säteilemään lämpösäteilyyn eli infrapunäsäteilyyn. Kun lämmitin kytketään päälle alkaa lämmittimessä oleva vastuselementti hehkua ja samalla säteillä ympärilleen. Vastuselementin säteily suunnataan lämpöheijastimella noin 45° kulmaan laitteen suojaritilän läpi laitteen etupuolelle. Lämmittimen säteily suunnataan lämmitettävälle alueelle seinäkiinnikkeen kiinnityksen avulla. Lämmitin on tarkoitettu asennettavaksi kuivaan tilaan.

HUOM. Lämmitintä ei saa koskaan suunnata asennusseinäänsä eikä yllä olevaan kattoon päin.

HUOM! Lämmittäessään myös lämmitin itsessään kuumenee säteilyn heijastamisesta huolimatta.

TURVAOHJEET

- Kaikkien sähkölaitteiden käyttö edellyttää joidenkin perusohjeiden tuntemusta, esimerkiksi
 - Älä koske laitteeseen märin tai kostein käsin tai jaloin.
 - Älä altista laitetta ympäristöoloille (sateelle, auringolle ym.)
- Poista pakkausmateriaalit ja varmista, että laite on ehjä. Jos olet epävarma, älä käytä laitetta ja ota yhteyttä jälleenmyyjään. Älä jätä pakkausmateriaaleja, kuten muovipusseja ja niittejä, lasten ulottuville.
- Laitetta ei saa asentaa suoraan minkään pistorasian alapuolelle 1,0 m lähemmäksi eikä yläpuolelle 1,8 m lähemmäksi, sivusuunnassa etäisyyttä pistorasiaan pitää olla vähintään 0,2 m.
- Laitteen oman käyttöpistorasia ei saa sijaita laitteen ylä- tai alapuolella ja sivusuunnassa sen pitää sijaita vähintään 0,2 m päässä laitteesta.
- Laite tulee asentaa seinälle vaakasuoraan ja kiinnittää tukevasti.
- Laitetta ei saa suunnata niin, että säteilijän mikään osa on lähempänä kuin 4 cm seinästä.
- Laite pitää asentaa paikkaan, jossa se ei joudu sateelle, lumelle tai muulle vedelle alttiiksi.
- Ennen kuin kytket laitteen pistorasiaan tarkista, että pistorasiaan tulevan sähköverkon jännite, taajuus ja teho vastaavat laitteeseen merkittyjä tietoja.
- Laite tulee kytkeä vain maadoitettuun pistorasiaan. Pistorasian tulisi olla suojattu 30 mA vikavirtasuojalla.
- Älä kytke infrapunäsäteilijää laitteeseen, joka kytkee säteilijän automaattisesti päälle (esimerkiksi termostaattiin tai ajastimeen).
- Älä käytä laitetta nesteiden tai herkästi syttyvien aineiden lähellä. Huolehdi, että herkästi syttyvät materiaalit eivät joudu kosketuksiin säteilijään, sen läheisyyteen tai suoraan sen säteilyyn 1,8 m lähemmäksi.
- Älä koskaan suuntaa säteilijää suoraan herkästi syttyviin materiaaleihin.
- Älä suuntaa säteilijää seinää tai kattoa kohti, tulipalovaara.
- Käytä laitetta vain sen käyttötarkoitukseen – infrapunäsäteilijänä kotitalouksissa. Älä käytä sitä muihin tarkoituksiin, sillä se saattaa olla vaarallista.
- Älä koske infrapunäsäteilijään sen ollessa päällä, laite voi olla hyvin kuuma ja aiheuttaa palovammoja.
- Valmistaja ei ole vastuussa vääränlaisesta tai virheellisestä käytöstä aiheutuvista mahdollisista

vaurioista.

- Älä vaurioita virtajohtoa äläkä kierrä sitä sykkyrälle.
- Jos virtajohto vaurioituu, toimita se jälleenmyyjälle vaihtoa varten tai pyydä sähköalan ammattilainen tekemään vaihto. Virtajohdon vaurioituminen käytössä ei kuulu takuun piiriin.
- Irrota aina laitteen pistotulppa pistorasiasta ennen laitteen puhdistusta.
- Kun laitetta ei käytetä, irrota laitteen pistotulppa pistorasiasta. Huolehdi siitä, että lapset eivät pääse leikkimään laitteen mahdollisesti vaarallisilla osilla.
- Älä käytä infrapunasäteilijää kylpyammeen, suihkun, pesualtaan, uima-altaan, suihkulähteen tai minkään muun vastaavan vesielementin lähellä. (vähimmäisetäisyys 1 metri sivusuunnassa).
- Älä peitä laitetta sen ollessa toiminnassa ylikuumenemisen välttämiseksi ja tulipalovaara.
- Älä liitä laitetta jatkojohtoon tai useita pistorasioita sisältävään liitäntäpisteeseen.

Jos laite ei toimi, kytke sen virta pois päältä, äläkä yritä korjata sitä itse. Laitteessa ei ole kuluttajan vaihdettavaksi tarkoitettuja komponentteja. Takuuajana ota yhteyttä jälleenmyyjään. Takuuajan jälkeen poista rikkoutunut tai toimimaton tuote käytöstä elektroniikkajätteenä.

TULIPALON VAARA

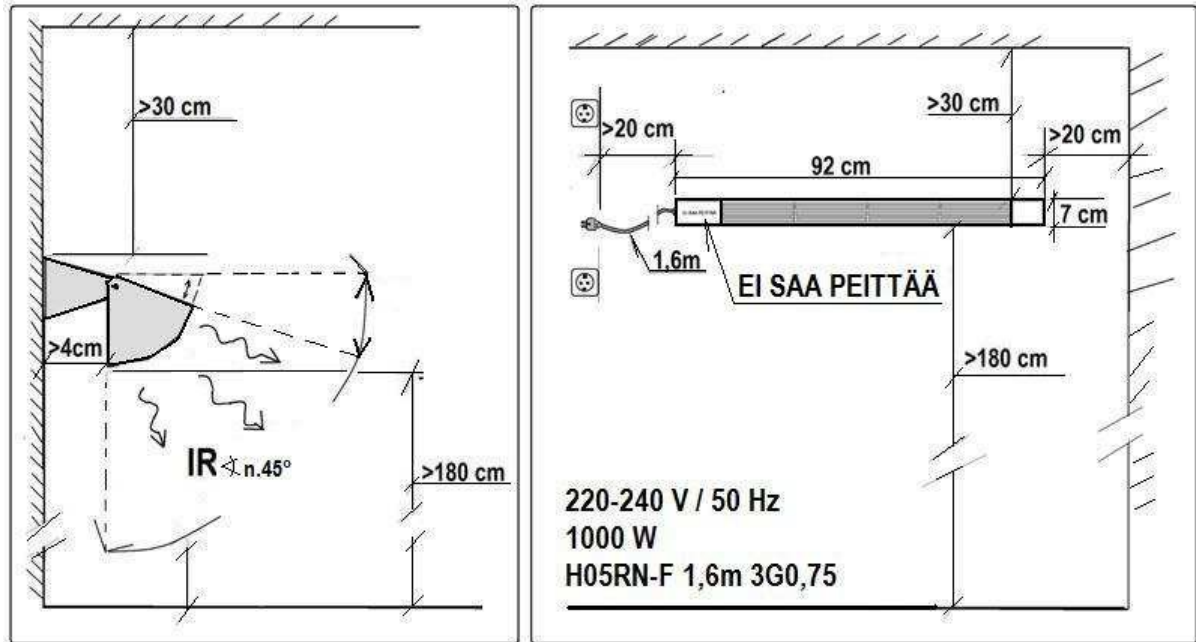
Pidä herkästi syttyvät materiaalit, kuten kalusteet, paperi, vaatteet ja verhot vähintään 1,8 metrin päässä infrapunasäteilijästä. Infrapunasäteilijää ei saa koskaan suunnata asennusseinäänsä eikä päällä olevaa kattoa kohti. Infrapunasäteilijää ei saa koskaan peittää.

ASENNUS

- Valitse infrapunasäteilijälle soveltuva asennuspaikka ja varmista, että kun se on kiinnitetty seinälle, niin laitteen vähimmäisetäisyys maasta, lattiasta ja mahdollisesti alla olevista kalusteista on 1,8 m (Kuva).
- Merkitse seinään reiät mukana toimitetun kannattimien avulla. Huomioi, että tätä infrapunasäteilijää ei tule kiinnittää 0,3 m lähemmäksi kattoa eikä 0,2 m lähemmäksi sivulla olevaa seinää.
- Laitteen pistorasian tulee sijaita laitteen edestä katsottuna laitteen vasemmalla puolella, laitteen sivussa, ei kuitenkaan 0,2 m lähempänä laitetta. Pistorasia on hyvä asettaa niin, että tarvittaessa laitteen pistotulpan saa helposti irrotettua pistorasiasta. Pistorasian tulee olla maadoitettu ja mielellään 30 mA vikavirtasuojattu sekä 1000W laitteelle riittävällä ylivirtasuojauksella ($\geq 6 \text{ A}$) varustettu.
- Huomioi, että lämmittimen ylä- eikä alapuolelle ei jää pistorasioita lähietäisyydelle (alla 1,8m, yllä 1,0m) eikä alapuolelle tule huonekaluja tai muuta mahdollisesti herkästi syttyvää materiaalia.
- Verhoja tai seinäkankaita ei tule jättää lämmittimen läheisyyteen, samoin on varottava, että huonekasvit tai vastaavat eivät pääse ulottumaan lähelle lämmitintä, myöskään kasvaessaan.
- Kiinnitä kannattimet tukevasti seinään. Kiinnitä säteilijä kannattimiin niin, että lämmittimen toisella pitkällä sivulla olevat tuuletusrilät ovat ylöspäin. Tällöin varoitusteksti "EI SAA PEITTÄÄ" on luettavissa oikein päin lämmittimen edestä katsottuna ja verkkojohto on laitteen vasemmalla

puolella.

- Suuntaa säteilijä haluttuun kohteeseen. Huomioi kuitenkin, että säteilyä ei saa suunnata asennusseinään eikä kattoon päin. Lämmittimen rungon osien turvaetäisyys seinäpinnasta on 4 cm. Lämmittimen suuntaus tulee tehdä aina lämmittimen verkkojohto pistorasiasta irrotettuna. Kytke lämmitin pistorasiaan.



HUOMAUTUS: Käytä laitteen asennuksessa sähköalan ammattilaista

TEKNISET TIEDOT

Teho 1000W – Jännite 230V 50Hz

Suojausluokka IP24

Mitat 93 x 7 x 6 cm - Paino 1,3 kg

Lämmitysputki ruostumatonta terästä

Metallikotelo - Seinään kiinnitettävä

1,6 m johto H05RN-F 3G0.75mm² - SUKO-pistotulppa

Vain ulkokäyttöön

PUHDISTUS

Tämä laite on puhdistettava säännöllisesti. Puhdistuksen saa tehdä vain laitteen ulkopuolelta.

Puhdistettaessa irrota laitteen pistotulppa pistorasiasta ja anna laitteen jäähtyä ennen puhdistusta.

Pyyhi ritilöistä ja ulkokuoresta pöly. Käytä vain kostutettua liinaa. Älä puhdistaa maalattuja osia hiomajauheella tai liuottimilla. Sisäosaa voi puhdistaa ristikon läpi pölynimurilla imemällä.

Laitteiden ja paristojen hävittäminen



Eurooppalaisen direktiivin 2002/96/EY täytäntöönpanon jälkeen kansallisessa oikeusjärjestelmässä sovelletaan seuraavaa:

Sähkö- ja elektroniikkalaitteita ei saa hävittää kotitalousjätteen seassa. Laki velvoittaa kuluttajia palauttamaan sähkö- ja elektroniikkalaitteet niiden käyttöään lopussa tähän tarkoitukseen järjestettyihin julkisiin keräyspisteisiin tai myyntipisteeseen. Yksityiskohdat on määritetty kunkin maan kansallisessa laissa. Tämä tuotteeseen, käyttöoppaaseen tai pakkaukseen merkitty symboli tarkoittaa, että tuotteeseen sovelletaan näitä säännöksiä. Kierrättämällä, materiaaleja uusiokäyttämällä tai muilla vanhojen laitteiden hyödyntämismenetelmillä autat edistämään ympäristönsuojelua.

TAKUU:

Tuotteen takuu on voimassa 1 vuoden ostopäivästä.

Takuu ei ole voimassa, jos tuotetta käytetään muihin tarkoituksiin kuin sen alkuperäiseen tarkoitukseen tai jos tuotetta käytetään kaupalliseen / ammatilliseen tai vuokrauskäyttöön.

Takuu ei kata luonnonolosuhteista aiheutuvia vahinkoja eikä vaurioita, jotka johtuvat virheellisestä säilytyksestä.

Takuuasioissa ota yhteys jälleenmyyjään.

Blue Import BIM Oy Hampuntie 12-14, 36220 Kangasala, Finland