

**JALKAPALLOMAALI  
10211  
ASENNUSOHJEET**

**Vain kotikäyttöön**  
**Vain ulkokäyttöön**

**VAROITUS! Älä roiku tai kiipeile maalissa**

**VAROITUS! Kaatumisvaara:** Varmista maalin vakaus ennen käyttöä ankkuroimalla maali käyttöohjeessa mainitulla tavalla. maali tulee asentaa ja varmistaa riittävän vakaaksi, jotta vältetään kaatumisriski.

**VAROITUS! Tukehtumisvaara. Ei sovellu alle 3-vuotiaille lapsille.** Pidä pienet lapset poissa verkon läheisyydestä. Verkko voi aiheuttaa tukehtumis- tai kuristumisvaaran erityisesti pienille lapsille, jos he jäävät siihen kiinni.



**Käytettävä aikuisen valvonnassa:** Alle 14-vuotiaiden lasten tulisi käyttää jalkapallomaalia vain aikuisen valvonnassa, jotta voidaan varmistaa, ettei leikki muutu vaaralliseksi, esimerkiksi liian rajuiksi peleiksi, joissa maali voi kaatua.

Kokoamisen ja purkamisen saa tehdä vain aikuinen.  
Älä käytä moottoroituja työkaluja.

#### **Sijoittelu ja ankkurointi:**

Varmista maalin asianmukainen ankkurointi ennen käyttöä.

Älä sijoita jalkapallomaalia epävakaalle tai kaltevalle alustalle. Alustan, jolle maali asetetaan, tulisi olla tasainen ja vakaa, jotta maali pysyy pystyssä ja se voidaan ankkuroida kaatumisen estämiseksi. Paras alusta maalille on nurmikko. Maalia ei saa käyttää kovalla alustalla, kuten asfaltilla tai kivetyksellä, jossa ankkurointi ei ole mahdollista.

Turva-alue: Varmista, että maalin ympärillä on 2m vapaa alue joka suuntaan. Maalin ympärillä saa olla esteitä, kuten seiniä, aitoja tai muita kiinteitä esineitä, jotka voivat aiheuttaa loukkaantumisriskin

#### **Käyttörajoitukset:**

##### **Ei sovellu kilpakäyttöön**

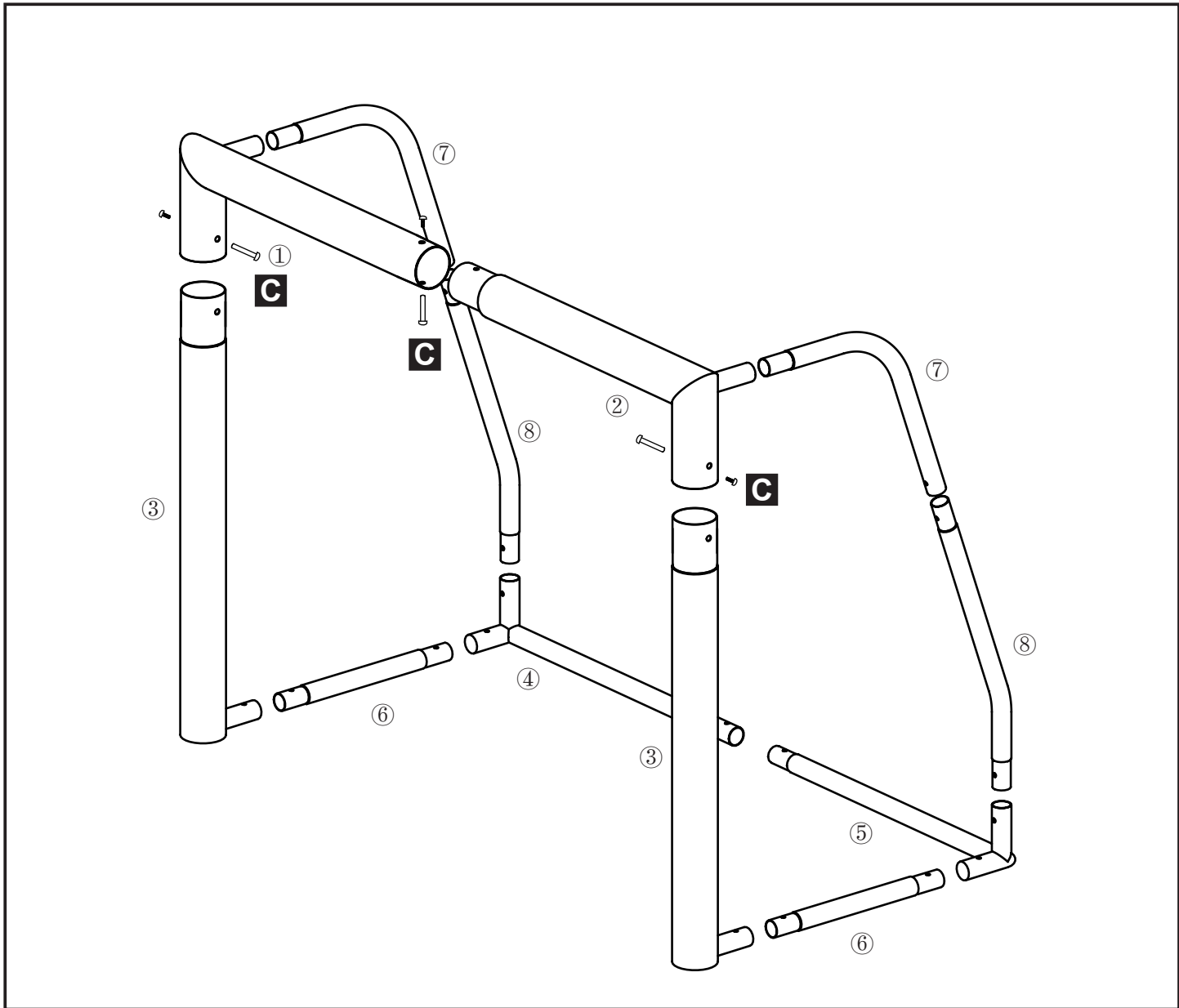
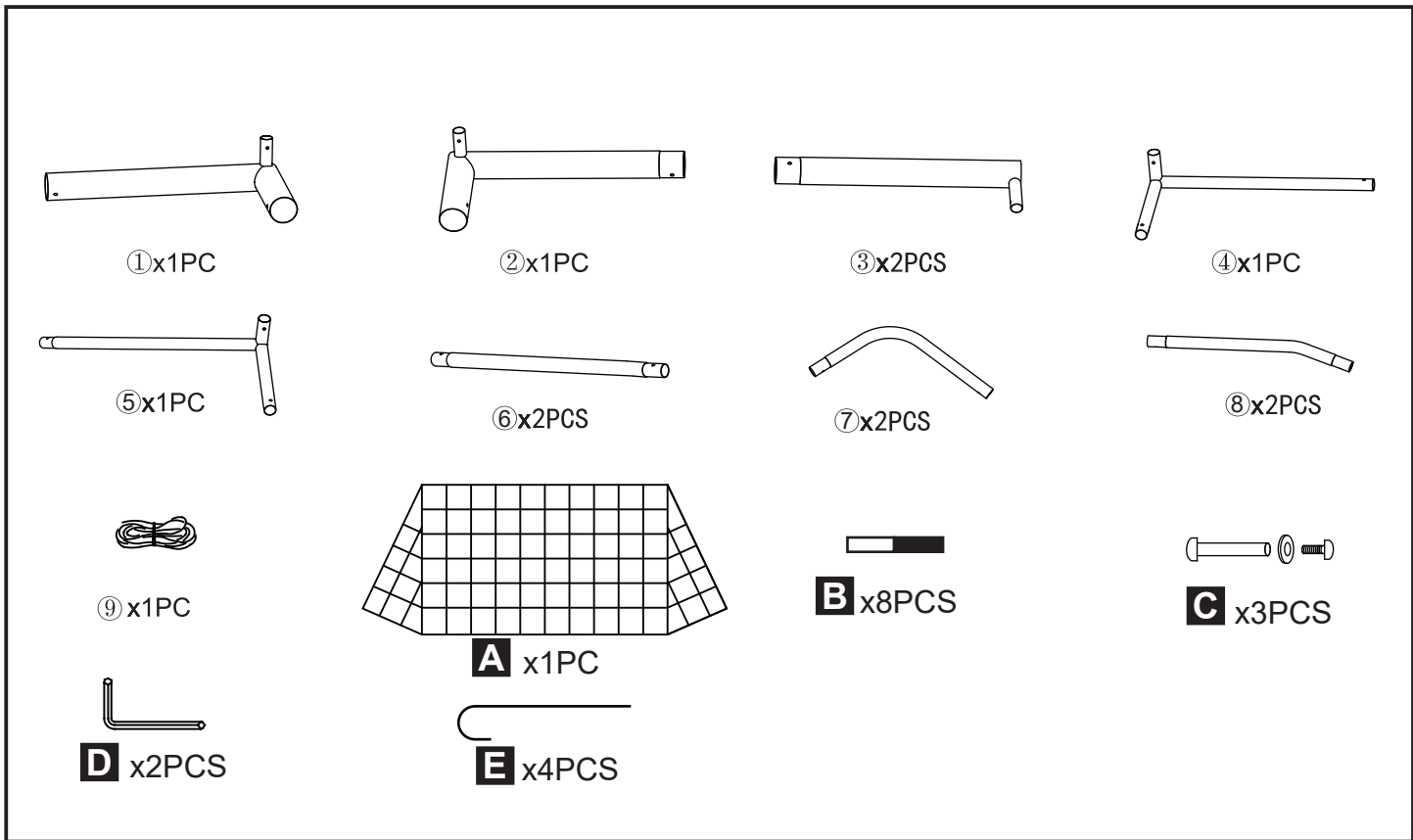
**Ei sovellu äärimmäisiin sääolosuhteisiin.** Älä jätä maalia ulos talveksi.

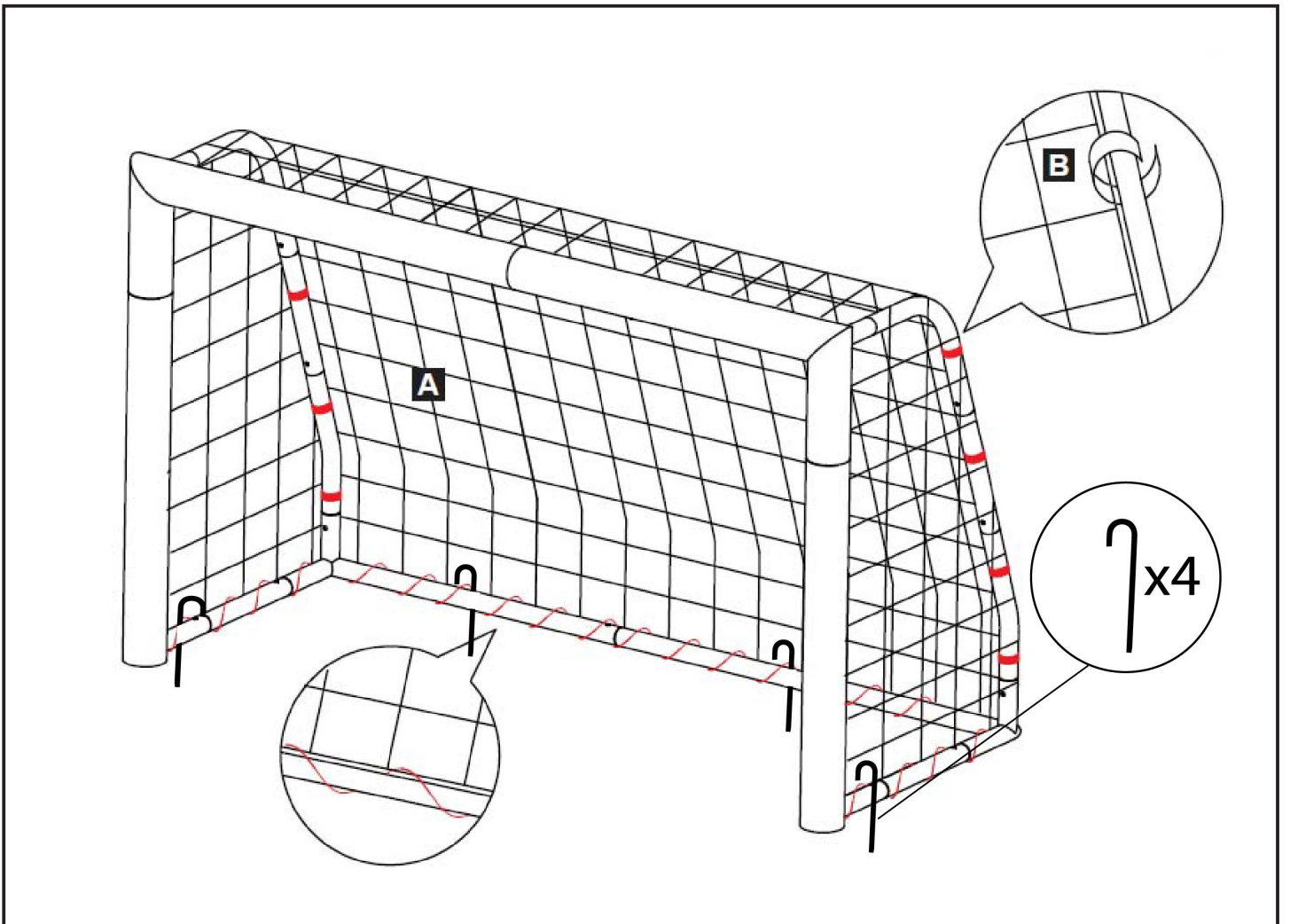
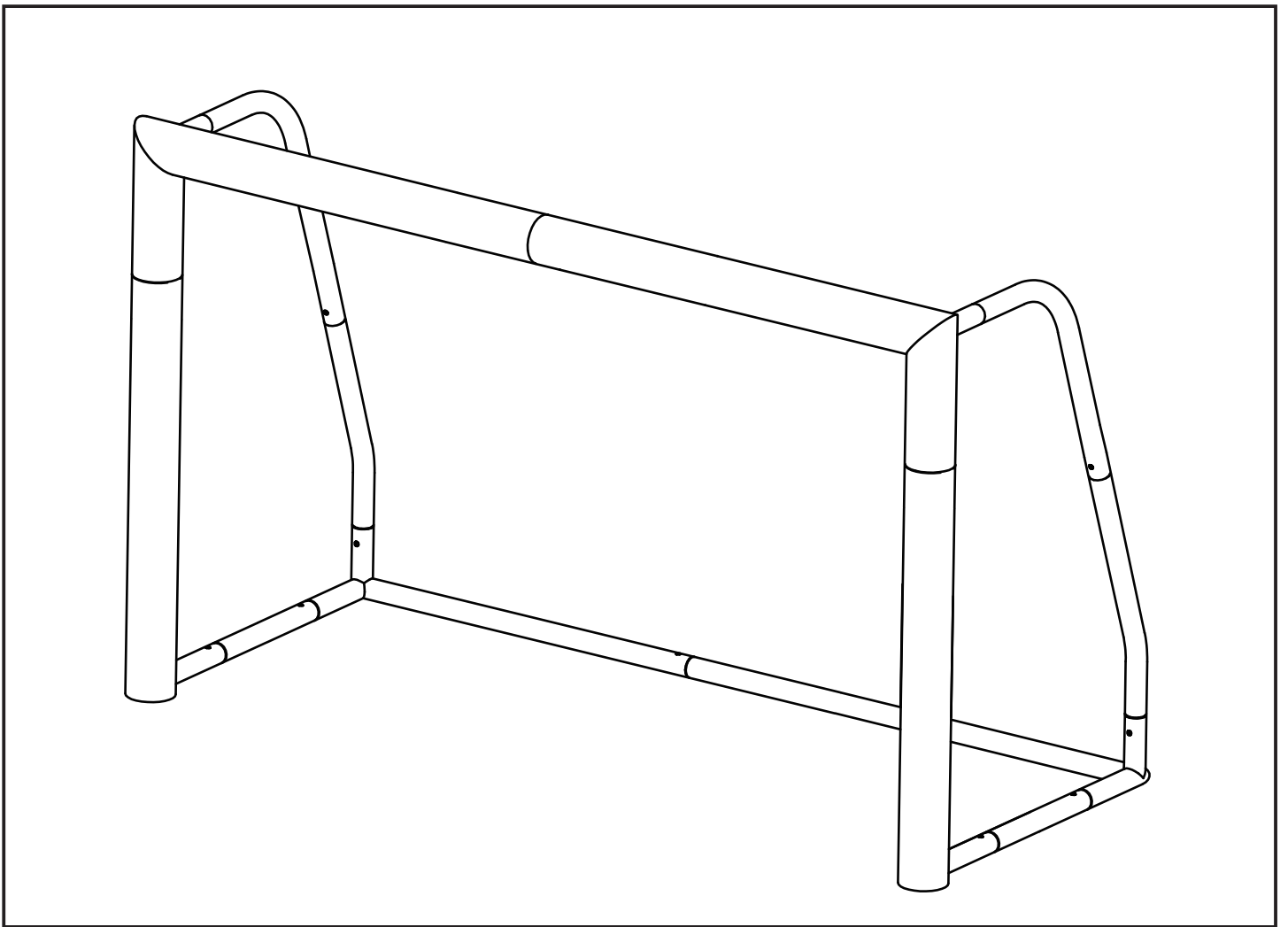
Älä heitä tai potkaise raskaita esineitä maalia kohti. Maali voi vahingoittua tai kaatua.

Turvallisen käytön kannalta on tärkeää lukea ja ymmärtää käyttöohjeet täysin.

Tarkista maalin kunto ennen käyttöä.

Poista maali käytöstä, jos siinä on näkyviä vaurioita.





## HOITO JA KUNNOSSAPITO

- Älä kiipeä tuotteen päälle tai roiku siitä.
- Kun tuotetta ei käytetä, säilytä sitä pimeässä, kuivassa paikassa ja suojaa osat vahingoittumiselta.
- Tarkasta ennen jokaista käyttökertaa varusteen vauriot, jotka saattavat tehdä pelikokemuksesta vaarallisen. Kiinnitä huomiota verkon purkautumiseen ja varmista, että kumpikin pylväs on varmasti kiinni. Älä kokoa rikkiäisiä tai vaurioituneita osia.

## TAKUU

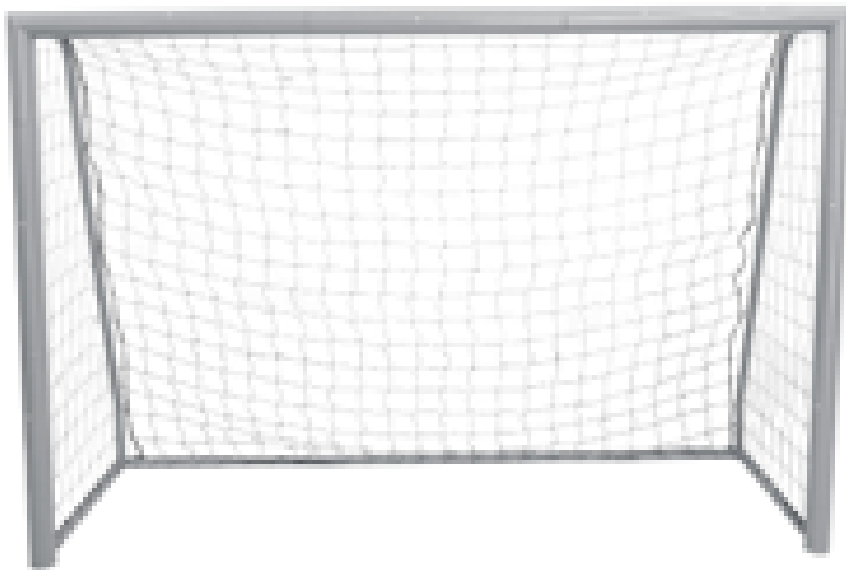
Tuotteen takuu on voimassa 1 vuoden ostopäivästä.

Takuu ei ole voimassa, jos tuotetta käytetään muihin tarkoituksiin kuin sen alkuperäiseen tarkoitukseen tai jos tuotetta käytetään kaupalliseen / ammatilliseen tai vuokrauskäyttöön.

Takuu ei kata luonnonolosuhteista aiheutuvia vahinkoja eikä vaurioita, jotka johtuvat virheellisestä säilytyksestä.

Takuuasioissa ota yhteys jälleenmyyjään.

Blue Import BIM Oy, Hampuntie 12-14 36220 Kangasala



**FOTBOLLSMÅL  
11201  
MONTERINGSANVISNINGAR**

**Endast för hemmabruk**  
**Endast för utomhusbruk**

**WARNING!** Häng eller klättra inte i målet.

**WARNING!** Fallrisk: Kontrollera målets stabilitet före användning genom att förankra målet enligt instruktionerna i bruksanvisningen. Målet ska monteras och säkras så att det står tillräckligt stabilt för att undvika risk för att välta.

**WARNING!** Kvävningsrisk. Ej lämplig för barn under 3 år. Håll små barn borta från nätet. Nätet kan utgöra en kvävnings- eller strykningsrisk, särskilt för små barn som kan fastna i det.



**Använd under vuxens övervakning:** Barn under 14 år bör använda fotbollsmålet endast under vuxens övervakning för att undvika farlig lek, som till exempel för hårda spel där målet kan välta.

Montering och demontering ska endast utföras av en vuxen.  
Använd inte motordrivna verktyg.

**Placering och förankring:**

Säkerställ att målet är korrekt förankrat före användning.

Placera inte fotbollsmålet på en instabil eller lutande yta. Underlaget för målet bör vara plant och stabilt så att målet står upprätt och kan förankras för att undvika att välta. Gräs är det bästa underlaget för målet. Målet får inte användas på hårda underlag som asfalt eller stenbeläggning, där förankring inte är möjlig.

**Säkerhetszon:**

Säkerställ att det finns en fri yta på minst 2 meter runt målet åt alla håll. Målet får inte placeras nära hinder som väggar, staket eller andra fasta föremål som kan innebära en skaderisk.

**Användningsbegränsningar:**

**Ej lämpligt för tävlingsbruk.**

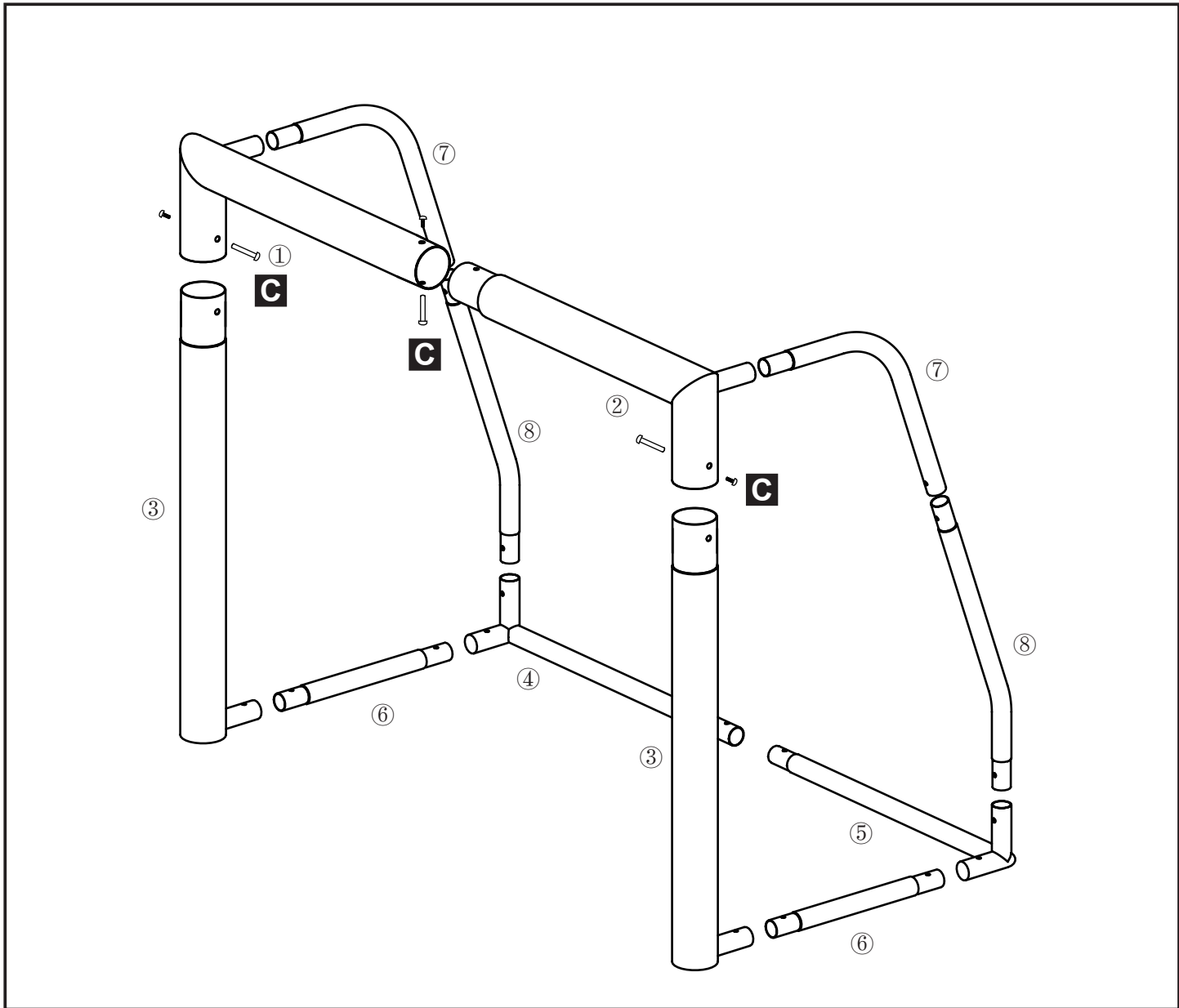
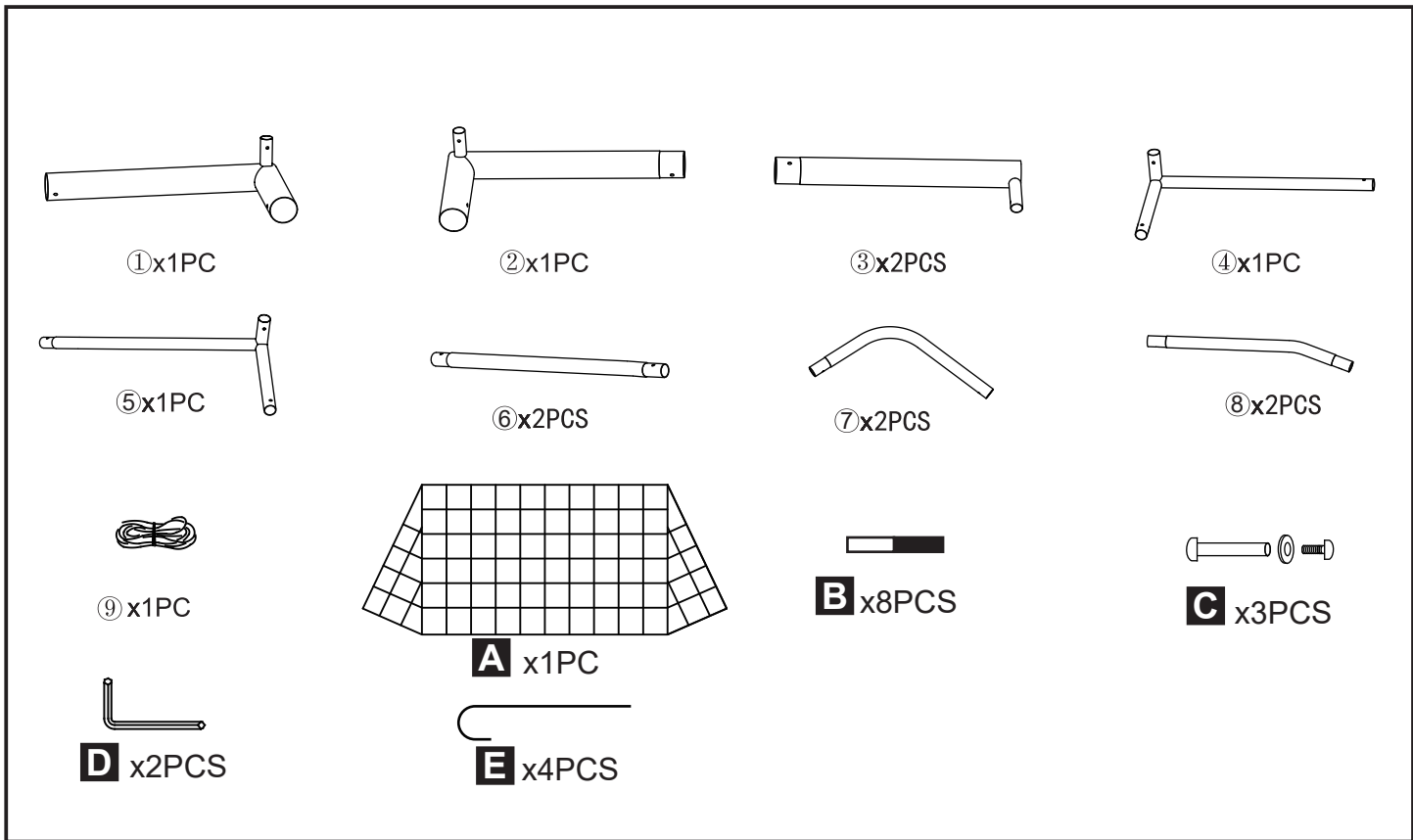
**Ej lämpligt för extrema väderförhållanden.** Lämna inte målet ute på vintern.

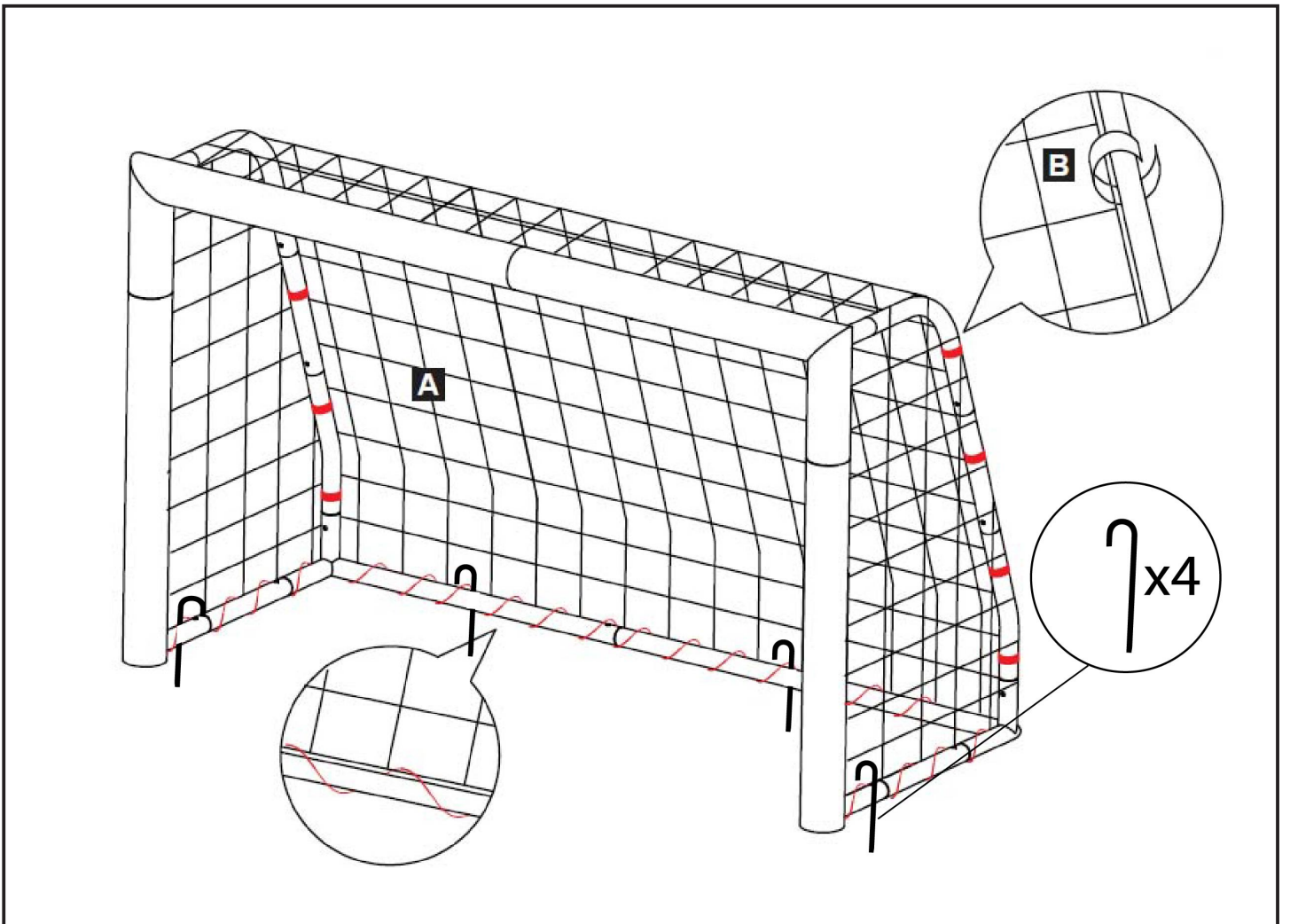
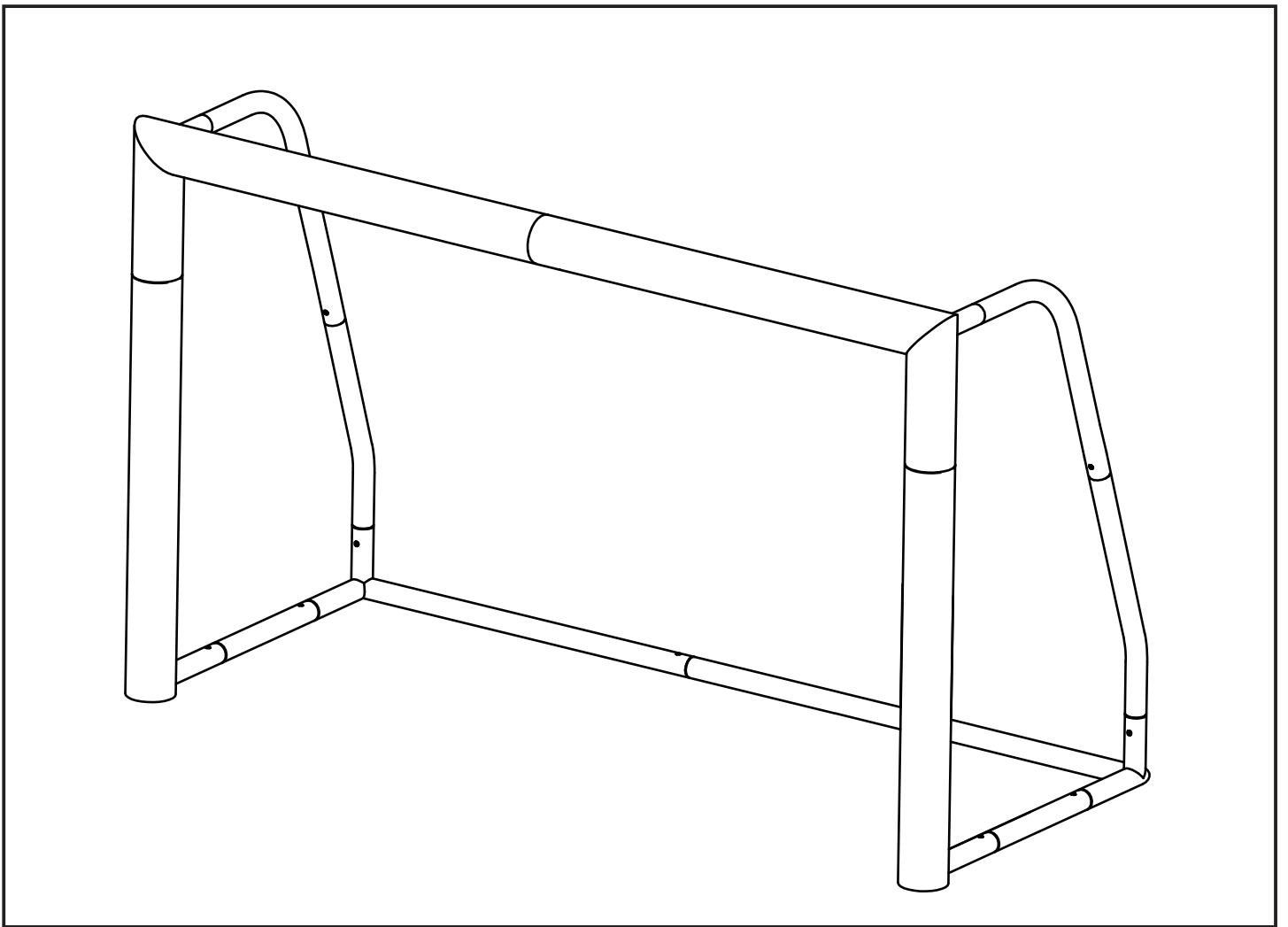
Sparka eller kasta inte tunga föremål mot målet, då målet kan skadas eller välta.

För en säker användning är det viktigt att läsa och förstå bruksanvisningen helt.

Kontrollera målets skick före användning.

Ta bort målet från bruk om det finns synliga skador.





## SKÖTSEL OCH UNDERHÅLL

- Klättra inte och häng inte på produkten.
- När produkten inte används, förvara den på en mörk, torr plats för att undvika att skada komponenterna.
- Före varje användning, kontrollera om skador har uppstått på utrustningen som kan göra att lekupplevelsen inte blir säker. Uppmärksamma om nätet fransar sig och se till att sidostolparna sitter säkert fast.

Montera inte ifall delar har gått av eller skadats.

## GARANTI

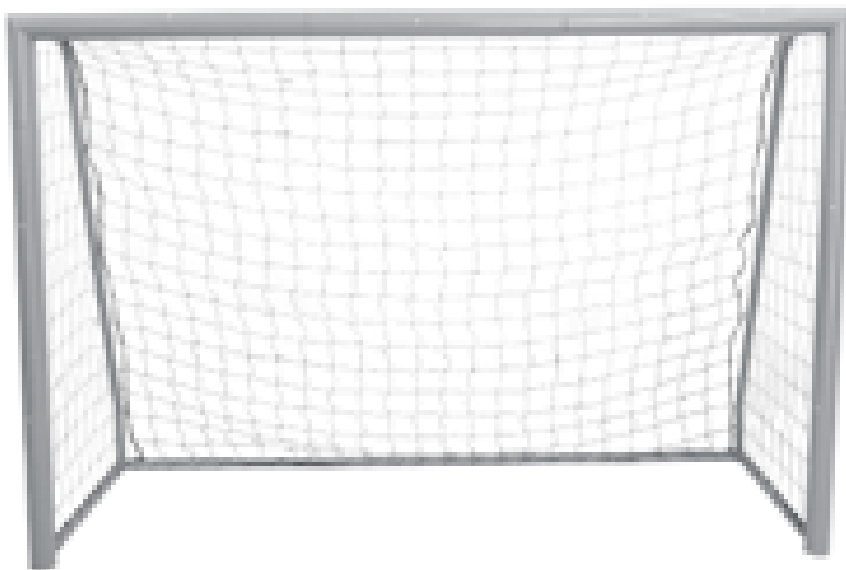
Produktgarantin gäller i ett år från inköpsdatum.

Garantin gäller inte om produkten används för andra ändamål än det ursprungliga ändamålet, eller om produkten används för kommersiell/professionell eller hyra bruk. Garantin gäller inte med skador som orsakats av naturförhållanden, inga skador på grund av felaktig förvaring.

Kontakta din återförsäljare för garantiproblem.

Blue Import BIM Oy, Hampuntie 12-14 36220 Kangasala

**Summer** **SPORT**



**JALGPALLIVÄRAV**  
**10211**  
**KOKKUPANEMISJUHISED**

## Ainult koduseks kasutamiseks

## Ainult välitingimustes kasutamiseks

**HOIATUS!** Ära ripu ega roni väraval.

**HOIATUS!** Kukkumisvõimalus: veendu enne kasutamist värava stabiilsuses, kinnitades see juhendis toodud viisil. Värav tuleks paigaldada ja kinnitada piisavalt stabiilselt, et vältida ümberkukkumise ohtu.

**HOIATUS!** Lämpumisoht. Ei sobi alla 3-aastastele lastele. Hoia väikesed lapsed väravavõrgust eemal. Võrk võib väikeste laste jaoks põhjustada lämbumise- või kägistamisohu, kui nad sinna kinni jäävad.



**Kasutada täiskasvanu järelvalve all:** Alla 14-aastased lapsed peaksid jalgpalliväravat kasutama ainult täiskasvanu järelvalve all, et veenduda, et mäng ei muutuks ohtlikuks, näiteks liiga jõulisteks mängudeks, mis võivad põhjustada värava ümberkukkumise.

Värava kokku- ja lahtivõtmist tohib teha ainult täiskasvanu.

Ära kasuta mootortööriistu.

### **Paigaldamine ja ankurdamine:**

Veendu enne kasutamist, et värav oleks korralikult ankurdatud.

Ära paigalda jalgpalliväravat ebastabiilsele või kalduvale pinnasele. Pind, kuhu värav paigaldatakse, peaks olema tasane ja stabiilne, et värav püsiks püsti ja seda saaks ankurda kaatmise vältimiseks. Parim pind värava jaoks on muru. Väravat ei tohi kasutada kõval pinnal, nagu asfalt või sillutis, kus ankurdamine pole võimalik.

### **Ohutusala:**

Veendu, et värava ümber on igas suunas 2m vaba ala. Värava ümbruses ei tohiks olla takistusi, nagu seinad, aiad või muud statsionaarsed esemed, mis võivad põhjustada vigastusohtu.

### **Kasutuspiirangud:**

Ei sobi võistlusspordiks.

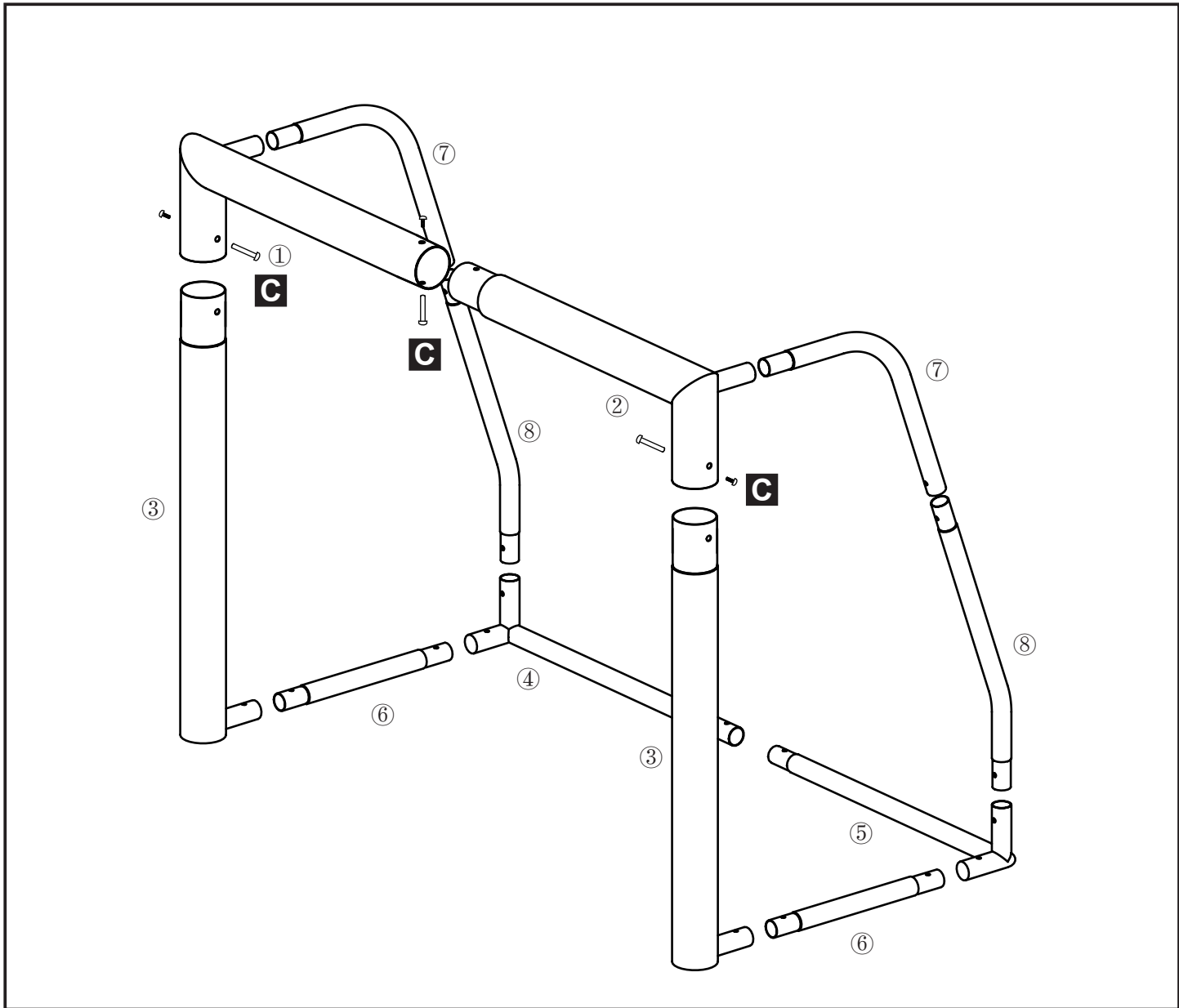
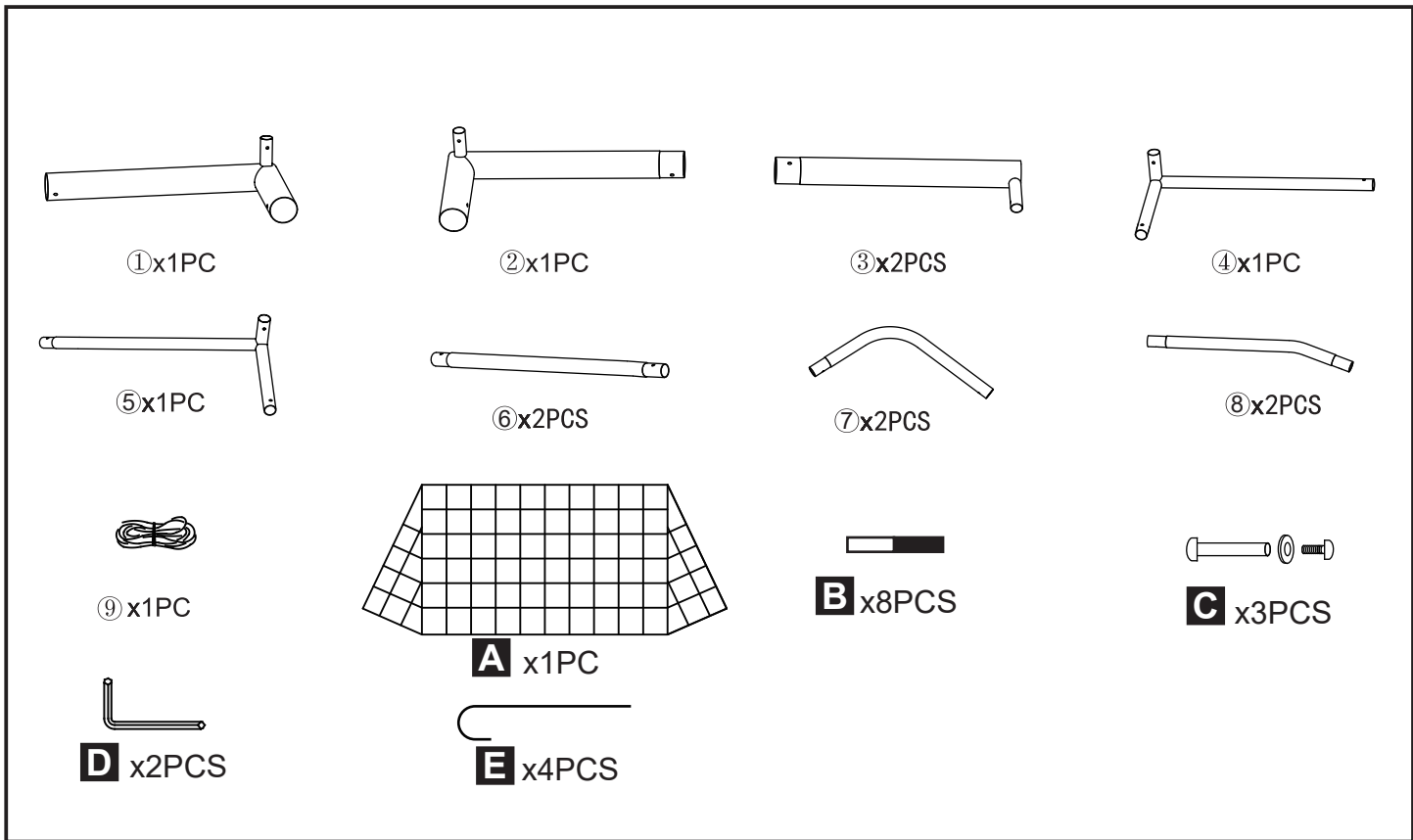
Ei sobi äärmuslike ilmastikutingimuste korral. Ära jäta väravat talveks õue.

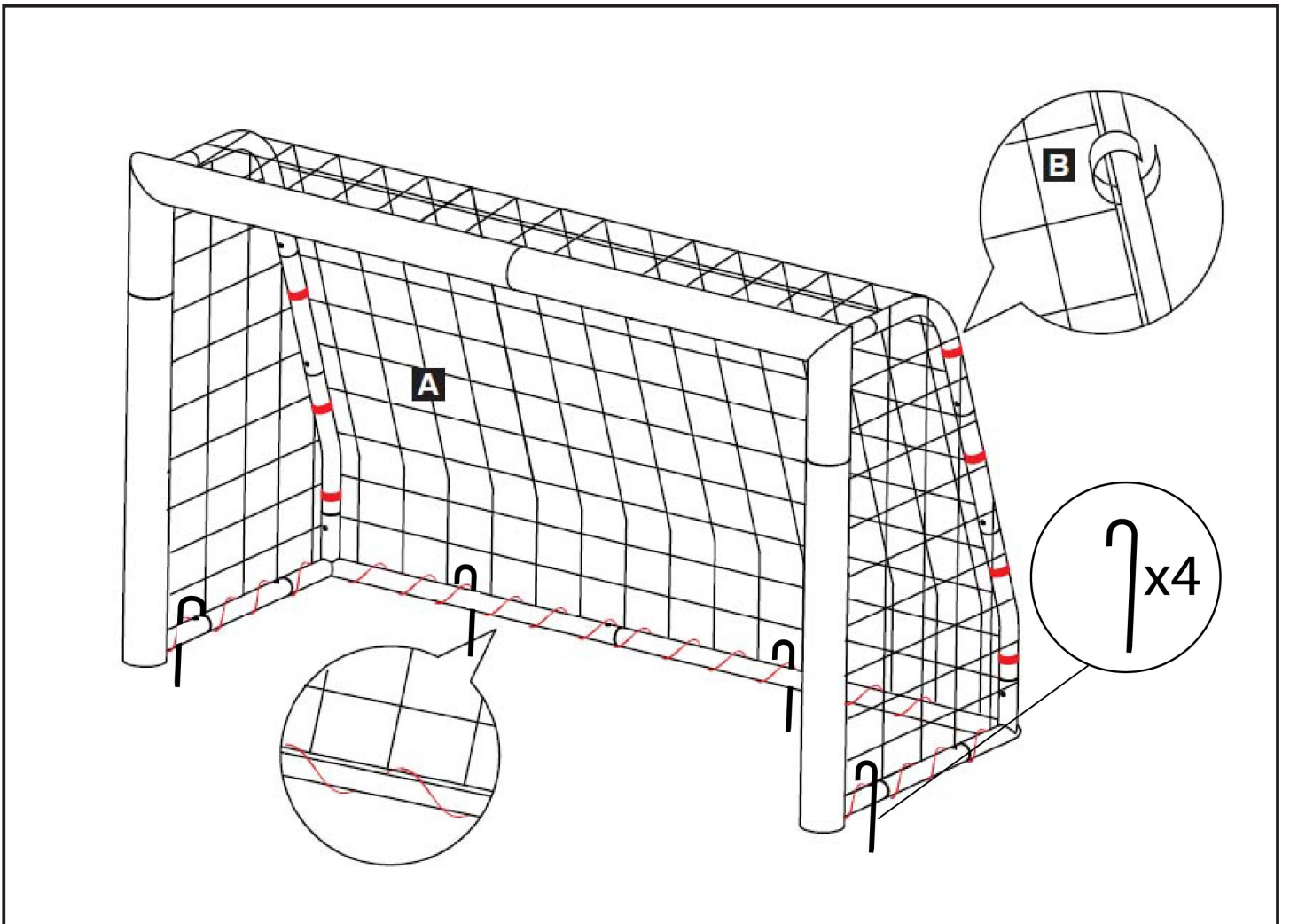
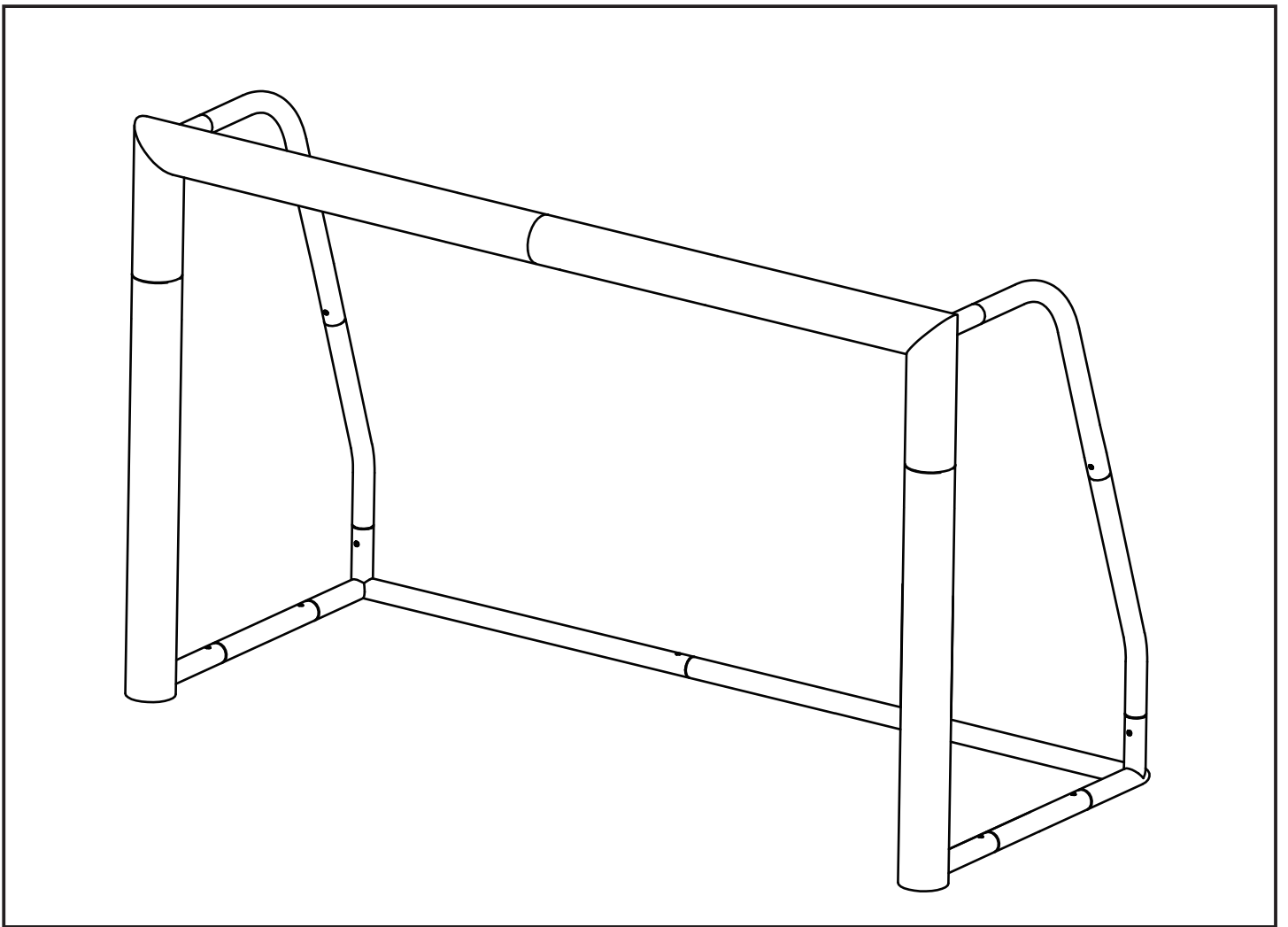
Ära viska ega löö raskeid esemeid värava suunas. Värav võib saada kahjustusi või ümber kukkuda.

Ohutuks kasutamiseks on oluline lugeda ja täielikult mõista kasutusjuhiseid.

Kontrolli enne kasutamist värava seisukorda.

Eemalda värav kasutusest, kui sellel on nähtavaid kahjustusi.





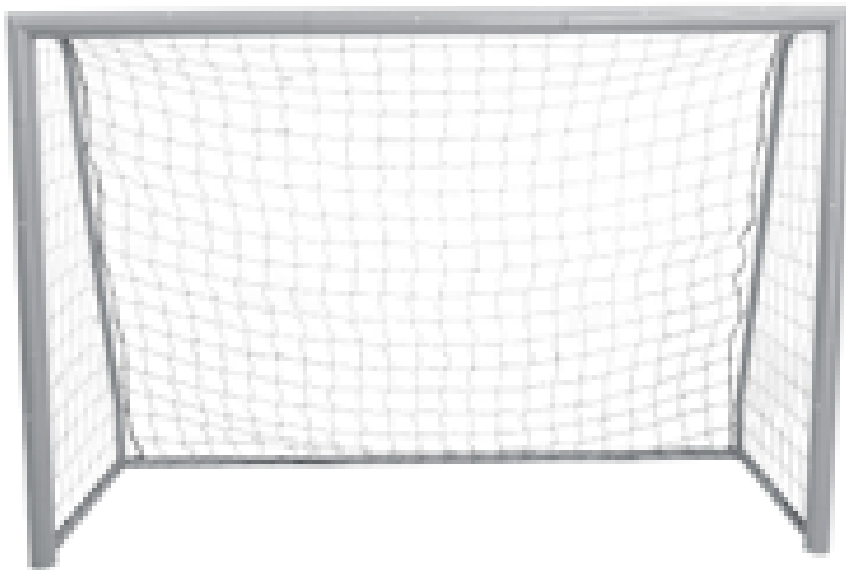
## HOOLDUS JA KORRASHOID

- Ärge ronige ega rippuge tootel.
  - Kui te toodet ei kasuta, hoidke seda pimedas kuivas kohas, et osad ei saaks kahjustada.
  - Enne igat kasutuskorda kontrollige toodet kahjustuste osas, sest need võivad muuta mängimise ohtlikuks. Jälgige, et võrk ei hakkaks narmendama ning et kõik postid oleks kindlalt oma kohal.
- Ärge pange toodet kokku, kui selle osad on murdunud või kahjustunud.

## GARANTI

Garantii kehtib ühe (1) aasta alates ostupäevast. Garantii ei kehti, kui toodet kasutatakse muul kui selle algsel eesmärgil või kui seda kasutatakse ärilisel/ professionaalsel või rentimise eesmärgil. Garantii ei kehti loodusnähtuste ning vale hoiustamise poolt põhjustatud kahjustuste korral. Garantii probleemide korral pöörduge edasimüüja poole.

Blue Import BIM Oy, Hampuntie 12-14 36220 Kangasala



**SOCCER GOAL  
11201  
ASSEMBLY INSTRUCTIONS**

**For home use only**

**For outdoor use only**

**WARNING!** Do not hang from or climb on the goal.

**WARNING!** Risk of tipping: Ensure the goal's stability before use by anchoring it as specified in the instructions. The goal should be set up and stabilized to avoid tipping hazards.

**WARNING!** Choking hazard. Not suitable for children under 3 years. Keep small children away from the net. The net may pose a choking or strangulation hazard, especially for small children if they get caught in it.



**To be used under adult supervision:** Children under 14 should only use the soccer goal under adult supervision to ensure play does not become dangerous, such as overly aggressive play that may cause the goal to tip.

Only an adult should assemble and disassemble the goal.

Do not use motorized tools.

**Placement and Anchoring:**

Ensure proper anchoring of the goal before use.

Do not place the soccer goal on an unstable or sloped surface. The surface where the goal is set should be flat and stable to keep the goal upright and allow it to be anchored to prevent tipping. Grass is the best surface for the goal. The goal should not be used on hard surfaces, such as asphalt or pavement, where anchoring is not possible.

**Safety Zone:**

Make sure there is a 2m free area around the goal in all directions. There should be no obstacles like walls, fences, or other fixed objects around the goal, as these can pose a risk of injury.

**Usage Restrictions:**

**Not suitable for competitive use.**

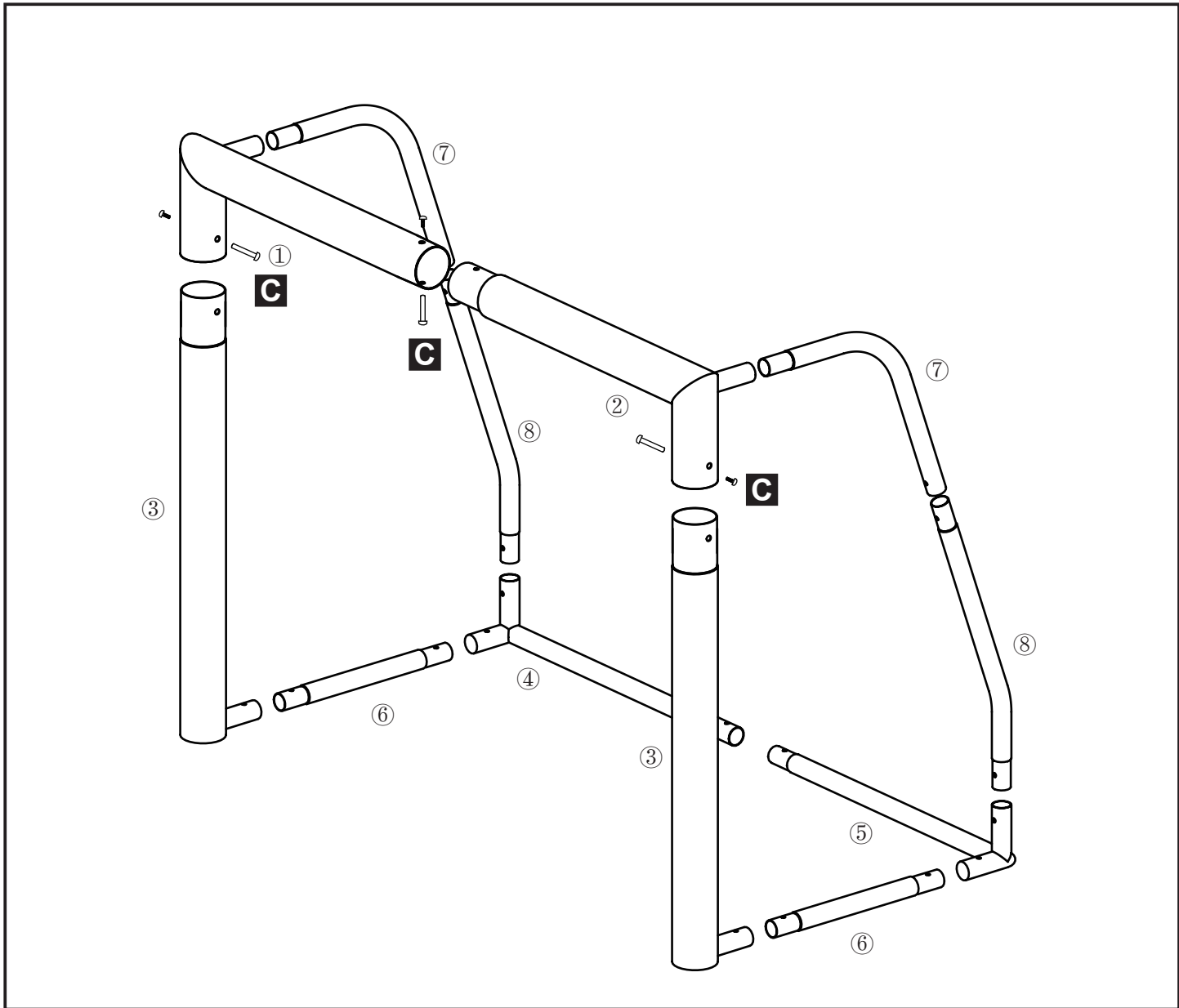
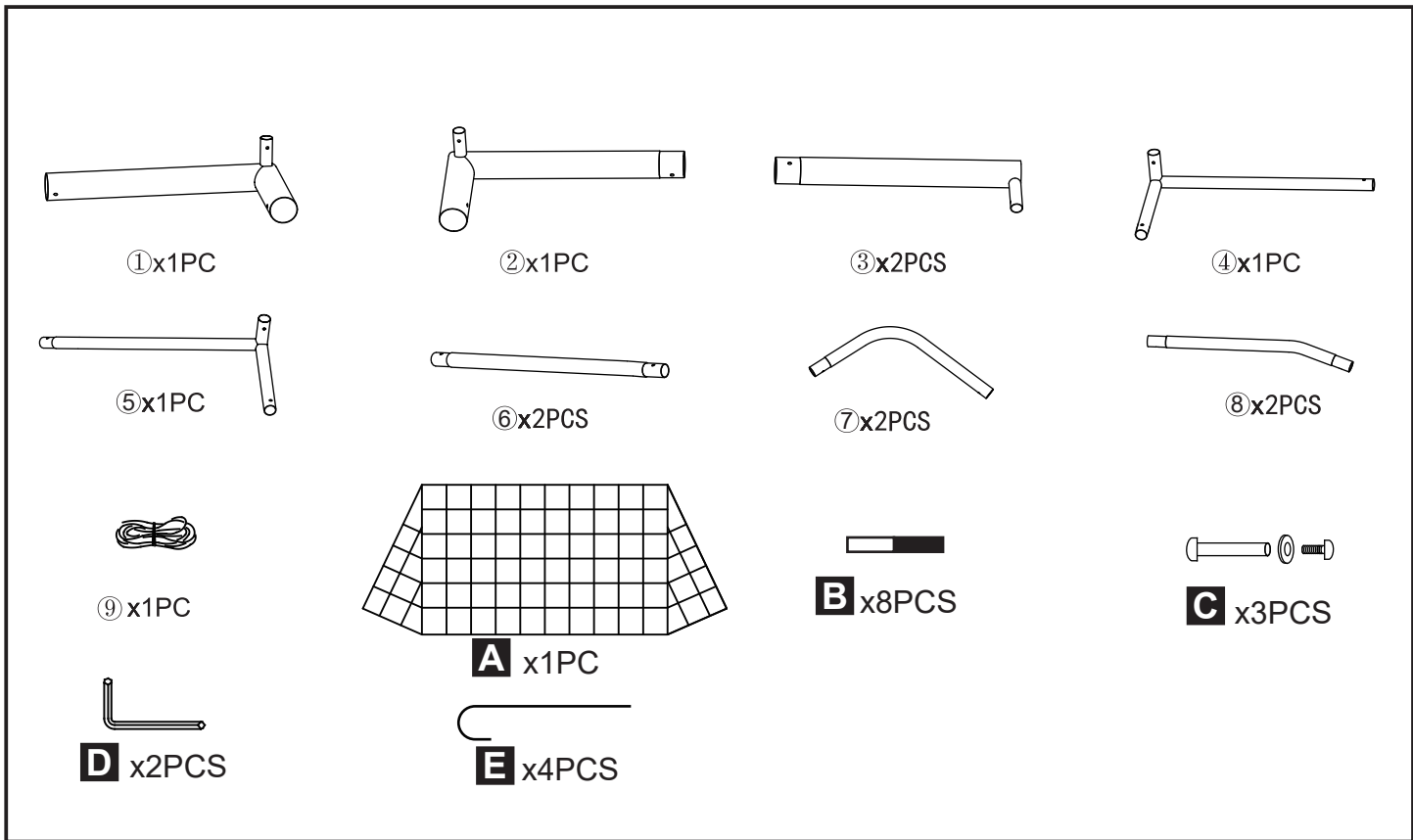
**Not suitable for extreme weather conditions.** Do not leave the goal outside during winter.

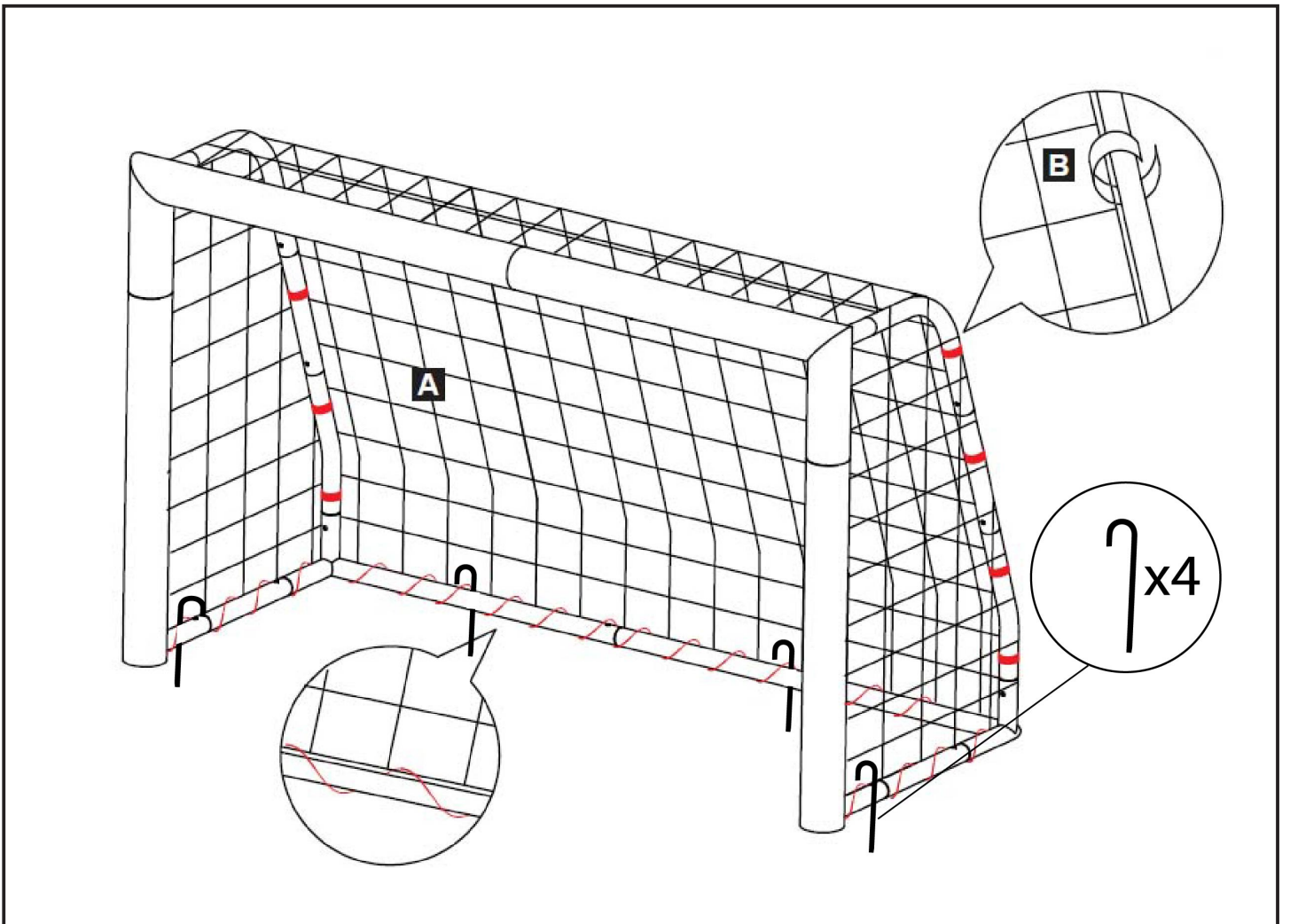
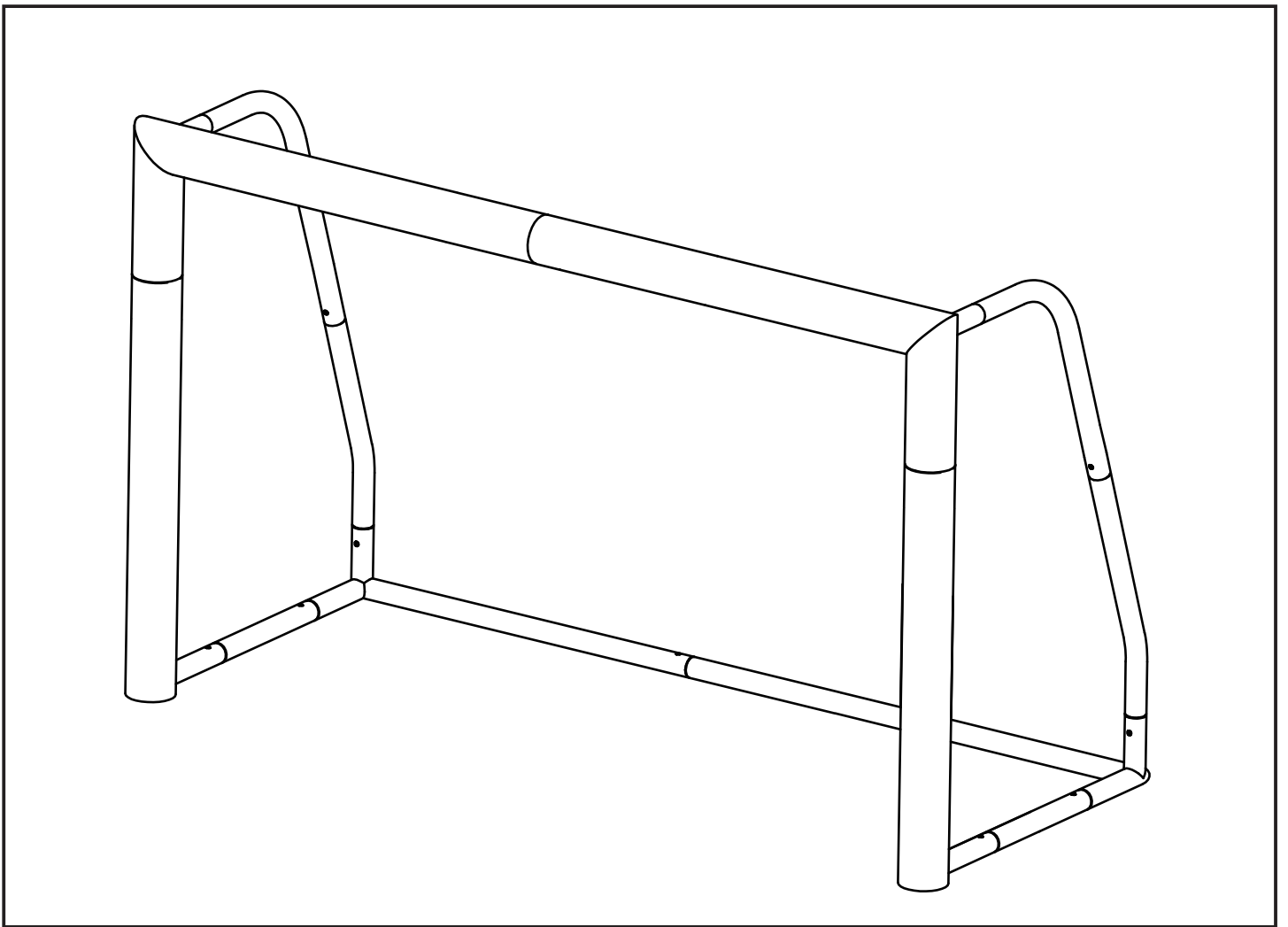
Do not throw or kick heavy objects at the goal. The goal may get damaged or tip over.

For safe use, it is important to read and fully understand the instructions.

Check the condition of the goal before use.

Remove the goal from use if there are any visible damages.





#### CARE AND MAINTENANCE

- Please do not climb or hang on the product.
- When not in use, store in a dark, dry place to prevent damage from the elements.
- Before each use, check the equipment for damage that would cause an unsafe play experience. Pay attention to fraying of net and make sure each pole side is secured.

Do not assemble if parts are broken or damaged.

#### WARRANTY

Product warranty is valid for 1 year from the date of purchase.

The warranty is void if the product is used for purposes other than its original purpose or is used for commercial / professional or rental purposes.

The warranty does not cover damage caused by natural conditions or damage due to improper storage.

For warranty, contact your dealer.

Blue Import BIM Oy, Hampuntie 12-14 36220 Kangasala, FINLAND