

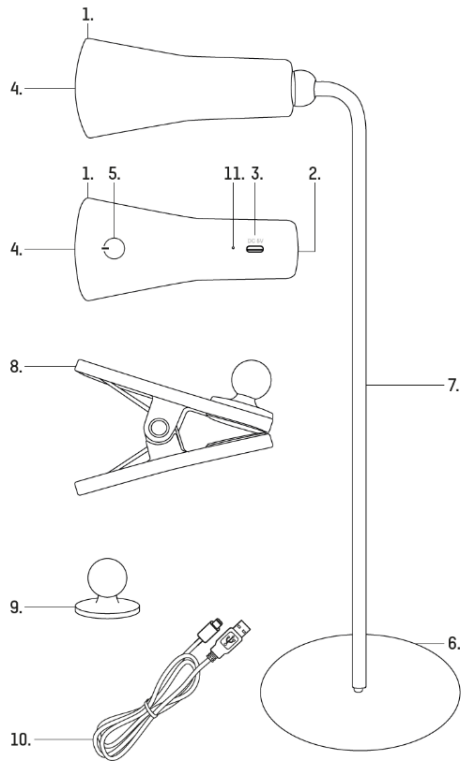
9422 Lukuvalo ladattava 4in1 2W 150lm

Materiaali: Teräs, ABS-muovi, metalli + magneetti

LED: 12 kpl SMD

Akku: Li-ion 3.7V 1200mAh

Nimellisjännite: 4.2V

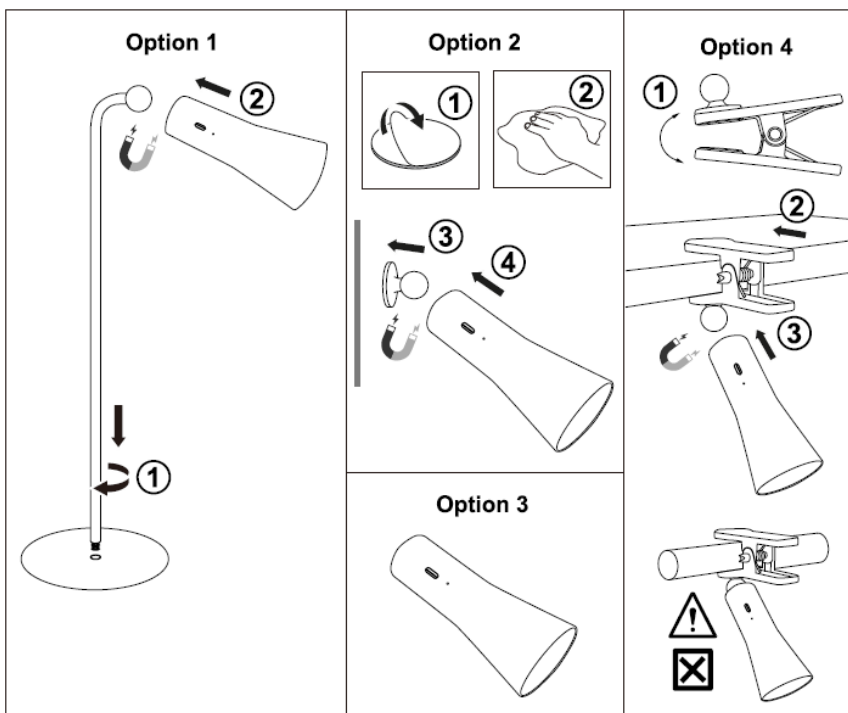


TUOTTEEN KUVAUS

1. Lamppu
2. Magneetti
3. USB-latausliitäntä, tyyppi-C
4. LED
5. Pälle/pois-painike
6. Pohjalevy
7. Lampun jalka
8. Kiinnityspidike
9. Tarrakiinnitys
10. Tyyppi-C latauskaapeli
11. LED-tilan näyttö

1. Toiminnot

1. painallus 25% valoteho
2. painallus 50% valoteho
3. painallus 100% valoteho
4. painallus: OFF



Käyttö:

1. Jalusta: Kierrä lampun jalka pohjalevyyn ennen ensimmäistä käyttökertaa
2. Liimapidike: Poista suojakalvo teipistä ja kiinnitä pidike kuivalle ja sileälle pinnalle. Kun käytät pidikettä, varmista, että pidike on kiinnitetty tiukasti/oikein, jotta välttyt lampun putoamisesta mahdollisesti aiheutuvilta vaurioilta.
3. Valoa voi myös kantaa kädessä kuten taskulamppua.
4. Kiinnitys: Kiinnitä sopivaan esineeseen.

2. Akun lataaminen

Lataa ladattavan lampun akku täyteen ennen kuin käytät ensimmäistä kertaa.

Valaisimen akku on ladattava Li-ion akku.

Käytä akun lataukseen vain pakkauksen mukana toimitettua USB-liittimellä varustettua latausjohtoa.

Lataa akku USB-latauslaitteella, antojännite 5V DC.

Lataa akkua vain Li-ion akulle soveltuvalla latauslaitteella.

Älä lataa tietokoneen USB-portista. Lataa akkua vain valaisimen ollessa OFF-asennossa.

Tee näin: Yhdistä pakkauksen mukana tuleva USB-latausjohto valaisimen ”Input port” latausporttiin.

Latausjohdon toinen pää USB-latauslaitteeseen (esim. puhelimen latauspistoke), kytke latauslaite verkkovirtaan. **Akku latautuu: Punainen valo / Akku täynnä: Vihreä valo palaa yhtäjaksoisesti**

Huomautus:

Akku saavuttaa täyden suoritustehon vasta muutaman latauskerran ja tyhjenemisen jälkeen.

ÄLÄ jätä akkua lataustilaan pitkäksi aikaa, kun se on täynnä. Se voi heikentää akun tehoa.

TÄRKEÄÄ

Lataa akku uudelleen 6 kuukauden välein, jos sitä ei käytetä pitkään aikaan tai lataa se uudelleen käytön jälkeen. Lataa ennen käyttöä, vaikka akku toimitetaan ladatussa tilassa.

On suositeltavaa käyttää laitetta silloin tällöin, jotta se pysyy hyvässä kunnossa.

Älä hävitä laitetta polttamalla tai pura sitä missään olosuhteissa. Käänteinen lataus ei ole sallittua.

Älä saata akkua oikosulkuun. Seurauksena voi olla akun pysyvä vaurioituminen.

Älä koskaan työnnä mitään metalliesineitä taskulampun latausliitäntään.

Älä jätä laitetta äärimmäisen korkeisiin lämpötiloihin latauksen aikana.

Akun käyttäminen äärimmäisissä olosuhteissa, kuten äärimmäisissä lämpötiloissa, niiden syvälataaminen, äärimmäinen yllä lataaminen tai äärimmäinen purkamisen, saattavat vaikuttaa akun käyttöikäen.

Akku tulee säilyttää viileässä ja kuivassa paikassa. Käytä valmistajan vaihto-osia.

VAROITUS:

Älä katso suoraan LED-valoon, Kirkas valo voi vaurioittaa silmiä.

Älä anna lasten käyttää LED-lamppua, elleivät he toimi aikuisten valvonnassa.

Älä jätä LED-lamppua päälle ilman valvontaa.

LED-lamppu voi kuumentua käytössä, varmista riittävä ilmanvaihto, kun LED-lamppu on päällä.

Varmista, että lamppu on täysin jäähtynyt ennen kuin kosket siihen.

Laitteiden ja paristojen hävittäminen



Eurooppalaisen direktiivin 2002/96/EY täytäntöönpanon jälkeen kansallisessa oikeusjärjestelmässä sovelletaan seuraavaa:

■ Sähkö- ja elektroniikkalaitteita ei saa hävittää kotitalousjätteen seassa. Laki velvoittaa kuluttajia palauttamaan sähkö- ja elektroniikkalaitteet niiden käyttöiän lopussa tähän tarkoitukseen järjestettyihin julkisiin keräyspisteisiin tai myyntipisteeseen. Yksityiskohdat on määritetty kunkin maan kansallisessa laissa. Tämä tuotteeseen, käyttöoppaaseen tai pakkaukseen merkitty symboli tarkoittaa, että tuotteeseen sovelletaan näitä säännöksiä. Kierrättämällä, materiaaleja uusiokäyttämällä tai muilla vanhojen laitteiden hyödyntämismenetelmillä autat edistämään ympäristönsuojelua.