

nedis

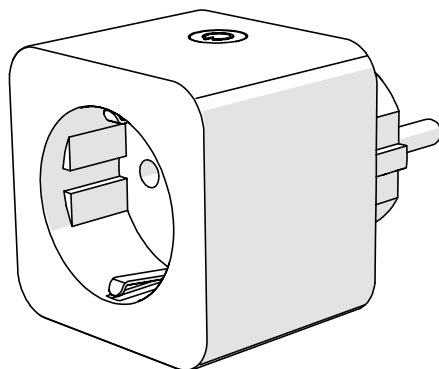
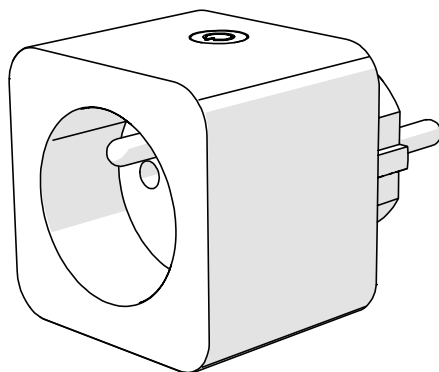
Wi-Fi Smart Plug

WIFIP121EWT

WIFIP121FWT

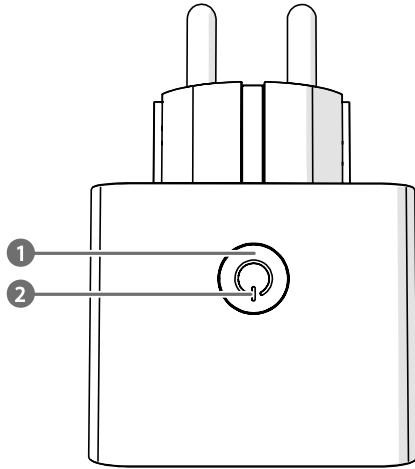
WIFIP131FWT

WIFIP131FWT3



| | | |
|----|-----------------------------|----|
| EN | Quick start guide | 4 |
| DE | Kurzanleitung | 6 |
| FR | Guide de démarrage rapide | 9 |
| NL | Snelstartgids | 12 |
| IT | Guida rapida all'avvio | 15 |
| ES | Guía de inicio rápido | 18 |
| PT | Guia de iniciação rápida | 20 |
| SV | Snabbstartsguide | 23 |
| FI | Pika-aloitusopas | 26 |
| NO | Hurtigguide | 28 |
| DA | Vejledning til hurtig start | 31 |
| HU | Gyors beüzemelési útmutató | 33 |
| PL | Przewodnik Szybki start | 36 |
| EL | Οδηγός γρήγορης εκκίνησης | 39 |
| SK | Rýchly návod | 42 |
| CS | Rychlý návod | 44 |
| RO | Ghid rapid de inițiere | 47 |

A



B



Wi-Fi Smart Plug

WIFIP121EWT /
WIFIP121FWT /
WIFIP131FWT /
WIFIP131FWT3



For more information see the extended manual online: ned.is/wifip121ewt ned.is/wifip121fwt ned.is/wifip131fwt ned.is/wifip131fwt3

Intended use

This product is a smart plug that can be controlled remotely. The WIFIP121EWT / WIFIP121FWT have a power monitor to measure electric power values.

The product is intended for indoor use only.

Any modification of the product may have consequences for safety, warranty and proper functioning.

Specifications

| | |
|---------------------------|-------------------------------------|
| Product | SmartLife Plug (with power monitor) |
| Dimensions (l x w x h) | 56 x 55 x 79.5 mm |
| Output power | 240 VAC ; 16 A, 3680 W |
| Input AC frequency | 50 / 60 Hz |
| Operating temperature | -10 °C - 45 °C |
| Wireless technology | Wi-Fi |
| Wi-Fi frequency | 2.4 GHz |
| Frequency range | 2400 - 2483.5 MHz |
| Max. radio transmit power | 16 dBm |

Main parts (image A)

- 1 On/off button
- 2 Indicator LED

Safety instructions

WARNING

- Ensure you have fully read and understood the instructions in this document before you install or use the product. Keep the packaging and this document for future reference.
- Only use the product as described in this document.
- Do not use the product if a part is damaged or defective. Replace a damaged or defective product immediately.
- Do not drop the product and avoid bumping.

- This product may only be serviced by a qualified technician for maintenance to reduce the risk of electric shock.
- Disconnect the product from the power source and other equipment if problems occur.
- Do not expose the product to water or moisture.
- Only handle the product with dry hands. Handling with wet hands might cause an electric shock.

Installing the Nedis SmartLife app

1. Download the Nedis Smartlife app for Android or iOS on your phone via Google Play or the Apple App Store.
 2. Open the Nedis Smartlife app on your phone.
 3. Create an account with your e-mail address and tap Continue.
- i** You will receive a verification code on your e-mail address.
4. Enter the received verification code.
 5. Create a password and tap Done.
 6. Tap Add Home to create a SmartLife Home.
 7. Set your location, choose the rooms you want to connect with and tap Done.

Connecting the app (image B)

- | | |
|---------------------------|--------------------------|
| 1 Control tile | 3 Add product |
| 2 Common functions | 4 On / off button |
1. Make sure WiFi is enabled on your smart phone.
 2. Open the Nedis Smartlife app on your phone.
 3. Register or login to your account.
 4. Connect the product to a power outlet.
 5. Tap + in the top right corner.
 6. Select the product type you want to add from the list.
 7. Confirm the blue LED is blinking quickly. If it does not blink, hold the on/off button **A** **1** for 5 seconds and check again.
 8. Enter the password of the 2,4 GHz Wi-Fi network to which your phone is connected and tap Confirm. The Nedis SmartLife app will now search for the lamp.
 9. Rename the product after it has been found and added.
- i** If the regular connection method fails, the lamp can be connected using AP mode:
1. Tap + **B** **3**.
 2. Select the product type you want to add from the list.
 3. Select AP Mode in the top right corner.
 4. Hold the on/off button 5 seconds to reset it again and confirm the blue LED is blinking slowly.

Declaration of Conformity

We, Nedis B.V. declare as manufacturer that the product WIFIP121EWT / WIFIP121FWT / WIFIP131FWT / WIFIP131FWT3 from our brand Nedis®, produced in China, has been tested according to all relevant CE standards and regulations and that all tests have been passed successfully. This includes, but is not limited to the RED 2014/53/EU regulation.

The complete Declaration of Conformity (and the safety datasheet if applicable) can be found and downloaded via:

nedis.com/wifip121ewt#support

nedis.com/wifip121fwt#support

nedis.com/wifip131fwt#support

nedis.com/wifip131fwt3#support

For additional information regarding the compliance, contact the customer service:

Web: www.nedis.com

E-mail: service@nedis.com

Nedis B.V., de Tweeling 28

5215 MC 's-Hertogenbosch, the Netherlands

DE

Kurzanleitung

WLAN-Smart-Stecker

WIFIP121EWT /
WIFIP121FWT /
WIFIP131FWT /
WIFIP131FWT3



Weitere Informationen finden Sie in der erweiterten Anleitung online: ned.is/wifip121ewt
ned.is/wifip121fwt ned.is/wifip131fwt
ned.is/wifip131fwt3

Bestimmungsgemäße Verwendung

Dieses Produkt ist ein Smart-Stecker, der ferngesteuert werden kann.

Die WIFIP121EWT / WIFIP121FWT verfügen über einen Leistungsmonitor zur Messung der elektrischen Leistungswerte. Das Produkt ist nur zur Verwendung innerhalb von Gebäuden gedacht.

Jegliche Modifikation des Produkts kann Folgen für die Sicherheit, Garantie und ordnungsgemäße Funktionalität haben.

Spezifikationen

| | |
|------------------------|--|
| Produkt | SmartLife-Stecker (mit Leistungsmonitor) |
| Größe (L x B x H) | 56 x 55 x 79,5 mm |
| Ausgangsleistung | 240 VAC ; 16 A, 3680 W |
| Eingangs-AC-Frequenz | 50 / 60 Hz |
| Betriebstemperatur | -10 °C - 45 °C |
| Funktechnologie | WLAN |
| WLAN-Frequenz | 2,4 GHz |
| Frequenzbereich | 2400 - 2483,5 MHz |
| Max. Funksendeleistung | 16 dBm |

Hauptbestandteile (Abbildung A)

- ① Ein/Aus-Schalter ② Anzeige-LED

Sicherheitshinweise

WARNUNG

- Vergewissern Sie sich, dass Sie die Anweisungen in diesem Dokument vollständig gelesen und verstanden haben, bevor Sie das Produkt installieren oder verwenden. Heben Sie die Verpackung und dieses Dokument zum späteren Nachschlagen auf.
- Verwenden Sie das Produkt nur wie in diesem Dokument beschrieben.
- Verwenden Sie das Produkt nicht, wenn ein Teil beschädigt ist oder es einen Mangel aufweist. Ersetzen Sie ein beschädigtes oder defektes Produkt unverzüglich.
- Lassen Sie das Produkt nicht herunterfallen und vermeiden Sie Kollisionen.
- Dieses Produkt darf nur von einem ausgebildeten Techniker gewartet werden, um die Gefahr eines Stromschlags zu reduzieren.
- Trennen Sie das Produkt von der Stromquelle und anderer Ausrüstung, falls Probleme auftreten.
- Setzen Sie das Produkt keinem Wasser oder Feuchtigkeit aus.
- Fassen Sie das Produkt nur mit trockenen Händen an. Hantieren mit nassen Händen kann einen elektrischen Schlag verursachen.

Installation der Nedis SmartLife App

1. Laden Sie die Nedis SmartLife-App für Android oder iOS aus dem Google Play Store oder dem Apple App Store auf Ihr Smartphone.
2. Öffnen Sie die Nedis SmartLife-App auf Ihrem Smartphone.
3. Erstellen Sie ein Konto mit Ihrer E-Mail-Adresse und tippen Sie auf Weiter.
- i** Sie erhalten einen Bestätigungscode an Ihre E-Mail-Adresse gesandt.
4. Geben Sie den erhaltenen Bestätigungscode ein.
5. Erstellen Sie ein Passwort und tippen Sie auf Done (Fertigstellung).
6. Tippen Sie auf Add Home (Familie hinzufügen), um ein SmartLife-Zuhause zu erstellen.
7. Legen Sie Ihren Standort fest, wählen Sie die Räume aus mit denen Sie eine Verbindung herstellen möchten, und tippen Sie auf Done (Fertigstellung).

Verbinden der App (Abbildung B)

- | | |
|--------------------------------|-----------------------------|
| 1 Steuerungs-Kachel | 3 Produkt hinzufügen |
| 2 Allgemeine Funktionen | 4 Ein/Aus-Schalter |
1. Stellen Sie sicher, dass WLAN auf Ihrem Smartphone aktiviert ist.
 2. Öffnen Sie die Nedis SmartLife-App auf Ihrem Smartphone.
 3. Registrieren Sie sich oder melden Sie sich auf Ihrem Konto an.
 4. Verbinden Sie das Produkt mit einer Steckdose.
 5. Tippen Sie auf „+“ in der oberen rechten Ecke.
 6. Wählen Sie den Gerätetyp, den Sie hinzufügen möchten, aus der Liste aus.
 7. Überprüfen Sie, ob die blaue LED schnell blinkt. Wenn sie nicht blinkt, halten Sie die Ein/Aus-Taste **A 1** 5 Sekunden lang gedrückt und überprüfen Sie es erneut.
 8. Geben Sie das Kennwort des 2,4-GHz-WLAN-Netzwerks ein mit dem Ihr Telefon verbunden ist und tippen Sie auf Confirm (Bestätigen). Die Nedis SmartLife-App sucht nun nach der Lampe.
 9. Geben Sie dem Produkt einen anderen Namen, nachdem es gefunden und hinzugefügt wurde.
 - i** Wenn die normale Verbindung fehlschlägt, kann die Lampe im AP-Modus verbunden werden:
 1. Tippen Sie auf + **B 3**.
 2. Wählen Sie den Gerätetyp, den Sie hinzufügen möchten, aus der Liste aus.

3. Wählen Sie oben rechts AP Mode (AP-Modus).
4. Halten Sie die Ein-/Aus-Taste zum erneuten Zurücksetzen 5 Sekunden lang gedrückt, und überprüfen Sie, ob die blaue LED langsam blinkt.

Konformitätserklärung

Wir, Nedis B.V., erklären als Hersteller, dass das Produkt WIFIP121EWT / WIFIP121FWT / WIFIP131FWT / WIFIP131FWT3 unserer Marke Nedis®, produziert in China, nach allen geltenden CE-Standards und Vorschriften getestet wurde und alle diese Tests erfolgreich bestanden hat. Dies gilt unter anderem auch für die Richtlinie RED 2014/53/EU.

Die vollständige Konformitätserklärung (und das Sicherheitsdatenblatt, falls zutreffend) steht zum Download zur Verfügung unter:

nedis.de/wifip121ewt#support
nedis.de/wifip121fwt#support
nedis.de/wifip131fwt#support
nedis.de/wifip131fwt3#support

Weiterführende Informationen zur Compliance erhalten Sie über den Kundenservice:

Web: www.nedis.com

E-Mail: service@nedis.com

Nedis B.V., de Tweeling 28

5215 MC 's-Hertogenbosch, Niederlande

FR

Guide de démarrage rapide

Prise Wi-Fi intelligente

WIFIP121EWT /
WIFIP121FWT /
WIFIP131FWT /
WIFIP131FWT3



Pour plus d'informations, consultez le manuel détaillé en ligne : ned.is/wifip121ewt

ned.is/wifip121fwt ned.is/wifip131fwt

ned.is/wifip131fwt3

Utilisation prévue

Ce produit est une prise intelligente qui peut être contrôlée à distance.

La WIFIP121EWT / WIFIP121FWT est pourvue d'un contrôleur de puissance pour mesurer les valeurs de puissance électrique.

Le produit est prévu pour un usage intérieur uniquement.

Toute modification du produit peut avoir des conséquences sur

la sécurité, la garantie et le bon fonctionnement.

Spécifications

| | |
|---|--|
| Produit | Prise SmartLife (avec contrôleur de puissance) |
| Dimensions (L x l x H) | 56 x 55 x 79,5 mm |
| Puissance de sortie | 240 VCA ; 16 A, 3680 W |
| Fréquence CA d'entrée | 50 / 60 Hz |
| Température fonctionnement | -10 °C - 45 °C |
| Technologie sans fil | Wi-Fi |
| Fréquence Wi-Fi | 2,4 GHz |
| Gamme de fréquences | 2400 - 2483,5 MHz |
| Puissance max. de transmission radio | 16 dBm |

Pièces principales (image A)

- ① Bouton Marche/Arrêt ② LED d'indication

Consignes de sécurité

AVERTISSEMENT

- Assurez-vous d'avoir entièrement lu et compris les instructions de ce document avant d'installer ou d'utiliser le produit. Conservez l'emballage et le présent document pour référence ultérieure.
- Utilisez le produit uniquement comme décrit dans le présent document.
- Ne pas utiliser le produit si une pièce est endommagée ou défectueuse. Remplacez immédiatement un produit endommagé ou défectueux.
- Ne pas laisser tomber le produit et éviter de le cogner.
- Ce produit ne peut être réparé que par un technicien qualifié afin de réduire les risques d'électrocution.
- Débranchez le produit de la source d'alimentation et tout autre équipement en cas de problème.
- Ne pas exposer le produit à l'eau ou à l'humidité.
- Manipulez le produit uniquement avec des mains sèches. La manipulation avec des mains mouillées peut provoquer un choc électrique.

Installez l'application Nedis SmartLife

1. Téléchargez l'application Nedis Smartlife pour Android ou iOS sur votre téléphone via Google Play ou l'App Store

- d'Apple.
2. Ouvrez l'application Nedis Smartlife sur votre téléphone.
 3. Créez un compte avec votre adresse e-mail et appuyez sur Continuer.
 - i** Vous recevrez un code de vérification sur votre adresse e-mail.
 4. Entrez le code de vérification reçu.
 5. Créez un mot de passe et appuyez sur Done (Terminé).
 6. Appuyez sur Add Home (Ajouter les familles) pour créer une maison SmartLife.
 7. Définissez votre emplacement, choisissez les pièces avec lesquelles vous souhaitez vous connecter et appuyez sur Done (Terminé).

Connecter l'application (image B)

- | | |
|-----------------------------|--------------------------------|
| 1 Tuile de contrôle | 3 Ajouter un produit |
| 2 Fonctions communes | 4 Bouton marche / arrêt |
1. Assurez-vous que le Wi-Fi soit activé sur votre smartphone.
 2. Ouvrez l'application Nedis Smartlife sur votre téléphone.
 3. Inscrivez-vous ou connectez-vous à votre compte.
 4. Connectez le produit à une prise de courant.
 5. Appuyez sur « + » dans le coin supérieur droit.
 6. Sélectionnez le type d'appareil que vous souhaitez ajouter dans la liste.
 7. Confirmez que la LED bleue clignote rapidement. Si elle ne clignote pas, maintenez le bouton marche/arrêt appuyé **A 1** pendant 5 secondes et vérifiez à nouveau.
 8. Entrez le mot de passe du réseau Wi-Fi 2,4 GHz auquel votre téléphone est connecté et appuyez sur Confirm (Confirmer). L'application Nedis SmartLife va maintenant rechercher la lampe.
 9. Renommez le produit après l'avoir trouvé et ajouté.
 - i** Si la méthode de connexion normale échoue, la lampe peut être connectée en mode AP :
 1. Appuyez sur + **B 3**.
 2. Sélectionnez le type d'appareil que vous souhaitez ajouter dans la liste.
 3. Sélectionnez le mode AP dans le coin en haut à droite.
 4. Maintenez le bouton marche/arrêt appuyé pendant 5

secondes pour réinitialiser l'appareil et confirmez que la LED bleue clignote lentement.

Déclaration de conformité

Nous, Nedis B.V., déclarons en tant que fabricant que le produit WIFIP121EWT / WIFIP121FWT / WIFIP131FWT / WIFIP131FWT3 de notre marque Nedis®, produit en Chine, a été testé conformément à toutes les normes et réglementations CE en vigueur et que tous les tests ont été réussis. Cela inclut, sans toutefois s'y limiter, la directive RED 2014/53/UE.

La Déclaration de conformité complète (et la fiche de sécurité le cas échéant) peut être trouvée et téléchargée via:

nedis.fr/wifip121ewt#support

nedis.fr/wifip121fwt#support

nedis.fr/wifip131fwt#support

nedis.fr/wifip131fwt3#support

Pour plus d'informations sur la conformité, contactez le service client :

Site Web : www.nedis.com

E-mail : service@nedis.com

Nedis B.V., de Tweeling 28

5215 MC 's-Hertogenbosch, Pays-Bas

NL Snelstartgids

Wi-Fi Slimme Stekker

WIFIP121EWT /
WIFIP121FWT /
WIFIP131FWT /
WIFIP131FWT3



Zie voor meer informatie de uitgebreide handleiding online: ned.is/wifip121ewt
ned.is/wifip121fwt ned.is/wifip131fwt
ned.is/wifip131fwt3

Bedoeld gebruik

Dit product is een slimme stekker die op afstand kan worden bediend.

De WIFIP121EWT / WIFIP121FWT hebben een stroommeter om de elektrische stroomwaarden te meten.

Het product is enkel bedoeld voor gebruik binnenshuis.

Elke wijziging van het product kan gevolgen hebben voor de veiligheid, garantie en correcte werking.

Specificaties

| | |
|--------------------------------|-------------------------------------|
| Product | SmartLife stekker (met stroommeter) |
| Afmetingen (l x b x h) | 56 x 55 x 79,5 mm |
| Uitgangsvermogen | 240 VAC ; 16 A, 3680 W |
| Ingang AC-frequentie | 50 / 60 Hz |
| Bedrijfstemperatuur | -10 °C - 45 °C |
| Draadloze technologie | Wifi |
| Wi-Fi-frequentie | 2,4 GHz |
| Frequentiebereik | 2400 - 2483,5 MHz |
| Max. radio zendvermogen | 16 dBm |

Belangrijkste onderdelen (afbeelding A)

- ① Aan/Uit knop ② LED-controlelampje

Veiligheidsvoorschriften

WAARSCHUWING

- Zorg ervoor dat u de instructies in dit document volledig gelezen en begrepen heeft voordat u het product installeert of gebruikt. Bewaar de verpakking en dit document voor toekomstig gebruik.
- Gebruik het product alleen zoals in dit document beschreven.
- Gebruik het product niet als een onderdeel beschadigd of defect is. Vervang een beschadigd of defect product onmiddellijk.
- Laat het product niet vallen en voorkom stoten.
- Dit product mag voor onderhoud alleen worden geopend door een erkend technicus om het risico op elektrische schokken te verkleinen.
- Koppel het product los van de voedingsbron en van andere apparatuur als er zich problemen voordoen.
- Stel het product niet bloot aan water of vocht.
- Raak het product alleen met droge handen aan. Aanraken met natte handen kan een elektrische schok veroorzaken.

De Nedis SmartLife app installeren

1. Download de Nedis Smartlife app voor Android of iOS op je telefoon via Google Play of de Apple App Store.

2. Open de Nedis Smartlife app op je telefoon.
3. Maak met uw e-mailadres een account aan en tik op Continue (Verder).
- i** U ontvangt een verificatiecode op uw e-mailadres.
4. Voer de ontvangen verificatiecode in.
5. Maak een wachtwoord aan en tik op Done.
6. Tik op Add Home om een SmartLife-huis aan te maken.
7. Stel je locatie in, kies de ruimtes waar je mee wilt verbinden en tik op Done.

De app verbinden (afbeelding B)

- | | |
|----------------------------|----------------------------|
| 1 Bedieningstegel | 3 Product toevoegen |
| 2 Algemene functies | 4 Aan/uit-knop |

1. Zorg ervoor dat Wi-Fi is ingeschakeld op je smartphone.
2. Open de Nedis Smartlife app op je telefoon.
3. Meld u aan of log in op uw account.
4. Steek het product in een stopcontact.
5. Tik op + in de rechterbovenhoek.
6. Selecteer uit de lijst het apparaat-type dat u wilt toevoegen.
7. Controleer of de blauwe LED snel knippert. Als deze niet knippert, houd de aan/uit-knop **A 1** 5 seconden lang ingedrukt en controleer het opnieuw.
8. Voer het wachtwoord in van het 2.4 GHz WiFi-netwerk waar je telefoon mee verbonden is en tik op Confirm. De Nedis SmartLife-app gaat nu naar de lamp zoeken.
9. Hernoem het product nadat het gevonden en toegevoegd is.
- i** Als de normale verbindingmethode niet werkt kan de lamp m.b.v. de AP-modus verbonden worden:
 1. Tik op + **B 3**.
 2. Selecteer uit de lijst het apparaat-type dat u wilt toevoegen.
 3. Selecteer AP-modus in de rechterbovenhoek.
 4. Houd de aan/uit-knop 5 seconden lang ingedrukt om hem opnieuw in te stellen en controleer of de blauwe LED langzaam knippert.

Verklaring van overeenstemming

Wij, Nedis B.V. verklaren als fabrikant dat het product WIFIP121EWT / WIFIP121FWT / WIFIP131FWT / WIFIP131FWT3 van ons merk Nedis®, geproduceerd in China, is getest conform alle relevante CE-normen en voorschriften en dat alle tests met succes zijn doorstaan. Dit omvat, maar is niet beperkt tot de richtlijn RED 2014/53/EU.

De volledige conformiteitsverklaring (en het blad met

veiligheidsgegevens indien van toepassing) kan worden gevonden en gedownload via
nedis.nl/wifip121ewt#support
nedis.nl/wifip121fwt#support
nedis.nl/wifip131fwt#support
nedis.nl/wifip131fwt3#support

Voor andere informatie met betrekking tot de naleving neemt u contact op met de klantenservice:

Web: www.nedis.nl

Email: service@nedis.com

Nedis B.V., de Tweeling 28

5215 MC 's-Hertogenbosch, Nederland

IT

Guida rapida all'avvio

Presse intelligente Wi-Fi

WIFIP121EWT /
WIFIP121FWT /
WIFIP131FWT /
WIFIP131FWT3



Per maggiori informazioni vedere il manuale esteso online: ned.is/wifip121ewt ned.is/wifip121fwt
ned.is/wifip131fwt ned.is/wifip131fwt3

Uso previsto

Il prodotto è una presa intelligente che può essere controllata da remoto.

WIFIP121EWT / WIFIP121FWT hanno un monitor per misurare i valori della corrente elettrica.

Il prodotto è inteso solo per utilizzo in interni.

Eventuali modifiche al prodotto possono comportare conseguenze per la sicurezza, la garanzia e il corretto funzionamento.

Specifiche

| | |
|-------------------------------------|--|
| Prodotto | Presse SmartLife (con misuratore di potenza) |
| Dimensioni (p x l x a) | 56 x 55 x 79,5 mm |
| Potenza di uscita | 240 VAC; 16 A, 3680 W |
| Frequenza CA di ingresso | 50 / 60 Hz |
| Temperatura di funzionamento | -10 °C - 45 °C |
| Tecnologia wireless | Wi-Fi |
| Frequenza Wi-Fi | 2,4 GHz |

| | |
|-----------------------------------|-------------------|
| Intervallo di frequenza | 2400 - 2483.5 MHz |
| Potenza di trasmissione radio max | 16 dBm |

Parti principali (immagine A)


- 1 Pulsante di accensione/ spegnimento
- 2 Spia LED

Istruzioni di sicurezza

ATTENZIONE

- Assicurarsi di aver letto e compreso pienamente le istruzioni presenti nel documento prima di installare o utilizzare il prodotto. Conservare la confezione e il presente documento per farvi riferimento in futuro.
- Utilizzare il prodotto solo come descritto nel presente documento.
- Non utilizzare il prodotto se una parte è danneggiata o difettosa. Sostituire immediatamente un prodotto danneggiato o difettoso.
- Non far cadere il prodotto ed evitare impatti.
- Il prodotto può essere riparato e sottoposto a manutenzione esclusivamente da un tecnico qualificato per ridurre il rischio di scosse elettriche.
- Scollegare il prodotto dalla sorgente elettrica e da altre apparecchiature se si verificano problemi.
- Non esporre il prodotto all'acqua o all'umidità.
- Maneggiare il prodotto solo con le mani asciutte. Se viene maneggiato con le mani bagnate può causare scosse elettriche.

Installazione dell'app SmartLife di Nedis

1. Scaricare l'app Nedis Smartlife per Android o iOS sul telefono tramite Google Play o l'Apple App Store.
2. Aprire l'app Nedis Smartlife sul telefono.
3. Creare un account con il proprio indirizzo e-mail e premere Continua.
-  Si riceverà un codice di verifica sul proprio indirizzo e-mail.
4. Immettere il codice di verifica ricevuto.
5. Creare una password e toccare Fatto.
6. Toccare Aggiungi Casa per creare una casa SmartLife.
7. Impostare la propria posizione, scegliere gli ambienti a cui collegarsi e toccare Fatto.

Collegamento del prodotto (immagine B)

- ① Riquadro di comando
- ③ Aggiungi prodotto
- ② Funzioni comuni
- ④ Pulsante on / off

1. Accertarsi che il Wi-Fi sia abilitato sul proprio smartphone.
2. Aprire l'app Nedis Smartlife sul telefono.
3. Registrarsi o accedere al proprio account.
4. Collegare il prodotto a una presa elettrica.
5. Toccare + nell'angolo in alto a destra.
6. Selezionare il tipo di dispositivo che si desidera aggiungere dall'elenco.
7. Confermare che la spia blu LED lampeggia velocemente. Se non lampeggia, tenere premuto il pulsante on/off **A** ① per 5 secondi e controllare nuovamente.
8. Immettere la password della rete Wi-Fi a 2,4 GHz a cui è collegato il telefono e toccare Confermare (Confirm). Ora l'app Nedis SmartLife cerca la lampada.
9. Dare un nuovo nome al prodotto una volta che è stato trovato e aggiunto.

i Se il metodo di collegamento normale non riesce, la lampada può essere collegata in modalità AP:

1. Premere + **B** ③.
2. Selezionare il tipo di dispositivo che si desidera aggiungere dall'elenco.
3. Selezionare AP Mode in alto a destra.
4. Tenere premuto il pulsante on/off per 5 secondi per effettuare nuovamente il reset e confermare che la spia blu LED lampeggia lentamente.

Dichiarazione di conformità

Noi sottoscritti, Nedis B.V., dichiariamo, in quanto fabbricanti, che il prodotto WIFIP121EWT / WIFIP121FWT / WIFIP131FWT / WIFIP131FWT3 con il nostro marchio Nedis®, prodotto in Cina, è stato collaudato ai sensi di tutte le norme e i regolamenti CE pertinenti e che tutti i collaudi sono stati superati con successo. Questo include, senza esclusione alcuna, la normativa RED 2014/53/UE.

La Dichiarazione di conformità completa (e le schede di sicurezza, se applicabili) sono disponibili e possono essere scaricate da:

nedis.it/wifip121ewt#support
nedis.it/wifip121fwt#support
nedis.it/wifip131fwt#support
nedis.it/wifip131fwt3#support

Per ulteriori informazioni relative alla conformità, contattare il

servicio clienti:
Sito web: www.nedis.com
E-mail: service@nedis.com
Nedis B.V., de Tweeling 28
5215 MC 's-Hertogenbosch, Paesi Bassi

ES Guía de inicio rápido

Enchufe inteligente Wi-Fi

WIFIP121EWT /
WIFIP121FWT /
WIFIP131FWT /
WIFIP131FWT3



Para más información, consulte el manual
ampliado en línea: ned.is/wifip121ewt
ned.is/wifip121fwt ned.is/wifip131fwt
ned.is/wifip131fwt3

Uso previsto por el fabricante

Este producto es un enchufe inteligente que se puede controlar de forma remota.

Los WIFIP121EWT / WIFIP121FWT disponen de un monitor de potencia para medir los valores de potencia eléctrica.

El producto está diseñado únicamente para uso en interiores. Cualquier modificación del producto puede tener consecuencias para la seguridad, la garantía y el funcionamiento adecuado.

Especificaciones

| | |
|-----------------------------------|---|
| Producto | Enchufe SmartLife (con monitor de potencia) |
| Dimensiones (L x An x Al) | 56 x 55 x 79,5 mm |
| Potencia de salida | 240 VCA; 16 A, 3680 W |
| Frecuencia de entrada CA | 50 / 60 Hz |
| Temperatura de funcionamiento | -10 °C - 45 °C |
| Tecnología inalámbrica | Wi-Fi |
| Frecuencia Wi-Fi | 2,4 GHz |
| Rango de frecuencia | 2400 - 2483.5 MHz |
| Potencia máx. de radiotransmisión | 16 dBm |

Partes principales (imagen A)

- 1 Botón ON/OFF
- 2 Indicador LED

Instrucciones de seguridad

ADVERTENCIA

- Asegúrese de que ha leído y entendido completamente las instrucciones en este documento antes de instalar o utilizar el producto. Guarde el embalaje y este documento para futuras consultas.
- Utilice el producto únicamente tal como se describe en este documento.
- No use el producto si alguna pieza está dañada o presenta defectos. Sustituya inmediatamente un producto si presenta daños o está defectuoso.
- No deje caer el producto y evite que sufra golpes.
- Este producto solo puede recibir servicio de un técnico cualificado para su mantenimiento para así reducir el riesgo de descargas eléctricas.
- Desconecte el producto de la fuente de corriente y de otros equipos si surgen problemas.
- No exponga el producto al agua o a la humedad.
- Maneje el producto solo con las manos secas. Tocar con las manos húmedas puede causar una descarga eléctrica.

Cómo instalar la app Nedis SmartLife

1. Descargue la aplicación Nedis Smartlife para Android o iOS en su teléfono a través de Google Play o Apple App Store.
2. Abra la aplicación Nedis Smartlife en su teléfono.
3. Cree una cuenta con su dirección de correo electrónico y toque Continuar.

 Recibirá un código de verificación a su dirección de correo electrónico.

4. Introduzca el código de verificación recibido.
5. Cree una contraseña y toque Hecho.
6. Toque Añadir hogar para crear un hogar SmartLife.
7. Establezca su ubicación, escoja las habitaciones que quiera conectar y toque Hecho.

Cómo conectarse a la app (imagen B)

- | | |
|---|--|
|  Recuadro de control |  Botón de encendido/apagado |
|  Funciones comunes | |
|  Añadir producto | |

1. Asegúrese de que WiFi está activado en tu teléfono inteligente.
2. Abra la aplicación Nedis Smartlife en su teléfono.
3. Regístrese o acceda a su cuenta.
4. Conecte el producto a una toma de corriente.
5. Toque + en la esquina superior derecha.

6. Seleccione de la lista el tipo de dispositivo que quiera añadir.
 7. Confirme que el LED azul está parpadeando rápidamente.
Si no parpadea, mantenga pulsado el botón de encendido/apagado **A 1** durante 5 segundos y vuelva a comprobarlo.
 8. Introduzca la contraseña de la red Wi-Fi de 2,4 GHz a la que esté conectado su teléfono y toque Confirm (Confirmar). La aplicación Nedis SmartLife buscará ahora la lámpara.
 9. Cambie el nombre del producto una vez que haya sido encontrado y agregado.
- i** Si falla el método de conexión regular, la lámpara se puede conectar utilizando el modo AP:
1. Toque + **B 3**.
 2. Seleccione de la lista el tipo de dispositivo que quiera añadir.
 3. Seleccione modo AP en la esquina superior derecha.
 4. Mantenga pulsado el botón de encendido/apagado durante 5 segundos para reiniciarlo de nuevo y confirme que el LED azul está parpadeando lentamente.

Declaración de conformidad

Nosotros, Nedis B.V., declaramos como fabricante que el producto WIFIP121EWT / WIFIP121FWT / WIFIP131FWT / WIFIP131FWT3 de nuestra marca Nedis®, producido en China, ha sido probado de acuerdo con todas las normas y regulaciones relevantes de la CE y que se han superado todas las pruebas con éxito. Esto incluye, entre otras, la directiva europea sobre equipos radioeléctricos RED 2014/53/UE.

La declaración de conformidad completa (y la hoja de datos de seguridad, si procede) se puede encontrar y descargar en:

nedis.es/wifip121ewt#support

nedis.es/wifip121fwt#support

nedis.es/wifip131fwt#support

nedis.es/wifip131fwt3#support

Para más información sobre el cumplimiento, póngase en contacto con el servicio de atención al cliente:

Página web: www.nedis.com

Correo electrónico: service@nedis.com

Nedis B.V., de Tweeling 28

5215 MC 's-Hertogenbosch (Países Bajos)

PT

Guia de iniciação rápida

Tomada inteligente Wi-Fi

WIFIP121EWT /
WIFIP121FWT /
WIFIP131FWT /
WIFIP131FWT3



Para mais informações, consulte a versão alargada do manual on-line: ned.is/wifip121ewt
ned.is/wifip121fwt ned.is/wifip131fwt
ned.is/wifip131fwt3

Utilização prevista

Este produto é uma tomada inteligente que pode ser controlada remotamente.

As WIFIP121EWT / WIFIP121FWT possuem um monitor de energia para medir os valores da energia elétrica.

O produto destina-se apenas a utilização em interiores.

Qualquer alteração do produto pode ter consequências em termos de segurança, garantia e funcionamento adequado.

Especificações

| | |
|---------------------------------------|---|
| Produto | Tomada SmartLife (com monitor de energia) |
| Dimensões (c x l x a) | 56 x 55 x 79,5 mm |
| Potência de saída | 240 VAC; 16 A, 3680 W |
| Frequência de entrada AC | 50 / 60 Hz |
| Temperatura de funcionamento | -10 °C - 45 °C |
| Tecnologia sem fios | Wi-Fi |
| Frequência Wi-Fi | 2,4 GHz |
| Gama de frequências | 2400 - 2483.5 MHz |
| Potência de transmissão de rádio máx. | 16 dBm |

Peças principais (imagem A)

- 1 Botão ligar/desligar
- 2 LED indicador

Instruções de segurança


AVISO

- Certifique-se de que leu e compreendeu as instruções deste documento na íntegra antes de instalar ou utilizar o produto. Guarde a embalagem e este documento para referência futura.
- Utilize o produto apenas conforme descrito neste documento.
- Não utilize o produto caso uma peça esteja danificada ou






defeituosa. Substitua imediatamente um produto danificado ou defeituoso.

- Não deixe cair o produto e evite impactos.
- Este produto pode ser reparado apenas por um técnico qualificado para manutenção a fim de reduzir o risco de choque elétrico.
- Em caso de problema, desligue o produto da fonte de alimentação bem como outros equipamentos.
- Não exponha o produto à água ou humidade.
- Apenas manuseie o produto com as mãos secas. O manuseamento com as mãos húmidas pode provocar choque elétrico.

Instalação da aplicação SmartLife da Nedis

1. Faça o download da aplicação Nedis Smartlife para Android ou iOS no seu telefone através do Google Play ou da Apple Store.
2. Abra a aplicação Nedis SmartLife no seu telefone.
3. Crie uma conta com o seu endereço de e-mail e toque em Continue (Continuar).
 Receberá um código de verificação na sua caixa de correio eletrónico.
4. Introduza o código de verificação recebido.
5. Crie uma palavra-passe e prima Concluído.
6. Toque em Adicionar Casa para criar uma Casa SmartLife.
7. Defina a sua localização, escolha as divisões com que pretende estabelecer ligação e prima Concluído.

Conectar a aplicação (imagem B)

- | | |
|---|--|
|  Bloco de controlo |  Adicionar produto |
|  Funções comuns |  Botão ligar/desligar |
1. Certifique-se de que o WiFi está ativado no seu smartphone.
 2. Abra a aplicação Nedis SmartLife no seu telefone.
 3. Registe-se ou faça login na sua conta.
 4. Ligue o produto a uma tomada elétrica.
 5. Toque em + no canto superior direito.
 6. Selecione o tipo de dispositivo que pretende adicionar na lista.
 7. Confirme se o LED azul está intermitente de forma rápida. Se não estiver intermitente, prima o botão on/off **A** durante 5 segundos e verifique novamente.
 8. Introduza a palavra-passe da rede Wi-Fi de 2,4 GHz à qual está ligado o seu telefone e toque em Confirm (Confirmar). A aplicação Nedis SmartLife vai começar a procurar a lâmpada.
 9. Altere o nome do produto depois de ter sido encontrado e adicionado.

i Se o método de ligação normal falhar, a lâmpada pode ser ligada utilizando o modo AP:

1. Toque em + **B** 3.
2. Selecione o tipo de dispositivo que pretende adicionar na lista.
3. Selecione Modo AP no canto superior direito.
4. Prima o botão on/off durante 5 segundos para a reiniciar e confirme se o LED azul está intermitente de forma lenta.

Declaração de conformidade

A Nedis B.V. declara, na qualidade de fabricante, que o produto WIFIP121EWT / WIFIP121FWT / WIFIP131FWT / WIFIP131FWT3 da nossa marca Nedis®, produzido na China, foi testado em conformidade com todas as normas e regulamentos CE relevantes e que todos os testes foram concluídos com sucesso. Os mesmos incluem, entre outros, o regulamento RED 2014/53/UE.

A Declaração de conformidade (e a ficha de dados de segurança, se aplicável) pode ser consultada e descarregada em:

nedis.pt/wifip121ewt#support

nedis.pt/wifip121fwt#support

nedis.pt/wifip131fwt#support

nedis.pt/wifip131fwt3#support

Para informações adicionais relativas à conformidade, contacte a assistência ao cliente:

Site: www.nedis.com

E-mail: service@nedis.com

Nedis B.V., de Tweeling 28

5215 MC 's-Hertogenbosch, Países Baixos

SV

Snabbstartsguide

Smart Wi-Fi-uttag

WIFIP121EWT /
WIFIP121FWT /
WIFIP131FWT /
WIFIP131FWT3



För ytterligare information, se den utökade manualen online: ned.is/wifip121ewt
ned.is/wifip121fwt ned.is/wifip131fwt
ned.is/wifip131fwt3

Avsedd användning

Denna produkt är ett smart uttag som kan fjärrstyras. WIFIP121EWT / WIFIP121FWT har en effektövervakare för att mäta elektriska kraftvärden.

Denna produkt är endast avsedd för användning inomhus. Modifiering av produkten kan medföra konsekvenser för säkerhet, garanti och korrekt funktion.

Specifikationer

| | |
|-----------------------------|--|
| Produkt | SmartLife-uttag (med effektövervakare) |
| Dimensioner (l x b x h) | 56 x 55 x 79,5 mm |
| Uteffekt | 240 VAC ; 16 A, 3680 W |
| AC-frekvens in | 50/60 Hz |
| Arbetstemperatur | -10 °C - 45 °C |
| Trådlös teknologi | Wi-Fi |
| Wi-Fi-frekvens | 2,4 GHz |
| Frekvensområde | 2400–2483.5 MHz |
| Radions maximala sändeffekt | 16 dBm |

Huvuddelar (bild A)

- ① På/av-knapp ② Indikerings-LED

Säkerhetsanvisningar

VARNING

- Säkerställ att du har läst och förstått alla instruktioner i detta dokument innan du installerar och använder produkten. Behåll förpackningen och detta dokument som framtida referens.
- Använd produkten endast enligt anvisningarna i detta dokument.
- Använd inte produkten om en del är skadad eller defekt. Byt omedelbart ut en skadad eller defekt produkt.
- Tappa inte produkten och skydda den mot slag.
- Denna produkt får, för att minska risken för elchock, endast servas av en kvalificerad underhållstekniker.
- Koppla bort produkten från kraftkällan och annan utrustning i händelse av problem.
- Exponera inte produkten till vatten eller fukt.
- Hantera produkten med endast torra händer. Hantering med våta händer kan resultera i elchock.

Installera appen Nedis SmartLife

1. Ladda ner appen Nedis Smartlife för Android eller iOS till din telefon via Google Play eller Apple App Store.
 2. Öppna appen Nedis Smartlife på din telefon.
 3. Skapa ett konto med din e-postadress och tryck på Continue (Fortsätt).
- i** Du kommer att få en verifieringskod till din e-postadress.
4. Skriv in den mottagna verifieringskoden.
 5. Skapa ett lösenord och tryck på Done.
 6. Tryck på Add Home för att skapa ett SmartLife Home.
 7. Ställ in din ort, välj det rum du önskar ansluta med och tryck på Done.

Ansluta appen (bild B)

- | | |
|-----------------------------|----------------------------|
| 1 Styrknapp | 3 Lägg till produkt |
| 2 Vanliga funktioner | 4 Till-/frånknapp |
1. Se till att WiFi är aktiverat på din smartphone.
 2. Öppna appen Nedis Smartlife på din telefon.
 3. Registrera eller logga in på ditt konto.
 4. Anslut produkten till ett eluttag.
 5. Vidrör + i övre högra hörnet.
 6. Välj den typ av enhet du önskar lägga till från listan.
 7. Bekräfta att den blå LED-lampan blinkar snabbt. Om den inte blinkar, håll då ned av/på-knappen **A 1** i 5 sekunder och pröva på nytt.
 8. Skriv in lösenordet för det nätverk 2,4 GHz Wi-Fi till vilket din telefon är ansluten och vidrör Confirm (Bekr.). Appen Nedis SmartLife kommer nu att söka efter lampan.
 9. Ge produkten ett nytt namn när den hittats och lagts till.
- i** Om den normala anslutningsmetoden misslyckas kan lampan anslutas med användning av AP-läge:
1. Vidrör + **B 3**.
 2. Välj den typ av enhet du önskar lägga till från listan.
 3. Välj AP Mode (AP-läge) i övre högra hörnet.
 4. Håll på/av-knappen nedtryckt i 5 sekunder för att återställa och bekräfta att den blå LED-lampan blinkar långsamt.

Försäkran om överensstämmelse

Vi, Nedis B.V., försäkras som tillverkare att produkten WIFIP121EWT / WIFIP121FWT / WIFIP131FWT / WIFIP131FWT3 från vårt varumärke Nedis®, tillverkad i Kina, har testats i enlighet med alla relevanta CE-standarder och föreskrifter och att alla tester genomförts med godkänt resultat. Detta inkluderar, men är inte begränsat till, radioutrustningsdirektivet 2014/53/EU.

Den fullständiga försäkran om överensstämmelse (och säkerhetsdatabladet, om tillämpligt) kan läsas och laddas ned från:

nedis.sv/wifip121ewt#support
nedis.sv/wifip121fwt#support
nedis.sv/wifip131fwt#support
nedis.sv/wifip131fwt3#support

För ytterligare information om överensstämmelse, var god kontakta vår kundtjänst:

Webbplats: www.nedis.com

E-post: service@nedis.com

Nedis B.V., de Tweeling 28

5215 MC 's-Hertogenbosch, Nederländerna

FI Pika-aloitusopas

WiFi-älypistoke

WIFIP121EWT /
WIFIP121FWT /
WIFIP131FWT /
WIFIP131FWT3



Katso tarkemmat tiedot käyttöoppaan laajemmasta verkkoversiosta: ned.is/wifip121ewt
ned.is/wifip121fwt ned.is/wifip131fwt
ned.is/wifip131fwt3

Käyttötarkoitus

Tämä tuote on älypistoke, jota voi ohjata etänä.

Malleissa WIFIP121EWT / WIFIP121FWT on tehonvalvontalaite, joka mittaa sähkötehon arvoja.

Tuote on tarkoitettu vain sisäkäyttöön.

Tuotteen muutokset voivat vaikuttaa turvallisuuteen, takuuseen ja asianmukaiseen toimintaan.

Tekniset tiedot

| | |
|--------------------|---|
| Tuote | SmartLife-pistoke (tehonvalvontalaitteella) |
| Mitat (p x l x k) | 56 x 55 x 79,5 mm |
| Lähtöteho | 240 V AC; 16 A, 3680 W |
| AC-tulotaajuus | 50/60 Hz |
| Käyttölämpötila | -10 °C - 45 °C |
| Langaton tekniikka | Wi-Fi |

| | |
|------------------------|-----------------|
| WiFi-taajuus | 2,4 GHz |
| Taajuusalue | 2400–2483.5 MHz |
| Maks. radiolähetysteho | 16 dBm |

Tärkeimmät osat (kuva A)

- ① Virtapainike ② LED-merkkivalo

Turvallisuusohjeet

VAROITUS

- Huolehdi siitä, että olet lukenut ja ymmärtänyt tämän asiakirjan sisältämät ohjeet kokonaan ennen kuin asennat tuotteen tai käytät sitä. Säilytä pakkaus ja tämä asiakirja tulevaa tarvetta varten.
- Käytä tuotetta vain tässä asiakirjassa kuvatun mukaisesti.
- Älä käytä tuotetta, jos jokin sen osa on vaurioitunut tai viallinen. Vaihda vahingoittunut tai viallinen tuote välittömästi.
- Varo pudottamasta ja tönäisemästä tuotetta.
- Tämän tuotteen saa huoltaa vain pätevä teknikko sähköiskun vaaran vähentämiseksi.
- Irrota tuote virtalähteestä ja muista laitteista, jos ongelmia ilmenee.
- Älä altista tuotetta vedelle tai kosteudelle.
- Käsittele tuotetta vain kuivin käsin. Tuotteen käsittely märin käsin voi aiheuttaa sähköiskun.

Nedis SmartLife-sovelluksen asentaminen

1. Lataa Nedis SmartLife -sovellus Androidille tai iOS:lle puhelimellasi Google Playn tai Apple App Storen kautta.
2. Avaa Nedis SmartLife -sovellus puhelimellasi.
3. Luo tili sähköpostiosoitteellasi ja napauta Jatka.
- ① Saat vahvistuskoodin sähköpostiosoitteeseesi.
4. Syötä saamasi vahvistuskoodi.
5. Luo salasana ja paina Valmis.
6. Paina Lisää koti luodaksesi SmartLife-kodin.
7. Määritä sijaintisi, valitse huoneet, jotka haluat liittää, ja paina Valmis.

Sovellukseen yhdistäminen (kuva B)

- ① Hallintaruutu ③ Lisää tuote
② Yleiset toiminnot ④ Virtapainike

1. Varmista, että WiFi on käytössä älypuhelimessasi.
2. Avaa Nedis SmartLife -sovellus puhelimellasi.

3. Rekisteröidy tai kirjaudu sisään tilillesi.
4. Kytke tuote pistorasiaan.
5. Napauta + oikeasta yläkulmasta.
6. Valitse luettelosta laitetyyppi, jonka haluat lisätä.
7. Varmista, että sininen LED-merkkivalo vilkkuu nopeasti. Jos se ei vilku, paina virtapainiketta **A 1** 5 sekuntia ja tarkista uudelleen.
8. Syötä sen 2,4 GHz:n WiFi-verkon salasana, johon puhelimesi on yhdistetty ja napauta Confirm (Vahvista). Nedis SmartLife Sovellus alkaa hakea lampua.
9. Kun tuote on löydetty ja lisätty, anna sille uusi nimi.
i Jos tavallinen yhteysmenetelmä ei onnistu, lampun voi yhdistää AP-tilassa:
 1. Napauta + **B 3**.
 2. Valitse luettelosta laitetyyppi, jonka haluat lisätä.
 3. Valitse AP-tila oikeasta yläkulmasta.
 4. Paina virtapainiketta 5 sekuntia nollataksesi uudelleen ja varmista, että sininen LED-merkkivalo vilkkuu hitaasti.

Vaatimustenmukaisuusvakuutus

Nedis B.V. ilmoittaa valmistajana, että tuote WIFIP121EWT / WIFIP121FWT / WIFIP131FWT / WIFIP131FWT3 tuotemerkistämme Nedis®, valmistettu Kiinassa, on testattu kaikkien asiaankuuluvien CE-standardien ja määräysten mukaisesti ja tuote on läpäissyt kaikki testit. Tämä sisältää RED 2014/53/EU -direktiivin siihen kuitenkaan rajoittumatta.

Täydellinen vaatimustenmukaisuusvakuutus (ja käyttöturvallisuustiedote, mikäli käytettävissä) on saatavilla ja ladattavissa osoitteesta:

nedis.fi/wifip121ewt#support

nedis.fi/wifip121fwt#support

nedis.fi/wifip131fwt#support

nedis.fi/wifip131fwt3#support

Lisätietoa vaatimustenmukaisuudesta saat ottamalla yhteyttä asiakaspalveluun:

Internet: www.nedis.com

Sähköposti: service@nedis.com

Nedis B.V., de Tweeling 28

5215 MC 's-Hertogenbosch, Alankomaat

Smart trådløs kontakt

WIFIP121EWT /
WIFIP121FWT /
WIFIP131FWT /
WIFIP131FWT3



For mer informasjon, se den fullstendige bruksanvisningen på nett: ned.is/wifip121ewt
ned.is/wifip121fwt ned.is/wifip131fwt
ned.is/wifip131fwt3

Tiltenkt bruk

Dette produktet er en smart kontakt som kan fjernstyres. WIFIP121EWT / WIFIP121FWT har en strømmonitor for å måle strømverdier.

Produkter er bare tiltenkt innendørs bruk.

Eventuelle modifikasjoner av produktet kan ha konsekvenser for sikkerhet, garanti og funksjon.

Spesifikasjoner

| | |
|---------------------------------|--------------------------------------|
| Produkt | SmartLife-kontakt (med strømmonitor) |
| Dimensjoner (L x B x H) | 56 x 55 x 79,5 mm |
| Utgangseffekt | 240 VAC ; 16 A, 3680 W |
| Inngang for vekselstrømfrekvens | 50 / 60 Hz |
| Driftstemperatur | -10 °C - 45 °C |
| Trådløs teknologi | Wi-Fi |
| Wi-Fi-frekvens | 2,4 GHz |
| Frekvensrekkevidde | 2400 - 2483.5 MHz |
| Maks overføringskraft | 16 dBm |

Hoveddeler (bilde A)

- 1 På-/av-knapp
- 2 Indikatorlys

Sikkerhetsinstruksjoner

ADVARSEL

- Sørg for at du har lest og forstått instruksjonene i dette dokumentet før du installerer eller bruker produktet. Ta vare på emballasjen og dette dokumentet for fremtidig referanse.
- Produktet skal kun brukes som beskrevet i dette dokumentet.
- Ikke bruk produktet hvis det er skadet eller defekt. Bytt ut et skadet eller defekt produkt med det samme.
- Ikke mist produktet, og forhindre at det slås borti andre gjenstander.

- Dette produktet skal kun håndteres av en kvalifisert tekniker for vedlikehold for å redusere risikoen for elektrisk støt.
- Hvis det oppstår problemer, skal du koble produktet fra strømkilden og eventuelt annet utstyr.
- Ikke utsett produktet for vann eller fuktighet.
- Produktet skal bare håndteres med tørre hender. Håndtering med våte hender kan føre til elektrisk støt.

Installasjon av SmartLife-appen

1. Last ned Nedis Smartlife-appen for Android eller iOS på telefonen din via Google Play eller Apple App Store.
 2. Åpne Nedis Smartlife-appen på telefonen din.
 3. Opprett en konto med e-postadressen din og trykk på Continue (Fortsett).
- i** Du får tilsendt en bekreftelseskode på e-post.
4. Skriv inn bekreftelseskoden du mottok.
 5. Lag et passord og trykk på Ferdig.
 6. Trykk på Legg til hjem for å opprette et SmartLife-hjem.
 7. Angi posisjonen din, velg rommene du vil koble sammen og trykk på Ferdig.

Koble til appen (bilde B)

- | | |
|-----------------------------|---------------------------|
| 1 Kontrollflis | 3 Legg til produkt |
| 2 Vanlige funksjoner | 4 På/av-knapp |
1. Sørg for at wifi er aktivert på smarttelefonen.
 2. Åpne Nedis Smartlife-appen på telefonen din.
 3. Registrer deg eller logg på kontoen din.
 4. Koble produktet til et strømuttak.
 5. Trykk på + øverst i høyre hjørne.
 6. Velg enhetstypen du vil legge til fra listen.
 7. Kontroller at den blå LED-lampen blinker hurtig. Hvis den ikke blinker, holder du inne på-/av-knappen **A** **1** i fem sekunder og kontrollerer igjen.
 8. Skriv inn passordet for 2,4 GHz Wi-Fi-nettverket telefonen din er tilkoblet, og trykk på Confirm (Bekreft). Nedis SmartLife-appen kommer nå til å søke etter lampen.
 9. Gi produktet nytt navn etter at den er funnet og lagt til.
- i** Hvis den vanlige tilkoblingsmetoden mislykkes, kan lampen kobles til med AP-modus:
1. Trykk på + **B** **3**.
 2. Velg enhetstypen du vil legge til fra listen.
 3. Velg AP-modus øverst i høyre hjørne.
 4. Hold inne på-/av-knappen i fem sekunder for å tilbakestille igjen, og kontroller at den blå LED-lampen blinker langsomt.

Konformitetserklæring

Vi, Nedis B.V., erklærer som producent at produktet WIFIP121EWT / WIFIP121FWT / WIFIP131FWT / WIFIP131FWT3 fra Nedis®-merkevaren vår, som er produsert i Kina, er testet i samsvar med alle relevante CE-standarder og reguleringer, og at alle tester er bestått. Dette inkluderer, men er ikke begrenset til, RED 2014/53/EU-forordningen.

Den fullstendige samsvarserklæringen (og sikkerhetsdataarket hvis det er aktuelt) kan leses og lastes ned via:

nedis.nb/wifip121ewt#support
nedis.nb/wifip121fwt#support
nedis.nb/wifip131fwt#support
nedis.nb/wifip131fwt3#support

For ytterligere informasjon i forbindelse med samsvarserklæringen kan du kontakte kundestøtten:

Nettadresse: www.nedis.com

E-post: service@nedis.com

Nedis B.V., de Tweeling 28

5215 MC 's-Hertogenbosch, Nederland

DA

Vejledning til hurtig start

Wi-Fi smart pære

WIFIP121EWT /
WIFIP121FWT /
WIFIP131FWT /
WIFIP131FWT3



Yderligere oplysninger findes i den udvidede manual online: ned.is/wifip121ewt
ned.is/wifip121fwt ned.is/wifip131fwt
ned.is/wifip131fwt3

Tilsigtet brug

Dette produkt er et smart stik, der kan fjernstyres.

WIFIP121EWT / WIFIP121FWT har en strømforsynet monitor til måling af elektriske strømværdier.

Produktet er kun beregnet til indendørs brug.

Enhver modificering af produktet kan have konsekvenser for sikkerhed, garanti og korrekt funktion.

Specifikationer

| | |
|-----------------|--|
| Produkt | SmartLife-stik (med strømforsynet monitor) |
| Mål (l x b x h) | 56 x 55 x 79,5 mm |

| | |
|-------------------|------------------------|
| Udgangsstrøm | 240 VAC ; 16 A, 3680 W |
| Input AC-frekvens | 50 / 60 Hz |
| Driftstemperatur | -10 °C - 45 °C |
| Trådløs teknologi | WiFi |
| Wi-Fi-frekvens | 2,4 GHz |
| Frekvensinterval | 2400 - 2483.5 MHz |
| Maks. sendeeffekt | 16 dBm |

Hoveddele (billede A)

1 Til/fra-knap

2 Indikator-LED

Sikkerhedsinstruktioner

ADVARSEL

- Sørg for, at du har læst og forstået instruktionerne i dette dokument fuldt ud, før du installerer eller bruger produktet. Gem emballagen og dette dokument, så det sidenhen kan læses.
- Anvend kun produktet som beskrevet i denne vejledning.
- Brug ikke produktet, hvis det er skadet eller defekt. Udskift straks et skadet eller defekt produkt.
- Tab ikke produktet og undgå at støde det.
- Dette produkt må kun vedligeholdes af en kvalificeret tekniker pga. risikoen for elektrisk stød.
- Afbryd produktet fra stikkontakten og andet udstyr, hvis der opstår problemer.
- Udsæt ikke produktet for vand eller fugt.
- Produktet må kun håndteres med tørre hænder. Hvis det håndteres med våde hænder, kan det medføre elektrisk stød.

Installation af Nedis SmartLife-appen

1. Download Nedis Smartlife app'en til Android eller iOS på din telefon via Google Play eller Apples App Store.
2. Åbn Nedis SmartLife app'en på din telefon.
3. Opret en konto med din e-mailadresse og tryk fortsæt.
-  Du vil modtage en bekræftelseskode på din e-mailadresse.
4. Indtast den modtagne verifikationskode.
5. Opret en adgangskode og tryk på Udført).
6. Tryk på Tilføj hjem) for at oprette et SmartLife-hjem.
7. Indstil din placering, vælg de rum, du vil forbinde med, og tryk på .

Tilslutning af appen (billede B)

- ① Kontrolfelt
- ② Almindelige funktioner
- ③ Tilføj produkt
- ④ Tænd-/sluk-knap

1. Sørg for, at Wi-Fi er aktiveret på din smartphone.
 2. Åbn Nedis SmartLife app'en på din telefon.
 3. Registrer dig eller log ind på din konto.
 4. Slut produktet til en stikkontakt.
 5. Tryk på + i det øverste højre hjørne.
 6. Vælg den enhedstype, du vil tilføje, fra listen.
 7. Bekræft, at det blå LED blinker hurtigt. Hvis det ikke blinker, holdes tænd-/sluk-knappen **A** ① nede i 5 sekunder, og tjek igen.
 8. Indtast adgangskoden til 2,4 GHz Wi-Fi-netværket, som din telefon er forbundet til, og tryk på Confirm (Bekræft). Nedis SmartLife appen søger nu efter lampen.
 9. Omdøb produktet, efter det er fundet og tilføjet.
- i** Hvis den almindelige forbindelsesmetode mislykkes, kan lampen tilsluttes vha. AP-tilstanden:
1. Tryk på + **B** ③.
 2. Vælg den enhedstype, du vil tilføje, fra listen.
 3. Vælg AP Mode (AP-tilstand) øverst til højre.
 4. Hold tænd-/sluk-knappen nede i 5 sekunder for at nulstille igen, og bekræft, at det blå LED blinker langsomt.

Overensstemmelseserklæring

Vi, Nedis B.V. erklærer som producent, at produktet WIFIP121EWT / WIFIP121FWT / WIFIP131FWT / WIFIP131FWT3 fra vores brand Nedis®, produceret i Kina, er blevet testet i overensstemmelse med alle relevante CE-standarder og regler, og at alle test er beståede. Dette indebærer også direktiv 2014/53/EU (radioudstyrsdirektivet).

Den komplette overensstemmelseserklæring (og sikkerhedsdatabladet, hvis gældende) kan findes og downloades via:

nedis.da/wifip121ewt#support
nedis.da/wifip121fwt#support
nedis.da/wifip131fwt#support
nedis.da/wifip131fwt3#support

For yderligere information angående denne overholdelse, kontakt kundeservice:

Web: www.nedis.com

E-mail: service@nedis.com

Nedis B.V., de Tweeling 28

5215 MC 's-Hertogenbosch, the Netherlands

Intelligens Wi-Fi csatlakozódugó

WIFIP121EWT /
WIFIP121FWT /
WIFIP131FWT /
WIFIP131FWT3



További információért lásd a bővített online kézikönyvet: ned.is/wifip121ewt
ned.is/wifip121fwt ned.is/wifip131fwt
ned.is/wifip131fwt3

Tervezett felhasználás

Ez a termék egy intelligens, távolról vezérelhető csatlakozódugó.

Az WIFIP121EWT / WIFIP121FWT árammérőjével mérhető az elektromos áram értéke.

A termék beltéri használatra készült.

A termék bármilyen módosítása befolyásolhatja a biztonságot, a jóállást és a megfelelő működést.

Műszaki adatok

| | |
|-------------------------------------|--|
| Termék | SmartLife csatlakozódugó (árammérővel) |
| Méreték (h x sz x m) | 56 x 55 x 79,5 mm |
| Kimeneti teljesítmény | 240 VAC ; 16 A, 3680 W |
| Váltakozó áramú bemeneti feszültség | 50 / 60 Hz |
| Üzemi hőmérséklet | -10 °C - 45 °C |
| Vezeték nélküli technológia | Wi-Fi |
| Wi-Fi frekvencia | 2,4 GHz |
| Frekvenciatartomány | 2400 – 2483.5 MHz |
| Max. rádió-jelátviteli teljesítmény | 16 dBm |

Fő alkatrészek (A kép)

- 1 Be/ki gomb
- 2 Kijelző LED

Biztonsági utasítások

FIGYELMEZTETÉS

- Ügyeljen arra, hogy a termék telepítése vagy használata előtt figyelmesen elolvasta és megértette az ebben a dokumentumban található információkat. Tartsa meg a csomagolást és ezt a dokumentumot későbbi használatra.
- A terméket csak az ebben a dokumentumban leírt módon

használja.

- Ne használja a terméket, ha valamelyik része sérült vagy hibás. A sérült vagy meghibásodott terméket azonnal cserélje ki.
- Ne ejtse le a terméket és kerülje az ütődést.
- Ezt a terméket csak szakképzett technikus szervizelheti az áramütés kockázatának csökkentése érdekében.
- Ha probléma merül fel, válassza le a terméket a hálózati csatlakozóaljzatról és más berendezésekről.
- Óvja a terméket víztől vagy nedvességtől.
- Csak száraz kézzel érjen a termékhez. Ha nedves kézzel ér hozzá, áramütést szenvedhet.

A SmartLife alkalmazás telepítése

1. Töltse le a Nedis Smartlife alkalmazást Android vagy iOS telefonjára a Google Play vagy az Apple App Store áruházból.
2. Nyissa meg a Nedis Smartlife alkalmazást a telefonján.
3. Hozzon létre egy felhasználói fiókot az e-mail címével majd koppintson a Folytatás gombra.
- i** Egy ellenőrző kódot kap az e-mail címére.
4. Adja meg a kapott ellenőrző kódot.
5. Hozzon létre egy jelszót, és érintse meg a Kész gombot.
6. Érintse meg a Kezdőlap hozzáadása gombot egy SmartHome kezdőlap létrehozásához.
7. Adja meg a tartózkodási helyét, válassza ki a csatlakoztatni kívánt helyiségeket, és érintse meg a Kész gombot.

Az alkalmazás csatlakoztatása (B kép)

- | | |
|-----------------------------|----------------------------|
| 1 Csempe | 3 Termék hozzáadása |
| 2 Általános funkciók | 4 Be/ki gomb |
1. Ügyeljen arra, hogy a Wi-Fi be legyen kapcsolva az okostelefonján.
 2. Nyissa meg a Nedis Smartlife alkalmazást a telefonján.
 3. Regisztráljon vagy jelentkezzen be a felhasználói fiókjába.
 4. Csatlakoztassa a terméket egy hálózati csatlakozóaljzathoz.
 5. Érintse meg a + gombot a jobb felső sarokban.
 6. A listából válassza ki a hozzáadni kívánt készüléket.
 7. Győződjön meg arról, hogy a LED gyorsan villog. Ha nem villog, akkor nyomja be hosszan a be-/kikapcsoló gombot **A** **1** 5 másodpercig, majd ellenőrizze újra.
 8. Adja meg a 2,4 GHz-es Wi-Fi hálózat jelszavát, amelyhez a telefonja csatlakozik, és érintse meg a Confirm (Megerősítés) gombot. A Nedis SmartLife alkalmazás keresni kezdi a lámpát.
 9. Miután megtalálta és hozzáadta a terméket, nevezze át.

- i** Ha a normál csatlakozási mód sikertelen, akkor HP módban is csatlakoztathatja a lámpát:
1. Érintse meg a + **B** **3** gombot.
 2. A listából válassza ki a hozzáadni kívánt készüléket.
 3. Válassza ki az AP Mode lehetőséget a jobb felső sarokban.
 4. Tartsa nyomva a be-/kikapcsoló gombot újabb 5 másodpercig, és ellenőrizze, hogy a LED lassan villog-e.

Megfelelőségi nyilatkozat

A gyártó Nedis B.V. nevében kijelentjük, hogy a Nedis® márkájú, Kínában gyártott WIFIP121EWT / WIFIP121FWT / WIFIP131FWT / WIFIP131FWT3 terméket az összes vonatkozó CE szabvány és előírás szerint bevizsgáltuk, és a termék minden vizsgálaton sikeresen megfelelt. Ez magában foglalja – nem kizárólagos jelleggel – a rádióberendezésekről szóló 2014/53/EU irányelvet.

A teljes megfelelőségi nyilatkozat (és ha van, akkor a biztonsági adatlap) a:

nedis.hu/wifip121ewt#support
nedis.hu/wifip121fwt#support
nedis.hu/wifip131fwt#support
nedis.hu/wifip131fwt3#support

A megfelelőséggel kapcsolatos további információkért hívja az ügyfélszolgálatot:

Web: www.nedis.com
E-mail: service@nedis.com
Nedis B.V., de Tweeling 28
5215 MC 's-Hertogenbosch, Hollandia

PL

Przewodnik Szybki start

Wtyczka Wi-Fi Smart

WIFIP121EWT /
WIFIP121FWT /
WIFIP131FWT /
WIFIP131FWT3



Więcej informacji znajdziesz w rozszerzonej instrukcji obsługi online: ned.is/wifip121ewt
ned.is/wifip121fwt ned.is/wifip131fwt
ned.is/wifip131fwt3

Przeznaczenie

Ten produkt to inteligentna wtyczka, którą można sterować zdalnie.
WIFIP121EWT / WIFIP121FWT ma monitor zasilania do pomiaru wartości energii elektrycznej.

Produkt jest przeznaczony wyłącznie do użytku wewnątrz pomieszczeń.

Wszelkie modyfikacje produktu mogą mieć wpływ na bezpieczeństwo, gwarancję i działanie.

Specyfikacja

| | |
|-------------------------------|---|
| Produkt | Wtyczka SmartLife (z monitorem zasilania) |
| Wymiary (dł. x szer. x wys.) | 56 x 55 x 79,5 mm |
| Moc wyjściowa | 240 VAC ; 16 A, 3680 W |
| Częstotliwość wejściowa AC | 50 / 60 Hz |
| Temperatura robocza | -10 °C - 45 °C |
| Technologia bezprzewodowa | Wi-Fi |
| Częstotliwość Wi-Fi | 2,4 GHz |
| Zakres częstotliwości | 2400 - 2483.5 MHz |
| Maks. moc transmisji radiowej | 16 dBm |

Główne części (rysunek A)

❶ Wyłącznik

❷ Wskaźnik diodowy

Instrukcje bezpieczeństwa

OSTRZEŻENIE

- Przed zainstalowaniem lub użyciem produktu należy upewnić się, że instrukcje zawarte w niniejszym dokumencie zostały w pełni przeczytane i zrozumiane. Opakowanie oraz niniejszy dokument należy zachować na przyszłość.
- Produktu należy używać wyłącznie w sposób opisany w niniejszym dokumencie.
- Nie używaj produktu, jeśli jakkolwiek jego część jest zniszczona lub uszkodzona. Natychmiast wymień uszkodzony lub wadliwy produkt.
- Nie upuszczaj produktu i unikaj uderzenia go.
- Ten produkt może być serwisowany wyłącznie przez wykwalifikowanego serwisanta, aby zmniejszyć ryzyko porażenia prądem elektrycznym.
- Jeśli wystąpią problemy, odłącz produkt od źródła zasilania i innych urządzeń.
- Nie narażaj produktu na działanie wody lub wilgoci.
- Produktu należy dotykać wyłącznie suchymi dłońmi. Dotykание mokrymi dłońmi może spowodować porażenie

prądem.

Instalacja aplikacji Nedis SmartLife

1. Pobierz aplikację Nedis SmartLife na system Android lub iOS za pośrednictwem sklepu Google Play lub Apple App Store.
2. Otwórz aplikację Nedis SmartLife w telefonie.
3. Utwórz konto z użyciem swojego adresu e-mail i dotknij Kontynuuj.
- i** Na adres e-mail Otrzymasz kod weryfikacyjny.
4. Wprowadź otrzymany kod weryfikacyjny.
5. Utwórz hasło i dotknij Gotowe.
6. Dotknij Dodaj dom, aby utworzyć dom SmartLife.
7. Ustaw lokalizację, wybierz pokoje, które chcesz podłączyć, i dotknij Gotowe.

Łączenie z aplikacją (ilustracja B)

- | | |
|----------------------------|----------------------------|
| 1 Sterowanie | 3 Dodaj produkt |
| 2 Popularne funkcje | 4 Przycisk Wł./Wył. |
1. Upewnij się, że w smartfonie włączona jest łączność WiFi.
 2. Otwórz aplikację Nedis SmartLife w telefonie.
 3. Zarejestruj się lub zaloguj na swoje konto.
 4. Podłącz produkt do gniazdka elektrycznego.
 5. Dotknij ikony + w prawym górnym rogu.
 6. Wybierz typ urządzenia, które chcesz dodać z listy.
 7. Sprawdź, czy niebieska dioda LED szybko miga. Jeśli nie miga, przytrzymaj przycisk włącz/wyłącz **A 1** przez 5 sekund i sprawdź ponownie.
 8. Wprowadź hasło do sieci Wi-Fi 2,4 GHz, do której jest podłączony telefon, i dotknij opcji Potwierdź (Confirm).
Aplikacja Nedis SmartLife będzie teraz wyszukiwać lampę.
 9. Zmień nazwę produktu po znalezieniu i dodaniu go.
 - i** Jeśli zwykła metoda połączenia nie powiedzie się, lampę można podłączyć w trybie AP:
 1. Dotknij + **B 3**.
 2. Wybierz typ urządzenia, które chcesz dodać z listy.
 3. Wybierz tryb AP w prawym górnym rogu.
 4. Przytrzymaj przycisk włącz/wyłącz przez 5 sekund, aby zresetować go ponownie i potwierdzić, że niebieska dioda LED powoli miga.

Deklaracja zgodności

Niniejszym firma Nedis B.V. deklaruje jako producent, że produkt WIFIP121EWT / WIFIP121FWT / WIFIP131FWT / WIFIP131FWT3 naszej marki Nedis®, produkowany w Chinach, został przetestowany zgodnie ze wszystkimi odpowiednimi normami i przepisami WE oraz że we wszystkich testach uzyskał

on pozytywny rezultat. Obejmuje to, ale nie ogranicza się do rozporządzenia RED 2014/53/UE.

Pełną deklarację zgodności (oraz kartę danych bezpieczeństwa, jeśli dotyczy) można znaleźć i pobrać tutaj:

nedis.pl/wifip121ewt#support

nedis.pl/wifip121fwt#support

nedis.pl/wifip131fwt#support

nedis.pl/wifip131fwt3#support

Aby uzyskać dodatkowe informacje dotyczące zgodności,

skontaktuj się z obsługą klienta:

Strona [www: www.nedis.com](http://www.nedis.com)

E-mail: service@nedis.com

Nedis B.V., de Tweeling 28

5215 MC 's-Hertogenbosch, Holandia.

EL

Οδηγός γρήγορης εκκίνησης

Έξυπνη πρίζα Wi-Fi

WIFIP121EWT /
WIFIP121FWT /
WIFIP131FWT /
WIFIP131FWT3



Για περισσότερες πληροφορίες δείτε το εκτενές online εγχειρίδιο: ned.is/wifip121ewt
ned.is/wifip121fwt ned.is/wifip131fwt
ned.is/wifip131fwt3

Προοριζόμενη χρήση

Αυτό το προϊόν είναι μία έξυπνη πρίζα που ελέγχεται απομακρυσμένα.

Το WIFIP121EWT / WIFIP121FWT έχει μία οθόνη ισχύος για την μέτρηση των τιμών της ηλεκτρικής ισχύος.

Το προϊόν αυτό προορίζεται αποκλειστικά για εσωτερικό χώρο. Οποιαδήποτε τροποποίηση του προϊόντος μπορεί να έχει επιπτώσεις στην ασφάλεια, την εγγύηση και τη σωστή λειτουργία.

Χαρακτηριστικά

| | |
|------------------------|-----------------------------------|
| Προϊόν | Πρίζα SmartLife (με οθόνη ισχύος) |
| Διαστάσεις (μ x π x υ) | 56 x 55 x 79,5 mm |
| Έξοδος ισχύς | 240 VAC , 16 A, 3680 W |
| Συχνότητα εισόδου AC | 50 / 60 Hz |

| | |
|-------------------------|-------------------|
| Θερμοκρασία λειτουργίας | -10 °C - 45 °C |
| Ασύρματη τεχνολογία | Wi-Fi |
| Συχνότητα Wi-Fi | 2,4 GHz |
| Εύρος συχνότητας | 2400 - 2483.5 MHz |
| Μέγ. ισχύ εκπομπής | 16 dBm |

Κύρια μέρη (εικόνα Α)


- 1 Κουμπί On/off 2 Ένδειξη LED

Οδηγίες ασφάλειας

ΠΡΟΕΙΔΟΠΟΙΗΣΗ

- Βεβαιωθείτε ότι έχετε διαβάσει και κατανοήσει αυτές τις οδηγίες πριν εγκαταστήσετε ή χρησιμοποιήσετε το προϊόν. Κρατήστε τη συσκευασία και το κείμενο για μελλοντική αναφορά.
- Χρησιμοποιείτε το προϊόν μόνο σύμφωνα με αυτό το έγγραφο.
- Μην χρησιμοποιείτε το προϊόν εάν οποιοδήποτε τμήμα του έχει ζημιά ή ελάττωμα. Αντικαταστήστε αμέσως ένα χαλασμένο ή ελαττωματικό προϊόν.
- Μην ρίχνετε κάτω το προϊόν και αποφύγετε τα τραντάγματα.
- Για να μειώσετε τον κίνδυνο ηλεκτροπληξίας, η συντήρηση του προϊόντος πρέπει να πραγματοποιείται μόνο από εξουσιοδοτημένο τεχνικό συντήρησης.
- Αποσυνδέστε το προϊόν από το ρεύμα όπως και άλλες συσκευές αν προκύψει κάποιο πρόβλημα.
- Μην εκθέτετε το προϊόν σε νερό ή υγρασία.
- Χειριστείτε το προϊόν μόνο με στεγνά χέρια. Ο χειρισμός με βρεγμένα χέρια μπορεί να προκαλέσει ηλεκτροπληξία.

Εγκαταστήστε την εφαρμογή Nedis SmartLife

1. Κάντε λήψη της εφαρμογής Nedis SmartLife για Android ή iOS στο τηλέφωνό σας από το Google Play ή το Apple App Store.
2. Ανοίξτε την εφαρμογή Nedis SmartLife στο κινητό σας.
3. Δημιουργήστε έναν λογαριασμό με την διεύθυνση e-mail σας και πατήστε Συνέχεια.
 -  Θα λάβετε έναν κωδικό επαλήθευσης στη διεύθυνση ηλεκτρονικού ταχυδρομείου.
4. Εισάγετε τον κωδικό επιβεβαίωσης που λάβατε.
5. Δημιουργήστε έναν κωδικό πρόσβασης και πατήστε Ολοκλήρωση.
6. Πατήστε Προσθήκη Home για να δημιουργήσετε ένα

SmartLife Home.

7. Ρυθμίστε την τοποθεσία σας, επιλέξτε τα δωμάτια που θέλετε να συνδέσετε και πατήστε Ολοκλήρωση.

Σύνδεση της εφαρμογής (εικόνα Β)

1. Εικονίδιο ελέγχου
 2. Κοινές λειτουργίες
 3. Πρόσθεση προϊόντος
 4. Κουμπί ενεργοποίησης/ απενεργοποίησης
1. Βεβαιωθείτε ότι το WiFi είναι ενεργοποιημένο στο έξυπνο τηλέφωνό σας.
 2. Ανοίξτε την εφαρμογή Nedis SmartLife στο κινητό σας.
 3. Εγγραφείτε ή συνδεθείτε στον λογαριασμό σας.
 4. Συνδέστε το προϊόν σε μία πρίζα.
 5. Πατήστε το + στην πάνω δεξιά γωνία.
 6. Επιλέξτε τον τύπο της συσκευής που θέλετε να προσθέσετε από τη λίστα.
 7. Επιβεβαιώστε ότι η μπλε λυχνία LED αναβοσβήνει γρήγορα. Αν δεν αναβοσβήνει, κρατήστε το κουμπί ενεργοποίηση/ απενεργοποίηση **A 1** για 5 δευτερόλεπτα και ελέγξτε ξανά.
 8. Εισάγετε τον κωδικό πρόσβασης του δικτύου Wi-Fi 2,4 GHz στο οποίο είναι συνδεδεμένο το τηλέφωνο σας και πατήστε Confirm (Καθορίστε). Η Nedis SmartLife εφαρμογή τώρα θα αναζητήσει τη λάμπα.
 9. Δώστε νέο όνομα στο προϊόν μόλις εντοπιστεί και προστεθεί.
i Αν ο κανονικός τρόπος σύνδεσης αποτύχει, η λάμπα μπορεί να συνδεθεί με το AP mode:
 1. Πατήστε + **B 3**.
 2. Επιλέξτε τον τύπο της συσκευής που θέλετε να προσθέσετε από τη λίστα.
 3. Πατήστε AP Mode (λειτουργία συμβατότητας) στην πάνω δεξιά γωνία.
 4. Κρατήστε το κουμπί ενεργοποίηση/απενεργοποίηση για 5 δευτερόλεπτα για επαναφορά ξανά και επιβεβαιώστε ότι η μπλε λυχνία LED αναβοσβήνει αργά.

Δήλωση συμμόρφωσης

Εμείς, η Nedis B.V. δηλώνουμε ως κατασκευαστής ότι το προϊόν WIFIP121EWT / WIFIP121FWT / WIFIP131FWT / WIFIP131FWT3 από τη μάρκα μας Nedis®, το οποίο κατασκευάζεται στην Κίνα, έχει ελεγχθεί σύμφωνα με όλα τα σχετικά πρότυπα και κανονισμούς της ΕΚ και ότι όλοι οι έλεγχοι έχει ολοκληρωθεί με επιτυχία. Η δήλωση συμμόρφωσης περιλαμβάνει αλλά δεν

περιορίζεται στον κανονισμό RED 2014/53/EU.

Το πλήρες κείμενο της δήλωσης συμμόρφωσης (και το δελτίο ασφάλεια όπου ισχύει) υπάρχει και είναι διαθέσιμο προς λήψη στο:

nedis.gr/wifip121ewt#support

nedis.gr/wifip121fwt#support

nedis.gr/wifip131fwt#support

nedis.gr/wifip131fwt3#support

Για περισσότερες πληροφορίες σχετικά με τη δήλωση συμμόρφωσης, επικοινωνήστε με την υπηρεσία εξυπηρέτησης πελατών:

Web: www.nedis.com

E-mail: service@nedis.com

Nedis B.V., de Tweeling 28

5215 MC 's-Hertogenbosch, the Netherlands

SK

Rýchly návod

Inteligentná zástrčka s funkciou Wi-Fi

WIFIP121EWT /
WIFIP121FWT /
WIFIP131FWT /
WIFIP131FWT3



Viac informácií nájdete v rozšírenom návode online: ned.is/wifip121ewt ned.is/wifip121fwt
ned.is/wifip131fwt ned.is/wifip131fwt3

Určené použitie

Tento výrobok je inteligentná zástrčka, ktorá sa dá ovládať dialkovo.

WIFIP121EWT / WIFIP121FWT má monitor napájania na meranie hodnôt elektrickej energie.

Výrobok je určený len na použitie vo vnútri.

Každá zmena výrobku môže mať následky na bezpečnosť, záruku a správne fungovanie.

Technické údaje

| | |
|------------------------------|--|
| Produkt | Zástrčka SmartLife (s monitorom napájania) |
| Rozmery (D x Š x V) | 56 x 55 x 79,5 mm |
| Výstupný výkon | 240 V stried.; 16 A, 3680 W |
| Vstupná striedavá frekvencia | 50 / 60 Hz |
| Prevádzková teplota | -10 °C - 45 °C |

- 1 Ovládacia dlaždica
- 2 Bežné funkcie
- 3 Pridať výrobok
- 4 Tlačidlo zapnutia/vypnutia

1. Uistite sa, že je Wi-Fi aktivované vo vašom smartfóne.
2. Otvorte aplikáciu Nedis Smartlife vo svojom telefóne.
3. Zaregistrujte sa alebo sa prihláste do vášho účtu.
4. Výrobok pripojte k napájacej elektrickej zásuvke.
5. Klepnite na + v pravom hornom rohu.
6. Zvoľte typ zariadenia, ktorý chcete pridať, zo zoznamu.
7. Overte, či modrý LED indikátor rýchlo bliká. Ak neblinká, na 5 sekúnd podržte stlačený hlavný vypínač **A 1** a znova skontrolujte.
8. Zadajte heslo 2,4 GHz siete Wi-Fi, ku ktorej je váš telefón pripojený a klepnite na Confirm (Potvrdiť). Teraz aplikácia Nedis SmartLife vyhledá žiarovku.
9. Po nájdení a pridaní výrobku premenujte výrobok.
 - i** Ak bežný spôsob pripojenia zlyhá, žiarovku je možné pripojiť pomocou režimu AP:
 1. Klepnite na + **B 3**.
 2. Zvoľte typ zariadenia, ktorý chcete pridať, zo zoznamu.
 3. Zvoľte režim AP v pravom hornom rohu.
 4. Podržaním stlačeného hlavného vypínača na 5 sekúnd vykonajte opätovné resetovanie a overte, či modrý LED indikátor pomaly bliká.

Vyhlásenie o zhode

Spoločnosť Nedis B.V. ako výrobca vyhlasuje, že výrobok WIFIP121EWT / WIFIP121FWT / WIFIP131FWT / WIFIP131FWT3 našej značky Nedis®, vyrobený v Číne, bol preskúšaný podľa všetkých príslušných noriem a smerníc CE a že všetky skúšky boli ukončené úspešne. Medzi ne okrem iného patrí smernica RED 2014/53/EÚ.

Úplné znenie Vyhlásenia o zhode (a prípadnú kartu bezpečnostných údajov) môžete nájsť a stiahnuť na:

nedis.sk/wifip121ewt#support

nedis.sk/wifip121fwt#support

nedis.sk/wifip131fwt#support

nedis.sk/wifip131fwt3#support

Ak potrebujete ďalšie informácie o zhode, obráťte sa na zákaznícky servis:

Web: www.nedis.com

E-mail: service@nedis.com

Nedis B.V., de Tweeling 28


Rychlý návod

Chytrá zástrčka s Wi-Fi

WIFIP121EWT /
WIFIP121FWT /
WIFIP131FWT /
WIFIP131FWT3



Více informací najdete v rozšířené příručce
online: ned.is/wifip121ewt ned.is/wifip121fwt
ned.is/wifip131fwt ned.is/wifip131fwt3

Zamýšlené použití

Tento výrobek je chytrá zástrčka, kterou lze ovládat dálkově. WIFIP121EWT / WIFIP121FWT má monitor výkonu, který měří hodnoty elektrického výkonu.

Tento výrobek je určen výhradně k použití ve vnitřních prostorech.

Jakékoli úpravy výrobku mohou ovlivnit jeho bezpečnost, záruku a správné fungování.

Technické údaje

| | |
|--|---|
| Produkt | Zástrčka SmartLife (s monitorem výkonu) |
| Rozměry (D × Š × V) | 56 × 55 × 79,5 mm |
| Výstupní výkon | 240 VAC, 16 A, 3680 W |
| Vstupní frekvence střídavého proudu | 50 / 60 Hz |
| Provozní teplota | -10 °C - 45 °C |
| Bezdrátová technologie | Wi-Fi |
| Frekvence Wi-Fi | 2,4 GHz |
| Frekvenční rozsah | 2400–2483.5 MHz |
| Max. vysílací výkon | 16 dBm |

Hlavní části (obrázek A)

- 1 Tlačítko ZAP./VYP.
- 2 LED ukazatel

Bezpečnostní pokyny

VAROVÁNÍ

- Před instalací či používáním výrobku si nejprve kompletně přečtěte pokyny obsažené v tomto dokumentu a ujistěte se, že jim rozumíte. Tento dokument a balení uschovejte pro případné budoucí použití.

- Výrobek používejte pouze tak, jak je popsáno v tomto dokumentu.
- Výrobek nepoužívejte, pokud je jakákoli část poškozená nebo vadná. Poškozený nebo vadný výrobek okamžitě vyměňte.
- Zabraňte pádu výrobku a chraňte jej před nárazy.
- Servisní zásahy na tomto výrobku smí provádět pouze kvalifikovaný technik údržby, sníží se tak riziko úrazu elektrickým proudem.
- Dojde-li k jakémukoli problému, odpojte výrobek ze sítě a od jiných zařízení.
- Nevystavujte výrobek působení vody ani vlhkosti.
- S výrobkem manipulujte vždy pouze suchýma rukama. Manipulace s mokřýma rukama by mohla způsobit poranění elektrickým proudem.

Instalace aplikace Nedis SmartLife

1. Stáhněte si do telefonu aplikaci Nedis SmartLife pro Android nebo iOS z obchodu Google Play nebo Apple App Store.
2. Otevřete ve svém telefonu aplikace Nedis SmartLife.
3. Vytvořte si účet pomocí e-mailové adresy a klepněte na Pokračovat.
- i** Na svou e-mailovou adresu obdržíte potvrzovací kód.
4. Zadejte přijatý ověřovací kód.
5. Vytvořte heslo a klepněte na Hotovo.
6. Klepnutím na Přidat domov vytvořte domov SmartLife Home.
7. Nastavte místo, vyberte místnosti, které chcete připojit, a klepněte na Hotovo.

Připojení aplikace (obrázek B)

- | | |
|----------------------------|-----------------------------|
| 1 Dlaždice ovládání | 3 Přidat výrobek |
| 2 Společné funkce | 4 Tlačítko zap./vyp. |
1. Ujistěte se, že máte ve svém telefonu povolenou Wi-Fi.
 2. Otevřete ve svém telefonu aplikace Nedis SmartLife.
 3. Zaregistrujte se nebo se přihlaste ke svému účtu.
 4. Zapojte výrobek do stěnové zásuvky.
 5. Klepněte na + v pravém horním rohu.
 6. Vyberte ze seznamu typ zařízení, které chcete přidat.
 7. Zkontrolujte, že modrá LED rychle bliká. Pokud LED nebliká, podržte tlačítko zap./vyp. **A** **1** stisknuté na dobu 5 sekund a zkontrolujte znovu.
 8. Zadejte heslo do 2,4 GHz sítě Wi-Fi, ke které je připojený váš chytrý telefon a klepněte na Confirm (Potvrdit). Aplikace Nedis SmartLife nyní vyhledá žárovku.
 9. Jakmile aplikace výrobek najde a přidá, přejmenujte jej.
 - i** Pokud běžný způsob spojení selže, lze žárovku připojit pomocí režimu AP:

1. Klepněte na + **B** 3.
2. Vyberte ze seznamu typ zařízení, které chcete přidat.
3. V pravém horním rohu vyberte AP Mode (režim AP).
4. Znovu podržte tlačítko zap./vyp. stisknuté na dobu 5 sekund, čímž provedete opětovný reset, a ujistěte se, že modrá LED pomalu bliká.

Prohlášení o shodě

Společnost Nedis B.V. coby výrobce prohlašuje, že výrobek WIFIP121EWT / WIFIP121FWT / WIFIP131FWT / WIFIP131FWT3 značky Nedis®, vyrobený v Číně, byl přezkoušen v souladu se všemi relevantními normami a nařízeními EK a že všemi zkouškami úspěšně prošel. Patří sem mimo jiné také nařízení RED 2014/53/EU.

Kompletní prohlášení o shodě (a případně bezpečnostní list) můžete najít a stáhnout na adrese:

nedis.cs/wifip121ewt#support

nedis.cs/wifip121fwt#support

nedis.cs/wifip131fwt#support

nedis.cs/wifip131fwt3#support

Další informace týkající se shody s předpisy získáte u oddělení služeb zákazníkům:

Web: www.nedis.com

E-mail: service@nedis.com

Nedis B.V., de Tweeling 28

5215 MC 's-Hertogenbosch, Nizozemsko



Ghid rapid de inițiere

Ștecher inteligent Wi-Fi

WIFIP121EWT /
WIFIP121FWT /
WIFIP131FWT /
WIFIP131FWT3



Pentru informații suplimentare, consultați manualul extins, disponibil online:

nedis.is/wifip121ewt nedis.is/wifip121fwt

nedis.is/wifip131fwt nedis.is/wifip131fwt3

Utilizare preconizată

Acest produs este un ștecher inteligent care poate fi controlat de la distanță.

WIFIP121EWT / WIFIP121FWT au un monitor de alimentare pentru măsurarea valorilor de alimentare electrică.

Produsul este destinat exclusiv pentru utilizare în interior.

Orice modificare a produsului poate avea consecințe pentru siguranța, garanția și funcționarea corectă a produsului.

Specificații

| | |
|-----------------------------------|--|
| Produs | Ștecher SmartLife (cu monitor de alimentare) |
| Dimensiuni (L x l x h) | 56 x 55 x 79,5 mm |
| Putere de ieșire | 240 VAC ; 16 A, 3680 W |
| Frecvență de intrare c.a. | 50 / 60 Hz |
| Temperatură de funcționare | -10 °C - 45 °C |
| Tehnologie wireless | Wi-Fi |
| Frecvență Wi-Fi | 2,4 GHz |
| Interval de frecvențe | 2400 - 2483.5 MHz |
| Putere maximă de transmisie radio | 16 dBm |

Piese principale (imagine A)

- ① Buton pornit/oprit ② LED indicator

Instrucțiuni de siguranță

AVERTISMENT

- Asigurați-vă că ați citit complet și că ați înțeles instrucțiunile din acest document înainte de a instala sau utiliza produsul. Păstrați ambalajul și acest document pentru a le consulta ulterior.
- Folosiți produsul exclusiv conform descrierii din acest document.
- Nu folosiți produsul dacă o piesă este deteriorată sau defectă. Înlocuiți imediat produsul deteriorat sau defect.
- Nu lăsați produsul să cadă și evitați ciocnirile elastice.
- Service-ul asupra acestui produs poate fi realizat doar de către un tehnician calificat pentru întreținere, pentru a reduce riscul de electrocutare.
- Deconectați produsul de la sursa electrică și de la alte echipamente în cazul în care apar probleme.
- Nu expuneți produsul la apă sau umezeală.
- Manevrați produsul exclusiv cu mâinile uscate. Manevrarea cu mâinile ude poate produce electrocutare.

Instalarea aplicației Nedis SmartLife

1. Descărcați pe telefon aplicația Nedis SmartLife pentru Android sau iOS de la Google Play sau Apple App Store.

2. Deschideți aplicația Nedis SmartLife pe telefon.
3. Creați un cont cu adresa dvs. de e-mail și atingeți Continue (Continuă).
- i** Veți primi un cod de verificare la adresa de e-mail.
4. Introduceți codul de verificare pe care l-ați primit.
5. Creați o parolă și atingeți Realizat.
6. Atingeți Adăugare domiciliu pentru a crea un domiciliu SmartLife.
7. Introduceți locația, alegeți camerele la care doriți să vă conectați și atingeți Realizat.

Conectarea aplicației (imagine B)

- | | |
|--------------------------|-----------------------------|
| 1 Dală de comandă | 3 Adăugați produs |
| 2 Funcții comune | 4 Buton pornit/oprit |

1. Asigurați-vă că Wi-Fi este activat pe dispozitivul dvs. smartphone.
2. Deschideți aplicația Nedis SmartLife pe telefon.
3. Înregistrați-vă sau conectați-vă la contul dvs.
4. Conectați produsul la priza electrică.
5. Atingeți + în colțul din dreapta sus.
6. Selectați tipul dispozitivului pe care doriți să îl adăugați din listă.
7. Confirmați că LED-ul albastru clipește rapid. Dacă nu clipește, țineți apăsat butonul pornit/oprit **A 1** timp de 5 secunde și verificați din nou.
8. Introduceți parola rețelei Wi-Fi de 2,4 GHz la care este conectat telefonul și atingeți Confirm (Confirmare). Aplicația Nedis SmartLife va căuta acum lampa.
9. Redenumiți produsul după ce a fost găsit și adăugat.
- i** În cazul în care metoda obișnuită de conectare eșuează, lampa poate fi conectată folosind modul AP:
 1. Apăsați pe + **B 3**.
 2. Selectați tipul dispozitivului pe care doriți să îl adăugați din listă.
 3. Selectați Mod AP în colțul din dreapta sus.
 4. Țineți apăsat butonul pornit/oprit timp de 5 secunde pentru a-l reseta din nou și confirmați că LED-ul albastru clipește lent.

Declarație de conformitate

Noi, Nedis B.V., declarăm, în calitate de producător, că produsul WIFIP121EWT / WIFIP121FWT / WIFIP131FWT / WIFIP131FWT3 de la marca noastră Nedis®, fabricat în China, a fost testat în conformitate cu toate standardele CE și reglementările relevante și că toate testele au fost trecute cu succes. Aceasta include, dar nu se limitează la directiva RED 2014/53/UE.

Declarația de conformitate completă (și fișa tehnică de securitate, dacă este cazul) pot fi găsite și descărcate prin intermediul:

nedis.ro/wifip121ewt#support

nedis.ro/wifip121fwt#support

nedis.ro/wifip131fwt#support

nedis.ro/wifip131fwt3#support

Pentru informații suplimentare privind respectarea conformității, contactați serviciul clienți:

Site web: www.nedis.com

E-mail: service@nedis.com

Nedis B.V., de Tweeling 28

5215 MC 's-Hertogenbosch, Olanda



ned.is/wifip121ewt



ned.is/wifip121fwt



ned.is/wifip131fwt



ned.is/wifip131fwt3

Nedis BV

De Tweeling 28, 5215 MC 's-Hertogenbosch
The Netherlands