

Einhell

PICOBELLA

DK/ Original betjeningsvejledning
N Akku-overfladebørste

S Original-bruksanvisning
Batteridreven ytborste

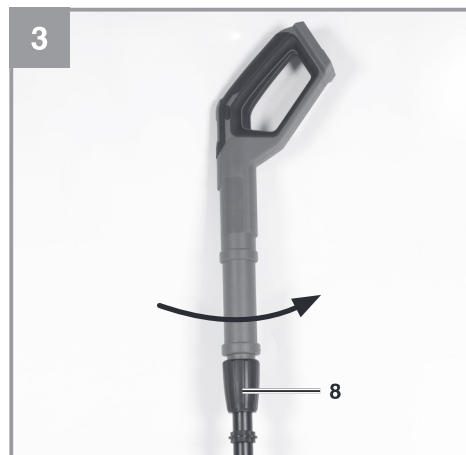
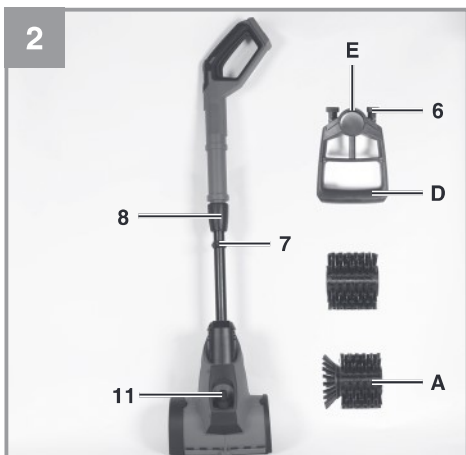
FIN Alkuperäiskäyttöohje
Akku-pintaharja

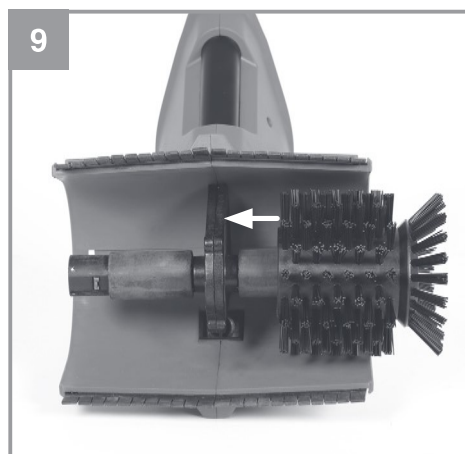
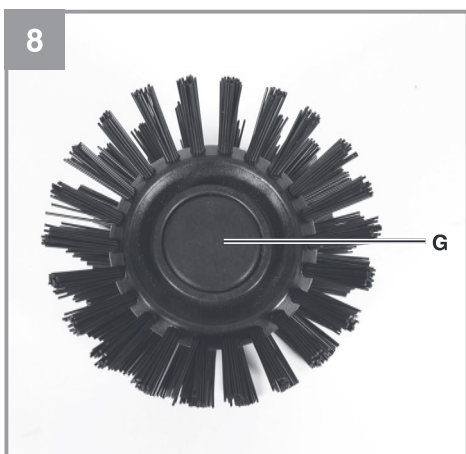
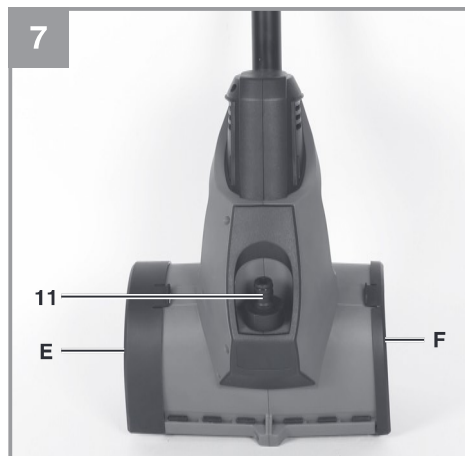
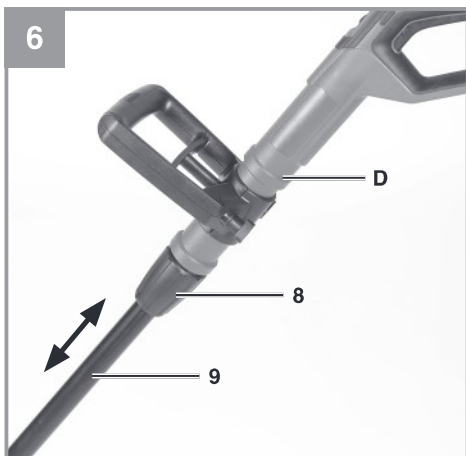
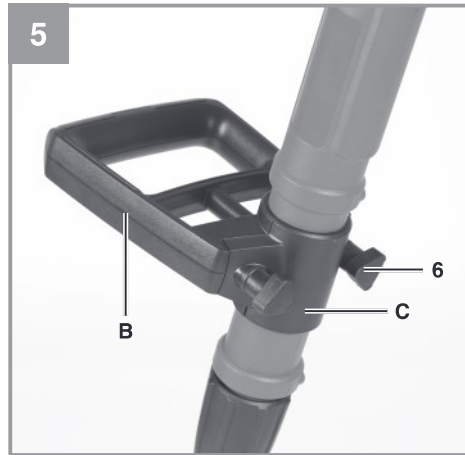
EE Originaalkasutusjuhend
Akuhari

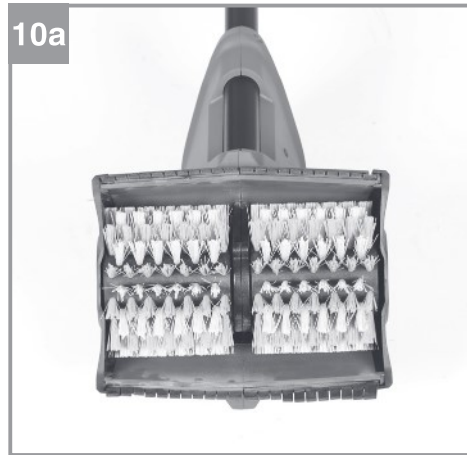
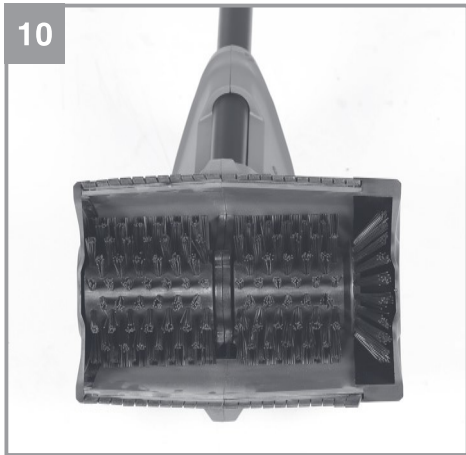


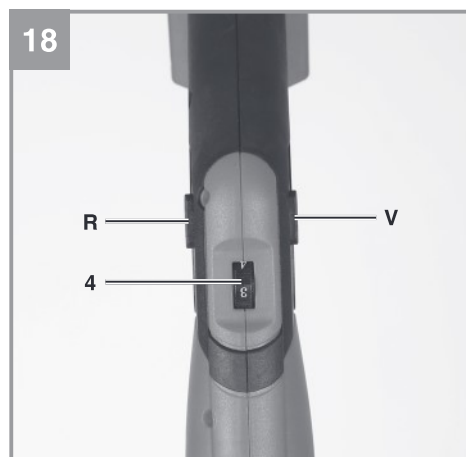
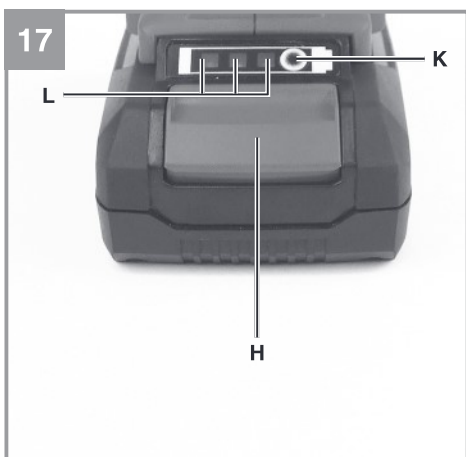
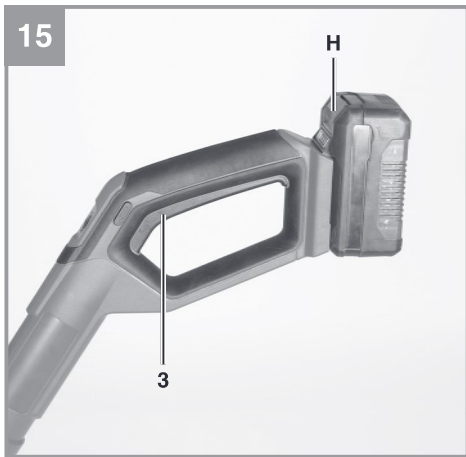
Art.-Nr.: 34.242.00

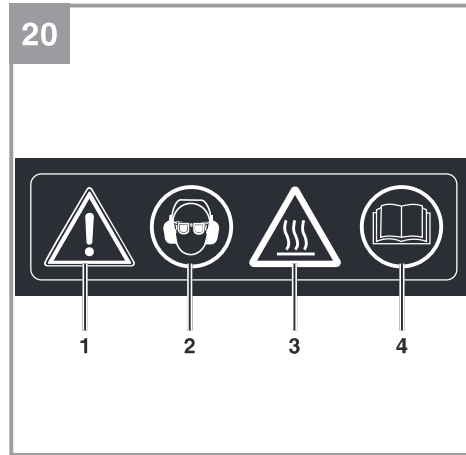
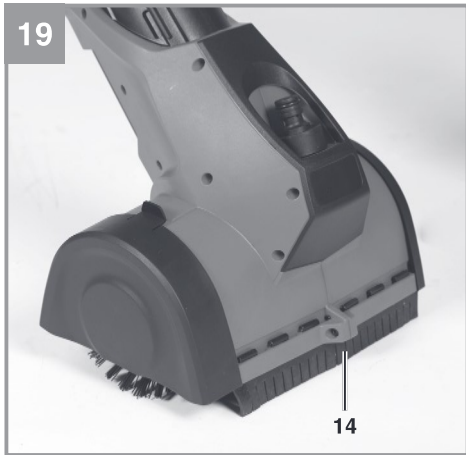
I.-Nr.: 11019













Fare! - Læs betjeningsvejledningen for at reducere risikoen for personskade.

Dette apparat må ikke anvendes af børn. Pas på, at børn ikke bruger produktet som legetøj. Rengøring og vedligeholdelse må ikke gennemføres af børn. Apparatet må ikke anvendes af personer med begrænsede fysiske, sensoriske eller psykiske evner eller af personer med utilstrækkelig viden eller erfaring, medmindre de er under opsyn eller instrueres af en person, der er ansvarlig for dem.

Fare!

Ved brug af el-værktøj er der visse sikkerhedsforanstaltninger, der skal respekteres for at undgå skader på personer og materiel. Læs derfor betjeningsvejledningen / sikkerhedsanvisningerne grundigt igennem. Opbevar betjeningsvejledningen et praktisk sted, så du altid kan tage den frem efter behov. Husk at lade betjeningsvejledningen / sikkerhedsanvisningerne følge med værktøjet, hvis du overdrager det til andre. Vi fraskriver os ethvert ansvar for skader på personer eller materiel, som måtte opstå som følge af, at anvisningerne i denne betjeningsvejledning, navnlig vedrørende sikkerhed, tilsidesættes.

1. Sikkerhedsanvisninger

Relevante sikkerhedsanvisninger finder du i det medfølgende hæfte.

Advarsel!

Læs alle sikkerhedsanvisninger, anvisninger, illustrationer og tekniske data, som dette el-værktøj er udstyret med. Følges de efterfølgende anvisninger ikke, kan dette føre til elektrisk stød, brand og/eller alvorlige kvæstelser.

Alle sikkerhedsanvisninger og øvrige anvisninger skal opbevares for senere brug.

Oplysningsskiltets betydning på produktet (se billede 20)

- 1: Advarsel!
- 2: Brug øjen- og høreværn!
- 3: Pas på, varme dele!
- 4: Læs betjeningsvejledningen før brug!

2. Produktbeskrivelse og leveringsomfang**2.1 Produktbeskrivelse (billede 1/2)**

- 1 Håndtag
- 2 Rotationsinverter
- 3 Tænd/sluk-knap
- 4 Hastighedsregulator
- 5 Hjælpegreb
- 6 Fastspændingsskruer
- 7 Slangespændebånd
- 8 Låsemøtrik
- 9 Førestang
- 10 Motorhus
- 11 Tilslutningsstykke vandtilførsel
- 12 Børstehus
- 13 Børsteafdækning på siden

14 Stænkbeskyttelse

15 Nylonbørste

2.2 Leveringsomfang

Kontroller på grundlag af det beskrevne leveringsomfang, at varen er komplet. Hvis nogle dele mangler, bedes du senest inden 5 hverdage efter købet af varen henvende dig til vores servicecenter eller det sted, hvor du har købt varen, med forevisning af gyldig købskvittering. Vær her opmærksom på garantioversigten, der er indeholdt i serviceinformationerne bagest i vejledningen.

- Åbn pakken, og tag forsigtigt maskinen ud af emballagen.
- Fjern emballagematerialet samt emballage- og transportsikringer (hvis sådanne forefindes).
- Kontroller, at der ikke mangler noget.
- Kontroller maskine og tilbehør for transportskader.
- Opbevar så vidt muligt emballagen indtil garantiperiodens udløb.

Fare!

Maskinen og emballagematerialet er ikke legetøj! Børn må ikke lege med plastikposer, folier og smådele! Fare for indtagelse og kvælning!

- Akku-overfladebørste med slangespændebånd
- Hjælpegreb komplet
- MEDIUM nylonbørste 2 dele (nylonbørste + nylonbørste med sidebørste (A))
- Original betjeningsvejledning
- Sikkerhedsanvisninger

3. Formålsbestemt anvendelse

Produktet er udelukkende beregnet til at rengøre flader i private områder udendørs. Fladerne skal være egnede til rengøring med roterende børster. Til vådrengøring (anbefales) skal fladerne desuden kunne tåle vand.

Sarte, polerede og belagte overflader samt overflader, der hurtigt bliver ridsede, kan blive ru og/eller beskadiget. De må ikke rengøres med produktet. Produktet må kun føres lodret hen over jorden. Produktet må hverken bruges vandret (f.eks. vægge) eller over hovedhøjde (f.eks. lofter). Det må ikke bruges til flader, der ikke er fastgjort (f.eks. græsgittersten).

Brug kun den børste, der er beregnet til det overflademateriale, der skal rengøres. Test brug af børsten et ubemærket sted, før du går i gang med arbejdet. Forskellige børster til forskellige overflader fås som separat tilbehør. Brug kun vand uden nogen form for tilsætningsstoffer.

MEDIUM nylonbørsten (farve sort) er specielt egnet til at rengøre ikke forseglede brostens- og stenoverflader. Den kan også bruges til at rengøre brostens-/betonstenoverflader eller betonerede overflader (f.eks. gårdindkørsler, terrasser, gangstier). Sidebørsten kan bruges til at rengøre kanter og sokler.

Med **SOFT** nylonbørsten (farve gul/grøn) kan produktet også bruges til at rengøre træ, kompositmaterialer (BPC/WPC) eller til at opbørste (f.eks. fladtrykte steder) kunstige græsplæner, som f.eks. bruges på balkoner og terrasser.

Med **ULTRA** metalbørsten kan usensible overflader som f.eks. brosten-/betonsten, betonerede overflader, granit eller porfyr rengøres for fastsiddende snavs.

Saven må kun anvendes i overensstemmelse med dens tiltænkte formål. Enhver anden form for anvendelse er ikke tilladt. Vi fraskriver os ethvert ansvar for skader, det være sig på personer eller materiel, som måtte opstå som følge af, at maskinen ikke er blevet anvendt korrekt. Ansvaret bæres alene af brugeren/ejeren.

Bemærk, at vore produkter ikke er konstrueret til erhvervsmæssig, håndværksmæssig eller industriel brug. Vi fraskriver os ethvert ansvar, såfremt produktet anvendes i erhvervsmæssigt, håndværksmæssigt, industrielt eller lignende øjemed.

Tilbageværende risici

Også selv om du betjener el-værktøjet forskriftsmæssigt, er der stadigvæk nogle risikofaktorer at tage højde for. Følgende farer kan opstå, alt efter el-værktøjets type og konstruktionsmåde:

1. Lungeskader, såfremt der ikke bæres egnet støvmaske.
2. Høreskader, såfremt der ikke bæres egnet høreværn.
3. Helbredsskader, som følger af hånd-arm-vibration, såfremt værktøjet benyttes over et længere tidsrum eller ikke håndteres og vedligeholdes forskriftsmæssigt.
4. Kvæstelser og materielle skader, der skyldes

dele, der flyver omkring.

Begræns arbejdstiden.

Der skal her tages højde for alle driftscyklus dele (eksempelvis tidsrum, hvor el-værktøjet er slukket, og tidsrum, hvor værktøjet er tændt, men kører uden belastning).

Fare!

Dette el-værktøj frembringer et elektromagnetisk felt under driften. Dette felt kan under visse omstændigheder indvirke på aktive eller passive medicinske implantater. For at reducere faren for alvorlige eller dødelige kvæstelser anbefaler vi, at personer med medicinske implantater konsulterer deres læge og producenten af implantatet, inden produktet tages i brug.

4. Tekniske data

Spænding	18 V d.c.
Hastighed n0	800-1400 min ⁻¹
Børstediameter	115 mm
Beskyttelsesklasse	III
Lydeffektniveau LWA	94,6 dB (A)
Usikkerhed K	3 dB (A)
Vibration ah	2,13 m/s ²
Usikkerhed K	1,5 m/s ²
Vægt	4,1 kg
Lydtryksniveau LpA ved brugerens øre	83,8 dB (A)
Usikkerhed K	3 dB (A)
Vandtilførsel tryk maks.	0,6 MPa (6 bar)

Pas på!

Produktet leveres uden akkumulatorbatterier og uden ladeaggregat og må kun bruges sammen med Li-Ion akkumulatorbatterierne fra Power-X-Change serien!

Li-Ion akkumulatorbatterierne fra Power-X-Change serien må kun lades med Power-X-Charger.

Produktets støjniveau kan overskride 85 dB (A). I givet fald er brug af støjdæmpende foranstaltninger påkrævet for brugeren.

Pas på!

Svingningstallet vil ændre sig i forhold til el-værktøjets anvendelsesformål og kan i undtagelsestilfælde ligge over den angivne værdi.

Støjudvikling og vibration skal begrænses til et minimum!

- Brug kun intakte og ubeskadigede maskiner.
- Vedligehold og rengør maskinen med jævne mellemrum.
- Tilpas arbejdsmåden efter maskinen.
- Overbelast ikke maskinen.
- Lad i givet fald maskinen underkaste et eftersyn.
- Sluk maskinen, når den ikke benyttes.
- Bær handsker.

5. Inden ibrugtagning

Produktet leveres uden akkumulatorbatterier og uden ladeaggregat!

5.1 Manørehåndtag drejes ud af transporttilling (billede 3-4)

Pas på! Af transporttekniske grunde er manørehåndtaget drejet 90° ud til siden. For at kunne arbejde med produktet skal manørehåndtaget flugte med børstehuset (arbejdsstilling).

1. Åbn låsemøtrikken (8) ved at dreje den til venstre og drej manørehåndtaget helt i bund.
2. Luk låsemøtrikken (8) ved at dreje den til højre.

5.2 Hjælpegreb monteres (billede 5)

Brug fastspændingsskruerne (6) til at fastgøre hjælpegrebet (B) (skruerne er tilgængelige nedefra) og holderen (C) på fladen.

5.3 Førestangens længde indstilles (billede 6)

Førestangens længden kan indstilles, så du kan arbejde i en behagelig arbejdsposition.

1. Åbn låsemøtrikken (8) ved at dreje den til venstre.
2. Førestangens længde ændres ved at trække førestangen (9) ud af manørehåndtaget (D) eller ved at skubbe den ind i manørehåndtaget.
3. Sørg for, at manørehåndtaget befinder sig i arbejdsstillingen (afsnit 5.1) og luk låsemøtrikken (8) ved at dreje den til højre.

5.4 Hjælpegreb justeres (billede 5)

Åbn de to fastspændingsskruer (6) så meget på hjælpegrebet, at grebet kan bevæges i alle retninger uden særlig meget modstand. Indstil den ønskede position og spænd de to fastspændingsskruer (6) fast igen.

5.5 Rengøringsbørster sættes på (billede 7-10)

Tag de sidevendte børsteafdækninger (billede 7/ pos. E, F) af. Der følger en 2-delt nylonbørste **MEDIUM** (farve sort) med produktet. En nylonbørste (billede 2/pos. A) er udstyret med sidebørste. Rengøringsbørsternes udvendige sider (outside) er forsynet med gummikapper (billede 8/pos. G). Sæt nylonbørsten med sidebørste på højre og venstre side af børsteholderen, så den passer til dine behov (billede 9), og den sidste nylonbørste på den sidste børsteholder. Sæt børsteafdækningerne på igen. Den brede børsteafdækning (billede 7/pos. E) er beregnet til nylonbørsten med sidebørste. **MEDIUM** nylonbørsten er færdigmonteret (billede 10).

SOFT nylonbørsten (farve gul/grøn) (billede 10a) og **ULTRA** metalbørsten (billede 10b) monteres på samme måde, selv om de ikke har nogen sidebørste. De leveres med en ekstra smal børsteafdækning, der skal bruges i stedet for den brede børsteafdækning.

Advarsel! Man kan blive kvæstet på metalbørstens børster – brug beskyttelseshandsker.

5.6 Rengøringsbørster fjernes

Tag de sidevendte børsteafdækninger (billede 7/ pos. E, F) af. Tryk midt på gummikappen (billede 11/pos. G) for at betjene den underliggende oplåsningsknap og træk samtidigt børste af.

Advarsel! Man kan blive kvæstet på metalbørstens børster – brug beskyttelseshandsker.

5.7 Tilslutning vandtilførsel (billede 12 – 14b)

Det bedste rengøringsresultat opnås med vådrenngøring.

Pas på!

- Vand tilsluttes til drikkevandsnettet iht. kravene i EN 1717. Kontakt din VVS-installatør, hvis du er i tvivl.
- Vandstrålen må aldrig rettes mod elektriske ledninger eller mod produktet.
- Vandtemperaturen skal ligge mellem + 5 °C og + 35 °C.
- Det tilførte vand må hverken være beskidt, sandholdigt eller indeholde kemiske produkter, da dette vil nedsætte produktets funktionsevne og forkorte dets levetid.

Tilslutningen til vandtilførslen er udstyret med et tilslutningsstykke til standardslangekoblingssystemer (billede 7/pos. 11). Træk en vandslange (ca. Ø 13 mm (½")), som vist på billede 12, gennem

hjelpegrebet og sæt slangekoblingen på tilslutningen til vandtilførslen (billede 13). Fjern slange-spændebåndet (billede 2/pos. 7) fra førestangen og fastgør slangen på førestangen med slange-spændebåndet (billede 14a/14b).

Kontroller hver gang, inden du begynder arbejdet, om:

- beskyttelsesanordningerne og rengøringsbørsten er intakte og intet mangler
- alle skruesamlinger sidder godt fast
- alle bevægelige dele bevæger sig uden træghed.

5.8 Montering af akkumulatorbatteri (billede 15)

Skub akkumulatorbatteriet ind i akkumulatorbatteriets holder. Så snart akkumulatorbatteriet er skubbet helt på plads, falder det hørbart på plads. Akkumulatorbatteriet fjernes ved at trykke på anlagsknappen (pos. H) og trække akkumulatorbatteriet ud.

5.9 Opladning af akkumulatorbatteri (billede 16)

1. Tag akku-pack'en ud af produktet. Tryk på anlagsknappen.
2. Kontroller, at netspændingen, som står anført på mærkepladen, svarer til den forhåndenværende netspænding. Sæt stikket til ladeaggregatet i stikkontakten. Den grønne LED-lampe begynder at blinke.
3. Sæt akkumulatorbatteriet i ladeaggregatet.
4. Under punkt 10 „Visninger på ladeaggregat“ findes en oversigt over LED-visningernes betydning.

Under opladningen kan akkumulatorbatteriet blive varm. Dette er helt normalt.

Hvis det ikke er muligt at oplade akku-pack'en, skal du kontrollere,

- om der er netspænding i stikkontakten
- om forbindelsen til ladeaggregatet er i orden.

Hvis det stadigvæk ikke er muligt at oplade akku-pack'en, bedes du indsende

- ladeaggregatet
- samt akku-pack'en

til vores kundeservice.

Sørg for at genoplade akku-pack'en i god tid for at sikre en lang levetid. Genopladning skal under alle omstændigheder ske, hvis du konstaterer, at produktets ydelse er nedsat. Undgå, at akku-pack'en aflades helt. Det vil ødelægge akku-

pack'en!

5.10 Akku-kapacitetsindikator (billede 17)

Tryk på kontakten til akku-kapacitetsindikator (pos. K). Akku-kapacitetsindikatoren (pos. L) indikerer akkumulatorbatteriets ladetilstand ved hjælp af 3 LED-lamper.

Alle 3 LED-lamper lyser:

Akkumulatorbatteriet er fuldt opladet.

2 LED-lamper eller 1 LED-lampe lyser

Akkumulatorbatteriet råder over tilstrækkelig restkapacitet.

1 LED-lampe blinker:

Akkumulatorbatteriet er afladet; oplad akkumulatorbatteriet.

Alle LED'er blinker:

Akkumulatorbatteriet blev helt afladet og er defekt. Et defekt akkumulatorbatteri må ikke længere bruges og oplades!

6. Betjening

Bemærk venligst lovmæssige bestemmelser vedrørende støjbeskyttelse, som kan variere lokalt.

Fare! De sidevendte børsteafdækninger skal være monteret under arbejdet.

Advarsel!

- Kontroller, at den fastgjort børste passer til det overflademateriale, der skal rengøres.
- Kontroller, at de sidevendte børsteafdækninger er fast sikket på.
- Kontroller børsterne for snavs, før arbejdet startes, og rengør dem efter behov.
- Kontroller et lille, ikke synligt sted, at fladen ikke beskadiges af børstearbejdet.
- Fladen, der skal rengøres, skal være fri for genstande som f.eks. sten, grene osv. Disse kan evt. slynges op af den roterende børste eller komme til at ridse overfladen.
- Løft kun det tændte produkt 1-2 cm væk fra jorden, indtil den fulde hastighed er nået. Vær forsigtig for at undgå kvæstelser.
- Tænd aldrig for produktet i vippet eller løftet tilstand, medmindre formålet er at nå op på den fulde hastighed – fare for kvæstelser!
- Brug ikke produktet i alt for lang tid i en side.
- Vi anbefaler vådrengøring. Brug kun rent vand

- uden nogen form for tilsætningsstoffer.
- Hold hænder og fødder væk fra den roterende børste.
- Sæt først akkumulatorbatteriet i, umiddelbart før arbejdet startes, og fjern det igen, når arbejdet er færdigt.

6.1 Rotationsinverter (billede 18)

Bemærk:

- Med rotationsinverteren kan du indstille produktets rotationsretning og sikre det mod utilsigtet tænding. Der kan vælges mellem fremad- og tilbagekørsel. Fremadkørslen er standard kørselsretningen, hvor produktet har mest kraft.
 - Hold godt fast i produktet vha. håndtaget og hjælpegrebet og sørg for at stå stabilt.
 - For at undgå at produktet beskadiges, må omdrejningsretningen lim foretages, når produktet står stille.
- a) **Fremadkørsel (standard kørselsretning):** Skydekontakt til venstre (V) nedtrykket - produktet bevæger sig væk fra dig.
 - b) **Tændesikring:** Skydekontakt i midten (som vist) - tænd/sluk-knap blokeret
 - c) **Tilbagekørsel:** Skydekontakt til højre (R) nedtrykket - produktet bevæger sig hen mod dig.

6.2 Tænd/sluk-knap (billede 15/pos. 3)

- a) **Tænde**
Trykkes på tænd/sluk-knappen, roterer børsten.
- b) **Slukke**
Slippes tænd/sluk-knappen, slukker produktet, og børsten standser.

6.3 Hastighedsregulator (billede 18/pos. 4)

Børstens hastighed (min = laveste/maks = højeste) indstilles ved at dreje på hastighedsregulatoren. Dette muliggør en individuel tilpasning til den flade, der skal rengøres. Cifrene 1 – 5, der ses på hastighedsregulatoren, giver en yderligere orientering ifm. den indstillede hastighed.

6.4 Drift

Bemærk: Slidte eller flossede børster bør erstattes rettidigt. Så snart børstens diameter underskrides ca. 95 mm, skal børsten udskiftes. Mindre børstediametre kan føre til beskadigelser.

Vigtigt! Overskrides den tilladte optagede strøm (f.eks. som følge af for stort tryk), slukker produktet automatisk, herefter skal det tændes igen med tænd/sluk-knappen.

6.4.1 Rengøring generelt (gælder ikke for afsnit "6.4.5 Opbørstning af kunstige græsplæner")

1. Anbring børsten ensartet på overfladen.
2. Indstil en behagelig arbejds højde (se afsnit 5.3). Stænkbeskyttelsen (billede 1/pos. 14) skal befinde sig lige over jorden på begge sider.
3. Vælg en rotationsretning (se afsnit 6.1), der passer til undergrunden, der skal rengøres (læs og overhold 6.4.2 – 6.4.4).
4. Det bedste rengøringsresultat opnås med vådrengøring. Åbn for vandtilførslen.
5. Løft produktet 1-2 centimeter og tænd for produktet (se afsnit 6.2).
6. Indstil den ønskede hastighed (fra langsom til hurtig) (se afsnit 6.3). Vent, til den fulde hastighed er nået, og anbring så børsten på overfladen, der skal rengøres.
7. Før børsten langsomt og i baner, lige som en kost, hen over overfladen. Børst først med lidt tryk og øg så lidt ad gangen trykket efter behov.

6.4.2 Træ, kompositmaterialer (BPC/WPC) rengøres

Advarsel! Brug hertil kun **SOFT** børsten (på sætning af børste se afsnit 5.5). Alle andre disponible børster består af et hårdt materiale og kan beskadige overfladen.

- Rengør altid planker eller træelementer i længdegående retning (fibre retning).
- Betjen den venstre side (billede 18/pos. V) på rotationsinverteren (fremadkørsel). Produktet trækker væk fra dig (standard rotation).
- Det anbefales at rengøre et bræt ad gangen.
- Skyl til sidst den rengjorte overflade med vand.

6.4.3 Glatte, ikke forseglede brostens- og stenoverflader rengøres

Bemærk: Brug hertil **MEDIUM** børsten (på sætning af børste se afsnit 5.5).

- Betjen den venstre side (billede 18/pos. V) på rotationsinverteren (fremadkørsel). Produktet trækker væk fra dig (standard rotation).
- Nogle gange er det en god ide at rengøre i begge rotationsretninger, hvis snavset sidder meget fast. Vær opmærksom på, at produktet har mindre kraft under tilbagekørslen (rotationsinverter trykket til højre, billede 18/pos. R).
- Kanter og sokler børstes rene med sidebørsten, forinden fjernes det brede sidelåg.
- Skyl til sidst den rengjorte overflade med vand.

6.4.4 Grov, ikke forseglede brostensflade, betonstensflade og betonret flade rengøres

Bemærk: Brug hertil **ULTRA** metalbørste (på sætning af børste se afsnit 5.5).

Advarsel! Man kan blive kvæstet på metalbørstens børster – brug beskyttelseshandsker.

- Betjen den venstre side (billede 18/pos. V) på rotationsinverteren (fremadkørsel). Produktet trækker væk fra dig (standard rotation).
- Nogle gange er det en god ide at rengøre i begge rotationsretninger, hvis snavset sidder meget fast. Vær opmærksom på, at produktet har mindre kraft under tilbagekørslen (rotationsinverter trykket til højre), (billede 18/pos. R). Skyl til sidst den rengjorte overflade med vand.

6.4.5 Opbørstning af kunstige græsplæner

Advarsel!

- Brug hertil kun **SOFT** børsten (farve gul/grøn). Alle andre disponible børster kan beskadige kunstige græsplæner.
 - Brug ikke vand - gennemfør kun tør opbørstning.
 - Børst udelukkende under fremadkørsel (billede 18/pos. V, standard rotation - venstre side på rotationsinverter betjenes).
 - Fjern løv, affald o.lign., før opbørstning gennemføres.
1. Anbring **SOFT** børsten ensartet på overfladen.
 2. Indstil en behagelig arbejds højde (se afsnit 5.3). Stænkbeskyttelsen skal befinde sig lige over jorden på begge sider.
 3. Betjen den venstre side (billede 18/pos. V) på rotationsinverteren (standard rotation).
 4. Løft produktet 1-2 centimeter og tænd for produktet (se afsnit 6.2).
 5. Indstil den ønskede hastighed (fra langsom til hurtig) (se afsnit 6.3). Vent, til den fulde hastighed er nået, og anbring så børsten på den kunstige græsplæne. Produktet trækker væk fra dig.
 6. Fibrene rettes op ved at børste mod græsplænenens fiberretning, når den ønskede hastighed er nået. Undgå at udøve tryk.
 7. Træk efter behov børsten henimod dig selv og lad den rulle væk uden tryk.
 8. Gentag denne bevægelse, til det ønskede resultat er nået.

7. Rengøring, vedligeholdelse og bestilling af reservedele

Sluk produktet, og tag akkumulatorbatteriet ud, inden du stiller det fra dig, og inden du starter rengøringen.

7.1 Rengøring

- Hold så vidt muligt beskyttelsesanordninger, ventilationskanaler og motorhus fri for støv og snavs. Tør produktet af med en ren klud eller foretag trykluftudblæsning med lavt tryk.
- Vi anbefaler, at produktet rengøres hver gang efter brug.
- Rengør aggregatet regelmæssigt med en fugtig klud. Undgå brug af rengørings- og opløsningsmidler, da de vil kunne beskadige produktets kunststofdele. Sørg for, at der ikke kan trænge vand ind i de indvendige dele. Trænger der vand ind i et el-værktøj, øger det risikoen for elektrisk stød.
- Tag beskyttelsesafdækningen af og fjern aflejringer med en børste.

7.2 Vedligeholdelse

Der findes ikke yderligere vedligeholdelseskrævende dele inde i produktet.

7.3 Bestilling af reservedele:

Ved bestilling af reservedele bedes følgende oplyst:

- Produktets typebetegnelse
- Produktets varenummer
- Produktets identifikationsnummer
- Nummeret på den ønskede reservedel

Aktuelle priser og informationer findes under www.isc-gmbh.info

Reservebørste **MEDIUM** (nylon, farve sort)

Varenr.: 34.241.20

Reservebørste **SOFT** (nylon, farve gul/grøn)

Varenr.: 34.241.21

Reservebørste **ULTRA** (metal)

Varenr.: 34.241.22

8. Opbevaring

Produktet og dets tilbehør skal opbevares et mørkt, tørt og frostfrit sted. Den optimale lagertemperatur ligger mellem 5 og 30 °C. Opbevar el-værktøjet i den originale emballage.

Knæk ikke stænkbeskyttelsens gummilæber (billede 19/pos. 14) om og udad. Opbevar produktet på en sådan måde, at gummilæberne helst ikke berører jorden.

9. Transport

- Bær altid produktet med den ene hånd på håndtaget og den anden hånd på hjælpegrebet. Bær ikke produktet ved at holde i motorhuset.
- Fikser produktet, så den ikke kan rutsche, hvis det transporteres i/på et køretøj.
- Produktet skal helst transporteres i den originale emballage.

10. Driftsforstyrrelser

Produktet kører ikke:

Kontroller, om akkumulatorbatteriet er ladet op, og om ladeaggregatet fungerer. Hvis produktet ikke fungerer, selv om spænding er til stede, skal du indsende den til den angivne kundeservice.

11. Visning på ladeaggregat

Visningsstatus		Betydning og påkrævet handling
Rød lysdiode	Grøn lysdiode	
Slukket	Blinker	Standby-modus Ladeaggregatet er forbundet med nettet og klar til drift, akkumulatorbatteriet er ikke i ladeaggregatet
Tændt	Slukket	Opladning Ladeaggregatet lader akkumulatorbatteriet op i hurtigladningsmodus. De pågældende ladetider findes direkte på ladeaggregatet. Bemærk! De faktiske ladetider kan afvige noget fra de angivne ladetider afhængigt af den eksisterende akkuladning.
Slukket	Tændt	Akkumulatorbatteriet er opladt og klar til brug. Herefter skiftes til skånende opladning, indtil fuldstændig opladning er nået. Lad hertil akkumulatorbatteriet blive ca. 15 min. længere på ladeaggregatet. Påkrævet handling: Tag akkumulatorbatteriet ud af ladeaggregatet. Afbryd ladeaggregatet fra strømforsyningsnettet.
Blinker	Slukket	Tilpasningsopladning Ladeaggregatet befinder sig i funktionen for skånsom opladning. Her oplades akkumulatorbatteriet af sikkerhedsgrunde langsommere og skal bruge mere tid. Det kan have følgende årsager: - Akkumulatorbatteriet er ikke blevet opladet i meget lang tid. - Akkumulatorbatteriets temperatur ligger ikke i det ideelle område. Påkrævet handling: Vent, indtil ladeprocessen er færdig, akkumulatorbatteriet kan stadigvæk oplades.
Blinker	Blinker	Fejl Opladning er ikke længere mulig. Akkumulatorbatteriet er defekt. Påkrævet handling: Et defekt akkumulatorbatteri må ikke længere oplades. Tag akkumulatorbatteriet ud af ladeaggregatet.
Tændt	Tændt	Temperaturfejl Akkumulatorbatteriet er for varmt (f.eks. direkte solindfald) eller for koldt (under 0° C). Påkrævet handling: Tag batteriet ud, og opbevar det 1 dag ved stuetemperatur (ca. 20° C).



Kun for EU-lande

Smid ikke el-værktøj ud som almindeligt husholdningsaffald!

I medfør af Rådets direktiv 2012/19/EF om affald af elektrisk og elektronisk udstyr og dets omsættelse i den nationale lovgivning skal brugt el-værktøj indsamles separat og indleveres til videreanvendende formål på miljømæssig forsvarlig vis.

Recycling-alternativ til tilbagesendelse:

Ejeren af el-værktøjet er – med mindre denne tilbagesender maskinen – forpligtet til at bortskaffe maskinen og dens dele ifølge miljøforskrifterne. Den brugte maskine kan indleveres hos en genbrugsstation – spørg evt. personalet her, eller forhør dig hos din kommune. Tilbehør og hjælpemidler, som følger med maskinen, og som ikke indeholder elektriske dele, er ikke omfattet af ovenstående.

Genoptryk eller anden kopiering af dokumentation og følgedokumenter til produkter, også i uddrag, er kun tilladt med udtrykkelig tilladelse fra iSC GmbH.

Ret til tekniske ændringer forbeholdes

Serviceinformationer

I alle lande, der er nævnt i garantibeviset, råder vi over kompetente servicepartnere, hvis kontaktdata fremgår af garantibeviset. De står til din rådighed i forbindelse med enhver form for service som f.eks. reparation, anskaffelse af reservedele og sliddele eller køb af forbrugsmaterialer.

Vær opmærksom på, at følgende dele på produktet slides som følge af brug eller udsættes for naturligt slid resp. at følgende dele anses som forbrugsmaterialer.

Kategori	Eksempel
Sliddele*	Akku, rengøringsbørste
Forbrugsmateriale/ forbrugsdele*	
Manglende dele	

* er ikke nødvendigvis indeholdt i leveringsomfanget!

Konstateres mangler eller fejl, bedes du melde fejlen på internettet under www.isc-gmbh.info. Det er vigtigt at beskrive fejlen så nøjagtigt som muligt og i hvert fald besvare følgende spørgsmål:

- Har produktet fungeret, eller var det defekt fra begyndelsen?
- Har du bemærket noget usædvanligt, inden defekten opstod (symptom før defekt)?
- Hvilken fejlfunktion mener du, at produktet er berørt af (hovedsymptom)?
Beskriv venligst fejlfunktionen.

Garantibevis

Kære kunde!

Vore produkter er underlagt en streng kvalitetskontrol. Hvis produktet alligevel på et tidspunkt skulle udvise fejl, beklager vi naturligvis dette, i dette tilfælde beder vi dig kontakte vores kundeservice på adressen, som er anført på dette garantibevis. Du kan naturligvis også ringe til os på det anførte servicenummer. For indfrielse af garantikrav gælder følgende:

1. Disse garantibetingelser retter sig udelukkende til forbrugere, dvs. naturlige personer, der hverken vil bruge dette produkt i forbindelse med udøvelse af deres erhvervsmæssige eller andet selvstændigt arbejde. Disse garantibetingelser regulerer ekstra garantiydelse, som nedenstående producent lover købere af sine nye apparater som supplement til den lovfastsatte garanti. Garantibestemmelser fastsat ved lov berøres ikke af nærværende garanti. Vores garantiydelse er gratis.
2. Garantiydelsen dækker udelukkende mangler på et nyt apparat fra nedenstående producent, der skyldes materiale- eller produktionsfejl, og vi har ret til at vælge, om sådanne mangler afhjælpes på produktet, eller om produktet udskiftes.
Bemærk, at vore produkter ikke er konstrueret til erhvervsmæssig, håndværksmæssig eller faglig brug. Garantien dækker således ikke forhold, hvor produktet er blevet brugt i erhvervsmæssige, håndværksmæssige eller faglige virksomheder eller er blevet udsat for lignende belastning.
3. Garantien dækker ikke følgende:
 - Skader på produktet som følge af tilsidesættelse af montagevejledningens anvisninger eller som følge af usagkyndig installation, tilsidesættelse af brugsanvisningen (f.eks. tilslutning til forkert netspænding eller strømtype) eller tilsidesættelse af vedligeholdelses- og sikkerhedsforskrifter eller som følge af at produktet udsættes for ikke normale miljøbetingelser eller manglende pleje og vedligeholdelse.
 - Skader på produktet som følge af misbrug eller usagkyndig anvendelse (f.eks. overbelastning af produktet eller brug af værktøj eller tilbehør, som ikke er godkendt), indtrængen af fremmedlegemer i produktet (f.eks. sand, sten eller støv, transportskader), brug af vold eller eksterne påvirkninger udefra (f.eks. fordi produktet tabes).
 - Skader på produktet eller dele af produktet, der skyldes almindelig brug, normalt eller andet naturligt slid.
4. Garantiperioden udgør 24 måneder at regne fra købsdatoen. Garantikrav skal gøres gældende inden garantiperiodens udløb og inden for to uger, efter at defekten er blevet konstateret. Garantikrav kan ikke gøres gældende efter garantiperiodens udløb. Reparation eller udskiftning af produktet medfører ikke forlængelse af garantiperioden, heller ikke for eventuelt indbyggede reservedele. Dette gælder også servicearbejder, der foretages på stedet.
5. Hvis du ønsker at gøre brug af garantien, bedes du melde det defekte produkt til: www.isc-gmbh.info. Sørg for at have købskvitteringen eller anden form for dokumentation af købet af det nye apparat ved hånden. Apparater, der sendes ind uden passende dokumentation eller uden typeskilt, er udelukket fra garantiydelsen på grund af manglende identificering. Er defekten omfattet af garantien, vil produktet omgående blive repareret og returneret, eller du vil modtage et helt nyt.

Mod betaling udbedrer vi naturligvis også gerne defekter på produktet, som ikke/ikke længere er omfattet af garantien. Du skal blot indsende produktet til vores serviceadresse.

Hvad angår slid- og forbrugsdele samt manglende dele henviser vi til garantiens indskrænkninger i henhold til serviceinformationerne i nærværende betjeningsvejledning.



Fara! - Läs igenom bruksanvisningen för att sänka risken för skador

Denna maskin får inte användas av barn. Barn ska hållas under uppsikt så att de inte använder maskinen som leksak. Maskinen får inte rengöras eller underhållas av barn. Maskinen får inte användas av personer med begränsad fysisk, sensorisk eller mental förmåga, eller av personer med bristfällig kunskap eller erfarenhet, såvida inte en ansvarig person håller uppsikt eller ger instruktioner.

Fara!

Innan våra produkter kan användas ska särskilda säkerhetsanvisningar beaktas för att förhindra olyckor och skador. Läs därför noggrant igenom denna bruksanvisning och dessa säkerhetsanvisningar. Förvara dem på ett säkert ställe så att du alltid kan hitta önskad information. Om maskinen ska överlåtas till andra personer ska även denna bruksanvisning och dessa säkerhetsanvisningar medfölja. Vi övertar inget ansvar för olyckor eller skador som har uppstått om denna bruksanvisning eller säkerhetsanvisningarna åsidosätts.

1. Säkerhetsanvisningar

Gällande säkerhetsanvisningar finns i det bifogade häftet.

Varning!

Läs igenom alla säkerhetsanvisningar, instruktioner, bilder och tekniska data som finns på detta elverktyg. Om nedanstående instruktioner inte beaktas finns det risk för elektriska slag, brand eller allvarliga personskador.

Spara på alla säkerhetsanvisningar och instruktioner för framtida bruk.

Förklaring av skylten på maskinen (se bild 20)

- 1: Varning!
- 2: Använd ögon- och hörselskydd!
- 3: Varning! Heta delar!
- 4: Läs igenom bruksanvisningen noggrant innan du använder maskinen.

2. Beskrivning av maskinen samt leveransomfattning**2.1 Beskrivning av maskinen (bild 1/2)**

- 1 Handtag
- 2 Omkopplare för rotationsriktning
- 3 Strömbrytare
- 4 Varvtalsreglage
- 5 Stödhandtag
- 6 Fästskruvar
- 7 Slangklämma
- 8 Låsring
- 9 Stång
- 10 Motorkåpa
- 11 Anslutningskoppling vatteninlopp
- 12 Borstkåpa
- 13 Borstskydd på sidan
- 14 Stänkskydd

15 Nylonborste

2.2 Leveransomfattning

Kontrollera att maskinen är komplett med hjälp av beskrivningen av leveransen. Om delar saknas vill vi be dig ta kontakt med vårt servicecenter eller butiken där du köpte maskinen inom fem dagar efter att du köpte artikeln. Tänk på att du måste visa upp ett giltigt kvitto. Beakta även garantitabellen i serviceinformationen i slutet av bruksanvisningen.

- Öppna förpackningen och ta försiktigt ut produkten ur förpackningen.
- Ta bort förpackningsmaterialet samt förpacknings- och transportsäkringar (om förhanden).
- Kontrollera att leveransen är komplett.
- Kontrollera om produkten eller tillbehörsdelen har skadats i transporten.
- Spara om möjligt på förpackningen tills garantitiden har gått ut.

Fara!

Produkten och förpackningsmaterialet är ingen leksak! Barn får inte leka med plastpåsar, folie eller smådelar! Risk för att barn sväljer delar och kvävs!

- Öppna förpackningen och ta försiktigt ut maskinen ur förpackningen.
- Ta bort förpackningsmaterialet samt förpacknings- och transportsäkringar (om förhanden).
- Kontrollera att leveransen är komplett.
- Kontrollera om maskinen eller tillbehörsdelen har skadats i transporten.
- Spara om möjligt på förpackningen tills garantitiden har gått ut.

3. Ändamålsenlig användning

Maskinen är endast avsedd för privata rengöringsarbeten av ytor utomhus. Ytorna måste vara lämpliga för rengöring med roterande borstar. Vid våtrengöring (rekommenderad) måste ytorna dessutom vara okänsliga mot vatten.

Det finns risk för att känsliga, polerade, belagda och repkänsliga ytor kan ruggas upp eller skadas. Dessa får inte rengöras med maskinen. Maskinen får endast användas vertikalt och föras över marken. Maskinen får inte användas horisontalt (t.ex. på väggar) eller ovanför huvudet (t.ex. innertak).

Det är inte tillåtet att använda maskinen för ej fasta ytor (t.ex. gräsarmeringssten).

Använd endast den borste som är avsedd för yt-materialet som ska rengöras. Innan du använder borsten måste du testa vid ett dolt ställe om borsten är lämplig. Olika borstar för olika ytor finns som separat tillbehör. Använd endast vatten utan några tillsatsmedel.

Nylonborsten **MEDIUM** (svart) är speciellt avsedd för rengöringsarbeten på ej förseglade stenlagda ytor. Med denna borste kan även ytor med stenläggning / betongstenar eller betonerad rengöras (t.ex. infarter, terrasser, gångvägar). Använd sidoborsten till att rengöra kanter och socklar.

Med nylonborsten **SOFT** (gul/grön) kan maskinen även användas till att rengöra trä, kompositmaterial (BPC / WPC) eller till att borsta upp ytor (t.ex. nedtryckta partier) på konstgräsmattor som lagts i privat miljö, t.ex. på balkong eller terrass.

Med metallborsten **ULTRA** kan okänsliga ytor, t.ex. stenläggning / betongstenar, betonerade ytor, granit eller porfyr rengöras från stark smuts.

Maskinen får endast användas till sitt avsedda ändamål. Användningar som sträcker sig utöver detta användningsområde definieras som ej avsedd användning. För materialskador eller personskador som resulterar av sådan användning ansvarar användaren själv. Tillverkaren övertar inget ansvar.

Tänk på att våra produkter endast får användas till ändamålsenligt syfte och inte har konstruerats för kommersiell, hantverksmässig eller industriell användning. Vi ger därför ingen garanti om maskinen används inom yrkesmässiga, hantverksmässiga eller industriella verksamheter eller vid liknande aktiviteter.

Obs!

Kvarstående risker

Kvarstående risker föreligger alltid även om detta elverktyg används enligt föreskrift. Följande risker kan uppstå på grund av elverktygets konstruktion och utförande:

- Lungskador om ingen lämplig dammfilter-mask används.
- Hörselskador om inget lämpligt hörselskydd används.
- Hälsoskador som uppstår av hand- och armvibrationer om maskinen används under

längre tid eller om den inte hanteras och underhålls enligt föreskrift.

- Personskador och saksador som orsakas av omkringflygande delar.

Begränsa din arbetstid.

Ta hänsyn till alla moment under användningen (t.ex. tider när elverktyget har slagits ifrån, och sådana tider när det visserligen har slagits på, men kör utan belastning).

Fara!

Detta elverktyg genererar ett elektromagnetiskt fält under drift. Under vissa omständigheter kan detta fält påverka aktiva eller passiva medicinska implantat. För att reducera risken för allvarliga eller dödliga personskador, rekommenderar vi att personer med medicinska implantat kontaktar sin läkare och tillverkaren av det medicinska implantatet innan maskinen används.

4. Tekniska data

Spänning	18 V DC
Varvtal n0	800-1400 min ⁻¹
Borstdiameter	115 mm
Skyddsklass	III
Ljudeffektnivå LWA	94,6 dB (A)
Osäkerhet K	3 dB (A)
Vibration ah	2,13 m/s ²
Osäkerhet K	1,5 m/s ²
Vikt	4,1 kg
Ljudtrycksnivå LpA vid användarens öron	83,8 dB (A)
Osäkerhet K	3 dB (A)
Vattenmatning tryck max.	0,6 MPa (6 bar)

Obs!

Maskinen levereras utan batterier och utan laddare. Tänk på att maskinen endast får användas med Li-jon-batterier från serien Power-X-Change!

Li-jon-batterierna i serien Power-X-Change får endast laddas med Power-X-laddaren.

Bullret från denna maskin kan överskrida 85 dB(A). I sådana fall ska användaren skyddas med bullerskyddande åtgärder.

Obs!

Vibrationsvärdet förändras pga. elverktygets användningsområde och kan i undantagsfall överskrida det angivna värdet.

Begränsa uppkomsten av buller och vibration till ett minimum!

- Använd endast intakta maskiner.
- Underhåll och rengör maskinen regelbundet.
- Anpassa ditt arbetssätt till maskinen.
- Överbelasta inte maskinen.
- Lämna in maskinen för översyn vid behov.
- Slå ifrån maskinen om den inte längre används.
- Bär handskar.

5. Innan du använder maskinen**Maskinen levereras utan batterier och utan laddare!****5.1 Vrid ut styrhandtaget ur transportläget (bild 3-4)**

Obs! Av transportskäl har styrhandtaget vridits med 90° åt sidan. För att kunna arbeta med maskinen måste styrhandtaget stå i en linje med borstkåpan (arbetsläge).

1. Öppna låsringen (8) genom att vrida den åt vänster och vrid sedan styrhandtaget tills det tar emot.
2. Dra åt låsringen (8) genom att vrida den åt höger.

5.2 Montera stödhandtaget (bild 5)

Montera stödhandtaget (B) och hållaren (C) med handtagsskruvarna (6) vid den föreskrivna platsen (skruvarna åtkomliga underifrån).

5.3 Ställa in stångens längd (bild 6)

Stångens längd kan ställas så att man kan uppnå en passande arbetsposition.

1. Öppna låsringen (8) genom att vrida den åt vänster.
2. Justera stångens (9) längd genom att antingen dra ut den eller skjuta in den i styrhandtaget(D).
3. Se till att styrhandtaget befinner sig i arbetsläget (avsnitt 5.1) och stäng sedan till låsringen (8) genom att vrida den åt höger.

5.4 Montera stödhandtaget (bild 5)

Öppna båda fästskruvar (6) till stödhandtaget tills handtaget utan vidare kan fällas framåt eller

bakåt. Ställ in avsett läge och dra sedan åt de båda fästskruvarna (6) på nytt.

5.5 Montera rengöringsborstarna (bild 7-10)

Ta av borstskydden på sidan (bild 7 / pos. E, F). Nylonborsten **MEDIUM** (svart) som består av två delar medföljer maskinen. En nylonborste (bild 2 / pos. A) är utrustad med en sidoborste. På utsidan (Outside) av rengöringsborstarna finns gummlöck (bild 8 / pos. G). Beroende på arbetssuppgift ska nylonborsten med antingen vänster eller höger sidoborste monteras på borstfästet (bild 9). Sätt den andra nylonborsten på det andra borstfästet. Sätt på borstlocken igen. Det breda borstskyddet (bild 7 / pos. E) är avsett för nylonborsten med sidoborste. Nylonborsten **MEDIUM** är färdigmonterad (bild 10).

Nylonborsten **SOFT** (gul/grön) (bild 10a) och metallborsten **ULTRA** (bild 10b) ska monteras på samma sätt, men har ingen sidoborste. Dessa borstar levereras med ett smalt borstskydd som ska användas i stället för det breda borstskyddet. Varning! Livsfara föreligger vid metallborsten. Använd skyddshandskar!

5.6 Ta av rengöringsborstar

Ta av borstskydden på sidan (bild 7 / pos. E, F). Tryck på mitten av gummlöcket (bild 11 / pos. G) för att komma åt och trycka in låsknappen. Dra samtidigt av borsten.

Varning! Livsfara föreligger vid metallborsten. Använd skyddshandskar!

5.2.5.7 Anslutning för vattenmatning (bild 12 – 14b)

Vi rekommenderar våtrengöring för att snabbt få ett fint rengöringsresultat.

Obs!

- Beakta kraven som anges i EN 1717 vid anslutning till dricksvattennätet. Kontakta din VVS-installatör om du har frågor.
- Rikta aldrig vattenstrålen mot elektriska ledningar eller mot maskinen.
- Vattentemperaturen måste ligga mellan +5 °C och 35 °C.
- Matningsvattnet får varken vara smutsigt, innehålla sand eller vara belastat med kemiska ämnen. Det finns annars risk för att funktionen begränsas och att maskinens livslängd förkortas.

Anslutningen för vattenmatningen är utrustad med en koppling för ett standardiserat slangkopp-

lingssystem (bild 7 / pos. 11). För vattenslangen (ca. Ø 13mm (½")) genom stödhandtaget enligt beskrivningen i bild 12 och anslut slangkopplingen på anslutningen för vattenmatning (bild 13). Ta av slangklämman (bild 2 / pos. 7) från stången och fixera slangen vid stången med slangklämman (bild 14a/14b).

Kontrollera alltid följande innan du använder maskinen:

- att skyddsanordningarna och rengöringsborsten är kompletta samt i fullgott skick
- att samtliga förskruvningar sitter fast
- att samtliga rörliga delar går lätt

5.8 Montera batteriet (bild 15)

Skjut in batteriet i det avsedda batterifästet. När batteriet har skjutits in komplett snäpper det in hörbart. Tryck in spärrknappen (pos. H) för att ta ut batteriet och dra sedan ut batteriet.

5.9 Ladda batteriet (bild 16)

1. Dra ut batteripaketet ur maskinen. Tryck först in spärrknappen.
2. Kontrollera att nätspänningen som anges på märkskylten stämmer överens med nätspänningen i vägguttaget. Anslut laddarens stickkontakt till vägguttaget. Den gröna lysdioden börjar blinka.
3. Sätt det laddbara batteriet på laddaren.
4. Under punkten „Lampor på laddaren“ finns en tabell som förklarar vad de olika lysdiодerna på laddaren betyder.

Medan batteriet laddas upp värms det en aning. Detta är helt normalt.

Om batteripaketet inte kan laddas måste du kontrollera

- att nätspänning finns i vägguttaget
- att det finns fullgod kontakt vid laddningskontaktarna

Om batteripaketet fortfarande inte kan laddas måste du lämna in

- laddaren
- och batteripaketet till vår kundtjänstavdelning.

För att batteripaketets livslängd ska bli så lång som möjligt måste du alltid ladda det i god tid. Detta är alltid nödvändigt om du märker att den batteridrivna maskinens prestanda börjar försvagas. Se till att batteripaketet aldrig laddas ur helt. Detta leder till att batteripaketet förstörs!

5.10 Kapacitetsindikering för batteri (bild 17)

Tryck på knappen för kapacitetsindikering för batteriet (pos. K). Kapacitetsindikeringen (pos. L) visar batteriets laddningsnivå med tre lysdioder.

Alla tre lysdioder är tända

Batteriet är fulladdat.

2 eller 1 lysdioder är tända

Batteriet har tillräcklig restkapacitet.

1 lysdiod blinkar

Batteriet är tomt och måste laddas.

Alla lysdioder blinkar

Batteriet har djupurladdats och är defekt. Du får inte längre använda eller ladda ett defekt batteri.

6. Använda maskinen

Beakta de lokala bullerbestämmelserna. Dessa kan avvika mellan olika platser.

Fara! Medan maskinen används måste borstkapån vara monterad.

Varning!

- Kontrollera att endast den borste som är avsedd för ytmaterialet som ska rengöras har monterats.
- Kontrollera att borstskydden på sidan sitter fast.
- Kontrollera om borstarna är smutsiga innan du påbörjar arbetet. Rengör borsten vid behov.
- Kontrollera på en liten, dold yta att ytorna inte skadas av borstarna.
- Ytorna som ska rengöras måste vara fria från föremål, t.ex. stenar, kvistar eller liknande. Det finns risk för att de slungas iväg av den roterande borsten eller repar ytan.
- Innan den påslagna maskinen har nått sitt fulla varvtal får det endast lyftas 1-2 cm från marken. Var försiktig för att undvika personskador.
- Slå aldrig på maskinen medan den är tippad eller har lyfts för ett annat syfte än att varvtalet ska nå upp till maximalt varvtal – Risk för personskador!
- Använd aldrig maskinen för länge på ett och samma ställe.
- Vi rekommenderar våtrengöring. Använd endast rent vatten utan några tillsatsmedel.

- Håll undan händer och fötter från den roterande borsten.
- Sätt endast in batteriet strax innan du ska påbörja arbetet och ta ut det efter arbetet.

6.1 Omkopplare för rotationsriktning (bild 18)

Märk:

- Ställ in maskinens rotationsriktning med omkopplaren för rotationsriktningen. Du kan välja mellan framåt- eller bakåt-drift. Framåt-drift är standardriktningen som innebär att maskinen har den största kraften.
 - Håll fast maskinen ordentligt i handtaget och stödhandtaget och se till att du står stadigt.
 - För att undvika att maskinen förstörs, får du endast skifta rotationsriktning medan maskinen står stilla.
- a) **Framåt-drift (standardriktning):** Vänster skjutbrytare (V) trycks - maskinen drar bort från dig.
 - b) **Inkopplings spärr:** Skjutbrytaren i mittläget (se bild) - strömbrytaren blockerad
 - c) **Bakåt-drift:** Höger skjutbrytare (R) trycks - maskinen skjuts mot dig.

6.2 Strömbrytare (bild 15 / pos. 3)

- a) **Slå på**
Om strömbrytaren trycks roterar borsten.
- b) **Slå ifrån**
Om strömbrytaren släpps slås maskinen ifrån och borsten stannar.

6.3 Varvvalsreglage (bild 18 / pos. 4)

Vrid på varvvalsreglaget för att ställa in varvtalet för borsten (min = lägsta / max = högsta). Därmed kan varvtalet anpassas individuellt till ytan som ska rengöras. Siffrorna 1 – 5 som anges på varvvalsreglaget används för extra orientering för det inställda varvtalet.

6.4 Använda maskinen

Märk: Slitna eller fransiga borstar ska bytas ut i god tid. När borstens diameter underskrider ca. 95 mm ska borsten bytas ut. Lägre borstdiameter kan leda till skador.

Viktigt! Om den tillåtna strömförbrukningen överskrider (t.ex. om borsten trycks för mycket) kommer maskinen att kopplas ifrån automatiskt. Därefter måste den slås på igen genom att strömbrytaren trycks in.

6.4.1 Allmän information om rengöring (gäller inte för avsnitt "6.4.5 Borsta upp konstgräsmattor")

1. Sätt borsten slätt mot ytan.
2. Ställ in en komfortabel arbetshöjd (se avsnitt 5.3). Stänkskyddet (bild 1 / pos. 14) måste befinna sig strax över marken på båda sidor.
3. Välj en rotationsriktning beroende på ytan som ska rengöras (beakta avsnitt 6.4.2 – 6.4.4) (se avsnitt 6.1).
4. Vi rekommenderar våtrengöring för att snabbt få ett fint rengöringsresultat. Öppna för vatten.
5. Lyft upp maskinen med 1-2 centimeter och slå på maskinen (se avsnitt 6.2).
6. Ställ in avsett varvtal (från långsamt till snabbt) (se avsnitt 6.3). Vänta tills maximalt varvtal har nåtts och sätt sedan ned borsten på ytan som ska rengöras.
7. För borsten långsamt i banor över ytan, likt en kvast. Borsta först med svagt tryck och höj sedan trycket allt eftersom vid behov.

6.4.2 Rengöra trä och kompositmaterial (BPC / WPC)

Varning! Använd endast borsten **SOFT** för dessa material (borstmontering, se avsnitt 5.5). Alla andra tillgängliga borstar består av ett hårdare material och kan skada ytorna.

- Rengör alltid golvplank eller träprodukter i längdriktningen (fiberriktningen).
- Tryck på vänster sida (bild 18 / pos. V) av omkopplaren för rotationsriktningen (framåt-drift). Maskinen drar iväg bort från dig (standard-rotationsriktning).
- Vi rekommenderar att du rengör varje plank för sig.
- Till slut kan du spola av den rengjorda ytan med vatten.

6.4.3 Rengöra jämn stenläggning eller stenplattor utan försegling

Märk: Använd endast borsten **MEDIUM** (borstmontering, se avsnitt 5.5).

- Tryck på vänster sida (bild 18 / pos. V) av omkopplaren för rotationsriktningen (framåt-drift). Maskinen drar iväg bort från dig (standard-rotationsriktning).
- Vid särskilt kraftig smuts kan det vara fördelaktigt att rengöra i båda rotationsriktningar. Tänk på att maskinen har mindre kraft i bakåt-drift (höger sida av omkopplaren för rotationsriktning trycks in, bild 18 / pos. R).
- Kanten och sockeln kan borstas av efter att det breda sidoskyddet har tagits av. Rengör

- med sidoborsten.
- Till slut kan du spola av den rengjorda ytan med vatten.

6.4.4 Rengöra grov stenläggning, betongsten eller betonerad yta utan försegling

Märk: Använd endast metallborsten **ULTRA** (borstmontering, se avsnitt 5.5).

Varning! Livsfara föreligger vid metallborsten. Använd skyddshandskar!

- Tryck på vänster sida (bild 18 / pos. V) av omkopplaren för rotationsriktningen (framåt drift). Maskinen drar iväg bort från dig (standard-rotationsriktning).
- Vid särskilt kraftig smuts kan det vara fördelaktigt att rengöra i båda rotationsriktningar. Tänk på att maskinen har mindre kraft i bakåt drift (höger sida av omkopplaren för rotationsriktning trycks in, bild 18 / pos. R). Till slut kan du spola av den rengjorda ytan med vatten.

6.4.5 Borsta upp konstgräsmattor

Varning!

- Använd endast borsten **SOFT** (gul/grön). Alla andra tillgängliga borstar kan skada konstgräsmattan.
 - Använd inget vatten - borsta alltid upp torrt.
 - Borsta endast med framåt drift (bild 18 / pos. V, standard-rotationsriktning - vänster sida av omkopplare för rotationsriktningen har tryckts).
 - Ta först bort löv, avfall och liknande från ytan.
- Sätt borsten **SOFT** slätt mot ytan.
 - Ställ in en komfortabel arbetshöjd (se avsnitt 5.3). Stänkskyddet måste befinna sig strax över marken på båda sidor.
 - Tryck på vänster sida (bild 18 / pos. V) av omkopplaren för rotationsriktningen (framåt drift).
 - Lyft upp maskinen med 1-2 centimeter och slå på maskinen (se avsnitt 6.2).
 - Ställ in avsett varvtal (från långsamt till snabbt) (se avsnitt 6.3). Vänta tills maximalt varvtal har nåtts och sätt sedan ned borsten på konstgräsmattan. Maskinen drar iväg bort från dig.
 - För att fibren ska ställas upp måste avvakta tills avsett varvtal har uppnåtts och sedan borsta mot fiberriktningen i konstgräsmattan. Utöva inget tryck.
 - Vid behov kan du dra borsten mot dig och sedan låta den rulla iväg utan tryck.
 - Upprepa denna rörelse tills du har nått avsett resultat.

7. Rengöring, underhåll och reservdelsbeställning

Koppla ifrån maskinen och dra ut batteriet innan du ställer undan och rengör den.

7.1 Rengöra maskinen

- Håll skyddsanordningarna, ventilationsöppningarna och motorkåpan i så damm- och smutsfritt skick som möjligt. Torka av maskinen med en ren duk eller blås av den med tryckluft med svagt tryck.
- Vi rekommenderar att du rengör maskinen direkt efter varje användningstillfälle.
- Rengör maskinen med jämna mellanrum med en fuktig duk. Använd inga rengörings- eller lösningsmedel. Dessa kan skada maskinens plastdelar. Se till att inga vätskor tränger in i maskinens inre. Om vatten tränger in i ett elverktyg höjs risken för elektriska slag.
- Ta av skyddet och avlägsna sedan avlagringar med en borste.

7.2 Underhålla maskinen

I maskinens inre finns inga andra delar som kräver underhåll.

7.3 Beställa reservdelar

Ange följande information när du beställer reservdelar:

- Maskinens typ
- Maskinens artikelnummer
- Maskinens ID-nr.
- Reservdelsnumret för reservdelen

Aktuella priser och ytterligare information finns på www.isc-gmbh.info

Reservborste **MEDIUM** (nylon, svart)

Art.-nr.: 34.241.20

Reservborste **SOFT** (nylon, gul/grön)

Art.-nr.: 34.241.21

Reservborste **ULTRA** (metall)

Art.-nr.: 34.241.22

8. Förvaring

Förvara maskinen och dess tillbehör på en mörk, torr och frostfri plats. Den bästa förvaringstemperaturen är mellan 5 °C och 30 °C. Förvara elverktyget i originalförpackningen.

Vik inte ut gummiläpparna i stänkskyddet (bild 19 / pos. 14). Förvara maskinen så att gummiläpparna om möjligt inte rör vid marken.

9. Transport

- Bär alltid maskinen med en hand på handtaget och med den andra handen på stödhandtaget. Bär aldrig maskinen i motorkåpan.
- Fixera maskinen så att den inte kan glida om den ska transporteras i ett fordon.
- Använd om möjligt originalförpackningen vid transport.

10. Störningar

Maskinen startar inte:

Kontrollera att batteriet är fulladdat och att laddaren fungerar. Om maskinen inte fungerar trots att spänning föreligger ska den skickas in till kundtjänst (se adress).

11. Lampor på laddaren

Indikeringsstatus		Betydelse och åtgärder
Röd lysdiod	Grön lysdiod	
Från	Blinkar	Driftberedd Laddaren är ansluten till elnätet och driftberedd, inget batteri i laddaren.
Till	Från	Laddning Laddaren snabbbladdar batteriet. De olika laddningstiderna anges på laddaren. Märk! Beroende på befintlig laddningsnivå i batteriet kan de verkliga laddningstiderna till viss del avvika från angivna laddningstider.
Från	Till	Batteriet har laddats och är klart för användning. Därefter kopplas laddaren om till skonladdning tills batteriet har laddats helt. Låt batteriet sitta kvar i laddaren i ytterligare ca 15 min. Åtgärd: Ta ut batteriet ur laddaren. Koppla loss laddaren från elnätet.
Blinkar	Från	Anpassningsladdning Laddaren har ställts in på ett läge för skonsam laddning. Av säkerhetsskäl laddas batteriet upp långsammare och behöver mer tid. Detta kan ha följande orsaker: - Batteriet har inte laddats under mycket lång tid. - Batteriets temperatur är inte i idealområdet. Åtgärd: Vänta tills batteriet har laddats, batteriet kan ändå laddas vidare.
Blinkar	Blinkar	Störning Batteriet kan inte längre laddas. Batteriet är defekt. Åtgärd: Ett defekt batteri får inte längre laddas. Ta ut batteriet ur laddaren.
Till	Till	Temperaturstörning Batteriet är för varmt (t ex direkt solstrålning) eller för kallt (under 0°C) Åtgärd: Ta ut batteriet och förvara det i rumstemperatur i en dag (ca 20°C).



Endast för EU-länder

Kasta inte elverktyg i hushållssoporna.

Enligt det europeiska direktivet 2012/19/EG om avfall som utgörs av eller innehåller elektriska eller elektroniska produkter och dess tillämpning i den nationella lagstiftningen, måste förbrukade elverktyg källsorteras och lämnas in för miljövänlig återvinning.

Återvinnings-alternativ till begäran om återsändning:

Som ett alternativ till returnering är ägaren av elutrustningen skyldig att bidra till ändamålsenlig avfallshantering för det fall att utrustningen ska skrotas. Efter att den förbrukade utrustningen har lämnats in till en avfallsstation kan den omhändertas i enlighet med gällande nationella lagstiftning om återvinning och avfallshantering. Detta gäller inte för tillbehörsdelar och hjälpmedel utan elektriska komponenter vars syfte har varit att komplettera den förbrukade utrustningen.

Eftertryck eller annan duplicering av dokumentation och medföljande underlag för produkterna, även utdrag, är endast tillåtet med uttryckligt tillstånd från iSC GmbH.

Med förbehåll för tekniska ändringar.

Serviceinformation

I alla länder som nämns i garantibeviset har vi kompetenta servicepartners. Adresserna till dessa partners finns i garantibeviset. Våra partners står gärna till tjänst för alla slags servicearbeten såsom reparation och tillhandahållande av reservdelar, slitagedelar och förbrukningsmaterial.

Kom ihåg att följande delar i denna produkt är utsatta för ett bruksmässigt och naturligt slitage samt att följande delar krävs som förbrukningsmaterial.

Kategori	Exempel
Slitagedelar*	Batteri, rengöringsborste
Förbrukningsmaterial/förbrukningsdelar*	
Delar som saknas	

* ingår inte tvunget i leveransomfattningen!

Vid brister eller störningar kan du anmäla detta på webbplatsen www.isc-gmbh.info. Ge en detaljerad beskrivning av felet som har uppstått och besvara alltid följande frågor:

- Fungerade produkten först eller var den defekt från början?
- Märkte du av någonting innan produkten slutade att fungera (symptomer före defekt)?
- Enligt din åsikt, vilken funktion är felaktig i produkten (huvudsymptom)?
Beskriv den felaktiga funktionen.

Garantibevis

Bästa kund,
våra produkter genomgår en sträng kvalitetskontroll. Om denna produkt mot förmodan inte fungerar på rätt sätt, beklagar vi detta och ber dig att kontakta vår serviceavdelning under adressen som anges på garantikortet. Vi står även gärna till tjänst på telefon under servicenumret som anges nedan. Följande punkter gäller för att du ska kunna göra anspråk på garantin:

1. Dessa garantivillkor vänder sig enbart till konsumenter, dvs. naturliga personer som inte har för avsikt att använda denna produkt i kommersiellt syfte eller inom egen verksamhet. Dessa garantivillkor reglerar ytterligare garantitjänster som nedanstående tillverkare erbjuder köpare av nya produkter. Dessa tjänster är en komplettering till den lagstadgade garantin. Garantianspråk som regleras enligt lag påverkas inte av denna garanti. Våra garantitjänster är gratis för dig.
2. Garantitjänsterna omfattar endast sådana brister som bevisligen kan härledas till material- eller tillverkningsfel. Produkten som du har köpt ska vara ny och härstamma från nedanstående tillverkare. Vi avgör om sådana brister i produkten ska åtgärdas eller om produkten ska bytas ut. Tänk på att våra produkter endast får användas till ändamålsenligt syfte och inte har konstruerats för kommersiell, hantverksmässig eller yrkesmässig användning. Ett garantiavtal sluts därför ej om produkten inom garantitiden har använts inom yrkesmässiga, hantverksmässiga eller industriella verksamheter eller har utsatts för liknande påkänning.
3. Garantin omfattar inte:
 - Skador på produkten som kan härledas till att monteringsanvisningen missaktats eller på grund av felaktig installation, åsidosatt bruksanvisning (t ex anslutning till felaktig nätspänning eller strömart), missaktade underhålls- och säkerhetsbestämmelser, om produkten utsätts för onormala miljöfaktorer eller bristfällig skötsel och underhåll.
 - Skador på produkten som kan härledas till missbruk eller ej ändamålsenlig användning (t ex överbelastning av produkten eller användning av ej godkända insatsverktyg eller tillbehör), främmande partiklar som har trängt in i produkten (t ex sand, sten eller damm, transportskador), yttre våld eller yttre påverkan (t ex skador efter att produkten fallit ned).
 - Skador på produkten eller delar av produkten som kan härledas till bruksmässigt, normalt eller för övrigt naturligt slitage.
4. Garantitiden uppgår till 24 månader och gäller från datumet när produkten köptes. Medan garantitiden fortfarande gäller ska anspråk på garanti ställas inom två veckor efter att defekten fastställdes. Det är inte möjligt att ställa anspråk på garanti efter att garantitiden har löpt ut. Garantitiden förlängs inte när produkten repareras eller byts ut, dessutom medför sådana arbeten inte att en ny garantiid börjar gälla för produkten eller för ev. reservdelar som har monterats in. Detta gäller även vid hembesök.
5. Anmäl den defekta produkten på följande webbplats för att göra anspråk på garantin: www.isc-gmbh.info. Se till att du har sparat på kvittot eller ett annat köpebevis som påvisar att du har köpt denna produkt i nytt skick. Produkter som sänds in utan köpebevis eller utan märkskylt täcks inte av våra garantitjänster eftersom de inte kan identifieras. Om defekten i produkten täcks av våra garantitjänster, får du genast en reparerad eller ny produkt av oss.

Givetvis kan vi även, mot debitering, åtgärda skador som antingen inte täcks av garantin eller som har uppstått efter garantitidens slut. Skicka in produkten till nedanstående serviceadress.

För slitage- och förbrukningsdelar samt för delar som saknas hänvisar vi till begränsningarna i garantin enligt serviceinformationen som anges i denna bruksanvisning.



Vaara! - Tapaturmavaaran vähentämiseksi lue käyttöohje

Lapset eivät saa käyttää tätä laitetta. Lapsia tulee valvoa, jotta he eivät voi leikkiä laitteella. Lapset eivät saa suorittaa puhdistus- ja huoltotoimia. Henkilöt, joiden fyysiset, aistiperäiset tai henkiset kyvyt ovat vähentyneet tai joilla ei ole riittäviä tietoja tai kokemusta, eivät saa käyttää laitetta, paitsi heistä vastuullisen henkilön valvonnassa tai opastamina.

Vaara!

Laitteita käytettäessä tulee noudattaa tiettyjä turvallisuusvaroitoimia tapaturmien ja vaurioiden välttämiseksi. Lue sen vuoksi tämä käyttöohje / nämä turvallisuusmääräykset huolellisesti läpi. Säilytä ne hyvin, jotta niissä olevat tiedot ovat myöhemminkin milloin vain käytettävissäsi. Jos luovutat laitteen muille henkilöille, ole hyvä ja anna heille myös tämä käyttöohje / nämä turvallisuusmääräykset laitteen mukana. Emme ota mitään vastuuta tapaturmista tai vaurioista, jotka ovat aiheutuneet tämän käyttöohjeen tai turvallisuusohjeiden noudattamisen laiminlyönnistä.

1. Turvallisuusmääräykset

Laitetta koskevat turvallisuusmääräykset löydät oheistetusta vihkosesta.

Varoitus!

Lue kaikki turvallisuusmääräykset, ohjeet, kuvat ja tekniset erittelyt, joilla tämä sähkötyökalu on varustettu. Jos seuraavia ohjeita ei noudateta, saattaa tästä aiheutua sähköiskuja, tulipaloja ja/tai vaikeita vammoja.

Säilytä kaikki turvallisuusmääräykset ja ohjeet myöhempää tarvetta varten.

Laitteessa olevan ohjekilven selostus (katso kuva 20)

- 1: Varoitus!
- 2: Käytä silmä- ja kuulosuojuksia!
- 3: Varo kuumia osia!
- 4: Lue käyttöohje ennen laitteen käyttöönottoa!

2. Laitteen kuvaus ja toimituksen laajuus**2.1 Laitteen kuvaus (kuva 1/2)**

- 1 Käsikahva
- 2 Kiertosuuntakytkin
- 3 Päälle-/pois-katkaisin
- 4 Kierrosluvun säädin
- 5 Tukikahva
- 6 Kiinnitysruuvit
- 7 Letkusinkilä
- 8 Lukitusmutteri
- 9 Varsi
- 10 Moottorin kotelo
- 11 Vedenottoliitäntä
- 12 Harjan kotelo
- 13 Harjan sivusuojus
- 14 Roiskesuoja

15 Nailonharja**2.2 Toimituksen sisältö**

Tarkasta tässä kuvatun toimitusselostuksen avulla, että tuote on täysimääräinen. Jos osia puuttuu, ota viimeistään 5. arkipäivänä oston jälkeen yhteyttä asiakaspalveluumme tai siihen myyntipisteeseen, josta olet ostanut laitteen, ja esitä vastaava ostosite. Huomioi tässä myös tämän ohjekirjan lopussa olevat asiakaspalveluohjeet ja takuusuoritustaulukko.

- Avaa pakkaus ja ota laite varovasti pakkauksesta.
- Poista pakkausmateriaalit sekä pakkaus- ja kuljetusvarmistukset (mikäli käytetty).
- Tarkasta, onko toimitus täysilukuinen.
- Tarksta, onko laitteessa ja varusteissa kuljetusvaurioita.
- Säilytä pakkaus, mikäli mahdollista, takuujan loppuun saakka.

Vaara!

Laite ja pakkausmateriaalit eivät ole lasten leikkikaluja! Lapset eivät saa leikkiä muovipusseilla, kelmuilla tai pienillä osilla! Niistä uhkaa nielaisu- ja tukehtumisvaara!

- Akku-pintaharja letkusinkilän kera
- Tukikahva varusteineen
- MEDIUM nailonharja 2-osainen (nailonharja + nailonharja sivuharjan kera (A))
- Alkuperäiskäyttöohjeen käännös
- Turvallisuusmääräykset

3. Määräysten mukainen käyttö

Laite on tarkoitettu ainoastaan pintojen puhdistustöihin yksityisillä ulkoalueilla. Pintojen tulee soveltua puhdistettaviksi pyörivillä harjoilla. Märkäpuhdistuksessa (suositeltu) pintojen tulee lisäksi olla vedenkestäviä.

Arat, kiillotetut, pinnoitetut ja helposti naarmuttuvat pinnat voivat karheentua ja/tai vahingoittua. Niitä ei saa puhdistaa tällä laitteella. Laitetta saa käyttää vain pystyasennossa, maanpinnan suuntaan liikuttaen. Laitetta ei saa käyttää vaakasuuntaan (esim. seiniin) tai pään yläpuolelle (esim. katto). Sitä ei saa käyttää kiveämättömille pinnoille (esim. ruuhoreikäkiveykselle).

Käytä vain puhdistettavalle pintamateriaalille tarkoitettua harjaa. Ennen käyttöä tulee käytetyn

harjan sopivuutta kokeilla huomaamattomaan paikkaan. Erillisinä lisävarusteina on saatavana eri harjoja eri pinnoille. Käytä vain pelkkää vettä ilman lisäaineita.

MEDIUM -nailonharja (väri musta) sopii erityisesti sinetöimättömien laatta- ja kivipintojen puhdistustoihin. Sillä voidaan kuitenkin puhdistaa myös laatta- / betonikivillä vahvistettuja tai betonipintoja (esim. pihaanajotie, terassi, käytävä). Sivuharjalla voidaan puhdistaa reuna ja sokkeli.

SOFT -nailonharjan kera (väri keltainen/vihreä) laitetta voidaan käyttää myös puupintojen tai yhdistelmäateriaalien (BPC / WPC) puhdistamiseen tai keinoruohon, kuten sitä käytetään yksityisalueilla esim. parvekkeilla ja terasseilla, pystyynharjaamiseen (esim. kokoonpainuneissa kohdissa).

ULTRA -metalliharjalla voidaan puhdistaa pahat likaantumiset sen kestävilta pinnoilta kuten esim. laatta- / betonikivistä, betonipinnoilta, graniitista tai porfyri levyistä.

Konetta saa käyttää ainoastaan sille määrättyyn tarkoitukseen. Kaikkinaisen tämän ylittävä käyttö ei ole määräysten mukaista. Kaikista tästä aiheutuvista vahingoista tai loukkaantumisista on vastuussa laitteen omistaja/käyttäjä eikä suinkaan sen valmistaja.

Ole hyvä ja ota huomioon, että laitteitamme ei ole suunniteltu ja valmistettu käytettäväksi pienteollisuus- tai teollisuustarkoituksiin. Emme siksi ota mitään vastuuta vaurioista, jos laitetta käytetään pienteollisuus-, käsityöläis- tai teollisuustyöpaikoilla tai näihin verrattavissa olevissa toiminna.

Huomio!

Jäämääriskit

Silloinkin, kun käytät tätä sähkötyökalua määräysten mukaisesti, jää jäljelle aina tietty jäämääriskit. Tämän sähkötyökalun rakenteesta ja mallista riippuen saattaa esiintyä seuraavia vaaroja:

1. keuhkovaurioita, ellei käytetä sopivaa pölysuojanaamaria.
2. kuulovaurioita, ellei käytetä soveliaita kuulosuojaimia.
3. terveydellisiä haittoja, jotka aiheutuvat käden-käsivarren värinästä, jos laitetta käytetään pitemmän aikaa tai sitä ei käsitellä ja huolleta määräysten mukaisesti.
4. Loukkaantumiset ja esinevahingot, jotka ai-

heutuvat ympäri sinkoilevista osista.

Rajoita työskentelyaika.

Tällöin tulee huomioida käyttöjakson kaikki osuudet (esimerkiksi ajat, jolloin sähkötyökalu on sammutettu, sekä ne ajat, jolloin se on tosin kytketty päälle, mutta käy kuormittamatta).

Vaara!

Tämä sähkötyökalu kehittää käytön aikana sähkömagneettisen kentän. Tämä kenttä saattaa tietyissä olosuhteissa vaikuttaa aktiivisiin tai passiivisiin lääkinällisiin siirrännäisiin. Vakavien tai kuolemaan johtavien vammojen välttämiseksi suosittelemme, että henkilöt, joilla on lääkinällisiä siirrännäisiä, kysyvät neuvoa lääkäritään tai lääkinällisen siirrännäisen valmistajalta, ennen kuin he käyttävät konetta!

4. Tekniset tiedot

Jännite.....	18 V tasavirta
Kierrosluku n0	800 -1400 min ⁻¹
Harjan halkaisija	115 mm
Suojausluokka	III
Äänen tehotaso L WA	94,6 dB(A)
Mittausepä tarkkuus K	3 dB (A)
Tärinän päästöarvo ah	2,13/s ²
Mittausepä tarkkuus K	1,5 m/s ²
Paino	4,1 kg
Äänen painetaso LpA käyttäjän korvassa	83,8 dB (A)
Mittausepä tarkkuus K	3 dB (A)
Veden syöttöpaine enint.....	0,6 MPa (6 bar)

Huomio!

Laitte toimitetaan ilman akkuja ja ilman latauslaitetta, ja sitä saa käyttää vain Power-X-Change -sarjan litiumioniakuilla!

Power-X-Change -sarjan litiumioniakut saa ladata vain Power-X-Charger -latauslaitteella.

Koneen melunpäästö saattaa ylittää arvon 85 dB(A). Tässä tapauksessa tarvitaan käyttäjää koskevia meluntorjuntatoimenpiteitä.

Huomio!

Tärinäarvo vaihtelee sähkötyökalun käyttökohde mukaisesti ja se saattaa poikkeustapauksissa ylittää tässä annetun arvon.

Rajoita melunpäästöt ja tärinä mahdollisimman vähäisiksi!

- Käytä ainoastaan moitteettomia laitteita.
- Huolla ja puhdista laite säännöllisesti.
- Sovita työskentelytapasi laitteen mukaiseksi.
- Älä ylikuormita laitetta.
- Tarkastuta laite aina tarvittaessa.
- Sammuta laite, kun sitä ei käytetä.
- Käytä suojakäsineitä.

5. Ennen käyttöönottoa

Laite toimitetaan ilman akkuja ja ilman latauslaitetta!

5.1 Ohjauskahvan kääntö kuljetusasennosta (kuvat 3-4)

Huomio! Kuljetussyistä ohjauskahva on käännetty sivulle 90°. Jotta laitetta voidaan käyttää, ohjauskahvan tulee olla samansuuntainen harjan kotelon kanssa (työasento).

1. Avaa lukitusmutteri (8) vasemmalle kiertämällä ja käännä ohjauskahva vasteeseen saakka.
2. Lukitse lukitusmutteri (8) oikealle kiertämällä.

5.2 Tukikahvan asennus (kuva 5)

Kiinnitä tukikahva (B) ja pidike (C) kahvaruuveilla (6) niille tarkoitettuun paikkaan (ruuvit tavoitettavissa alhaaltapäin).

5.3. Varren pituuden säätö (kuva 6)

Varren pituus on säädettävissä sinulle mukavaan työasentoon.

1. Avaa lukitusmutteri (8) vasemmalle kiertämällä.
2. Muuttaaksesi varren pituutta vedä vartta (9) ulos ohjauskahvasta (D) tai työnnä sitä ohjauskahvaan.
3. Tarkasta, että ohjauskahva on työasennossa (kohta 5.1) ja lukitse lukitusmutteri (8) oikealle kiertämällä.

5.4 Tukikahvan säätö (kuva 5)

Avaa tukikahvan kahta kiinnitysruuvia (6) sen verran, että voit liikuttaa kahvaa joka suuntaan ilman suurempaa vastusta. Säädä haluttu asento ja ruuvaa molemmat kiinnitysruuvit (6) jälleen tiukkaan kiinni.

5.5 Puhdistusharjojen asennus (kuvat 7-10)

Ota harjojen sivusuojukset (kuva 7 / kohta E, F) pois. Laitteen mukana toimitetaan 2-osainen **MEDIUM** -nailonharja (väri musta). Yhdessä nailonharjassa (kuva 2 / kohta A) on mukana si-

vuharja. Puhdistusharjojen ulkosivuilla (Outside) on kumitulpat (kuva 8 / kohta G). Työnnä tarpeitteesi mukaisesti sivuharjalla varustettu nailonharja oikealle tai vasemmalle harjankantaan (kuva 9) ja jäljelle jäänyt nailonharja toiseen harjankantaan. Työnnä harjansuojukset takaisin paikalleen. Leveä harjansuojus (kuva 7 / kohta E) on tarkoitettu sivuharjalla varustetulle nailonharjalle. **MEDIUM**-nailonharja on asennettu valmiiksi (kuva 10).

SOFT -nailonharja (väri keltainen/vihreä) (kuva 10a) ja **ULTRA** -metalliharja (kuva 10b) asennetaan samalla tavoin, mutta niissä ei ole sivuharjaa. Niiden toimituksessa on lisäksi mukana kapea harjansuojus, jota täytyy käyttää leveän harjansuojuksen tilalla.

Varoitus! Metalliharjan harjakset voivat aiheuttaa loukkaantumisia – käytä suojakäsineitä.

5.6 Puhdistusharjojen poisottaminen

Ota harjojen sivusuojukset (kuva 7 / kohta E, F) pois. Paina kumitulpan (kuva 11 / kohta G) keski-kohtaa sen alla olevan vapautusnupin toimentamiseksi ja vedä samalla harja pois.

Varoitus! Metalliharjan harjakset voivat aiheuttaa loukkaantumisia – käytä suojakäsineitä.

5.7 Veden syöttöliitäntä (kuvat 12–14b)

Parhaan puhdistustuloksen saamiseen nopeasti suosittelemme märkäpuhdistusta.

Huomio!

- Noudata juomavesiverkkoon liitettäessä standardin EN 1717 vaatimuksia. Pyydä tarvittaessa neuvoa vesijohtoasennusliikkeeltä.
- Älä koskaan suuntaa vesisuihkua sähköjohtoihin tai laitteeseen.
- Veden lämpötilan tulee olla + 5°C ja 35 °C välillä.
- Laitteeseen tuleva vesi ei saa olla likaista, hiekkaista eikä saastutettu kemiallisilla tuotteilla, jotka saattavat vaikuttaa heikentävästi toimintaan ja lyhentää laitteen kestävyyttä.

Vedensyöttöliitäntä on varustettu vakioletkuliitosjärjestelmien mukaisella liitoskappaleella (kuva 7 / nro 11). Vie vesiletku (n. Ø 13mm (½")) kuten kuvassa 12 näytetään tukikahvan läpi ja työnnä pikaliitin vedensyöttöliitäntään (kuva 13). Ota letkusinkilä (kuva 2 / nro 7) varresta ja kiinnitä letku letkusinkilällä varteen (kuvat 14 a/14b).

Tarkasta ennen joka käyttöönottoa, että laitteen:

- suojalaitteet ja puhdistusharja ovat moitteettomassa kunnossa ja täysilukuiset.
- kaikki ruuviliitännät on kiristetty tiukkaan.
- kaikki liikkuvat osat liikkuvat helposti.

5.8 Akun asentaminen (kuva 15)

Työnnä akku sille tarkoitettuun akunkantaan. Kun akku on työnnetty kokonaan sisään, se napsahtaa kuultavasti paikalleen. Akun poisottamiseksi paina lukitusnäppäintä (kohta H) ja vedä akku pois.

5.9 Akun lataaminen (kuva 16)

1. Ota akkusarja laitteesta pois. Paina tätä varten lukitusnäppäintä.
2. Tarkasta, että tyypikilvessä annettu verkkojännite vastaa käytettävissä olevaa verkkojännitettä. Työnnä latauslaitteen verkkopistoke pistorasiaan. Vihreä LED alkaa vilkkua.
3. Työnnä akku latauslaitteeseen.
4. Kohdasta „Latauslaitteen näyttö“ löydät taulukon, josta selviävät latauslaitteen LED-näytön merkitykset.

Latauksen aikana akku saattaa lämmetä hieman. Tämä on kuitenkin normaalia.

Jos akkusarjan lataaminen ei onnistu, ole hyvä ja tarkasta,

- onko pistorasiassa verkkojännite
- ovatko latauskontaktit moitteettomasti yhteydessä latauslaitteeseen.

Jos akkusarjan lataaminen ei vielä onnistu, pyydämme toimittamaan

- latauslaitteen
- sekä akkusarjan tekniseen asiakaspalveluumme.

Jotta akkusarjan elinikä olisi mahdollisimman pitkä, tulee se aina ladata riittävän ajoissa. Lataaminen on joka tapauksessa tarpeen, kun huomaat laitteen tehon heikkenevän. Älä koskaan anna akkusarjan tyhjäntyä täysin. Tästä seuraa akkusarjan vahingoittuminen!

5.10 Akun tehonäyttö (kuva 17)

Paina akun tehonäytön katkaisinta (kohta K). Akun tehonäyttö (kohta L) ilmoittaa akun lataustilan 3 LED-valodiodin avulla.

Kaikki 3 LED:iä palavat:

Akku on ladattu täyteen.

2 tai 1 LED(:iä) palaa:

Akussa on vielä riittävästi tehoa.

1 LED vilkkuu:

Akku on tyhjä, lataa akku uudelleen.

Kaikki LED:it vilkkuvat:

Akku on tyhjentynyt liiaksi ja vioittunut. Viallista akkua ei saa enää käyttää eikä ladata!

6. Käyttö

Noudata lakimääräisiä meluntorjuntamääräyksiä, jotka saattavat vaihdella paikkakunnittain.

Vaara! Työn aikana harjojen sivusuojusten tulee olla asennettuna.

Varoitus!

- Varmista, että olet asentanut puhdistettavalle pintamateriaalille tarkoitetun harjan.
- Varmista, että harjojen sivusuojukset on työnnetty tukevasti paikoilleen.
- Tarkasta ennen työhön ryhtymistä, onko harjoissa likaa, ja puhdistane tarvittaessa.
- Varmista pienellä, vähemmän näkyvällä kohdalla, ettei pinta vahingoitu harjaamisesta.
- Puhdistettavalla pinnalla ei saa olla vieraita esineitä, kuten esim. kiviä, oksia jne. Ne voivat sinkoutua pyörivästä harjasta pois tai naarmuttaa pintaa.
- Nosta käynnistettyä laitetta maasta 1-2 cm:n verran vain täyden kierrosluvun saavuttamisen saakka. Ole tällöin varovainen välttääksesi tapaturmat.
- Älä koskaan käynnistä laitetta kallistettuna tai nostettuna muuhun tarkoitukseen kuin täyden kierrosluvun saavuttamiseksi – tapaturman vaara!
- Älä käytä laitetta liian pitkään yhdellä kohdalla.
- Suosittelemme märkäpuhdistusta. Käytä vain puhdasta vettä ilman lisäaineita.
- Pidä kätet ja jalat poissa pyörivän harjan ulottuvilta.
- Pane akku paikalleen vasta vähän ennen työn aloittamista ja ota se pois työn päätyttyä.

6.1 Kiertosuuntakytkin (kuva 18)

Ohjeita:

- Kiertosuuntakytkimellä voit säätää laitteen kiertosuunnan ja varmistaa sen tahattoman käynnistämisen varalta. Voit valita kiertosuunnan eteen- tai taaksepäin. Kiertosuunta eteenpäin on vakiosuunta, koska silloin laitteella on suurin tehonsa.
 - Pitele laitetta kahvasta ja tukikahvasta hyvin kiinni ja huolehdi turvallisesta asennosta.
 - Laitteen vahingoittumisen välttämiseksi saa kiertosuuntaa vaihtaa vain laitteen ollessa pysähdyksissä.
- a) **Kierto eteenpäin (vakiosuunta):** Paina työntökatkaisinta vasemmalle (V) - laite vetää sinusta pois päin.
 - b) **Käynnistykseenesto:** Työntökatkaisin keski-asennossa (kuten kuvassa) - päälle-/pois-katkaisin on estetty
 - c) **Kierto taaksepäin:** Paina työntökatkaisinta oikealle (R) - laite työntyy sinua kohti.

6.2 Päälle-/pois-katkaisin (kuva 15/nro 3)

- a) **Käynnistys**
Paina päälle-/pois-katkaisinta, harja pyörii.
- b) **Sammutus**
Päästä päälle-/pois-katkaisin irti, laite sammuu ja harja pysähtyy.

6.3 Kierrosluvunsäädin (kuva 18/nro 4)

Kierrosluvun säädintä kääntämällä voit säätää harjan kierrosluvun (min = alhaisin / max = suurin). Täten voit sovittaa sen yksilöllisesti puhdistettavaan pintaan. Kierrosluvunsäätimeen painetut numerot 1 - 5 auttavat lisäksi toteamaan säädetyt kierrosluvun-

6.4 Käyttö

Viite: Kuluneet tai rispaantuneet harjat tulisi vaihtaa ajoissa. Harja tulee vaihtaa, kun harjan läpimitta on alle n. 95 mm. Pienemmät harjan läpimitat saattavat aiheuttaa vaurioita.

Tärkeää! Jos suurin sallittu ottovirta ylitetään (esim. painamalla liiaksi), niin laite sammuu oma-toimisesti ja se täytyy käynnistää uudelleen päälle-/pois-katkaisinta painamalla.

6.4.1 Puhdistuksen yleiset ohjeet (ei koske lukua „6.4.5 Keinoruohon pystyynharjaaminen“)

1. Laske harja tasaisesti pinnalle.
2. Säädä itsellesi sopivin työkorkeus (ks. luku 5.3). Roiskesuojan (kuva 1 / nro 14) tulee tällöin olla molemmilla puolilla niukasti maan-

pinnan yläpuolella.

3. Valitse kiertosuunta (ks. luku 6.1) puhdistettavan pinnan mukaan (huomioi luvut 6.4.2 - 6.4.4).
4. Parhaan puhdistustuloksen saamiseen nopeasti suosittelemme märkäpuhdistusta. Avaa vesihana.
5. Nosta laitetta 1-2 cm ylös ja käynnistä laite (ks. luku 6.2).
6. Säädä haluttu kierros-luku (hitaasta nopeaan) (ks. luku 6.3). Odota, kunnes laite on saavuttanut täyden kierros-luvun, ja laske harja sitten puhdistettavalle pinnalle.
7. Kuljeta harjaa hitaasti ratoja pitkin, kuten lattiaharjaa, pinnan päällä. Harjaa ensin vain vähän alaspäin ja lisää voimaa tarvittaessa vähitellen.

6.4.2 Puun, yhdistemateriaalien (BPC / WPC) puhdistus

Varoitus! Käytä tähän vain **SOFT** -harjaa (harjan asennus ks. luku 5.5). Kaikki muut harjat on valmistettu kovemmasta materiaalista ja ne voivat vahingoittaa pintaa.

- Puhdista laudat tai puuosat aina pitkittäissuuntaan (kuidun suuntaan).
- Paina kiertosuuntakytkimen vasenta puolta (kuva 18 / kohta V) (kierto eteenpäin). Laite vetää käyttäjästä pois päin (vakiosuunta).
- Suosittelemme puhdistamaan laudan kerrallaan.
- Lopuksi huuhtelee puhdistettu pinta vedellä.

6.4.3 Sileiden, sinetöimättömien laatta- ja kivi- pintojen puhdistus

Viite: Käytä tähän **MEDIUM** -harjaa (harjan asennus ks. luku 5.5).

- Paina kiertosuuntakytkimen vasenta puolta (kuva 18 / kohta V) (kierto eteenpäin). Laite vetää käyttäjästä pois päin (vakiosuunta).
- Monien sitkeään tarttuneiden likakohtien puhdistus molempiin suuntiin on suositeltavaa. Huomaa, että laitteessa on vähemmän tehoa taaksepäin (kiertosuuntakytkin painettuna oikealla, kuva 18 / kohta R).
- Reunan ja sokkelin harjaamiseksi ota leveä sivusuojus pois ja puhdista alue sivuharjalla.
- Lopuksi huuhtelee puhdistettu pinta vedellä.

6.4.4 Karkeiden, sinetöimättömien laatta-, betonikivi- ja betonipintojen puhdistus

Viite: Käytä tähän **ULTRA** -metalliharjaa (harjan asennus ks. luku 5.5).

Varoitus! Metalliharjan harjakset voivat aiheuttaa loukkaantumisia – käytä suojakäsineitä.

- Paina kiertosuuntakytkimen vasenta puolta (kuva 18 / kohta V) (kierto eteenpäin). Laite vetää käyttäjästä pois (vakiosuunta).
- Monien sitkeään tarttuneiden likakohtien puhdistus molempiin suuntiin on suositeltavaa. Huomaa, että laitteessa on vähemmän tehoa taaksepäin (kiertosuuntakytkin painettuna oikealla, kuva 18 / kohta R). Lopuksi huuhtelee puhdistettu pinta vedellä.

6.4.5 Keinoruohon pystyynharjaaminen

Varoitus!

- Käytä tähän vain SOFT -harjaa (väri keltainen/vihreä). Kaikki muut harjat saattavat vahingoittaa keinoruohoa.
 - Älä käytä vettä - harjaa vain kuivana pystyyn.
 - Harjaa ainoastaan eteenpäin kiertävällä harjalla (kuva 18 / kohta V, vakiokiertoasuunta -kiertosuuntakytkimen vasen reuna painettu).
 - Ota lehdet, jätteet tms. pois ennen pystyynharjaamista.
1. Laske SOFT -harja tasaisesti pinnalle.
 2. Säädä itsellesi sopivin työkorkeus (ks. luku 5.3). Roiskesuojan tulee tällöin olla molemmilla puolilla niukasti maanpinnan yläpuolella.
 3. Paina kiertosuuntakytkimen vasenta puolta (kuva 18 / kohta V) (vakiokiertoasuunta).
 4. Nosta laitetta 1-2 cm ylös ja käynnistä laite (ks. luku 6.2).
 5. Säädä haluttu kierrosluku (hitaasta nopeaan) (ks. luku 6.3). Odota, kunnes laite on saavuttanut täyden kierrosluvun, ja laske harja sitten keinoruohon pinnalle. Laite vetää käyttäjästä pois.
 6. Kuitujen pystyynnostamiseksi harjaa halutun kierrosluvun saavuttamisen jälkeen keinoruohomaton kuitujen suuntaa vastaan. Älä paina laitetta alaspäin.
 7. Tarvittaessa vedä harja itseesi päin ja anna sen pyöriä pois päin ilman puristusta.
 8. Toista nämä liikkeet, kunnes tulos on halutun mukainen.

7. Puhdistus, huolto ja varaosatilaisuus

Ennen laitteen poispanoa ja puhdistusta sammuta laite ja vedä akku pois.

7.1 Puhdistus

- Pidä turvalaitteet, ilmaraot ja moottorin runko niin puhtaina pölystä ja liasta kuin suinkin mahdollista. Pyyhi laite puhtaalla rievulla tai puhalla lika pois paineilmalla käyttäen alhaisinta paineasetusta.
- Suosittelemme laitteen puhdistamista aina heti käytön jälkeen.
- Puhdista laite säännöllisin väliajoin kostealla rievulla. Älä käytä puhdistusaineita tai liuottimia; ne saattavat syövyttää laitteen muoviosia. Huolehdi siitä, ettei laitteen sisälle pääse vettä. Veden tunkeutuminen sähkötyökaluun lisää sähköiskun vaaraa.
- Ota suojapeite pois ja poista kertymät harjalta.

7.2 Huolto:

Laitteen sisällä ei ole muita huoltoja tarvitsevia osia.

7.3 Varaosatilaisuus:

Varaosia tilattaessa tulee antaa seuraavat tiedot:

- laitteen tyyppi
- laitteen tuotenumero
- laitteen tunnusnumero
- tarvittavan varaosan varaosnumero

Aktuellit hinnat ja muita tietoja löydät verkkosivustosta www.isc-gmbh.info

Vaihtoharja **MEDIUM** (nailon, väri: musta)

Tuotenumero: 34.241.20

Vaihtoharja **SOFT** (nailon, väri: keltainen/vihreä)

Tuotenumero: 34.241.21

Vaihtoharja **ULTRA** (metalli)

Tuotenumero: 34.241.22

8. Säilytys

Säilytä laite ja sen varusteet valolta, kosteudelta ja pakkaselta suojatussa tilassa. Paras säilytyslämpötila on 5 °C:n ja 30 °C:n välillä. Säilytä sähkötyökalu alkuperäispakkauksessaan.

Älä taita roiskesuojan kumireunoja (kuva 19 / nro 14) ulospäin. Säilytä laitetta niin, etteivät kumireunat koske lattiaan, mikäli mahdollista.

9. Kuljetus

- Kanna laitetta aina yhdellä kädellä kahvasta ja toisella kädellä tukikahvasta. Älä kannu laitetta moottorin kotelosta.
- Varmista, ettei laite voi luiskahtaa paikaltaan, jos kuljetat sitä ajoneuvossa.
- Käytä kuljetukseen alkuperäispakkausta, mikäli mahdollista.

10. Häiriöt

Laite ei käy:

Tarkasta, onko akku ladattu ja toimiiko latauslaite. Mikäli laite ei toimi, vaikka se saa jännitettä, niin se tulee lähettää ilmoitettuun teknisen asiakaspalvelun osoitteeseen.

11. Latauslaitteen näyttö

Näytön tila		Merkitys ja toimenpiteet
Punainen LED	Vihreä LED	
Pois	Vilkkuu	Käyttövalmiustila Latauslaite on liitetty sähköverkkoon ja valmis käyttöön, latauslaitteessa ei ole akkua
Palaa	Pois	Lataaminen Latauslaite lataa akun pikalatauksella. Vastaavat latausajat löytyvät suoraan latauslaitteesta. Viite! Todelliset latausajat voivat poiketa hieman annetuista latausajoista. Ne ovat riippuvaiset akun jäljelläolevasta lataustehosta.
Pois	Palaa	Akku on ladattu ja valmis käyttöön. Sen jälkeen latauslaite kytkeytyy hellävaraiselle lataukselle, kunnes akku on ladattu aivan täyteen. Jätä tätä varten akku vielä noin 15 minuutin ajaksi latauslaitteeseen. Toimenpide: Ota akku pois latauslaitteesta. Irrota latauslaite sähköverkosta.
Vilkkuu	Pois	Sovitettu lataaminen Latauslaite on siirtynyt hellävaraiseen lataustilaan. Tällöin akkua ladataan turvallisuussyistä hitaammin ja sen lataaminen kestää pitempään. Mahdollisia syitä ovat: -Akkua ei ole ladattu hyvin pitkään aikaan. -Akun lämpötila ei ole ihannealueella. Toimenpide: Odota, kunnes lataaminen on päättynyt, akkua voidaan tästä huolimatta ladata edelleen.
Vilkkuu	Vilkkuu	Häiriö Lataaminen ei ole mahdollista. Akussa on vika. Toimenpide: Viallista akkua ei saa enää ladata. Ota akku pois latauslaitteesta.
Palaa	Palaa	Lämpötilahäiriö Akku on liian kuuma (esim. suorassa auringonpaisteessa) tai liian kylmä (alle 0°C) Toimenpide: Ota akku pois ja säilytä sitä 1 päivän ajan huoneenlämmössä (n. 20°C).



Koskee ainoastaan EU-maita

Älä heitä sähkötyökaluja kotitalousjätteisiin!

Euroopan direktiivin 2012/19/EY loppuunkäytetyistä sähkö- ja elektronisista laitteista ja sen kansalliseksi laiksi muuntamisen mukaan tulee käytetyt sähkötyökalut koota erikseen ja toimittaa ne ympäristöystävälliseen kierrätykseen.

Kierrätysvaihtoehto takaisinlähetykselle:

Sähkölaitteen omistaja on veloitettu laitteen palauttamisen vaihtoehtona vaikuttamaan siihen, että hänen luovuttamansa omaisuus hävitetään asianmukaisesti. Loppuun käytetty laite voidaan tätä varten luovuttaa myös keräyspisteeseen, joka suorittaa sen käytöstäpoiston kansallisten kierrätystalous- ja jätehuoltolakien tarkoittamalla tavalla. Tämä ei koske käytettyihin laitteisiin liitettyjä lisävarusteita ja apuvälineitä, joissa ei ole sähköosia.

Tuotodokumenttaation ja tuotteen mukana toimitettujen papereiden osittainenkin kopiointi tai muu monistaminen on sallittu ainoastaan iSC GmbH:n nimenomaisella luvalla.

Oikeus teknisiin muutoksiin pidätetään

Asiakaspalvelutiedot

Meillä on kaikissa takuutodistuksessa mainituissa maissa päteviä asiakaspalvelusta huolehtivia kump-paneita, joiden yhteystiedot löydät takuutodistuksesta. Heidän kautta voit saada kaikki asiakaspalvelut, kuten korjaukset, varaosien ja kulumaosien sekä tarvittavien käyttömateriaalien toimitukset.

Huomaa, että seuraaviin tämän tuotteen osiin kohdistuu käytöstä johtuvaa, luonnollista kulumista, ja että seuraavia osia tarvitaan käyttömateriaaleina.

Laji	Esimerkki
Kuluvat osat*	Akku, puhdistusharja
Käyttömateriaali / käyttöosat*	
Puuttuvat osat	

* ei välttämättä kuulu toimitukseen!

Puutteellisuuksien tai vikojen ilmetessä pyydämme ilmoittamaan virheestä verkossa sivustoon www.isc-gmbh.info. Ole hyvä ja anna vian tarkka kuvaus ja vastaa sen lisäksi joka tapauksessa seuraaviin kysymyksiin:

- Onko laite toiminut jo ainakin kerran, vai oliko se jo alusta lähtien viallinen?
- Havaitsitko jotain erikoista ennen vian ilmenemistä (oireita ennen vikaa)?
- Mikä mielestäsi on laitteessa vikana (pääasiallinen vika)?
Kuvaa tätä toimintavirhettä.

Takuutodistus

Arvoisa asiakas,
tuotteemme läpikäyvät erittäin tiukan laadunvalvontatarkastuksen. Mikäli tämä laite ei kuitenkaan toimi moitteettomasti, valitamme tapahtunutta suuresti ja pyydämme sinua kääntymään teknisen asiakaspalvelumme puoleen käyttäen tässä takuukortissa annettua osoitetta. Selvitämme asian mielellämme myös puhelimitse allaolevan palvelunumeron kautta. Takuuvaateiden esittämistä koskevat seuraavat määräykset:

1. Nämä takuuehdot koskevat ainoastaan kuluttajia, ts. luonnollisia henkilöitä, jotka eivät käytä tätä tuotetta sen enempää pienteollisessa kuin muussakaan itsenäisessä ammatinharjoituksessa. Nämä takuuehdot säätelevät täydentäviä takuusuorituksia, jotka allamainittu valmistaja lupaa uusien laitteidensa ostajille lakimääräisen takuun lisäksi. Ne eivät vaikuta lakimääräisiin takuusuoritusvaateisiin millään tavalla. Takuumme on sinulle maksuton.
2. Takuusuoritus kattaa ainoastaan sellaiset hankkimasi allamainitun valmistajan uuden laitteen puutteellisuudet, jotka todistettavasti aiheutuvat materiaali- tai valmistusvirheistä, ja se on rajattu valintamme mukaan ainoastaan näiden laitteen vikojen korjaamiseen tai laitteen korvaamiseen uudella.
Ole hyvä ja ota huomioon, että laitteitamme ei ole suunniteltu käytettäväksi pienteollisuus-, käsityöläis- tai ammattitarkoituksiin. Takuusopimusta ei siksi synny, jos laitetta on takuun kestoaikana käytetty pienteollisuus-, käsityöläis- tai teollisuustyöpaikoilla tai siihen on kohdistunut näihin verrattavissa oleva rasitus.
3. Antamamme takuu ei kata näitä vaurioita:
 - laitteessa esiintyneet vauriot, jotka aiheutuvat asennusohjeen noudattamatta jättämisestä tai asiantuntemattomasta asennuksesta, käyttöohjeen noudattamatta jättämisestä (kuten esim. liitäntä väärään verkkojännitteeseen tai virtalajiin) tai huolto- ja turvallisuusmääräysten laiminlyönnistä tai laitteen altistamista epänormaaleille ympäristöolosuhteille tai puutteellisesta hoidosta ja huollosta.
 - laitteessa esiintyneet vauriot, jotka aiheutuvat määräysten vastaisesta tai virheellisestä käytöstä (esim. laitteen ylikuormitus tai hyväksymättömien liitostyökalujen tai varusteiden käyttö), vieraiden esineiden tunkeutumisesta laitteeseen (esim. hiekka, kivet tai pöly, kuljetusvauriot), väkivoiman käytöstä tai ulkopuolisista tekijöistä (esim. putoamisesta aiheutuneet vahingot).
 - laitteessa tai sen osissa esiintyneet vauriot, jotka aiheutuvat käytöstä johtuvasta, tavanomaisesta tai muuten tavallisesta kulumisesta.
4. Takuuajan kesto on 24 kuukautta ja se alkaa laitteen ostopäivästä. Takuuvaateet tulee esittää ennen takuuajan päättymistä kahden viikon kuluessa siitä, kun olet havainnut vian. Takuuvaateiden esittäminen takuuajan päätyttyä ei ole mahdollista. Laitteen korjaus tai vaihto ei johda takuuajan pitenemiseen tai laitteen tai siihen mahdollisesti asennettujen varaosien takuuajan alkamiseen uudelleen alusta. Tämä koskee myös paikan päällä suoritettuja palveluja.
5. Viallista laitetta koskevat takuuvaateet tulee esittää osoitteella: www.isc-gmbh.info. Pidä uuden laitteesi ostosite tai muu ostonäyttö valmiina. Ilman vastaavia tositteita tai tyyppikilpeä meille lähettettyjen laitteiden osalta takuuvaateet on suljettu pois, koska mahdollisuudet laitteen tunnistamiseen puuttuvat. Mikäli takuumme kattaa laitteen vian, asiakkaalle toimitetaan korjattu tai uusi laite viipymättä.

Tietysti korjaamme mielellämme korvausta vastaan myös sellaiset laitteiden viat, jotka eivät kuulu tai eivät enää kuulu takuumme piiriin. Lähetä tätä varten laite teknisen asiakaspalvelumme osoitteeseen.

Kuluvien osien, käyttöosien ja puuttuvien osien suhteen viittaamme tämän takuun rajoituksiin, jotka on selostettu tämän käyttöohjeen asiakaspalvelutiedoissa.



Oht! - vigastusohu vähendamiseks lugege kasutusjuhendit

Lapsed ei tohi seda seadet kasutada. Lapsi tuleb jälgida, kontrollimaks, et nad seadmega ei mängi. Lapsed ei tohi seadet puhastada ega hooldada. Seadet ei tohi kasutada piiratud füüsiliste, sensoorsete või vaimsete võimetega isikud või ebapiisavate kogemuste ja teadmistega isikud, välja arvatud juhul, kui nad töötavad pädeva isiku järelevalve all või juhendamisel.

Oht!

Vigastuste ja kahjustuste vältimiseks tuleb seadme kasutamisel võtta tarvitusele mõningad ohutusabinõud. Seepärast lugege kasutusjuhend / ohutusjuhised hoolikalt läbi. Hoidke need korralikult alles, et informatsioon oleks teil igal hetkel käeulatuses. Kui peaksite seadme teisele isikule edasi andma, siis andke talle ka kasutusjuhend / ohutusjuhised. Me ei võta endale vastutust õnnetuste või kahjude eest, mis tekivad käesoleva juhendi ja ohutusjuhiste mittejärgimisel.

1. Ohutusjuhised

Vastavad ohutuseeskirjad leiate kaasasolevast brošüürist.

Hoiatus!

Lugege kõiki ohutusjuhiseid, juhendeid, jooniseid ja tehnilisi andmeid, mis kuuluvad elektritööriista juurde. Järgnevalt toodud juhiste puudulik järgimine võib põhjustada elektrilöögi, põletuse ja/või raskeid vigastusi.

Hoidke kõik ohutusjuhised ja juhendid tulevikuks alles.

Seadmel asuva hoiatussildi seletus (vt joonis 20)

- 1: Hoiatus!
- 2: Kandke silma- ja kõrvakaitsmeid!
- 3: Ettevaatust – kuumad detailid!
- 4: Lugege enne kasutuselevõttu kasutusjuhendit!

2. Seadme kirjeldus ja tarnekomplekt**2.1 Seadme kirjeldus (joonis 1/2)**

- 1 Käepide
- 2 Pöörlemissuuna lüliti
- 3 Toitelüliti
- 4 Pöörlemissageduse regulaator
- 5 Lisakäepide
- 6 Kinnituskruvi
- 7 Voolikuklamber
- 8 Lukustusmutter
- 9 Juhtraud
- 10 Mootori korpus
- 11 Vee pealevoolu ühendusliitmik
- 12 Harjakorpus
- 13 Harjade kate, külgmine
- 14 Pritsmekaitse
- 15 Nailonhari

2.2 Tarnekomplekt

Kontrollige loendi alusel, kas tarnekomplektis on kõik vajalikud osad. Juhul, kui mõni osa on puudu, pöörduge hiljemalt 5 tööpäeva jooksul pärast kauba ostmist meie teeninduskeskusesse või lähimasse pädevasse ehitusmaterjalide kauplusesse ning esitage kehtiv ostukviitung. Järgige siinkohal juhendi lõpus esitatud garantiitingimustes olevat garantiitabelit.

- Avage pakend ja võtke seade ettevaatlikult välja.
- Eemaldage pakkematerjal ning pakke- ja transporditoed (kui on olemas).
- Kontrollige, kas tarnekomplekt on terviklik.
- Kontrollige, ega seadmel ja tarvikutel pole transpordikahjustusi.
- Hoidke pakend võimalusel kuni garantiiaja lõpuni alles.

Oht!

Seade ja pakkematerjal ei ole laste mänguasjad! Lapsed ei tohi kilekottide, fooliumi ja pisidetallidega mängida! Oht alla neelata ja lämbuda!

- Akuhari koos voolikuklambriga
- Lisakäepideme komplekt
- MEDIUM nailonhari 2-osaline (nailonhari + nailonhari koos külgmise harjaga (A))
- Originaalkasutusjuhend
- Ohutusjuhised

3. Sihipärane kasutamine

Seade on mõeldud ainult erapindade puhastustöödeks välitingimustes. Pinnad peavad olema sobivad roteerivate harjade abil puhastamiseks. Märja puhastamise korral (soovitavalt) peavad pinnad olema lisaks veel vee suhtes vastupidavad.

Tundlikud, poleeritud, kattekihiga ja kriimustuste suhtes tundlikud pinnad võivad muutuda karedaks ja/või saada kahjustatud. Neid ei tohi selle seadmega puhastada! Seadet tohib kasutada ainult vertikaalselt põranda kohal juhituduna. Seadet ei tohi kasutada horisontaalselt (nt seintel) või pea kohal (nt lael). Ei tohi kasutada ebakindlatel pindadel (nt sillutismurul).

Kasutage ainult puhastatava pinnamaterjali jaoks ettenähtud harja. Enne kasutamist tuleb katsetada kasutatava harja sobivust mõnel silmapaistmatul kohal. Eraldi lisatarvikuna on saadaval erinevad harjad erinevate pindade jaoks. Kasutage ainult ilma igasuguste lisanditeta vett.

MEDIUM nailonhari (värvus: must) sobib spetsiaalselt puhastustöödeks katmata plaatidel ja kivi-pindadel. Sellega saab aga puhastada ka plaatide ja betoonkividega kindlustatud ja betoneeritud pindu (hoovide sissesõiduteed, terrassid, kõnniteed). Kõlgmise harjaga saab puhastada servasid ja sokleid.

SOFT nailonharjaga (värvus: kollane/roheline) saab seadet kasutada ka puidu, liitmaterjalide (BPC/WPC) puhastamiseks või kunstmuru harjamiseks (äratallatud kohtadel), nagu see on paigaldatud eramajapidamistes nt rõdule või terrassile.

ULTRA metallharjaga saab puhastada vähetundlikke pindu nagu nt tugevalt määrdunud plaadid ja betoonkivid, betoneeritud pinnad, graniit või porfüür.

Masinat võib kasutada ainult sihipärasel otstarbel. Igasugune teisel otstarbel kasutamine ei ole sihipärane. Kõigi sellest tulenevate kahjude või vigastuste eest vastutab kasutaja/käitaja ja mitte tootja.

Võtke palun arvesse, et meie seadmed ei ole konstrueeritud ettevõtluses, käsitööstuses ega tööstuses kasutamise otstarbel. Me ei anna mingit garantiid, kui seadet kasutatakse ettevõtluses, käsitööstuses või tööstuses jt sarnastel tegevusaladel.

Ettevaatus!

Jääkriskid

Ka siis, kui te kasutate elektritööriista eeskirjadekohaselt, jääb jääkriskide oht alati püsima. Esineda võivad järgmised elektritööriista konstruktsioonist ja mudelist tulenevad ohud:

1. Kopsukahjustused juhul, kui ei kanta sobivat tolmukaitsemaski.
2. Kuulmiskahjustused juhul, kui ei kanta sobivat kuulmiskaitset.
3. Tervisekahjustused, mis tulenevad käte vibreerimisest juhul, kui seadet kasutatakse pikema aja jooksul või seda ei kasutata ega hooldata nõuetele vastavalt.
4. vigastused ja materiaalne kahju, mis on tekkinud lendlevate osade tõttu;

Piirake tööaega.

Arvestada tuleb kõigi töötsükli osadega (näiteks aeg, millal elektritööriist on välja lülitatud, ning aeg, millal tööriist on sisse lülitatud, kuid töötab koormuseta).

Oht!

See elektriseade tekitab töö ajal elektromagnetilise välja. See väli võib teatud asjaoludel kahjustada aktiivseid või passiivseid meditsiinilisi implantaate. Selleks et vähendada raskete või surmavate vigastuste ohtu, soovitame meditsiiniliste implantaatidega isikutel enne seadme kasutamist pidada nõu arsti ning implantaadi tootjaga!

4. Tehnilised andmed

Pinge	18 V DC
Pöörlemissagedus n0	800-1400 min ⁻¹
Harja läbimõõt	115 mm
Kaitseklass	III
Müratase LWA	94,6 dB (A)
Hälve K	3 dB(A)
Vibratsioon ah	2,13 m/s ²
Ebakindlus K	1,5 m/s ²
Kaal	4,1 kg
Helirõhu tase LpA kasutaja kõrva juures	83,8 dB (A)
Hälve K	3 dB(A)
Pealevoolusurve maksimaalselt ..	0,6 MPa (6 bar)

Tähelepanu!

Seade tarnitakse ilma akude ja laadijaga ning seda tohib kasutada ainult sarja Power-X-Change liitium-ioonakudega!

Power-X-Change sarja liitium-ioonakusid tohib laadida ainult laadijaga Power-X-Charger.

Masina müra võib ületada 85 db (A). Sellisel juhul peab käitaja kasutusele võtma mürakaitsevahendid.

Tähelepanu!

Võnkeväärtused muutuvad sõltuvalt elektritööriista kasutuspiirkonnast ning võivad erandjuhul nimetatud väärtusi ületada.

Piirake müra teket ja vibratsiooni miinimumi!

- Kasutage ainult täiesti korras seadmeid.
- Hooldage ja puhastage seadet korrapäraselt.
- Kohandage oma töömeetodid seadmega.
- Ärge koormake seadet üle.
- Laske seadet vajaduse korral kontrollida.
- Lülitage seade välja, kui seda ei kasutata.
- Kandke kindaid.

5. Enne kasutuselevõttu

Seade tarnitakse ilma akude ja laadijata!

5.1 Juhtkäepideme pööramine transpordiasendist (joonis 3-4)

Tähelepanu! Transpordi tõttu on juhtkäepide 90° võrra küljele pööratud. Et saada seadmega töötada, peab juhtkäepide asetsema harjakorpusega joondatuna (töösendis).

1. Vabastage lukustusmutter (8) vasakule pööramise teel ja pöörake juhtkäepidet kuni piirikuni.
2. Sulgege lukustusmutter (8) paremale pööramise teel.

5.2 Lisakäepideme paigaldamine (joonis 5)

Kinnitage käepidemekruvide (6) abil lisakäepide (B) (kruvid on altpoolt ligipääsetavad) ja hoidik (C) selleks ettenähtud pinna külge.

5.3 Juhtraua pikkuse seadistamine (joonis 6)

Meeldiva töösendi saamiseks on juhtraua pikkus reguleeritav.

1. Vabastage teleskooptoru lukustusmutter (8) vasakule pööramise teel.
2. Juhtraua pikkuse muutmiseks tõmmake juhtraud (9) juhtkäepidemest (D) välja või lükake see juhtkäepideme sisse.
3. Jälgige, et juhtkäepide asetseb töösendis (lõik 5.1) ja sulgege lukustusmutter (8) paremale pööramise teel.

5.4 Lisakäepideme reguleerimine (joonis 5)

Vabastage mõlemad lisakäepideme kinnituskruvid (6) nii palju, et seda saaks ilma suurema takistusega igas suunas liigutada. Seadistage soovitud asend ja keerake mõlemad kinnituskruvid (6) kinni tagasi.

5.5 Puhastusharjade paigaldamine (joonised 7-10)

Võtke külgmised harjakatted (joonis 7/E, F) maha. Seadmele on lisatud 2-osaline nailonhari **ME-DIUM** (värvus: must). Nailonhari (joonis 2/A) on varustatud külgmiste harjadega. Puhastusharjade väliskülgedel (Outside) on kummikatted (joonis 8/G). Pange vastavalt oma vajadustele nailonhari koos külgmiste harjadega vasakult või paremalt harja kinnituspessa (joonis 9) ja teine nailonhari teise kinnituspessa. Pange harjakatted uuesti peale. Lai harjakate (joonis 7/E) on ette nähtud külgmise harjaga nailonharja jaoks. **MEDIUM** nailonhari on paigaldatud (joonis 10).

SOFT nailonhari (värvus: kollane/roheline) (joonis 10a) ja **ULTRA** metallhari (joonis 10b) on paigaldatud samal viisil, aga sel pole külgmise harju. Nende tarnekomplektis sisaldub peenike harjakate, mida saab laia harjakatte asemel kasutada. Hoiatus! Metallharja harjastega on oht vigastada saada - kandke kaitsekindaid.

5.6 Puhastusharjade eemaldamine

Võtke külgmised harjakatted (joonis 7/E, F) maha. Vajutage keskele kummikatte peale (joonis 11/G), et käivitada selle all paiknevat vabastusnuppu ja võtke samaaegselt hari maha. Hoiatus! Metallharja harjastega on oht vigastada saada - kandke kaitsekindaid.

5.7 Vee pealevoolu ühendamine (joonis 12-14b)

Parima puhastustulemuse saavutamiseks soovitage märgpuhastust.

Tähelepanu!

- Jälgige veeühenduse korral joogiveevõrku standardi EN 1717 nõudeid. Vajadusel konsulteerige spetsialistiga.
- Veejuga ei tohi kunagi suunata elektrijuhtmetele ega seadmele.
- Veetemperatuur peab olema vahemikus + 5 °C kuni + 35 °C.
- Sissevoolav vesi ei tohi olla määrdunud ega tohi sisaldada liiva või kemikaale, mis mõjutavad talitlust ja võivad seadme vastupidavust vähendada.

Vee pealevooluliitmik on varustatud standardsete voolikuühendussüsteemide liitmikuga (joonis 7/11). Juhtige veevoolik (u Ø 13mm (1/2")), nagu joonisel 12 näidatud, läbi lisakäepideme ja pange voolikuliitmik vee pealevoolu ühenduse külge (joonis 13). Võtke voolikuklamber (joonis 2/7)

juhtraualt maha ja fikseerige voolik voolikuklambri abil juhtraua külge (joonis 14a/14b).

Kontrollige seadmel enne igat kasutuskorda:

- kaitseseadiste ja puhastusharjade laitmatut seisukorda ja kompleksust;
- kõigi kruviühenduste kinnitust;
- kõigi liikuvate osade liikuvust.

5.8 Aku paigaldamine (joonis 15)

Lükake aku selleks ette nähtud kinnituskohta. Niipea kui aku on tervikuna sisse lükatud, fikseerub see kuuldavalt. Aku eemaldamiseks vajutage lukustusnuppu (H) ja tõmmake aku välja.

5.9 Aku laadimine (joonis 16)

1. Võtke aku seadmest välja. Selleks vajutage lukustusnuppu.
2. Kontrollige, kas aku tüübisildil toodud võrgupinge vastab olemasolevale võrgupingele. Pange laadija toitepistik pistikupesasse. Roheline valgusdioid hakkab vilkuma.
3. Pange aku laadijale.
4. Punktis "Laaduri näidik" leiate tabeli valgusdioidi näidiku tähendustega laaduril.

Laadimise käigus võib aku mõningal määral soojeneda. See on täiesti normaalne.

Kui aku laadimine ei peaks võimalik olema, kontrollige,

- kas pistikupesas on vool;
- kas laadija laadimiskontaktidega on võimalik takistusteta ühendus.

Kui aku laadimine ei peaks ikka veel võimalik olema, palume teil saata

- laadija
- ja aku

meie klienditeenindusse.

Aku pika kasutusaja huvides peaksite hoolitsema aku õigeaegse laadimise eest. See on vajalik igal juhul, kui märkate, et akuharja võimsus nõrgeneb. Ärge laske akut kunagi täiesti tühjaks. See kahjustab akut!

5.10 Aku täituvuse näidik (joonis 17)

Vajutage aku täituvuse näidiku nupule (K). Aku täituvuse näidik (L) annab aku laetuse tasemest teada kolme LED-lambiga.

Kõik 3 LEDi põlevad:

Aku on täiesti täis.

2 või 1 LEDi põleb:

Aku on veel piisavalt laetud.

1 LED vilgub:

Aku on tühi, laadige akut.

Kõik LEDid vilguvad:

Aku on jäägitult tühi ja on defektne. Defektset akut ei tohi rohkem kasutada ega laadida.

6. Käsitsemine

Järgige mürakaitsemääruste sätteid, mis võivad piirkonniti erineda.

Oht! Töötamisel peavad olema külgmised harjakatted paigaldatud.

Hoiatus!

- Veenduge, et olete paigaldanud puhastatava pinnamaterjali jaoks ettenähtud harja.
- Veenduge, et külgmised harjakatted on kindlalt peale pandud.
- Kontrollige harju määrdumise osas, enne kui alustate tööga ja puhastage need vajadusel.
- Veenduge väikesel, silmapaistmatul kohal, et harjamisega ei kahjustata pinda.
- Puhastatav pind peab olema vaba esemetest, nagu nt kivid, oksad jne. Need võivad pöörlevast harjast välja lenduda või pinda kriimustada.
- Tõstke sisselülitatud seadet ainult kuni täieliku pöörlemissageduse saavutamiseni 1-2 sentimeetrit põrandast kõrgemale. Olge sealjuures ettevaatlik, et vältida vigastusi.
- Ärge lülitage seadet kunagi sisse kallutatud asendis või mõnel muul otstarbel kui täieliku pöörlemissageduse saavutamiseks - vigastusoh!
- Ärge kasutage seadet kunagi liiga kaua ühes asendis.
- Soovitame märgpuhastust. Kasutage ainult ilma igasuguste lisanditeta puhast vett.
- Hoidke käed ja jalad pöörlevast harjast eemal.
- Paigaldage aku alles natuke aega enne töö alustamist ja eemaldage see töö lõppedes.

6.1 Pöörlemissuunalüliti (joonis 18)

Märkus:

- Pöörlemissuuna lülitiga saate reguleerida seadme pöörlemissuunda ja kindlustada seadme tahtmatu sisselülitamise vastu. Te

võite valida edaspidi või tagurpidi suuna vahel. Edaspidi liikumine on standardsuund, milles seadmel on tugevaim jõud.

- Hoidke seadet käepidemest ja lisikäepidemest tugevasti kinni ja hoolitsege kindla jalgealuse eest.
 - Seadme kahjustuste vältimiseks tuleb pöörlemissuunda muuta ainult siis, kui seade ei tööta.
- a) **Edaspidi liikumine (standard-liikumissuund):** Liuglüliti on vasakule (V) lükatud - seade liigub teist eemale.
 - b) **Sisselülituse kaitse:** Liuglüliti on keskmises asendis (nagu kujutatud) - toitelüliti on blokeeritud
 - c) **Tagurpidi liikumine:** Liuglüliti on paremale (R) lükatud - seade liigub teie poole.

6.2 Toitelüliti (joonis 15/3)

- a) **Sisselülitamine**
Hari pöörleb, kui vajutate toitelülitile.
- b) **Väljalülitamine**
Kui lasete toitelüliti lahti, lülitub seade välja ja harjad jäävad seisma.

6.3 Pöörlemissageduse regulaator (joonis 18/4)

Pöörlemissageduse regulaatori pööramise teel saab harja pöörlemissagedust (min = madalaim / maks. = kõrgeim) reguleerida. Seega on võimalik individuaalne kohandamine puhastatavale pinnale. Pöörlemissageduse regulaatorile trükitud numbrid 1 - 5 on mõeldud seadistatud pöörlemisageduse täiendavaks orienteerumiseks.

6.4 Töötamine

Märkus: Kasutatud ja karvaseks muutunud harjad tuleb aegsasti asendada. Niipea kui harja läbimõõt on väiksem kui u 95 mm, tuleb hari välja vahetada. Harja väiksem läbimõõt võib põhjustada kahjustusi.

Tähtis! Kui voolutarbimist on ületatud (nt liiga tugeva vajutamise tõttu), lülitub seade iseenesest välja ja see tuleb toitelüliti vajutamise teel uuesti sisse lülitada.

6.4.1 Üldine puhastamine (ei kehti lõigu 6.4.5 Kunstmuru harjamise kohta)

1. Asetage hari ühtlaselt puhastatava pinna kohale.
2. Seadke see enda jaoks meeldivemale töökõrgusele (vt lõik 5.3). Pritsmekaitse (joonis 1/14) peab sealjuures asuma mõlemal küljel vaevu pöranda kohal.

3. Valige vastavalt puhastatavale aluspinnale (lõik 6.4.2 - 6.4.4) pöörlemissuund (vt lõik 6.1).
4. Parima puhastustulemuse saavutamiseks soovitage märgpuhastust. Avage vee pealvool.
5. Tõstke seadet 1-2 cm üles ja lülitage seade sisse (vt lõik 6.2).
6. Seadistage soovitud pöörlemissagedus (aeglaselt kiirele) (vt lõik 6.3). Oodake kuni täieliku pöörlemissageduse saavutamiseni ja asetage hari puhastatavale pinnale.
7. Juhtige harja aeglaselt ja paanidena, sarnaselt käsiharjale, üle puhastatava pinna. Harjake kõigepealt väikese survega ja suurendage survet vajadusel järk-järgult.

6.4.2 Puidu, liitmaterjalide (BPC / WPC) puhastamine

Hoiatus! Kasutage selleks ainult **SOFT** harja (harja paigaldamine vt lõik 5.5). Kõik teised saadaolevad harjad koosnevad kõvemast materjalist ja võivad pealispinda kahjustada.

- Puhastage pörandalaudu ja puitelemente alati pikisuunas (kiu suunas).
- Vajutage pöörlemissuuna lüliti vasakut poolt (joonis 18/V) (edaspidi suund). Seade liigub teist eemale (standardseadistus).
- Soovitav on laua kaupa puhastada.
- Lõpuks loputage puhastatav pind veega üle.

6.4.3 Siledade, katmata plaatide ja kivipindade puhastamine

Märkus: Kasutage selleks **MEDIUM** harja (harja paigaldamine vt lõik 5.5).

- Vajutage pöörlemissuuna lüliti vasakut poolt (joonis 18/V) (edaspidi suund). Seade liigub teist eemale (standardseadistus).
- Mõnede eriti tugevate määrumiste korral on soovitatav puhastada mõlemas pöörlemissuunas. Arvestage, et seadmel on tagurpidi suunas (pöörlemissuuna lüliti vajutatud paremalt poolt (joonis 18/R)) liikudes vähem jõudu.
- Servade ja sokli harjamiseks võtke lai külgkate maha ja puhastage need külgmise harja abil.
- Lõpuks loputage puhastatav pind veega üle.

6.4.4 Karedate, katmata plaatide, betoonkivi- ja betoneeritud pindade puhastamine

Märkus: Kasutage selleks **ULTRA** metallharja (harja paigaldamine vt lõik 5.5).
Hoiatus! Metallharja harjastega on oht vigastada saada - kandke kaitsekindaid.

- Vajutage pöörlemissuuna lüliti vasakut poolt (joonis 18/V) (edaspidi suund). Seade liigub teist eemale (standardseadistus).
- Mõnede eriti tugevate määrumiste korral on soovitatav puhastada mõlemas pöörlemissuunas. Arvestage, et seadmel on tagurpidi suunas (pöörlemissuuna lüliti vajutatud paremalt poolt (joonis 18/R) liikudes vähem jõudu. Lõpuks loputage puhastatav pind veega üle.

6.4.5 Kunstmuru harjamine

Hoiatus!

- Kasutage selleks ainult **SOFT** harja (värvus: kollane/roheline). Kõik teised harjad võivad kunstmuru kahjustada.
 - Ärge kasutage vett - harjake ainult kuivalt.
 - Harjake ainult edaspidi liikumises (joonis 18/V, standard-pöörlemissuund - pöörlemissuuna lüliti vasak pool vajutatud).
 - Eemaldage puulehed, jäätmed ja muu enne harjamist.
1. Asetage SOFT hari ühtlaselt puhastatava pinnale kohale.
 2. Seadke see enda jaoks meeldivale töökõrgusele (vt lõik 5.3). Pritsmekaitse peab sealjuures asuma mõlemal küljel vaevu põranda kohal.
 3. Vajutage pöörlemissuuna lüliti vasakut poolt (joonis 18/V) (standardisuund).
 4. Tõstke seadet 1-2 cm üles ja lülitage seade sisse (vt lõik 6.2).
 5. Seadistage soovitud pöörlemissagedus (aeglaselt kiirele) (vt lõik 6.3). Oodake kuni täieliku pöörlemissageduse saavutamiseni ja asetage kunstmurule. Seade liigub teist eemale.
 6. Kiudude ülestõmbamiseks harjake pärast soovitud pöörlemissageduse saavutamist vastupidiselt kunstmuru kiudude suunale. Ärge vajutage peale.
 7. Tõmmake vajadusel harja enda poole ja laske ilma surveta eemale veereda.
 8. Korrake seda liigutust kuni soovitud tulemuse saavutamiseni.

7. Puhastus, hooldus ja varuosade tellimine

Enne akuharja hoiule panemist ja puhastamist tuleb see välja lülitada ja aku tuleb eemaldada.

7.1 Puhastamine

- Hoidke kaitseeadised, õhupilud ja mootorikastad võimalikult tolmu- ja mustusevabad. Hõõrüge seade puhta rätikuga puhtaks või puhastage suruõhuga madalal survel.
- Soovitame puhastada seadet kohe pärast igit kasutuskorda.
- Puhastage seadet regulaarselt niiske rätikuga. Ärge kasutage puhastusvahendeid või lahusteid, sest need võivad kahjustada seadme plast detaile. Arvestage sellega, et seadme sisemusse ei tohi sattuda vett. Vee sattumine elektriseadmesse suurendab elektrilöögi saamise ohtu.
- Eemaldage kaitsekate ja puhastage harja abil jäätmetest.

7.2 Hooldus

Seadme sees ei ole muid hooldust vajavaid osi.

7.3 Varuosade tellimine:

Varuosade tellimisel on vajalikud järgmised andmed:

- Seadme tüüp
- Seadme artikli number
- Seadme identifitseerimisnumber
- Vajamineva varuosa varuosanumber

Kehtivad hinnad ja info leiate aadressilt www.isc-gmbh.info

Varuhari **MEDIUM** (nailon, värvus must)

Art-nr: 34.241.20

Varuhari **SOFT** (nailon, värvus kollane/roheline)

Art-nr: 34.241.21

Varuhari **ULTRA** (metall)

Art-nr: 34.241.22

8. Ladustamine

Hoidke seadet ja selle tarvikuid pimedas, kuivas ja külmakindlas kohas. Optimaalne laotemperatuur on vahemikus 5 kuni 30 °C. Hoidke elektritööriista originaalpakendis.

Ärge keerake pritsmekaitse kummiservi (joonis 19/14) väljapoole tagasi. Ladustage seade nii, et kummiservad ei puutuks põrandat.

9. Transportimine

- Kandke seadet alati ühe käega käepidemest ja teise käega lisakäepidemest hoides. Ärge tõstke seadet mootorikorpusest hoides.
- Kindlustage seade libisemise vastu, kui transportite seda sõidukiga.
- Kasutage transportimisel võimalikult originaalpakendit.

10. Rikked

Seade ei tööta:

kontrollige, kas aku on laetud ja kas laadija on töökorras. Kui seade olemasolevast pingest hoolimata ei tööta, saatke see nimetatud klienditeenindusaadressile.

11. Laadija näidik

Näidiku olek		Tähendus ja abinõu
Punane LED	Roheline LED	
väljalülita- tud	Vilgub	Töövalmidus Laadija on võrku ühendatud ja töövalmis, aku ei ole laadijas
Põleb	väljalülita- tud	Laadimine Laadija laeb akut kiirrežiimil. Vastavad laadimisajad leiab vahetult laadijalt. Märkus! Olenevalt olemasolevast laetuse tasemest võivad tegelikud laadimisajad etteantud aegadest natuke erineda.
väljalülita- tud	Põleb	Aku on täis ja töövalmis. Seejärel lülitatakse ümber õrnale laadimisele, kuni aku on täiesti täis laetud. Laske selleks aku umbes 15 minutit kauem laadijal olla. Abinõu: Võtke aku laadijast välja. Eraldage laadija vooluvõrgust.
Vilgub	väljalülita- tud	Paindlik laadimine Laadija asub säästva laadimise režiimil. Akut laetakse turvalisuse tõttu aeglasemalt ja selleks kulub aega kauem. Sellel võivad olla järgmised põhjused. - Akut ei ole pikka aega laetud. - Aku temperatuur ei ole ideaalses vahemikus. Abinõu: Oodake, kuni laadimine on lõpetatud, akut saab sellele vaatamata edasi laadida.
Vilgub	Vilgub	Viga Laadimine ei ole enam võimalik. Aku on defektne. Abinõu: Defektset akut ei tohi rohkem laadida. Võtke aku laadijast välja.
Põleb	Põleb	Temperatuurihäire Aku on liiga kuum (nt otsese päikesekiirguse tõttu) või liiga külm (madalam kui 0 °C). Abinõu: Eemaldage aku ja hoidke seda 1 päev toatemperatuuril (umbes 20 °C).



Ainult Euroopa Liidu riikidele

Ärge visake elektrilisi tööriistu olmeprügi hulka!

Euroopa Liidu direktiiviga 2012/19/EÜ elektri- ja elektroonikaseadmete jäätmete kohta ja siseriiklikele kohaldamistele tuleb kasutatud elektrilised tööriistad koguda kokku eraldi ja leida neile keskkonnasäästlik taaskasutus.

Taaskasutusalternatiiv tagasisaatmisnõudele:

Elektriseadme omanik on kohustatud omandisuhte lõppemisel alternatiivina tagasisaatmisele kaasa aitama sobivale taaskasutusele. Seega võib vana seadme loovutada ka tagasivõtukohta, mis korraldab selle kõrvaldamise riikliku ringlusmajanduse ja jäätmeseadusandluse tähenduses. Asjasse ei puutu vana seadmete elektrikomponentideta lisaseadmed ja abivahendid.

Tootedokumentatsiooni ja kaasasolevate dokumentide kordustrukk või muul viisil paljundamine, ka osaliselt, on lubatud ainult iSC GmbH loal.

Tehniliste muudatuste õigus reserveeritud

Hooldusteave

Meil on kõikides garantiitunnistusel loetletud riikides pädevad hoolduspartnerid, kelle kontaktandmed leiata garantiitunnistusest. Nemad on Teie käsutuses seoses mis tahes hooldusküsimustega, nagu remonditööd, varu- ja kuluosade muretsemine või kulumaterjalid.

Tuleb tähele panna, et selle toote korral esineb kasutamisest tulenevaid või loomulikke kulumisilminguidjärgmistel detailidel ning neid detaile käsitletaksekulumaterjalina.

Kategooria	Näide
Kuluosad*	Aku, puhastushari
Kulumaterjal / Kuluosad*	
Puuduolevad detailid	

* ei pruugi tingimata tarnekomplektiga kaasas olla!

Puuduste või rikete korral palume Teid registreerida see internetis aadressil www.isc-gmbh.info. Märki-gekindlasti vea täpne kirjeldus ja vastake lisaks igal juhul järgmistele küsimustele.

- Kas seade on töötanud või oli ta algusest peale defektne?
- Kas Teile hakkas enne defekti ilmnemist midagi silma (defekti tunnused)?
- Missugune tõrge Teie arvates seadmel on (põhitunnus)? Kirjeldage seda tõrget.

Garantiitunnistus

Lugupeetud klient!

Meie tooted läbivad range kvaliteedikontrolli. Kui seade ei peaks siiski korralikult töötama, on meil siiralt kahju ja me palume Teil pöörduda meie klienditeenindusse selle garantiitunnistuse lõpus toodud aadressil. Oleme meelsasti Teie teenistuses ka telefoni teel alltoodud teeninduse telefoninumbritel. Garantiinõuete esitamisel kehtib järgnev:

1. Käesolevad garantiitingimused on suunatud ainult tarbijatele, st füüsilistele isikutele, kes ei soovi toodet kasutada oma kommerts- või muuks iseseisvaks tegevuseks. Käesolevad garantiitingimused reguleerivad täiendavaid garantiiteenuseid, mida allpool nimetatud tootja lubab oma uute seadmete ostjatele lisaks seaduslikule garantiile osutada. See garantii ei puuduta Teie seaduslikke garantiinõudeid. Meie garantiiteenus on Teile tasuta.
2. Garantiiteenus hõlmab ainult teie poolt ostetud, allpool nimetatud tootja toodetud uue seadme neid puudusi, mis tulenevad materjali- või tootmisvigadest, ning piirneb meie valikul nende puuduste kõrvaldamise või seadme vahetamisega.
Võtke palun arvesse, et meie seadmed ei ole konstrueeritud ettevõtluses, käsitööstuses ega kutsetegevuses kasutamise otstarbel. Seetõttu ei kehti garantiileping juhul, kui seadet kasutatakse garantiiajal ettevõtluses, käsitööstuses või tööstuses jt sarnastel tegevusaladel.
3. Meie garantii alla ei kuulu:
 - kahjud, mis on tekkinud montaažijuhendi mittejärgimise või asjatundmatu paigalduse, kasutusjuhendi mittejärgimise (nagu nt vale võrgupinge või voluliigi ühendamisel) või hooldusjuhendi ja ohutusnõuete eiramise tõttu, samuti seadme jätmise tõttu ebaharilike keskkonnatingimuste kätte või puuduliku hoolduse ja kontrolli tõttu.
 - seadme kahjustused, mis on tekkinud kuritegeliku või asjatundmatu käsitsemise tõttu (nagu nt seadme ülekoormamine või lubamatute instrumentide või tarvikute kasutamine), võõrkehade (nt liiv, kivid või tolm, transpordikahjustused) seadmesse tungimisel, jõu kasutamisel või välisjõudude mõju korral (nt kahjustused mahakukkumise tagajärjel).
 - kahjustused seadmel või seadme osadel, mis on põhjustatud kasutamisest tingitud, tavalise või muu loomuliku kulumise tagajärjel.
4. Garantiiaeg on 24 kuud ning see algab seadme ostmise kuupäevaga. Garantiinõuded tuleb esitada garantiiajal kahe nädala jooksul pärast defekti tuvastamist. Garantiinõuete esitamine pärast garantiiaja kestuse lõppu on välistatud. Seadme remont või väljavahetamine pikendab garantiiaega või antakse nõude tõttu seadmele ja võimalikele paigaldatud varuosadele uus garantiiaeg. See kehtib ka kliendi juures kohapeal teostatud teeninduse korral.
5. Garantiinõude esitamiseks registreerige defektne seade aadressil: www.isc-gmbh.info. Hoidke oma seadme ostukviitung või teised ostutõendid alles. Seadmete korral, mis saadetakse ilma vastavate tõenditeta või ilma tüübisildita, on klassifitseerimise võimaluse ebapiisavuse tõttu garantii välistatud. Kui seadme defekt käib meie garantii alla, saate esimesel võimalusel tagasi remonditud või uue seadme.

Enesestmõistetavalt kõrvaldame seadmel ka neid defekte, mis ei käi garantii alla või kui garantiiaeg on läbi, kuid sel juhul tuleb Teil kulud tasuda. Selleks saatke seade meie teeninduse aadressil.

Kulu-/tarbe- ja puuduolevate detailide osas juhime tähelepanu garantiipiirangutele vastavalt selles kasutusjuhendis antud hooldusteabele.

- D** erkl art folgende Konformit t gem B EU-Richtlinie und Normen f r Artikel
- GB** explains the following conformity according to EU directives and norms for the following product
- F** d clare la conformit  suivante selon la directive CE et les normes concernant l'article
- I** dichiara la seguente conformit  secondo la direttiva UE e le norme per l'articolo
- NL** verklaart de volgende overeenstemming conform EU richtlijn en normen voor het product
- E** declara la siguiente conformidad a tenor de la directiva y normas de la UE para el art culo
- P** declara a seguinte conformidade, de acordo com as diretiva CE e normas para o artigo
- DK** attesterer f lgende overensstemmelse i medf r af EU-direktiv samt standarder for artikel
- S** f rklarar f ljande  verensst mmelse enl. EU-direktiv och standarder f r artikeln
- FIN** vakuuttaa, ett  tuote t ytt t  EU-direktiivin ja standardien vaatimukset
- EE** t endab toote vastavust EL direktiivile ja standarditele
- CZ** vyd v  n sleduj ci prohl sen  o shod  podle sm rnice EU a norem pro v robek
- SLO** potrjuje slede o skladnost s smernico EU in standardi za izdelek
- SK** vyd v  nasleduj ce prehl senie o zhode podl'a smernice EU a norem pre v robok
- H** a cikkekhez az EU-ir nyvonal  s Norm k szerint a k vetkez  konformit st jelenti ki
- PL** deklaruje zgodno c wymienionego poniżej artykułu z nast puj cymi normami na podstawie dyrektywy WE.
- BG** декларира съответното съответствие съгласно Директива на ЕС и норми за артикул
- LV** paskaidro š du atbilstību ES direktīvai un standartiem
- LT** apibūdina šį atitikimą EU reikalavimams ir prekės normoms
- RO** declar  urm toarea conformitate conform directivei UE și normelor pentru articolul
- GR** δηλώνει την ακόλουθη συμμόρφωση σύμφωνα με την Οδηγία ΕΚ και τα πρότυπα για το προϊόν
- HR** potvrđuje sljedeću uskladenost prema smjernicama EU i normama za artikl
- BIH** potvrđuje sljedeću uskladenost prema smjernicama EU i normama za artikl
- RS** potvrđuje sledeću uskladenost prema smernicama EZ i normama za artikal
- RUS** следующим удостоверяется, что следующие продукты соответствуют директивам и нормам ЕС
- UKR** проголошує про зазначену нижче відповідність виробу директивам та стандартам ЄС на виріб
- MK** ja izjavuva slednata soobraznost согласно EU-директивата и нормите за артикли
- TR** Ürünü ile ilgili AB direktifleri ve normları gereğince a ağıda açıklanan uygunluğuna belirtir
- N** erkl rer f lgende samsvar i henhold til EU-direktiv og standarder for artikkel
- IS** L sir uppfyllingu EU-reglna og annarra sta la v ru

Akku-Oberfl chenb rste PICOBELLA (Einhell)

- | | |
|---|--|
| <input type="checkbox"/> 2014/29/EU | <input checked="" type="checkbox"/> 2006/42/EC |
| <input type="checkbox"/> 2005/32/EC_2009/125/EC | <input type="checkbox"/> Annex IV
Notified Body:
Reg. No.: |
| <input type="checkbox"/> 2014/35/EU | <input type="checkbox"/> 2000/14/EC_2005/88/EC |
| <input type="checkbox"/> 2006/28/EC | <input type="checkbox"/> Annex V |
| <input checked="" type="checkbox"/> 2014/30/EU | <input type="checkbox"/> Annex VI
Noise: measured $L_{WA} = dB (A)$; guaranteed $L_{WA} = dB (A)$
$P = KW$; $L/\varnothing = cm$
Notified Body: |
| <input type="checkbox"/> 2014/32/EU | <input type="checkbox"/> 2012/46/EU_(EU)2016/1628
Emission No.: |
| <input type="checkbox"/> 2014/53/EU | |
| <input type="checkbox"/> 2014/68/EU | |
| <input type="checkbox"/> (EU)2016/426
Notified Body: | |
| <input type="checkbox"/> (EU)2016/425 | |
| <input checked="" type="checkbox"/> 2011/65/EU_(EU)2015/863 | |

**Standard references: EN 60335-1; EN 60335-2-10; EN 62233;
EN 55014-1; EN 55014-2**

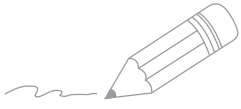
Landau/Isar, den 19.09.2019

Andreas Weichselgartner/General-Manager

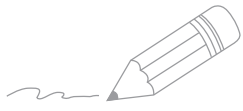
Gao/Product-Management

First CE: 19
Art.-No.: 34.242.00 I.-No.: 11019
Subject to change without notice

Archive-File/Record: NAPR017721
Documents registrar: Landauer Josef
Wiesenweg 22, D-94405 Landau/Isar



Two horizontal lines are positioned to the right of the pencil's tip, serving as a guide for the start of the writing area. Below these, there are 25 additional horizontal lines spaced evenly down the page, providing a template for handwriting practice.



Two horizontal lines are positioned to the right of the pencil's tip, serving as a starting point for writing. Below these, there are 20 additional horizontal lines spaced evenly down the page, providing a template for handwriting practice.



EH 10/2019 (01)

