

ICE HELIX



 **HUMMINBIRD.**

OMISTAJAN
KÄSIKIRJA

SISÄLLYSLUETTELO

Humminbird käyttöohje	3
Asennukset	4
Päätelaiteasetelman kokoaminen laukkuun	4
ICE-anturin asennus	8
Asennuksen viimeistely	8
Käsittelyohjeita	9
HELIX-päätelaite	10
Käytönäppäimet	10
Muistikorttipaikka	12
Valikkojärjestelmä	13
X-Press™ -valikot	13
Päävalikko	13
Valikon valinta ja asetusten muuttaminen	13
ICE HELIX -päätelaitteen käyttö	14
Laitteen ensikäynnistys	14
Pilkintä (Ice Fishing) -kalastustila	14
Valikon käyttötilan valinta	14
Ääniasetus päälle tai pois	15
Laitteen sammutus	15
Näkymät	15
Näkymien valinta	15
Vilkkunäkymän asetukset ja tulkinta	16
Kaikunäkymän tulkinta	18
Yhdistelmänäkymät	19
Tiedostojen vienti/tuonti, ohjelmistojen päivitys ym.	20
Tekniset tiedot	21
Muistiinpanoja	22
Takuu	23

HUMMINBIRD KÄYTTÖOHJE

Tässä käyttöohjeessa kerrotaan Humminbird-päätelaitteen toiminnasta ja käytöstä. Lisäksi ohjeeseen on sisällytetty Humminbird-kaikuluotainturinin ja -päätelaitteen asennusohjeet. Jotkin ominaisuudet ovat laitekohtaisia tai edellyttävät erillisten lisävarusteiden hankkimista. Ohjeen kuvitus saattaa poiketa omasta laitteistostasi, mutta esitetyt toiminnot ovat soveltuvin osin silti samat.

Humminbird ICE HELIX -sarja:

ICE HELIX 7 CHIRP GPS G2 - Kannettava kaikuluotain ja karttaplotteri

ICE HELIX 5 CHIRP GPS G2 - Kannettava kaikuluotain ja karttaplotteri

ASENNUKSET

Humminbird ICE HELIX -laitteen asennus alkaa Humminbird-päätelaiteasetelman ja sen kantolaukun kokoamisella. Humminbird ICE -anturi kootaan ja liitetään päätelaiteasetelmaan vasta päätelaiteasetelman ja laukun kokoamisen jälkeen. Tämän jälkeen ICE HELIX -järjestelmä on kompakti, kannettava kokonaisuus.

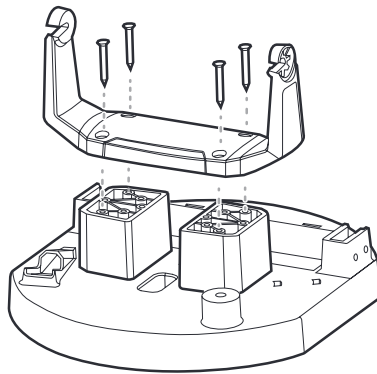
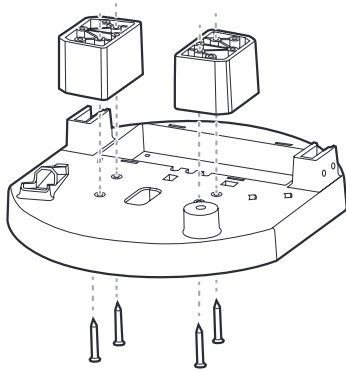
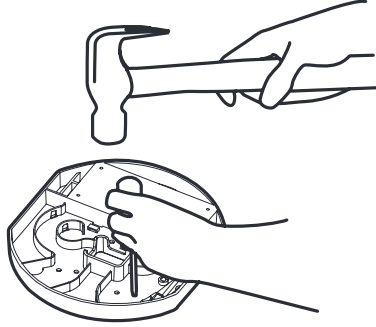
HUOMIO: Laitteen mukana EI TULE AKKUA, vaan se myydään lisävarusteena. Lisävarusteena hankittu akku tulee ladata täyteen ennen kuin se liitetään ICE HELIX -järjestelmään.

Päätelaiteasetelman kokoaminen laukkuun

Ensin kootaan päätelaiteasetelman pohja, sitten kiinnitetään päätelaite ja kahva, ja lopuksi asetellaan ne laukkuun.

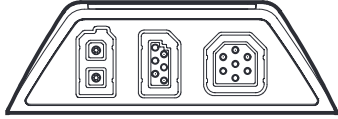
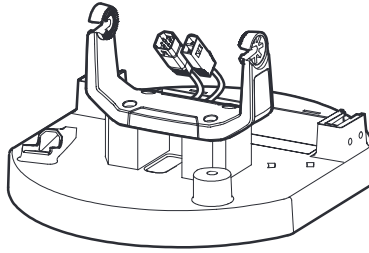
• Päätelaiteasetelman kokoaminen

1. Iske reiät D-kirjaimella merkattuihin kohtiin pohjalevyssä.
2. Kiinnitä nostopalat tekemiesi reikiin kohdalle. Nostopalojen viistottujen reunojen tulee osoittaa ulospäin.
3. Kiinnitä päätelaitteen kiinnitysjalusta nostopalojen päälle.



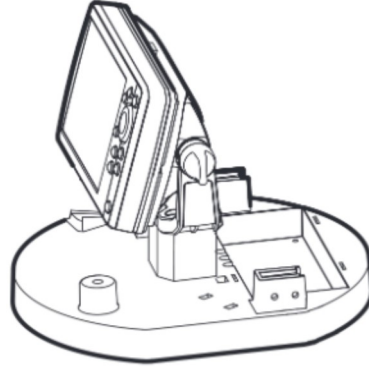
4. Kuljeta virtakaapeli ja anturin (lyhyt) jatkokaapecti pohjan reiän läpi.

5. Kiinnitä päätelaitteen molemmille sivuille tulevat kiristysruuvit päätelaitteen sivuille ja liitä pohjan läpi tuodut kaapelit päätelaitteeseen.

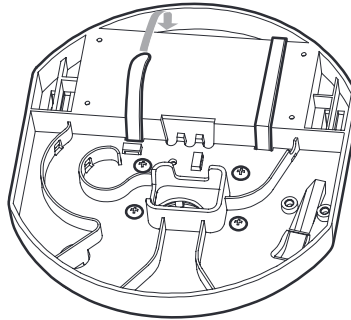


Liittimet on lovettu siten, ettei kaapeleita voi kiinnittää väärin

6. Kiinnitä päätelaite jalustaan ja kiristä päätelaitteen sivuilla olevat kiinnitysruuvit.

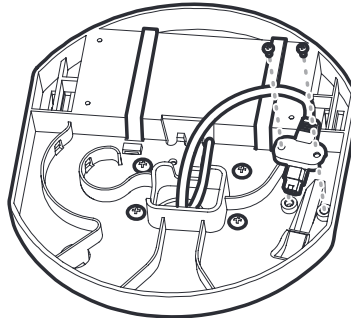


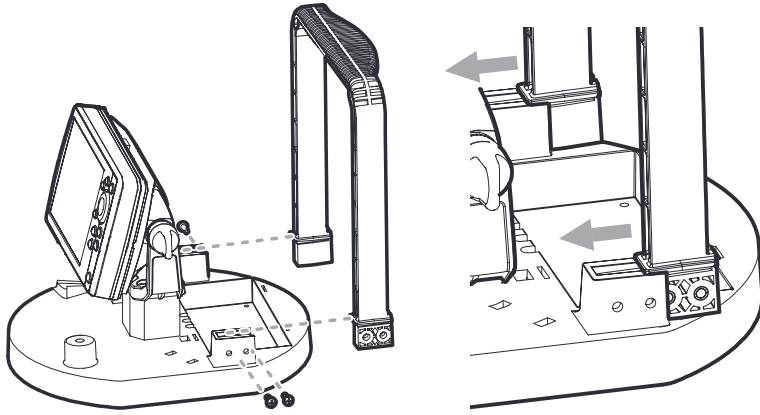
7. Käännä koko sen hetkinen asetelma ympäri ja ujuta akun kiinnitysremmit pohjan läpi.



8. Aseta pohjan läpi tuodun anturin jatkokaapectin (lyhyt) toinen pää sille muotoiltuun kohtaan. Ruuvaa kiinni peitelevy, joka pitää anturin jatkokaapectin paikallaan.

Voit halutessasi kiinnittää virtajohdon ja anturin jatkokaapectin toisiinsa nippusiteellä, jolloin ne pysyvät paremmin paikoillaan.





9. Liu'uta kantokahva paikoilleen (kahva on uritettu, joten se menee vain oikein päin paikoilleen) ja ruuvaa se kiinni.

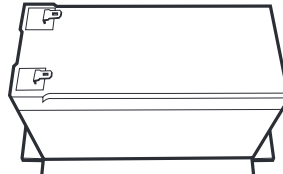
Päätelaiteasetelma on nyt valmis.

• Akun (lisävaruste) asennus

ICE HELIX -laitteen mukana EI TULE AKKUA, mutta sellaisen voi hankkia lisävarusteena. Lataa akku täyteen ennen sen liittämistä ICE HELIX -järjestelmään. Akun latausaika Humminbird-laturilla on noin 8 tuntia normaaliolosuhteissa. Laturin valo muuttuu vihreäksi, kun akku on täysi.

HUOMIO: Akku tulee ladata täyteen vähintään kerran puolessa vuodessa, etenkin pidemmän varastoinnin aikana.

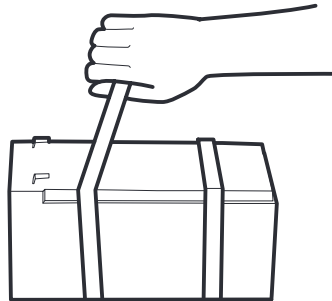
1. Aseta vaahtomuovi päätelaiteasetelman pohjassa olevan akkulokeron päälle ja työnnä akku syvennykseen siten, että vaahtomuovi on tasaisesti akun alaosan ympärillä syvennyksessä.



Vaahtomuovi akun alla

2. Kiinnitä akun kiinnityshihnat tiukasti.

HUOMIO: Älä vielä tässä vaiheessa liitä akkukaapeleita kiinni - tee se vasta, kun testaat anturia tai aloitat kalastuksen!



• Päätelaitesetelman ja kantolaukun yhdistäminen

1. Avaa kantolaukun etuosaa.

2. Aseta kaikuluotainasetelma kantolaukkuun pohja edellä ja siten, että kaikuluotaimen ruutu osoittaa ulos päin.

3. Vedä laukku kantokahvan yli yksi kulma kerrallaan.

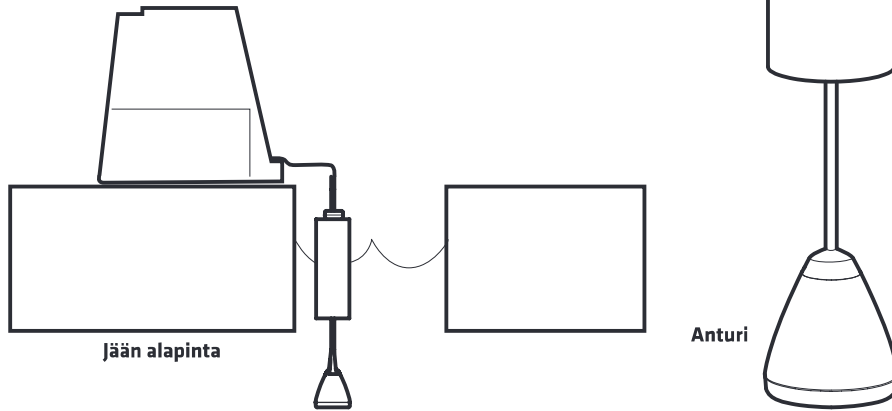
4. Varmista lopuksi, että saat pitävän otteen kahvasta kassin takaosassa olevan aukon kautta.



Kokoa seuraavaksi ICE-anturi. Anturin kokoamisen ja päätelaitesetelmaan liittämisen jälkeen kannettavan Humminbird HELIX ICE -järjestelmä on valmis käyttöön.

ICE-anturin asennus

1. Liu'uta anturin kaapeli kellukseen läpi.
2. Aseta kaapelikiinnike anturikaapeliin kellukseen yläpuolelle.
3. Jäällä ollessa kelluke ja kaapelikiinnike tulee säätää siten, että anturi roikkuu jään pohjan tasalla tai hieman sen alapuolella.

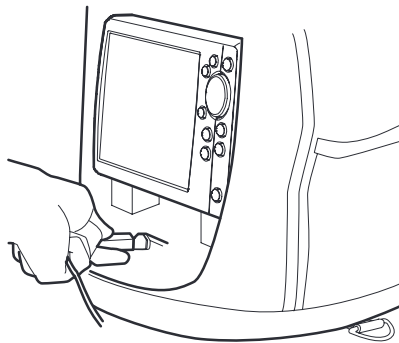


Asennuksen viimeistely

Viimeistele ICE HELIX -laitteen asennus liittämällä kaapelit.

1. Liitä anturikaapeli päätelaiteasetelman pohjassa olevaan jatkokappaleeseen.

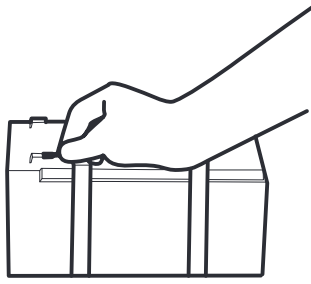
HUOMIO: Tarvittaessa anturikaapeli voidaan myös kiinnittää suoraan päätelaitteen takana olevaan liittimeen.



2. Käännä kassi ja avaa kassin takaluukku.

3a. Liitä virtakaapelin punainen pää 12 V jännitesyöttöön ja musta maadoitukseen.

3b. Kiinnitä virtakaapelin punainen pää kannettavan akun (lisävaruste) punaiseen liittimeen ja musta kaapeli mustaan liittimeen.



4. Sulje kassin takaluukku.

Humminbird ICE HELIX -laite on toimintavalmis!



Käsitelyohjeita

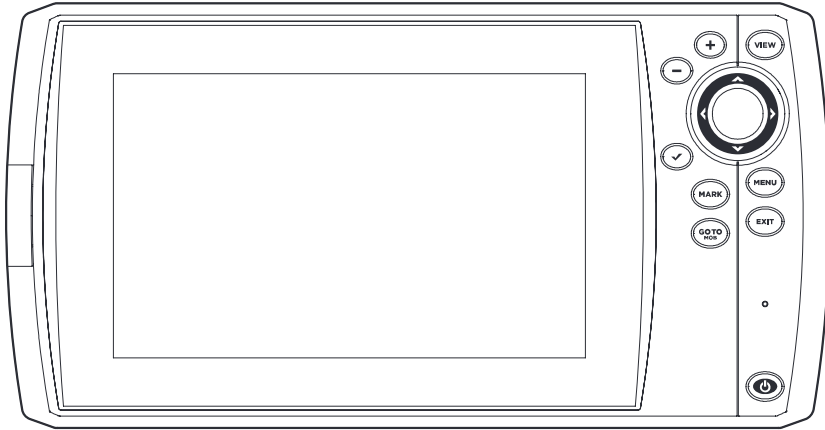
Kalastuksen päätteeksi **pyyhi ICE-anturi kuivaksi** ja aseta se kassin etuosaan kaikuluotaimen alle.

Kun ICE HELIX -laitetta ei käytetä, ja etenkin kun se varastoidaan, **irrota virtaliittimet jännitesyötöstä/akusta** (lisävaruste).

Käytä HELIX-laitteen ja kantokassin **puhdistamiseen vain makeaa vettä ja pehmeää, hankaamatonta kangasta**. Vaikeasti likaantuneen kassin voin pestä käsin miedolla saippualliuoksella. Anna kuivua hyvin.

HELIX-PÄÄTELAITE

Humminbird®-päätelaitteen käyttö on helppoa. Selkeän näppäimistön ja laitteen erityisominaisuuksien avulla voidaan määrittää, mitä ruudulla esitetään. Seuraavassa on esitelty laitteen käyttönäppäimet, minkä jälkeen esitellään laitteen valikkojärjestelmä ja erityiset laitteen ruudulla esitettävät *näkymät*.



ICE HELIX 7 -päätelaite

Käyttönäppäimet



POWER: Painamalla tämä näppäin pohjaan laite käynnistetään ja sammutetaan.

Laitteen ollessa päällä: näppäintä painamalla aukeaa valikko, jossa voidaan säätää ruudun kirkkautta, värejä, ja kytkeä kaikuluotainturi päälle tai pois päältä. Lisäksi laite voidaan asettaa valmiustilaan.



VIEW: Paina VIEW-näppäintä selataksesi näkymiä. (Katso lisätietoja luvusta *Näkymät*).

Paina VIEW-näppäin pohjaan avataksesi Näkymät X-Press -valikon.



ZOOM +/-: Vaihda näkymän mittakaavaa ZOOM +/- -näppäimillä. Siirrä kursori haluttuun kohtaan näkymässä ja paina ZOOM + näppäintä suurentaaksesi kohdealueen.





CHECK/INFO: Paina CHECK/INFO-näppäintä Kartta-näkymässä nähdäksesi lisätietoja kohteista, jotka ovat kursorin kohdalla tai lähellä kursoria. Jos kursori ei ole aktiivinen, esiin tulee Karttainfo.



Kursorinäppäin VASEN, OIKEA, YLÖS ja ALAS: Näppäimellä käytetään valikoita ja tehdään asetusten muutoksia. Paina Kursorinäppäintä jossain näkymässä siirtääksesi kursoria. Kursori liikkuu myös kulmittain, kun Kursorinäppäintä painetaan pääsuuntien välistä.



MARK: Tallenna reittipiste MARK-näppäimellä missä tahansa näkymässä. Jos ruudulla on aktiivinen kursori, paina MARK-näppäintä kahdesti luodaksesi reittipisteen kursorin kohdalle.



MENU: Painamalla MENU-näppäintä kerran aukeaa näkymän X-Press™ -valikko. Painamalla MENU-näppäintä kahdesti aukeaa päävalikko.



GOTO/MOB: Kun Kursori on aktiivinen (näkyvässä laitteen ruudulla), paina GOTO-näppäintä kahdesti luodaksesi reittipisteen ja aloittaaksesi navigoinnin kyseistä pistettä kohden. Jos kursori ei ole aktiivinen, GOTO-näppäimen painaminen tuo esiin listan reittipisteistä, joista voidaan valita mitä kohden navigoida.

Jos GOTO-näppäintä pidetään pohjassa pidempään kuin 1,5 sekuntia MOB (Mies yli laidan/Man Overboard) -navigointi aktivoituu. Kun MOB on aktivoitu, kaikki senhetkinen navigointi ja reitti peruuntuvat ilman eri ilmoitusta.

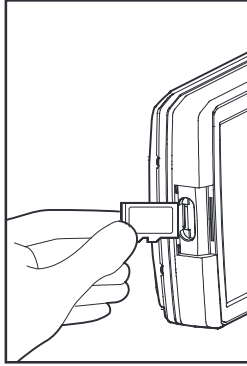


EXIT: Painamalla EXIT-näppäintä poistut valikosta, aktiivinen kursori poistuu ruudulta, hälytysääni sammuu, näkymiä voidaan selata käännettyssä järjestyksessä ym.

MUISTIKORTTIPAikka

Laitteen muistikorttipaikkaan voidaan asettaa lisävarusteena myytäviä Navionics-karttakortteja, AutoChart ZeroLine -kortteja tai tavallisia microSD-kortteja. Tavallisten muistikorttien avulla voidaan esimerkiksi päivittää laitteen ohjelmistoja tai viedä/tuoda tietoja (reittipisteitä ym. käyttäjän tallentamia tietoja) laitteiden välillä (katso lisätietoja jäljempää tästä oppaasta).

Työnnä muistikortti muistikorttipaikkaan



ICE HELIX 5 ja 7 (microSD-kortti)

Muistikortin asennus:

1. Avaa muistikorttipaikan suojus.
2. Aseta kortti muistikorttipaikkaan ja paina korttia syvemmälle, kunnes se napsahtaa paikalleen.
3. Aseta muistikorttipaikan suojus paikalleen tiukasti.
4. **Muistikortin poistaminen laitteesta:** Avaa muistikorttipaikan suojus ja paina muistikorttipaikassa olevaa muistikorttia sisäänpäin. Vapauta kortti, jolloin se nousee hieman ja voit vetää sen ulos.

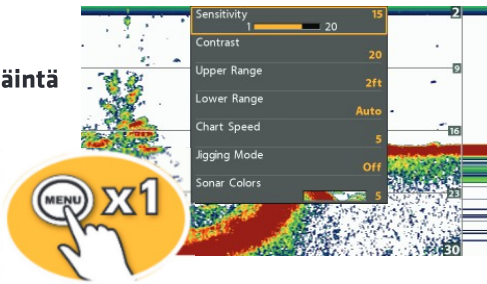
HUOMIO: Älä koskaan jätä muistikorttipaikan suojusta pois paikoiltaan, sillä se on oleellinen osa laitteen vesitiivistä kuorta. Jos muistikorttipaikan suojus on pois paikoiltaan, laitteen sisään saattaa päästä nestettä, mikä voi vaurioittaa laitteen käyttökelvottomaksi.

VALIKKOJÄRJESTELMÄ

X-Press™ -valikot

Paina näkyvässä MENU-näppäintä kerran.

X-Press™ -valikko sisältää senhetkiseen näkymään ja toimintatilaan (kuten navigointi) liittyviä toimintoja. Oheisessa kuvassa on Kaiku-näkymä ja Kaiku X-Press™ -valikko.



Päävalikko

Paina MENU-näppäintä kahdesti.

Päävalikko on järjestetty välilehtiin, joiden määrä ja sisältö riippuu päätelaitteen tyyppistä. HELIX-laitteiden välilehtiä ovat esimerkiksi: Hälytykset (Alarms), Kaiku (Sonar), Nav (Navigointi), Kartta (Chart), Asetus (Setup) ja Näkymät (Views).



Valikon valinta ja asetusten muuttaminen



Liiku valikoissa YLÖS/
ALAS-kursorinäppäimillä



Tee valintoja ja muuta
arvoja OIKEA/VASEN-
kursorinäppäimillä

VINKKI: Palaa päävalikon alkuun painamalla EXIT-näppäintä.

ICE HELIX -PÄÄTELAITTEEN KÄYTTÖ

ICE HELIX -päätelaitteen käyttö ja valikkojärjestelmä on käytännössä niin laaja, että tähän on koottu vain lyhyt aloitusopas, jonka avulla laitteen käyttö on helppo aloittaa. Ohjeissa oletetaan, että ICE-anturin on kytketty järjestelmään.

Laitteen ensikäynnistys

1. Paina POWER-näppäimestä laite päälle.



2. Käynnistysruudun aikana, avaa Käynnistysasetukset (Start-Up Options) -valikko painamalla MENU-näppäintä.

3. Valitse Normaali (Normal) ja paina OIKEA-kursorinäppäintä.

4. Tee Pika-asetukset (Quick Setup) -valikossa valinnat Kursorinäppäimellä ja poistu EXIT-näppäimellä.

Pilkintä (Ice Fishing) -kalastustila

Laitteen käynnistyttyä ja ollessa normaalissa käyttötilassa:

1. Avaa päävalikko painamalla MENU-näppäintä 2 kertaa ja valitse Kaiku (Sonar) -välilehti

2. Tarkista, että valikossa lukee Avovesi (Open Water), jolloin Pilkintä (Ice Fishing) -käyttötila on käytössä. Jos valikossa lukee Pilkintä (Ice Fishing), valitse Pilkintätila käyttöön painamalla OIKEA-kursorinäppäintä, jolloin laite käynnistyy uudelleen.

Kun Pilkintätila on käytössä, Vilkku (Flasher) -näkymissä esitetetään perinteistä kaikuluotaimen dataa kehittyneillä ominaisuuksilla, kuten suurennus (zoom) ja syvyyskursori. Jos Pilkintätila ei ole käytössä, Vilkkunäkymissä esitetään RTS (Real Time Sonar) -dataa ilman kehittyneitä ominaisuuksia.

Valikon käyttötilan valinta

• Päävalikko > Asetus (Setup) -välilehti > Käyttötila (User Mode)

Valikoiden sisältöä voidaan kasvattaa tai pienentää asettamalla käyttötilaan Lisävalinnat (Advanced) tai Normaali (Normal). **Normaalissa** käyttötilassa on yleisimmin tarvittavat valikot, ja se on yksinkertaisempi käyttää. **Lisävalinnat**-käyttötilassa voidaan säätää myös harvemmin tarvittavia asetuksia.

Ääniasetus päälle tai pois

- **Päävalikko > Asetus (Setup) -välilehti > Ääniasetus (Sound Control)**

Asetus määrittää, millaisia ääniä laite päästää tarvittaessa. **Jos haluat kuulla hälytysäänet, mutta et näppäinääniä**, valitse Vain hälytykset (Alarms Only).



Laitteen sammutus

Paina POWER-näppäintä pohjassa (3 sek).

***HUOMIO:** Humminbird-päätelaite tulee sammuttaa vain POWER-näppäimen painalluksella, jotta asetukset ym. tallentuvat laitteen muistiin. Lisäksi jotkin tallennukset tulee tehdä käsin ennen laitteen sammutusta (esim. Nykyinen jälki (Current Track)).*

NÄKYMÄT

ICE HELIX-päätelaitteet voivat esittää kaikuluotaimen ja karttaplotterin datan monilla tavoilla. Päätelaitteiden käyttöliittymä on jaettu erilaisiin näkymiin, jotka voidaan kätevästi hakea laitteen ruudulle selaamalla tai valikoiden kautta. Käytettävissä olevat näkymät riippuvat päätelaitteen mallista, laitteen käyttötilasta (Pilkintä/Avovesi) sekä siihen kytketyistä antureista ja lisälaitteista.

Näkymien valinta

Painamalla **VIEW-** ja **EXIT-**näppäimiä voidaan käytettävissä olevia näkymiä selata järjestyksessä.

***HUOMIO:** Näkymien kierrossa olevia näkymiä voidaan tarpeen mukaan piilottaa (Hidden) tai palauttaa näkyviin (Visible). Valitse päävalikko > Näkymät (Views).*

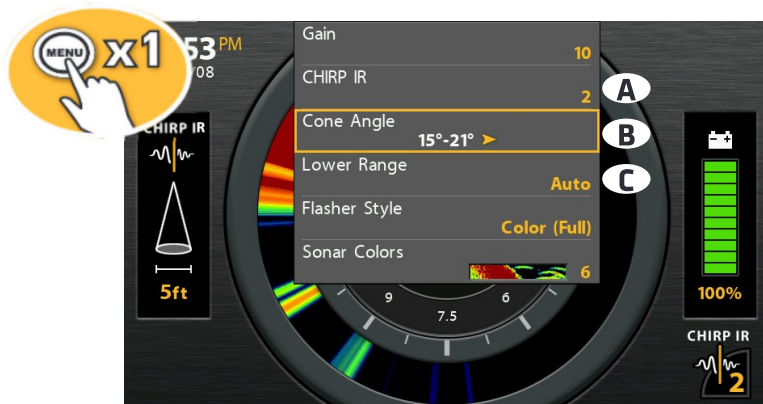
Painamalla VIEW-näppäin pohjaan aukeaa näkymien X-Press -valikko, josta haluttu näkymä voidaan valita Kursorinäppäimellä.

Vilkkunäkymän asetukset ja tulkinta

ICE HELIX -päälaitteet hyödyntävät erityisessä pilkkintään suunnitellussa Pilkketilassa ympyrämäisiä vilkkunäkymiä (ns. Flasher-näkymiä).

1. Selaa VIEW-näppäimellä päätelaitteen näkymiä, kunnes ruudulla on jokin kaikuluotaimen dataa näyttävä Vilkkunäkymä.

2. Avaa X-Press-valikko painamalla MENU-näppäintä kerran, jolloin voit tarkistaa Vilkkunäkymien tärkeimmät asetukset:



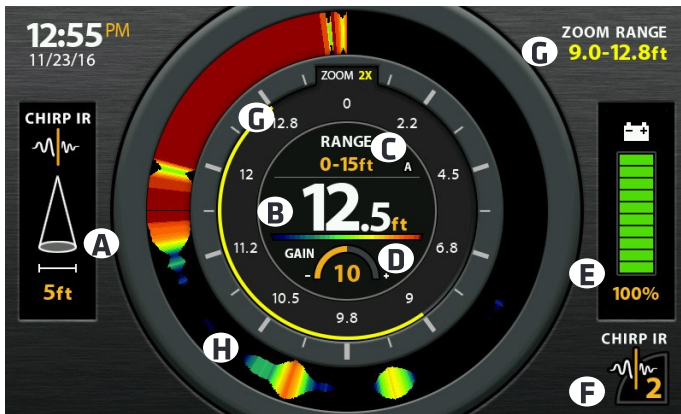
X-Press-valikko Vilkkunäkymässä

A - CHIRP IR (Interference Rejection): Jos käytät ICE HELIX -laitetta muiden vastaavien pilkkikaikuluotainten läheisyydessä, CHIRP IR -asetuksella voidaan pienentää muista laitteista mahdollisesti aiheutuvia häiriöitä.

B - Keilan kulma (Cone Angle): 15 astetta on kapea, alaspäin osoittava kaikukeila. 21 astetta on leveä alaspäin osoittava keila, joka kattaa suuremman alueen kuin 15 astetta. 15-21 astetta käyttää koko CHIRP-luotaimen kapasiteettia kaikuluotaukseen. CHIRP IR -asetuksen tulee olla pois päältä, jotta Keilan kulma -asetusta voidaan muuttaa.

C - Alempi alue (Lower Range): Voit käyttää joko automaattista asetusta, jolloin ICE HELIX luotaa maksimisyvyysskapasiteettinsa puitteissa vesistön pohjaan asti, tai asettaa käsin jonkin maksimisyvyyden, jota syvemmälle laite ei luotaa.

• Vilkkunäkymän tulkinta



A - Keila: Keilan leveys pohjassa/alimmassa asetetussa syvyydessä. Leveyteen vaikuttavat CHIRP IR- ja Keilan kulma -asetukset.

B - Syvyys

C - Syvyysalue (Range): Syvyysalue ja sen asetus automaattinen (A/auto) tai käsivalinta (M/manual).

D - Gain: X-Press-valikon Vahvuus (Gain) pienempi arvo näyttää ruudulla vähemmän roskia/yksityiskohtia ja suurempi arvo näyttää heikommatkin kaiut. Käytä suurta gain-arvoa kirkaassa ja syvässä vedessä.

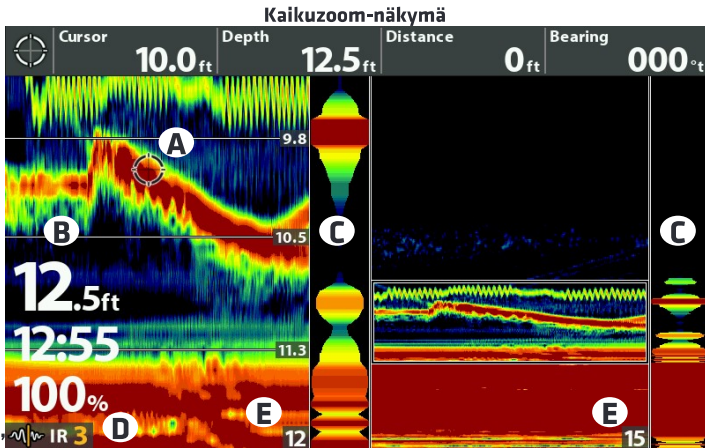
E - Jännitesyötön/akun (lisävaruste) varaustila: Pidennä akun (lisävaruste) käyttöikää painamalla POWER-näppäintä kerran (Virta X-Press-valikko) ja valitsemalla Valo (Light) asetuksesta mahdollisimman pieni arvo.

F - CHIRP IR: Häiriönpoisto (ks. ed. sivulta kohta A).

G - Suurennuksen (Zoom) taso

H - Vilkkuikkuna: Varsinainen kaikuluotaimen data esitettyinä ympyrämaisessa vilkkuikkunassa. Vilkkuikkunan väripalettia voi muuttaa X-Press-valikosta.

Kaikunäkymän tulkinta



A - Aktiivinen kursori: Pysäyttää Kaikunäkymän kuvan. Tuo kursori näkyviin valitsemalla X-Press-valikosta Näytä kursori (Show Cursor). Siirrä kursoria KURSORINÄPPÄIMELLÄ. Poista aktiivinen kursori painamalla EXIT-näppäintä.

B - Lukemat: Voidaan esittää läpinäkyvinä tai laatikoina näkymässä. Lukemia ja niiden sisältöjä voidaan jonkin verran muokata.

C - RTS-ikkuna: Kaikuluotaimen data reaaliajassa, vaikka näkymä muutoin olisikin pysäytetty aktiivisen kursorin avulla.

D - CHIRP IR -asetus

E - Alempi syvyysalue



Muuta
IR-asetusta



Merkitse
reittipiste
(GPS käytössä)



X-Press
-valikko



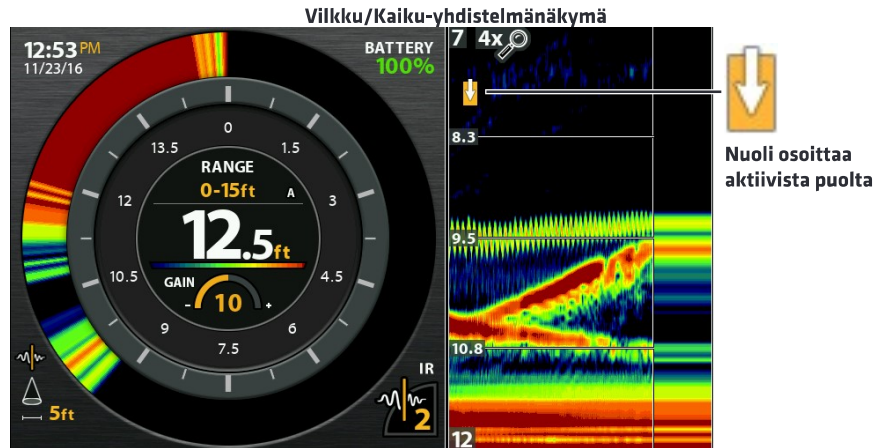
Suurennus
sisään/ulos



Yhdistelmänäkymät

- **X-Press valikko > Aktiivinen ruutu (Active Pane)**

Yhdistelmänäkymien avulla ruudulla voidaan esittää kaksi tai useampia näkymiä yhtä aikaa. Muokataksesi jonkin puolen asetuksia, kyseinen puoli pitää valita ensin aktiiviseksi (X-Press-valikko -> Aktiivinen ruutu [Active Pane]). Tämän jälkeen valitun yhdistelmänäkymän puolen asetuksia voidaan muokata samoin kuin tavallisissa näkymissä.



TIEDOSTOJEN VIENTI/TUONTI, OHJELMISTOJEN PÄIVITYS YM.

Humminbird-päätelaitteiden tietoja (navigointitiedot, tallenteet ym.) voidaan helposti varmuuskopioida, minkä lisäksi koko laitteiston ohjelmistot voidaan päivittää. Humminbird tarjoaa päätelaitteille päivityksiä noin puolen vuoden välein. Päivitykset laajentavat päätelaitteen ominaisuuksia ja parantavat niiden suorituskykyä entisestään, joten päivitysten teko on erittäin suositeltavaa.

Katso yleiset ohjeet erilaisten ohjelmistopäivitysten ja tiedostojen vientien/tuontien ym. tekoon muistikortin tai suoran PC-yhteyden (edellyttää erikseen myytävää lisävarustekaapelia) avulla osoitteesta www.normark.fi oman päätelaitteesi tuotesivulta.

VAROITUS! Humminbird, vastaava maahantuoja tai laitteen myyjä eivät ole vastuussa tiedostojen (reittipisteet, reitit, polut, ryhmät, pikakuvat, tallenteet yms.) katoamisesta, jos päätelaitteen ohjelmisto tai runko vahingoittuu suoraan tai välillisesti. Tee päätelaitteen tiedostoista varmuuskopiot säännöllisin väliajoin. Laitteen tiedostot tulee tallentaa tietokoneelle myös silloin kun laitteen tehdasetukset palautetaan, tai kun laitteen ohjelmisto päivitetään.

TEKNISET TIEDOT

ICE HELIX 5	CHIRP GPS G2
TFT: koko ja tarkkuus	5", 480 x 800 px
Yhteydet	NMEA 0183
Käyttäjännite/virta	10-20 VDC, 600 mA
Teho	500 W (RMS), 4000 W (peak-to-peak)
IPX-luokka	IPX7
Anturi (CHIRP)	XI 9 1521
Syvyyskapasiteetti	122 m
Käyttötaajuudet	CHIRP: 130-250 kHz
Peittoalueet	CHIRP: 15-21°@-10 dB

ICE HELIX 7	CHIRP GPS G2
TFT: koko ja tarkkuus	7", 480 x 800 px
Yhteydet	NMEA 0183
Käyttäjännite/virta	10-20 VDC, 850 mA
Teho	500 W (RMS), 4000 W (peak-to-peak)
IPX-luokka	IPX7
Anturi (CHIRP)	XI 9 1521
Syvyyskapasiteetti	122 m
Käyttötaajuudet	CHIRP: 130-250 kHz
Peittoalueet	CHIRP: 15-21°@-10 dB

TAKUU

Myönnämme laitteelle ostopäivästä lukien kahden (2) vuoden takuun. Takuu koskee laitteessa mahdollisesti ilmeneviä teknisiä vikoja ja valmistusvirheitä.

Takuu ei koske sellaisia vikoja, jotka ovat aiheutuneet laitteen huolimattomasta käsittelystä, kuten esim. paristojen valuminen tai mekaanisesta iskusta syntyneet vauriot.

Takuu ei myöskään koske laitteen ohjekirjan vastaisesta käyttämisestä aiheutuvia vikoja tai laitteen aiheuttamia välillisiä vahinkoja, esim. ylijännite.

Mikäli laitetta on korjattu muualla kuin maahantuojan omassa huollossa, takuu ei ole voimassa.

Epäselvissä tapauksissa ota ensin yhteys myyjäliikkeeseen tai sähköpostitse maahantuojalle osoitteeseen service@normark.fi

Takuu ja huoltokäytäntö

Takuuaikaisen ja sen jälkeen ilmaantuvien vikojen korjaamiseksi on laite lähetettävä suoraan maahantuojalle osoitteella:

Normark Suomi Oy, Aholaidantie 3, 40320 Jyväskylä

Takuuaikaisen huollon yhteydessä on takuulipuke aina palautettava laitteen mukana. Liitä kirjallinen selvitys havaitsemastasi viasta ja laitteen ostokuitti.

Takuun saamiseksi on takuulipukkeessa oltava laitteen sarjanumero, ostopäivämäärä, kauppiaan nimi sekä allekirjoitus.

TAKUUTODISTUS ICE HELIX G2

Ostajan nimi _____

Osoite _____

Puhelin _____

Laitteen sarjanumero _____

Laitteen ostopäivä _____

Kauppiaan nimi ja allekirjoitus _____

Liikkeen leima



NORmark

Myynti ja markkinointi: Normark Suomi Oy, email: info@normark.fi, www.normark.fi, puh. 044 4250 570