

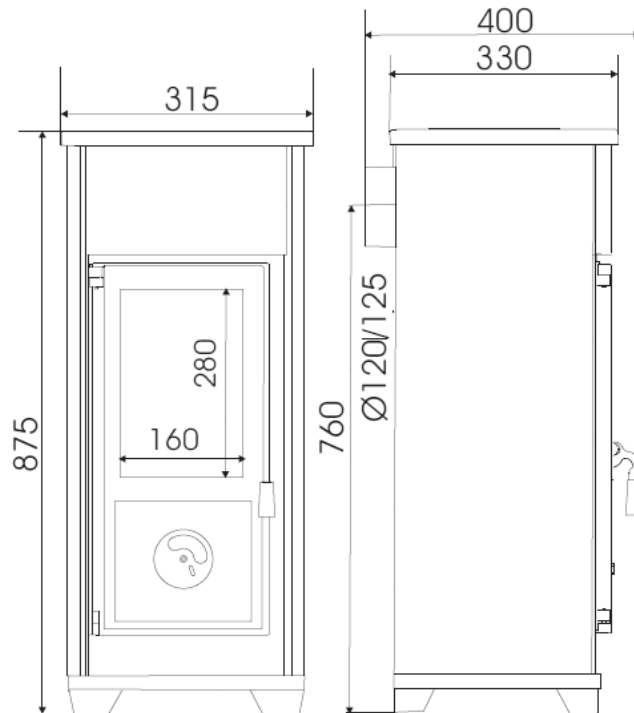


PUULÄMMITTEINEN LIESI KORPI

ASENNUS- JA KÄSITTELYOHJEET

1. TEKNISET OMINAISUUDET
2. ASENNUS
3. KÄSITTELY
4. HUOLTO
5. ASIAKASPALVELU

Sivu
2
3
3
4
4



--TÄRKEÄ--

Onnittelumme siitä, että olet ostanut tuotepereheeseemme kuuluvan, hyvin suunnitellun, puulämmitteisen laitteen.

Ennen kuin käytät liettä ensimmäisen kerran, lue huolellisesti nämä asennus- ja käsittelyohjeet. Ohjeet toimivat samalla takuutodistuksena (sisältäen mallin ja sarjanumeron). Jos näissä dokumenteissa annettuja ohjeita ei huomioida, vastuu on asennuksen ja käyttöönoton suorittaneella henkilöllä. Asennuksessa ja käytössä on noudatettava tämän ohjeen ja viranomaisten määräyksiä. Laitetta ei saa käyttää muuhun tarkoitukseen, kuten esim. vaatteiden kuivatukseen. Laitetta ei myöskään saa käytön aikana peittää millään tavalla.

Kuvitus ei ole sopimuksen mukainen

KORPI

- TIETOJA -

- Laite on suunniteltu puulämmitykseen, joten sitä ei voi lämmitellä polttamalla jätteitä tai nestemäistä polttoainetta, hiiltä tai sen johdannaisia.
- Ota laitteeseen asennuksessa ja käytössä huomioon paikalliset ja kansalliset säädökset sekä Euroopan standardit (3).
- Lieden pinta on kuuma käytön aikana, erityisesti lasitettu etulevy. Se pysyy kuumana vielä kauan sen jälkeen kun tulipesässä ei enää näy liekkejä. Varo koskemasta laitteen kuumia pintoja (varmistaa, etteivät lapset polta itseään)!
- Kytke virta pois ennenkuin käsittelet sähkölaitteita.
- Asenna laite voimassaolevien standardien (3) mukaisesti. Suosittelemme, että asennuksen suorittaa asiantuntija.
- Seuraa tarkasti tätä ohjetta. Säilytä ohjeet huolellisesti.
- Valmistajan vastuu kattaa ainoastaan toimitetun laitteen eikä kata tapauksia, joissa annettuja ohjeita on laiminlyöty.
- **ÄLÄ missään tapauksessa:**
 - laita laitteen läheisyyteen sellaisia materiaaleja, jotka voivat vahingoittua tai joiden koostumus voi muuttua kuumuuden vaikutuksesta (esim. huonekalut, tapetit, puiset kalusteet, jne.).
 - asenna laitteeseen lämmöntalteenottoyksikköä/järjestelmää.
 - käytä mitään muuta polttoainetta kuin puuta tai ligniittiä.
 - tee laitteeseen muutoksia, jotka eivät vastaa valmistajan käyttötarkoitusta; jos sellaisia muutoksia on tehty, valmistaja ei ole enää vastuussa laitteesta ja takuu peruuntuu. Käytä ainoastaan valmistajan suosittelemia varaosia!
 - Jos näitä ohjeita ei ole huomioitu, vastuu on asennuksen ja käyttöönoton suorittaneella henkilöllä.
 - Laitteen asennus julkisille paikoille on kunnan terveystieteiden alaista toimintaa. Kyseiset määräykset saat alueen hallintoviranomaisilta.
 - Valmistaja pitää oikeuden muuttaa tarvittaessa mallien ulkonäköä ja mittoja sekä irto-osien konseptia ilman ennakkoilmoitusta.

- TÄRKEÄÄ ASIAA ASENNUKSESTA -

Liesi vetää hyvin, mutta et tiedä sen alipainearvoa? Lieden alipainearvon tai vedon yksikkö on Pascal (Pa). Kaikki tulisijan irto-osat, tulisijat ja liedet on suunniteltu, kehitetty ja valmistettu standardien EN 13240 tai (EN 13229) mukaisesti. Piipun kytkeä on tehty 12 Pa:n alipaineella. Usein veto on liian suuri (yli 20 Pa) ja se saattaa johtua siitä, että piippu on liian korkea ja asennuksessa on käytetty liitehormin holkkia. Tällaisissa tapauksissa laitteen toimintaolosuhteet ovat epänormaaliit ja siitä saattaa olla seuraavanlaisia seurauksia:

- Puuta kuluu liikaa: puun kulutus voi kasvaa kolminkertaiseksi verrattuna siihen, että laitteen veto olisi suositeltu 12 Pa.
- Tuli ei pala kauan: puut palavat liian nopeasti eivätkä lämmitä tarpeeksi.
- Laite vaurioituu nopeasti ja pysyvästi (valurautalevyt tai tulenkestävät tiilet halkeilevat).
- Takuu lakkaa olemasta voimassa.

Vältäaksesi kaikilta yllämainituilta ongelmilta, pyydä asiantuntijaa tarkistamaan piipun veto mittarilla. Jos veto on yli 20 Pa, asennuta automaattinen vedonsäädin piipun liitokseen.

1. TEKNISET OMINAISUUDET

| LIESI | KORPI |
|--|--|
| Liesityyppi | Kausiluontoinen |
| Nimellinen lämmöntehto (1) | 5,3 kW |
| Toiminta | ainoastaan luukku suljettuna |
| Liitoksen tyyppi | vaakasuora |
| Savukaasun lämpötila | 418 °C |
| Hyötysuhde | 63 % |
| CO -pitoisuus (13 % O ₂) | 0,27 % |
| Höyryn massavirtaus | 6,7 g/s |
| Polttoaine | puu |
| Halkojen koko | maksimikoko 15/40 cm |
| Nimellinen kulutus tunnissa | 2,19 kg |
| Täyttöväli | 0,78 h |
| Vaihtoehtoinen polttoaine | ligniitti |
| Kielletyt polttoaineet | kaikki muut mukaanlukien hiili ja johdannaiset |
| Piipun holkin nimellinen halkaisija | 120/125 mm |
| Liitehormin ominaisuudet | |
| Liitehormiliitännän minimimitat | 20x20 cm |
| Holkin tai eristetyt metallikanavan halkaisija (Ø) | 125 mm |
| Laitteen yläpuolella olevan putken minimikorkeus | 4 m |
| Tuuletus | 1 dm ² |
| Alipaine (10 Pa = 1 mm CE) | |
| Nimellinen alipainearvo | 11 Pa |
| Alentunut alipainearvo (minimiläpäisevyys) | 6 Pa |
| Maksimiläpäisevyys | 16 Pa |
| Netto /bruttopaino | 65/70 kg |
| Nimikilpi | laitteen takana |
| Lisävarusteet | |
| Liitehormiliitännän sovitin | 120/125 mm + huput |

(1) Nimellinen teho luukku suljettuna poltettaessa puuta tai ligniittiä; EN 13240-standardin testien mukainen.

(2) Suosittelemme HOMY-tuotteita: täydellinen liittimiä ja sopivia varusteita sisältävä tuoterperhe. Jälleenmyyjä antaa pyydettyä tarvittavat dokumentit.

3) Liitehormien DTU 24.1 –standardi sekä kiinteiden polttoaineliiesien EN13240 -standardi (AFNOR).

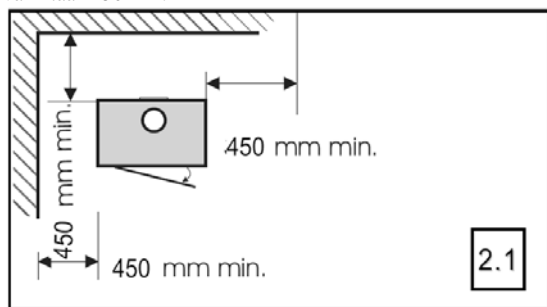
2. ASENNUS

2.1 KUVAUS

Puilla lämmitettävä lämmityslaite, joka voidaan asentaa lähelle seinää ja siirtää ilman lisätöitä. Kytke liesi erilliseen liitehormiin emaloidun T450-levyn avulla tai ruostumattomasta teräksestä valmistetuilla T450-putkilla, jotka ovat EN 1856-2 standardin mukaisia.

2.2 ASENNUS-ETÄISYYDET (Kuva 2.1)

Riippumatta liitoksen suunnasta (vaaka- tai pystysuora), seinän ja laitteen sivujen ja/tai takaosan välisen etäisyyden pitää olla vähintään 450 mm.



2.3 LAITTEEN ASENNUS

Asenna liesi lattialle kohtaan, jossa on sopiva kantavuus. Jos lattian kantavuus ei ole riittävä, suorita tarvittavat toimenpiteet lattian vahvistamiseksi (esim. asentamalla liedien alle painontasauslevy). Laita liesi lopulliseen paikkaansa ja varmista, että se on suorassa. Huoltotöiden helpottamiseksi suosittelemme käyttämään täyttöaluetta esimerkiksi laattoja.

2.3.1 Höyrynestopelti

Höyrynestopelti parantaa lämmönvaihtumista ja helpottaa noen keruuta nuohottaessa; se on sisäänrakennettu laitteeseen.

2.4 KYTKENTÄ

2.4.1 Ilmanotto

Tasaisen palamisen aikaansaamiseksi on tärkeää asentaa laitteeseen ulkopuolinen raitisilma-aukko, joka on suunnattu kohti vallitsevia tuulia. Raitisilma-aukko on erityisen tärkeä silloin, kun asuintila on hyvin eristetty ja/tai varustettu mekaanisella ilmastoinnilla (V.M.C.). Aukon halkaisijan pitää olla vähintään 1 dm². Älä käytä liettä, kun höyrynpöistin on päällä.

2.4.2 Liitinhormi

Älä kytke laitetta suoraan pääharmiin. Varmista, että liitoksia ja liitinhormeja on helppo puhdistaa.

Jos liedessä on liitinhormi:

- puhdistuta piippu mekaanisella laitteella (nuohooja),
- anna asiantuntijan tarkistaa liitinhormin kunto (vakaas, eristys, materiaalien yhteensopivuus, halkaisija...).

Jos liitinhormi/holkki eivät ole yhteensopivat (vanhat, halkeilleet, erittäin likaiset):

- pyydä aina alan ammattilaista korjaamaan laite voimassaolevien säädösten mukaisesti.

2.4.3 Kytke

Kytke liesi emaloidun T450-levyn avulla tai ruostumattomasta teräksestä valmistetuilla 316 -putkilla (saatavilla jälleenmyyjällesi). Liitos putkeen/holkkiin pitää aina tehdä siinä huoneessa, mihin laite sijoitetaan. Varmista, että yhdysholkkiin tai -putkeen pääsee helposti käsiksi nuohousta ja puhdistusta varten. Putki ei saa ylettyä holkin sisälle. Liitosten pitää olla irroitettavia ja eristäviä. Yhdysputken ja viereisen seinän välinen etäisyys pitää olla vähintään 16 cm. Poista kaikki liian pitkät vaakasuorat osuudet holkin edestä. Jos niiltä ei voi välttyä, joka metrille pitää olla vähintään 5 cm nousu.

3. KÄYTTÖ

HUOMIO!

- Tämä puulämmitteinen liesi on suunniteltu käytettäväksi luukku suljettuna. Luukku täytyy täyttämistä lukuunottamatta pitää kiinni käytön aikana.
- Jätä vähintään 5 cm vapaa tila liedien yläosan ja halkojen väliin.
- Palovammojen ehkäisemiseksi käytä käsineitä, kun kosket laitteeseen ja säätimeen.
- Kuumuus säteilee lasin läpi, joten älä jätä kuumuudesta kärsiviä materiaaleja laitteen läheisyyteen (kalusteet, tapetit, puuhuonekalut, jne. Vältä kaikki riskit, jos et laita mitään tavaroita 1 metriä lähemmäs liettä).

3.1. POLTTOAINEET

3.1.1. Puu

Käytä polttoaineena ainoastaan pilkottuja halkoja, jotka ovat kuivuneet ulkona (2-3 vuoden varastointi katetussa, hyvin ilmastoidussa paikassa). Kosteusprosentti saa olla enintään 15-20%.

- Suosi kovia puulajeja (koivu, valkopyökki, pyökki, jne.),
- Älä käytä pehmeitä puulajeja (lehmus, kastanja, raita, poppeli)
- On ehdottomasti kiellettyä käyttää jatkuvasti havupuita (mänty) tai polttaa kierrätettyä, käsiteltyä puuta (puiset ratapölkkyt, puusepänerästä jätettä, jne.) tai kotitalousjätettä (biojätettä tai muovia).
- Älä koskaan sytytä tulta pienillä puilla, puulaatikoilla, varvuilla tai viiniköynnöksillä, koska ne voivat aiheuttaa ylikuumentumista.

3.1.2. Ligniitti

Puun lisäksi ligniittipuristeet ovat taloudellista polttoainetta, kun niitä käytetään nimellisellä teholla (päivisin) tai alennetulla teholla (öisin). Järjestä puristeet yhteen kerrokseen hiilloksen päälle vain ritilän pinnalle.

VAROITUS! On ankarasti kiellettyä käyttää hiiltä tai sen johdannaisia. Älä polta laitteessa talousjätteitä.

3.2. PIIPUN VETO

Lämmityslaitteen liitehormissa, kuumissa olosuhteissa, mitattu alipaine-arvo ei saa koskaan ylittää 20 Pa. Jos veto ylittää tuon arvon, varusta laite vedonsäätimellä. Pyydä jälleenmyyjäsi mittaamaan piipun veto. Säädettävän mekaanisen tuuletusjärjestelmän (VMC) käytöllä on vaikutusta vetoon. Sen on oltava käynnissä mitattaessa vedon arvoa. Jos VMC on käytössä, on ehdottoman tärkeää asentaa laitteeseen ulkopuolinen raitisilma-aukko, joka pidetään auki laitetta käytettäessä.

3.3. ENSIMMÄINEN KÄYTTÖ

Ota pois itseliimautuvat tarrat (paitsi laitteen pakollinen symboli) ja mahdolliset kuljetustuet ja varmista, että tuhka-astia on tyhjä. Sytytä ensin pieni tuli ja lisää puita vähitellen. Lämpötilan asteittainen nosto mahdollistaa materiaalien hitaan laajenemisen ja stabiiloinnin. Laitteen maalauksesta johtuva savu ja haju häviävät ajan kanssa. Lämmitä liettä näin vähitellen useita päiviä ennen kuin aloitat liedien normaalikäytön. Avaa ikkunat ensimmäisten kuumennusten ajaksi. Tarkista ensimmäisten kuumennusten aikana, että alipaine-arvo on taulukon mukainen ja säädä regulaattoria tarvittaessa.

3.4. TOIMINTA

3.4.1. Tulen sytyttäminen

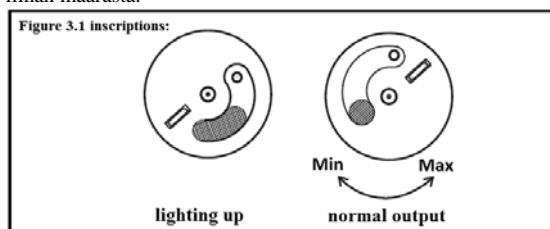
Laita rypistettyä paperia pesään ja laita päälle pieniä puita ja tikkuja. Säädä kiertokytkin taulukon 3.1. mukaisesti (=> Sytytys). Sytytä ja sulje täyttöluukku. Odota kunnes tuli syttyy ja lisää sen jälkeen pesään pari halkoa ja säädä kiertokytkimet "nominal output" -asentoon (nimellinen teho). Pesä pitää aina täyttää mieluummin asteittain kuin lisäämällä kerralla liian paljon puita. Tulen sytyttäminen saattaa kuumentaa hormin nopeasti. Varmista, että hormi kuumenee tasaisesti ennen kuin säädä vedon normaalkiksi.

3.4.2. Täyttö

Lisää puita pesään, kun jäljellä on enää kerros hehkuvaa hiillosta, joka ei enää pala liekillä. Avaa luukku varoen kuumaa höyryä ja putoavaa hiillosta. Lisää puita ja sulje luukku.

3.5. NIMELLINEN TEHO

Säädä kytkimet kiertokytkimien mukaisesti. Tulen voimakkuus riippuu polttoaineen määrästä. Lieden toiminta riippuu raittiin ilman määrästä.



| Taulukko 3 | HTT KORPI, palamisen tarkistus/säätö |
|------------|--------------------------------------|
| Sytytys | Sytytys |
| Nimellinen | Minimi – maksimi |
| Alennettu | Minimi |

3.6. TÄYTTÖ

Lisää puita vähitellen ja usein. Parempi lisätä vähän puita usein kuin paljon puita harvemmin. Aseta puut laitteen sisällä pohjalle, ja varo ettei hiillosta putoa ulos. Kaksi halkoa (noin 2.2 kg halkoa tunnissa) riittää normaalin lämmön aikaansaamiseksi. Käytä suojakäsineitä tulsta sytytettäessä.

3.7. YÖTILA

Tasoita hiilloskerros, lisää 2-3 halkoa, odota kunnes puu syttyy ja käännä kaikki kiertokytkimet off-asentoon. Sytytä seuraavana aamuna kunnan tuli, jotta liitehormi lämpeää ja poista hiljaisen tulen aiheuttama noki.

3.8. TOIMINTA LÄMMITYSKAUTENA

Älä käytä liettä alhaisella teholla pitkiä aikoja kerrallaan. Alhaisella lämpötilalla aikaansaatu höyry ei ole tarpeeksi kuumaa, joten se ei haihdu holkilta ennen kondensoitumista.

3.9. TOIMENPITEET TOIMINTAHÄIRIÖN SATTUESSA

Jos asuintiloissa on jotain häiriöitä (tulipalo piipussa, tuli leviää asuintiloihin, myrskytuuli, jne.), sulje täyttöluukku välittömästi ja sammuta kaikki lieden kiertokytkimet. Älä kaada vettä tuleen. Ota yhteys palokuntaan.

4. HUOLTO

4.1 PUHDISTUS

Varmista, että pääset helposti puhdistamaan laitteen ja liitehormin.

Odota kunnes laite on jäähtynyt.

- Puhdista pesässä oleva irroitettava ritilä.
- Tyhjästä tuhka-astia säännöllisesti. Suuri määrä kiinteää tuhkaa estää raittiin ilman kierron ritilän alla ja se saattaa estää palamista.
- Laita tuhka-astia ja ritilä paikoilleen ennen pesän täyttöä.

4.2 TAKAN REUNUKSEN HOITO

Puhdista liesi pesemällä se lämpimään saippuaveteen kastetulla pehmeällä liinalla (älä koskaan käytä hankausainetta pienemmässäkään määrin). Pyyhi laite kuivaksi heti pesun jälkeen.

4.3 LASIN PUHDISTUS

Puhdista kylmä lasiluukku kostealla rievulla ja puun tuhalla. Ilmankiertojärjestelmän ansiosta lasi pysyy mahdollisimman puhtaana, mutta lasi saattaa mustua hieman joistakin kohdista normaalikäytön aikana.

4.4 PAKOLLINEN HORMIN PUHDISTUS

Laki edellyttää, että hormi nuohotaan kahdesti vuodessa (kerran lämmityskauden aikana). Nuohous tulee suorittaa mekaanisella laitteella (esim. nuohousharja). Anna asiantuntijan täyttää nuohoustodistus ja säilytä lasku. Vaihda höyrynestopelti liitehormin nuohouksen jälkeen. Tarkista, että kaikki osat ovat oikeilla paikoillaan ennenkuin käytät liettä uudelleen.

3.5 VUOSIHUOLTO

Puhdista ja tarkista laitteen liikkuvien osien toimivuus aina lämmityskauden päätteeksi. Huomaa: yksi halkeillut tiili ei häitää laitteen toimintaa.

5. ASIAKASPALVELU

Laitteessa on kuluvia osia, jotka pitää tarkistaa vuosihuollon yhteydessä. Myyjä voi toimittaa tarvittavat varaosat. Jos haluat kysyä jotakin, ilmoita laitteen nimikilvessä oleva viite- ja sarjanumero. Käytä ainoastaan valmistajan valmistamia varaosia.