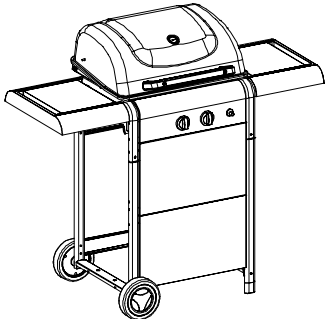




LK280 EH KAASUGRILLI

TURVALLISUUS-, HOITO-,
KÄYTTÖ JA KOKOAMISOHJEET



Lue ja säilytä nämä ohjeet myöhempiä käyttöä varten. Jos laite on koottu tai kootaan valmiiksi, jätä nämä ohjeet laitteen mukana asiakaalle.

VAROITUS

Jotkin pinnat voivat olla hyvin kuumia. Pidä lapset etäällä kuumasta grillistä.

OMAN TURVALLISUUTESI VUOKSI

Jos tunnet kaasun hajua:

1. Sulje välittömästi kaasupullon venttiili.
2. Sammuuta kaikki liekit.
3. Avaa laitteen kansi.
4. Jos kaasun haju ei lopu, tee vuotesti, tarkasta ja korjaa mahdolliset kaasuvuodot.

OMAN TURVALLISUUTESI VUOKSI

1. Älä varastoi tai käsittele bensiiniä, muita palavia nesteitä, kuten liuottimia laitteen läheisyydessä, sen ollessa käytössä.
2. Nestekaasupulloa, joka ei ole käytössä laitteessa, ei saa varastoida tämän laitteen läheisyydessä.

VAROITUS

Valmistajan ohjeiden noudattamatta jättäminen voi aiheuttaa palovaaran, räjähdysvaaran, omaisuusvahingon, tai vaikean henkilövamman, jopa kuoleman.

VAROITUS

Noudata kaikkia vuodontarkistusohjeita ennen grillin käyttöä, vaikka grilli olisi ollut valmiiksi koottuna.

Älä yritä sytyttää grilliä ennen kuin olet lukenut sytytysohjeet tästä käyttöohjeesta.

TÄMÄ GRILLI ON TARKOITETTU AINOASTAAN ULKOKÄYTTÖÖN.

Tekniset tiedot:

Malli: LK 280 EH (G21301)

Kokonaisteho: 6,0 kW

Kaasunkulutus: 438 g/h

Käyttöpaine: 30 mbar

Kaasu: Nestekaasu

Laiteluokka: I3B/P

Pääpolttimen suuttimen halkaisija: 0,87 mm

Tärkeää

Lue kaikki ohjeet ja neuvot ennen kuin käytät laitetta. Seuraa tarkoin sytytykseen ja käyttöön liittyviä ohjeita. Käsittele metalliosia varovasti, ettet loukkaa itseäsi. Seuraa kaikkia kohtia järjestyksessä. Älä anna lasten käyttää laitetta.

TÄMÄ GRILLI ON TARKOITETTU AINOASTAAN ULKOKÄYTTÖÖN.

JOHTUEN GRILLIN AVONAISESTA RAKENTEESTA, MAHDOLLISISTA RASVAVALUMISTA RAKENTEISSA JA RASVAN ROISKUMISESTA GRILLIN ULKOPUOLELLE, ÄLÄ KÄYTÄ GRILLIÄ ARKOJEN PINTOJEN LÄHEISYYDESSÄ TAI PÄÄLLÄ. GRILLISTÄ SAATTAA VALUA RASVAA TAI MARINADEJA GRILLIN ALLE, ALATASOLLE TAI KAAPPIIN, SEKÄ NIITÄ SAATTAA ROISKUA GRILLIN YMPÄRISTÖÖN. RASVAVALUMAT TAI ROSKEET OVAT NORMAALI ILMIÖ KÄYTETTÄESSÄ GRILLIÄ.

GRILLI ON CE-MERKITYTTY JA SE ON VOIMASSA OLEVIEEN ASETUSTEN MUKAISESTI HYVÄKSYTTY.

GRILLIN PIENIKIN RAKENTEELLINEN MUUTTAMINEN ON KAIKILTA OSIN KIELLETTY. GRILLIN KASAUKSESSA EI MITÄÄN OSIA SAA RAKENTEESTA JÄTTÄÄ POIS, MYÖSKÄÄN MITÄÄN OSIA RAKENTEeseen EI SAA LISÄTÄ.

Varoitukset ja turvaohjeet

1. Grilli on tarkoitettu ainoastaan ulkokäyttöön.
2. Sulje kaasuntulo pullosta aina käytön jälkeen.
3. Seuraa kaikkia asennusohjeita. Jos ohjeita ei seurata, voi ilmetä ongelmia käytössä.
4. Grilli kuumenee käytön aikana, ole tarkkaavainen jos lähetyvillä on lemmikkejä, lapsia tai vanhuksia.
5. Jos tunnet voimakasta kaasun hajua, sulje kaasuntulo pullosta välittömästi. Sammuuta kaikki palavat liekit sulkemalla jokaisen polttimen säädin. Avaa grillin kansi ja tarkista mahdolliset vuodot. Tee vuototesti ohjeiden mukaan. Korjaa mahdolliset vuotavat liitokset. Jos et löydä vikaa, ota yhteyttä kaasuasennusliikkeeseen tai maahantuajaan.
6. Älä siirrä grilliä käytön aikana tai kun grilli on vielä kuuma.
7. Älä käytä tai säilytä palavia materiaaleja, nesteitä tai kaasuja grillin läheisyydessä.
8. Älä koskaan tarkista kaasuvuotoa avotulella.
9. Älä käytä grilliä jos siinä on vikaa.
10. Älä irrota mitään kaasuliitoksia grillistä tai säätimestä kun grilli on käytössä.
11. Älä koskaan jätä grilliä vartioimatta käytön aikana.
12. Älä anna lasten käyttää grilliä.
13. Grilli täytyy puhdistaa säännöllisin väliajoin. Varo ettet vaurioita polttimien aukkoja ja säätimien suuttimia puhdistuksen aikana.
14. Älä käytä grilliä katoksen alla, seinän vieressä, autotallissa, matkailuautossa tai ö vaunussa, veneessä, suljetussa tilassa tai sisätiloissa. Tarkista ettei lähetyvillä ole palavia tai syttyviä materiaaleja. Vapaata tilaa täytyy olla grillin sivuilla joka suuntaan vähintään yksi metri, mielellään enemmän.

15. Suosittelemme huoltamaan ja puhdistamaan grillin vähintään kerran vuodessa. Jos et ole varma miten laite huolletaan, älä yritä itse huoltaa laitetta, vaan anna valtuutetun kaasuhuoltoliikkeen tehdä huolto.

16. Vain kaasuasennusoikeudet omaava huoltoliike saa huoltaa ja säätää grillin pääventtiileitä, kaasuhanoja ja venttiilien suuttimia.

17. Tee grillille aina vuototesti kun otat sen käyttöön pitkän varastointiajan jälkeen esim. keväällä ja aina kun vaihdat kaasupullon tai olet asentanut uusia osia järjestelmään, kuten paineensäätimen tai kaasuletkun.

18. Grillin kansi täytyy olla aina auki kun sytytät grillin.

19. Käytä kuumaa kestäviä grillihanskoja ja tukevia pitkäkartisia grillaustarvikkeita apuvälineenä kun käytät grilliä.

20. Valmistaudu mahdolliseen onnettomuuteen niin että tiedät missä ensiapupakkaus ja käsisammutin ovat, ja että osaat käyttää niitä.

Asennusohjeet

Jos sinusta tuntuu että grillin kokoaminen on vaikeaa tai et ymmärrä ohjeiden tarkoitusta, tilaa ammattitaitoinen asentaja kokoamaan grilli. Useimmista kaasuasennusliikkeistä voi tilata grillin asennus- ja kokoamispalvelua.

Grillin kokoamiseen tarvitset kaksi henkilöä sekä työkaluja, kuten ruuvimeisselin, pihdit ja jakoavaimen. Tarkista työkalujen tarve grillin ruuvipussin mukaan.

Älä milloinkaan käytä kokoamisessa akkuruuvinväännintä. Se saattaa rikkoa ruuvit ja osien pinnat. Kiristä kaikki ruuvit ainoastaan käsivoimin. Akkuruuvinvääntimen käytöstä ja ruuvien liiallisesta kiristyksestä johtuvat vauriot eivät kuulu takuun piiriin.

Ennen grillin kokoamista tarkasta osalistauksen kanssa, että kaikki osat ovat pakkauksessa mukana. Puuttuvat osat saat tilattua maahantuojalta.

Kokoa grilli ohjeiden mukaisessa järjestyksessä hyvässä valaistuksessa ja puhtaalla tasaisella alustalla.

Peltiosista voi tulla haavoja. Käytä työkasineitä grilliä asentaessasi. Ole erittäin huolellinen kokoonpanotyössä ja vuotestien suorittamisessa.

Aloita grillin kasaaminen ohjeen alusta ja etene kohta kohdalta järjestyksessä kasaushyönteeseen loppuun. Aseta osat aina kuten kuvassa ja käytä osien kiinnitykseen ohjeessa esitetty määrä ruuveja, muttereita ja aluslevyjä.

Vinkki

Älä kiristä grilliä kasatessa heti kaikkia ruuveja lopulliseen tiukkuuteen. Kiristä ruuvit vasta kun grilli on kokonaan kasattu. Jos tuntuu että jokin osa ei sovi paikalleen tai ruuvien reiät ei osu kohdilleen, kokeile kääntää osa toisin päin tai toiseen asentoon.

Jos ohjeen jokin osa ei täsmää grillin osien kanssa, katso grillin hajotuskuvaa, siitä löytyy kaikki grillin osat ja niiden sijoituspaikat.

Kaasupullo, kaasuletku ja paineensäädin

Hanki vähintään 5 kg ja enintään 11 kg nestekaasupullo, matalapainesäädin (30mbar) ja kaasuletku jälleenmyyjältäsi. Huom.! Pulloon liitettävä paineensäädin ei saa olla millään tavoin säädettävissä ja siinä pitää lukea että säätimen käyttöpainne on 30 mbar.



Kuvassa matalapainesäädin 30 mbar, joka on oikea valinta kaasugrillille sekä korkeapainesäädin, joka on tarkoitettu nestekaasutyökaluille eikä saa käyttää kaasugrillissä.

Kaasuletku pitää olla Suomessa hyväksyttyä halkaisijaltaan 10 mm nestekaasulettoa ja sen pituus saa olla enintään 1,2 m. Käytä grillin alla olevaa tasoa vain kaasupullon säilyttämiseen. Kun käytät grilliä, ota kaasupullo aina pois grillin alta turvallisuus syistä.

Kaasupullon asennus

1. Tarkasta että kaikki grillin säätimet ovat kiinni asennossa (OFF).
2. Asenna kaasuletku tiiviisti matalapainesäätimen letkuistukkaan ja toinen pää grillissä olevaan letkuistukkaan. Käytä kiristykseen letkuklemmareita (Myydään erikseen).
3. Kiinnitä matalapainesäädin kaasupullon. Tarkista säätimen kiinnitys kaasupullon vetämällä säätimestä voimakkaasti ylöspäin.
4. Avaa kaasuntulo matalapainesäätimestä hitaasti, että kaasunpaine tasaantuu.

Kaasupullon irrotus

1. Sulje kaasunvirtaus matalapainesäätimestä.
2. Tarkasta että kaikki grillin säätimet ovat kiinni asennossa (OFF).
3. Irrota matalapainesäädin kaasupullosta.

Tarkista aina vuototestillä kaikki kaasuliitokset. Älä vaihda kaasupulloa avotulen tai hiilloksen läheisyydessä.

Huomio!

Ennen ensimmäistä grillin käyttökertaa, tee täydellinen vuototesti, käynnistä grilli ja käytä polttimia Max-teholla noin 5 minuuttia kansi auki, älä yhtään kauemmin. Sen jälkeen sulje kansi ja jatka grillin käyttöä Max-teholla vielä 2-3 minuutin ajan. Kun tämä on suoritettu, on grillistä varastorasvat poltettu pois ja se on valmiina käyttöön.

Polttimen sytyttäminen piezo-sytyttimellä

- Nosta grillin kansi auki.
- Paina ja käännä oikeanpuoleinen säädin *-asentoon.
- Painele piezo-sytytintä, kunnes grillin poltin sytyy.
- Jos poltin ei syty kolmen yrityksen jälkeen, käännä säädin öOffö asentoon ja odota, kunnes kaasu on hälyntynyt (noin 5 minuuttia). Toista aikaisemmat sytytystoimenpiteet.

Jos poltin ei vielä kukaan syty, katso ongelmanratkaisutaulukko tai sytytä grilli pitkän tulitukun avulla

Sytyttäminen tulitikutun avulla

Grillin tulilaatikon oikeassa päädyssä olevaa ilmanottoaukkoa aukkoa voidaan käyttää grillin sytyttämiseen.

- Nosta grillin kansi auki.
- Työnä sytytetty tulitikku tulilaatikon aukkoon, polttimen viereen.
- Paina ja käännä säädin *- asentoon, jolloin polttimen pitäisi syttyä. Jos näin ei tapahdu 5 sekunnissa, käännä säädin takaisin öOffö asentoon ja odota, kunnes kaasu on hälventynyt. Toista aikaisemmat sytytystoimenpiteet.

Jos poltin ei vieläkään syty, katso ongelmanratkaisutaulukosta apua

Varoitus

Älä milloinkaan kumarru grillin päälle, kun sytytät tai käytät grilliä.

Jos grillin poltin ei syty useista yrityksistä huolimatta 10 sekunnin aikana, sulje grillin säädin ja kaasun tulo pullosta. Jätä kansi auki ja odota vähintään 5 minuuttia ennen kuin yrität uudelleen sytyttää grillin. Näin grilliin kerääntynyt kaasu tuulettuu pois.

Huomio!

1. Älä käytä enempää kuin yhtä poltinta Max teholla kun valmistat ruokaa grillissä kansi kiinni. Usein tämä yhden polttimen teho riittää ruoan valmistukseen.
2. Älä koskaan käytä enempää kuin kahta poltinta täysillä samanaikaisesti. Liika kuumuus voi vaurioittaa grillin osia.
3. Älä koskaan jätä päällä olevaa grilliä hetkeksikään vartioimatta.
4. Jos polttimen liekki vetäytyy polttimen juureen ja samalla kuuluu kohiseva ääni, on grilli sammutettava välittömästi. Muutoin grillin venttiili ja ohjauspaneeli voivat vaurioitua. Näin voi käydä tuulisella säällä. Nämä vauriot eivät kuulu takuun piiriin.

Sammuttaminen

1. Sulje kaasuntulo pullolta grilliin.
2. Kun kaikki liekit ovat polttimista sammuneet, käännä polttimien säätimet kiinni OFF-asentoon. Varmistu vielä että kaasun tulo pullosta on varmasti kiinni.

Esivalmistelut

Grilli pitää kuumentaa ennen ruokien laitoa grilliin. Tämä tehdään sytyttämällä grilli ja käyttämällä sitä Max-teholla noin 3-5 minuuttia kansi alhaalla. Jos valmistettava ruoka vaatii alhaisempaa lämpötilaa kypsennykseen, käännä tehoa säätimistä pienemmälle ennen ruoan laittamista grilliin. Älä käytä grillin kaikkia polttimia koskaan grillatessa Max-teholla samaan aikaan, koska grilli on silloin tarpeettoman kuuma ruoan valmistukseen, ja kulutat turhaan kaasua. Yleensä riittää että yksi - kaksi poltinta on samaan aikaan päällä, ja nekin pienellä teholla. Grillauskokemuksesta on hyötyä tässä asiassa.

Kypsennysaika

Tähän vaikuttaa moni asia ja grillauskokemuksesta on hyötyä. Raaka-aineet, grillattavan ruoan koko ja jopa säätöla voivat vaikuttaa kypsennysaikaan. Kokemus näyttää, että kuumana päivänä, matalampi tehoasento toimii paremmin ja kylmänä päivänä korkeampi tehoasento voi toimia paremmin. Parhaan tuntuman grilliin saa kokeilemalla eri ruokia, eri tehoilla.

Liekkien leimahtelu

Liekkien leimahtelu voi nostaa grillin sisälämpötilaa liikaa ja lisätä rasvan tippumista grillattavista ruoista, näin lisäten rasvapalon vaaraa. Joskin vähäinen leimahtelu on normaalia ja suotavaa, koska se antaa ruokaan mukavasti grillauksen makua. Liekkien leimahtelun pitämiseksi sopivana, toimi seuraavasti:

- ~ Poista näkyvä rasva lihasta ennen grillaamista.
- ~ Kypsytä kanan- ja possunliha pienemmällä teholla.
- ~ Varmista, että rasvanpoistoaukko grillin pohjassa on auki ja ettei rasvakuppi ole täynnä. Tyhjennä ja pese rasvakuppi säännöllisesti.
- ~ Grillaa mahdollisuuksien mukaan aina kansi alhaalla ja käytä alinta tehokasta tehonsäätöasetusta.

Pitämällä grillatessa kannen alhaalla, pysyy grillissä lämpötila tasaisena ja grilli kuluttaa vähemmän kaasua. Myös ruoka ei kuivu kannen ollessa alhaalla, johtuen nestekaasuliekin vapauttamasta vesihöyrystä ja lämmöstä, joka grillissä kiertää.

Huolto

Jotta grilli pysyy hyvässä kunnossa ja siitä saisi parhaan hyödyn useiksi vuosiksi, täytyy grillillä ja sen osia myös puhdistaa ja huoltaa. Tee vähintään seuraavasti aina jokaisen käyttökerran jälkeen heti kun grilli on jäähtynyt.

Grillin ritilä

Jos grillin ritilään on jäänyt grillattavaa ruokaa kiinni, toimi seuraavassa järjestyksessä: Pyyhi talouspaperilla ylimääräinen rasva ja marinadit ritilästä pois. Pyyhi tarkkaan, rasvaa ja marinadeja ei saa jäädä grilliin koska ne voivat syttyä palaamaan. Laita grillin kaksi poltinta palamaan kohdassa jossa kiinnijäänyttä ruokaa on eniten, yleensä riittää kun laittaa keskimmäisen ja yhden reunapolttimen palamaan. Säädä polttimet suurimmalle teholle. Laske grillin kansi alas. Anna polttimien polttaa kiinni jäänyt ruoka karrelle parlassa ja ritilässä. Käytä polttimia täydellä teholla tyhjässä grillissä korkeintaan 5 minuuttia, muuten grillin osat voivat kuumentua liikaa. Sulje polttimet, avaa grillin kansi ja anna osien jäähtyä ainakin 15 minuuttia kosketuslämpöiseksi. Harjaa karrelle palanut ruoka ritilästä harjalla jossa on messinkiharjakset. Harja pitää olla ehdottomasti grillinpuhdistukseen tarkoitettu messinkiharja, tavallisen teräsharjan harjakset ovat liian kovat ja ne rikkovat grillin osien pinnat. Teräsharjan käytön jäljet eivät kuulu takuun piiriin.

Grillin muut osat

Ohjauspaneelin painettuja tekstejä ja kuvioita ei saa puhdistaa millään muulla kuin kuumalla kostealla liinalla. Älä hankaa. Kaikki muut teräsosat jotka ovat terästä, voidaan puhdistaa kuumalla saippuavesiseoksella pyyhkimällä ja sen jälkeen huolellisesti puhdistetut pinnat kuivaamalla.

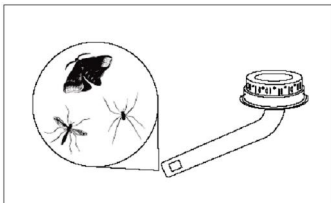
Grillin alla oleva rasvakuppi tulee tyhjentää aina kun sinne on tippunut grillistä marinadeja ja rasvaa.

Grillin polttimet, kaasuletku ja kaasuliitännät

Vähintään kahdesti vuodessa on grillin polttimet otettava irti ja tarkistettava niiden kunto. Polttimien kaikki reiät tulee tarkastaa ja puhdistaa niistä mahdolliset tukokset. Käytä ohutta rautalankaa reikien puhdistamiseen. Jos polttimet ovat vahingoittuneet tai ovat pahasti ruosteessa, vaihda viallinen poltin uuteen mahdollisimman pian.

Jos polttimet ovat hyvässä kunnossa, asenna ne takaisin paikoilleen oikeaan asentoon. Varmistu että poltinta grilliin takaisin asennettaessa venttiilin suutin menee polttimen kaasunsyöttöaukon sisään, ja että poltin tulee toisesta päästä kunnolla kiinni grillin runkoon.

Kuljetuksen tai varastoinnin aikana, on mahdollista, että pienet hyönteiset kuten hämähäkit voivat päästä kaasunsyöttöputkiin, pesiä siellä tai tehdä verkkojaan. Tämä voi estää kaasun tulon syöttöputkeen, aiheuttaen savuavan kellertävän liekin polttimessa tai estää polttimen syttymisen kokonaan. Se voi jopa aiheuttaa kaasun palamisen syöttöputken ulkopuolella, mikä voi vakavasti vahingoittaa grilliä. Jos näin tapahtuu, sulje kaasun tulo ja odota että grilli jäähtyy. Kun grilli on jäähtynyt, irrota poltin ja puhdista kaasunsyöttöputket harjalla tai piipunpuhdistimella. Asenna poltin takaisin ja varmista, että kaasunsyöttöputket on asennettu kaasuventtiilien suuttimien päälle. Kaasunsyöttöputkien puhdistus tulisi tehdä säännöllisesti, erityisesti käyttökauden alussa.



Grillille myönnetty takuu ei kata tukkeutuneista kaasunsyöttöputkista tai ruostumisesta aiheutunutta vahinkoa.

Varastointi

Kun kausi on ohi ja varastoit grillin talven ajaksi, tee vähintään seuraavat asiat. Polttimien irrotuksen sekä grillin puhdistamisen jälkeen, öljyä ruokaöljyllä polttimet ja ritilä joka puolelta kevyesti. Kääri ne ilmavasti sanomalehtipaperiin ja varastoi mielellään kuivassa paikassa sisätiloissa. Jos säilytät grillin ulkona, hanki grillille kunnan suojaite, jota myydään lisävarusteena. Kunnan suojaite suojaa grillin alas saakka ja pysyy paikoillaan kovallakin tuulella. Grilli on säilytettävä aina vähintään katoksen alla, niin ettei se koskaan ole suoraan vesi- tai lumisateessa. Kun grilli ei ole käytössä, kaasupullosta täytyy kaasun virtaus grilliin olla suljettu. Kaasupullo vaatii säilytystä ulkosalla, hyvin tuulettuvassa tilassa. Älä varastoi kaasupulloa autotallissa, kellarissa, vintillä tai lämmityslaitteen vieressä.

Takuu

Tällä grillillä ja sen osilla on kahden vuoden valmistus- ja materiaalitakuu. Säätää ostokuitti, ota siitä kopio ja liitä se näihin käyttöohjeisiin takuutodistuksena. Takuu asioissa on ostopäikkä ja ostopäivämäärä kyettävä osoittamaan luotettavasti toteen. Takuu ei kata normaalia kulumista, osien tai pintojen ruostumista, ruostumisesta johtuvia vikoja, laitteen väärinkäyttöä tai huollon laiminlyönnistä johtuvia vikoja ja jälkiä. Kirkkaiden teräspintojen värimuutos, pilkuttuminen ja tummeneminen on normaalia käytössä ja ajan kuluessa. Teräspinnoilla saattaa varsinkin kosteassa ja suolaisessa ympäristössä esiintyä korroosiopilkkuja, joten teräksen hoitoaineiden käyttö ohjeiden mukaan on ehdottoman tärkeää. Nämä mahdolliset korroosiopilkut eivät estä laitteen käyttöä ja ne ovat aivan normaali ilmiö teräspinnoilla, joten niiden mahdollinen esiintyminen osien pinnoilla ei kuulu takuun piiriin. Jos tuotteessa tai tuotteen osassa ilmenee vika takuaikana, ole yhteydessä suoraan grillin maahantuojaan. Maahantuojia hoitaa kaikki takuukäsittelyt. Viallisen tai puuttuvan osan tilalle maahantuojia lähettää uuden osan, mutta ei vastaa viallisen tai puuttuvan osan vaihdosta grilliin. Itse koottavissa grilleissä asiakas vastaa aina itse osan vaihtamisesta grilliin ohjeiden mukaan. Näiden ohjeiden noudattamatta jättäminen takaa raukeaa eikä käyttö vastaa tuotetodistusta.

Takuu ei ole voimassa, mikäli tuotetta käytetään kaupallisessa valmistus-, myynti- tai vuokraustarkoituksessa ja takuu ei heikennä millään tavalla Suomessa voimassa olevaa kuluttajansuojalakia.

Vuototesti

Vuototesti tulee suorittaa aina seuraavissa yhteyksissä:

- ~ Ennen grillin sytyttämistä ensimmäistä kertaa.
 - ~ Joka kerta kun täysi pullo vaihdetaan tilalle tai jokin osa vaihdetaan.
 - ~ Vähintään kerran vuodessa, on suositeltavaa tehdä testi ainakin käyttökauden alussa.
- Vuototesti täytyy tehdä aina ulkona, etäällä kuumuudesta, avotulesta ja tulenaroista nesteistä. Älä tupakoi testiä suorittaessasi. Käytä ainoastaan nestesaippua ja veden seosta 50/50 vuototestiin. Älä koskaan käytä tulitikkua tai avotulta.

Seuraavat asiat täytyy aina tarkistaa vuototestissä

- ~ Kaasupullon venttiilit sekä pullon kierteet.
- ~ Kaikki kaasupullon hitsaukset.
- ~ Säätimen kiinnitykset ja kaasupullon liitännät.
- ~ Kaikki letkuliitokset, sekä sivupolttimen letkut jos niitä on.
- ~ Käytä hiljattain täytettyä ja tarkastettua pulloa, joka on liitetty grilliin, ja kaikki grillin säätimet kiinni-asennossa (OFF), avaa hitaasti pullon venttiili.
- ~ Käyttämällä harjaa ja saippuavettä, kastele kaikki yllä mainitut liitokset ja osat.
- ~ Katso huolellisesti muodostuvia kuplia, jotka ilmaisevat kaasuvuotoa.
- ~ Kiristä liitoksia kuplivissa kohdissa kunnes uudesti testattaessa ei havaita vuodon merkkejä (Sulje kaasuntulo aina vuotojen korjaamisen ajaksi).
- ~ Sulje pulloventtiili ja varmista, että säätöventtiilit ovat kiinni.




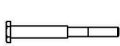


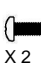
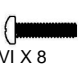







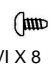


Älä käytä grilliä ellei vuotoja saa korjattua. Sulje pullon venttiili, irrota pullo ja pyydä apua asiantuntevasta kaasulaitehuollosta tai kaasun myyjältä.

Vianhakuopas

Ongelma	Mahdolliset syyt	Korjaustoimenpide
Poltin ei syty tulitikulla tai sytyttimellä	~ Polttimen reiät ovat tukossa	~ Puhdista tukokset
	~ Kaasupullon venttiili on kiinni	~ Avaa kaasupullon venttiili
	~ Polttimet eivät ole kunnolla kiinni grillin venttiileissä	~ Varmista grillin polttimien kiinnitys venttiileihin
	~ Polttimen ilmanotto on tukossa	~ Puhdista tai vaihda poltin
	~ Kaasua on liian vähän tai se on lopussa	~ Vaihda kaasupullo täyteen
Poltimet eivät ole tarpeeksi kuumia	~ Paineensäädin ei ole kunnolla kiinni kaasupullossa	~ Tarkista paineensäätimen kiinnitys kaasupulloon
	~ Kaasun tulo on estynyt	~ Oikaise kaasuletku
Liekki savuavan keltainen	~ Polttimen ilmanottoaukot tukossa	~ Puhdista tukokset
	~ Ylimääräistä suolaa tai marinadia polttimien pinnalla	~ Puhdista polttimet
Poltin sytty tulitikulla mutta ei sytyttimellä	~ Huono johtimen kontakti	~ Tarkista, että liitokset ovat tiukalla
	~ Murtunut elektrodi	~ Varmista, että kytkinkotelo, poltin ja sytytin on asennettu oikein
	~ Huono maadoitus	
Liekki sammuilee	~ Epäkuntoinen sytytin	~ Vaihda sytytin
	~ Voimakas tuuli	~ Siirrä grilli tuulensuojaan
Liiaksi kuumuutta ylenmääräinen leimahtelu	~ Kaasu on vähissä	~ Vaihda kaasupullo
	~ Runsasrasvainen ruoka	~ Poista rasvaisia kohtia ja pienennä polttimen tehoa
	~ Rasvanpoisto grillistä on estynyt	~ Puhdista rasvankeräin ja polttimet
Liekkejä tehonsäätökonsolin alla	~ Kypsennettävä tuote ei ole oikeassa kohdassa	~ Sijoita kypsennettävä tuote oikein
	~ Tukoksia poltimissa	~ Sulje kaasupullon hana välittömästi, anna grillin jäähtyä ja puhdista polttimet
Kaasunsäädin surisee	~ Kova tuuli	
	~ Tämä ei ole vika tai vaaratilanne	~ Ohimenevä tilanne johtuu korkeasta ulkoilman lämpötilasta ja täydestä kaasupullosta
Epätäydellinen liekki	~ Liekki palaa voimakkaan keltaisena	~ Puhdista tai vaihda grillin poltin ja tarkista tukokset poltimissa
Liekki liian iso	~ Käytössä on väärä paineensäädin	~ Vaihda 30 mbar paineensäädin

Maahantuojat:

Oy FinnFlame Ab
Riihitontuntie 14
02200 ESPOO
Puh 09 5259 360
Fax 09 5259 3636
www.finnflame.fi
info@finnflame.fi

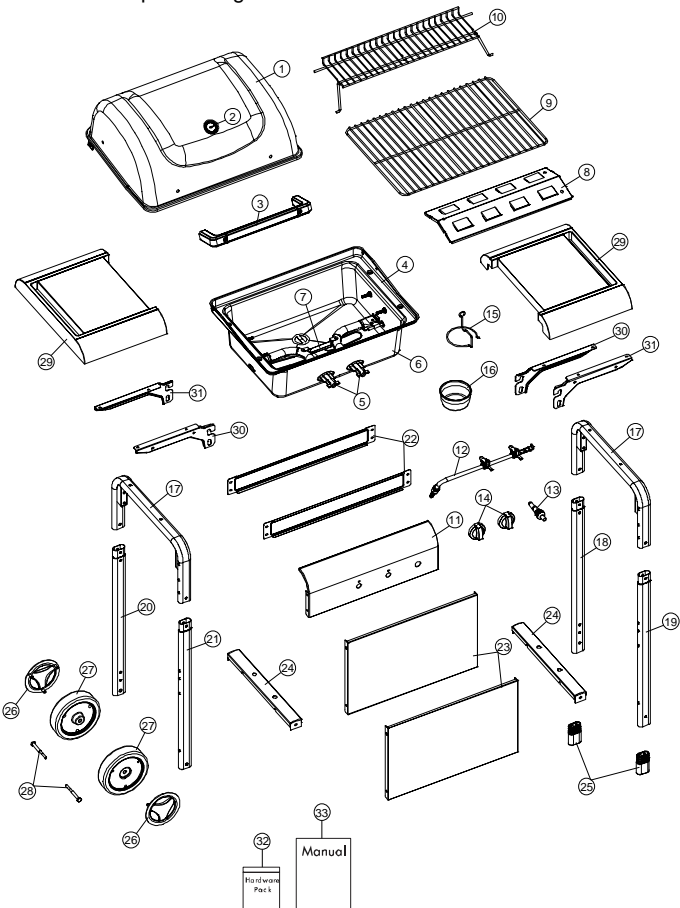
A  RUUVI X 12	B  MUTTERI X 24	C  RUUVI X 12	D  AKSELI X 2
E  ALUSLEVY X 2	F  MUTTERI X 2	G  RUUVI X 2	H  RUUVI X 8
I  ALUSLEVY X 8	J  MUTTERI X 8	K  ALUSLEVY X 2	L  ALUSLEVY X 2
M  SIIPIMUTTERI X 2	N  SARANATAPPI X 2	O  SOKKA X 2	P  RUUVI X 8
Q  RUUVI X 8	R  HYLSY X 8		

FUTUR LK280EH (G21301) OSALISTA

Osa no	Määrä	Tuote	Tuotenumero
1	1	Kansi	G213-0100-9001
2	1	Lämpömittari	G206-0003-9000
3	1	Kehä	G213-0200-9000
4	1	Tulilaatikko	G213-0300-9001
5	1	Poltin	G213-1000-9000
6	1	Bektrodi	G306-0305-9000
7	1	Kaasukanava	G213-0003-9000
8	1	Lämmönjakopeltti	G213-0004-9001
9	1	Grillausrillä	G206-0006-0001
10	1	Lämmitysrillä	G213-0005-9081
11	1	Ohjauspaneeli	G213-0006-9044
12	1	Venttiilikokoonpano	G213-1100-9000
13	1	Painonappi piezo	G206-0701-0000
14	2	Säätönuppi	G213-0007-9084
15	1	Rasvakupin pidike	G305-0043-9082
16	1	Rasvakuppi	G430-0033-9000
17	2	Jalan yläosa	G213-0600-9044
18	1	Oikea takajalka	G213-0014-9044
19	1	Oikea etujalka	G213-0013-9044
20	1	Vasen takajalka	G213-0012-9044
21	1	Vasen etujalka	G213-0011-9044
22	2	Takaluki	G213-0010-9031
23	2	Etupaneeli	G213-0017-9031
24	2	Sivutuki	G305-0021-9131
25	2	Jalan tulppa	G208-0012-9031
26	2	Pölykapseli	G213-0016-9081
27	2	Pyörä	G213-0015-9031
28	2	Akseli	G423-0045-9084
29	2	Sivutaso	G213-0018-9031
30	2	Sivutason tuki	G213-0020-9031
31	2	Sivutason tuki	G213-0019-9031
32	1	Ruuvipakkaus	G213-B001-01
33	1	Käyttöohje	

G423-0045-9084更改为G423-0045-9084

G21301 Explode Diagram



Asennusohjeet

Jos sinusta tuntuu että grillin kokoaminen on vaikeaa tai et ymmärrä ohjeiden tarkoitusta, tilaa ammattitaitoinen asentaja kokoamaan grilli. Useimmista kaasuasennusliikkeistä voi tilata grillin asennus- ja kokoamispalvelua.

Grillin kokoamiseen tarvitset kaksi henkilöä sekä työkaluja, kuten ruuvimeisselin, pihdit ja jakoavaimen. Tarkista työkalujen tarve grillin ruuvipussin mukaan.

Älä milloinkaan käytä kokoamisessa akkuruuvinväännintä. Se saattaa rikkoa ruuvit ja osien pinnat. Kiristä kaikki ruuvit ainoastaan käsivoimin. Akkuruuvinvääntimen käytöstä ja ruuvien liiallisesta kiristyksestä johtuvat vauriot eivät kuulu takuun piiriin.

Ennen grillin kokoamista tarkasta osalistauksen kanssa, että kaikki osat ovat pakkauksessa mukana. Puuttuvat osat saat tilattua maahantuojalta.

Kokoa grilli ohjeiden mukaisessa järjestyksessä hyvässä valaistuksessa ja puhtaalla tasaisella alustalla.

Peltiosista voi tulla haavoja. Käytä työkaluneita grilliä asentaessasi. Ole erittäin huolellinen kokoonpanotyössä ja vuotestin suorittamisessa.

Aloita grillin kasaaminen ohjeen alusta ja etene kohta kohdalta järjestyksessä kasausohjeen loppuun. Aseta osat aina kuten kuvassa ja käytä osien kiinnitykseen ohjeessa esitetty määrä ruuveja, muttereita ja aluslevyjä.

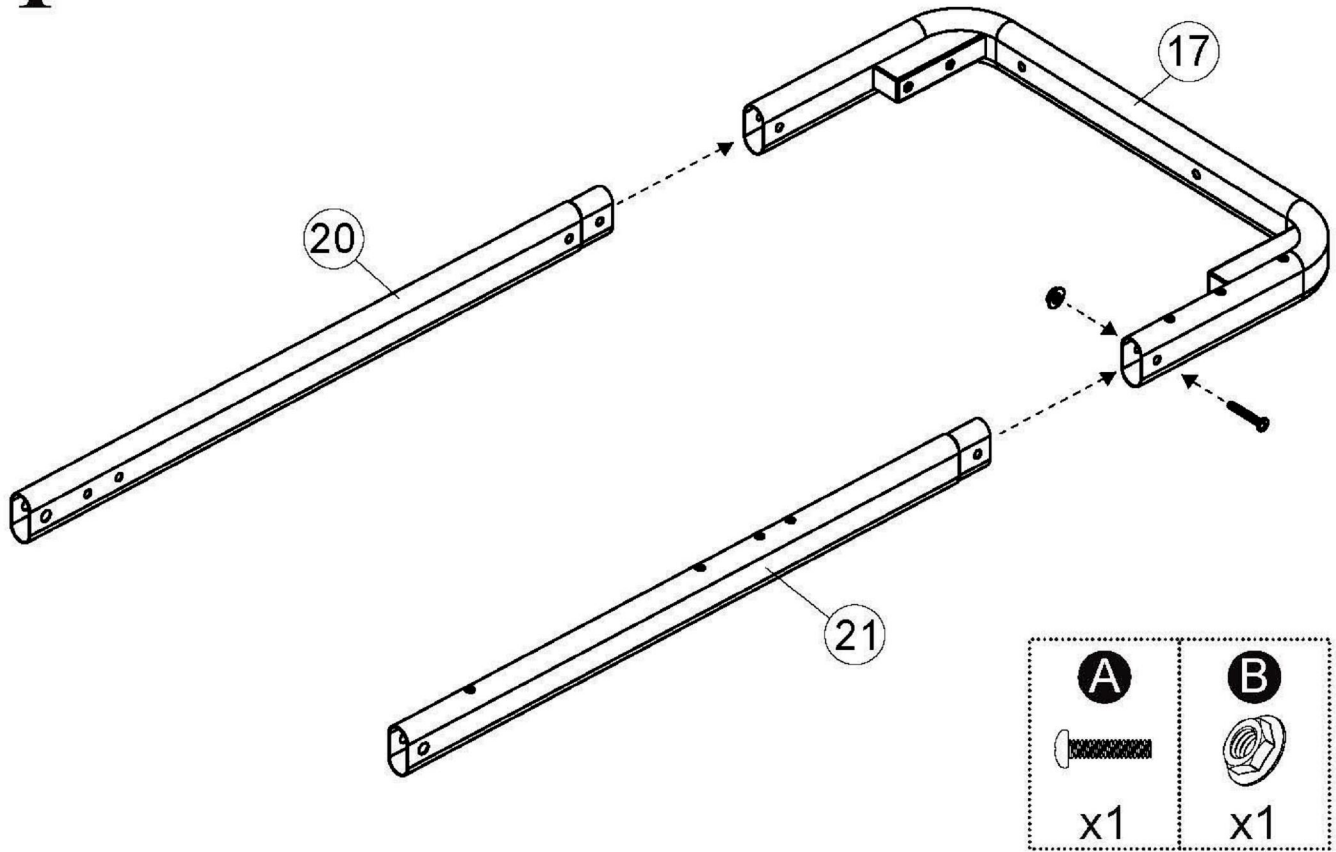
Vinkki

Älä kiristä grilliä kasatessa heti kaikkia ruuveja lopulliseen tiukkuuteen. Kiristä ruuvit vasta kun grilli on kokonaan kasattu. Jos tuntuu että jokin osa ei sovi paikalleen tai ruuvien reiät ei osu kohdilleen, kokeile kääntää osa toisin päin tai toiseen asentoon.

Jos ohjeen jokin osa ei täsmää grillin osien kanssa, katso grillin hajotuskuvaa, siitä löytyy kaikki grillin osat ja niiden sijoituspaikat.

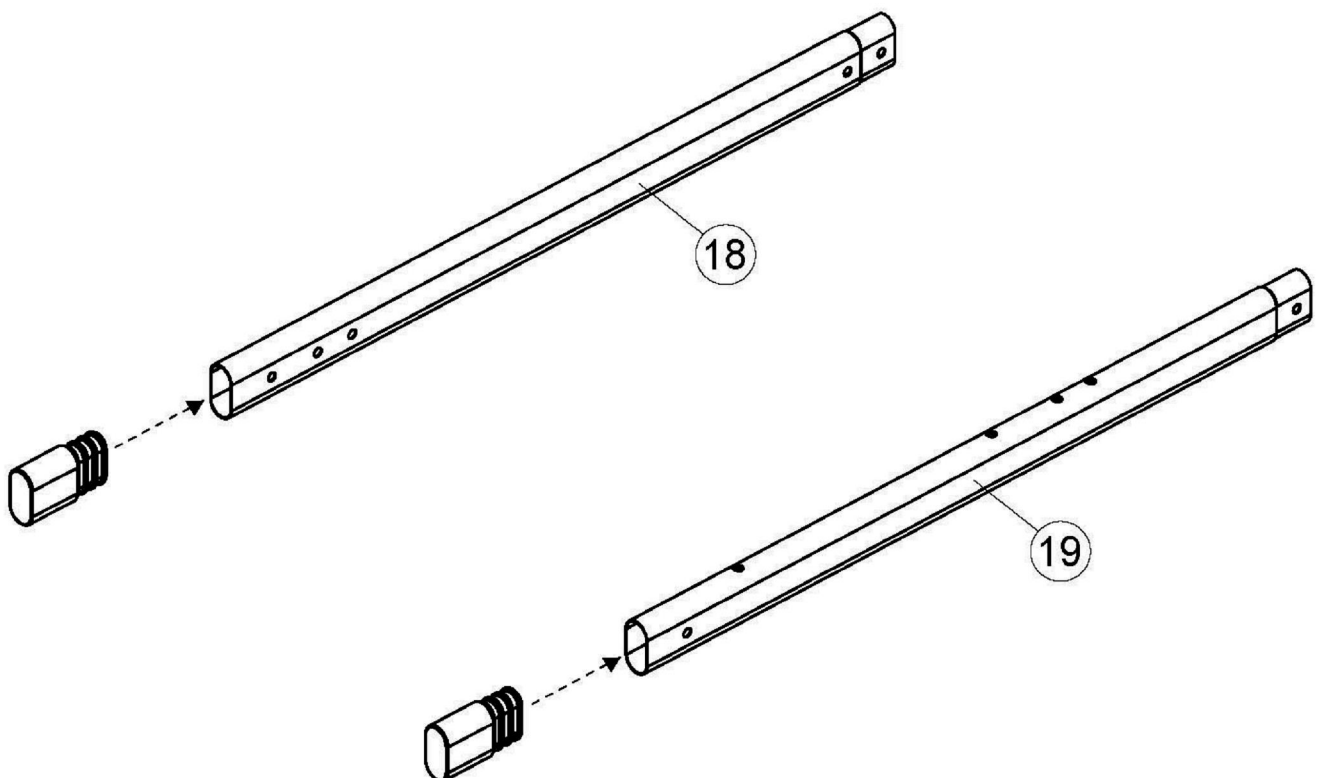
1

VAUNUN VASEN PÄÄTY (LYHYET JALAT)



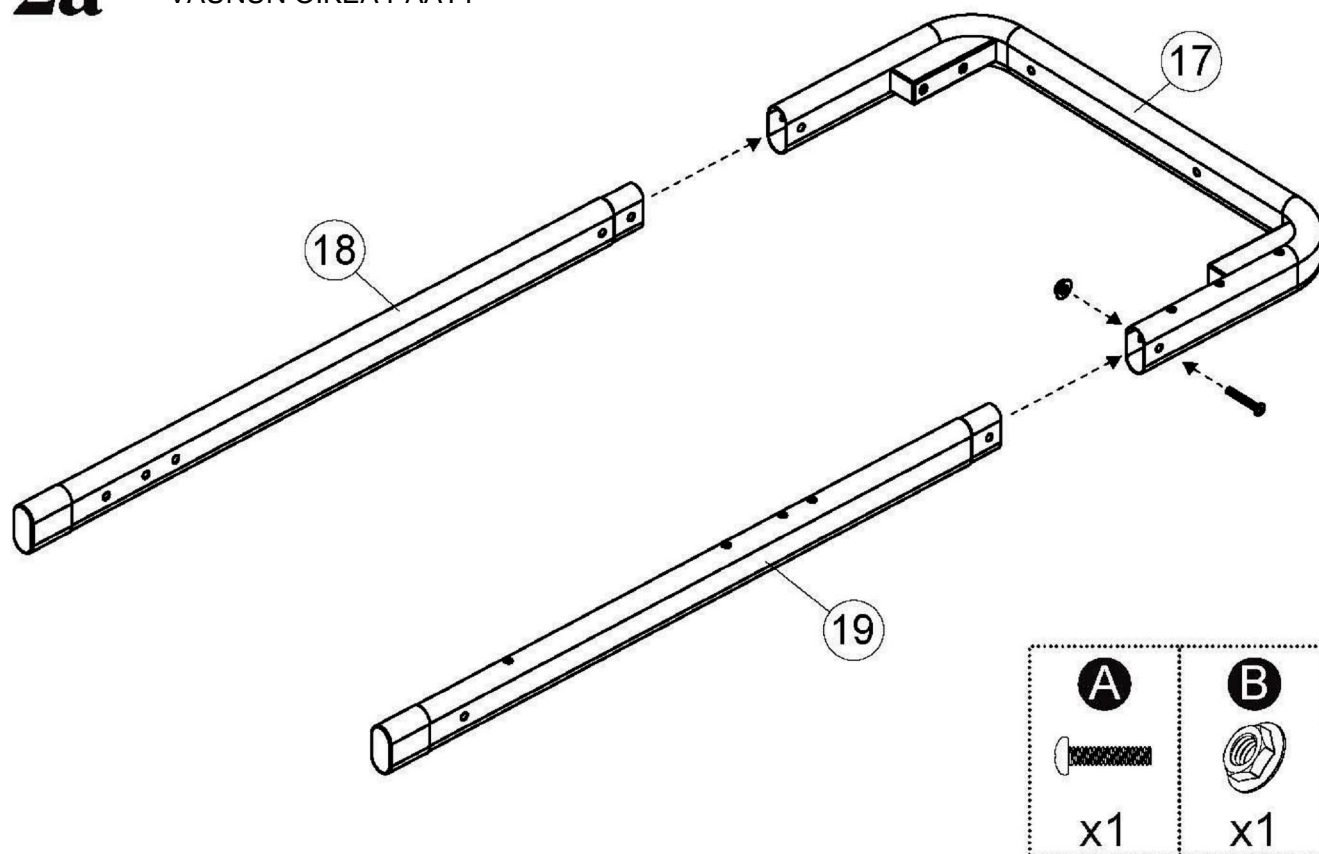
2

VAUNUN OIKEA PÄÄTY (PITKÄT JALAT)



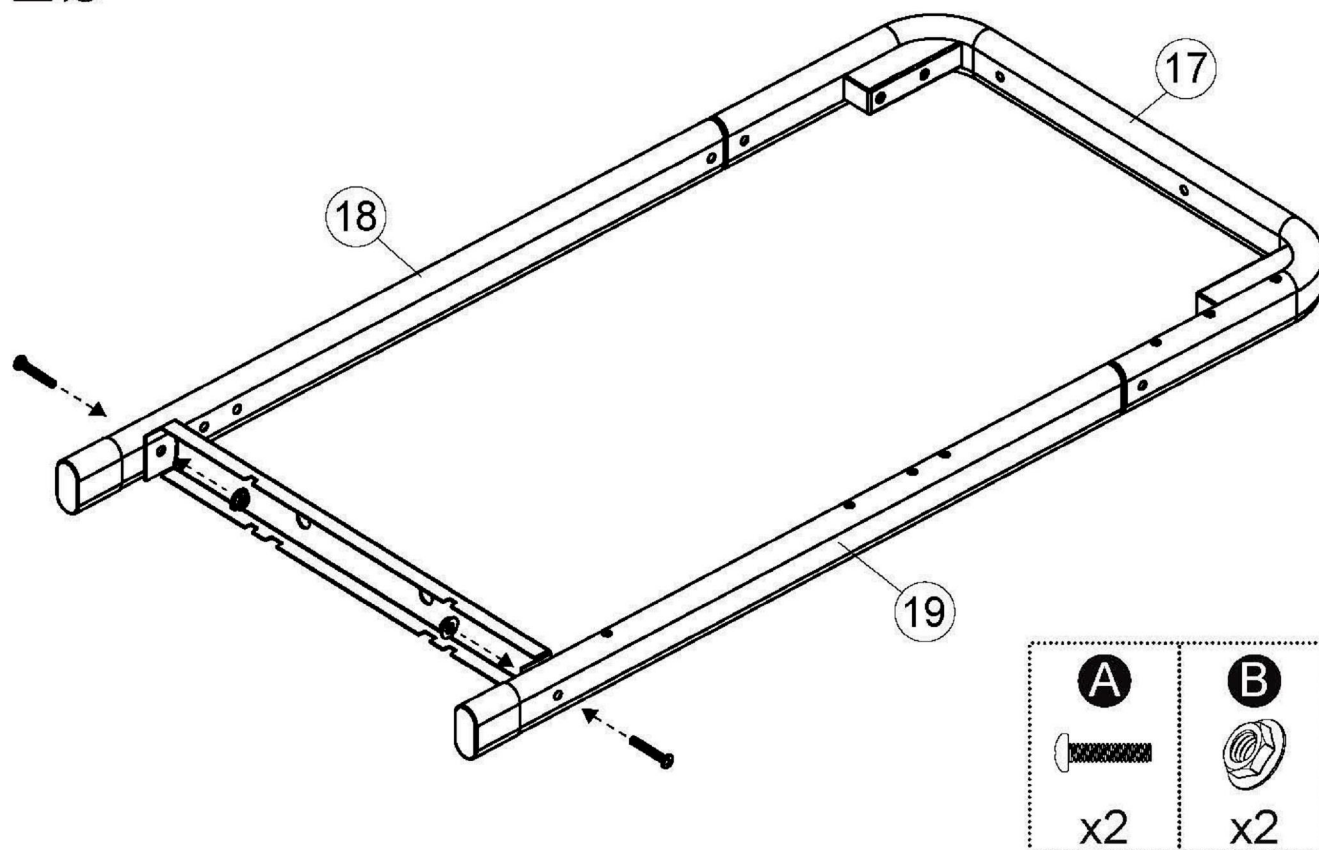
2a

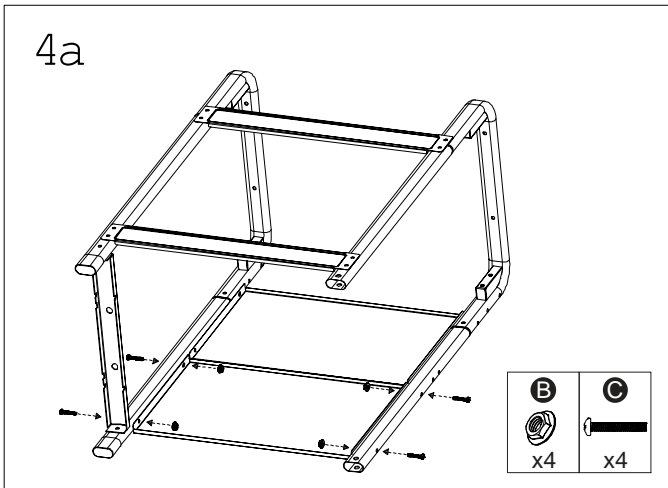
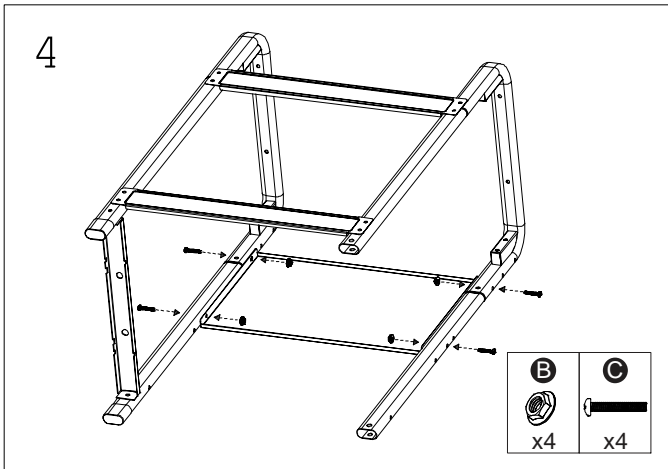
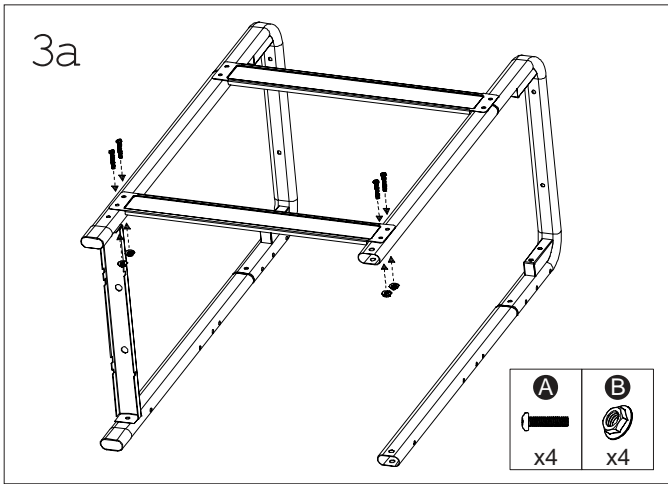
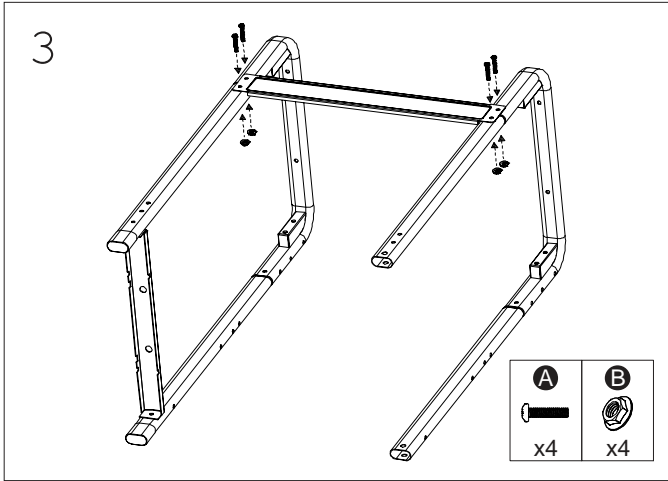
VAUNUN OIKEA PÄÄTY

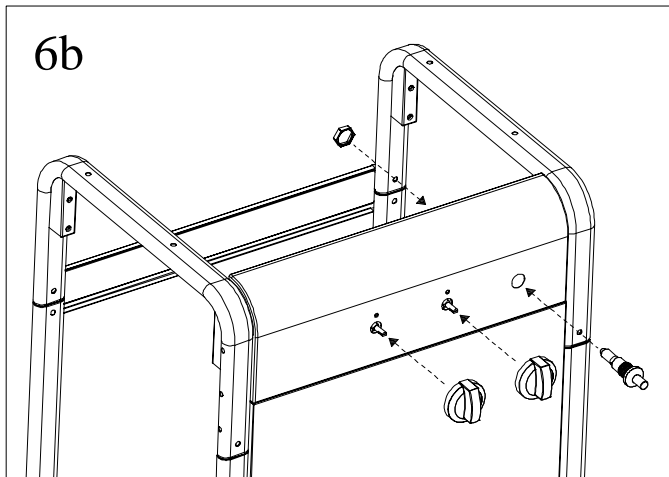
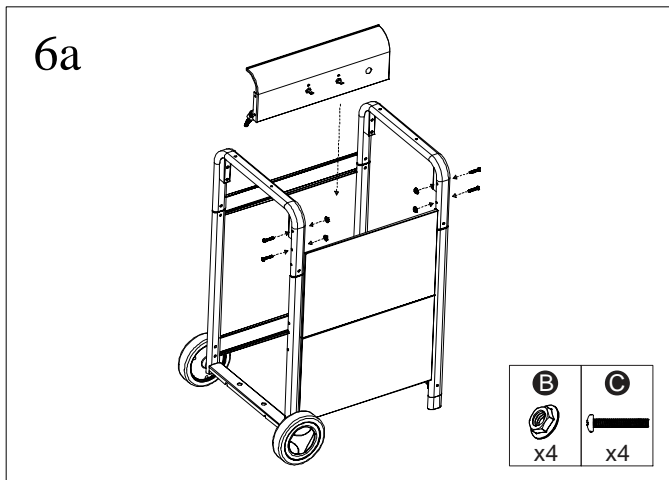
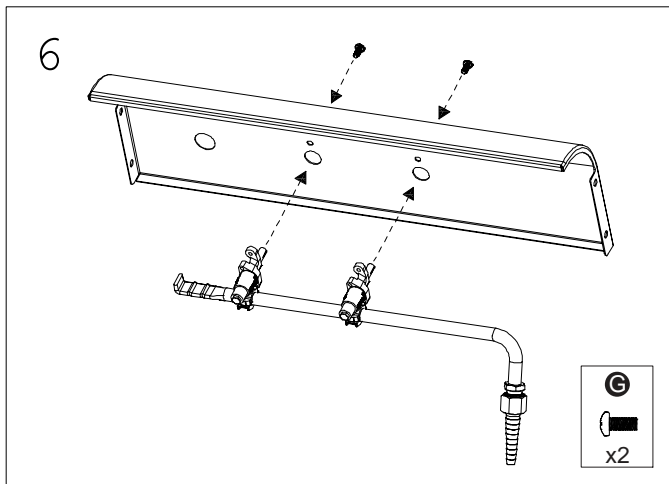
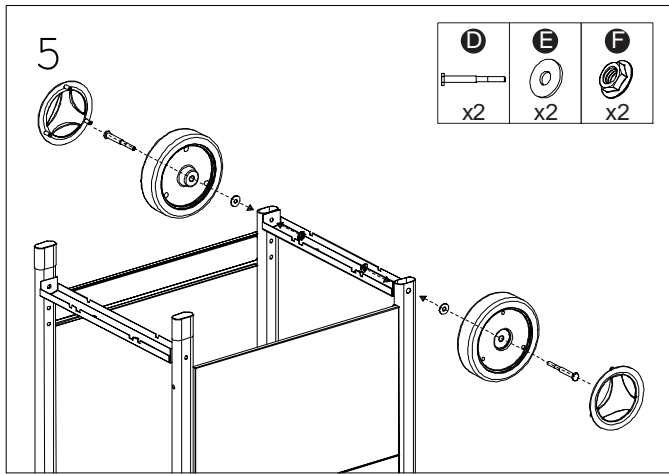


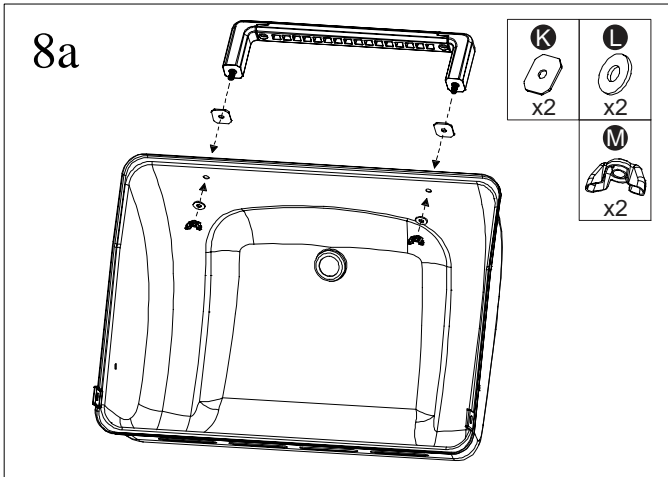
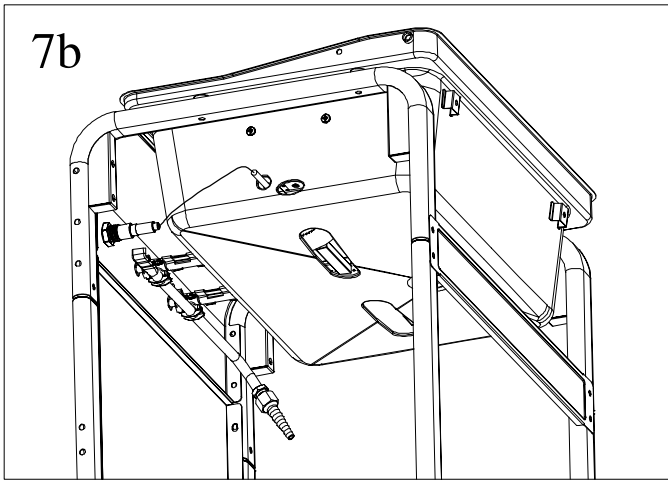
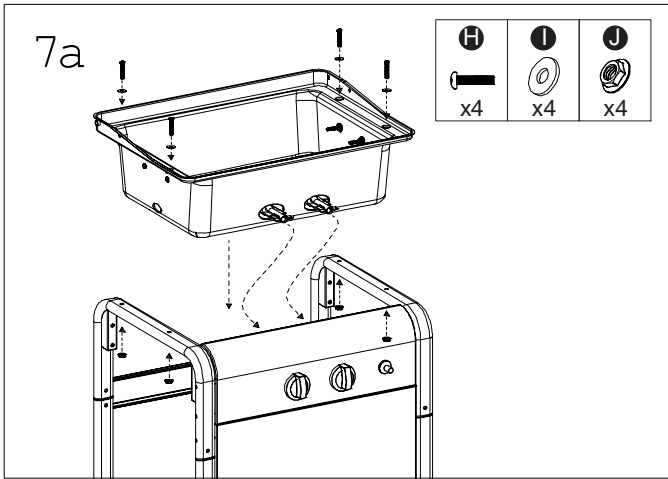
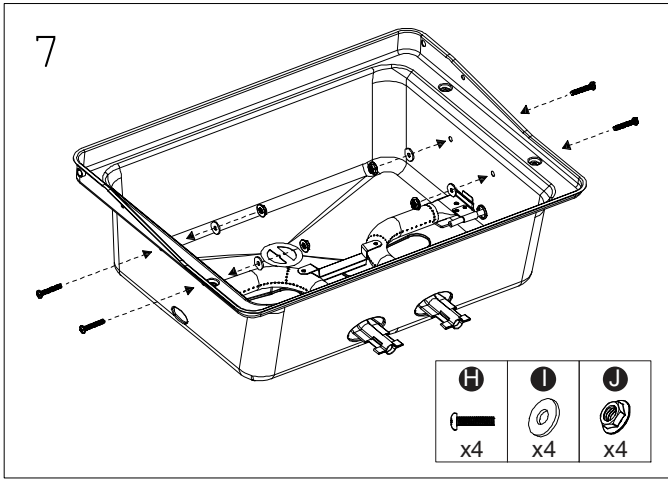
2b

VAUNUN OIKEA PÄÄTY

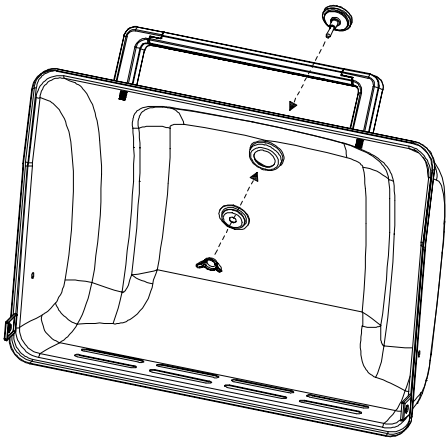




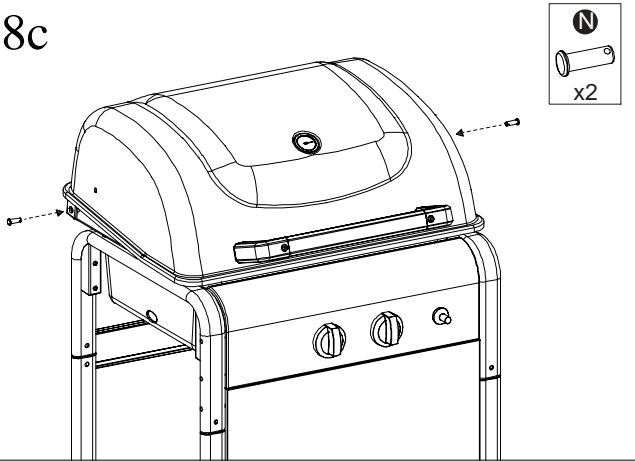




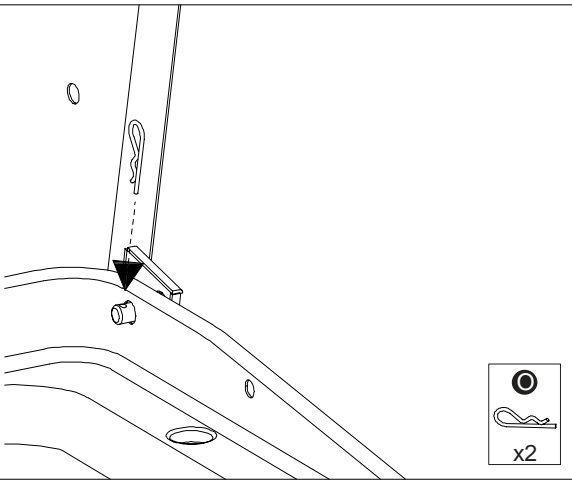
8b



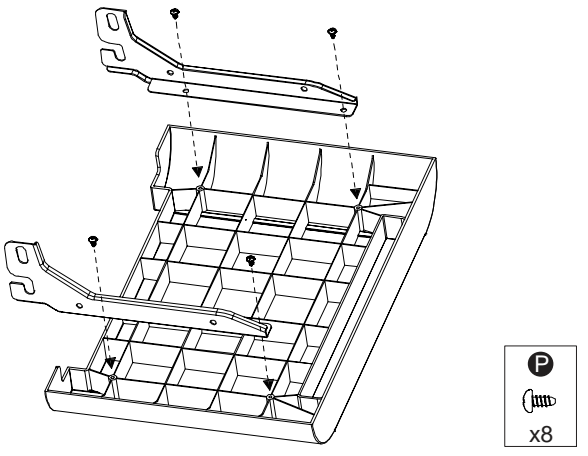
8c



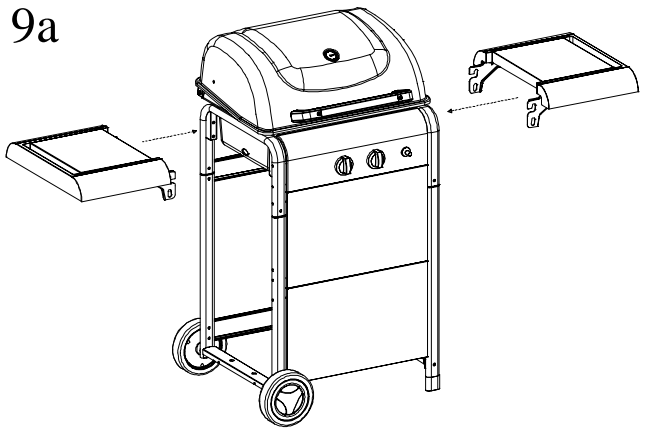
8d



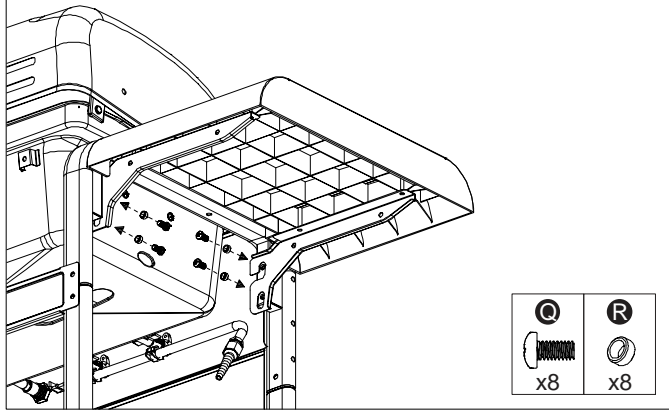
9



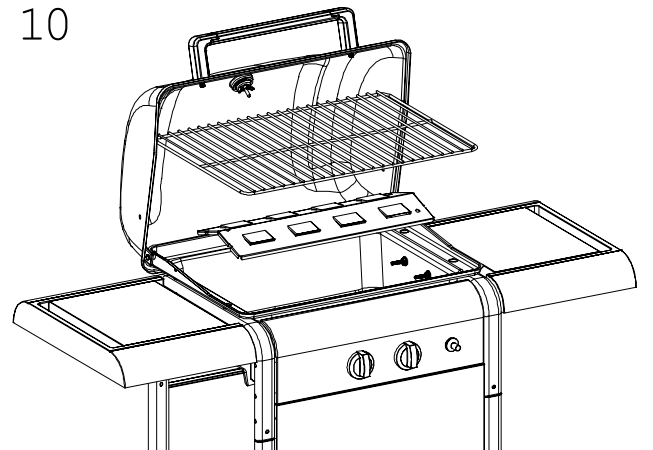
9a



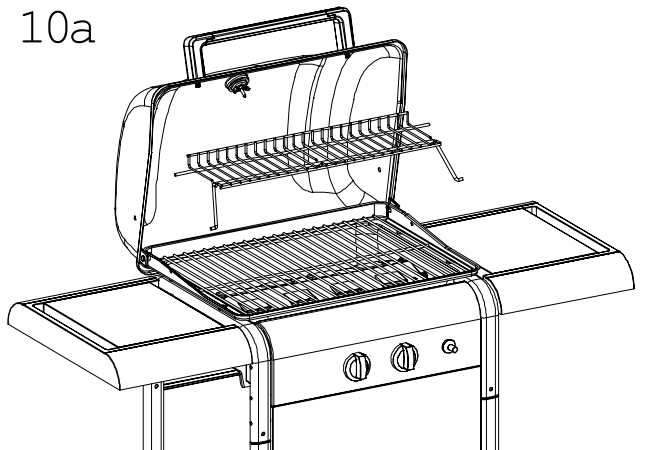
9b



10



10a



11

