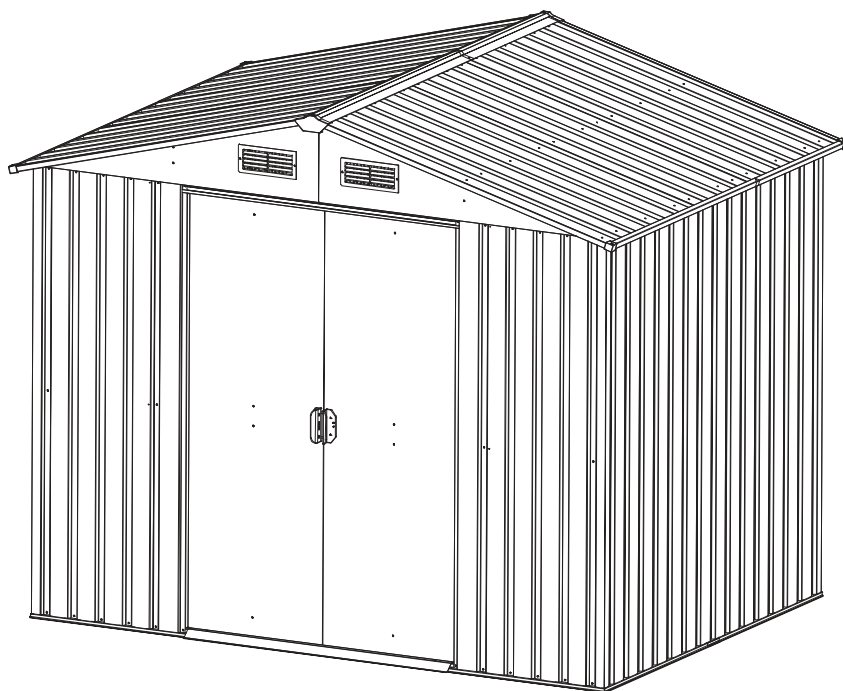


Metallinen puutarhavaja

Asennusohjeet



SD-X0608-H170

Asennukseen tarvitaan 2 henkilöä, asennusaika noin 3 - 6,5 tuntia.

Nopea ja helppo asennus

ENNEN KUIN ALOITAT

Ennen asennusta on tärkeää, että selvität paikallisilta viranomaisilta, tarvitsetko rakennuslupaa. Lue tämä ohjekirja huolellisesti läpi. Asentaminen on helpompaa ja mukavampaa, jos huomioit tärkeät tiedot ja hyödylliset vihjeet.

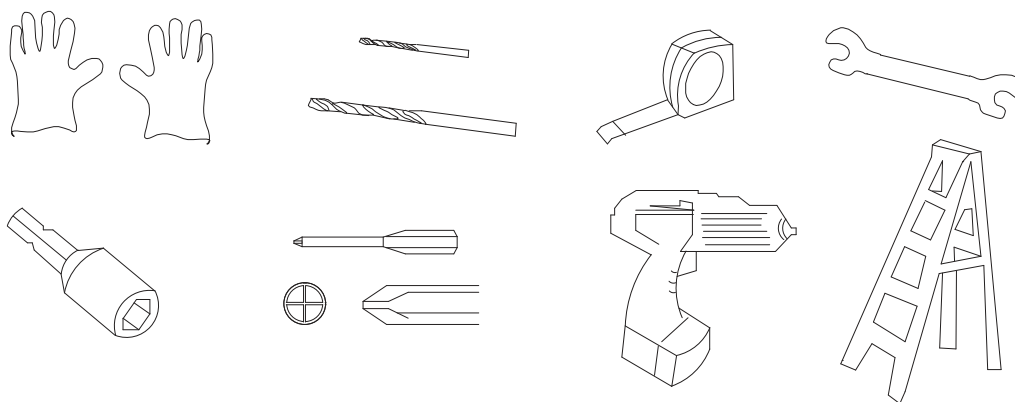
Asennusohjeet

Tässä ohjekirjassa olevat asennusohjeet ja hyödylliset tiedot auttavat sinua vajan rakentamisessa. Lue kaikki ohjeet ennen kuin aloitat asentamisen. Noudata asennuksen aikana tarkasti eri vaiheiden järjestystä, niin saat halutun lopputuloksen. Huom.: tämän vajan asentamiseen tarvitaan kaksi henkilöä. Asennusaika on yksi työpäivä.

Osat

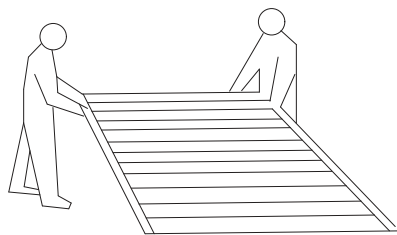
Tarkista ja varmista, että sinulla on kaikki vajan rakentamiseen tarvittavat osat. Levitä paketin sisältö nähtävälle osanumeroiden mukaisessa järjestyksessä. Pehdy ensin metallisosiin ja kiinnikkeisiin helpottaaksesi asennusta. Paisuntaruuveja lukuun ottamatta paketissa ovat kaikki vajan rakentamiseen tarvittavat komponentit. Ylimääräisiä kiinnikkeitä voi hankkia lisätarvikkeina. Paisuntaruuvit eivät sisälly toimitukseen. (Katso sivu 22) ankkuroidaksesi vajan maahan.

Vajan asennukseen käytettävät työkalut ja varusteet



Käytä turvakäsineitä, kun käsittelet levyjä ja kattopeltejä.

SEURAAVAKSI



Huomioi sää:

Tee asennus silloin, kun on kuivaa ja työntä. ÄLÄ kokoa vajaa tuulisella säällä, koska silloin on vaarana, että tuuli tarttuu paneeliin ja ne vaurioituvat. Henkilövahingot ovat myös mahdollisia. Ole varovainen, jos maapohja on märkä tai liejuinen.

Yhteistyö

Rakennuksen pystyttämiseen tulisi osallistua kaksi henkilöä, useampikin jos vain on mahdollista. Yksi henkilö voi laittaa osia tai paneeleja paikoilleen samalla kun toinen huolehtii kiinnikkeistä ja työkaluista.

Paikan valinta

- Vältä vajan asentamista isojen puiden oksien alle, sillä lehdet on myöhemmin puhdistettava säännöllisesti vajan päältä ja katkenneet oksat voivat aiheuttaa vaurioita.
- Lähistöllä olevat pienet puut, pensaat tai pensasaidat voivat toimia tuulensuojana.

Paikan valmisteleminen

Tasoita pohja ennen asentamista.

Älä asenna vajaan suoraan nurmikolle. Vaja sopii parhaiten asennettavaksi betonialustalle.

Anna betonin tai sementin kuivua riittävän kauan ennen asennusta.

HUOLTO JA KUNNOSSAPITO

Pinta: jotta ulkopinta säilyisi pitkään hyvänä, puhdista ja vahaa se ajoittain. Korjaa pintaan ilmestyneet naarmut heti, kun olet havainnut ne. Puhdista naarmujen ympärillä oleva alue heti teräsharjalla ja peitä korjauslakalla valmistajan ohjeiden mukaan.

Katto: puhdista katolta pitkävartisella, pehmeällä harjalla puunlehdet ja lumi. Raskas lumi voi vaurioittaa vajaan niin, että se ei enää ole turvallinen. Suurimmalle osalle vajoista on saatavana kattoa vahvistavia tukisarjoja, joiden avulla voit suojata vajaan raskaalta lumelta.

Enimmäislumikuorma: 90 kg/m²























Ovet: pidä ovien urat puhtaana. Liukuovet pysyvät näin hyvässä kunnossa. Voitele oviura kerran vuodessa huonekaluvahalla tai silikonispraylla. Pidä ovet kiinni ja lukittuna välttääksesi vaurioita.



















Kiinnikkeet: käytä kaikki toimituksessa mukana tulleet aluslaatat suojataksesi vajaan sääolosuhteiden vaikutukselta ja estääksesi ruuveja naarmuttamasta metallia. Tarkasta säännöllisesti ruuvit, pultit, mutterit jne. ja kiristä niitä tarvittaessa.

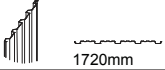
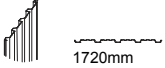
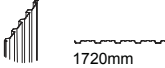
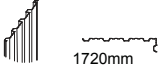

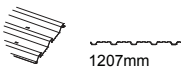
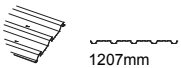



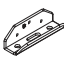




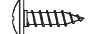


Kosteus: aseta muovikalvo (kosteuden esto) koko pohjan alueelle vähentääksesi kosteuden muodostumista.


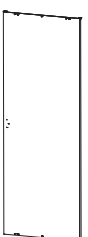
TÄRKEÄÄ:



- Pyydä apua: asennus on paljon helpompaa, jos joku auttaa sinua siinä. Lisäksi joissakin vaiheissa tarvitaan kaksi henkilöä nostamaan rakenteita yhdessä. Tämä työ ei ole kovin raskasta, joten se sopii yleisesti kaikille työkykyisille henkilöille.
- Varaa asennukseen tarpeeksi aikaa: kiireessä tulee usein tehtyä virheitä ja silloin virheelliset asennukset on tehtävä uudelleen. Jos et ole koskaan aikaisemmin koennut vajaan, voi siihen kulua kokonainen päivä.
- Pidä tarvitsemasi työkalut käden ulottuvilla.
- Turvavarustus kuten suositeltu kappaleessa "Työkalut".
- Levitä vajan osat nähtäville ja tarkasta, että mitään ei puutu ennen kuin aloitat asennuksen. Levitä osat liinojen tai muovikalvojen päälle välttääksesi niiden naarmuuntumista.
- Kiristä kaikki pultit huolellisesti, varmista että yksikään ei jää tarkistamatta. Tarkasta kehikko ja varmista, että se on suorakulmainen. Käytä vesivaakaa varmistaaksesi, että se on pystysuorassa.
- Enimmäislumikuorma: 90 kg/m²
- Suosittelemme, että kiinnität tuotteen betonipohjaan, jotta äärimmäisten sääolosuhteiden sattuessa voimakas tuuli ei voi lennättää sitä ilmaan.

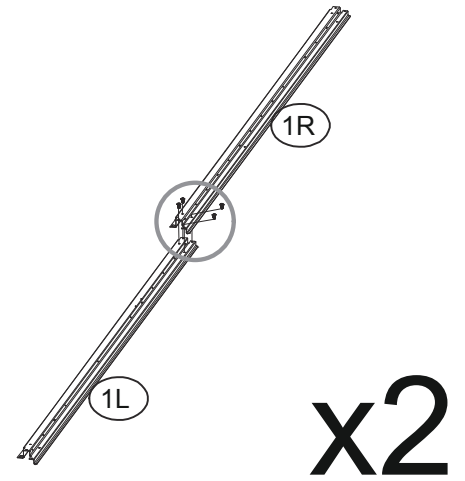
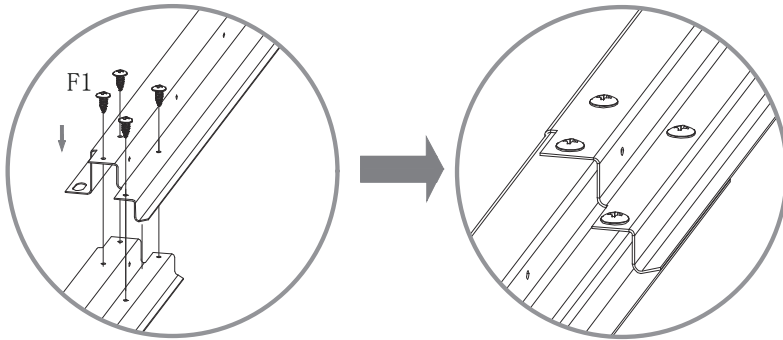
Nro	Osa	Määrä
1L	 848mm	2
1R	 848mm	2
2L	 1169mm	1
2R	 1169mm	1
3L	 702mm	1
3R	 702mm	1
4L	 1720mm	1
4R	 1720mm	1
5	 1032mm	1
6	 1090mm	1
7	 1105mm	1
8	 1105mm	1
9	 794mm	2
10L	 1118mm	1
10R	 1118mm	1
11	 794mm	2
12	 353.5mm	2
13	 852.3mm	2
14	 852.3mm	2
15-1	 1090mm	1
15-2	 1090mm	1
16	 922.8mm	1



Nro	Osa	Määrä
16-1	 922.9mm	1
17L	 1207mm	2
17R	 1207mm	2
18	 548mm	6
19	 1090mm	1
20	 662mm	1
21L	 2	2
21R	 2	2
22L	 797mm	2
22R	 797mm	2
23L	 1118mm	1
23R	 1118mm	1
24-1	 662mm	1
24-2	 662mm	1
B1	 139mm	2
B2	 139mm	2
B3	 286mm	2
B4	 286mm	2

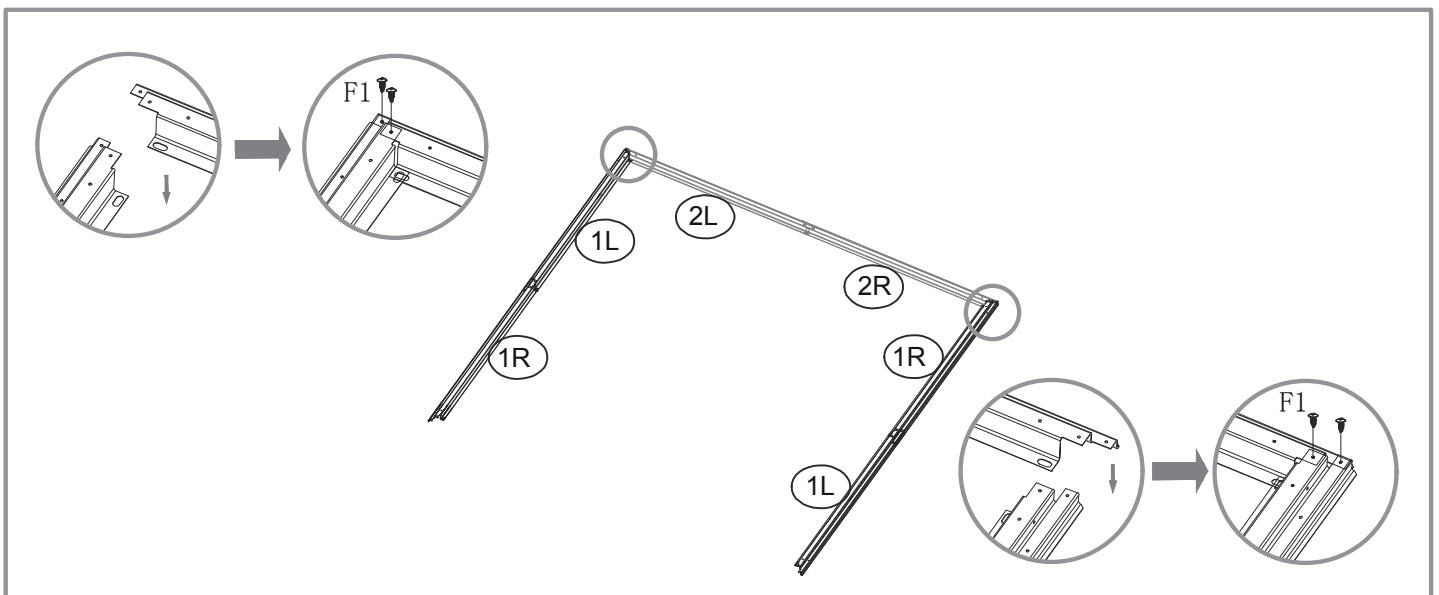
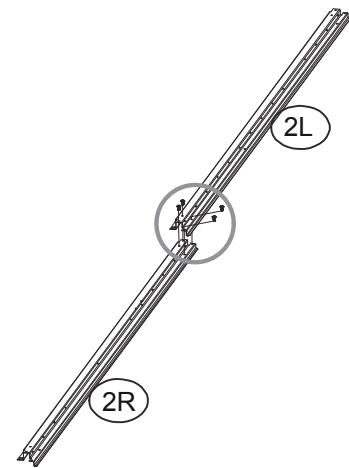
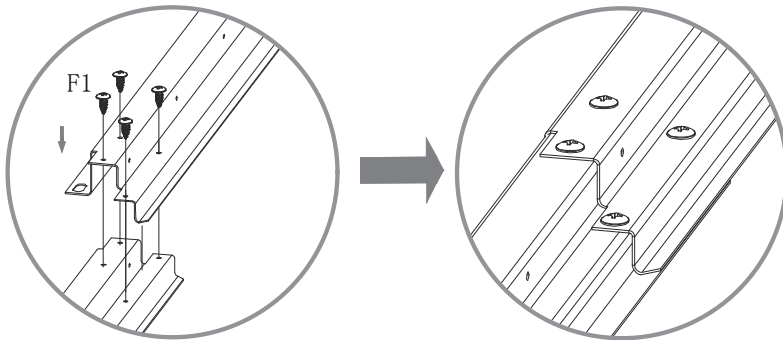
Nro	Osa	Määrä
P1	 1720mm	2
P2	 1720mm	4
P3	 1720mm	2
P4	 1720mm	4
P5	 1207mm	2
P6	 1207mm	2
P7	 1207mm	2
G2		4
GD		4
GF		4
GB		2
GC		4
GE		2
F1		330
F2		70
F3		8
S2		210
S3		288

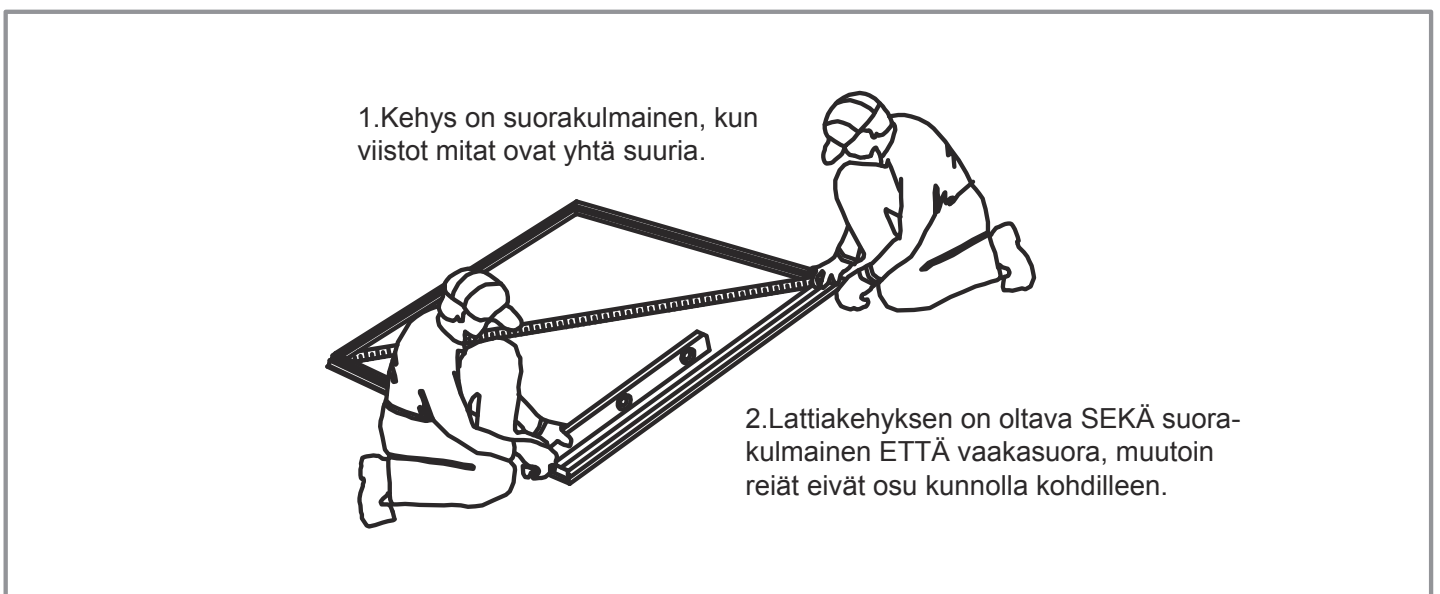
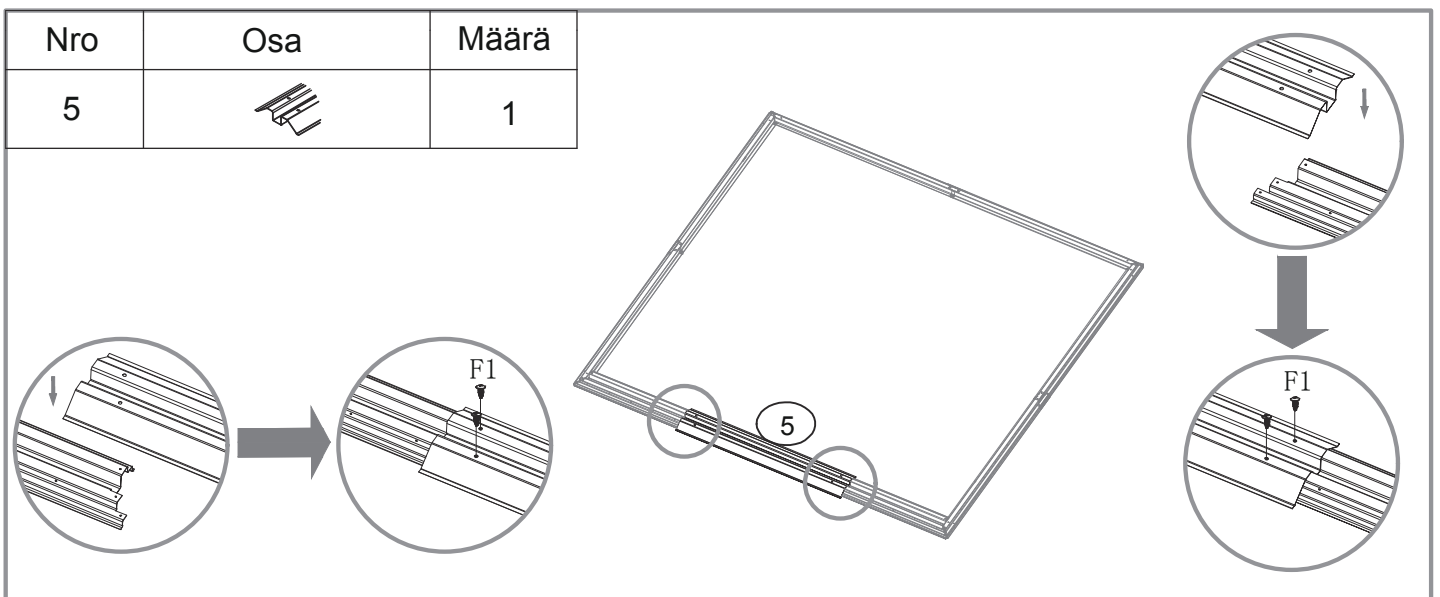
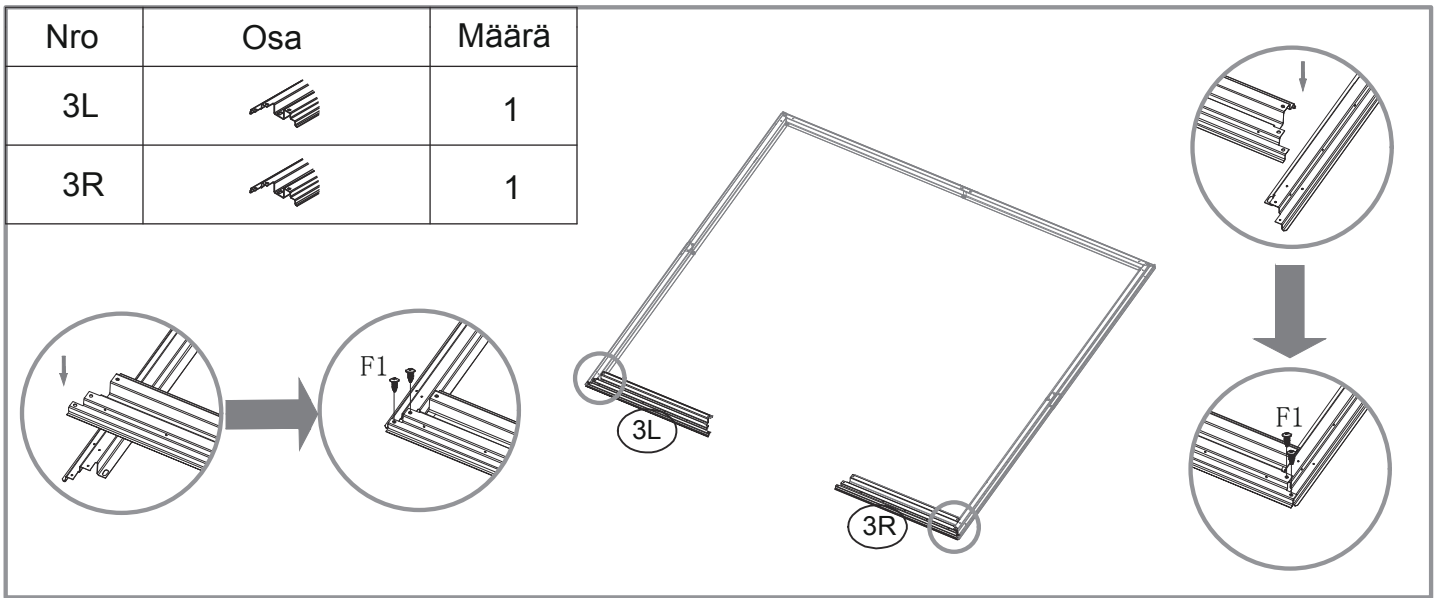
Nro	Osa	Määrä
D1	 1710X552mm	1
D2	 1710X552mm	1

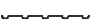
Nro	Osa	Määrä
1L		2
1R		2

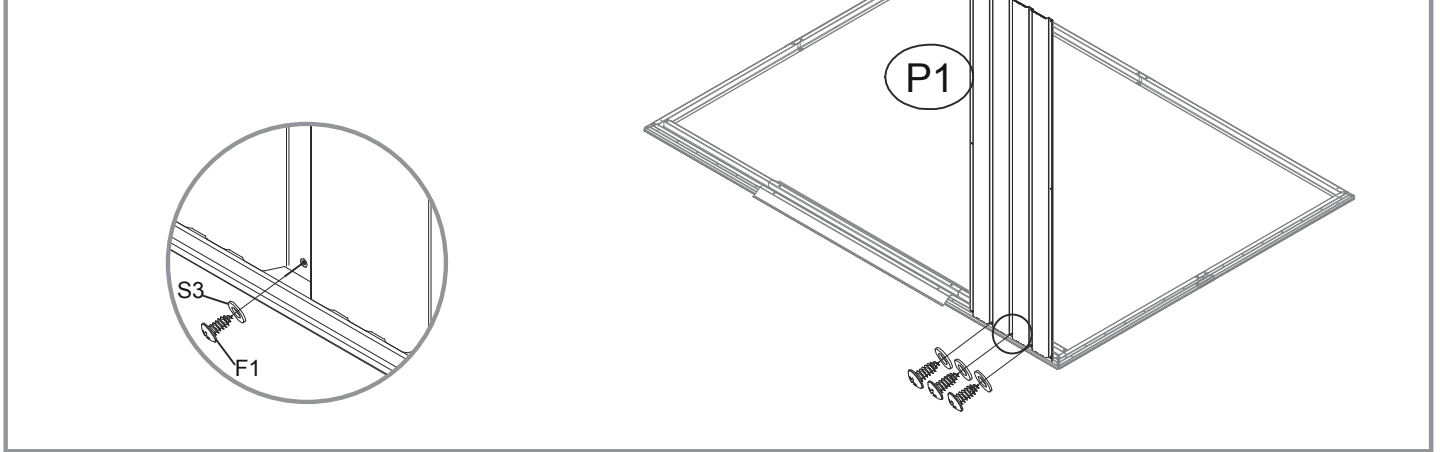



Nro	Osa	Määrä
2L		1
2R		1

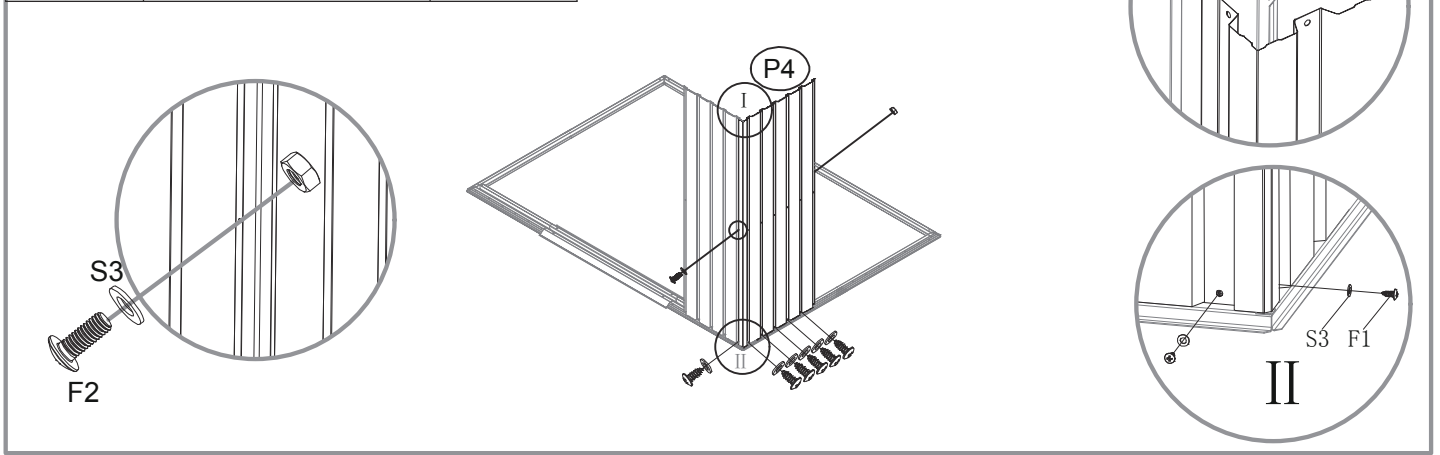





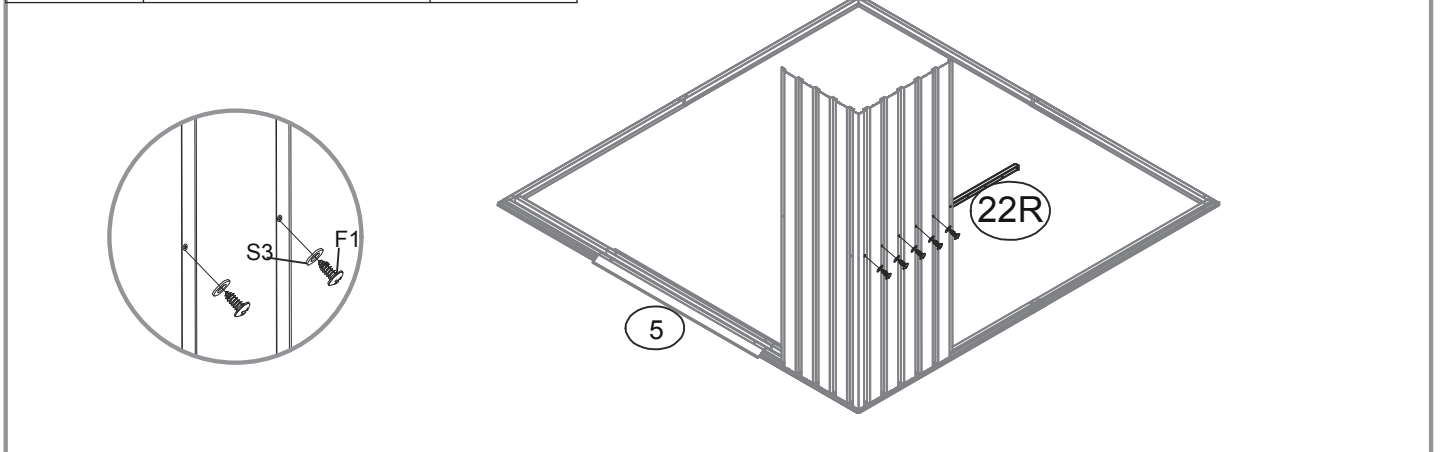
Nro	Osa	Määrä
P1		1




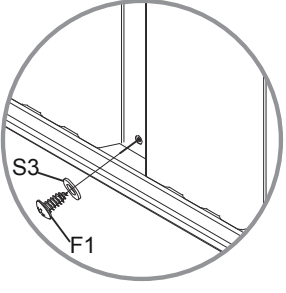
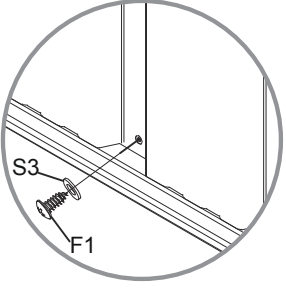
Nro	Osa	Määrä
P4		1

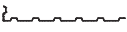


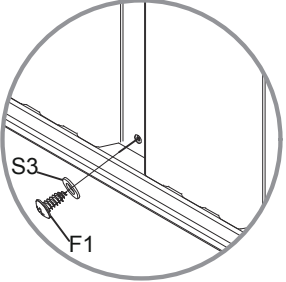
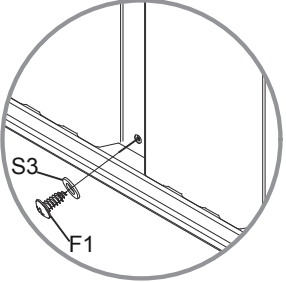
Nro	Osa	Määrä
22R		1




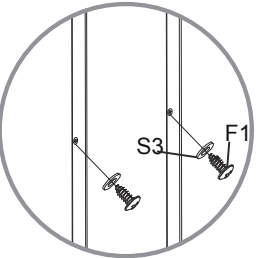
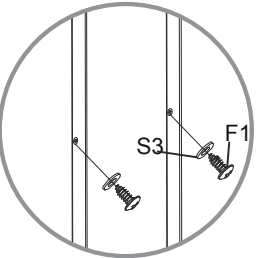
Nro	Osa	Määrä
P2		1





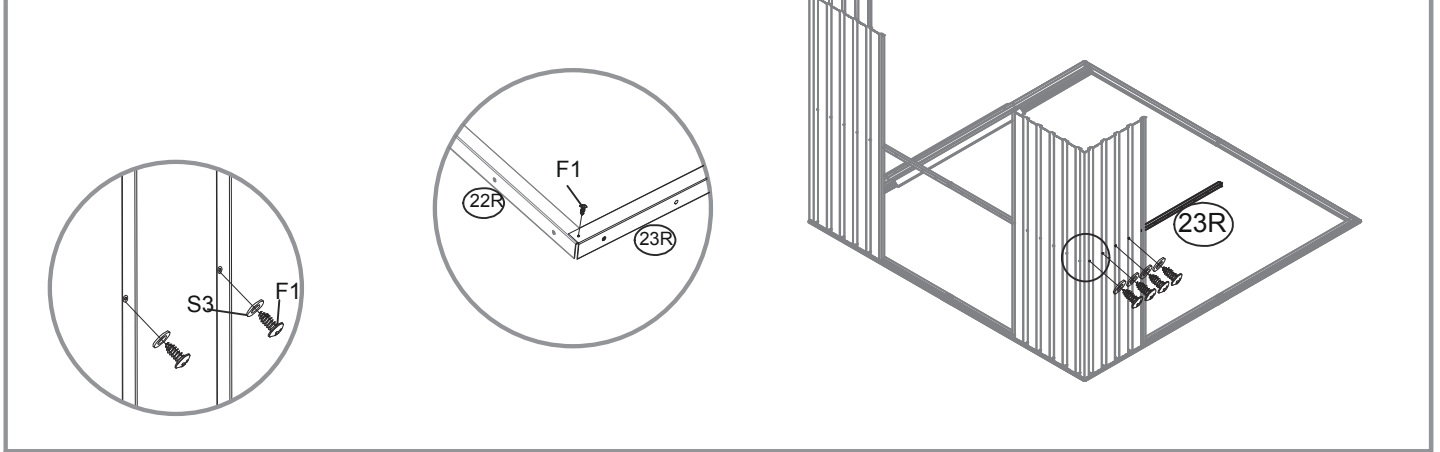
Nro	Osa	Määrä
P4		1

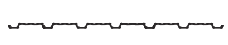



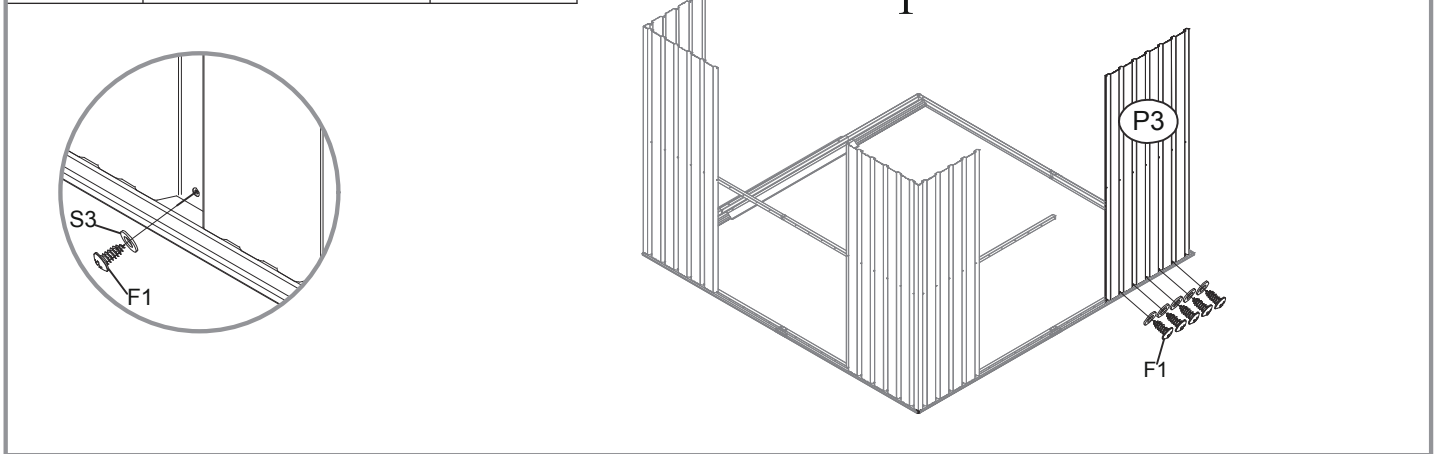
Nro	Osa	Määrä
22L		1





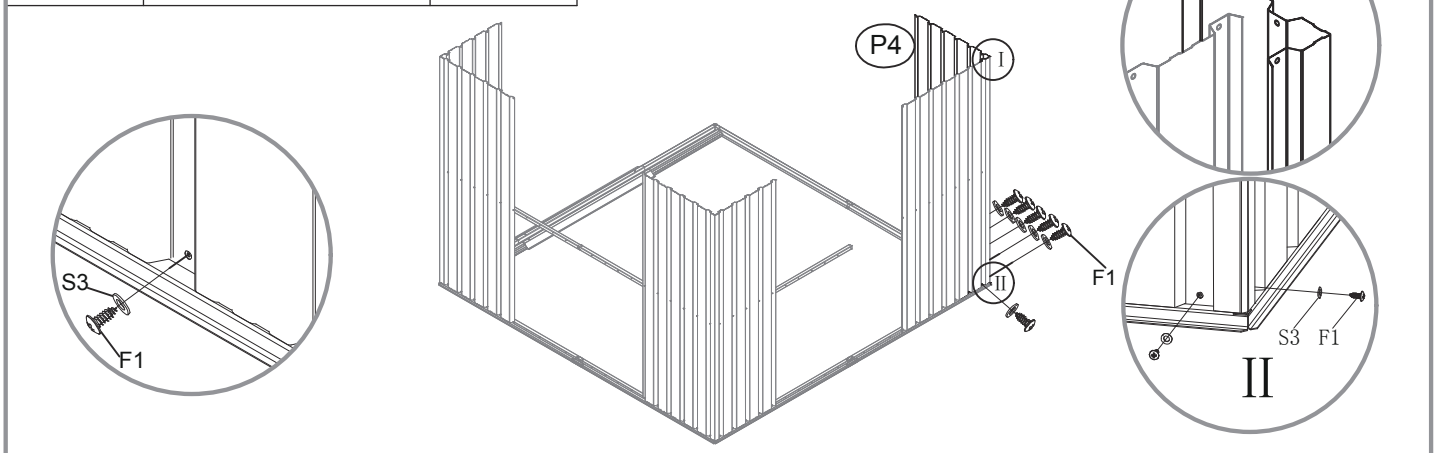
Nro	Osa	Määrä
23R		1

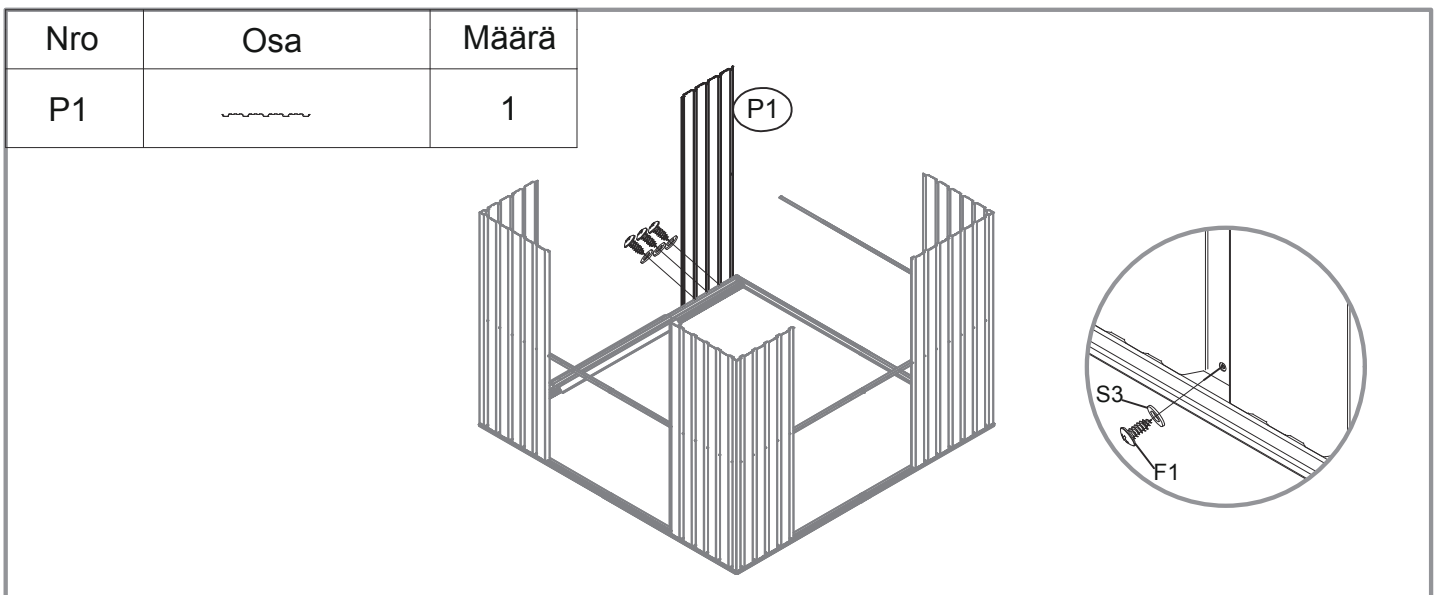
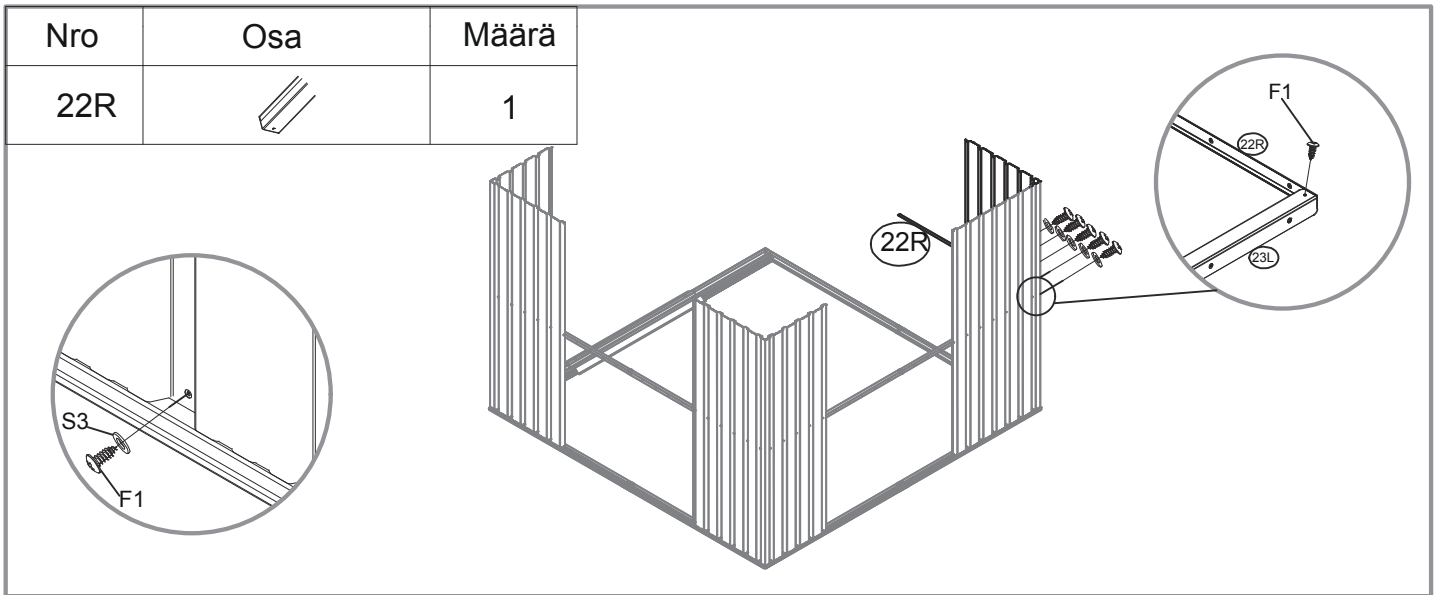
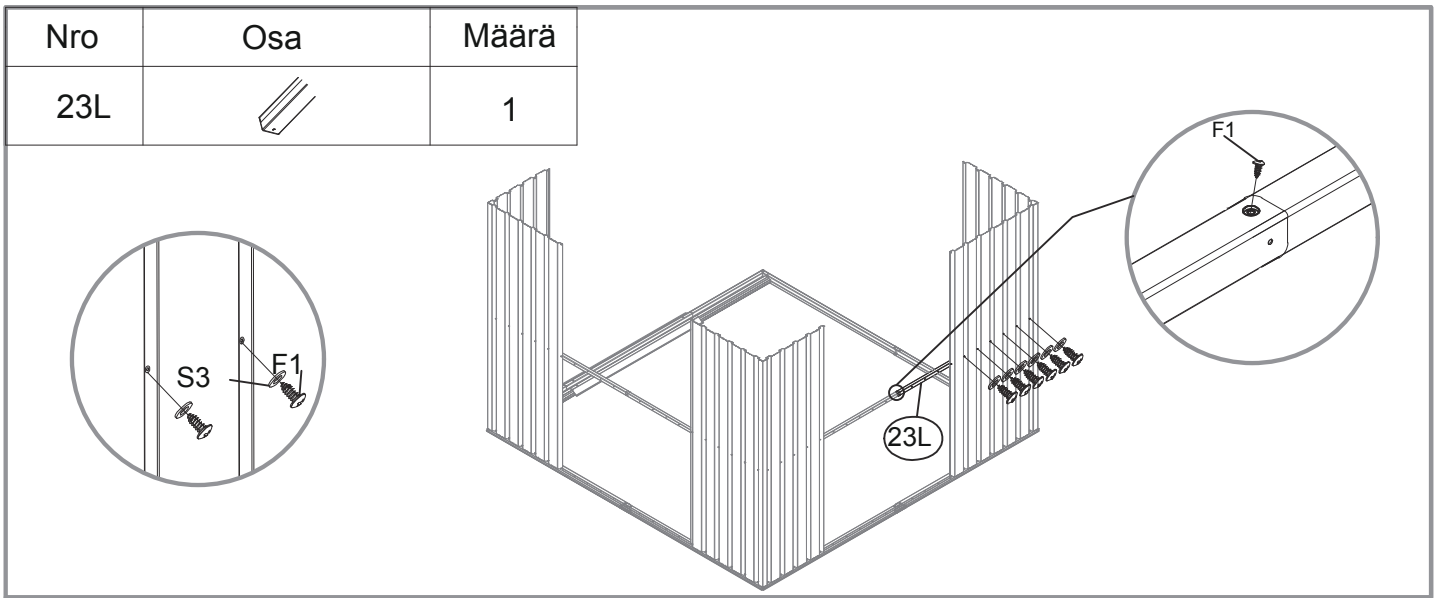



Nro	Osa	Määrä
P3		1

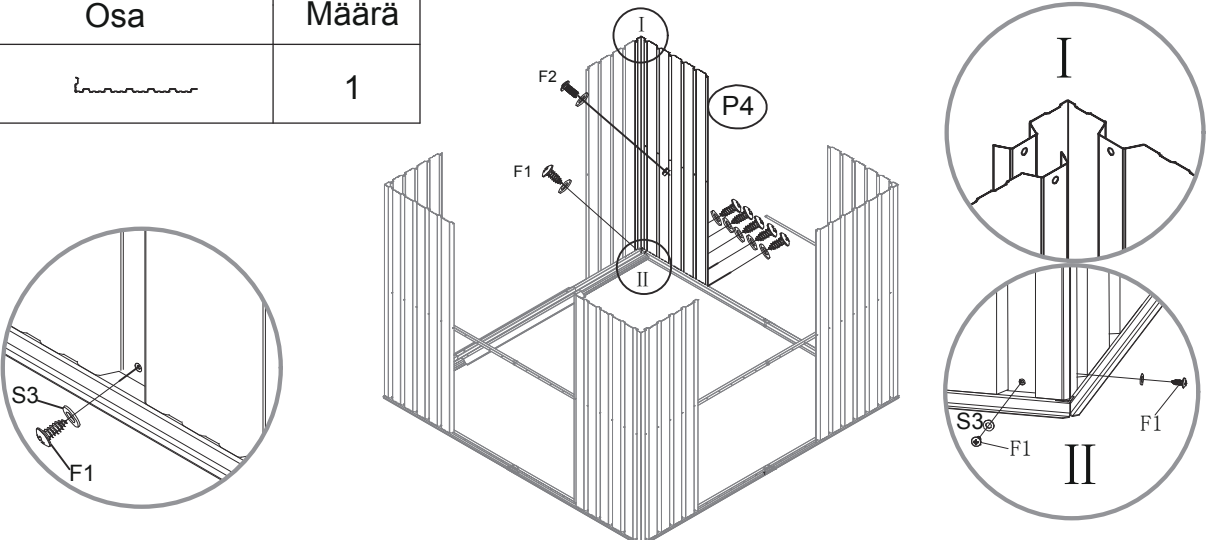



Nro	Osa	Määrä
P4		1

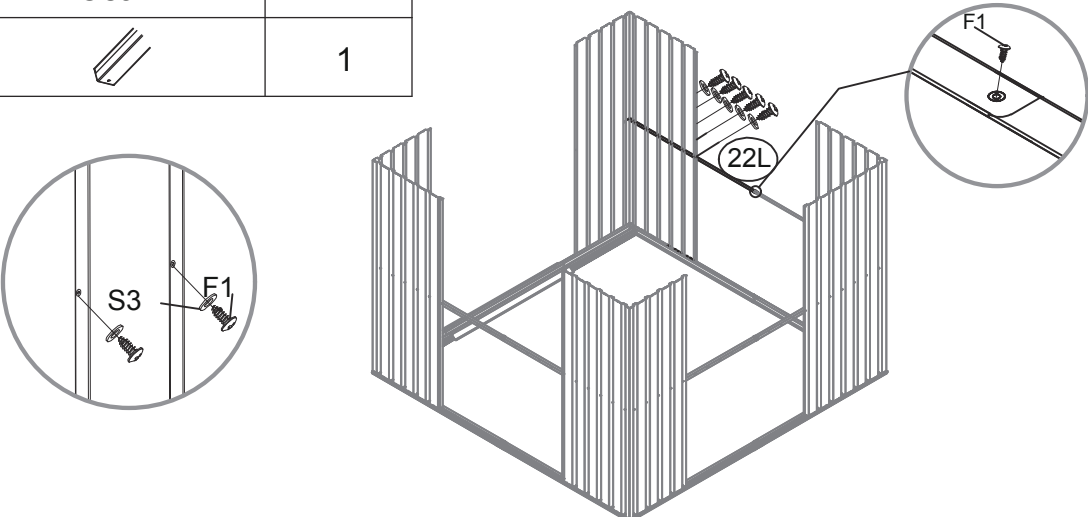






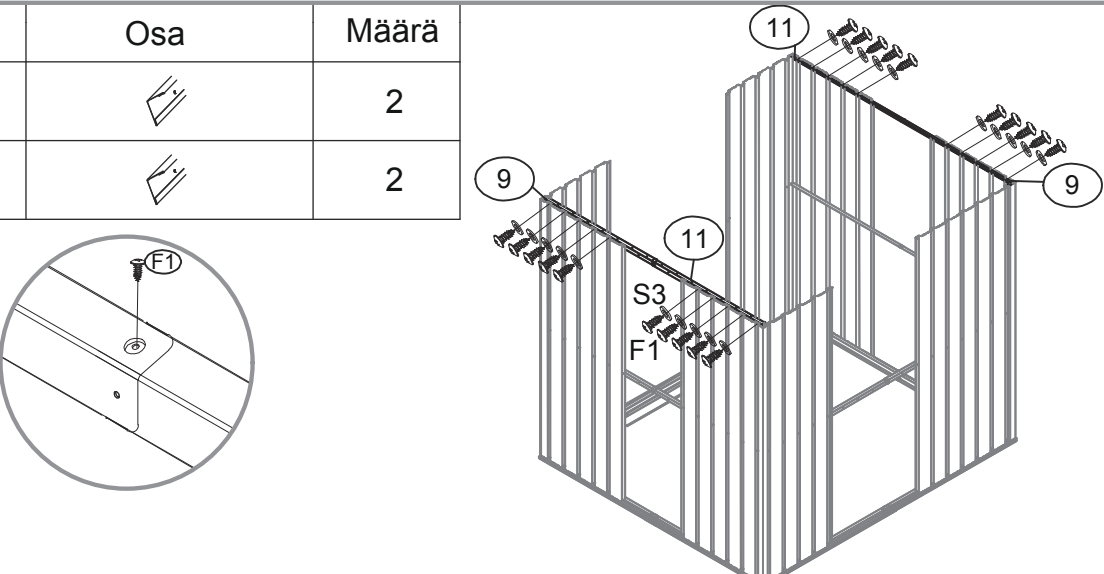
Nro	Osa	Määrä
P4		1




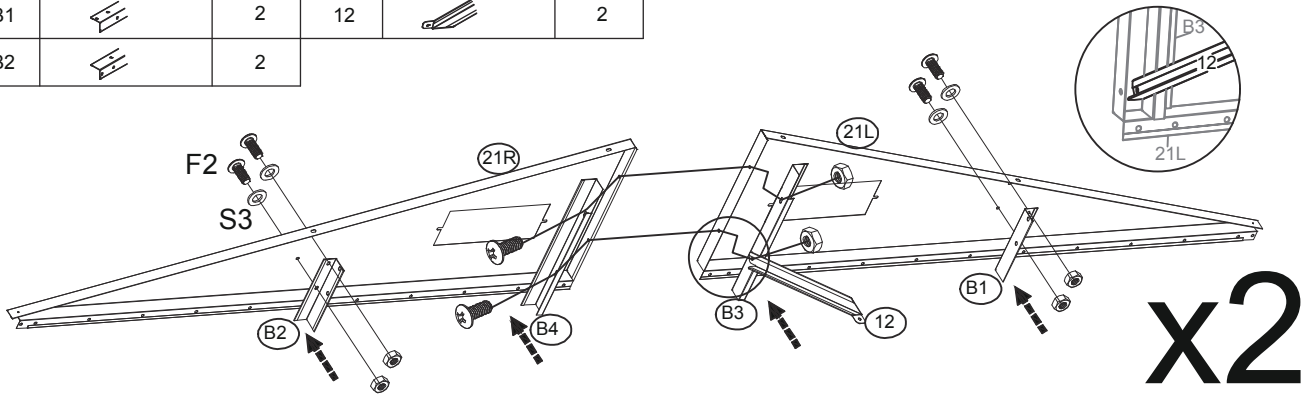
Nro	Osa	Määrä
22L		1




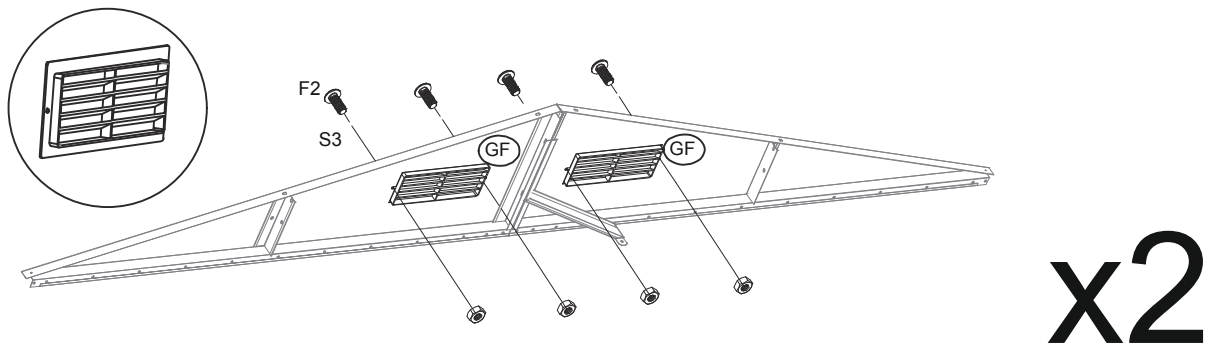
Nro	Osa	Määrä
9		2
11		2





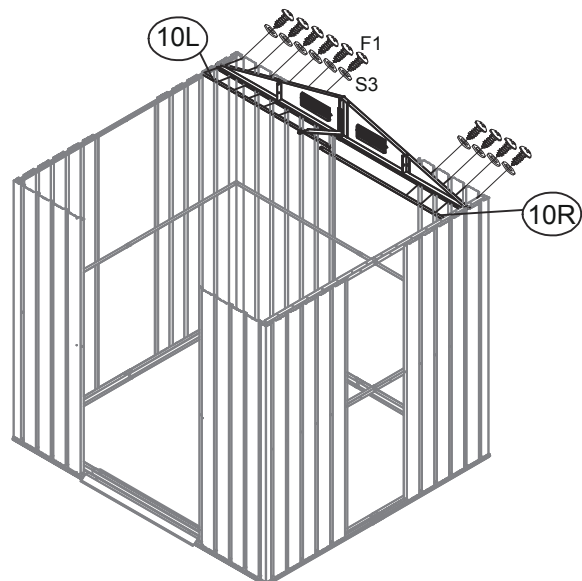
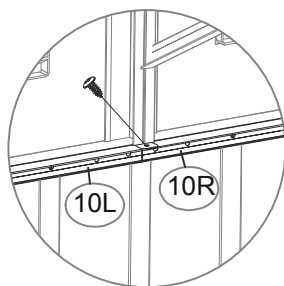
Nro	Osa	Määrä	Nro	Osa	Määrä
21L		2	B3		2
21R		2	B4		2
B1		2	12		2
B2		2			






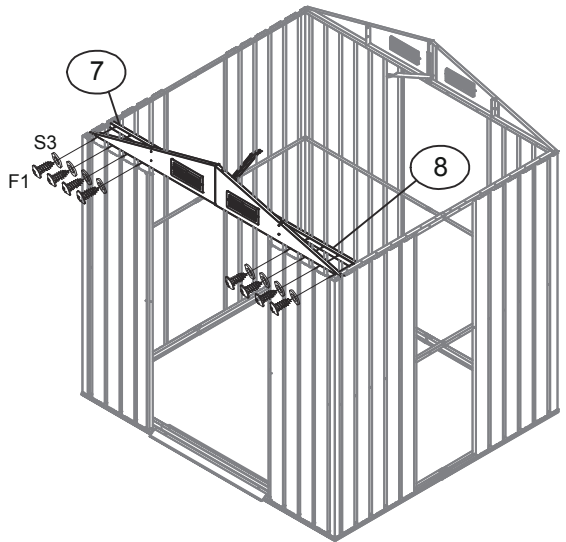
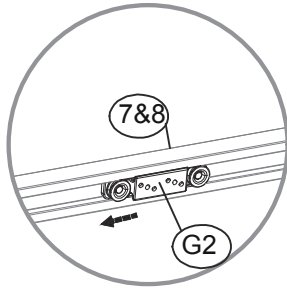
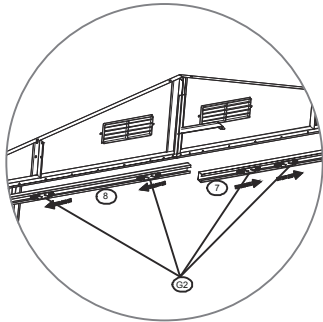
Nro	Osa	Määrä
GF		4

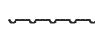



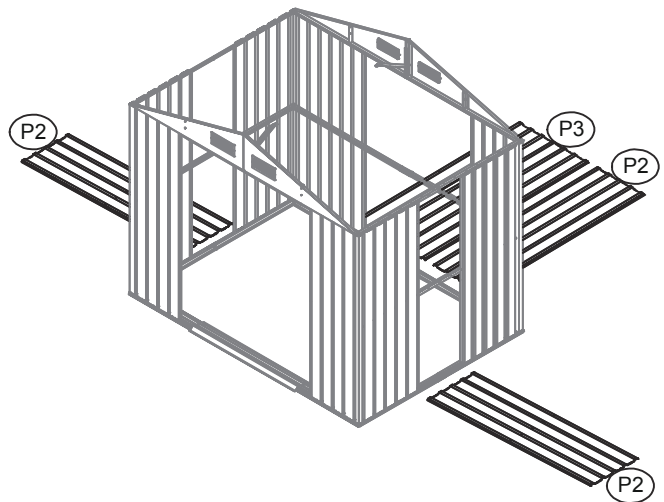
Nro	Osa	Määrä
10L		1
10R		1





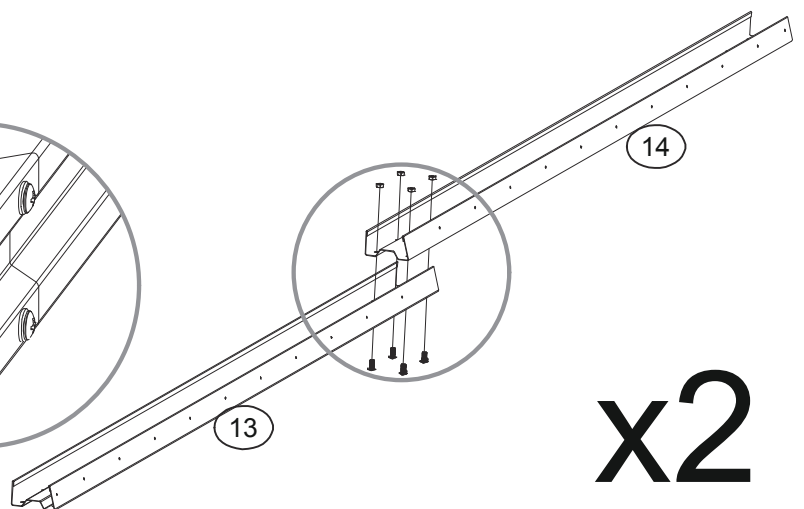
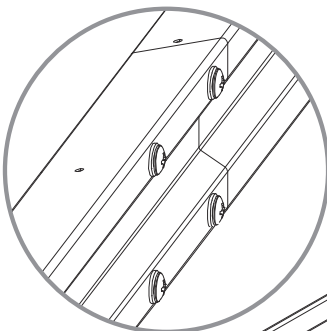
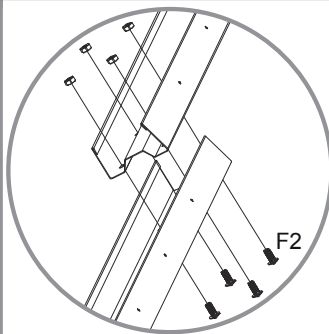
Nro	Osa	Määrä
7		1
8		1
G2		4



Nro	Osa	Määrä
P2		3
P3		1

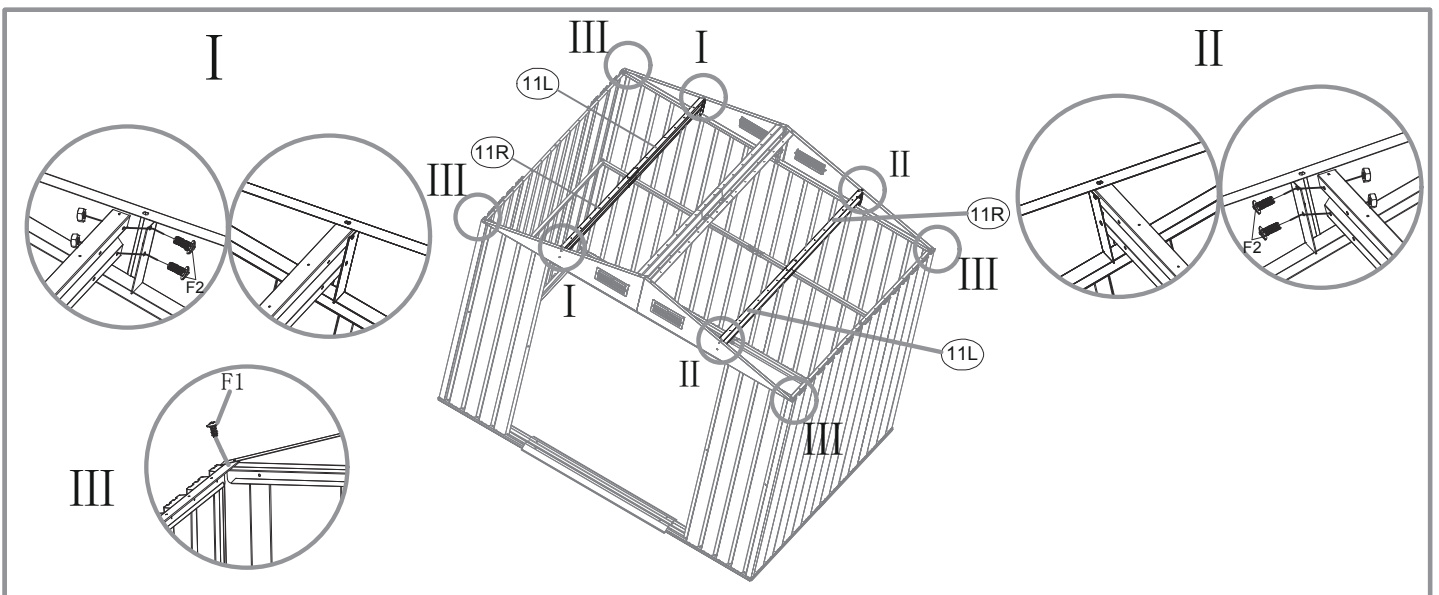
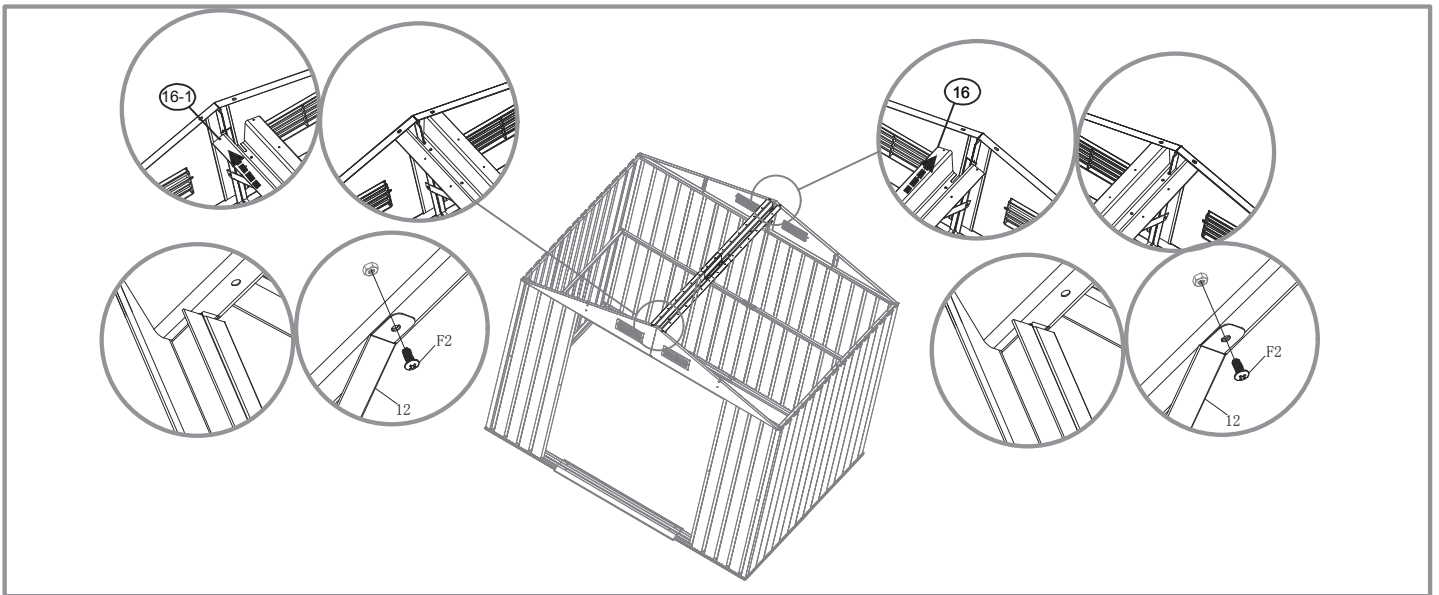
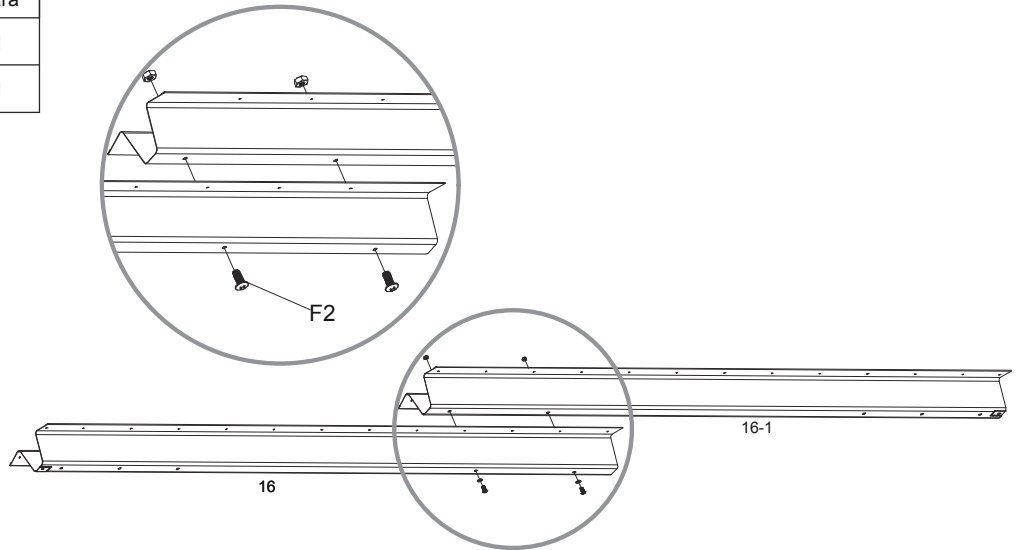





Nro	Osa	Määrä
13		2
14		2

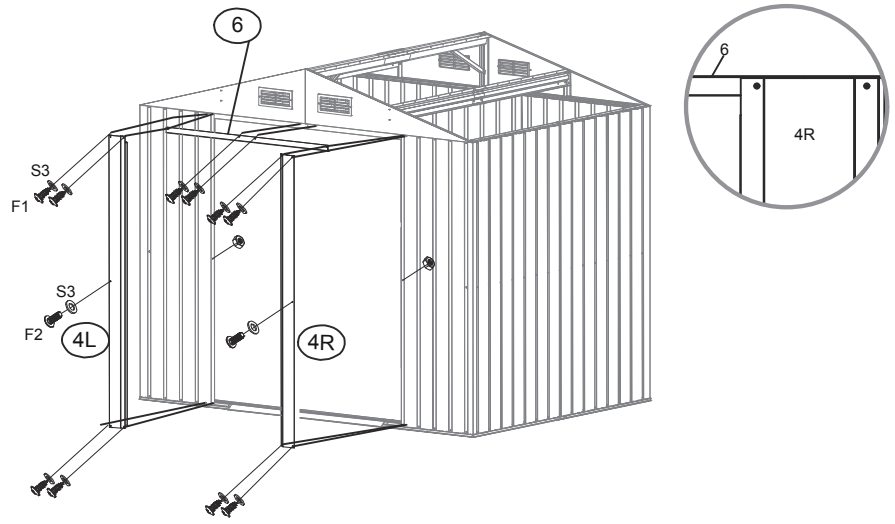




x2

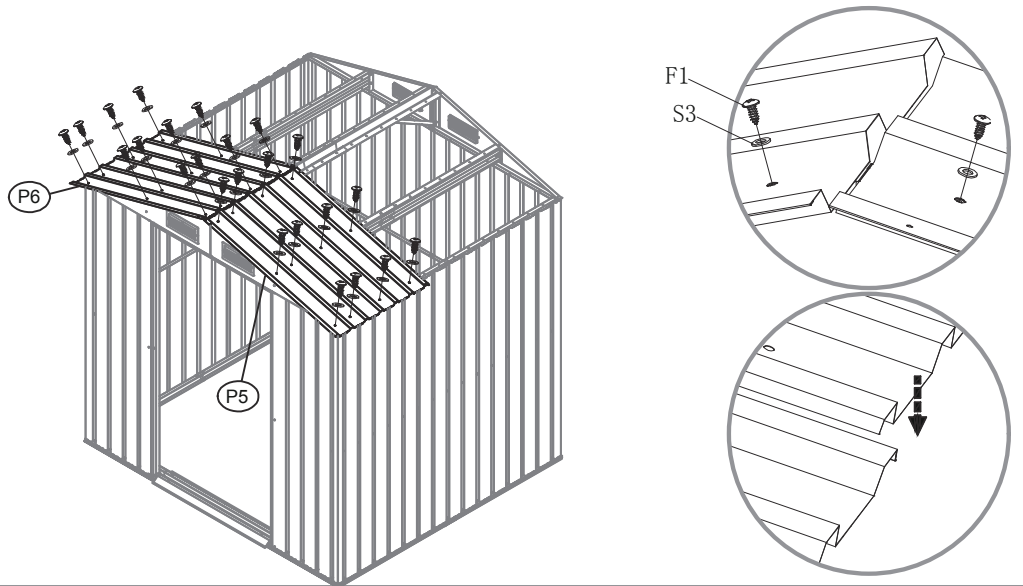
Nro	Osa	Määrä
16		1
16-1		1




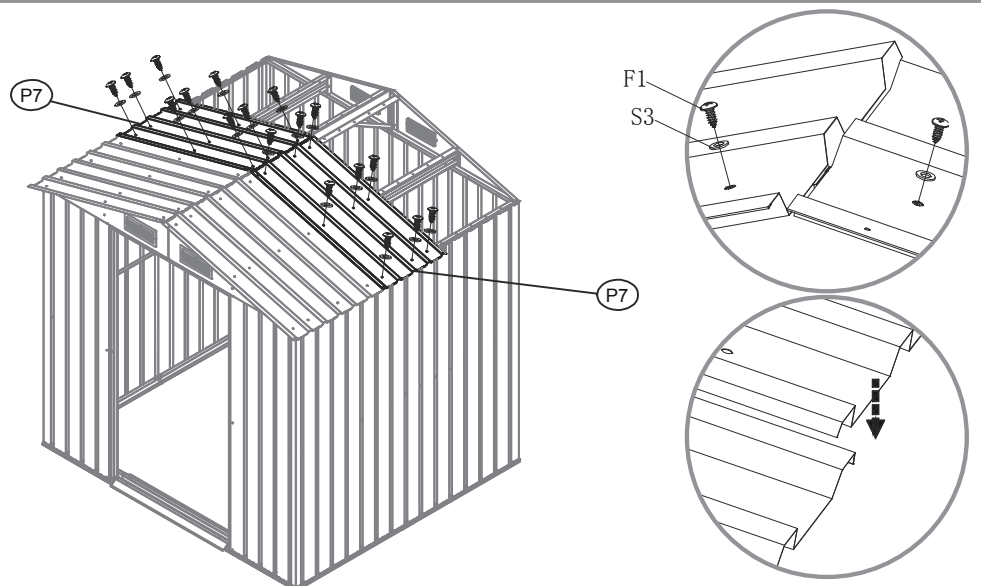
Nro	Osa	Määrä
4L		1
4R		1
6		1


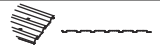


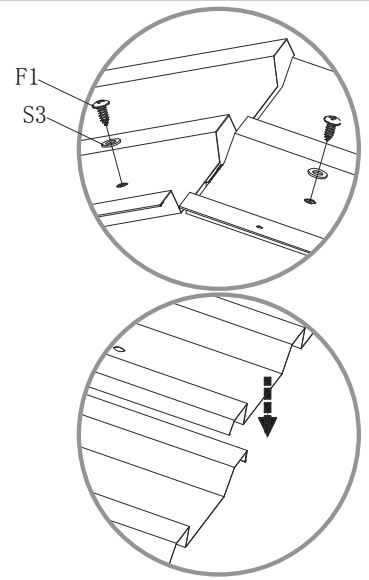
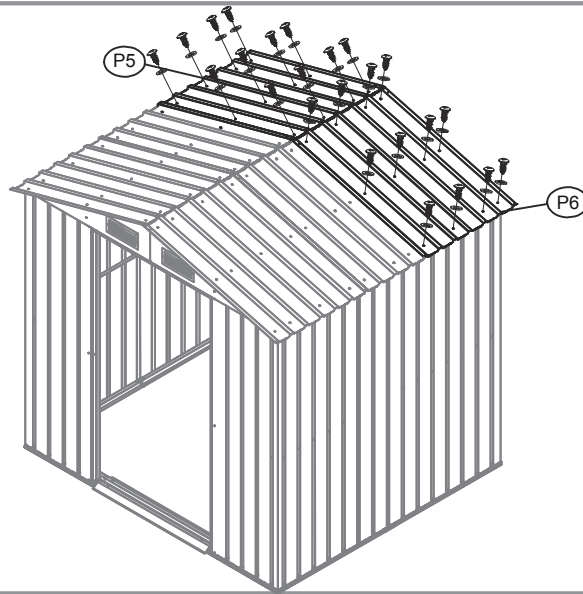
Nro	Osa	Määrä
P5		1
P6		1





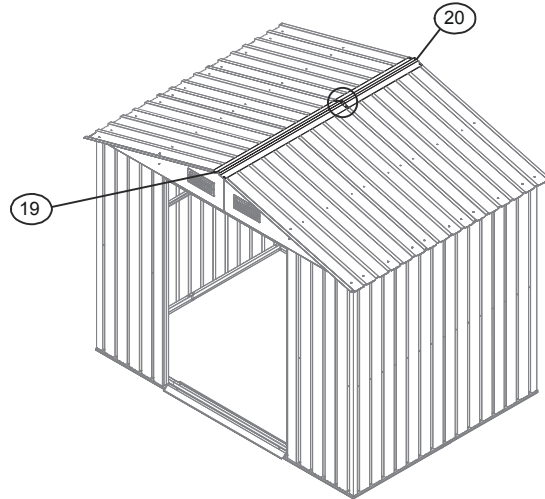
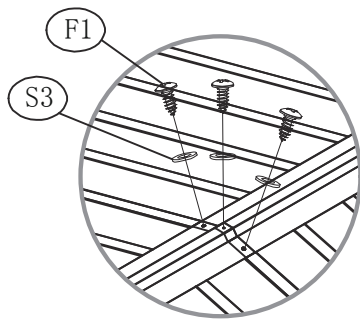
Nro	Osa	Määrä
P7		2

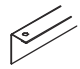
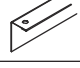



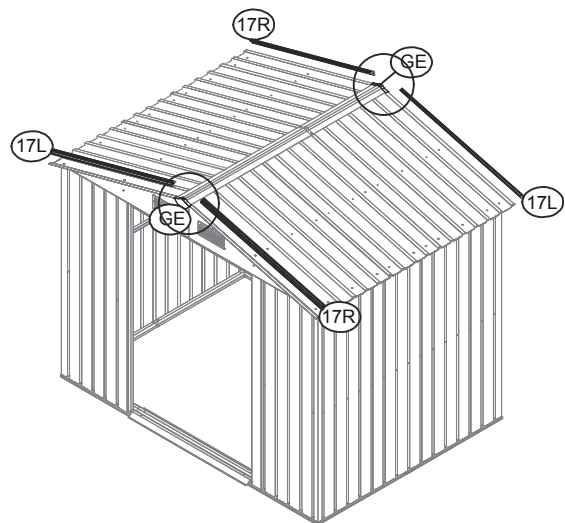
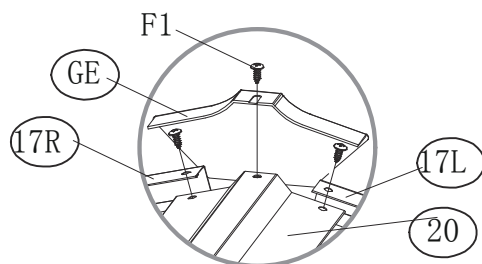
Nro	Osa	Määrä
P5		1
P6		1






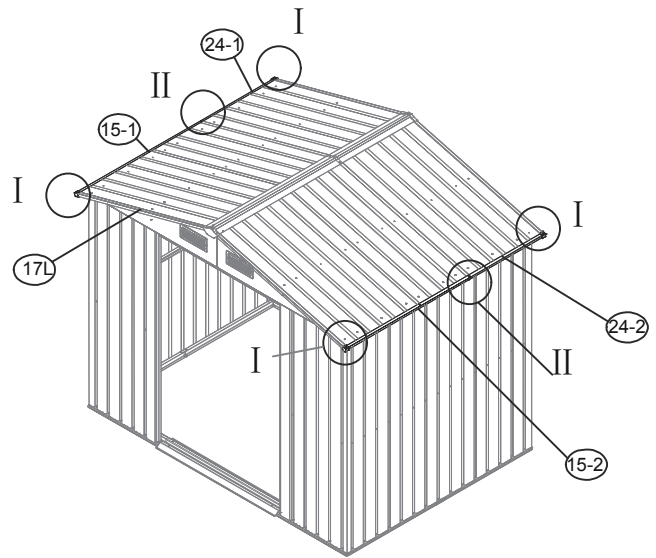
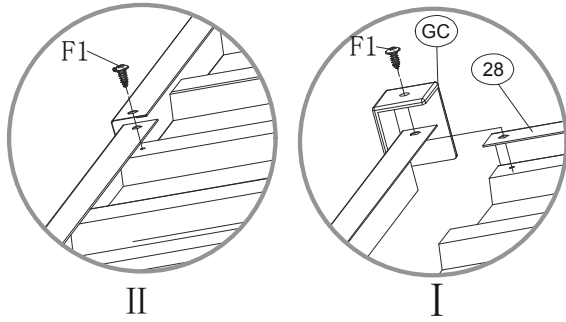
Nro	Osa	Määrä
19		1
20		1

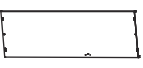
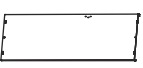



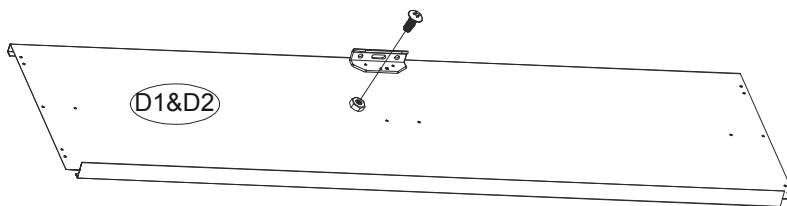
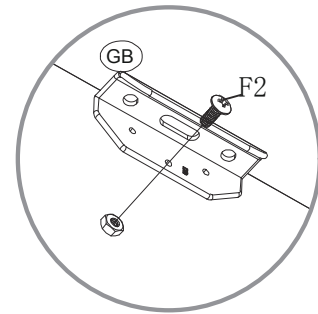
Nro	Osa	Määrä
17L		2
17R		2
GE		2




Nro	Osa	Määrä
15-1&15-2		2
24-1&24-2		2
GC		4

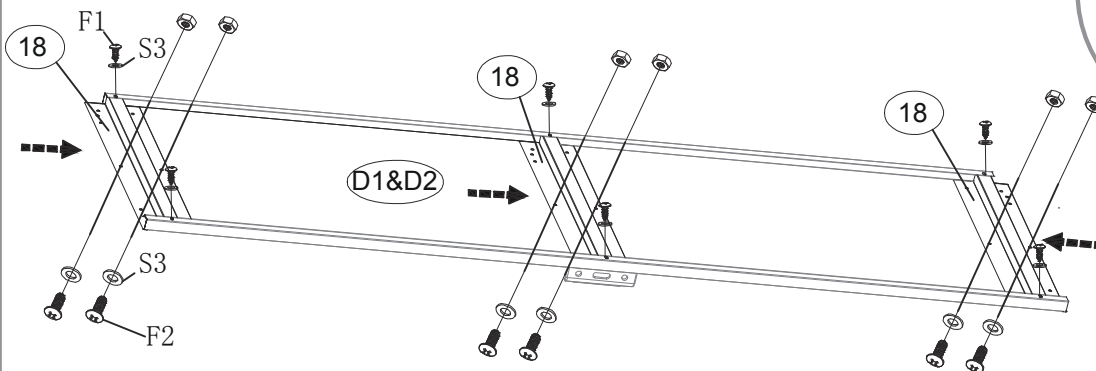
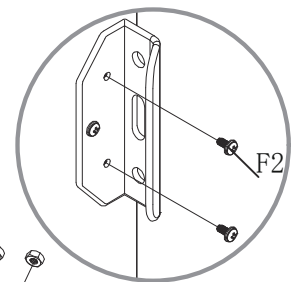


Nro	Osa	Määrä
D1		1
D2		1
GB		2



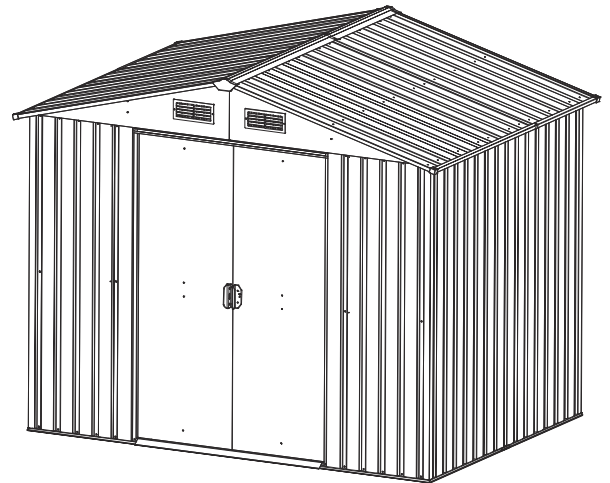
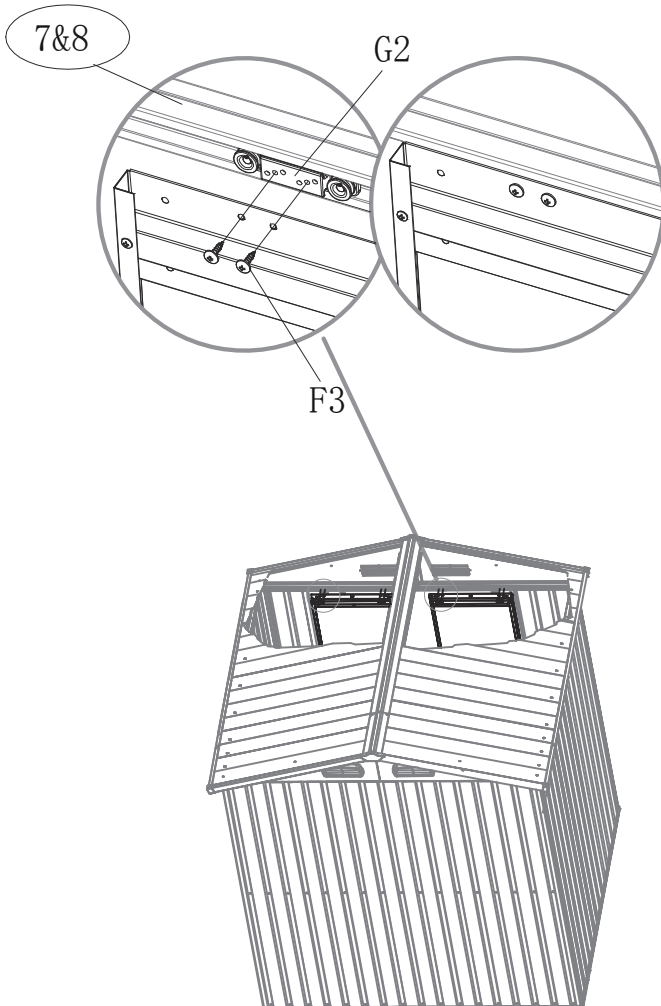
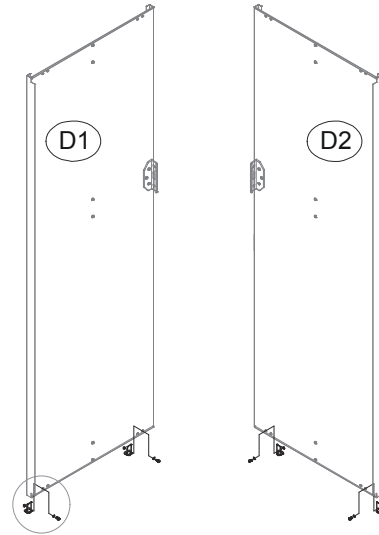
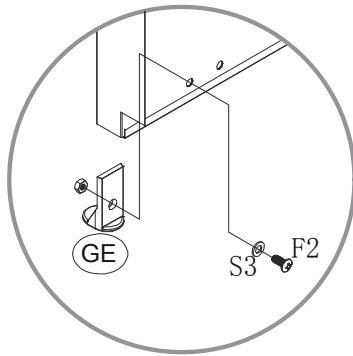
x2

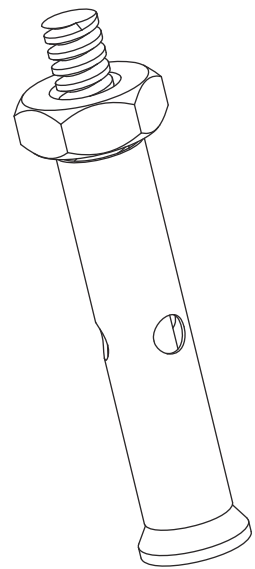
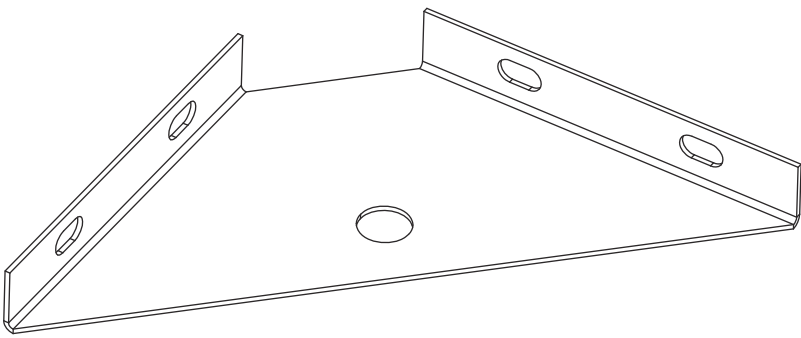
Nro	Osa	Määrä
18		6

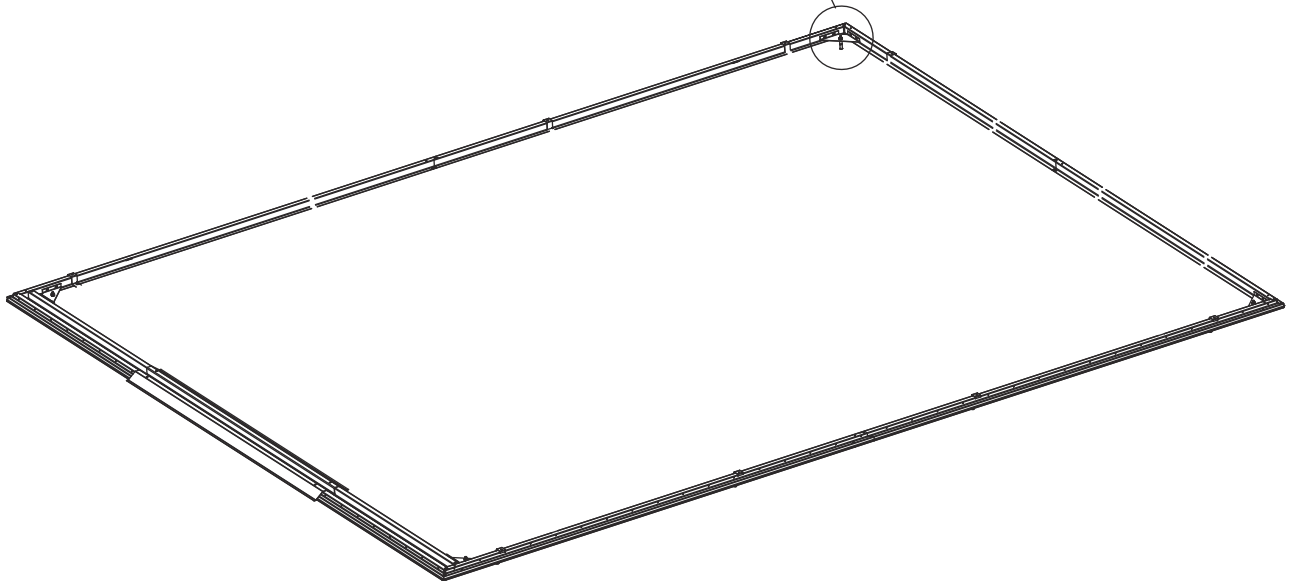
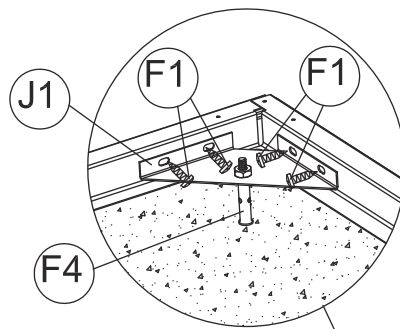
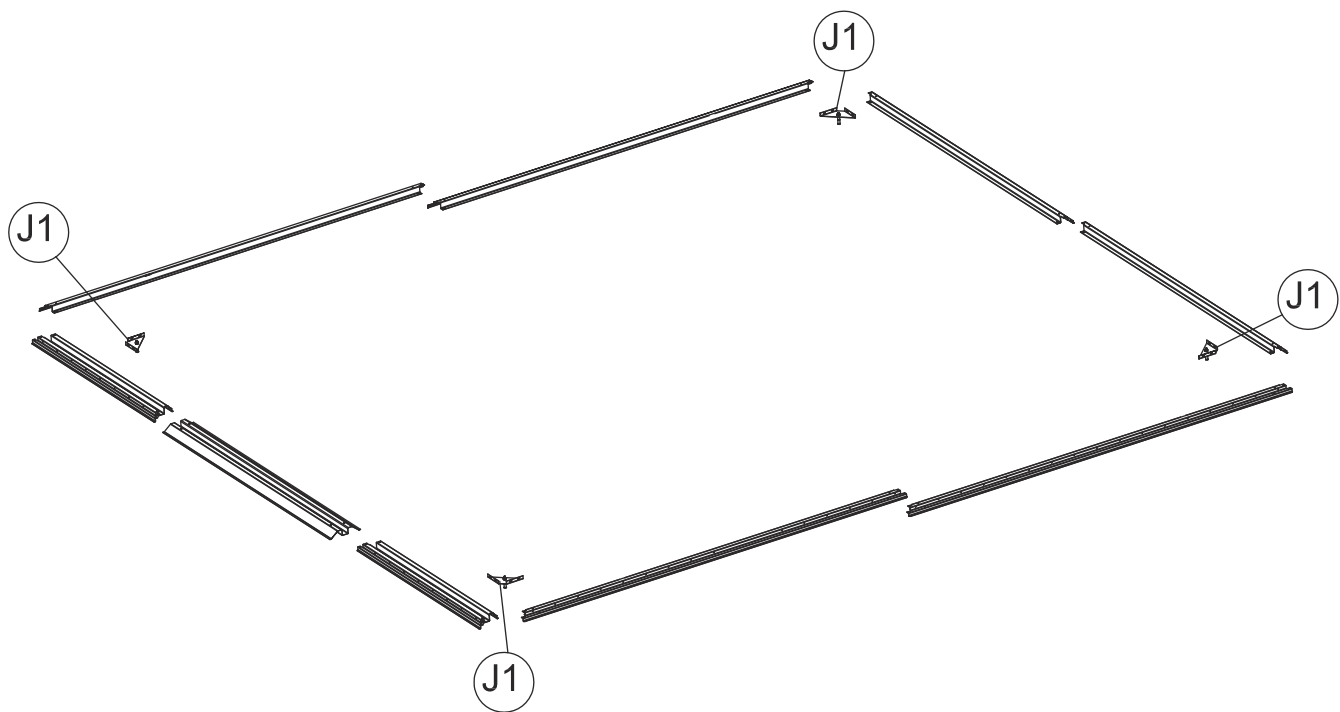


x2

Nro	Osa	Määrä
GD		4







Osa	Nro	Määrä
	J1	4
	F1	16
	F4	4

Nro F4 kiristysruuvit eivät sisälly toimitukseen.
Ostettava erikseen.

Nro F4 kiristysruuvin koko on 10x70 mm