

# KÄYTTÖOHJE

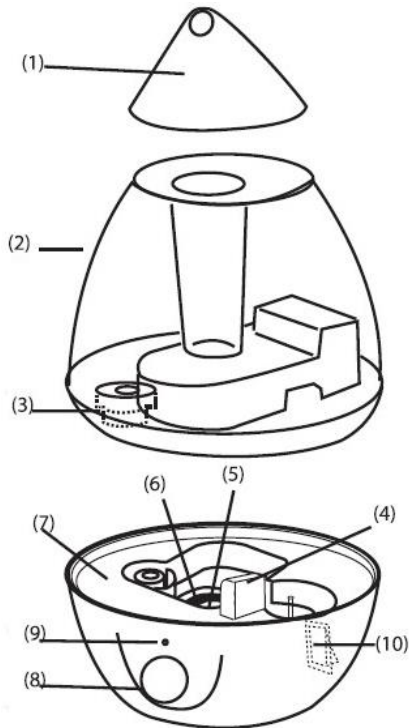
Ultrasonic ilmankostutin

Lue ohjeet ennen laitteen käyttöä.



## RAKENNE JA OSAT

- (1) Höyrynokka
- (2) Vesitankki
- (3) Tankinkorkki
- (4) Höryulostulo
- (5) Muunnin – Kondenssiveden pinta (vesikanavassa)
- (6) Vesikanava
- (7) Pohja
- (8) Säätonappi
- (9) Virranilmaisu
- (10) ON/OFF kytkin



## Käyttö

- Aseta laite tasaiselle pinnalle.
- Irrota vesitankki ja käännä ylösalaisin. Irrota tankinkorkki " Add water here". Täytä säiliö puhtaalla vedellä.
- Kiinnitä korkki, pyyhi pois ylitippunut vesi ja aseta tankki paikalleen.
- Kytke virtajohto, käännä virta päälle. Valo syttyy.
- Voit säätää höyryn määrää säätonapista.
- Kun vesi loppuu laite pysähtyy automaattisesti. Irrota laitteen virtajohto ennen kuin täytät tankin uudelleen.

## Viankorjaukset

Epänormaali toiminto	Syy	Korjaus
Valo ei pala, ei tuota ilmaa eikä höyryä	Virtajohto irti tai OFF käyttökytkin asennossa	Kytke johto ja käännä virta päälle
Valo palaa, laite tuottaa ilmaa ei höyryä	Vesi loppu tankista Säätönappi väärässä asennossa Vesitason kelluke väärin	Täytä säiliö säädä napista lisää tehoa Aseta kelluke oikein
Höyryssä hajua	Laite on uusi Tankki likainen	Avaa tankki ja pese huolellisesti astianpesuaineella. Täytä puhtaalla vedellä.
Valo palaa, ei ilmaa ei höyryä	Vettä on liikaa säiliössä	Kaada vettä pois
Höyryä tulee vain vähän	Muuntimessa likaa Vesi on likaista, tai ollut pitkään säiliössä	Puhdista muunnin Puhdista säiliö ja vaihda vesi



**Tuote on hävitettävä sähkö- ja elektroniikkaromun jätelainsäädännön mukaisesti.**

Tuotteen takuu-aika on 6 kuukautta. Takuu alkaa ostopäivästä lukien. Maahantuoja vastaa epäkuntoon menneen laitteen tai osien korvaamisesta, materiaali- ja valmistusvikojen osalta, ainoastaan jos ne todetaan tarkastuksessa viallisiksi.

Ostajan tulee aina takuuvaatimuksen yhteydessä esittää kassakuitti, ostolasku, takuutodistus tai lähetyslista joista ilmenee ostopäivämäärä, paikka ja hinta. Tuote on palautettava täydellisenä, ilman että mitään osia on irrotettu, varustettuna selostuksella toimintahäiriöistä. Takuu ei sisällä: Kuljetus ja kuljetusvaurioita. Vahinkoja, jotka ovat aiheutuneet normaalista kulumisesta, väärästä käytöstä tai asiattomasta käsittelystä. Jos kone on avattu, osia vaihdettu, korjattu tai muutettu. Mitään välillisiä kustannuksia.