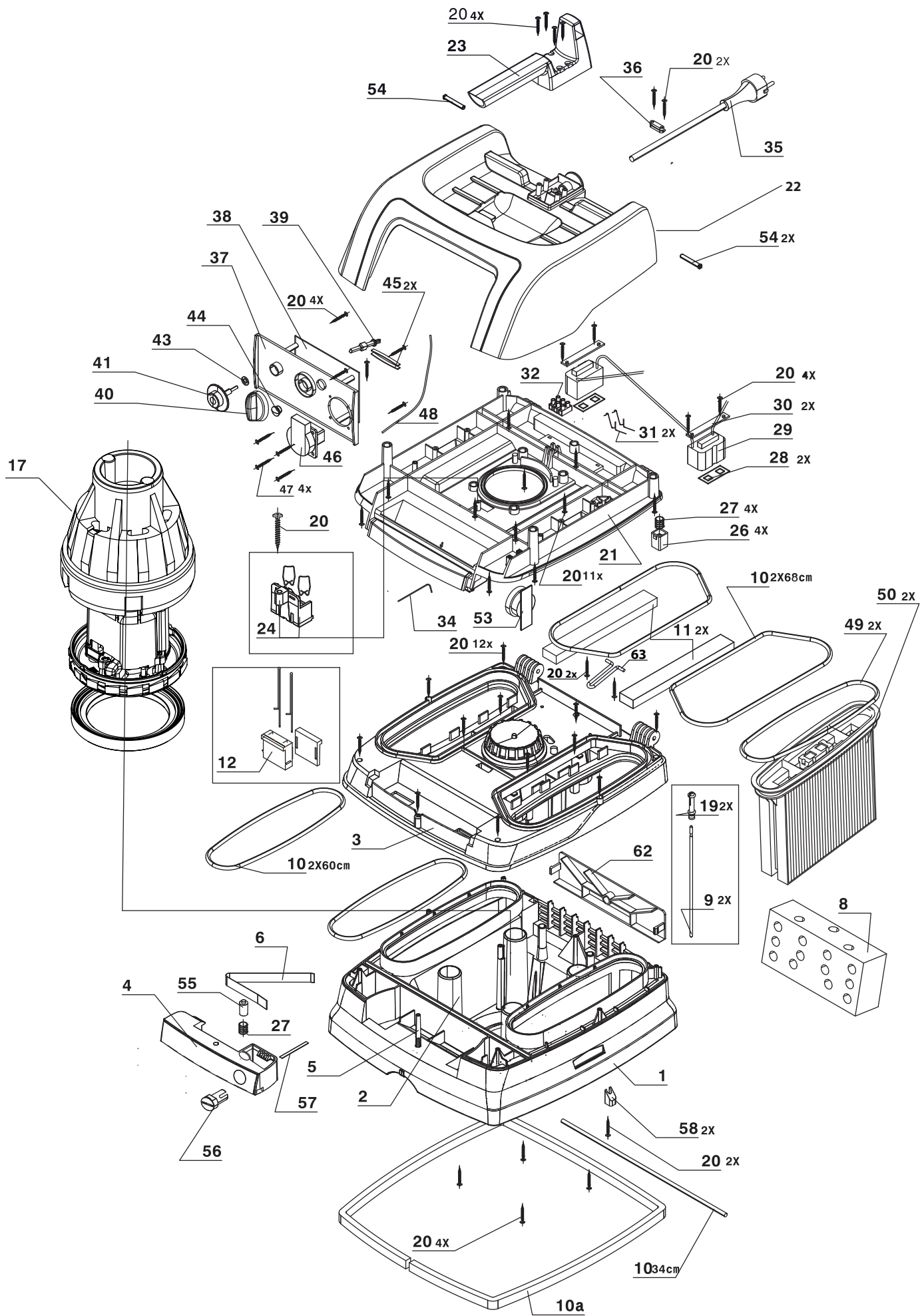


A= ISC H-1625 Safe Plus CLEN			(110332)		
Pos.-Nr. Item-No.	Benennung Name	Typ Typ	Bestell.Nr. Part-No.	PG PG	
01+02+05+ 20+58	Set Unterteil	Set lower housing	A	444970	27
03	Motorgehäuse Ersatz	Motor housing spare	A	444987	23
04+05+06+ 27+55+56+57	Set Riegel	Set lock bar	A	462660	23
08+11	Set Motorschutzfilter	Set motor protection filter	A	445007	13
09+19	2xElektrode+2xKlemmhülse	2x Electrode + 2x clamping piece	A	441900	09
10+10a	Moosgummi rd 3,0 m+Vierkantdichtung	foam rubber+square bar sealing	A	442983	14
12	Motorstecker	Motor plug connector	A	417714	12
17	Set Motorgebläse 1400 W	Set motor 1400 W	A	444918	41
20	35xSpax-Schraube 3,5x25	35x Spax screw 3,5x25mm	A	441856	09
21	Trägerplatte Ersatz	Carrier plate spare	A	445014	21
22	Deckel Ersatz	Cover housing spare	A	445021	22
23+20	Set Griff	Set handle	A	445038	14
24	Motorsteckdose	Motor plug socket	A	417707	06
26+27+63+20	Set Druckstück+Abstützung	Set pressure piece+brace support	A	444826	12
28+29+30+20	Set Rüttler	Set vibrating magnet	A	445045	34
31+34+5	Set Kontakt Teile	Set contact parts	A	444765	09
32+35+36+20	Set Anschlussleitung	Set power cord	A	445465	23
37+44	Set Frontplatte	Set front plate	A	445052	12
38+48+53+20	Set Elektronik M/H	Set electronic M/H	A	445144	36
40+41+43+45+39	Set Schaltknebel	Set switch knob	A	445076	18
46+47	Set Maschinensteckdose	Set power tool plug socket	A	445090	12
49+50	Faltenfilter FKP 3800 HEPA H14	Filter cartridge FKP 3800 HEPA H14		462684	38
00	Aufkleber "H" Ersatz	"H" label spare	A	444871	13
54	2xLagerbolzen	2x bearing pin	A	443058	07
62	Diffuser Ersatz	Diffuser spare	A	445380	10

ISC Behälter 25 L					
70/1+71+72+73+74+ 75+94	Set Behälter 25L	Set Container 25L	A	445151	37
71	2xVerschluss	2x closing latch	A	443102	09
72+73+74+94	Set Räder 25L	Set wheels 25L	A	445168	18
75	2x Lenkrolle	2x caster wheel	A	443133	14
95	Zubehöraufnahme Ersatz	Accessory holder spare	A	445113	16



ISC  
Stand / issue 02/2023

