



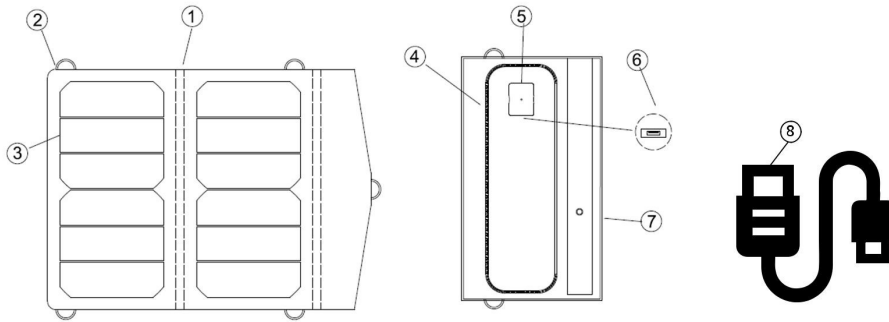
Käyttöohjeet



Kokoontaittuva
Aurinkopaneeli
Polaroid Solar14

Art-No. Solar14: 717-848389

Aurinkopaneelin kuva



Description of parts

Item No.	Item
1	Aurinkolaukku
2	Lenkki kiinnitykseen
3	Kennot
4	Tasku
5	Säätölaite
6	USB-portti
7	Jalka
8	USB / Micro-USB kaapeli (mukana, vaihdettavissa)

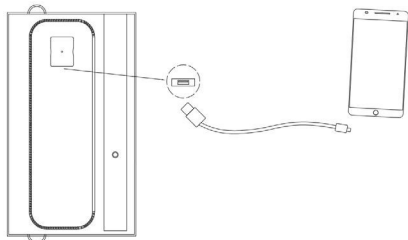
Tekniset tiedot

Tuote	Tyyppi	Modulin koko	Paino	Ominaisuudet				
				Max. Teho	Max. Voltititeho	Max. virran teho	Avoin piiri voltit	Oikosulku teho
Numero	Moduli	mm	kg	W	V	A	V	A
717-848389	2x 7 W	295 x160 x10	0.39	14	6.96	2x 0.98	8.21	2x 1.05

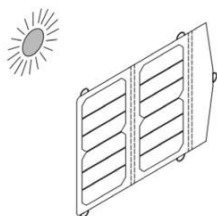
Käyttölämpötila: -10° - +70°C (14° to 158°F), ulostuloteho 5V/1,9A

Ohjeet

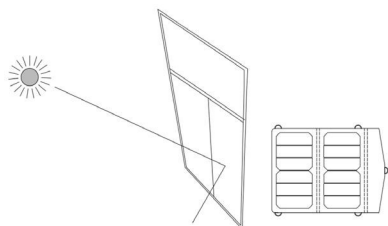
1. Kytke laitteesi aurinkopaneeliin käyttämällä laitteen mukana tullutta kaapelia, jos ladattava laite käyttää Micro USB-porttia. Jos laitteessa on muu liitin, käytä kaapelia joka sopii siihen laitteeseen (esimerkiksi Lightning tai USB-C).



2. Kun olet kytkenyt kaapelin, aseta aurinkopaneeli suoraan auringonvaloon. Huomaat laitteesi alkavan ladata. Latausteho riippuu missä kulmassa paneeli on aurinkoon nähden. Parhaan tehon saat kun paneeli osoittaa suoraan aurinkoon.



3. Vältä lataamista ikkunan läpi, koska se vähentää teho huomattavasti.



HUOM: Laitteen pienen maksimitehon takia kaikkia laitteita ei voi ladata suoraan (esimerkiksi jotkut tabletit). Tällaisessa tilanteessa lataa aurinkopaneelilla ensin lisävirtalaite (powerbank) ja sillä tabletti.

Käyttötarkoitus

Tätä aurinkopaneelia voidaan käyttää lataamaan monia mobiililaitteita, esimerkiksi, puhelimia, tabletteja, musiikkisoittimia, Bluetooth laitteita (kuulokkeita, kaiuttimia) tai digitaalikameroita.

Aurinkopaneeli vaatii auringonvaloa toimiakseen. Jos valo on vähäistä huonon sään tai varjon takia, se ei välttämättä toimi.

Huomio

1. Vaikka paketin mukana tulee USB kaapeli, suosittelemme että käytät aina kun mahdollista kaapeleita, jotka tulivat ladattavien laitteiden mukana. Näin saatat saada paremman tehon laitteellesi.
2. Varmista, että USB-kaapeli on kunnolla kiinni molemmista päistä. Vilkkuva sininen valo ilmaisee, että valon voimakkuus on liian alhainen tai että lataaminen ei onnistu. Kokeile asettaa paneeli paremmin aurinkoon. Jos valo vilkkuu edelleen, odota parempaa säätä. Jos sää on hyvä, kokeile vaihtaa kaapeli parempaan. Jos tämäkään ei auta, ole yhteydessä paikalliseen edustajaan.
3. Aurinkopaneeli ei ole vesitiivis. Laturi pitää korjata pois sateesta, ettei vettä pääse laitteen piirilevylle.
4. Laitteen käyttölämpötila on $-10^{\circ}\text{C} \sim +70^{\circ}\text{C}$. Jos sitä käytetään lumisessa maastossa, varmista ettei lunta pääse USB-portin läheisyyteen. Paneelin tuottama lämpö saattaa sulattaa lumen vedeksi, joka saattaa valua paneelin piirilevylle.
5. On normaalia, että paneeli lämpiää käytössä. Kunhan lämpötila pysyy alle 70°C , laite toimii normaalisti.
6. Älä laita mitään paneelin päälle, jotta auringonvalo pääsee estymättä paneeliin.
7. Varmista, että ladattavassa laitteessa sisääntulo on $5\text{V} \pm 1\text{V}$. Tällä paneelilla ei voi ladata 9V tai 12V laitteita.
8. Varmista että tuote on kaukana tulesta, muista kuumista esineistä ja syövyttävistä aineista, kuten haposta.

9. Tämä tuote on yhteensopiva Android ja Apple puhelimien, musiikkisoitinten, GPS-laitteiden ja monien muiden kanssa.
10. Älä koskaan käytä bensiinin, alkoholin tai muiden syttyvien aineiden lähellä.
11. Älä koskaan käytä tuotetta lähellä sähkölinjoja, asemia, ilmastointia tai muissa ympäristöissä, joissa saattaa olla korkeataajuisia säteilyä.
12. Älä laita avaimia, paperiliittimiä tai muita metalliesineitä lähelle laturia, koska ne voivat aiheuttaa oikosulun.
13. Jos paneeli pitää mitään eriskummallista ääntä latauksen aikana, lopeta lataus heti.

Turvallisuusvinkit

- Lue kaikki turvaohjeet ennen tuotteen käyttämistä
- Älä käytä, jos tuote näyttää erikoiselta tai vioittuneelta
- Älä päästä vettä säätölaitteeseen tai piirilevylle
- Huolehdi etteivät terävät esineet osu paneeliin
- Älä pura tai yritä korjata laitetta

Takuu ja asiakaspalvelu

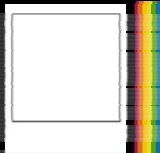
Tuotteella on kahden vuoden takuu ostohetkestä. Takuu ei kata vahinkoja jotka aiheutuvat onnettomuudesta, huolimattomuudesta, väärinkäytöstä, tuotteen muuntelusta, likaantumisesta epätyypillisestä käytöstä.

Yhteystiedot

Suomessa maahantuontia hoitaa Pro Technic Oy: +358 4393 230,
myynti@protechnic.fi

GBT GmbH		
An Gut Nazareth 18A 52353 Düren Germany	Tel.: +49 (0) 2421 / 20 856-0 Fax: +49 (0) 2421 / 20 856-29	Local Court Düren, HRB 4475 WEEE-Reg.-Nr: DE67160248 www.gbt-international.com

This product is manufactured, distributed and sold by GBT GmbH. Polaroid, Polaroid & Pixel, Polaroid Classic Border Logo, and Polaroid Colour Spectrum are trademarks of PLR IP Holdings, LLC, used under licence. GBT GmbH provides a manufacturers warranty and support for this product. PLR IP Holding, LLC does not manufacture this product or provides a manufacturers warranty or support. www.polaroid.com



Instantly recognizable, instantly reassuring. The Polaroid Classic Border and Polaroid Color Spectrum logos let you know you've purchased a product that exemplifies the best qualities of our brand and that contribute to our rich heritage of quality and innovation.