

Einhell

TC-US 350

DK/ Original betjeningsvejledning
N Båndsliber-bordmodel

S Original-bruksanvisning
Bänkbandslip

FIN Alkuperäiskäyttöohje
Pystynauhahiomakone

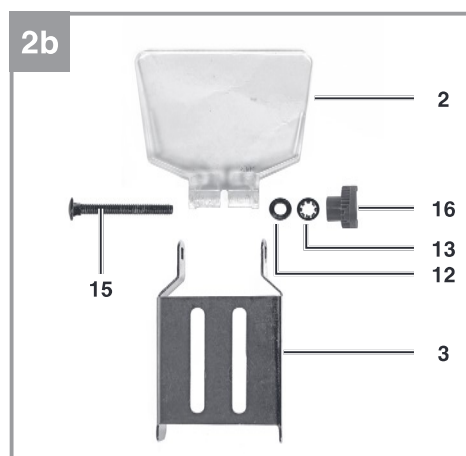
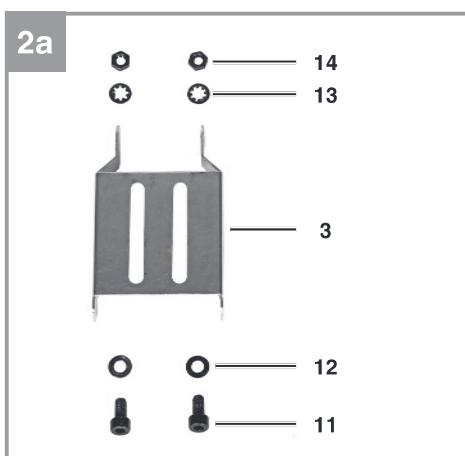
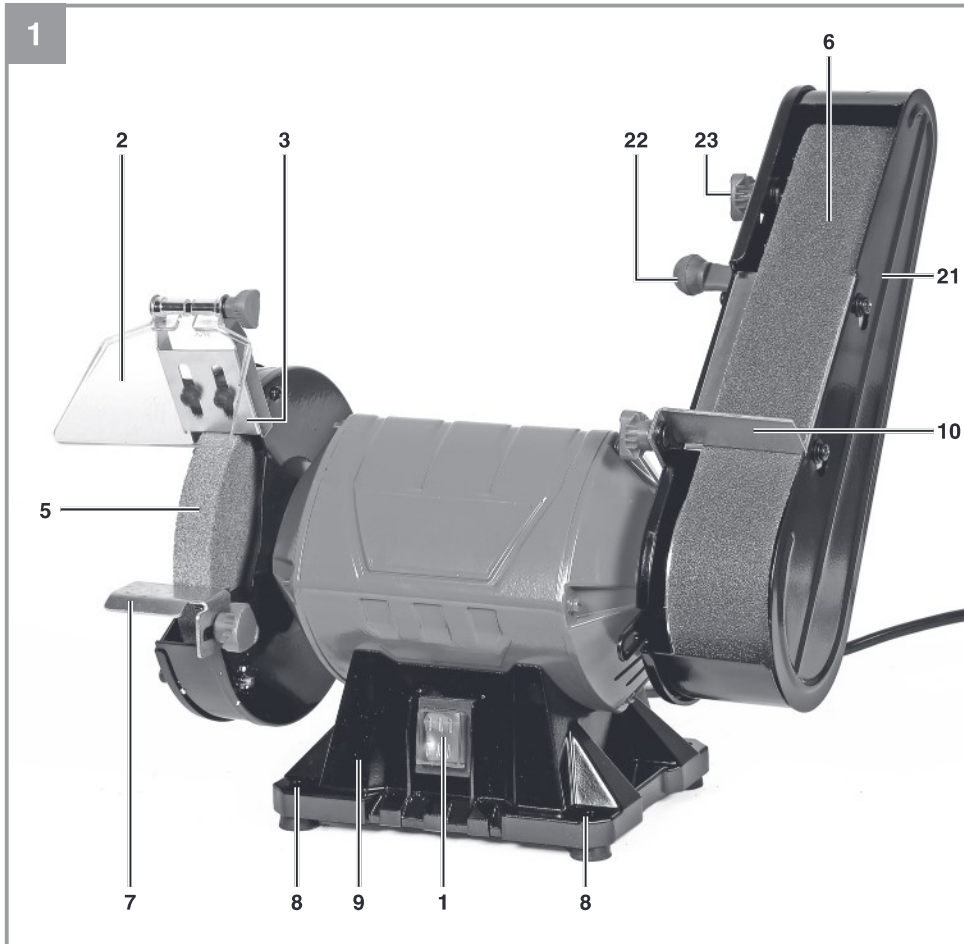
EE Originaalkasutusjuhend
Statsionaarne lintlihvija

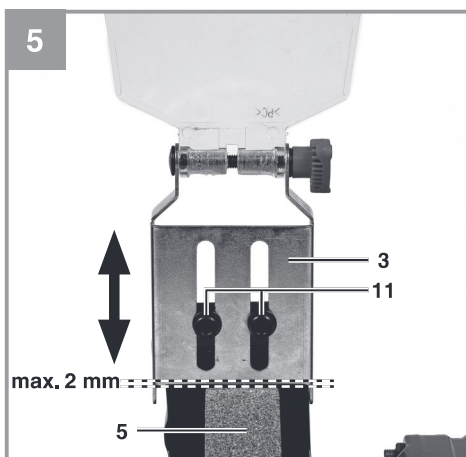
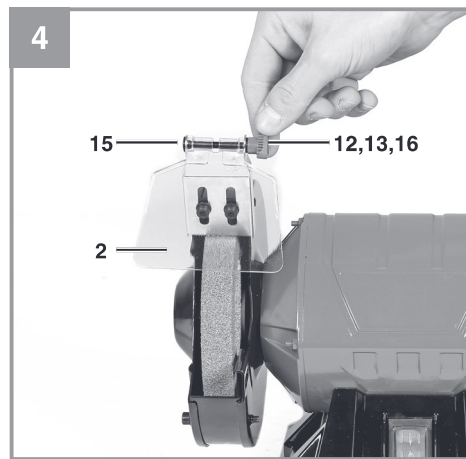
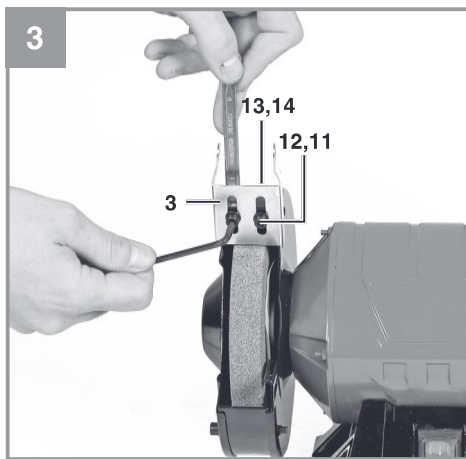
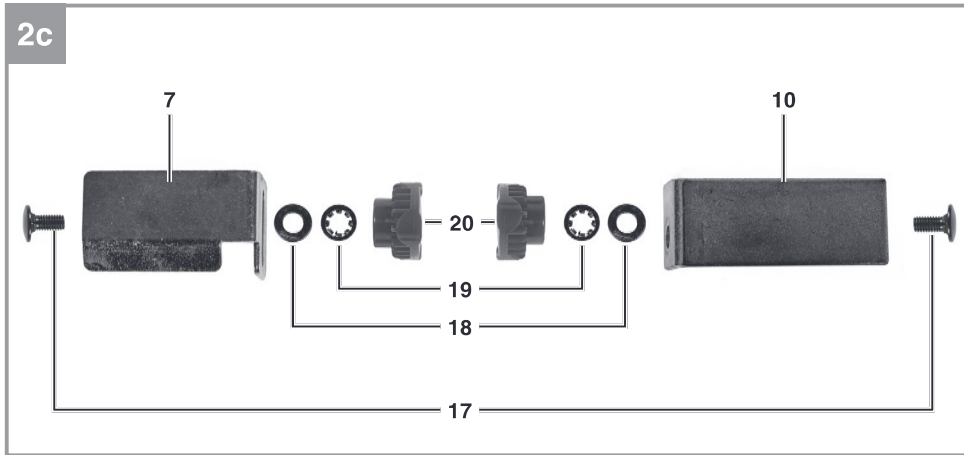


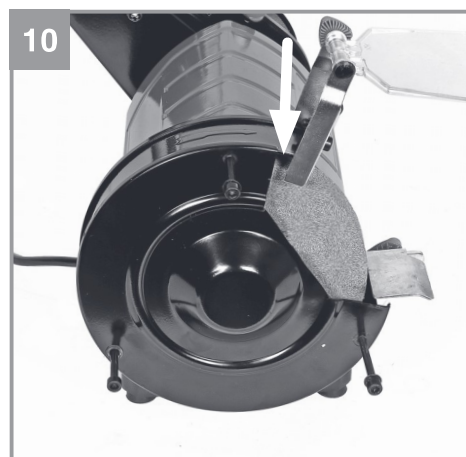
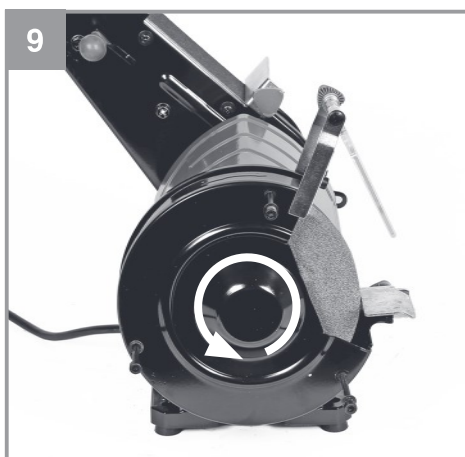
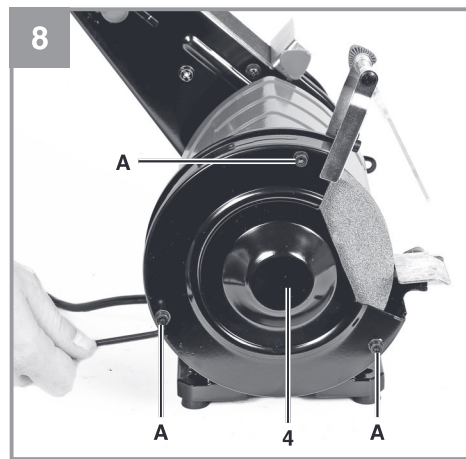
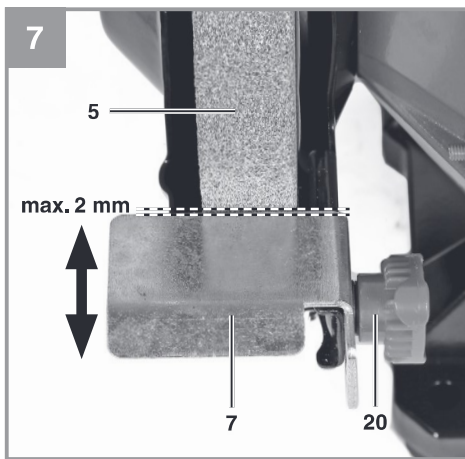
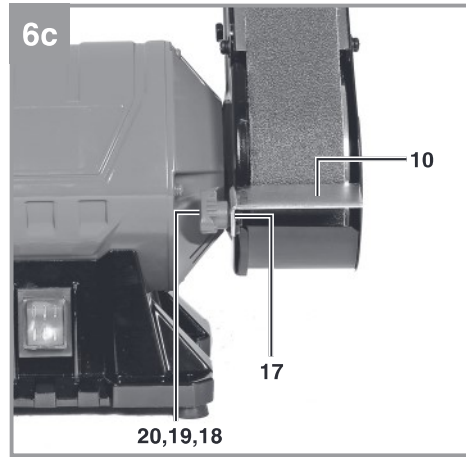
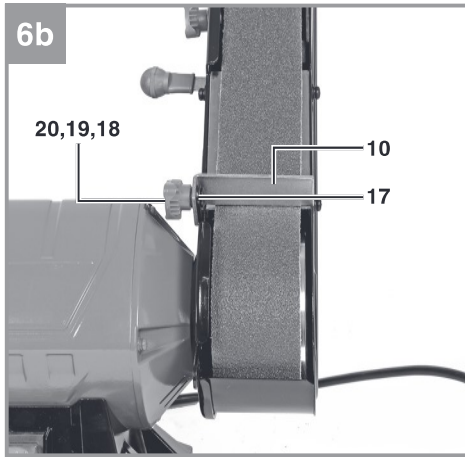
Art.-Nr.: 44.661.54

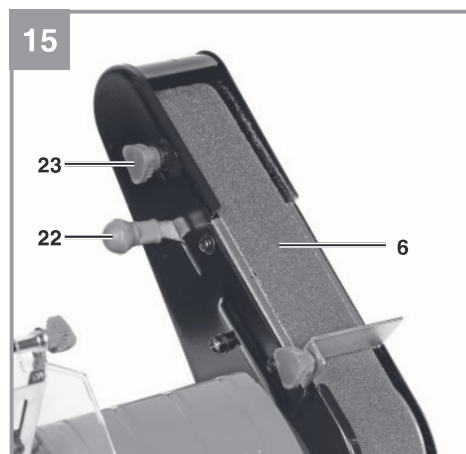
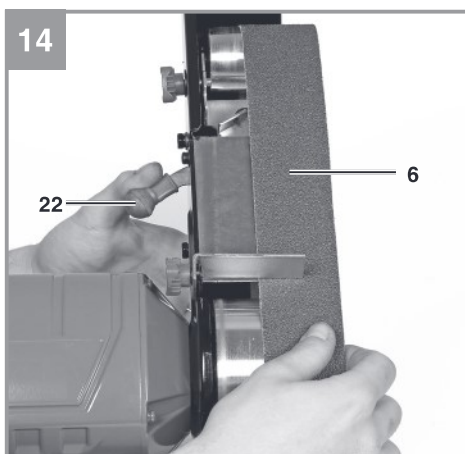
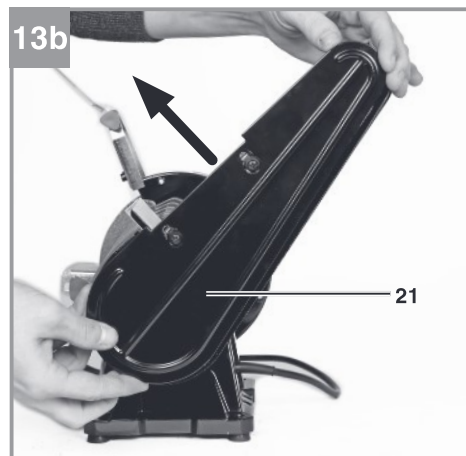
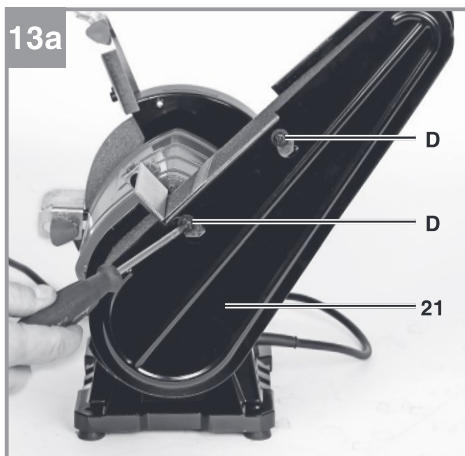
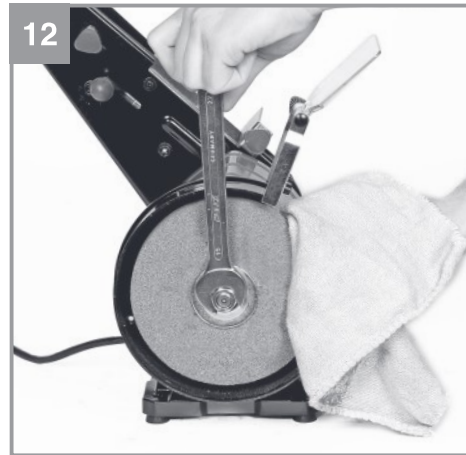
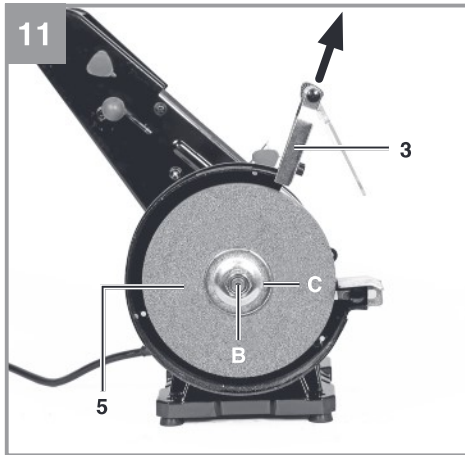


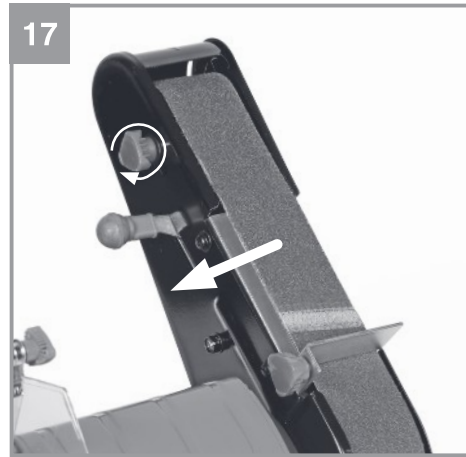
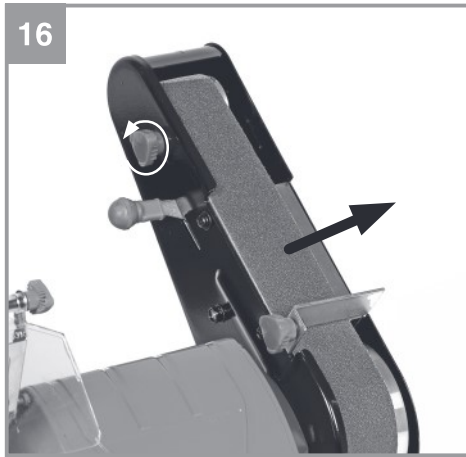
I.-Nr.: 11019













Fare! - Læs betjeningsvejledningen for at reducere risikoen for personskade



Forsigtig! Brug høreværn. Støjudviklingen fra maskinen kan forårsage høretab.



Forsigtig! Brug støvmaske. Ved bearbejdning af metal og andre materialer kan der opstå sundhedsskadeligt støv. Der må ikke arbejdes med asbestholdigt materiale!



Forsigtig! Brug altid beskyttelsesbriller. Gnister, som opstår under arbejdet, eller splinter, spån og støv, som står ud fra maskinen, kan skade synet.



Advarsel! Brug ikke beskadigede slibeskiver. Beskadiget indsatsværktøj kan gå i stykker og flyve rundt omkring.



Forsigtig! Bær beskytteshandsker.



Slibeskivens drejeretning.



Forsigtig! Må ikke bruges med håndmaskiner. Dette slibeværktøj må kun bruges på maskiner, der ikke holdes i hånden.



Forsigtig! Må ikke bruges til vådslibning og våd gennemskæring. Dette slibeværktøj er kun egnet til tørslibning.



Forsigtig! Er kun tilladt til helt lukket arbejdsområde. Dette slibeværktøj må kun bruges på stationære slibemaskiner, hvis beskyttelsesanordninger anerkendes som helt lukket arbejdsområde.

Fare!

Ved brug af el-værktøj er der visse sikkerhedsforanstaltninger, der skal respekteres for at undgå skader på personer og materiel. Læs derfor betjeningsvejledningen / sikkerhedsanvisningerne grundigt igennem. Opbevar betjeningsvejledningen et praktisk sted, så du altid kan tage den frem efter behov. Husk at lade betjeningsvejledningen / sikkerhedsanvisningerne følge med værktøjet, hvis du overdrager det til andre. Vi fraskriver os ethvert ansvar for skader på personer eller materiel, som måtte opstå som følge af, at anvisningerne i denne betjeningsvejledning, navnlig vedrørende sikkerhed, tilsidesættes.

1. Sikkerhedsanvisninger

Relevante sikkerhedsanvisninger finder du i det medfølgende hæfte.

Advarsel!

Læs alle sikkerhedsanvisninger, anvisninger, illustrationer og tekniske data, som dette el-værktøj er udstyret med. Følges de efterfølgende anvisninger ikke, kan dette føre til elektrisk stød, brand og/eller alvorlige kvæstelser.

Alle sikkerhedsanvisninger og øvrige anvisninger skal opbevares for senere brug.

2. Produktbeskrivelse og leveringsomfang**2.1 Produktbeskrivelse (billede 1/2a-2c)**

1. Tænd/sluk-knap
2. Beskyttelsesglas
3. Gnistværn
4. Afskærmning til slibeskive
5. Slibeskive
6. Slibebånd
7. Emnestøtte til slibeskive
8. Fastgørelshuller
9. Fundamentplade
10. Emnestøtte til slibebånd
11. Unbrakoskrue
12. Mellemlægsskive lille
13. Fjederring lille
14. Møtrik
15. Låseskrue lang
16. Låseknop lille
17. Låseskrue kort
18. Mellemlægsskive stor
19. Fjederring stor
20. Låseknop stor

21. Afskærmning til slibebånd

22. Spændegreb

23. Justeringsknap

2.2 Leveringsomfang

Kontroller på grundlag af det beskrevne leveringsomfang, at varen er komplet. Hvis nogle dele mangler, bedes du senest inden 5 hverdage efter købet af varen henvende dig til vores servicecenter eller det sted, hvor du har købt varen, med forevisning af gyldig købskvittering. Vær her opmærksom på garantioversigten, der er indeholdt i serviceinformationerne bagest i vejledningen.

- Åbn pakken, og tag forsigtigt maskinen ud af emballagen.
- Fjern emballagematerialet samt emballage- og transportsikringer (hvis sådanne forefindes).
- Kontroller, at der ikke mangler noget.
- Kontroller maskine og tilbehør for transportskader.
- Opbevar så vidt muligt emballagen indtil garantiperiodens udløb.

Fare!

Maskinen og emballagematerialet er ikke legetøj! Børn må ikke lege med plastikposer, folier og smådele! Fare for indtagelse og kvælning!

- Båndsliber-bordmodel
- Beskyttelsesglas
- Gnistværn
- Emnestøtte til slibeskive
- Emnestøtte til slibebånd
- Unbrakoskrue (2x)
- Mellemlægsskive lille (3x)
- Fjederring lille (3x)
- Møtrik (2x)
- Låseskrue lang
- Låseknop lille
- Låseskrue kort (2x)
- Mellemlægsskive stor (2x)
- Fjederring stor (2x)
- Låseknop stor (2x)
- Original betjeningsvejledning
- Sikkerhedsanvisninger

3. Formålsbestemt anvendelse

Slibemaskinen er en kombinationsmaskinen til grov- og finslibning af metal, træ af enhver art og andre materialer i forbindelse med den passende slibeskive eller det passende slibebånd. Der må kun bruges slibebånd og slibeskiver, der er egnet til maskinen og som overholder de tekniske data i denne vejledning.

Apparatet må kun anvendes i overensstemmelse med dets tiltænkte formål. Trods korrekt anvendelse er der stadig nogle risikofaktorer, man skal være opmærksom på. Følgende punkter skal nævnes, afhængig af maskinens konstruktion og sammensætning:

- Berøring af slibeskive i uafdækket område.
- Udslyngning af dele fra beskadigede slibeskiver.
- Udslyngning af arbejdsemner og dele heraf
- Risikofaktor høreskader: bær høreværn.
- Sundhedsskadelig emission af træstøv ved arbejde i lukkede rum.
- Maskinens roterende dele kan af funktionsmæssige årsager ikke dækkes af. Vær derfor forsigtig, og hold godt fast i arbejdsemnet, så det ikke glider af, hvilket ville kunne bringe dine hænder i berøring med slibebåndet.

Saven må kun anvendes i overensstemmelse med dens tiltænkte formål. Enhver anden form for anvendelse er ikke tilladt. Vi fraskriver os ethvert ansvar for skader, det være sig på personer eller materiel, som måtte opstå som følge af, at maskinen ikke er blevet anvendt korrekt. Ansvaret bæres alene af brugeren/ejeren.

Bemærk, at vore produkter ikke er konstrueret til erhvervsmæssig, håndværksmæssig eller industriel brug. Vi fraskriver os ethvert ansvar, såfremt produktet anvendes i erhvervsmæssigt, håndværksmæssigt, industrielt eller lignende øjemed.

4. Tekniske data

Mærkespænding: 220-240 V ~ 50 Hz
 Optagen effekt: S1 185 W | S2 30 min 350 W
 Omdrejningstal, ubelastet n_0 : 2980 min⁻¹
 Ø slibeskive: 150 mm
 Slibeskivetykkelse: 20 mm
 Ø boring slibeskive: 32 mm
 Kornstørrelse slibeskive: K36
 Omkredshastighed: 23,4 m/s

Båndhastighed: 900 m/min
 Slibebånd mål 50 x 686 mm
 Kornstørrelse slibebånd: K80
 Beskyttelsesklasse I
 Vægt ca. 8,5 kg

Funktionstid:

En funktionstid på S2 30 min (korttidsdrift) betyder, at motoren – med den nominelle effekt (350 W) – højst må udsættes for vedvarende belastning i så lang tid, som det står anført på datapladden (30 min.) Ellers vil den blive overophedet. Under driftspausen afkøles motoren til udgangstemperatur igen.

Fare!

Støj

Støjværdierne er beregnet iht. EN 62841.

Savning

Lydtryksniveau L_{pA} 88,6 dB(A)
 Usikkerhed K_{pA} 3 dB(A)
 Lydeffektniveau L_{WA} 101,6 dB(A)
 Usikkerhed K_{WA} 3 dB(A)

Brug høreværn.

Støjudviklingen fra maskinen kan føre til nedsat hørelse.

De angivene støjemissionsværdier er blevet målt iht. en standardiseret analyseproces og kan anvendes til at sammenligne el-værktøj indbyrdes.

De angivene støjemissionsværdier kan også bruges til at gennemføre en foreløbig vurdering af belastningen.

Advarsel:

Støjemissionerne kan afvige fra de angivene værdier, når el-værktøjet bruges, dette afhænger af den måde, el-værktøjet bruges på, og især af, hvilke typen emne der bearbejdes.

Støjudvikling og vibration skal begrænses til et minimum!

- Brug kun intakte og ubeskadigede maskiner.
- Vedligehold og rengør maskinen med jævne mellemrum.
- Tilpas arbejdsmåden efter maskinen.
- Overbelast ikke maskinen.
- Lad i givet fald maskinen underkaste et eftersyn.
- Sluk maskinen, når den ikke benyttes.

Begræns arbejdstiden!

Der skal her tages højde for alle driftscyklens dele (eksempelvis tidsrum, hvor el-værktøjet er slukket, og tidsrum, hvor værktøjet er tændt, men kører uden belastning).

Forsigtig!**Tilbageværende risici**

Også selv om du betjener el-værktøjet forskriftsmæssigt, er der stadigvæk nogle risikofaktorer at tage højde for. Følgende farer kan opstå, alt efter el-værktøjets type og konstruktionsmåde:

1. Lungeskader, såfremt der ikke bæres egnet støvmaske.
2. Høreskader, såfremt der ikke bæres egnet høreværn.
3. Helbredsskader, som følger af hånd-arm-vibration, såfremt værktøjet benyttes over et længere tidsrum eller ikke håndteres og vedligeholdes forskriftsmæssigt.

5. Inden ibrugtagning

Inden du slutter høvlen til strømforsyningsnettet, skal du kontrollere, at dataene på mærkepladen stemmer overens med netdataene.

Advarsel!

Træk altid stikket ud af stikkontakten, inden du foretager indstillinger på høvlen.

Træk stikket ud af stikkontakten inden vedligeholdelses- og montagearbejde påbegyndes.

- Maskinen skal opstilles, så den står stabilt.
- Inden arbejdet påbegyndes, skal slibemaskinen skrues sammen med arbejdsbænken el.lign. ved hjælp af de 4 befæstelseshuller (8) i fundamentpladen (9).
- Alle afskærmninger og sikkerhedsanordninger skal være korrekt påmonterede, inden maskinen tages i brug.
- Slibeskiverne skal kunne rotere frit.
- Inden maskinen sluttes til strømforsyningsnettet, skal du kontrollere, at dataene på mærkepladen svarer til netdataene.

5.1 Montering af gnistværn / beskyttelsesglas (billede 3/4)

- Monter gnistværnet (3) på maskinen (billede 3).
- Brug hertil unbrakoskruerne (11), mellem-lægsskiverne (12), fjederringene (13) og

møtrikkerne (14).

- Spænd skrueforbindelsen med unbrakonøgle 4 mm og skruenøglen SW 8 mm. Bemærk! Følger ikke med.
- Monter beskyttelsesglasset (2) på gnistværnet (3) vha. låseskrue (15), mellemlægsskive (12), fjederring (13) og låseknop (16) (billede 4).

5.2 Indstilling gnistværn (billede 5)

- Gnistværnet kan indstilles lodret med de lange huller i gnistværnet (3).
- Løsn hertil unbrakoskruerne (11) og forskyd gnistværnet så tæt som muligt op ad slibeskiven (5).
- Advarsel! Afstanden mellem slibeskive (5) og gnistværn (3) skal indstilles så lille som muligt og må under ingen omstændigheder være større end 2 mm.
- Fastgør herefter gnistværnet (3) igen.
- Advarsel! Indstil gnistværnet (3) med jævne mellemrum, så slitagen på slibeskiven (5) udlignes.

5.3 Montering af emnestøtte (billede 6a)

- Monter emnestøtten (7) på maskinen.
- Advarsel! Den skrå flade på emnestøtten skal pege væk fra slibeskiven (5)!
- Brug hertil låseskruen (17), mellemlægsskiven (18), fjederringen (19) og låseknappen (20).

5.4 Montering af emnestøtte for slibebånd (billede 6b/6c)

- Emnestøtten (10) kan skrues på i to forskellige positioner, afhængigt af emnet, der skal bearbejdes.
- Skal der slibes en større flade, monteres emnestøtten (10) som vist på billede 6b.
- Til slibearbejde som fx på smalle flader, fasnig af kanter eller slibning af afrundinger kan emnestøtten (10) monteres som vist på billede 6c.
- Brug hertil låseskruen (17), mellemlægsskiven (18), fjederringen (19) og låseknappen (20).

5.5 Indstilling af emnestøtte (billede 7)

- Emnestøtten (7) kan indstilles vandret vha. det lange hul i emnestøtten.
- Løsn hertil låseknappen (20), og forskyd emnestøtten (7, 10) så tæt som muligt op ad slibeskiven (5) eller op ad slibebåndet (6).
- Advarsel! Afstanden mellem slibeskive (5) og emnestøtte (7) og/eller mellem slibebånd(6)

og emnestøtte (10) skal indstilles så lille som muligt og må under ingen omstændigheder være større end 2 mm.

- Fastgør så emnestøtten (7, 10) igen med låseknappen (20).
- Advarsel! Indstil emnestøtten (7) med jævne mellemrum, så slitagen på slibeskiven (5) udlignes.

5.6 Skift af slibeskive (billede 8-12)

- Før udskiftning af slibeskive: Træk netstikket ud af stikkontakten!
- Løsn de 3 skruer (A) på afskærmningen (4) med unbrakonøglen 4 mm. Træk skruerne (A) helt ud.
- Drej nu afskærmningen (4) til venstre, til afskærmningen (4) på gnistværnet (3) kan fjernes.
- Tag afskærmningen (4) af.
- Løsn unbrakoskruerne (11) som beskrevet under pkt. 5.2 for at forskyde gnistværnet (3) opad. Positioner gnistværnet (3) i maks. højde.
- Bemærk! Brug en klud el.lign. til at sikre slibeskiven (5) mod at rotere.
- Løsn møtrikken (B) ved at anbringe en skruenøgle SW 19 mm og holde fast i slibeskiven (5) med en klud el.lign.
- Bemærk! Skruenøglen SW 19 mm følger ikke med.
- Bemærk! Drej møtrikken (B) i slibeskivens (5) rotationsretning.
- Tag møtrik (B), flange (C) og gammel slibeskive af.
- Rengør alle dele, der roterer under driften, før den nye slibeskive monteres.
- Anbring den nye slibeskive (5), flange (C) og møtrik (B) i omvendt rækkefølge igen og spænd den fast.
- Bemærk! Spænd møtrikken (B) moderat, skruetforbindelsen kan føre til klemning af slibeskiven under brug på grund af konstruktionen.
- Monter herefter afskærmningen (4) igen med de 3 skruer (A).
- Indstil gnistværnet (3) som beskrevet under pkt. 5.2.
- Advarsel! Inden du arbejder videre med produktet, skal du kontrollere, at beskyttelsesanordningerne virker, som de skal.
- Advarsel! Brug altid slibemaskinen med slibeskive/slibebånd, der er monteret på begge sider. Dette reducerer risikoen for at berøre en roterende spindel.

5.7 Skift af slibebånd (billede 13/14)

- Advarsel! Før slibebåndet skiftes: Træk nets-tikket ud af stikkontakten!
- Løsn de 2 skruer (D) på afskærmning (21), så afskærmningen (21) kan forskydes opad.
- Bemærk! Tag ikke de 2 skruer (D) helt af.
- Bevæg afskærmningen (21) så meget til venstre/opad, til udsparingerne i afskærmningen (21) og skruerne (D) ligger over hinanden.
- Tag afskærmningen (21) af.
- Tryk spændegrebet (22) ned og træk slibebåndet af løberullerne.
- Læg det nye slibebånd (6) midt på den nederste og øverste løberulle og slip spændegrebet (22).
- Bemærk! Kontrollér slibebåndets (6) løberetning, hvis til stede.
- Montér afskærmningen (21) igen i omvendt rækkefølge.
- Advarsel! Inden du arbejder videre med produktet, skal du kontrollere, at beskyttelsesanordningerne virker, som de skal.
- Advarsel! Brug altid slibemaskinen med slibeskive/slibebånd, der er monteret på begge sider. Dette reducerer risikoen for at berøre en roterende spindel.

5.8 Indstilling af slibebånd (billede 15-17)

- Advarsel! Før slibebåndet indstilles: Træk netstikket ud af stikkontakten!
- Slibebåndet skal bevæge sig midt på løberullerne (jvf. billede 15).
- Når slibebåndet (6) er udskiftet, drejes slibebåndet (6) med hånden, til slibebåndet er løbet ind på en bestemt position.
- Sideforskydningen kan indstilles med justeringsknappen (23) efter behov.
- Bemærk! Mens sideforskydningen indstilles med justeringsknappen (23), drejes slibebåndet (6) samtidigt eller indimellem med hånden.
- Slibebåndet indstilles til højre ved at dreje justeringsknappen (23) til venstre (se billede 16).
- Slibebåndet indstilles til venstre ved at dreje justeringsknappen (23) til højre (se billede 17).

6. Betjening

6.1 Tænd/Sluk-knap (1)

Stil tænd/sluk-knappen (1) i position I for at tænde.

Stil tænd/sluk-knappen (1) i position 0 for at slukke.

Når sliberen er tændt, så vent, indtil den har nået sit maksimale omdrejningstal, inden du begynder at slibe.

6.2 Slibning

- Læg arbejdsemnet på emnestøtten (7), og før det i den ønskede vinkel langsomt hen til slibeskiven (5), indtil det berører denne.
- Bevæg emnet let frem og tilbage for at opnå et optimal sliberesultat. Dette vil også sikre, at slibeskiven (5) slides jævnt. Lad emnet køle af ind imellem.

6.3 Båndslibning

- Hold altid godt fast i arbejdsemnet, mens du sliber.
- Undgå at udøve et for kraftigt tryk.
- Arbejdsemnet skal bevæges frem og tilbage på slibebåndet under slibningen, så slibepapiret ikke slides ensidigt!
- Bemærk! Træstykker skal slibes i retning med åremønstret for at undgå afsplintning.

Forsigtig!

Skulle slibeskiven/slibebåndet blokere under arbejdet, fjern da emnet og vent, til produktet har nået sit maks. omdrejningstal igen. Før evt. emnet hen til slibeskiven/slibebåndet med lidt mindre kraft.

7. Udskiftning af nettilslutningsledning

Fare!

Hvis produktets nettilslutningsledning beskadiges, skal den skiftes ud af producenten eller dennes kundeservice eller af person med lignende kvalifikationer for at undgå fare for personskade.

8. Rengøring, vedligeholdelse og reservedelsbestilling

Fare!

Træk stikket ud af stikkontakten inden vedligeholdelsesarbejde.

8.1 Rengøring

- Hold så vidt muligt beskyttelsesanordninger, luftsprækker og motorhuset fri for støv og snavs. Gnid maskinen ren med en ren klud, eller foretag trykluftudblæsning med lavt tryk.
- Vi anbefaler, at maskinen rengøres hver gang efter brug.
- Rengør af og til maskinen med en fugtig klud og lidt blød sæbe. Undgå brug af rengørings- eller opløsningsmiddel, da det vil kunne ødelægge maskinens kunststofdele. Pas på, at der ikke kan trænge vand ind i maskinens indvendige dele. Trænger der vand ind i et el-værktøj, øger det risikoen for elektrisk stød.

8.2 Vedligeholdelse

Der findes ikke yderligere dele, som skal vedligeholdes inde i maskinen.

8.3 Reservedelsbestilling:

Ved bestilling af reservedele skal følgende oplyses:

- Savens type.
- Savens artikelnummer.
- Savens identifikationsnummer.
- Nummeret på den nødvendige reservedel.

Aktuelle priser og øvrige oplysninger finder du på internetadressen www.isc-gmbh.info

8.4 Transport

Transporter kun maskinen ved at løfte i motorhuset eller i fundamentpladen (9). Brug aldrig beskyttelsesudstyr som f.eks. beskyttelsesglas (2), gnistværn (3) og emnestøtte (7) til at håndtere eller transportere.

9. Bortskaffelse og genanvendelse

Produktet leveres indpakket for at undgå transportskader. Emballagen består af råmaterialer og kan genanvendes eller indleveres på genbrugsstation. Produktet og dets tilbehør består af forskelligartede materialer, f.eks. metal og plast. Defekte produkter må ikke smides ud som almindeligt husholdningsaffald. For at sikre en fagmæssig korrekt bortskaffelse skal produktet indleveres på et affaldsdepot. Hvis du ikke har kendskab til lokalt affaldsdepot, så kontakt din kommune.

10. Opbevaring

Maskinen og dens tilbehør skal opbevares på et mørkt, tørt og frostfrit sted uden for børns rækkevidde. Den optimale lagertemperatur ligger mellem 5 og 30°C. Opbevar el-værktøjet i den originale emballage.



Kun for EU-lande

Smid ikke el-værktøj ud som almindeligt husholdningsaffald!

I medfør af Rådets direktiv 2012/19/EF om affald af elektrisk og elektronisk udstyr og dets omsættelse i den nationale lovgivning skal brugt el-værktøj indsamles separat og indleveres til videreanvendende formål på miljømæssig forsvarlig vis.

Recycling-alternativ til tilbagesendelse:

Ejeren af el-værktøjet er – med mindre denne tilbagesender maskinen – forpligtet til at bortskaffe maskinen og dens dele ifølge miljøforskrifterne. Den brugte maskine kan indleveres hos en genbrugsstation – spørg evt. personalet her, eller forhør dig hos din kommune. Tilbehør og hjælpemidler, som følger med maskinen, og som ikke indeholder elektriske dele, er ikke omfattet af ovenstående.

Genoptryk eller anden kopiering af dokumentation og følgedokumenter til produkter, også i uddrag, er kun tilladt med udtrykkelig tilladelse fra iSC GmbH.

Ret til tekniske ændringer forbeholdes

Serviceinformationer

I alle lande, der er nævnt i garantibeviset, råder vi over kompetente servicepartnere, hvis kontaktdata fremgår af garantibeviset. De står til din rådighed i forbindelse med enhver form for service som f.eks. reparation, anskaffelse af reservedele og sliddele eller køb af forbrugsmaterialer.

Vær opmærksom på, at følgende dele på produktet slides som følge af brug eller udsættes for naturligt slid resp. at følgende dele anses som forbrugsmaterialer.

Kategori	Eksempel
Sliddele*	
Forbrugsmateriale/ forbrugsdele*	Slibeskive, Slibebånd
Manglende dele	

* er ikke nødvendigvis indeholdt i leveringsomfanget!

Konstateres mangler eller fejl, bedes du melde fejlen på internettet under www.isc-gmbh.info. Det er vigtigt at beskrive fejlen så nøjagtigt som muligt og i hvert fald besvare følgende spørgsmål:

- Har produktet fungeret, eller var det defekt fra begyndelsen?
- Har du bemærket noget usædvanligt, inden defekten opstod (symptom før defekt)?
- Hvilken fejlfunktion mener du, at produktet er berørt af (hovedsymptom)?
Beskriv venligst fejlfunktionen.

Garantibevis

Kære kunde!

Vore produkter er underlagt en streng kvalitetskontrol. Hvis produktet alligevel på et tidspunkt skulle udvise fejl, beklager vi naturligvis dette, i dette tilfælde beder vi dig kontakte vores kundeservice på adressen, som er anført på dette garantibevis. Du kan naturligvis også ringe til os på det anførte servicenummer. For indfrielse af garantikrav gælder følgende:

1. Disse garantibetingelser retter sig udelukkende til forbrugere, dvs. naturlige personer, der hverken vil bruge dette produkt i forbindelse med udøvelse af deres erhvervsmæssige eller andet selvstændigt arbejde. Disse garantibetingelser regulerer ekstra garantiydelse, som nedenstående producent lover købere af sine nye apparater som supplement til den lovfastsatte garanti. Garantibestemmelser fastsat ved lov berøres ikke af nærværende garanti. Vores garantiydelse er gratis.
2. Garantiydelsen dækker udelukkende mangler på et nyt apparat fra nedenstående producent, der skyldes materiale- eller produktionsfejl, og vi har ret til at vælge, om sådanne mangler afhjælpes på produktet, eller om produktet udskiftes.
Bemærk, at vore produkter ikke er konstrueret til erhvervsmæssig, håndværksmæssig eller faglig brug. Garantien dækker således ikke forhold, hvor produktet er blevet brugt i erhvervsmæssige, håndværksmæssige eller faglige virksomheder eller er blevet udsat for lignende belastning.
3. Garantien dækker ikke følgende:
 - Skader på produktet som følge af tilsidesættelse af montagevejledningens anvisninger eller som følge af usagkyndig installation, tilsidesættelse af brugsanvisningen (f.eks. tilslutning til forkert netspænding eller strømtype) eller tilsidesættelse af vedligeholdelses- og sikkerhedsforskrifter eller som følge af at produktet udsættes for ikke normale miljøbetingelser eller manglende pleje og vedligeholdelse.
 - Skader på produktet som følge af misbrug eller usagkyndig anvendelse (f.eks. overbelastning af produktet eller brug af værktøj eller tilbehør, som ikke er godkendt), indtrængen af fremmedlegemer i produktet (f.eks. sand, sten eller støv, transportskader), brug af vold eller eksterne påvirkninger udefra (f.eks. fordi produktet tabes).
 - Skader på produktet eller dele af produktet, der skyldes almindelig brug, normalt eller andet naturligt slid.
4. Garantiperioden udgør 24 måneder at regne fra købsdatoen. Garantikrav skal gøres gældende inden garantiperiodens udløb og inden for to uger, efter at defekten er blevet konstateret. Garantikrav kan ikke gøres gældende efter garantiperiodens udløb. Reparation eller udskiftning af produktet medfører ikke forlængelse af garantiperioden, heller ikke for eventuelt indbyggede reservedele. Dette gælder også servicearbejder, der foretages på stedet.
5. Hvis du ønsker at gøre brug af garantien, bedes du melde det defekte produkt til: www.isc-gmbh.info. Sørg for at have købskvitteringen eller anden form for dokumentation af købet af det nye apparat ved hånden. Apparater, der sendes ind uden passende dokumentation eller uden typeskilt, er udelukket fra garantiydelsen på grund af manglende identificering. Er defekten omfattet af garantien, vil produktet omgående blive repareret og returneret, eller du vil modtage et helt nyt.

Mod betaling udbedrer vi naturligvis også gerne defekter på produktet, som ikke/ikke længere er omfattet af garantien. Du skal blot indsende produktet til vores serviceadresse.

Hvad angår slid- og forbrugsdele samt manglende dele henviser vi til garantiens indskrænkninger i henhold til serviceinformationerne i nærværende betjeningsvejledning.



Fara! - Läs igenom bruksanvisningen för att sänka risken för skador



Obs! Bär hörselskydd. Buller kan leda till att hörseln förstörs.



Obs! Använd dammskyddsmask. Vid bearbetning av metall och andra material finns det risk för att hälsofarligt damm uppstår. Asbesthaltiga material får inte bearbetas.



Obs! Bär alltid skyddsglasögon. Medan du arbetar finns det risk för att gnistor uppstår eller att splitter, spån och damm slungas ut. Dessa kan leda till att du blir blind.



Varning! Använd ingen skadad slipsten. Skadade insatsverktyg kan brytas sönder och flyga iväg.



Obs! Bär skyddshandskar.



Slipstenens rotationsriktning.



Obs! Får inte användas på handhållna maskiner. Dessa slipverktyg får endast användas på maskiner som inte hålls i handen.



Obs! Får inte användas till våtslipning och våt kapslipning. Dessa slipverktyg är endast lämpade för torrslipning.



Obs! Endast tillåten för ett komplett slutet arbetsområde. Dessa slipverktyg får endast användas på stationära slipmaskinen vars skyddsanordningar är godkända som ett komplett slutet arbetsområde.

Fara!

Innan maskinen kan användas måste särskilda säkerhetsanvisningar beaktas för att förhindra olyckor och skador. Läs därför noggrant igenom denna bruksanvisning och dessa säkerhetsanvisningar. Förvara dem på ett säkert ställe så att du alltid kan hitta önskad information. Om maskinen ska överlåtas till andra personer måste även denna bruksanvisning och dessa säkerhetsanvisningar medfölja. Vi övertar inget ansvar för olyckor eller skador som har uppstått om denna bruksanvisning eller säkerhetsanvisningarna åsidosätts.

1. Säkerhetsanvisningar

Gällande säkerhetsanvisningar finns i det bifogade häftet.

Varning!

Läs igenom alla säkerhetsanvisningar, instruktioner, bilder och tekniska data som finns på detta elverktyg. Om nedanstående instruktioner inte beaktas finns det risk för elektriska slag, brand eller allvarliga personskador.

Spara på alla säkerhetsanvisningar och instruktioner för framtida bruk.

2. Beskrivning av maskinen samt leveransomfattning**2.1 Beskrivning av maskinen (bild 1/2a-2c)**

1. Strömbrytare
2. Skyddsglas
3. Gnistskydd
4. Skydd för slipskiva
5. Slipskiva
6. Slipband
7. Slipjigg för slipskiva
8. Monteringshål
9. Bottenplatta
10. Slipjigg för slipband
11. Insexskruv
12. Distansbricka, liten
13. Fjäderbricka, liten
14. Mutter
15. Vagnsskruv, lång
16. Spärrknopp, liten
17. Vagnsskruv, kort
18. Distansbricka, stor
19. Fjäderbricka, stor
20. Spärrknopp, stor
21. Skydd för slipband
22. Spännspak
23. Justerknopp

2.2 Leveransomfattning

Kontrollera att produkten är komplett med hjälp av beskrivningen av leveransen. Om delar saknas vill vi be dig ta kontakt med vårt servicecenter eller butiken där du köpte produkten inom fem dagar efter att du köpte artikeln. Tänk på att du måste visa upp ett giltigt kvitto. Beakta även garantitibellen i serviceinformationen i slutet av bruksanvisningen.

- Öppna förpackningen och ta försiktigt ut produkten ur förpackningen.
- Ta bort förpackningsmaterialet samt förpacknings- och transportsäkringar (om förhanden).
- Kontrollera att leveransen är komplett.
- Kontrollera om produkten eller tillbehördelarna har skadats i transporten.
- Spara om möjligt på förpackningen tills garantitiden har gått ut.

Fara!

Produkten och förpackningsmaterialet är ingen leksak! Barn får inte leka med plastpåsar, folie eller smådelar! Risk för att barn sväljer delar och kvävs!

- Bandslip
- Skyddsglas
- Gnistskydd
- Slipjigg för slipskiva
- Slipjigg för slipband
- Insexskruv (2 st)
- Distansbricka, liten (3 st)
- Fjäderbricka, liten (3 st)
- Mutter (2 st)
- Vagnsskruv, lång
- Spärrknopp, liten
- Vagnsskruv, kort (2 st)
- Distansbricka, stor (2 st)
- Fjäderbricka, stor (2 st)
- Spärrknopp, stor (2 st)
- Original-bruksanvisning
- Säkerhetsanvisningar

3. Ändamålsenlig användning

Bandslipen är en kombimaskin för grov- och finslipning av metall, olika slags virke och andra material med hjälp av en slipsten eller ett slipband. Endast slipband resp. slipstenar som är lämpliga till denna maskin och uppfyller parametrarna i denna bruksanvisning får användas.

Maskinen får endast användas till sitt avsedda ändamål! Trots ändamålsenlig användning kan särskilda resterande riskfaktorer inte uteslutas helt. På grund av maskinens konstruktion och sammansättning kan följande faror uppstå under drift:

- Risk för att användaren rör vid den oskyddade slipskivan.
- Risk för att delar som har brutits loss från slipskivan slungas ut.
- Risk för att arbetsstycken eller delar slungas ut.
- Risk för hörselskador vid otillräckligt bullerskydd.
- Risk för hälsofarliga emissioner av trädamm vid användning inom slutna utrymmen.
- Av funktionella skäl kan de roterande delarna inte vara övertäckta. Var därför försiktig och håll fast arbetsstycket ordentligt så att det inte kan glida. Det finns annars risk för att dina händer kommer i kontakt med slipbandet.

Maskinen får endast användas till sitt avsedda ändamål. Användningar som sträcker sig utöver detta användningsområde är ej ändamålsenliga. För materialskador eller personskador som resulterar av sådan användning ansvarar användaren/operatören själv. Tillverkaren påtar sig inget ansvar.

Tänk på att våra produkter endast får användas till ändamålsenligt syfte och inte har konstruerats för yrkesmässig, hantverksmässig eller industriell användning. Vi ger därför ingen garanti om produkten ska användas inom yrkesmässiga, hantverksmässiga eller industriella verksamheter eller vid liknande aktiviteter.

4. Tekniska data

Nominell spänning	220-240 V ~ 50 Hz
Effektbehov	S1 185 W S2 30 min 350 W
Tomgångsvarvtal n_0 :	2980 min ⁻¹
Slipskivans diameter:	150 mm
Slipskivans tjocklek:	20 mm
Slipskivans monteringshål:	32 mm
Slipskivans kornstorlek:	K36
Periferihastighet:	23,4 m/s
Bandhastighet:	900 m/min
Slipbandets mått	50 x 686 mm
Slipbandets kornstorlek:	K80
Skyddsklass	I

Vikt ca. 8,5 kg

Inkopplingstid:

Inkopplingstiden S2 30 min (korttidsdrift) innebär att motorn endast får belastas kontinuerligt med märkeffekten (350 W) under den tid som anges på typskylten (30 min). I annat fall kommer motorn att värmas upp otillåtet mycket. Under pausen kyls motorn ned till sin utgångstemperatur.

Fara!

Buller

Bullervärden har bestämts enligt EN 62841.

Ta maskinen i drift

Ljudtrycksnivå L_{pA}	88,6 dB(A)
Osäkerhet K_{pA}	3 dB(A)
Ljudeffektnivå L_{WA}	101,6 dB(A)
Osäkerhet K_{WA}	3 dB(A)

Använd hörselskydd.

Buller kan leda till nedsatt hörsel.

Angivna bullervärden har mätts upp enligt en standardiserad provningsmetod och kan användas om man vill jämföra olika elverktyg.

Angivna bullervärden kan även användas till en preliminär bedömning av belastningen.

Varning:

Beroende på hur elverktyget används, och särskilt vilken typ av arbetsstycke som bearbetas, kan de bullervärden som uppstår under den faktiska användningen av elverktyget avvika från angivna värden.

Begränsa uppkomsten av buller och vibration till ett minimum!

- Använd endast intakta maskiner.
- Underhåll och rengör maskinen regelbundet.
- Anpassa ditt arbetssätt till maskinen.
- Överbelasta inte maskinen.
- Lämna in maskinen för översyn vid behov.
- Slå ifrån maskinen om den inte används.

Begränsa din arbetstid.

Ta hänsyn till alla moment under användningen (t.ex. tider när elverktyget har slagits ifrån, och sådana tider när det visserligen har slagits på, men kör utan belastning).

Obs!**Kvarstående risker**

Kvarstående risker föreligger alltid även om detta elverktyg används enligt föreskrift. Följande risker kan uppstå på grund av elverktygets konstruktion och utförande:

1. Lungskador om ingen lämplig dammfiltermask används.
2. Hörselskador om inget lämpligt hörselskydd används.
3. Hälsoskador som uppstår av hand- och armvibrationer om maskinen används under längre tid eller om det inte hanteras och underhålls enligt föreskrift.

5. Före användning

Innan du ansluter maskinen måste du övertyga dig om att uppgifterna på typskylten stämmer överens med nätets data.

Varning!

Dra alltid ut stickkontakten innan du gör några inställningar på maskinen.

Dra alltid ut stickkontakten inför underhålls- och monteringsarbeten.

- Maskinen måste ställas upp stabilt.
- Innan du använder slipmaskinen måste den ha skruvats fast i en arbetsbänk eller liknande med hjälp av de fyra monteringshålen (8) som finns i bottenplattan (9).
- Innan maskinen tas i drift ska alla skydd och säkerhetsanordningar ha monterats på föreskrivet vis.
- Slipstenarna måste kunna rotera fritt.
- Övertyga dig om att informationen på märkskylten stämmer överens med nätets data innan du ansluter maskinen till vägguttaget.

5.1 Montera gnistskydd / skyddsglas (bild 3/4)

- Montera gnistskyddet (3) på maskinen (bild 3).
- Använd insexkantkruvar (11), distansbrickor (12), fjäderbrickor (13) och muttrar (14).
- Dra åt förskruvningen med en insexnyckel 4 mm och nyckel NV 8 mm. Märk! Medföljer ej.
- Montera skyddsglas (2) på gnistskyddet (3) med vagnsskruv (15), distansbricka (12), fjäderbricka (13) och spärrknopp (16) (bild 4).

5.2 Ställa in gnistskydd (bild 5)

- Gnistskyddet (3) kan ställas in i vertikal riktning med hjälp av sina avlånga hål.
- Lossa på insexskruvarna (11) och skjut gnistskyddet så nära slipstenen (5) som möjligt.
- Varning! Avståndet mellan slipsten (5) och gnistskydd (3) ska ställas in så litet som möjligt och aldrig vara större än 2 mm.
- Fixera därefter gnistskyddet (3) igen.
- Varning! Ställ in gnistskyddet (3) med jämna mellanrum så att slitaget på slipstenen (5) kompenseras.

5.3 Montera slippjiggen (bild 6a)

- Montera slippjiggen fast (7) på maskinen.
- Varning! Den sneda ytan av slippjiggen måste peka bort från slipstenen (5).
- Använd vagnsskruv (17), distansbricka (18), fjäderbricka (19) och spärrknopp (20).

5.4 Montera slippjiggen för slipbandet (bild 6b/6c)

- Beroende på arbetsstycket som ska bearbetas kan slippjiggen (10) skruvas fast vid två olika lägen.
- Om du vill slipa en större yta, ska slippjiggen (10) monteras enligt beskrivningen i bild 6b.
- För sliparbeten på t.ex. smala ytor, eller för fasning av kanter och slipning av rundningar, kan slippjiggen (10) monteras enligt beskrivningen i bild 6c.
- Använd vagnsskruv (17), distansbricka (18), fjäderbricka (19) och spärrknopp (20).

5.5 Ställa in slippjiggen (bild 7)

- Slippjiggen (7) kan ställas in i horisontal riktning med hjälp av sina avlånga hål.
- Lossa på spärrknoppen (20) och skjut slippjiggen (7, 10) så nära slipskivan (5) resp. slipbandet (6) som möjligt.
- Varning! Avståndet mellan slipskivan (5) och slippjiggen (7) resp. mellan slipbandet (6) och slippjiggen (10) ska ställas in så litet som möjligt och aldrig vara större än 2 mm.
- Fixera därefter slippjiggen (7, 10) med spärrknoppen (20).
- Varning! Ställ in slippjiggen (7) med jämna mellanrum så att slitaget på slipskivan (5) kompenseras.

5.6 Byta ut slipskivan (bild 8-12)

- Innan du byter ut slipskivan: Dra ut stickkontakten.
- Lossa på de tre skruvarna (A) på skyddet (4) med en insexnyckel 4 mm. Dra ut skruvarna

- (A) tills det tar emot.
- Vrid skyddet (4) i motsols riktning tills skyddet (4) kan tas av förbi gnistskyddet (3).
- Ta av skyddet (4).
- Lossa på insexskruvarna (11) enligt beskrivningen under 5.2 så att gnistskyddet (3) sedan kan skjutas uppåt. Positionera gnistskyddet (3) på maximal höjd.
- Märk! Använd en trasa, duk eller liknande för att fixera slipstenen (5) mot att rotera.
- Lossa på muttern (B) genom att sätta emot en nyckel NV 19 mm. Håll fast slipstenen (5) med en trasa, duk eller liknande.
- Märk! Nyckeln NV 19 mm medföljer ej.
- Märk! Vrid muttern (B) i slipstens (5) rotationsriktning.
- Ta av muttern (B), flänsen (C) och den förbrukade slipstenen.
- Rengör samtliga roterande delar noggrant innan den nya slipstenen monteras.
- Sätt in och dra åt den nya slipstenen (5), flänsen (C) och muttern (B) i omvänd följd.
- Märk! Dra åt muttern (B) måttligt, under drift sörjer förskruvningens konstruktion för att slipstenen kläms åt.
- Montera sedan tillbaka skyddet (4) med 3 st skruvar (A).
- Ställ in gnistskyddet (3) enligt beskrivningen under 5.2.
- Varning! Kontrollera att skyddsanordningarna är funktionsdugliga innan du använder maskinen på nytt.
- Varning! Använd endast slipmaskinen om båda slipskivor/slipband har monterats. Detta sänker risken för att komma i beröring med en roterande spindel.

5.7 Byta slipband (bild 13/14)

- Varning! Innan du byter ut slipbandet: Dra ut stickkontakten.
- Lossa på de två skruvarna (D) vid skyddet (21) så pass mycket så att skyddet (21) kan skjutas uppåt.
- Märk! Ta inte av de två skruvarna (D) helt.
- Flytta skyddet (21) så pass långt uppåt till vänster tills urtagen i skyddet (21) och skruvarna (D) ligger över varandra.
- Ta av skyddet (21).
- Tryck ned spännspaken (22) och dra sedan av slipbandet från löprullarna.
- Lägg det nya slipbandet (6) på mitten av den undre och den övre löprullen och släpp därefter spännspaken (22).
- Märk! Beakta slipbandets (6) löpriktning (om förhanden).

- Montera tillbaka skyddet (21) i omvänd följd.
- Varning! Kontrollera att skyddsanordningarna är funktionsdugliga innan du använder maskinen på nytt.
- Varning! Använd endast slipmaskinen om båda slipskivor/slipband har monterats. Detta sänker risken för att komma i beröring med en roterande spindel.

5.8 Ställa in slipbandet (bild 15-17)

- Varning! Innan du ställer in slipbandet: Dra ut stickkontakten.
- Slipbandet ska löpa i mitten av löprullarna (jmf. bild 15).
- Efter att slipbandet (6) har bytts ut, vrid slipbandet (6) för hand tills det har löpt in vid en speciell position.
- Vid behov kan sidoförskjutningen ställas in med justerknappen (23).
- Märk! Medan sidoförskjutningen ställs in med justerknappen (23) ska slipbandet (6) samtidigt eller då och då vridas för hand.
- För att justera slipbandet åt höger, vrid justerknappen (23) i motsols riktning (jmf. bild 16).
- För att justera slipbandet åt vänster, vrid justerknappen (23) i medsols riktning (jmf. bild 17).

6. Använda

6.1 Strömbrytare (1)

Ställ strömbrytaren (1) i läge I för att slå på maskinen.

Ställ strömbrytaren (1) i läge 0 för att slå ifrån maskinen.

Efter att du har slagit på maskinen måste du vänta tills det maximala varvtalet har uppnåtts. Först därefter kan du börja slipa.

6.2 Slipning

- Lägg arbetsstycket på slipjiggen (7) och flytta det sedan långsamt i önskad vinkel mot slipskivan (5) tills det rör emot skivan.
- För arbetsstycket lätt fram och tillbaka för att få ett perfekt slipresultat. Slipskivan (5) kommer då att slitas likformigt. Låt arbetsstycket svalna emellanåt.

6.3 Bandslipning

- Håll alltid fast arbetsstycket ordentligt medan du slipar.
- Utöva inget stort tryck på arbetsstycket.

- Flytta arbetsstycket fram och tillbaka medan du slipar på slibbandet. Därmed kan du förhindra att slippappret slits ned ojämnt!
- Märk! För att undvika att virke splittras bör du alltid slipa det i samma riktning som ådringen.

Obs!

Om slipskivan/slipsbandet blockeras under drift måste du ta bort arbetsstycket och därefter vänta tills maskinen har nått sitt högsta varvtal på nytt. Eventuellt måste arbetsstycket matas fram till slipskivan/slipbandet med mindre kraft.

7. Byta ut nätkabeln**Fara!**

Om nätkabeln till denna produkt har skadats måste den bytas ut av tillverkaren, kundtjänst eller av en annan person med liknande behörighet eftersom det annars finns risk för personskador.

8. Rengöring, Underhåll och reservdelsbeställning**Fara!**

Dra alltid ut stickkontakten inför alla rengöringsarbeten.

8.1 Rengöra maskinen

- Håll skyddsanordningarna, ventilationsöppningarna och motorkåpan i så damm- och smutsfritt skick som möjligt. Torka av maskinen med en ren duk eller blås av den med tryckluft med svagt tryck.
- Vi rekommenderar att du rengör maskinen efter varje användningstillfälle.
- Rengör maskinen med jämna mellanrum med en fuktig duk och en aning såpa. Använd inga rengörings- eller lösningsmedel. Dessa kan skada maskinens plastdelar. Se till att inga vätskor tränger in i maskinens inre. Om vatten tränger in i ett elverktyg höjs risken för elektriska slag.

8.2 Underhåll

I maskinens inre finns inga delar som kräver underhåll.

8.3 Reservdelsbeställning

Lämna följande uppgifter vid beställning av reservdelar:

- Maskintyp
- Maskinens artikel-nr.
- Maskinens ident-nr.
- Reservdelsnummer för erforderlig reservdel

Aktuella priser och ytterligare information finns på www.isc-gmbh.info

8.4 Transport

Transportera maskinen endast genom att lyfta i motorkåpan eller i bottenplattan (9). Använd aldrig skyddsanordningar, t.ex. skyddsglas (2), gnistskydd (3) och slipjigg (7) för hantering eller transport.

9. Skrotning och återvinning

Produkten ligger i en förpackning som fungerar som skydd mot transportskador. Denna förpackning består av olika material som kan återvinnas. Lämna in förpackningen till ett insamlingsställe för återvinning. Produkten och dess tillbehör består av olika material som t ex metaller och plaster. Defekta produkter får inte kastas i hushållssoporna. Lämna in produkten till ett insamlingsställe i din kommun för professionell avfallshantering. Hör efter med din kommun om du inte vet var närmsta insamlingsställe finns.

10. Förvaring

Förvara produkten och dess tillbehör på en mörk, torr och frostfri plats samt otillgängligt för barn. Den bästa förvaringstemperaturen är mellan 5 och 30°C. Förvara elverktyget i originalförpackningen.



Endast för EU-länder

Kasta inte elverktyg i hushållssoporna.

Enligt det europeiska direktivet 2012/19/EG om avfall som utgörs av eller innehåller elektriska eller elektroniska produkter och dess tillämpning i den nationella lagstiftningen, måste förbrukade elverktyg källsorteras och lämnas in för miljövänlig återvinning.

Återvinnings-alternativ till begäran om återsändning:

Som ett alternativ till returnering är ägaren av elutrustningen skyldig att bidra till ändamålsenlig avfallshantering för det fall att utrustningen ska skrotas. Efter att den förbrukade utrustningen har lämnats in till en avfallsstation kan den omhändertas i enlighet med gällande nationella lagstiftning om återvinning och avfallshantering. Detta gäller inte för tillbehörsdelar och hjälpmedel utan elektriska komponenter vars syfte har varit att komplettera den förbrukade utrustningen.

Eftertryck eller annan duplicering av dokumentation och medföljande underlag för produkterna, även utdrag, är endast tillåtet med uttryckligt tillstånd från iSC GmbH.

Med förbehåll för tekniska ändringar.

Serviceinformation

I alla länder som nämns i garantibeviset har vi kompetenta servicepartners. Adresserna till dessa partners finns i garantibeviset. Våra partners står gärna till tjänst för alla slags servicearbeten såsom reparation och tillhandahållande av reservdelar, slitagedelar och förbrukningsmaterial.

Kom ihåg att följande delar i denna produkt är utsatta för ett bruksmässigt och naturligt slitage samt att följande delar krävs som förbrukningsmaterial.

Kategori	Exempel
Slitagedelar*	
Förbrukningsmaterial/förbrukningsdelar*	Slipskiva, Slipband
Delar som saknas	

* ingår inte tvunget i leveransomfattningen!

Vid brister eller störningar kan du anmäla detta på webbplatsen www.isc-gmbh.info. Ge en detaljerad beskrivning av felet som har uppstått och besvara alltid följande frågor:

- Fungerade produkten först eller var den defekt från början?
- Märkte du av någonting innan produkten slutade att fungera (symptomer före defekt)?
- Enligt din åsikt, vilken funktion är felaktig i produkten (huvudsymptom)?
Beskriv den felaktiga funktionen.

Garantibevis

Bästa kund,
våra produkter genomgår en sträng kvalitetskontroll. Om denna produkt mot förmodan inte fungerar på rätt sätt, beklagar vi detta och ber dig att kontakta vår serviceavdelning under adressen som anges på garantikortet. Vi står även gärna till tjänst på telefon under servicenumret som anges nedan. Följande punkter gäller för att du ska kunna göra anspråk på garantin:

1. Dessa garantivillkor vänder sig enbart till konsumenter, dvs. naturliga personer som inte har för avsikt att använda denna produkt i kommersiellt syfte eller inom egen verksamhet. Dessa garantivillkor reglerar ytterligare garantitjänster som nedanstående tillverkare erbjuder köpare av nya produkter. Dessa tjänster är en komplettering till den lagstadgade garantin. Garantianspråk som regleras enligt lag påverkas inte av denna garanti. Våra garantitjänster är gratis för dig.
2. Garantitjänsterna omfattar endast sådana brister som bevisligen kan härledas till material- eller tillverkningsfel. Produkten som du har köpt ska vara ny och härstamma från nedanstående tillverkare. Vi avgör om sådana brister i produkten ska åtgärdas eller om produkten ska bytas ut. Tänk på att våra produkter endast får användas till ändamålsenligt syfte och inte har konstruerats för kommersiell, hantverksmässig eller yrkesmässig användning. Ett garantiavtal sluts därför ej om produkten inom garantitiden har använts inom yrkesmässiga, hantverksmässiga eller industriella verksamheter eller har utsatts för liknande påkänning.
3. Garantin omfattar inte:
 - Skador på produkten som kan härledas till att monteringsanvisningen missaktats eller på grund av felaktig installation, åsidosatt bruksanvisning (t ex anslutning till felaktig nätspänning eller strömart), missaktade underhålls- och säkerhetsbestämmelser, om produkten utsätts för onormala miljöfaktorer eller bristfällig skötsel och underhåll.
 - Skador på produkten som kan härledas till missbruk eller ej ändamålsenlig användning (t ex överbelastning av produkten eller användning av ej godkända insatsverktyg eller tillbehör), främmande partiklar som har trängt in i produkten (t ex sand, sten eller damm, transportskador), yttre våld eller yttre påverkan (t ex skador efter att produkten fallit ned).
 - Skador på produkten eller delar av produkten som kan härledas till bruksmässigt, normalt eller för övrigt naturligt slitage.
4. Garantitiden uppgår till 24 månader och gäller från datumet när produkten köptes. Medan garantitiden fortfarande gäller ska anspråk på garanti ställas inom två veckor efter att defekten fastställdes. Det är inte möjligt att ställa anspråk på garanti efter att garantitiden har löpt ut. Garantitiden förlängs inte när produkten repareras eller byts ut, dessutom medför sådana arbeten inte att en ny garantiid börjar gälla för produkten eller för ev. reservdelar som har monterats in. Detta gäller även vid hembesök.
5. Anmål den defekta produkten på följande webbplats för att göra anspråk på garantin: www.isc-gmbh.info. Se till att du har sparat på kvittot eller ett annat köpebevis som påvisar att du har köpt denna produkt i nytt skick. Produkter som sänds in utan köpebevis eller utan märkskylt täcks inte av våra garantitjänster eftersom de inte kan identifieras. Om defekten i produkten täcks av våra garantitjänster, får du genast en reparerad eller ny produkt av oss.

Givetvis kan vi även, mot debitering, åtgärda skador som antingen inte täcks av garantin eller som har uppstått efter garantitidens slut. Skicka in produkten till nedanstående serviceadress.

För slitage- och förbrukningsdelar samt för delar som saknas hänvisar vi till begränsningarna i garantin enligt serviceinformationen som anges i denna bruksanvisning.



Vaara! - Tapaturmavaaran vähentämiseksi lue käyttöohje



Huomio! Käytä kuulosuojuksia. Melu saattaa aiheuttaa kuulon menetyksen.



Varo! Käytä pölysuojanaamaria. Metallia tai muita materiaaleja työstettäessä saattaa syntyä terveydelle haitallista pölyä. Asbestipitoista materiaalia ei saa työstää!



Varo! Käytä aina suojalaseja. Työn aikana syntyvät kipinät tai laitteesta sinkoilevat sirut, lastut ja pölyt saattavat aiheuttaa näkökyvyn menetyksen.



Varoitus! Älä käytä vahingoittunutta hiomalaikkaa. Vahingoittuneet vaihtotyökalut voivat särkyä ja palaset lennellä ympäri.



Varo! Käytä suojakäsineitä.



Hiomalaikan pyörintäsuunta.



Varo! Ei saa käyttää käsin pidellyissä koneissa. Näitä hiomatyökaluja saa käyttää vain koneissa, joita ei pidetä kädessä.



Varo! Älä käytä märkähiontaan tai märkäkatkaisuun. Nämä hiomatyökalut sopivat vain kuivahiontaan.



Varo! Käyttö sallittu vain täysin suljetuilla työalueilla. Näitä hiomatyökaluja saa käyttää vain kiinteästi asennetuissa hiomakoneissa, joiden suojaruusteet muodostavat täysin suljetun työalueen.

Vaara!

Laitteita käytettäessä tulee noudattaa tiettyjä turvallisuusvarotoimia tapaturmien ja vaurioiden välttämiseksi. Lue sen vuoksi tämä käyttöohje / nämä turvallisuusmääräykset huolellisesti läpi. Säilytä ne hyvin, jotta niissä olevat tiedot ovat myöhemminkin milloin vain käytettävissäsi. Jos luovutat laitteen muille henkilöille, ole hyvä ja anna heille myös tämä käyttöohje / nämä turvallisuusmääräykset laitteen mukana. Emme ota mitään vastuuta tapaturmista tai vaurioista, jotka ovat aiheutuneet tämän käyttöohjeen tai turvallisuusohjeiden noudattamisen laiminlyönnistä.

1. Turvallisuusmääräykset

Laitetta koskevat turvallisuusmääräykset löydät oheistetusta vihkosesta.

Varoitus!

Lue kaikki turvallisuusmääräykset, ohjeet, kuvat ja tekniset erittelyt, joilla tämä sähkötyökalu on varustettu. Jos seuraavia ohjeita ei noudateta, saattaa tästä aiheutua sähköiskuja, tulipaloja ja/tai vaikeita vammoja.

Säilytä kaikki turvallisuusmääräykset ja ohjeet myöhempää tarvetta varten.

2. Laitteen kuvaus ja toimituksen sisältö**2.1 Laitteen kuvaus (kuva 1/2a-2c)**

1. Päälle-/pois-katkaisin
2. Suojalasi
3. Kipinäsuojus
4. Hiomalaikan suojakate
5. Hiomalaikka
6. Hiomanauha
7. Hiomalaikan työstökappalealusta
8. Kiinnitysreiät
9. Pohjalevy
10. Hiomanauhan työstökappalealusta
11. Kuusiokoloruuvi
12. Aluslevy, pieni
13. Sovitusrenkas, pieni
14. Mutteri
15. Lukkoruuvi, pitkä
16. Lukitusnuppi, pieni
17. Lukkoruuvi, lyhyt
18. Aluslevy, suuri
19. Sovitusrenkas, suuri
20. Lukitusnuppi, suuri
21. Hiomanauhan suojakate

22. Kiristysvipu

23. Säätönuppi

2.2 Toimituksen sisältö

Tarkasta tässä kuvatus toimitusloston avulla, että tuote on täysimääräinen. Jos osia puuttuu, ota viimeistään 5. arkipäivänä oston jälkeen yhteyttä asiakaspalveluumme tai siihen myyntipisteeseen, josta olet ostanut laitteen, ja esitä vastaava ostosite. Huomioi tässä myös tämän ohjekirjan lopussa olevat asiakaspalveluohjeet ja takuusuoritustaulukko.

- Avaa pakkaus ja ota laite varovasti pakkauksesta.
- Poista pakkausmateriaalit sekä pakkaus- ja kuljetusvarmistukset (mikäli käytetty).
- Tarkasta, onko toimitus täysilukuinen.
- Tarkasta, onko laitteessa ja varusteissa kuljetusvaurioita.
- Säilytä pakkaus, mikäli mahdollista, takuuaajan loppuun saakka.

Vaara!

Laite ja pakkausmateriaalit eivät ole lasten leikkikaluja! Lapset eivät saa leikkiä muovipusseilla, kelmuilla tai pienillä osilla! Niistä uhkaa nielaisu- ja tukehtumisvaara!

- Pystynauhahiomakone
- Suojalasi
- Kipinäsuojus
- Hiomalaikan työstökappalealusta
- Hiomanauhan työstökappalealusta
- Kuusiokoloruuvi (2 kpl)
- Aluslevy, pieni (3 kpl)
- Jousirengas, pieni (3 kpl)
- Mutteri (2 kpl)
- Lukkoruuvi, pitkä
- Lukitusnuppi, pieni
- Lukkoruuvi, lyhyt (2 kpl)
- Aluslevy, suuri (2 kpl)
- Sovitusrenkas, suuri (2 kpl)
- Lukitusnuppi, suuri (2 kpl)
- Alkuperäiskäyttöohje
- Turvallisuusmääräykset

3. Määräysten mukainen käyttö

Hiomakone on yhdistelmälaite, jota käytetään metallien, kaikentyyppisten puiden ja muiden materiaalien karkea- ja hienohiontaan vastaavia hiomalaikkoja tai hiomanauhoja käyttäen. Koneessa saa käyttää vain siihen soveliaita hiomanauhoja tai hiomalaikkoja, jotka vastaavat tässä käyttöoh-

jeessa annettuja tunnuslukuja.

Konetta saa käyttää ainoastaan sille määrättyyn käyttötarkoitukseen! Vaikka käyttö vastaakin määräyksiä, ei tiettyjä jäämärkejä voida kokonaan sulkea pois. Koneen rakenteen ja valmistuksen perusteella saattavat seuraavat vaarakohteet jäädä jäljelle.

- Hiomalaikkaan koskettaminen sen suojaamattomalla alueella.
- Vahingoittuneista hiomalaikoista poissin-koavat palaset.
- Työstökappaleiden ja niiden palasten poissin-koaminen.
- Kuulovauriot, mikäli ei käytetä tarvittavaa kuulosuojusta
- Käytettäessä konetta suljetuissa tiloissa syntyy terveydelle vaarallisia puupölypäästöjä.
- Laitteen pyöriviä osia ei voida suojata toiminnallisista syistä. Toimi sen vuoksi harkiten ja pidä työstökappaleesta hyvin kiinni, jotta vältät poisluiskahtamisen, jonka vuoksi kätesi saattaisivat joutua kosketuksiin hiomanauhan kanssa.

Konetta saa käyttää ainoastaan sille määrättyyn tarkoitukseen. Kaikkalainen tämän ylittävä käyttö ei ole määräysten mukaista. Kaikista tästä aiheutuvista vahingoista tai loukkaantumisista on vastuussa laitteen omistaja/käyttäjä eikä suinkaan sen valmistaja.

Ole hyvä ja ota huomioon, että laitteitamme ei ole suunniteltu ja valmistettu käytettäväksi pienteollisuus- tai teollisuustarkoituksiin. Emme siksi ota mitään vastuuta vaurioista, jos laitetta käytetään pienteollisuus-, käsityöläis- tai teollisuustyöpaikoilla tai näihin verrattavissa olevissa toimissa.

4. Tekniset tiedot

Nimellisjännite: 220-240 V ~ 50 Hz
 Virranottoteho: S1 185 W | S2 30 min 350 W
 Joutokäyntikierrosluku n_0 : 2980 min⁻¹
 Hiomalaikan Ø : 150 mm
 Hiomalaikan paksuus: 20 mm
 Hiomalaikan porareian Ø : 32 mm
 Hiomalaikan raekoko: K36
 Ympärysnopeus: 23,4 m/s
 Nauhan nopeus: 900 m/min
 Hiomanauhan mitat: 50 x 686 mm
 Hiomanauhan raekoko: K80

Suojausluokka I
 Paino n. 8,5 kg

Käyttöaika:

Käyttöaika S2 30 min (lyhytaikainen käyttö) tarkoittaa, että moottoria saa kuormittaa 350 watin nimellisteholla jatkuvasti vain tyyppikilvessä ilmoitetun ajan verran (30 minuuttia). Muuten se kuumenisi liikaa. Tauon aikana moottori jäähtyy takaisin alkulämpötilaansa.

Vaara!

Melunpäästöt

Melunpäästöarvot on mitattu standardin EN 62841 mukaan.

Käyttö

Äänen painetaso L_{pA} 88,6 dB(A)
 Mittausvirhe K_{pA} 3 dB(A)
 Äänen tehotaso L_{WA} 101,6 dB(A)
 Mittausvirhe K_{WA} 3 dB(A)

Käytä kuulosuojuksia.

Melu saattaa aiheuttaa kuulon menetyksen.

Annetut tärinän päästöarvot on mitattu normitetulla koestusmenetelmällä ja niitä voidaan käyttää sähkötyökalun vertaamiseksi toiseen sähkötyökaluun.

Annettuja tärinän päästöarvoja voidaan käyttää myös rasituksen alustavaan arviointiin.

Varoitus:

Melunpäästöt voivat poiketa annetuista arvoista sähkötyökalua käytettäessä tositilanteessa, riippuen sähkötyökalun käyttötavasta ja erityisesti siitä, minkätyyppistä työstökappaletta käsitellään.

Rajoita melunpäästöt ja tärinä mahdollisimman vähäisiksi!

- Käytä ainoastaan moitteettomia laitteita.
- Huolla ja puhdista laite säännöllisesti.
- Sovi työskentelytapasi laitteen mukaiseksi.
- Älä ylikuormita laitetta.
- Tarkastuta laite aina tarvittaessa.
- Sammuta laite, kun sitä ei käytetä.

Rajoita työskentelyaika!

Tällöin tulee huomioida käyttöjakson kaikki osuudet (esimerkiksi ajat, jolloin sähkötyökalu on sammutettu, sekä ne ajat, jolloin se on tosin kytketty päälle, mutta käy kuormittamatta).

Huomio!**Jäämariskit**

Silloinkin, kun käytät tätä sähkötyökalua määräysten mukaisesti, jää jäljelle aina tietty jäämariski. Tämän sähkötyökalun rakenteesta ja mallista riippuen saattaa esiintyä seuraavia vaaroja:

1. keuhkovaurioita, ellei käytetä sopivaa pölysuojanaamaria.
2. kuulovaurioita, ellei käytetä soveliaita kuulosuojaimia.
3. terveydellisiä haittoja, jotka aiheutuvat kädenkäsivarren värinästä, jos laitetta käytetään pidemmän aikaa tai sitä ei käsitellä ja huolleta määräysten mukaisesti.

5. Ennen käyttöönottoa

Tarkistakaa ennen käyttöönottoa, että tyyppikilven tiedot täsmäävät verkkotietojen kanssa.

Varoitus!

Vetäkää aina vahvavirtapistoke pistorasiasta, ennen kuin suoritate laitteen säätöjä.

Irroita verkkopistoke ennen kaikkia huolto- ja asennustoimia.

- Kone tulee asentaa paikalleen niin tukevasti, ettei se voi kaatua.
- Ennen työn alkamista hiomakone täytyy ruuvata pohjalevyssä (9) oleven 4 kiinnitysreiän (8) avulla lujasti kiinni työpöytään tms.
- Ennen käyttöönottoa tulee kaikki suojakatteet ja turvalaitteet asentaa määräysten mukaisesti paikoilleen.
- Hiomalaikkojen tulee voida pyöriä esteettä.
- Tarkasta ennen koneen liittämistä sähköverkkoon, että tyyppikilven tiedot vastaavat käytettävän verkkovirran tietoja.

5.1 Kipinäsuojuksen / suojalasin asennus (kuvat 3/ 4)

- Asenna kipinäsuojus (3) koneen takasivulle (kuva 3).
- Käytä tähän kuusiokoloruuvia (11), aluslevyjä (12), sovitusrenkaita (13) ja muttereita (14).
- Kiristä ruuviliitos 4 mm kuusiokoloavaimella ja ruuviavaimella koko 8 mm. Viite! Avaimet eivät kuulu toimitukseen.
- Asenna suojalasi (2) lukkoruuvien (15), aluslevyn (12), sovitusrankaan (13) ja lukitusnupin (16) avulla kipinäsuojukseen (3) (kuva 4).

5.2 Kipinäsuojuksen säätö (kuva 5)

- Kipinäsuojusta (3) voidaan säätää pystysuuntaan siinä olevien pitkulaisten reikien avulla.
- Löysennä tätä varten kuusiokoloruuvit (11) ja työnnä kipinäsuojus mahdollisimman lähelle hiomalaikkaa (5).
- Varoitus! Hiomalaikan (5) ja kipinäsuojuksen (3) välinen etäisyys tulee säätää mahdollisimman vähäiseksi eikä missään tapauksessa suuremmaksi kuin 2 mm.
- Kiinnitä kipinäsuojus (3) sitten jälleen tiukasti.
- Varoitus! Säädä kipinäsuojus (3) aika ajoitin, että hiomalaikan (5) kulumisen aiheuttama muutos korjataan.

5.3 Työstökappalealustan asennus (kuva 6a)

- Asenna työstökappalealusta (7) koneen sivulle.
- Varoitus! Työstökappalealustan viiston pinnan tulee näyttää hiomalaikasta (5) pois päin!
- Käytä tähän kuusiokoloruuvia (17), aluslevyä (18), sovitusringasta (19) ja lukitusnuppia (20).

5.4 Hiomanauhan työstökappalealustan asennus (kuvat 6b/6c)

- Työstökappalealusta (10) voidaan ruuvata kiinni kahteen eri asemaan työstettävään työstökappaleeseen sopivasti.
- Kun haluat hioa suurempaa pintaa, asenna työstökappalealusta (10) kuten kuvassa 6b näytetään.
- Hiomatöissä, joissa hiotaan esim. kapeita pintoja, reunojen viistotuksia tai pyöristyksiä, voit asentaa työstökappalealustan (10) kuten kuvassa 6c näytetään.
- Käytä tähän kuusiokoloruuvia (17), aluslevyä (18), sovitusringasta (19) ja lukitusnuppia (20).

5.5 Työstökappalealustan säätö (kuva 7)

- Työstökappalealustaa (7) voi säätää vaakasuuntaan siinä olevan pitkulaisten reiän avulla.
- Löysennä tätä varten lukitusnuppia (20) ja työnnä työstökappalealusta (7, 10) mahdollisimman lähelle hiomalaikkaa (5) tai hiomanauhaa (6).
- Varoitus! Hiomalaikan (5) ja työstökappalealustan (7) tai hiomanauhan (6) ja työstökappalealustan (10) välinen etäisyys tulee säätää mahdollisimman vähäiseksi eikä missään tapauksessa suuremmaksi kuin 2 mm.
- Kiinnitä työstökappalealusta (7, 10) sitten jälleen lukitusnupilla (20) tähän asentoon.
- Varoitus! Säädä työstökappalealustaa (7)

aika ajoin siten, että hiomalaikan (5) kulumi-
sen aiheuttama muutos korjataan.

5.6 Hiomalaikan vaihto (kuvat 8-12)

- Ennen hiomalaikan vaihtoa: Irrota verkkopis-
toke!
- Irrota suojakatteessa (4) olevat 3 ruuvia (A) 4
mm:n kuusiokoloruuvivaimella. Vedä ruuvit
(A) ulos vasteeseen saakka.
- Käännä sitten suojakatetta (4) vastapäivään
niin pitkälle, että suojakatteen (4) voi ottaa
pois kipinäsuojuksen (3) ohitse.
- Ota suojuskate (4) pois.
- Löysennä kuusiokoloruuveja (11) kuten koh-
dassa 5.2 on selostettu voidaksesi työntää
kipinäsuojuksen (3) ylös. Sijoita kipinäsuojus
(3) suurimmalle korkeudelleen.
- Viite! Käytä rätkkiä, riepua tai vastaavaa
estääksesi hiomalaikan (5) pyörimisen.
- Irrota mutteri (B) siten, että panet ruuvivai-
men koko 19 mm siihen ja pidät hiomalaikkaa
(5) paikallaan rätkillä, rievulla tai vastaavalla.
- Viite! Ruuvivaimen koko 19 mm ei kuulu toi-
mitukseen.
- Viite! Kierrä mutteria (B) hiomalaikan (5) pyö-
rimissuuntaan.
- Ota mutteri (B), laippa (C) ja vanha hiomalaik-
ka pois.
- Puhdista kaikki käytössä pyörivät osat huolel-
lisesti ennen uuden hiomalaikan asentamista.
- Pane uusi hiomalaikka (5), laippa (C) ja mut-
teri (B) jälleen paikalleen päinvastaisessa
järjestyksessä ja kiinnitä.
- Viite! Kiristä mutteria (B) kohtuullisesti, ru-
uviliitos edistää käytössä rakenteen vuoksi
hiomalaikan kiinnitystä.
- Asenna sitten suojuskate (4) takaisin paikalle-
en 3 ruuvilla (A).
- Säädä kipinäsuojus (3) kuten kohdassa 5.2
on selitetty.
- Varoitus! Ennen kuin jatkat sahalla työskente-
lyä, on tarkastettava suojavarusteiden toimin-
takykyisyys.
- Varoitus! Käytä hiomakonetta aina vain
molemmin puolin asennetun hiomalaikan/
hiomanauhan kera. Tämä vähentää vaaraa
koskettaa pyörivään karaan.

5.7 Hiomanauhan vaihto (kuvat 13/14)

- Varoitus! Ennen hiomanauhan vaihtoa: Irrota
verkkopistoke!
- Löysennä suojakatteen (21) 2 ruuvia (D) niin
paljon, että suojakatteen (21) voi työntää
ylöspäin.
- Viite! Älä ota 2 ruuvia (D) kokonaan pois.

- Siirrä suojakatetta (21) sen verran vasemmal-
le ylös, että suojakatteen (21) aukot ja ruuvit
(D) ovat kohdakkain.
- Ota suojakate (21) pois.
- Paina kiristysvipu (22) alas ja vedä hioma-
nauha pois juoksurullilta.
- Aseta uusi hiomanauha (6) alemman ja ylem-
män juoksurullan päälle niiden keskikohdille
ja päästä kiristysvipu (22) irti.
- Viite! Mikäli tarpeen, huomioi hiomanauhan
(6) kulkusuunta.
- Asenna suojakate (21) paikalleen päinvastai-
sessa järjestyksessä.
- Varoitus! Ennen kuin jatkat sahalla työskente-
lyä, on tarkastettava suojavarusteiden toimin-
takykyisyys.
- Varoitus! Käytä hiomakonetta aina vain
molemmin puolin asennetun hiomalaikan/
hiomanauhan kera. Tämä vähentää vaaraa
koskettaa pyörivään karaan.

5.7 Hiomanauhan säätö (kuvat 15-17)

- Varoitus! Ennen hiomanauhan säätöä: Irrota
verkkopistoke!
- Hiomanauhan tulee liikkua juoksurullien ke-
skikohdalla (vrt. kuva 15).
- Hiomanauhan (6) vaihdon jälkeen pyöritä
hiomanauhaa (6) käsin niin kauan, kunnes
hiomanauha on asettunut kulkemaan määrä-
tyssä asemassa.
- Tarvittaessa voit säätää sivuttaissiirtymän
säätönupilla (23).
- Viite! Säätäessäsi sivuttaissiirtymää säätö-
nupilla (23) käännä samanaikaisesti tai välillä
hiomanauhaa (6) käsin.
- Siirtääksesi hiomanauhaa oikealle käännä
säätönuppia (23) vastapäivään (vrt. kuva 16).
- Siirtääksesi hiomanauhaa vasemmalle käännä
säätönuppia (23) myötäpäivään (vrt. kuva
17).

6. Käyttö

6.1 Päälle-/pois-katkaisin (1)

Siirrä päälle-/pois-katkaisin (1) käynnistämistä
varten asentoon I.

Sammuttamista varten päälle-/pois-katkaisin (1)
käännetään asentoon 0.

Odota käynnistämisen jälkeen, kunnes laite on
saavuttanut suurimman kierroslukunsa. Aloita hio-
minen vasta sitten.

6.2 Hionta

- Aseta työstökappale työstökappalealustalle (7) ja siirrä sitä hitaasti halutussa kulmassa hiomalaikkaa (5) kohti, kunnes se koskettaa laikkaan.
- Liikuta työstökappaletta hieman edestakaisin parhaan mahdollisen hiomatuloksen saavuttamiseksi. Tällöin hiomalaikka (5) kuluu myös tasaisesti. Anna työstökappaleen jäähtyä välillä.

6.3 Nauhahionta

- Pidä työstökappaleesta aina tiukasti kiinni hiomisen aikana.
- Älä kohdista siihen liikaa painetta.
- Työstökappaletta tulee liikuttaa hiottaessa hiomanauhan laidasta laitaan, jotta estetään hiomapaperin kulumisen yksipuolisesti!
- Viite! Puukappaleet tulee aina hioa puun syiden suuntaan, jotta ne eivät lohkeile.

Varo!

Jos hiomalaikka / hiomanauha jumittuu kiinni työskentelyn aikana, ota työstökappale pois ja odota, kunnes laite on jälleen saavuttanut suurimman kierroslukunsa. Tarvittaessa työstökappale täytyy työntää hiomalaikkaan / hiomanauhaan vähemmän voimaa käyttäen.

7. Verkkojohdon vaihtaminen

Vaara!

Kun tämän laitteen verkkojohto vahingoittuu sen on korvattava joko valmistaja tai hänen asiakas-, huolto- ja varaosapalvelunsa tai vastaavan pätevyyden omaava henkilö, jotta vaaratilanteita ei pääse syntymään.

8. Puhdistus, huolto ja varaosatilaukset

Vaara!

Irroita verkkopistoke pistorasiasta ennen kaikkia puhdistusstoimia.

8.1 Puhdistus

- Pidä suojalaitteet, ilmaraot ja moottorin kotelo niin puhtaina pölystä ja liasta kuin suinki mahdollista. Pyyhi laite puhtaalla rievulla tai puhalalla se puhtaaksi vähäpaineisella paineilmalla.
- Suosittelemme laitteen puhdistamista heti joka käytön jälkeen.
- Puhdista laite säännöllisin väliajoin käyttäen

kosteaa riepua ja vähän saippuaa. Älä käytä sellaisia puhdistusaineita tai liuotteita, jotka saattavat syövyttää laitteen muoviosia. Huolehdi siitä, ettei laitteen sisäpuolelle pääse vettä. Veden tunkeutuminen sähkötyökaluun lisää sähköiskun vaaraa.

8.2 Huolto

Laitteen sisäpuolella ei ole mitään huoltoa tarvittavia osia.

8.3 Varaosatilaukset:

Varaosia tilatessasi anna seuraavat tiedot:

- Laitteen tyyppi
- Laitteen tuotenumero
- Laitteen tunnusnumero
- Tarvittavan varaosan varaosnumero.

Ajankohtaiset hinnat ja muut tiedot löydät osoitteesta www.isc-gmbh.info

8.4 Kuljetus

Kuljeta konetta vain nostamalla sitä moottorin kotelosta tai pohjalevystä (9). Älä koskaan käytä suojavarusteita kuten suojalasia (2), kipinäsuojusta (3) tai työstökappalealustaa (7) koneen käsittelyyn tai kuljetukseen.

9. Käytöstäpoisto ja uusiokäyttö

Laite on pakattu kuljetuspakkaukseen, jotta vältetään kuljetusvauriot. Tämä pakkaus on raaka-ainetta ja sitä voi siksi käyttää uudelleen tai sen voi toimittaa kierrätyksen kautta takaisin raaka-ainekierto. Laite ja sen varusteet on valmistettu eri materiaaleista, kuten esim. metallista ja muoveista. Vialliset laitteet eivät kuulu kotitalousjätteisiin. Laite tulee toimittaa asianmukaiseen keräyspisteeseen ammattitaitoista hävittämistä varten. Jos et tiedä, missä on tällainen keräyspiste, tiedustele asiaa kuntasi hallinnosta.

10. Säilytys

Säilytä laite ja sen varusteet valolta, kosteudelta ja pakkaselta suojatussa tilassa poissa lasten ulottuvilta. Paras säilytyslämpötila on 5°C ja 30°C välillä. Säilytä sähkötyökalut alkuperäispakkauksissaan.



Koskee ainoastaan EU-maita

Älä heitä sähkötyökaluja kotitalousjätteisiin!

Euroopan direktiivin 2012/19/EY loppuunkäytetyistä sähkö- ja elektronisista laitteista ja sen kansalliseksi laiksi muuntamisen mukaan tulee käytetyt sähkötyökalut koota erikseen ja toimittaa ne ympäristöystävälliseen kierrätykseen.

Kierrätysvaihtoehto takaisinlähetykselle:

Sähkölaitteen omistaja on veloitettu laitteen palauttamisen vaihtoehtona vaikuttamaan siihen, että hänen luovuttamansa omaisuus hävitetään asianmukaisesti. Loppuun käytetty laite voidaan tätä varten luovuttaa myös keräyspisteeseen, joka suorittaa sen käytöstäpoiston kansallisten kierrätystalous- ja jätehuoltolakien tarkoittamalla tavalla. Tämä ei koske käytettyihin laitteisiin liitettyjä lisävarusteita ja apuvälineitä, joissa ei ole sähköosia.

Tuotodokumentaation ja tuotteen mukana toimitettujen papereiden osittainenkin kopiointi tai muu monistaminen on sallittu ainoastaan iSC GmbH:n nimenomaisella luvalla.

Oikeus teknisiin muutoksiin pidätetään

Asiakaspalvelutiedot

Meillä on kaikissa takuutodistuksessa mainituissa maissa päteviä asiakaspalvelusta huolehtivia kump-paneita, joiden yhteystiedot löydät takuutodistuksesta. Heidän kautta voit saada kaikki asiakaspalvelut, kuten korjaukset, varaosien ja kulumaosien sekä tarvittavien käyttömateriaalien toimitukset.

Huomaa, että seuraaviin tämän tuotteen osiin kohdistuu käytöstä johtuvaa, luonnollista kulumista, ja että seuraavia osia tarvitaan käyttömateriaaleina.

Laji	Esimerkki
Kuluvat osat*	
Käyttömateriaali / käyttöosat*	Hiomalaikka, Hiomanauha
Puuttuvat osat	

* ei välttämättä kuulu toimitukseen!

Puutteellisuuksien tai vikojen ilmetessä pyydämme ilmoittamaan virheestä verkossa sivustoon www.isc-gmbh.info. Ole hyvä ja anna vian tarkka kuvaus ja vastaa sen lisäksi joka tapauksessa seuraaviin kysymyksiin:

- Onko laite toiminut jo ainakin kerran, vai oliko se jo alusta lähtien viallinen?
- Havaitsitko jotain erikoista ennen vian ilmenemistä (oireita ennen vikaa)?
- Mikä mielestäsi on laitteessa vikana (pääasiallinen vika)?
Kuvaa tätä toimintavirhettä.

Takuutodistus

Arvoisa asiakas,
tuotteemme läpikäyvät erittäin tiukan laadunvalvontatarkastuksen. Mikäli tämä laite ei kuitenkaan toimi moitteettomasti, valitamme tapahtunutta suuresti ja pyydämme sinua kääntymään teknisen asiakaspalvelumme puoleen käyttäen tässä takuukortissa annettua osoitetta. Selvitämme asian mielellämme myös puhelimitse allaolevan palvelunumeron kautta. Takuuvaateiden esittämistä koskevat seuraavat määräykset:

1. Nämä takuuehdot koskevat ainoastaan kuluttajia, ts. luonnollisia henkilöitä, jotka eivät käytä tätä tuotetta sen enempää pienteollisessa kuin muussakaan itsenäisessä ammatinharjoituksessa. Nämä takuuehdot säätelevät täydentäviä takuusuorituksia, jotka allamainittu valmistaja lupaa uusien laitteidensa ostajille lakimääräisen takuun lisäksi. Ne eivät vaikuta lakimääräisiin takuusuoritusvaateisiin millään tavalla. Takuumme on sinulle maksuton.
2. Takuusuoritus kattaa ainoastaan sellaiset hankkimasi allamainitun valmistajan uuden laitteen puutteellisuudet, jotka todistettavasti aiheutuvat materiaali- tai valmistusvirheistä, ja se on rajattu valintamme mukaan ainoastaan näiden laitteen vikojen korjaamiseen tai laitteen korvaamiseen uudella.
Ole hyvä ja ota huomioon, että laitteitamme ei ole suunniteltu käytettäväksi pienteollisuus-, käsityöläis- tai ammattitarkoituksiin. Takuusopimusta ei siksi synny, jos laitetta on takuun kestoaikana käytetty pienteollisuus-, käsityöläis- tai teollisuustyöpaikoilla tai siihen on kohdistunut näihin verrattavissa oleva rasitus.
3. Antamamme takuu ei kata näitä vaurioita:
 - laitteessa esiintyneet vauriot, jotka aiheutuvat asennusohjeen noudattamatta jättämisestä tai asiantuntemattomasta asennuksesta, käyttöohjeen noudattamatta jättämisestä (kuten esim. liitäntä väärään verkkojännitteeseen tai virtalajiin) tai huolto- ja turvallisuusmääräysten laiminlyönnistä tai laitteen altistamista epänormaaleille ympäristöolosuhteille tai puutteellisesta hoidosta ja huollosta.
 - laitteessa esiintyneet vauriot, jotka aiheutuvat määräysten vastaisesta tai virheellisestä käytöstä (esim. laitteen ylikuormitus tai hyväksymättömien liitostyökalujen tai varusteiden käyttö), vieraiden esineiden tunkeutumisesta laitteeseen (esim. hiekka, kivet tai pöly, kuljetusvauriot), väkivoiman käytöstä tai ulkopuolisista tekijöistä (esim. putoamisesta aiheutuneet vahingot).
 - laitteessa tai sen osissa esiintyneet vauriot, jotka aiheutuvat käytöstä johtuvasta, tavanomaisesta tai muuten tavallisesta kulumisesta.
4. Takuuajan kesto on 24 kuukautta ja se alkaa laitteen ostopäivästä. Takuuvaateet tulee esittää ennen takuuajan päättymistä kahden viikon kuluessa siitä, kun olet havainnut vian. Takuuvaateiden esittäminen takuuajan päätyttyä ei ole mahdollista. Laitteen korjaus tai vaihto ei johda takuuajan pitenemiseen tai laitteen tai siihen mahdollisesti asennettujen varaosien takuuajan alkamiseen uudelleen alusta. Tämä koskee myös paikan päällä suoritettuja palveluja.
5. Viallista laitetta koskevat takuuvaateet tulee esittää osoitteella: www.isc-gmbh.info. Pidä uuden laitteesi ostosite tai muu ostonäyttö valmiina. Ilman vastaavia tositteita tai tyyppikilpeä meille lähetettyjen laitteiden osalta takuuvaateet on suljettu pois, koska mahdollisuudet laitteen tunnistamiseen puuttuvat. Mikäli takuumme kattaa laitteen vian, asiakkaalle toimitetaan korjattu tai uusi laite viipymättä.

Tietysti korjaamme mielellämme korvausta vastaan myös sellaiset laitteiden viat, jotka eivät kuulu tai eivät enää kuulu takuumme piiriin. Lähetä tätä varten laite teknisen asiakaspalvelumme osoitteeseen.

Kuluvien osien, käyttöosien ja puuttuvien osien suhteen viittaamme tämän takuun rajoituksiin, jotka on selostettu tämän käyttöohjeen asiakaspalvelutiedoissa.



Oht! - vigastusohu vähendamiseks lugege kasutusjuhendit



Ettevaatus! Kasutage kõrvaklappe. Müra võib põhjustada kuulmiskaotust.



Ettevaatus! Kandke tolmumaski. Metalli ja teiste materjalide töötlemisel võib tekkida tervisele kahjulik tolm. Asbesti sisaldavat materjali ei tohi töödelda!



Ettevaatus! Kandke alati kaitseprille. Töö ajal tekkivad sädemed ning seadmetest lendavad killud, laastud ja tolm võivad nähtavust halvendada.



Hoiatus! Ärge kasutage kahjustunud lihvketaid. Kahjustunud lisainstrumendid võivad puruneda ja laiali lenduda.



Ettevaatus! Kandke kaitsekindaid.



Lihvketta pöörlemissuund.



Ettevaatust! Ärge kasutage käsimasinatega. Neid lihvimistööriistu tohib kasutada ainult masinatele, mida ei hoita käes.



Ettevaatust! Ärge kasutage märglihvimiseks ega märglõikamiseks. Need lihvimistööriistad sobivad ainult kuivlihvimiseks.



Ettevaatust! Lubatud ainult täielikult suletud tööpiirkonnas. Neid lihvimistööriistu tohib kasutada ainult statsionaarsetel lihvimisseadmetel, mille kaitseseadiseid tunnustatakse täielikult suletud tööpiirkonnana.

Oht!

Vigastuste ja kahjustuste vältimiseks tuleb seadme kasutamisel võtta tarvitusele mõningad ohutusabinõud. Seepärast lugege kasutusjuhend / ohutusjuhised hoolikalt läbi. Hoidke need korralikult alles, et informatsioon oleks teil igal hetkel käeulatuses. Kui peaksite seadme teisele isikule edasi andma, siis andke talle ka kasutusjuhend / ohutusjuhised. Me ei võta endale vastutust õnnetuste või kahjude eest, mis tekivad käesoleva juhendi ja ohutusjuhiste mittejärgimisel.

1. Ohutusjuhised

Vastavad ohutuseeskirjad leiate kaasasolevast brošüürist.

Hoiatus!

Lugege kõiki ohutusjuhiseid, juhendeid, jooniseid ja tehnilisi andmeid, mis kuuluvad elektritööriista juurde. Järgnevalt toodud juhiste puudulik järgimine võib põhjustada elektrilöögi, põletuse ja/või raskeid vigastusi.

Hoidke kõik ohutusjuhised ja juhendid tulevikuks alles.

2. Seadme kirjeldus ja tarnekomplekt**2.1 Seadme kirjeldus (joonised 1/2a-2c)**

1. Sisse-/väljalülitusnupp
2. Kaitseklaas
3. Sädemesuunaja
4. Lihvketta kate
5. Lihvketas
6. Lihvlint
7. Lihvketta töödeldava detaili tugi
8. Kinnitusavad
9. Alusplaat
10. Lihvlindi töödeldava detaili tugi
11. Sisekuuskantkruvi
12. Väike alusseib
13. Väike vedrurõngas
14. Mutter
15. Pikk lukustuskruvi
16. Väike lukustusnupp
17. Lühike lukustuskruvi
18. Suur alusseib
19. Suur vedrurõngas
20. Suur lukustusnupp
21. Lihvlindi kate
22. Pingutushoob
23. Seadistusnupp

2.2 Tarnekomplekt

Kontrollige loendi alusel, kas tarnekomplektis on kõik vajalikud osad. Juhul, kui mõni osa on puudu, pöörduge hiljemalt 5 tööpäeva jooksul pärast kauba ostmist meie teeninduskeskusesse või lähimasse pädevasse ehitusmaterjalide kauplusse ning esitage kehtiv ostukviitung. Järgige siinkohal juhendi lõpus esitatud garantiitingimustes olevat garantiitabelit.

- Avage pakend ja võtke seade ettevaatlikult välja.
- Eemaldage pakkematerjal ning pakke- ja transporditoed (kui on olemas).
- Kontrollige, kas tarnekomplekt on terviklik.
- Kontrollige, ega seadmel ja tarvikutel pole transpordikahjustusi.
- Hoidke pakend võimalusel kuni garantiiaja lõpuni alles.

Oht!

Seade ja pakkematerjal ei ole laste mänguasjad! Lapsed ei tohi kilekottide, fooliumi ja pisidetallidega mängida! Oht alla neelata ja lämbuda!

- Kivikäi-lintlihvija
- Kaitseklaas
- Sädemesuunaja
- Lihvketta töödeldava detaili tugi
- Lihvlindi töödeldava detaili tugi
- Sisekuuskantkruvi (2x)
- Alusseib väike (3x)
- Väike vedrurõngas (3x)
- Mutter (2x)
- Pikk lukustuskruvi
- Väike lukustusnupp
- Lühike lukustuskruvi (2x)
- Alusseib suur (2x)
- Suur vedrurõngas (2x)
- Suur lukustusnupp (2x)
- Originaalkasutusjuhend
- Ohutusjuhised

3. Sihipärane kasutamine

Lihvija on ühendseade metallide, igat liiki puidu ja teiste materjalide jäme- ja peenlihvimiseks vastavat lihvketast või lihvlinti kasutades. Kasutada tohib ainult sobivaid lihvlinte või lihvkettaid, mis vastavad käesolevas juhendis toodud andmetele.

Masinat võib kasutada ainult sihipäraselt! Hoolimata sihipärasest kasutamisest ei ole võimalik

teatud riskifaktoreid täielikult kõrvaldada. Tingituna masina konstruktsioonist ja paigaldamisest võivad esineda järgmised asjad:

- Käiakivi puudutamine katmata osas.
- Osade väljapaiskumine kahjustatud käiakividest.
- Töödeldava materjali või töödeldavate detailide väljapaiskumine.
- Kuulmiskahjustused vajalike kõrvaklappide mittekasutamisel.
- Puutolmu terviseohtlik eraldumine kinnistes ruumides kasutamisel.
- Seadme pöörlevaid osi ei saa funktsionaalsel põhjustel kinni katta. Olge seepärast hoolikas ja hoidke töödeldavat detaili korralikult kinni, et vältida selle äralibisemist, mistõttu võivad teie käed puutuda vastu lihvlinti.

Masinat võib kasutada ainult sihipärasel otstarbel. Igasugune teisel otstarbel kasutamine ei ole sihipärane. Kõigi sellest tulenevate kahjude või vigastuste eest vastutab kasutaja/käitaja ja mitte tootja.

Võtke palun arvesse, et meie seadmed ei ole konstrueeritud ettevõtluses, käsitööstuses ega tööstuses kasutamise otstarbel. Me ei anna mingit garantiid, kui seadet kasutatakse ettevõtluses, käsitööstuses või tööstuses jt sarnastel tegevusaladel.

4. Tehnilised andmed

Nimipinge: 220-240 V ~ 50 Hz
 Võimsus: S1 185 W | S2 30 min 350 W
 Tühikäigu pöörlemisagedus n_0 : 2980 min⁻¹
 Lihvketta \varnothing : 150 mm
 Lihvketta paksus: 20 mm
 Lihvketta ava \varnothing : 32 mm
 Lihvketta karedus: K36
 Ringkiirus: 23,4 m/s
 Lindi kiirus: 900 m/min
 Lihvlindi mõõtmed 50 x 686 mm
 Lihvlindi karedus: K80
 Kaitseklass I
 Kaal u 8,5 kg

Sisselülituskestus:

Sisselülituskestus S2 30 min (lühiajaline režiim) tähendab, et mootorit võib nimivõimsusel (350 W) koormata pidevalt ainult andmesildil nimetatud aja (30 min) jooksul. Muidu kuumeneb see luba-

matult. Pausi ajal jahtub mootor jälle maha oma algtemperatuurini.

Oht!

Müra

Müraväärtused tehti kindlaks standardi EN 62841 järgi.

Töötamine

Helirõhu tase L_{pA} 88,6 dB(A)
 Hälbepiir K_{pA} 3 dB(A)
 Müratase L_{WA} 101,6 dB(A)
 Hälbepiir K_{WA} 3 dB(A)

Kasutage kõrvaklappe.

Müra võib põhjustada kuulmiskaotust.

Esitatud müra emissiooniväärtus on mõõdetud standardiseeritud testimismeetodi järgi ja seda võib kasutada võrdluseks mõne teise elektritööriista võngete emissiooniväärtusega.

Märgitud müra emissiooniväärtusi saab kasutada ka koormuse esialgseks hindamiseks.

Hoiatus!

Müra emissiooniväärtused võivad elektritööriista tegeliku kasutamise ajal erineda etteantud väärtustest, sõltuvalt elektritööriista kasutamise viisist, eelkõige sellest, millist detaili töödeldakse.

Piirake müra teket ja vibratsiooni miinimumini!

- Kasutage ainult täiesti korras seadmeid.
- Hooldage ja puhastage seadet korrapäraselt.
- Kohandage oma töömeetodid seadmega.
- Ärge koormake seadet üle.
- Laske seadet vajaduse korral kontrollida.
- Lülitage seade välja, kui seda ei kasutata.

Piirake tööaega!

Arvestada tuleb kõigi töotsükli osadega (näiteks aeg, millal elektritööriist on välja lülitatud, ning aeg, millal tööriist on sisse lülitatud, kuid töötab koormuseta).

Ettevaatus!

Jääkriskid

Ka siis, kui te kasutate elektritööriista eeskirjadekohaselt, jääb jääkriskide oht alati püsima. Esineda võivad järgmised elektritööriista konstruktsioonist ja mudelist tulenevad ohud:

1. Kopsukahjustused juhul, kui ei kanta sobivat tolmukaitsemaski.

2. Kuulmiskahjustused juhul, kui ei kanta sobivat kuulmiskaitset.
3. Tervisekahjustused, mis tulenevad käte vibreerimisest juhul, kui seadet kasutatakse pikema aja jooksul või seda ei kasutata ega hooldata nõuetele vastavalt.

5. Enne kasutuselevõttu

Enne ühendamist veenduge, et tüübisildil toodud andmed vastaksid toiteandmetele.

Hoiatus!

Enne seadme reguleerimist tõmmake toitepistik alati pistikupesast välja.

Enne igat puhastus- ja monteerimistööd tõmmake pistik pistikupesast välja.

- Masin tuleb paigutada nii, et see seisab kindlalt.
- Enne töö alustamist keerake lihvimisseade 4 alusplaadis (9) asuva kinnitusava (8) abil tööpingile vms korralikult kinni.
- Enne kasutuselevõttu peavad olema nõuetekohaselt paigaldatud kõik katted ja kaitse-seadised.
- Lihvkettad peavad saama vabalt liikuda.
- Enne masina ühendamist veenduge, et tüübisildil toodud andmed vastaksid võrguandmetele.

5.1 Sädemesuunaja/kaitseklaasi paigaldamine (joonis 3/4)

- Paigaldage sädemesuunaja (3) masinale (joonis 3).
- Kasutage selleks sisekuuskantkruvisid (11), alusseibe (12), vedrurõngaid (13) ja mutreid (14).
- Keerake kruviühendus 4 mm sisekuuskantvõtme ja 8 mm kruvikeeraja abil kinni. Märkus! Ei sisaldu tarnekomplektis.
- Paigaldage kaitseklaas (2) lukustuskrugi (15), alusseibi (12), vedrurõnga (13) ja lukustusnupu (16) abil sädemesuunaja (3) (joonis 4) külge.

5.2 Sädemesuunaja seadistamine (joonis 5)

- Pikiavade abilsädemesuunajas(3) saab seda reguleerida vertikaalsuunas.
- Selleks keerake sisekuuskantkruvid (11) natuke lahti ja nihutage sädemesuunaja võimalikult lihvketta (5) lähedale.
- Hoiatus! Vahekaugus lihvketta (5) ja säde-

mesuunaja (3) vahel on nii väike kui võimalik ja seda ei tohi seada ühelgi juhul suuremaks kui 2 mm.

- Seejärel fikseerige sädemesuunaja (3) uuesti.
- Hoiatus! Reguleerige sädemesuunaja (3) aeg-ajalt nii, et lihvketta (5) kulumine oleks tasakaalus.

5.3 Töödeldava materjali toe paigaldamine (joonis 6a)

- Paigaldage töödeldava materjali tugi (7) masinale.
- Hoiatus! Kaldpind töödeldava materjali toe juures peab suunduma lihvkettast (5) eemale!
- Kasutage selleks lukustuskrugi (17), alusseibi (18), vedrurõngast (19) ja lukustusnupu (20).

5.4 Lihvlindi töödeldava detaili toe paigaldamine (joonis 6b/6c)

- Töödeldava detaili tuge (10) saab olenevalt töödeldavast materjalist kruvida kinni kahes erinevas positsioonis.
- Kui soovite lihvida suuremaid pindu, paigaldage töödeldava detaili tugi (10) nii, nagu on näidatud joonisel 6b.
- Selliste lihvtööde puhul, mida tehakse näiteks kitsastel pindadel, servade faasimisel või kumeruste lihvimisel, saate töödeldava detaili toe (10) paigaldada nii, nagu on näidatud joonisel 6c.
- Kasutage selleks lukustuskrugi (17), alusseibi (18), vedrurõngast (19) ja lukustusnupu (20).

5.5 Töödeldava materjali toe reguleerimine (joonis 7)

- Pikiava abil töödeldava materjali toes (7) saab seda reguleerida horisontaalsuunas.
- Selleks keerake lukustusnupu (20) natuke lahti ja nihutage töödeldava materjali tugi (7, 10) võimalikult lihvketta (5) või lihvlindi (6) lähedale.
- Hoiatus! Vahekaugus lihvketta (5) ja töödeldava materjali toe (7) või lihvlindi (6) ja töödeldava detaili toe (10) vahel on võimalikult väike ja seda ei tohi seada ühelgi juhul suuremaks kui 2 mm.
- Seejärel fikseerige töödeldava materjali tugi (7, 10) uuesti lukustusnupu (20) abil.
- Hoiatus! Reguleerige töödeldava materjali tuge (7) aeg-ajalt nii, et lihvketta (5) kulumine oleks ühtlane.

5.6 Lihvketta vahetamine (joonis 8-12)

- Enne lihvketta vahetamist: Tõmmake pistik pesast välja!

- Vabastage 3 kruvi (A) katte (4) küljest 4 mm kuuskantvõtme abil. Tõmmake kruvid (A) kuni piirikuni välja.
 - Keerake nüüd katet (4) vastupäeva, kuni katte (4) saab sädemesuunajast (3) mööda maha võtta.
 - Võtke kate (4) maha.
 - Keerake sisekuuskantkruvid (11) natuke lahti, nagu punktis 5.2 on kirjeldatud, et nihutada sädemesuunaja (3) ülespoole. Positsioneerige sädemesuunaja (3) maksimaalsele kõrgusele.
 - Märkus! Kasutage lappi, rätikut või muud sellist, et kindlustada lihvketas (5) rotatsiooni vastu.
 - Vabastage mutter (B), pannes peale 19 mm mutrivõti ja lihvketas (5) lapi, rätiku või muu sellise abil kinni hoides.
 - Märkus! Mutrivõti 19 mm ei ole tarnekomplektis.
 - Märkus! Keerake mutrit (B) lihvketta (5) pöörlemissuunas.
 - Võtke mutter (B), äärik (C) ja vana lihvketas maha.
 - Puhastage enne uue lihvketta paigaldamist hoolikalt kõik töötamisel pöörlevad detailid.
 - Asetage uus lihvketas (5), äärik (C) ja mutter (B) vastupidises järjekorras uuesti kohale ja keerake kinni.
 - Märkus! Keerake mutter (B) mõõdukalt kinni, kruviühendus toetab töötamisel konstruktsiooni tõttu lihvketta kinnikiilumist.
 - Seejärel paigaldage uuesti 3 kruvi (A) abil kaitsekate (4).
 - Reguleerige sädemesuunaja (3), nagu punktis 5.2 kirjeldatud.
 - Hoiatus! Enne kui seadmega uuesti töötama hakkate, kontrollige, kas kaitseseadised on töökorras.
 - Hoiatus! Kasutage lihvimisseadet alati mõlemale poole paigaldatud lihvkettaga/lihvlindiga. See vähendab pöörleva spindli puudutamise riski.
- 5.7 Lihvlindi vahetamine (joonis 13/14)**
- Hoiatus! Enne lihvlindi vahetamist: Tõmmake pistik pesast välja!
 - Vabastage katte (21) 2 kruvi (D) nii palju, et katet (21) saab üles nihutada.
 - Märkus! Ärge võtke 2 kruvi (D) täielikult küljest.
 - Liigutage katet (21) nii palju üles vasakule, kuni sälgud kattes (21) ja kruvid (D) paiknevad kohakuti.
 - Võtke kate (21) maha.
- Vajutage pingutushoob (22) alla ja tõmmake lihvlint rullikutelt.
 - Asetage uus lihvlint (6) alumise ja ülemise lindiratta keskele ja laske pingutushoob (22) lahti.
 - Märkus! Kui see on olemas, jälgige lihvlindi (6) liikumissuunda.
 - Paigaldage kate (21) vastupidises järjekorras.
 - Hoiatus! Enne kui seadmega uuesti töötama hakkate, kontrollige, kas kaitseseadised on töökorras.
 - Hoiatus! Kasutage lihvimisseadet alati mõlemale poole paigaldatud lihvkettaga/lihvlindiga. See vähendab pöörleva spindli puudutamise riski.
- 5.8 Lihvlindi seadistamine (joonis 15-17)**
- Hoiatus! Enne lihvlindi seadistamist: Tõmmake pistik pesast välja!
 - Lihvlint peab liikuma lindirattaste keskel (vt joonis 15).
 - Pärast lihvlindi (6) vahetamist pöörake lihvlinti (6) käega nii kaua, kuni lihvlint on teatud positsioonis sisse töötatud.
 - Vajadusel saate külgnihke reguleerida seadistusnupu (23) abil.
 - Märkus! Külgnihke reguleerimise ajal seadistusnupu (23) abil pöörake lihvlinti (6) samaaegselt või aeg-ajalt käega.
 - Lihvlindi reguleerimiseks paremale pöörake seadistusnupu (23) vastupäeva (vt joonist 16).
 - Lihvlindi reguleerimiseks vasakule pöörake seadistusnupu (23) päripäeva (vt joonist 17).
- 6. Käitamine**
- 6.1 Toitelüliti (1)**
- Sisselülitamiseks seadke toitelüliti (1) asendisse I. Väljalülitamiseks seadke toitelüliti (1) asendisse 0.
- Pärast sisselülitamist oodake, kuni seade saavutab maksimaalse pöörlemissageduse. Alustage lihvimist alles siis.
- 6.2 Lihvimine**
- Asetage töödeldav materjal töödeldava materjali toele (7) ja viige see aeglaselt soovitud nurga all lihvketta juurde (5), kuni materjal lihvketas puudutab.
 - Parima võimaliku tulemuse saamiseks liigutage töödeldavat materjali kergelt siia-sinna. Lisaks kulub lihvketas (5) nii ühtlaselt. Laske

töödeldaval detailil vahepeal maha jahtuda.

6.3 Lintlihvimine

- Hoidke töödeldavat detaili lihvimise ajal alati korralikult kinni.
- Ärge vajutage kõvasti peale.
- Töödeldavat detaili peab lihvimise ajal lihvlindil siia-sinna liigutama, et takistada lihvimispaberi ühekülgset kulumist!
- Märkus! Puidu tükke tuleb lihvida alati puiduki suunas, et vältida kildude murdumist.

Ettevaatust!

Kui lihvketas/lihvlint peaks töötamisel kinni kiiluma, eemaldage sellelt töödeldav materjal ja oodake, kuni seade on saavutanud uuesti maksimaalse pöörlemissageduse. Vajadusel peate töödelava materjali juhtima lihvketta/lihvlindi juurde natuke jõudu kasutades.

7. Toitejuhtme vahetamine

Oht!

Kui käesoleva seadme toitejuhe on kahjustatud, tuleb see ohtude vältimiseks lasta tootjal või teda esindaval klienditeenindusel või sarnase kvalifikatsiooniga isikul vahetada.

8. Puhastus, hooldus ja varuosade tellimine

Oht!

Lahutage seade enne puhastustöid vooluvõrgust.

8.1 Puhastamine

- Hoidke kaitseseadised, õhupilud ja mootorikastad võimalikult tolmu- ja mustusevabad. Hõõruge seade puhta rätikuga puhtaks või puhastage suruõhuga madalal survel.
- Soovitame puhastada seadet otsekohe pärast iga kasutamist.
- Puhastage seadet regulaarselt niiske rätikuga ja vähese koguse vedelseebiga. Ärge kasutage puhastusvahendeid või lahusteid; need võivad kahjustada seadme plast detaile. Arvestage sellega, et seadme sisemusse ei tohi vett sattuda. Vee tungimine elektriseadmesse suurendab elektrilöögi saamise ohtu.

8.2 Hooldus

Seadme sisemuses ei asu muid hooldust vajavaid osi.

8.3 Varuosade tellimine

Varuosade tellimisel on vajalikud järgmised andmed:

- Seadme tüüp
- Seadme artiklinumber
- Seadme identifitseerimisnumber
- Vajamineva varuosa varuosanumber

Kehtivad hinnad ja info leiate aadressilt www.isc-gmbh.info.

8.4 Transport

Transportige masinat mootorikorpusest või alusplaadist (9) tõstes. Ärge kunagi kasutage kaitse-seadmeid, nagu kaitseklaas (2), sädemesuunaja (3) ja töödelava materjali tugi (7) tõstmiseks ega transportimiseks.

9. Jäätmekäitlus ja taaskasutus

Transpordikahjustuste vältimiseks on seade pakendis. See pakend on toormaterjal ja seega taaskasutatav ning selle saab toorainetööstusse tagasi toimetada. Seade ja selle tarvikud koosnevad mitmesugustest materjalidest nagu nt metall ja plast. Katkised seadmed ei kuulu olmeprügi hulka. Asjatundlikuks käitlemiseks tuleks seade anda ära vastavasse kogumiskohta. Kui Te ei tea ühtki kogumiskohta, siis küsige teavet kohalikust omavalitsusest.

10. Hoiustamine

Hoidke seadet ja selle lisatarvikuid pimedas, kuivas ja külmakindlas ning lastele ligipääsmatus kohas. Optimaalne laotemperatuur on vahemikus 5 kuni 30°C. Hoidke elektritööriista originaalpakendis.



Ainult Euroopa Liidu riikidele

Ärge visake elektrilisi tööriistu olmeprügi hulka!

Euroopa Liidu direktiiviga 2012/19/EÜ elektri- ja elektroonikaseadmete jäätmete kohta ja siseriiklikele kohaldamistele tuleb kasutatud elektrilised tööriistad koguda kokku eraldi ja leida neile keskkonnasäästlik taaskasutus.

Taaskasutusalternatiiv tagasisaatmisnõudele:

Elektriseadme omanik on kohustatud omandisuhte lõppemisel alternatiivina tagasisaatmisele kaasa aitama sobivale taaskasutusele. Seega võib vana seadme loovutada ka tagasivõtukohta, mis korraldab selle kõrvaldamise riikliku ringlusmajanduse ja jäätmeseadusandluse tähenduses. Asjasse ei puutu vanade seadmete elektrikomponentideta lisaseadmed ja abivahendid.

Tootedokumentatsiooni ja kaasasolevate dokumentide kordustrukk või muul viisil paljundamine, ka osaliselt, on lubatud ainult iSC GmbH loal.

Tehniliste muudatuste õigus reserveeritud

Hooldusteave

Meil on kõikides garantiitunnistusel loetletud riikides pädevad hoolduspartnerid, kelle kontaktandmed leiame garantiitunnistusest. Nemad on Teie käsutuses seoses mis tahes hooldusküsimustega, nagu remonditööd, varu- ja kuluosade muretsemine või kulumaterjalid.

Tuleb tähele panna, et selle toote korral esineb kasutamisest tulenevaid või loomulikke kulumisilminguid järgmistel detailidel ning neid detaile käsitletaksekulumaterjalina.

Kategooria	Näide
Kuluosad*	
Kulumaterjal / Kuluosad*	Lihvketas, Lihvlint
Puuduolevad detailid	

* ei pruugi tingimata tarnekomplektiga kaasas olla!

Puuduste või rikete korral palume Teid registreerida see internetis aadressil www.isc-gmbh.info. Märki-gekindlasti vea täpne kirjeldus ja vastake lisaks igal juhul järgmistele küsimustele.

- Kas seade on töötanud või oli ta algusest peale defektne?
- Kas Teile hakkas enne defekti ilmnemist midagi silma (defekti tunnused)?
- Missugune tõrge Teie arvates seadmel on (põhitunnus)?
Kirjeldage seda tõrget.

Garantiitunnistus

Lugupeetud klient!

Meie tooted läbivad range kvaliteedikontrolli. Kui seade ei peaks siiski korralikult töötama, on meil siiralt kahju ja me palume Teil pöörduda meie klienditeenindusse selle garantiitunnistuse lõpus toodud aadressil. Oleme meelsasti Teie teenistuses ka telefoni teel alltoodud teeninduse telefoninumbritel. Garantiinõuete esitamisel kehtib järgnev:

1. Käesolevad garantiitingimused on suunatud ainult tarbijatele, st füüsilistele isikutele, kes ei soovi toodet kasutada oma kommerts- või muuks iseseisvaks tegevuseks. Käesolevad garantiitingimused reguleerivad täiendavaid garantiiteenuseid, mida allpool nimetatud tootja lubab oma uute seadmete ostjatele lisaks seaduslikule garantiile osutada. See garantii ei puuduta Teie seaduslikke garantiinõudeid. Meie garantiiteenus on Teile tasuta.
2. Garantiiteenus hõlmab ainult teie poolt ostetud, allpool nimetatud tootja toodetud uue seadme neid puudusi, mis tulenevad materjali- või tootmisvigadest, ning piirneb meie valikul nende puuduste kõrvaldamise või seadme vahetamisega.
Võtke palun arvesse, et meie seadmed ei ole konstrueeritud ettevõtluses, käsitööstuses ega kutsetegevuses kasutamise otstarbel. Seetõttu ei kehti garantiileping juhul, kui seadet kasutatakse garantiiajal ettevõtluses, käsitööstuses või tööstuses jt sarnastel tegevusaladel.
3. Meie garantii alla ei kuulu:
 - kahjud, mis on tekkinud montaažijuhendi mittejärgimise või asjatundmatu paigalduse, kasutusjuhendi mittejärgimise (nagu nt vale võrgupinge või vooluliigi ühendamisel) või hooldusjuhendi ja ohutusnõuete eiramise tõttu, samuti seadme jätmise tõttu ebaharilike keskkonningimuste kätte või puuduliku hoolduse ja kontrolli tõttu.
 - seadme kahjustused, mis on tekkinud kuritegeliku või asjatundmatu käsitsemise tõttu (nagu nt seadme ülekoormamine või lubamatute instrumentide või tarvikute kasutamine), võõrkehade (nt liiv, kivid või tolmu, transpordikahjustused) seadmesse tungimisel, jõu kasutamisel või välisjõudude mõju korral (nt kahjustused mahakukkumise tagajärjel).
 - kahjustused seadmel või seadme osadel, mis on põhjustatud kasutamisest tingitud, tavalise või muu loomuliku kulumise tagajärjel.
4. Garantiiaeg on 24 kuud ning see algab seadme ostmise kuupäevaga. Garantiinõuded tuleb esitada garantiiajal kahe nädala jooksul pärast defekti tuvastamist. Garantiinõuete esitamine pärast garantiiaja kestuse lõppu on välistatud. Seadme remont või väljavahetamine pikendab garantiiaega või antakse nõude tõttu seadmele ja võimalikele paigaldatud varuosadele uus garantiiaeg. See kehtib ka kliendi juures kohapeal teostatud teeninduse korral.
5. Garantiinõude esitamiseks registreerige defektne seade aadressil: www.isc-gmbh.info. Hoidke oma seadme ostukviitung või teised ostutõendid alles. Seadmete korral, mis saadetakse ilma vastavate tõenditeta või ilma tüübisildita, on klassifitseerimise võimaluse ebapiisavuse tõttu garantii välistatud. Kui seadme defekt käib meie garantii alla, saate esimesel võimalusel tagasi remonditud või uue seadme.

Enesestmõistetavalt kõrvaldame seadmel ka neid defekte, mis ei käi garantii alla või kui garantiiaeg on läbi, kuid sel juhul tuleb Teil kulud tasuda. Selleks saatke seade meie teeninduse aadressil.

Kulu-/tarbe- ja puuduolevate detailide osas juhime tähelepanu garantiipiirangutele vastavalt selles kasutusjuhendis antud hooldusteabele.

- D** erkl art folgende Konformit t gem B EU-Richtlinie und Normen f r Artikel
- GB** explains the following conformity according to EU directives and norms for the following product
- F** d clare la conformit  suivante selon la directive CE et les normes concernant l'article
- I** dichiara la seguente conformit  secondo la direttiva UE e le norme per l'articolo
- NL** verklaart de volgende overeenstemming conform EU richtlijn en normen voor het product
- E** declara la siguiente conformidad a tenor de la directiva y normas de la UE para el art culo
- P** declara a seguinte conformidade, de acordo com as diretiva CE e normas para o artigo
- DK** attesterer f lgende overensstemmelse i medf r af EU-direktiv samt standarder for artikel
- S** f rklarar f ljande  verensst mmelse enl. EU-direktiv och standarder f r artikeln
- FIN** vakuuttaa, ett  tuote t ytt t  EU-direktiivin ja standardien vaatimukset
- EE** t endab toote vastavust EL direktiivile ja standarditele
- CZ** vyd v  n sleduj ci prohl sen  o shod  podle sm rnice EU a norem pro v robek
- SLO** potrjuje slede o skladnost s smernico EU in standardi za izdelek
- SK** vyd v  nasleduj ce prehl senie o zhode podl'a smernice EU a noriem pre v robok
- H** a cikkekhez az EU-ir nyvonal  s Norm k szerint a k vetkez  konformit t jelenti ki
- PL** deklaruje zgodno c wymienionego poniżej artykułu z nast puj cymi normami na podstawie dyrektywy WE.
- BG** декларира съответното съответствие съгласно Директива на ЕС и норми за артикул
- LV** paskaidro š du atbilst bu ES direkt vai un standartiem
- LT** apib dina š  atitikim  EU reikalavimams ir prek s normoms
- RO** declar  urm toarea conformitate conform directivei UE  i normelor pentru articolul
- GR** d hl nei t n ak louθη συμμ ρφωση σύμφωνα με την Οδηγία ΕΚ και τα πρότυπα για το προϊόν
- HR** potvrđuje sljedeću usklađenost prema smjernicama EU i normama za artikl
- BIH** potvrđuje sljedeću usklađenost prema smjernicama EU i normama za artikl
- RS** potvrđuje sledeću usklađenost prema smernicama EZ i normama za artikal
- RUS** следующим удостоверяется, что следующие продукты соответствуют директивам и нормам ЕС
- UKR** проголошує про зазначену нижче відповідність виробу директивам та стандартам ЄС на виріб
- MK** ja izjavuva slednata soobraznost согласно EU-директивата и нормите за артикли
- TR**  r n  ile ilgili AB direktifleri ve normları gereğince a ağında a ıklanan uygunluğ  belirtir
- N** erkl rer f lgende samsvar i henhold til EU-direktivet og standarder for artikkel
- IS** L syr uppfyllingu EU-reglna og annarra sta la v ru

Stand-Bandschleifer TC-US 350 (Einheit)

- | | |
|---|--|
| <input type="checkbox"/> 2014/29/EU | <input checked="" type="checkbox"/> 2006/42/EC |
| <input type="checkbox"/> 2005/32/EC_2009/125/EC | <input type="checkbox"/> Annex IV
Notified Body:
Reg. No.: |
| <input type="checkbox"/> (EU)2015/1188 | <input type="checkbox"/> 2000/14/EC_2005/88/EC |
| <input type="checkbox"/> 2014/35/EU | <input type="checkbox"/> Annex V |
| <input type="checkbox"/> 2006/28/EC | <input type="checkbox"/> Annex VI
Noise: measured L_{WA} = dB (A); guaranteed L_{WA} = dB (A)
P = KW; L/Ø = cm
Notified Body: |
| <input checked="" type="checkbox"/> 2014/30/EU | <input type="checkbox"/> 2012/46/EU_(EU)2016/1628
Emission No.: |
| <input type="checkbox"/> 2014/32/EU | |
| <input type="checkbox"/> 2014/53/EU | |
| <input type="checkbox"/> 2014/68/EU | |
| <input type="checkbox"/> (EU)2016/426
Notified Body: | |
| <input type="checkbox"/> (EU)2016/425 | |
| <input checked="" type="checkbox"/> 2011/65/EU_(EU)2015/863 | |

Standard references: EN 62841-1; EN 62841-3-4;
EN 55014-1; EN 55014-2; EN 61000-3-2; EN 61000-3-3

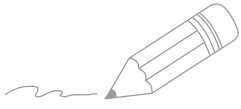
Landau/Isar, den 27.04.2020

Andreas Weichselgartner/General-Manager

Dong/Product-Management

First CE: 20
Art.-No.: 44.661.54 I.-No.: 11019
Subject to change without notice

Archive-File/Record: NAPR019164
Documents registrar: Wasmeier Korbinian
Wiesenweg 22, D-94405 Landau/Isar



A series of horizontal lines for writing, starting with a pencil icon at the beginning of the first line.



EH 06/2020 (01)

