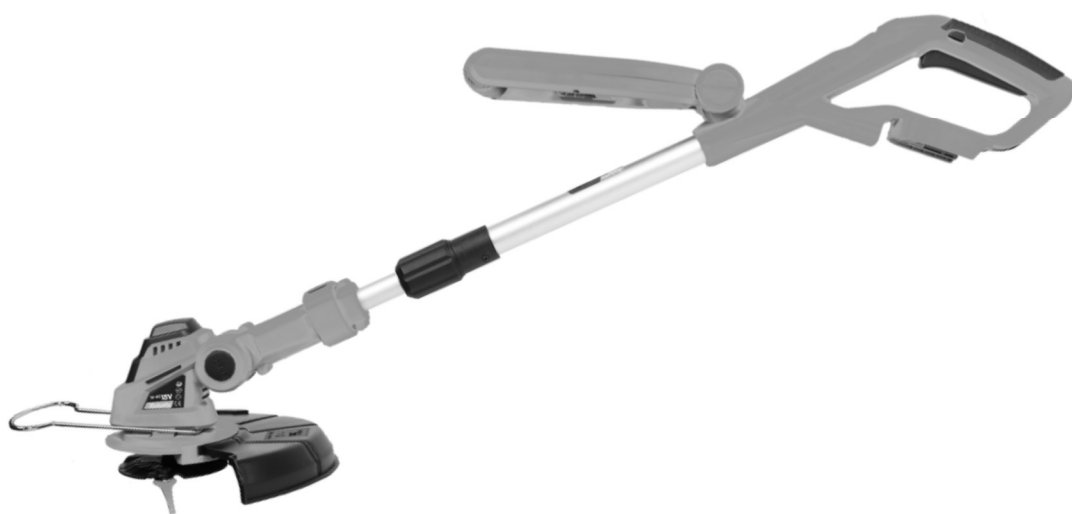



# *Robota*





**AKKURUOHOTRIMMERI  
SLADDLÖS GRÄSTRIMMER  
CORDLESS GRASS TRIMMER**


Käyttöohje • Bruksanvisning


### TURVALLISUUS YLEISIÄ TURVALLISUUSOHJEITA

 Kone täyttää turvallisuusstandardien vaatimukset.

 Älä laita hylättyjä laitteita talousjätteeseen.

 Käytä kuulonsuojaimia. Melu voi heikentää kuuloasi.

 Käytä suojalaseja.

 Käytä hengityssuojainta.



**VAROITUS!** Lue kaikki varoitukset ja kaikki ohjeet. Mikäli varoituksia ja ohjeita ei noudateta, seurauksena voi olla sähköisku, tulipalo ja/tai vakava loukkaantuminen.

Lue tämä käyttöopas huolellisesti ennen akkuruohotrimmerin käyttöä.

Huomaa, että mikä tahansa väärinkäyttö voi aiheuttaa vaara, vahingon tai vakavan vamman. Tästä syystä on tärkeää, että sisäistät hyvin tämän käyttöohjekirjan sisällön.

Säilytä kaikki varoitukset ja ohjeet tulevaa tarvetta varten. Varoituksissa käytetyllä termillä "sähkötyökalu" tarkoitetaan verkkosähköllä toimivaa (johdollista) sähkötyökalua taikka paristolla tai akulla toimivaa (johdotonta) sähkötyökalua.

**HUOMAUTUS:** Muista, että tuotetta tulee käyttää vain siihen tarkoitukseen mihin se on suunniteltu.

### KÄYTTÖTARKOITUS

Tämä akkukäyttöinen ruohotrimmeri on tarkoitettu ruohon tai vastaavien pehmeiden kasvien leikkaamiseen. Ruohotrimmeri sopii myös ruohoalueen reunojen triimaamiseen tai sellaisten puutarhanosien ruohon leikkaamiseen, mihin ei ole pääsyä perinteisellä ruohonleikkurilla. Tämä on tarkoitettu käytettäväksi harastepuutarhoissa. Tätä ei ole tarkoitettu yleisten puutarhojen, puistojen, urheilupaikkojen tai tienvarsien nurmikoiden leikkaamiseen. Tätä ei saa käyttää puun

tai vastaavan materiaali leikkaamiseen tai murskaamiseen.

### SÄHKÖTYÖKALUJEN KÄYTTÖÄ KOSKEVAT YLEISET VAROITUKSET

**VAROITUS:** Tutustu kaikkiin tämän sähkö- työkalun mukana toimitettuihin varoituksiin, ohjeisiin, kuviin ja teknisiin tietoihin. Seuraavassa lueteltujen ohjeiden noudattamatta jättäminen saattaa johtaa sähköiskuun, tulipaloon tai vakavaan vammautumiseen.

### AKKUKÄYTTÖISTÄ RUOHOTRIMMERIÄ KOSKEVAT TURVALLISUUSVAROITUKSET

**HUOMIO:** Lue kaikki trimmerin turvallisuusvaroitukset, ohjeet, kuvat ja tekniset tiedot. Mikäli alla lueteltuja ohjeita ei ole noudatettu, voi käyttäjä altistua vaaralle.

1. Lapset eivät saa leikkiä ruohotrimmerillä.
2. Muista, että laitteen käyttäjä on vastuussa laitteen käytön aikana aiheutuneista onnettomuuksista, vaaroista tai muihin ihmisiin kohdistuvista osumista. Sama koskee myös kiinteistöjä autoja ja muita laitteita.
3. Aina ennen käyttöä tarkista, että laite ei ole vioittunut, siitä ei puutu osia tai että se ei ole koottu väärin. Mikäli huomaat jonkun puutteen, laitetta ei saa käyttää.
4. Älä koskaan käytä ruohotrimmeriä jos lähetyillä on muita ihmisiä, lapsia tai lemmikkejä.
5. Älä käytä ruohotrimmeriä huonossa säässä kuten sateessa. Jos alueella on ukkonen, älä koskaan käytä laitetta ukonilman aikana.
6. Käytä ruohotrimmeriä päivävalossa tai hyvässä valaistuksessa.
7. Älä käytä ruohotrimmeriä jos sen teräsuoja puuttuu tai on rikki.
8. Poista aina akkupaketti ruohotrimmeristä kun jätät ruohotrimmerin johonkin valvomatta, kun puhdistat trimmeriä tai laite alkaa väristä omituisesti ja alat tutkimaan vikaa. Edelleen jos osut johonkin kiinteään käyttäessäsi ruohotrimmeriä ja pysäytät sen tutkiaksesi vahingot, poista akku ensin ja tutki tilanne vasta sen jälkeen.
9. Käytä aina asianmukaista suojavaarustusta kun käytät ruohotrimmeriä. Suositeltavaa on käyttää suojalaseja, käsineitä ja kuulonsuojaimia. Myös hyvät saappaat ovat tärkeät muistaa laittaa jalkaan käytön ajaksi.

10. Kun käytät laitetta, tee se kävelen. Älä koskaan juokse.
11. Pyri säilyttämään tasapaino. Älä kurkottele tai pyöri nopeaan tahtiin.
12. Varmistu ennen käyttöä, että laitteen terä on huolellisesti kiinni.

### AKKUPAKETTIA KOSKEVIA TÄRKEITÄ TURVAOHJEITA

1. Ennen akun käyttöönottoa tutustu kaikkiin laturissa, akussa ja akkukäyttöisessä tuotteessa oleviin varoitusteksteihin.
2. Älä pura akkua.
3. Jos akun toiminta-aika lyhenee merkittävästi, lopeta akun käyttö. Seurauksena voi olla ylikuumeneminen, palovammoja tai jopa räjähdys.
4. Jos akku rikkoontuu ja sen sisällä olevia materiaaleja jotenkin pääsee silmiin, huuhtelee puhtaalla vedellä ja hakeudu välittömästi lääkärin hoitoon. Akkumateriaalit voi aiheuttaa pahimmissa tapauksessa näön menetyksen.
5. Älä oikosulje akkua.
  - Älä koske akun napoihin millään sähköä johtavalla materiaalilla.
  - Vältä akun oikosulkemista äläkä säilytä akkua yhdessä muiden metalliesineiden, kuten naulojen, kolikoiden ja niin edelleen kanssa.
  - Älä aseta akkua alttiiksi vedelle tai sateelle.Oikosulku voi aiheuttaa virtapiikin, ylikuumentumista, palovammoja tai laitteen rikkoontumisen.
6. Älä säilytä työkalua ja akkua paikassa, jossa lämpötila voi nousta 50 °C:een tai sitäkin korkeammaksi.
7. Älä hävitä akkua polttamalla, vaikka se olisi pahoin vaurioitunut tai täysin loppuun kulunut. Avotuli voi aiheuttaa akun räjähtämisen.
8. Varo kolhimasta tai pudottamasta akkua.
9. Älä käytä viallista akkua.
10. Sisältyviä litium-ioni-akkuja koskevat vaarallisten aineiden lainsäädännön vaatimukset. Esimerkiksi kolmansien osapuolten huolintaliik- keiden tulee kaupallisissa kuljetuksissa noudattaa pakkaamista ja merkintöjä koskevia erityisvaatimuksia. Lähetettävän tuotteen valmistelu edellyttää vaarallisten aineiden asiantuntijan neuvontaa. Huomioi myös mahdollisesti yksityiskoh- taisemmat kansalliset määräykset Akun avoimet liittimet tulee suojata teipillä tai suojuksella ja pakkaaminen

tulee tehdä niin, ettei akku voi liikkua pakkauksessa.

11. Hävitä akku paikallisten määräysten mukaisesti.

## TOIMINTOJEN KUVAUS

Varmista aina ennen säätöjä ja tarkastuksia, että työkalu on sammutettu ja akku irrotettu.

## AKUN ASENTAMINEN TAI IRROTAMINEN

Sammuta työkalu aina ennen akun kiinnittämistä tai irrottamista.

Akku sijaitsee kahvan alaosassa. Työnä akku paikoilleen niin että se lukittuu. Vastaavasti akku irroitetaan painamalla akussa olevaa vapautin nappia ja vetämällä akku irti taaksepäin.

HUOM: Pakkaus ei sisällä akkupakettia, se on ostettava erikseen. Suosittelemme käytettäväksi ROBOTTA akkuja.

## KOKOAMINEN

1. Teräsuojan asennus (kuva 2, 3)  
Poista ruuvi (a) teräsuojasta(6). Liitä teräsuoja trimmerin päähän painamalla. Tarkista, että suojan sivuilla olevat tapit menevät niille varattuihin koloihin. Lopuksi lukitse teräsuoja ruuvin(a) avulla kiinni trimmerin päähän.

2. Kukkasuojan asennus (kuva 4,5)  
Paina kukkasuoja (7) paikoilleen trimmerin päähän. Huom: kukkasuojalle on omat urat(b) molemmin puolin trimmerin päätä. Työnnä eteenpäin tai vedä taaksepäin kukkasuojaa (7) haluttuun kohtaan. Älä vedä kukkasuojan päätä uraan(b).

3. Kahvan säätö (kuva 6)  
Vedä kahvan säätö lukkokytintä (1) ylöspäin ja käännä kahva (2) haluttuun asentoon. Lopuksi vapauta lukkokytin (1).

4. Korkeuden säätö (kuva 9,10)  
Pyöritä auki korkeudensäätö lukkomutteri (10) joka sijaitsee keskellä vartta. Mutteri lukkiintuu pyörittämällä sitä vastapäivään, vastaavasti se aukeaa myötäpäivään. Säädä pituus ja kiristä mutteri (10).

5. Leikkauskulman säätö  
Paina trimmerin pään lähellä olevaa säätönappia (8) ja käännä trimmerin

pää haluttuun kulmaan. Vapauta nappi(8) ja pää lukittuu paikoilleen. Paina lopuksi käännön lukitusnappia (9) alaspäin ja käännä vartta.

6. Leikkuuterän säätö  
Käännä ensin leikkuuterä(c) ulos leikkuukiekosta käyttöä varten. HUOM Varmistu, että terän terävä osa (c) on aina kohti teräsuojaa kun käytät laitetta.

## KÄYTTÖ

HUOM! Ennen kuin aloitat ruohotrimmerin käytön, lue ohjekirja huolellisesti ennen ensimmäistä käyttökertaa. Säilytä ohjekirja myöhemmää tarvetta varten.

HUOM!: Aina ensin tarkista, että käyttäjällä on päällään asianmukaiset turvavarusteet kuten suojalasit, hyvät jalkineet, kuulosuojaimet ja hansikkaat.

ÄLÄ koskaan nojaa trimmeriä vasten.

Kivet ja muut kovat kappaleet voivat aiheuttaa palasten sinkoilun ja ne voivat joutua silmiin. Tästä syystä suojalasit ovat pakolliset käytettäessä trimmeriä.

Pidä toisella kädellä kiinni säädettävästä isosta kahvasta ja toisella pidä kiinni kahvasta jossa akku on kiinnitetty. Käytä konetta tasaisin vedoin oikealta vasemmalle ( tai vasemmalta oikealle ) Älä kurkottele, pidä tasapaino. Älä juokse vaan kävele kun tarvitsee siirtyä.

VARMISTU että terä osoittaa ulospäin ennen kuin käynnistät trimmerin

VARMISTU että kone pyörii täydellä teholla ennen kuin aloitat leikkaamisen.

HUOMIO: Käytä vain muovista leikkuu-erää. ÄLÄ KOSKAAN TEE TERÄÄ ESIM. METALLISTA, SINKISTÄ, NARUSTA, NYLONISTA JNE. SE VOI AIHEUTTAA VAARAN.

## TRIMMAUS

Pidä trimmerin pään asento oikeana (kuva 23). Pidä trimmerin terä irti muuttaman sentin maasta. Varmistu, että ainoastaan muovinen leikkuuterä osuu leikatavaan ruohoon, muu trimmerin osa ei saa osua esim. maahan.

## TRIMMERIN TERÄN VAIHTO

Kun terä pitää vaihtaa, huomioi että sinulla on oikea terä kun vaihtotyö aloitetaan. Älä käytä väärää teriä.

1. Poista akku koneesta  
2. Käännä trimmerin pää väärinpäin joten sinä näet teräosan(g) ja terän kiinnikkeen(h). Terässä on hahlo (24) jonka avulla terä kiinnitetään. Poistaaksesi vanhan terän työnnä teräseleä siten, että se liikkuu hahlon isoa aukkoa kohti (24) ja sitten vedä terä ylös (25). Joskus tässä joutuu käyttämään hivenen voimaa.

3. Ennen kuin asennat uuden terän, puhdista teräkiinnike ja muut osat. Tämän jälkeen ota uusi terä ja aseta se paikoilleen siten, että terä menee isosta hahlosta sisään ja lopuksi vedä se paikoilleen jolloin se kiinnittyy. (tarvii voimaa). Varmistu, että terä on hyvin kiinni ennen kun alat käyttää trimmeriä.

HUOMIO: TERÄ SOPII TERÄKIINNIKKEESEEN VAIN YHDELLÄ TAVALLA / YHTEEN SUUNTAAN. ÄLÄ YRITÄ ASENTAÄ SITÄ VÄÄRIN PÄIN.

VAROITUS: ÄLÄ KOSKAAN KOSKE PYÖRIVIIN TERÄÄN. ODOTA ETTÄ SE PYSÄHTYY.

## PUHDISTUS JA VARASTOINTI

1. Puhdista trimmeri kun se on kuiva harjaamalla ja tai paineilmalla. Trimmeriä ei saa pestä. Voit tarvittaessa puhdistaa sitä liinalla.  
2. Varastointi aina kuivassa paikassa. Irroita akku varastoinnin ajaksi.  
3. Tarkista aika-ajoin, että laitteen ilmanvaihtokanavat ovat auki. Jos ne ovat tukossa ne tulee aukaista.

## YMPÄRISTÖ LADATTAVA AKKUYKSIKÖ

NiCD- tai NiMH-akut täytyy hävittää oikein, eikä niitä saa laittaa kotitalousjätteen, joka hävitetään polttolaitoksessa tai kaatopaikalla. NiCD- tai NiMH-akut voivat olla haitallisia ympäristölle, ja ne voivat räjähtää, jos ne altistetaan tulelle.

## ÄLÄ POLTA TAI KOMPOSTOI

Pidä huolta ympäristöstä. Laitteen käyttöajan päättyessä, hävitä se asianmukaisella tavalla ympäristö huomioonottaen.

## ! VAROITUS !

TÄMÄ LAITE EI OLE TARKOITETTU LASTEN TAI MUIDEN SELLAISTEN HENKILÖIDEN KÄYTETTÄVÄKSI, JOIDEN FYYSISET, AISTINVARAISET TAI HENKISET OMINAISUUDET TAI KOKEMUKSEN JA TIEDON PUUTE ESTÄVÄT HEITÄ KÄYTTÄMÄSTÄ LAITETTA TURVALISESTI, ELLEI HEIDÄN TURVALLISUDESTAAN VASTAAVA HENKILÖ VALVOO HEITÄ TAI OLE OPASTANUT HEILLE LAITTEEN KÄYTTÖÄ.

- LAPSIA PITÄÄ VALVOA, JOTTEIVÄT HE LEIKI TÄLLÄ LAITTEELLA.

## TEKNISET TIEDOT:

Jännite: 18V  
Akun koko: min. 2,0 mAh  
Nopeus ilman kuormitusta: 8000 rpm  
Leikkausalueen leveys: 250 mm  
Alumiiniputken pituus: 650 mm  
Joustava pituus: 0 -280 mm  
Paino: 2,0 kg  
Akku ja laturi eivät sisälly toimitukseen

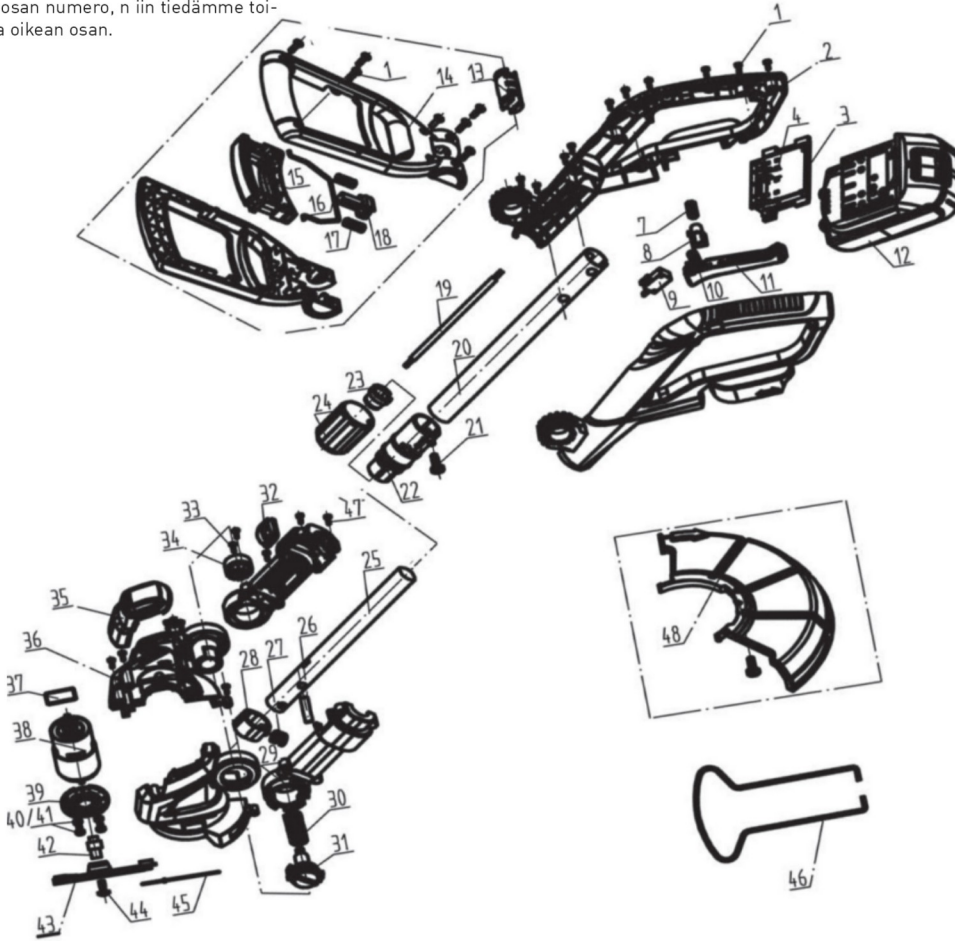
Robota Tools  
Veistäjänkatu 1  
87400 Kajaani  
Finland

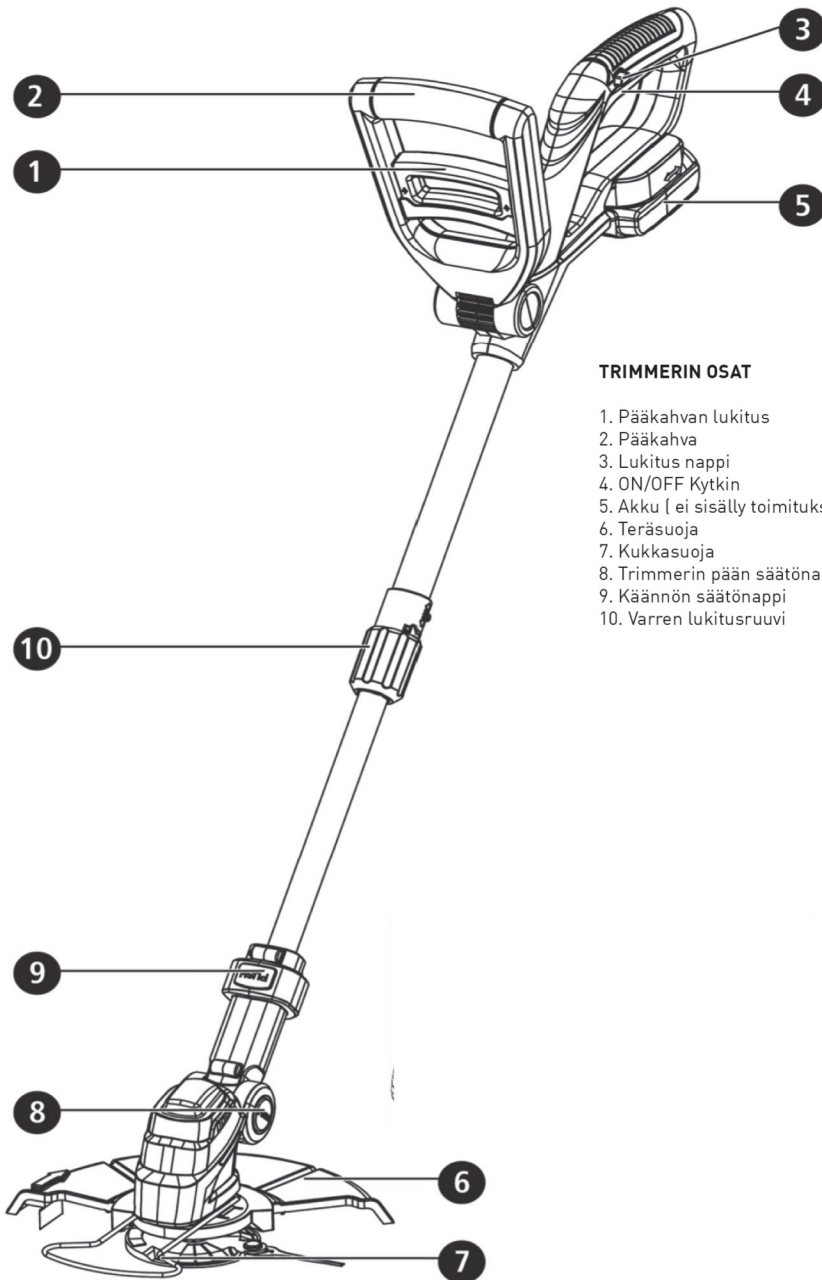
[www.robotatools.com](http://www.robotatools.com)



## TRIMMERIN RÄJÄYTYSKUVA

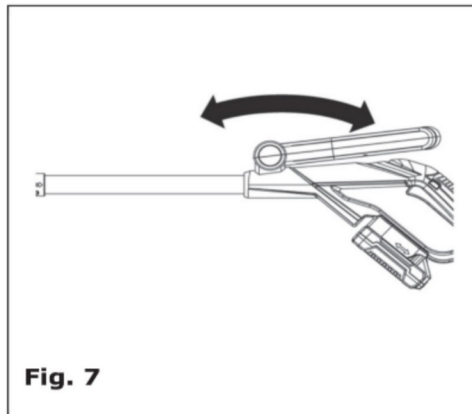
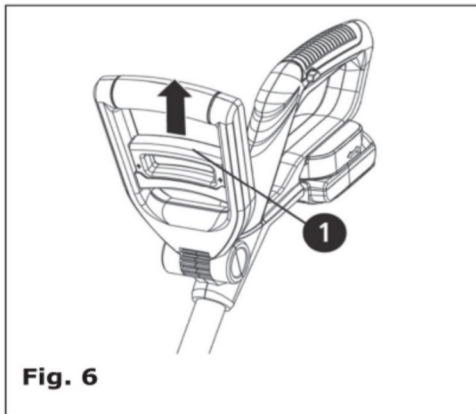
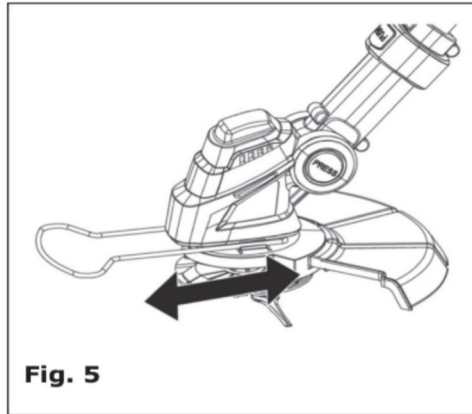
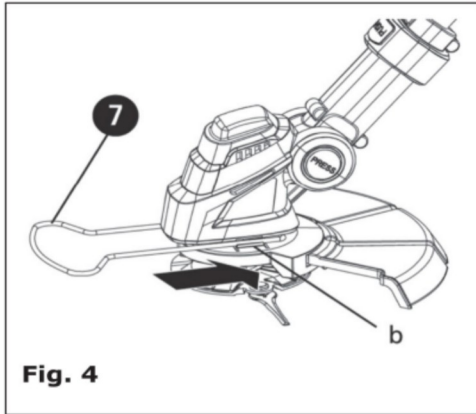
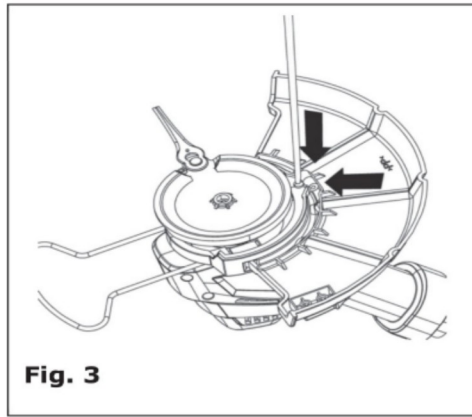
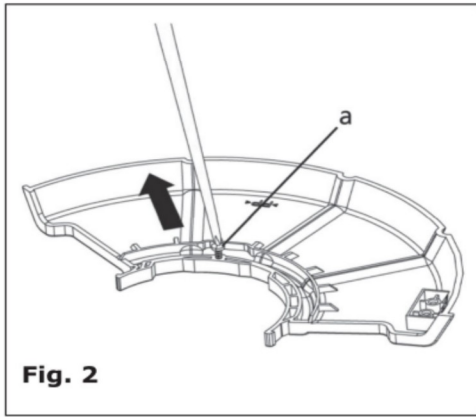
Huom, mikäli tarvitset varaosia pumpuun, ilmoita meille tässä kuvassa oleva osan numero, niin tiedämme toimittaa oikean osan.

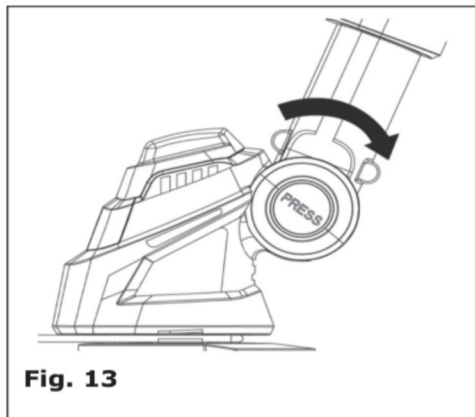
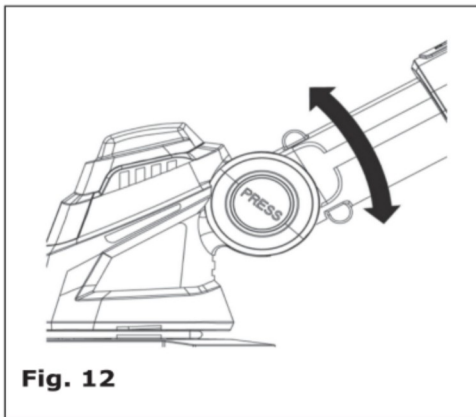
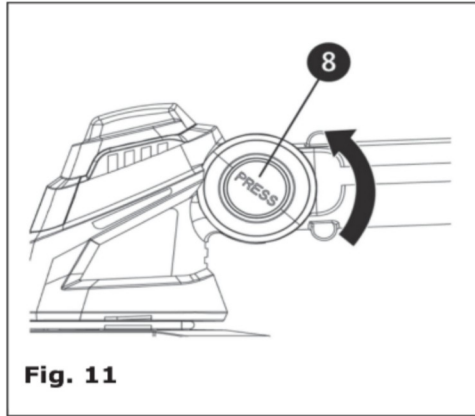
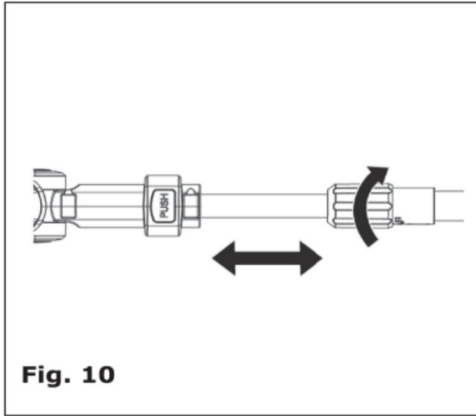
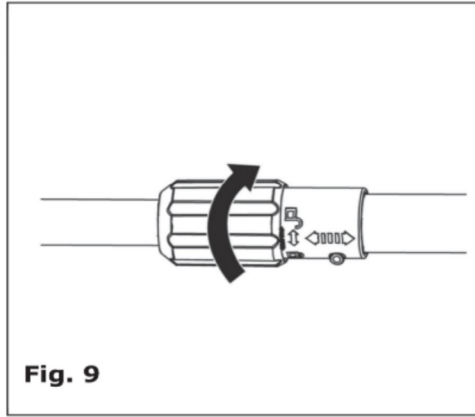
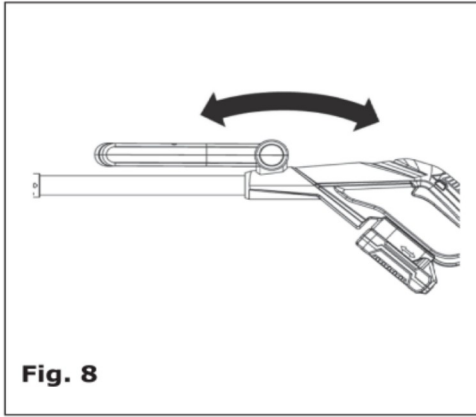


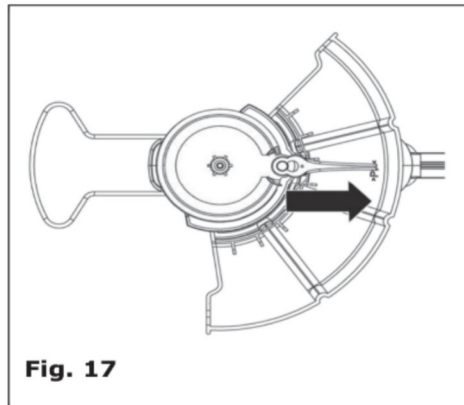
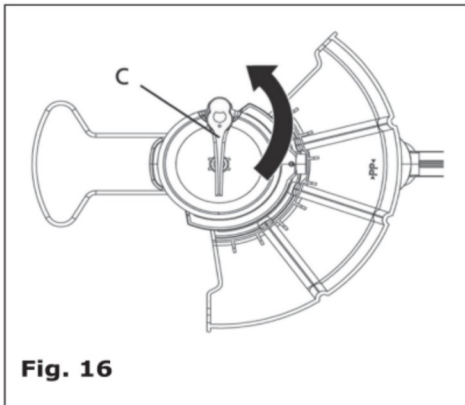
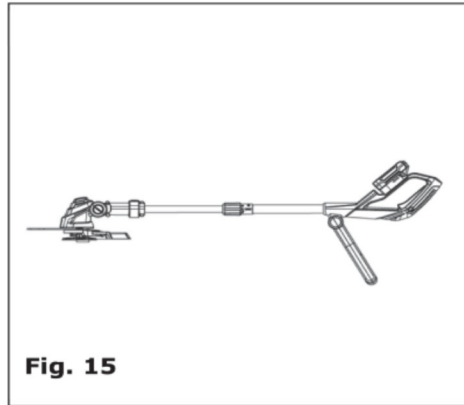
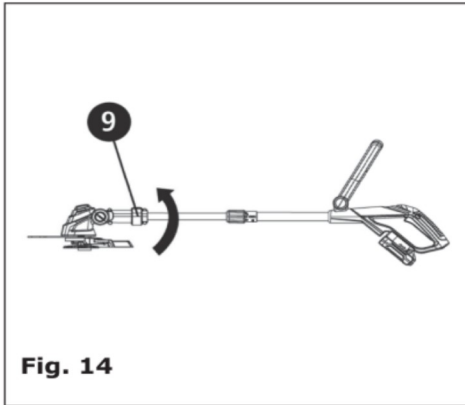


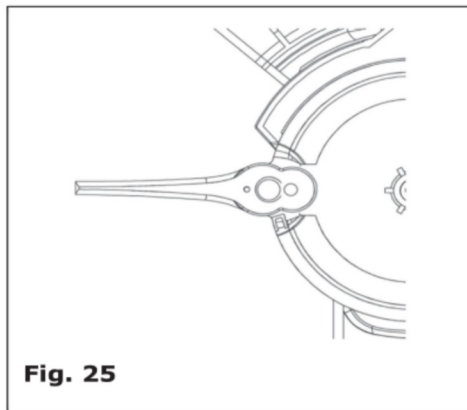
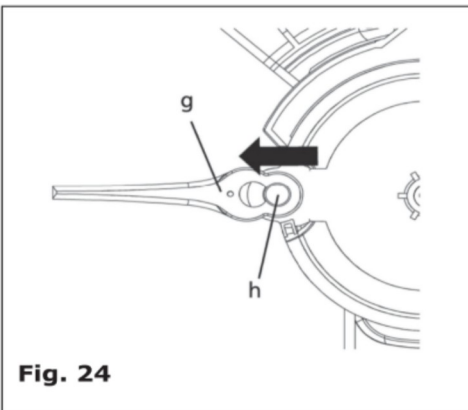
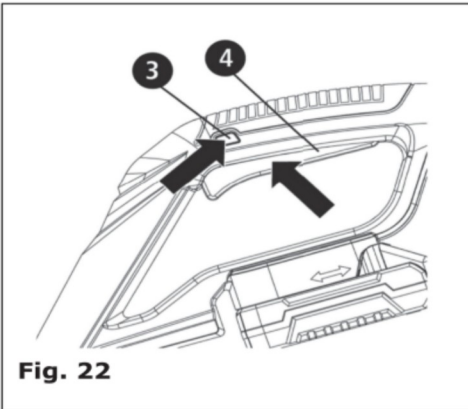
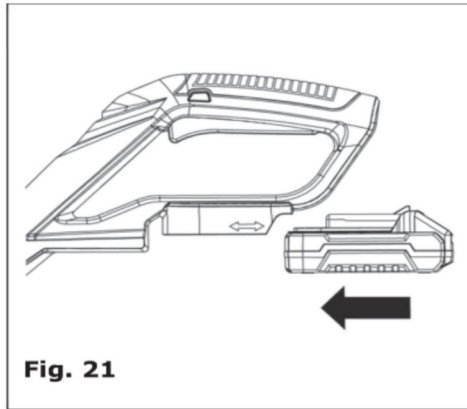
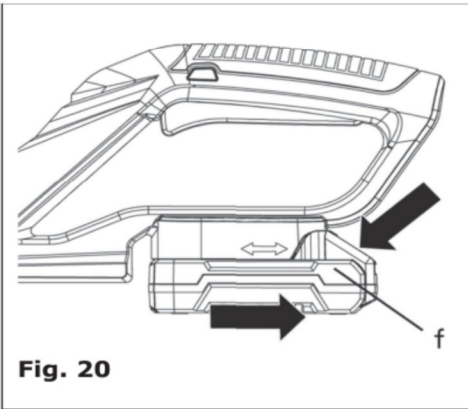
**TRIMMERIN OSAT**

1. Pääkahvan lukitus
2. Pääkahva
3. Lukitus nappi
4. ON/OFF Kytkin
5. Akku [ ei sisälly toimitukseen ]
6. Teräsuoja
7. Kukkasuoja
8. Trimmerin pään säätönappi
9. Käännön säätönappi
10. Varren lukitusruuvi









### SÄKERHET ALLMÄNNA SÄKERHETSINSTRUKTIONER.

**CE** Maskinen uppfyller kraven i säkerhetsstandarder.



Lägg inte kasserade enheter i hushållsavfallet.



Använd hörselskydd.  
Buller kan skada din hörsel.



Använd skyddsglasögon.



Använd andningsskydd.



**WARNING!** Läs alla varningar och alla instruktioner. Underlåtenhet att följa varningar och instruktioner kan leda till elektriska stötar, brand och/eller allvarliga skador.

Läs denna bruksanvisning noggrant innan du använder den sladdlösa grästrimmern.

**OBSERVERA** att all felaktig användning kan orsaka fara, skador eller allvarliga skador. Av denna anledning är det viktigt att du grundligt förstår innehållet i denna bruksanvisning.

Spara alla varningar och instruktioner för framtida referens. Termen "elverktyg" som används i varningarna syftar på ett nätdrivet (med kabel) elverktyg eller ett batteri eller uppladdningsbart (sladdlöst) elverktyg.

**OBS:** Kom ihåg att produkten endast ska användas för det syfte den är designad för.

### ANVÄNDNINGSOMRÅDE

Denna batteridrivna grästrimmer är avsedd för att klippa gräs eller liknande mjuka växter. Grästrimmern är även lämplig för att trimma gräsyntans kanter eller för att klippa gräset i delar av trädgården som inte kan nås med en traditionell gräsklippare. Denna är avsedd för användning i hobbyträdgårdar. Detta är inte avsett för att klippa offentliga trädgårdar, parker, idrottsplatser eller gräsmattor vid väggkanten. Denna får inte användas för

att kapa eller krossa trä eller liknande material.

### ANVÄNDNING AV ELVERKTYG ANGÅENDE ALLMÄNNA VARNINGAR

**WARNING:** Läs alla varningar, instruktioner, illustrationer och tekniska data som medföljer detta elverktyg. Underlåtenhet att följa instruktionerna nedan kan leda till elektriska stötar, brand eller allvarliga skador.

### SÄKERHETSVARNINGAR FÖR DEN BATTERIDRIVNA GRÄSTRIMMER

**OBS!** Läs alla trimmerns säkerhetsvarningar, instruktioner, bilder och tekniska data. Om instruktionerna nedan inte har följts kan användaren utsättas för fara.

1. Barn får inte leka med grästrimmern.
2. Kom ihåg att användaren av enheten är ansvarig för olyckor, faror eller träffar på andra personer som orsakas under användning av enheten. Detsamma gäller även fastigheter, bilar och annan utrustning.
3. Kontrollera alltid före användning att enheten inte är skadad, saknar delar eller är felaktigt monterad. Om du märker några defekter får enheten inte användas.
4. Använd aldrig grästrimmern om andra människor, barn eller husdjur finns i närheten.
5. Använd inte grästrimmern i dåligt väder som regn. Om det åskväder i området, använd aldrig enheten under åskväder.
6. Använd grästrimmern i dagsljus eller bra belysning.
7. Använd inte grästrimmern om dess knivskydd saknas eller är trasigt.
8. Ta alltid bort batteripaketet från grästrimmern när du lämnar grästrimmern någonstans utan uppsikt, när du rengör trimmern eller när enheten börjar vibrera konstigt och du börjar undersöka felet. Dessutom, om du träffar något fast när du använder gräsklipparen och stoppar den för att undersöka skadan, ta bort batteriet först och undersök situationen efteråt.
9. Bär alltid lämplig skyddsutrustning när du använder grästrimmern. Det rekommenderas att använda skyddsglasögon, handskar och hörselskydd. Bra stövlar är också viktiga att komma ihåg att ta på sig vid användning.
10. När du använder enheten, gör det till fots. Spring aldrig.

11. Sträva efter att behålla balansen. Nå eller snurra inte i högt tempo.
12. Före användning, se till att enhetens blad är noggrant stängt.

### VIKTIGA SÄKERHETSINSTRUKTIONER ANGÅENDE BATTERIPAKETET

1. Innan du använder batteriet, läs alla varningstexter på laddaren, batteriet och den batteridrivna produkten.
2. Ta inte isär batteriet.
3. Om batteritiden förkortas avsevärt, sluta använda batteriet. Resultatet kan bli en överigång, brännskador eller till och med en explosion.
4. Om batteriet går sönder och materialet inuti på något sätt kommer in i ögonen, skölj med rent vatten och uppsök omedelbart läkare. Batterimaterial kan i värsta fall orsaka synförlust.
5. Kortslut inte batteriet.
  - Rör inte batteripolerna med något ledande material.
  - Undvik att kortsluta batteriet och förvara inte batteriet tillsammans med andra metallföremål som spikar, mynt och så vidare.
  - Utsätt inte batteriet för vatten eller till regnet.
- En kortslutning kan orsaka strömstörningar, överhettning, brännskador eller skador på enheten.
6. Förvara inte verktyget och batteriet på en plats där temperaturen kan stiga till 50 °C eller högre.
7. Kasta inte batteriet genom att bränna det, även om det är svårt skadat eller helt slut. En öppen eld kan få batteriet att explodera.
8. Var försiktig så att du inte stöter eller tappar batteriet.
9. Använd inte ett defekt batteri.
10. De medföljande litiumjonbatterierna är föremål för kraven i lagstiftningen om farliga ämnen. Tredjeparts speditörer måste till exempel uppfylla särskilda krav gällande förpackning och märkning vid kommersiella transporter. Förberedelsen av produkten som ska skickas kräver råd från en expert på farliga ämnen. Var också uppmärksam på eventuellt mer detaljerade nationella bestämmelser. Batteriets öppna kontakter ska skyddas med tejp eller lock och förpackningen ska göras på ett sådant sätt att batteriet inte kan röra sig i förpackningen.
11. Kassera batteriet enligt lokala föreskrifter.

**BESKRIVNING AV FUNKTIONER**

Innan du gör justeringar och kontroller, se alltid till att verktyget är avstängt och batteriet är borttaget.

**INSTALLERA ELLER TA BORT BATTERIET**

Stäng alltid av verktyget innan du sätter i eller tar bort batteriet.

Batteriet sitter längst ner på handtaget. Skjut batteriet på plats så att det låser. På motsvarande sätt tas batteriet bort genom att trycka på frigöringsknappen på batteriet och dra tillbaka batteriet. OBS: Paketet innehåller inget batteripaket, det måste köpas separat. Vi rekommenderar att du använder ROBOTA-batterier.

**HOPSÄTTNING**

1. Installation av bladskyddet (bild 2, 3) Ta bort skruven (a) från knivskyddet (6). Fäst bladskyddet på trimmerhuvudet genom att trycka. Kontrollera att stiften på sidorna av skölden går in i skårorna som är reserverade för dem. Använd slutligen skruven/skruvarna för att låsa knivskyddet på trimmerhuvudet.

2. Installation av blomskyddet (bild 4,5) Tryck in blomskyddet (7) på plats på trimmerhuvudet. Obs: blomskyddet har sina egna spår (b) på båda sidor av trimmerhuvudet. Skjut fram eller dra tillbaka blomskyddet (7) till önskat läge. Dra inte in änden av blomskyddet i skåran (b).

3. Handtagsjustering (bild 6) Dra handtagsjusteringslåset (1) uppåt och vrid handtaget (2) till önskat läge. Släpp slutligen låsknappen (1).

4. Höjdjustering (bild 9,10) Öppna höjdjusteringslåsmuttern (10) placerad i mitten av armen. Muttern låses genom att vrida den moturs, på motsvarande sätt öppnar den medurs. Justera längden och dra åt muttern (10).

5. Justering av skärvinkel Tryck på justeringsknappen (8) nära trimmerhuvudet och vrid trimmerhuvudet till önskad vinkel. Släpp knappen (8) och huvudet låses på plats. Tryck slutligen ned den vridbara låsknappen (9) och vrid skaftet.

6. Justering av skärbladet

Vrid först ut skärbladet (c) från kapskivan för användning. OBS Se till att den vassa delen av bladet (c) alltid är mot bladskyddet när du använder enheten.

**ANVÄNDA**

**OBS!** Innan du börjar använda grässtrimmern, läs bruksanvisningen noggrant innan du använder den för första gången. Spara manualen för framtida referens.

**OBS!:** Kontrollera alltid först att användaren bär lämplig säkerhetsutrustning såsom skyddsglasögon, bra skor, hörselskydd och handskar.

Luta dig ALDRIG mot trimmern.

Stenar och andra hårda föremål kan orsaka att bitar kastas och kommer in i ögonen. Av denna anledning är skyddsglasögon obligatoriska när du använder trimmern.

Håll med ena handen i det justerbara stora handtaget och med den andra i handtaget där batteriet sitter fast. Använd maskinen med mjuka drag från höger till vänster (eller från vänster till höger) Sträck dig inte, håll balansen. Spring inte utan gå när du behöver röra på dig.

**SE TILL ATT** bladet pekar utåt innan du slår på trimmern

**SE TILL ATT** maskinen går på full effekt innan du börjar skära.

**OBSERVERA:** Använd endast skärsatsen av plast. GÖR ALDRIG ETT BLAD T.ex. AV METALL, ZINK, SLAD, NYLON, ETC. DET KAN ORSAKA FARA.

**TRIM**

Håll trimmerhuvudets position korrekt (fig. 23). Håll trimmerbladet några centimeter från marken. Se till att endast klippbladet av plast träffar gräset som ska klippas, resten av trimmern får inte träffa t ex marken.

**BYTE AV TRIMMERBLAD**

När bladet behöver bytas, notera att du har rätt blad när bytesarbetet startar. Använd inte fel blad.

1. Ta bort batteriet från maskinen
2. Vrid trimmerhuvudet åt fel håll så

att du kan se knivdelen (g) och knivhållaren (h). Bladet har en krok (24) med vilken bladet fästs. För att ta bort det gamla bladet, tryck på bladet så att det rör sig mot det stora hålet i halvan (24) och dra sedan upp bladet (25). Ibland måste man använda lite kraft här.

3. Innan du installerar ett nytt blad, rengör bladhållaren och andra delar. Efter det tar du det nya bladet och sätter det på plats så att bladet går in i det stora hålet och drar det till sist på plats så att det sitter fast. (behöver styrka). Se till att bladet är ordentligt fastsatt innan du börjar använda trimmern.

**OBSERVERA: BLADET KOMMER ENDAST PASSA BLADMONTERINGEN EN SÄTT / EN RIKTNING. FÖRSÖK INTE INSTALLERA DEN PÅ FEL SIDA.**

**VARNING: RÖR ALDRIG Roterande BLAD. VÄNTA PÅ ATT DET STOPP.**

**RENGÖRING OCH FÖRVARING**

1. Rengör trimmern när den är torr genom att borsta och eller använda tryckluft. Trimmern får inte tvättas. Du kan rengöra den med en trasa om det behövs.

2. Förvara alltid på en torr plats. Ta bort batteriet för förvaring.

3. Kontrollera då och då att apparatens ventilationskanaler är öppna. Om de är blockerade ska de öppnas.

**MILJÖ / UPPLADNINGSBAR BATTERIENHET**

NiCD- eller NiMH-batterier måste kasseras på rätt sätt och får inte slängas i hushållsavfallet som slängs i en förbränningsugn eller deponi. NiCD- eller NiMH-batterier kan vara skadliga för miljön och kan explodera om de utsätts för eld.

**BRÄNN INTE ELLER KOMPOSTERA**

Ta hand om miljön. Vid slutet av enhetens livslängd, kassera den på ett lämpligt sätt med hänsyn till miljön.

**!VARNING!**

DENNA ENHET ÄR INTE AVSEDAD FÖR ANVÄNDNING AV BARN ELLER ANDRA PERSONER VARS FYSIKALISKA, SENSORISKA ELLER PSYKISKA EGENSKAPER ELLER BRIST PÅ ERFARENHET OCH KUNSKAP HINAR DEM FRÅN ATT ANVÄNDA ENHETEN SÄKERT, OM INTE EN SÄKER PERSON ÄR SÄKERÖVERVAK DEM ELLER HA INSTRUERADE DEM OM ANVÄNDNING AV ENHETEN.

**TEKNISK INFORMATION:**

Spänning: 18V  
Batteristorlek: min. 2,0 mAh  
Hastighet utan belastning: 8000 rpm  
Klippareas bredd: 250 mm  
Aluminiumrörlängd: 650 mm  
Flexibel längd: 0 - 280 mm  
Vikt: 2,0 kg  
Batteri och laddare ingår ej

Robota Tools  
Veistäjänkatu 1  
87400 Kajana  
Finland

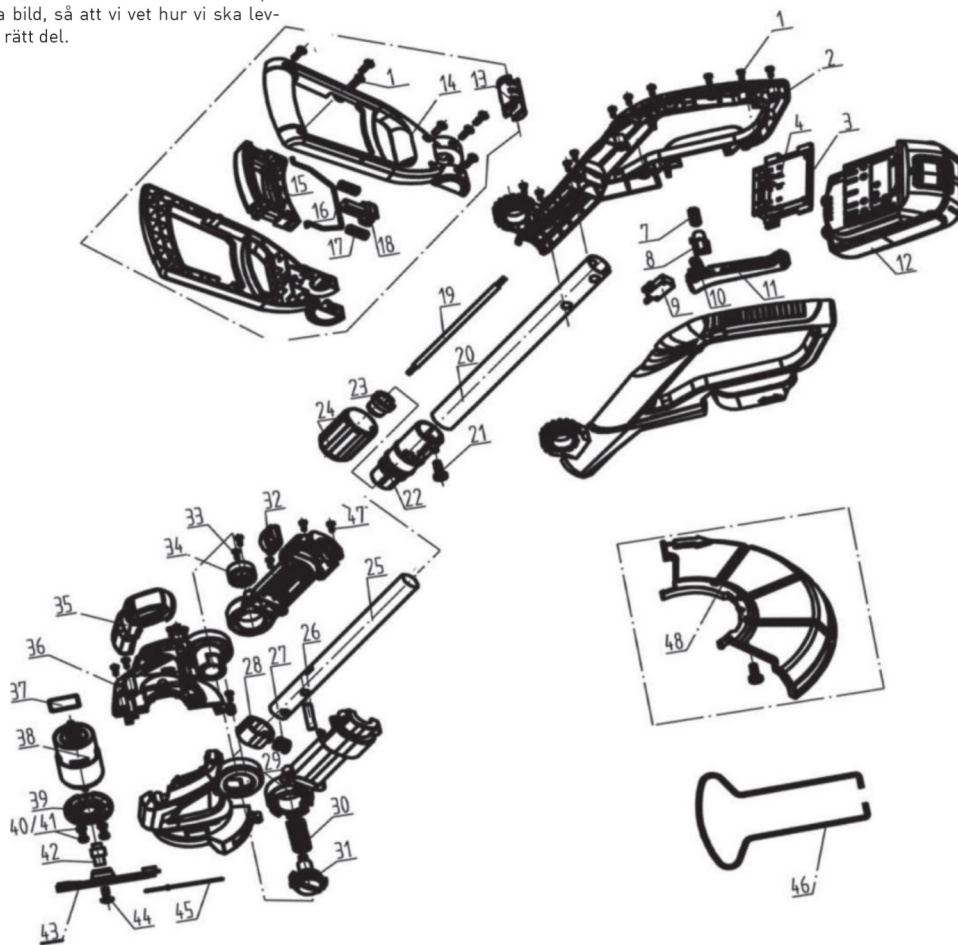
[www.robotatools.com](http://www.robotatools.com)

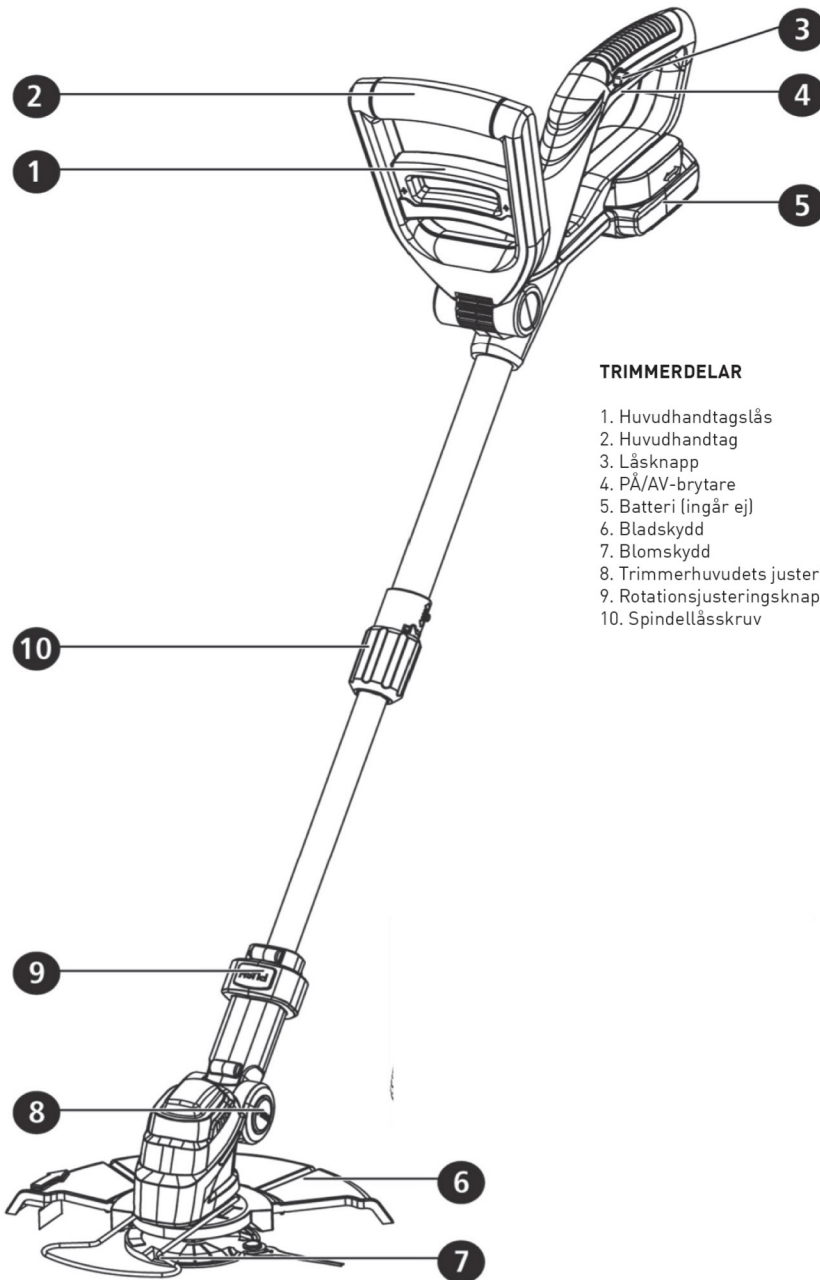


- BARN BÖR ÖVERVAKAS NÄR DE LEKAR MED DENNA ENHET.

**TRIMMER EXPLODERAD BILD**

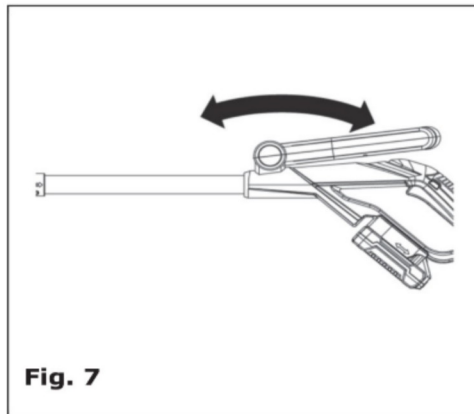
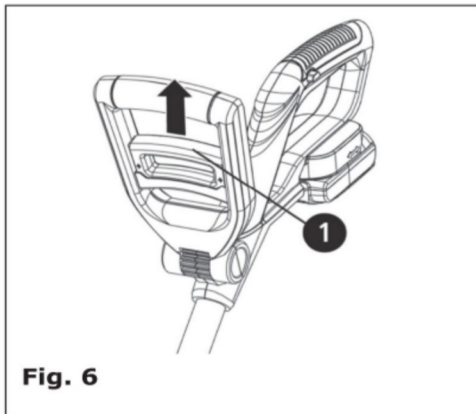
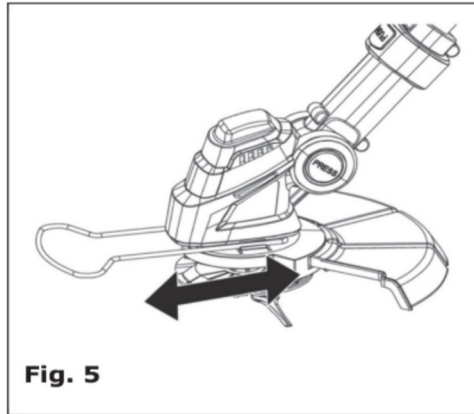
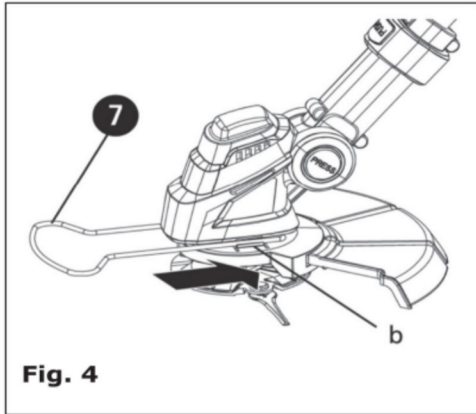
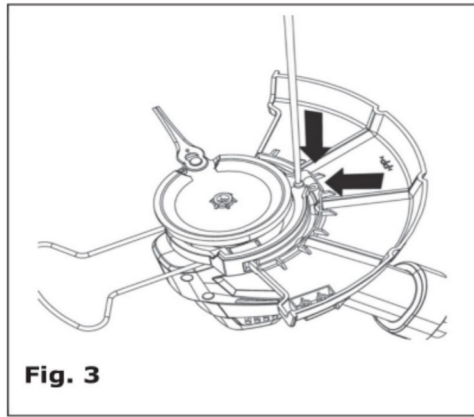
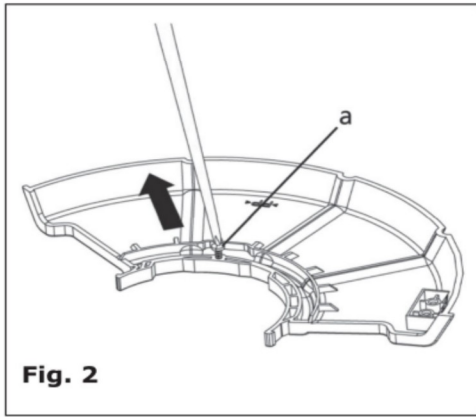
Obs, om du behöver reservdelar till pumpen, låt oss veta artikelnumret på denna bild, så att vi vet hur vi ska leverera rätt del.

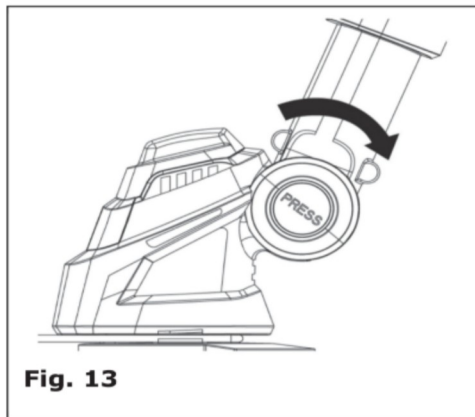
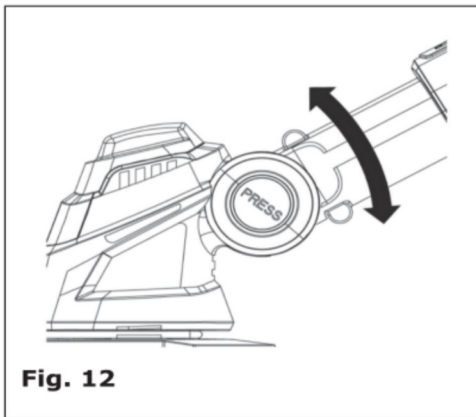
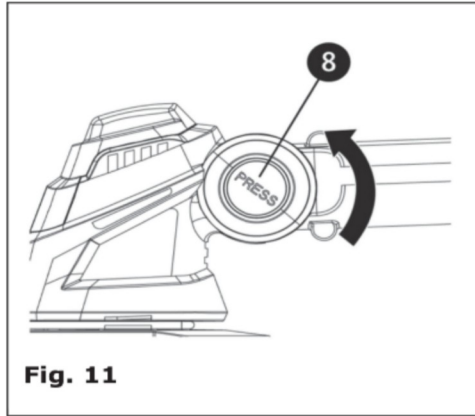
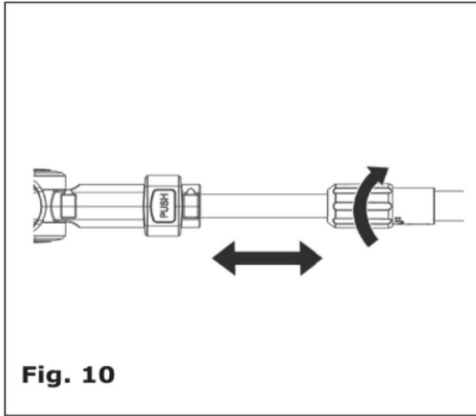
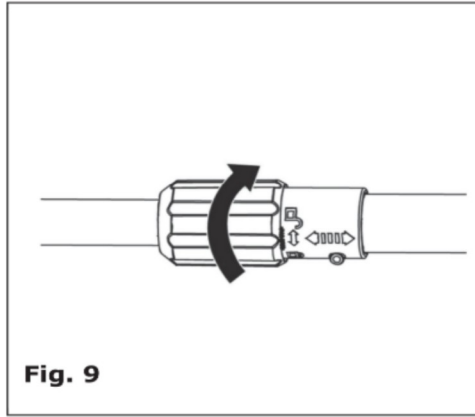
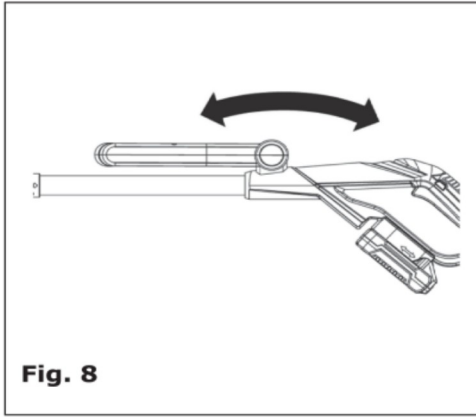


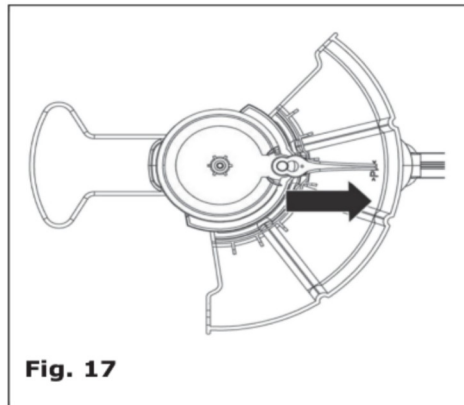
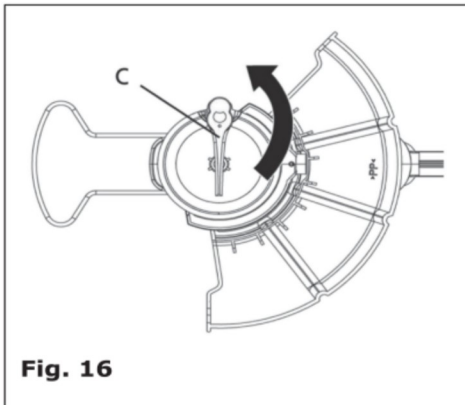
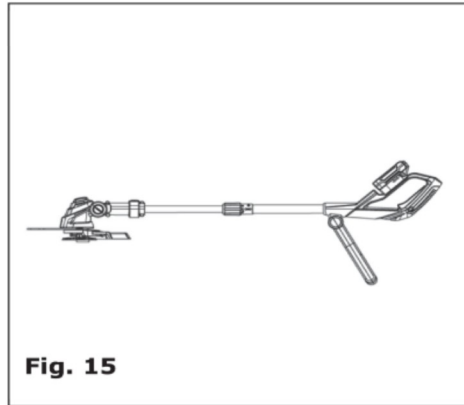
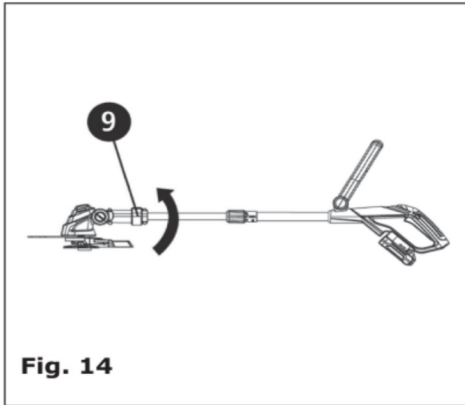


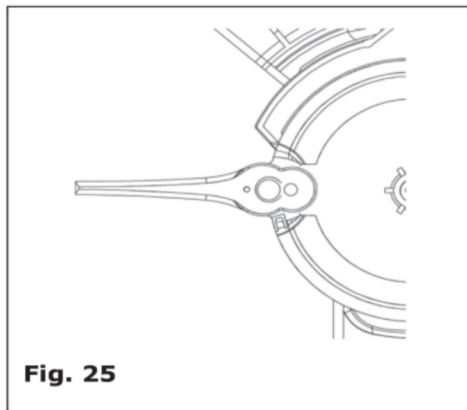
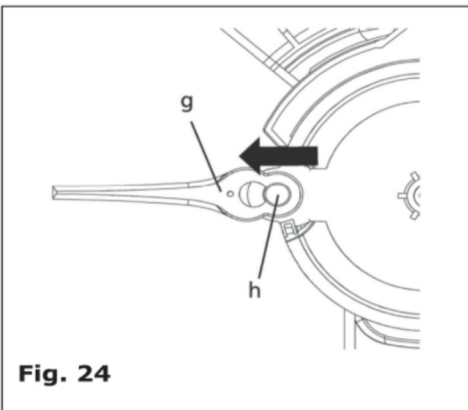
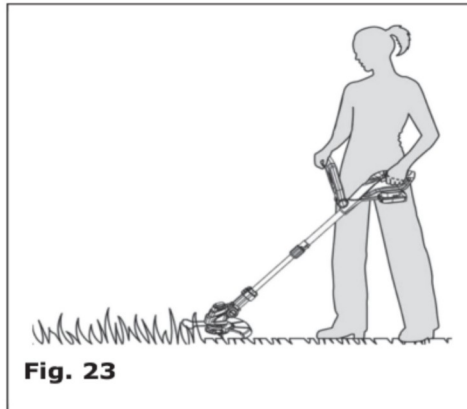
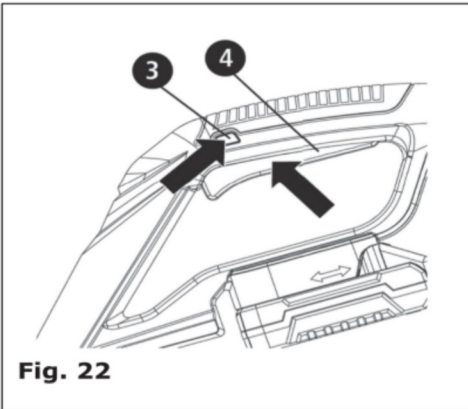
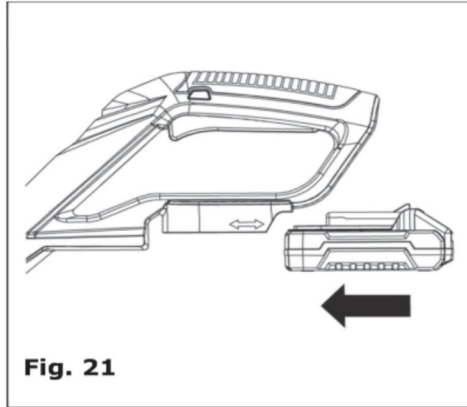
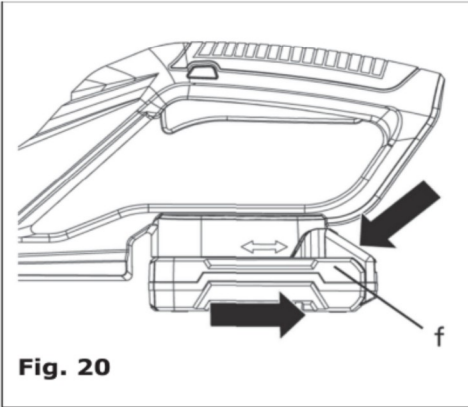
**TRIMMERDELAR**

1. Huvudhandtagslås
2. Huvudhandtag
3. Låsknapp
4. PÅ/AV-brytare
5. Batteri (ingår ej)
6. Bladskydd
7. Blomskydd
8. Trimmerhuvudets justeringsknapp
9. Rotationsjusteringsknapp
10. Spindellåsskruv











ORIGINAL • ALKUPERÄINEN • ORIGINAL



EU DECLARATION OF CONFORMITY  
 VAKUUTUS EU-YHDENMUKAISUUDESTA  
 EG-FÖRSÄKRAN OM ÖVERENSSTÄMMELSE

**ROBOTA OY • SÖRNÄISTENLAITURI • HELSINKI • FINLAND**

ENG: Explains the following conformity according to EU directives and norms for the following product  
 FIN: Vakuuttaa, että tuote täyttää EU-direktiivin ja standardien vaatimukset  
 SE: Förklarar följande överensstämmelse enl.EU-direktiv och standarder för artikeln

Product:  
 Tuote:  
 Produkt:

**ROBOTA 18V CORDLESS GRASS TRIMMER**

Direktive:  
 Direktiivit:  
 Direktiv:

Conforms with the provisions of the following EC directives  
 Vahvistaa, että edellä kuvattu tuote täyttää EU-direktiivit  
 Förklarar följande överensstämmelse EU-direktiv för artikeln

**2006/42/EC**  
**2000/14/EC**  
**2005/88/EC**  
**2014/30/EU**

Standards:  
 Standardit:  
 Standarder:

The following harmonized standards were applied:

Seuraavat standardit on käytetty:

Standarder som använts:

**EN ISO 3744:2010**  
**ISO 11094:1991**  
**EN 60745-1:2009+A11**  
**EN 786:1996+A2**  
**EN 55014-1:2017**  
**EN 55014-2:2015**

Helsinki, Finland: 20.3.2024

H Tuomaala  
 Quality Manager

K. Karjalainen  
 Product Line Manager

Robota DC-Gt18V Cordless Grass Trimmer 18V  
 Item no: R01-10062 EAN: 6438212130385  
 Document no: DC-Gt18-2024-1

**Robota**

Robota Oy Sörnäistenlaituri 3e Helsinki Finland

ROBOTA TOOLS INTERNATIONAL • NINGBO • CHINA

**Robota**

***Robota***

Tukkumyynti:  
**BAITS.FI**  
Veistäjänkatu 1  
87400 Kajaani  
orders@baits.fi