

# MPPT

# Aurinkopaneelisäädin

Asennus- ja käyttöohje

Maximum Power Point Tracking Technology

# Sisältö

1. Tärkeää turvallisuustietoa.....	3
2. Aloit.....	5
2.1 Yleisnäkymä.....	5
2.2 Versionimet / mallinimet ja luokitukset.....	5
2.3 Ominaisuudet.....	6
3. Asennus.....	8
3.1 Yleistä tietoa.....	8
3.2 Ohjaimen asentaminen.....	9
4. Toiminta.....	12
4.1 MPPT-ohjaimen MPP-piste, (solar maximum power point).....	12
4.2 Virtaboosti.....	12
4.3 Akun lataustietoa.....	13
4.4 Suojaukset, viat ja hälytykset.....	14
6. Vianselvitys.....	18
6.1 Portin nastajärjestys.....	19
7. Takuu ja kierrätys.....	19

# 1. Tärkeää turvallisuustietoa

Tallenna nämä käyttöohjeet

Tämä käyttöohje sisältää tärkeää turvallisuus-, asennus- ja käyttöohjeistusta MPPT-Aurinkopaneelisäätimelle (myöhemmin ohjain tai laite)

Seuraavat symbolit esiintyvät käyttöohjeessa kiinnittäen erityishuomiota:



**VAROITUS:** Kertoo mahdollisesta vaarallisesta tilanteesta. Noudata erityistä huolellisuutta kun suoritat tätä kohtaa.



**VAROITUS:** Kertoo kriittisestä toimenpiteestä turvallisuuden kannalta, sekä laitteen ehjänä pysymisen kannalta.



**HUOM:** Kertoo toimenpiteestä jossa on tärkeää ottaa huomioon laitteen oikean toiminnallisuuden kannalta

## Turvallisuus tietoa:

- Lue käyttöohje kokonaisuudessaan ennen asennuksen aloittamista.
- MPPT-ohjaimen sisällä ei ole käyttäjän huollettavissa olevia osia. Älä pura tai yritä korjata laitetta sisältäpäin.
- Irrota kaikki virtajohdot ohjaimesta ennen kuin asennat ohjaimen tai säädät sen asetuksia.
- Asenna ohjain sisätilaan. Varmista ettei ohjaimen pääse vettä ja että se on lukitussa tilassa.
- Asenna ohjain paikkaan jossa siihen ei pääse normaalisti koskettamaan. Ohjain saattaa tulla erittäin kuumaksi toiminnan aikana.
- Käytä eristettyjä työkaluja kun työskentelet akkujen kanssa.
- Vältä korujen pitämistä asennuksen aikana.
- Akkupankki tulee koostua akuista jotka ovat samanlaisia merkiltään, malliltaan, tyypiltään ja iältään.
- Älä tupakoi akkupankin läheisyydessä.
- Virtaliittimet tulee kiinnittää tiukasti jotta vältetään löysien liitoksien kuumentumiselta.
- Käytä oikein mitoitettuja johtimia sekä sulakkeita.



**VAROITUS:**

Akku saattaa aiheuttaa riskin sähköiskusta, tai palovammasta joka aiheutuu oikosulusta, tulipalosta, tai jopa kaasujen räjähtämisestä. Noudata turvallisuusmäärityksiä.



**VAROITUS:**

Kun korvaat akkuja, käytä oikein mitoitettuja kokoja, tyyppiä ja luokitusta joka vastaa järjestelmän määrityksiä ja suunnitelmia.



**VAROITUS:**

Kierrätä käytetyt akut paikallisten säädöksiä ja lakien mukaisesti. Ota yhteyttä paikalliseen viranomaiseen säädöksiä noudattamiseksi.

Tästä käyttöohjeesta

**Tämä käyttöohje tarjoaa yksityiskohtaiset asennus- ja käyttöohjeet MPPT-Aurinkopaneelisäätimelle. Ainoastaan ammattitaitoinen ja pätevä, koulutettu, sähköasentaja jolle MPPT-järjestelmät ja niiden johdotusmenetelmät ovat tuttuja pitäisi asentaa järjestelmä. Käyttöohjeen osuus jossa opastetaan laitteen käytöstä on tarkoitettu loppukäyttäjälle / laitteiston ylläpitäjälle.**

## 2. Aloitus

### 2.1 Yleisnäkymä

Kiitos että valitsit meidän MPPT-aurinkopaneelisäätimen. MPPT-säädin on kehittynyt maksimaalisen tehopisteen seurantatekniikalla varustettu säädin / ohjainyksikkö jonka avulla ladataan akkuja aurinkoenergialla. Ohjain sisältää älykkään algoritmin joka maksimoi energiansaannin aurinkopaneeliryhmästä muuttuvissa olosuhteissa.

MPPT-järjestelmä on optimoitu tehokkuuden ja pitkän akkujen eliniän pohjalta. Itsediagnostiikka ja virheentunnistus suojaa vaurioita asennusvirheistä ja laitevicioista johtuen. Ohjain sisältää myös säädettävät asetuskytkimet, RS485-portin sekä liittimen akkujen etälämpötila-anturia varten.

Varaathan aikaa tämän käyttöohjeen lukemiselle ja tutustumiselle jotta ymmärrät ohjaimen toiminnon ja käytön etukäteen. Näin saat myös täyden hyödyn ohjaimesta ja sen käytöstä yhdessä PV-järjestelmäsi kanssa.

### 2.2 Versionimet / mallinimet ja luokitukset

Ohjaimesta löytyy 19 eri mallia

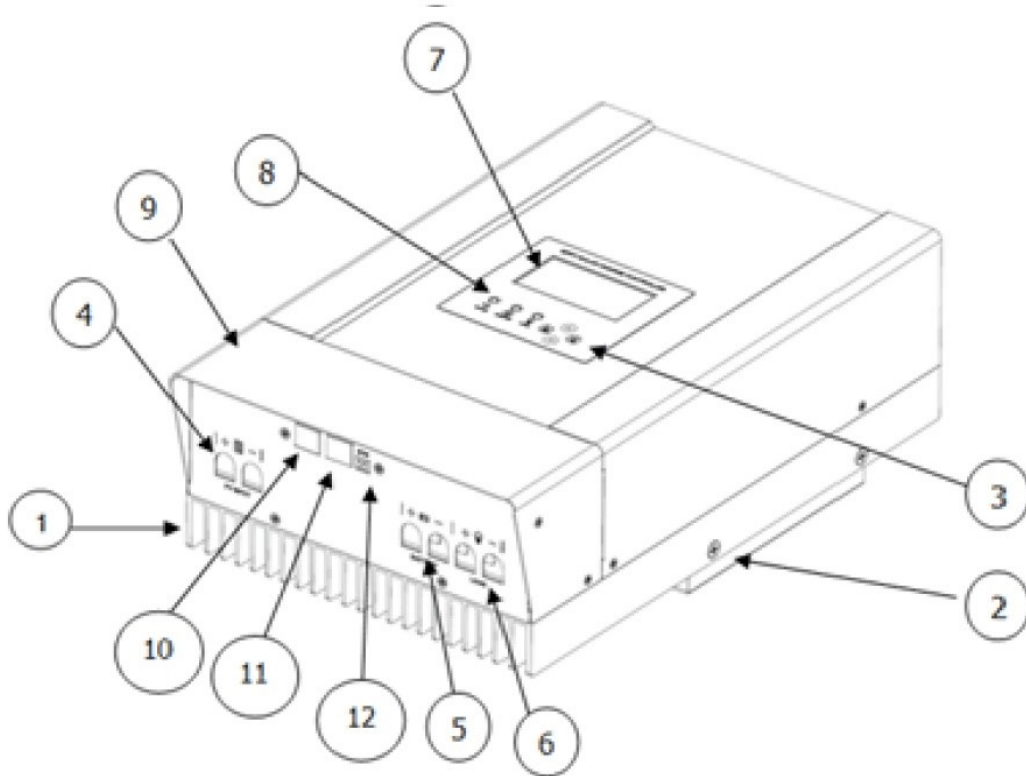
Malli	Nimellisvirta	Aurinko syöttö Vcc	Järjestelmän jännite	DC kuorma	Jäähdytys	Kotelointi
SCH-20A-EL	20A	18 ~ 100Vdc	12V/24V	20A	Jäähd. ritilä	Muovikotelo
SCH-20A-L	20A	18 ~ 100Vdc	12V/24V	20A	Jäähd. ritilä	Metallikotelo
SCH-30A-EL	30A	18 ~ 100Vdc	12V/24V	30A	Jäähd. ritilä	Muovikotelo
SCH-30A-L	30A	18 ~ 100Vdc	12V/24V	30A	Jäähd. ritilä	Metallikotelo
SCH-30A	30A	18 ~ 100Vdc	12V/24V/36V/48V	40A	Jäähd. ritilä	Metallikotelo
SCF-30A	30A	18 ~ 100Vdc	12V/24V/36V/48V	30A	Tuuletin	Metallikotelo
SCH-40A	40A	18 ~ 100Vdc	12V/24V/36V/48V	40A	Jäähd. ritilä	Metallikotelo
SCF-40A	40A	18 ~ 100Vdc	12V/24V/36V/48V	40A	Tuuletin	Metallikotelo
SCH-40A-H	40A	18 ~ 150Vdc	12V/24V/36V/48V	40A	Jäähd. ritilä	Metallikotelo
SCH-50A-L	50A	18 ~ 100Vdc	12V/24V	50A	Jäähd. ritilä	Metallikotelo
SCH-50A	50A	18 ~ 150Vdc	12V/24V/36V/48V	50A	Jäähd. ritilä	Metallikotelo
SCF-50A	50A	18 ~ 150Vdc	12V/24V/36V/48V	-	Tuuletin	Metallikotelo
SCH-60A	60A	18 ~ 150Vdc	12V/24V/36V/48V	60A	Jäähd. ritilä	Metallikotelo
SCF-60A	60A	18 ~ 150Vdc	12V/24V/36V/48V	-	Tuuletin	Metallikotelo
SCH-70A	70A	18 ~ 150Vdc	12V/24V/36V/48V	60A	Jäähd. ritilä	Metallikotelo
SCH-80A	80A	18 ~ 150Vdc	12V/24V/36V/48V	60A	Jäähd. ritilä	Metallikotelo
SCH-90A	90A	18 ~ 150Vdc	12V/24V/36V/48V	60A	Jäähd. ritilä	Metallikotelo
SCH-100A	100A	18 ~ 150Vdc	12V/24V/36V/48V	60A	Jäähd. ritilä	Metallikotelo

Mallinimien luokitussääntö: **SCF** : Solar charger Fan (Tuuletin)

**SCH** : jäähdytysritilä. **80A**: Nimellisvirta. **L**: 12V/24V **E**: Ekonominen muovikotelo. **H**: PV Voc 12-150Vdc, eroaa Voc 10-100Vdc verrattuna samaan ulostulomalliin.

## 2.3 Ominaisuudet

Ominaisuudet näkyvät alla olevassa kuvassa.



1. Jäähdytyslevy  
Alumiininen jäähdytyslevy laitteen jäähdyttämiseksi
2. Kiinnitysreiät  
Kiinnittämistä varten
3. Asetuskytkimet  
Neljä asetuskytkintä MPPT-ohjaimen konfiguroimiseksi
4. Aurinkopaneelin + liitin  
Aurinkopaneelin - liitin
5. Akun + liitin  
Akun - liitin

6. DC kuorman ulostulo
7. LCD-näyttö  
Kertoo laitteen toiminnosta
8. LED-statusvalot  
Näyttää lataustilan ja mahdolliset virhetilat
9. Johdotussuoja  
Metallisuojaus suojaa liittimiä
10. RS-485/232 portti  
Liitin RS-485/232 kommunikoinnille
11. Akun lämpötilasensori  
Liitin akun lämpötilasensorille jolloin voidaan kompensoida akun lämpötilaa

## 3. Asennus

### 3.1 Yleistä tietoa

Ohjaimen asennusympäristö on tärkeä ja vaikuttaa laitteen toimintatehokkuuteen ja elinikään. Ympäristö tulee olla kuiva ja suojattu kosteudelta ja vedeltä. Jos tarvetta, ohjain voidaan asentaa tarpeeksi isokokoiseen koteloon kunhan kotelon sisäisestä tuuletuksesta on kuitenkin huolehdittu. Älä koskaan asenna täysin umpinaiseen koteloon. Ohjain voidaan asentaa samaan tilaan suljettujen akkujen kanssa, mutta **ei koskaan vapaasti hengittävien akkujen** / ylitsevuotavien kanssa. Vapaasti hengittävien akkujen kaasut rikkovat ohjaimen piirilevyt.

Useita saman mallin ohjaimia voidaan asentaa rinnakkain yhteen akkupankkiin saavuttaen korkeampi latausvirta. Jokaisella ohjaimella täytyy olla oma aurinkokenno(ryhmä)



**VAROITUS:** Laitevaurion riski tai räjähdysvaara  
Älä koskaan asenna ohjainta samaan tilaan vapaasti hengittävien akkujen kanssa. Vapaasti hengittävien akkujen kaasut rikkovat ohjaimen piirilevyt.



**VAROITUS:** Laitevaurion riski  
Kun asennat ohjaimen koteloon, varmista riittävä tuuletus. Suljettuun koteloon asennus johtaa ylikuumenemiseen ja pienentää laitteen elinikää.

Asennus on selkeä ja vaiheittainen, mutta on tärkeää että jokainen vaihe on tehty huolellisesti ja oikein turvallisuutta noudattaen. Virhe saattaa aiheuttaa vaarallisia jännite-/virtatasoja. Varmista että seuraat tarkoin jokaista vaihetta. Lue kaikki ohjeet huolella läpi ennen asennuksen aloittamista.

Suosittelut työkalut:

- Johdonkuorintapihdit
- Johtoleikkurit
- Philips ruuvimeisseli
- Uralliset ruuvimeisselit
- Pihdit
- Pora ja poranteriä
- Vatupassi
- Rautasaha

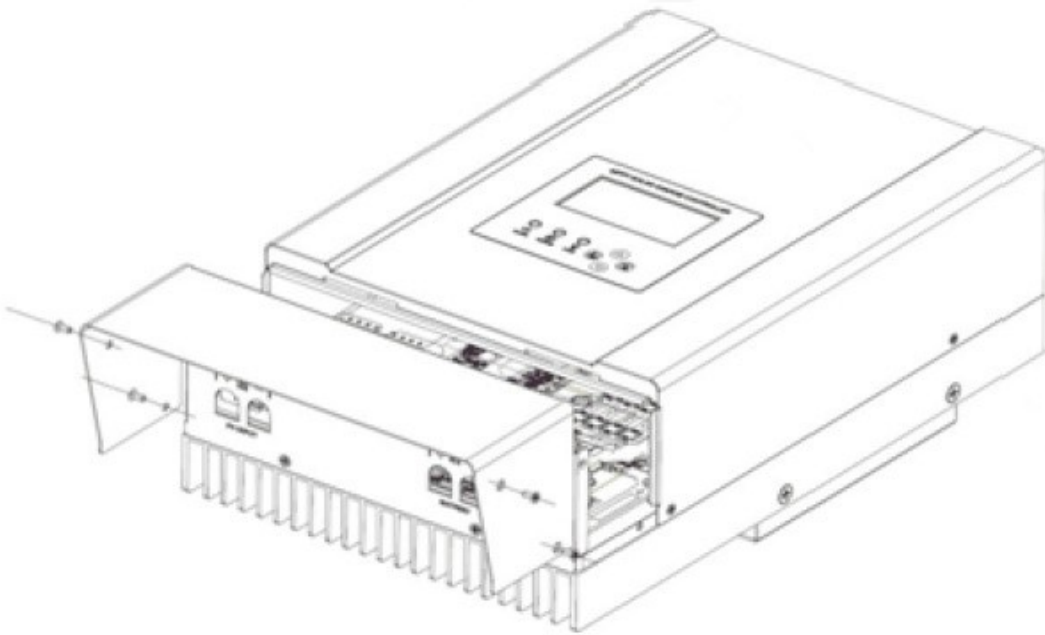
### 3.2 Ohjaimen asentaminen

Vaihe 1 - poista johdotuksen suoja.

VAROITUS: Sähköiskun vaara



Irrota kaikki sähkölähteet ennen johtosuojan irrottamista. Älä koskaan irrota suojaa jos missään liittimessä on jännitettä.



Käytä 4# Philips-ruuvimeisseliä poistaaksesi ruuvit suojasta kuten kuvassa.

#### Akun latausasetukset

On tärkeää että valitset oikean akkutyypin joka vastaa käytettäviä akkuja. Näin akun elinikä on maksimaalinen ja lataus toimii toivotulla tavalla. Katso akun tiedoista vastaavat tiedot ja valitse asetukset jotka parhaiten sopivat tilanteeseen.

Akun tyyppi	Bulk-lataus	Float-lataus	Equalize-lataus
Geeli	14,2	13,7	14,4
AGM	14,3	13,7	14,5
Suljettu	14,4	13,7	14,6
Vapaasti hengittävä	14,6	13,5	14,8
Lithium / Lifepo4	13,7-15	-	-
Käyttäjän määrittämä	10,0-15V	10,0-15	10,0-15V

Akun tyyppi - Yleisimmät akkutyypit liittyen latausparametreihin.

Bulk-lataus - Tämä vaihe rajaa syöttövirtaa, kun akku täyttyy latausvirta vähenee kunnes akku on täynnä.

Float-lataus - Kun akku on täysin täynnä, jännite alenee float-asetukseen.  
Equalize-lataus - Tässä vaiheessa latausjännite pidetään vakiona asetuksen mukaisesti.

## Verkkoyhteydet

Verkkoyhteydet mahdollistavat MPPT-ohjaimen kommunikoinnin tietokoneen kanssa. Verkko voi olla yksinkertainen PC ↔ ohjain tai kompleksinen kuten useita ohjaimia joita valvotaan internetin välityksellä.

## Virtaliittimet

### Johdon koko

Kuusi isoa liitinterminaalia on mitoitettu 6AWG johdolle. Ne ovat suunniteltu kupari- ja alumiinijohtimille. Hyvä suunnittelu vaatii paksut johdot jotta kenno- ja akkujärjestelmän siirtohäviö on 2% tai alle.

### Minimi johdon koko

Minimaalinen johtokoko ympäristön lämpötilassa 45 °C näkyvät alla olevasta taulusta.

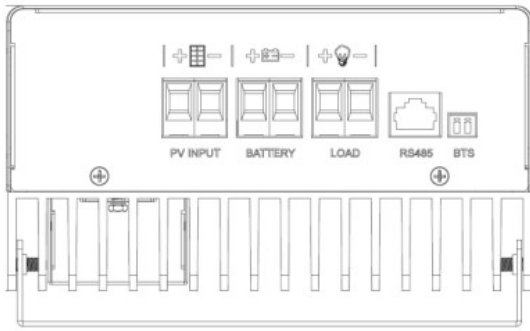
Malli	Johdon tyyppi	Suositteltu koko	Minimi koko
20A	Kupari	12AWG	14AWG
30A	Kupari	10AWG	12AWG
40A	Kupari	6AWG	8AWG
50A	Kupari	5AWG	6AWG
60A	Kupari	5AWG	6AWG
70A	Kupari	4AWG	5AWG
80A	Kupari	4AWG	5AWG
90A	Kupari	4AWG	5AWG
100A	Kupari	4AWG	5AWG

## Yhdistä virtajohdot

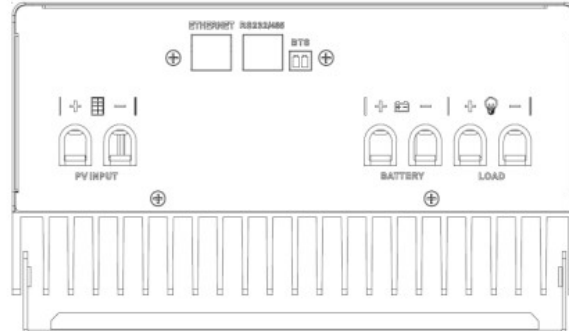


**Varoitus: Sähköiskun vaara**

PV-Aurinkopaneeliryhmä saattaa tuottaa avoimen piirin jännitteitä jotka ylittävät 100VDC tai 150VDC (mallista riippuen) kun auringonvalossa. Varmistu että kytkentä on katkaistu tai sulake on irti / pois päältä ennen kuin asennat johtimia.



### Malli 20A 30A 40A



### Malli 50A 60A 70A 80A 90A 100A

Yhdistä kuusi virtajohdinta kuten yllä olevissa kuvissa seuraavien ohjeiden mukaisesti:

1. Varmista että järjestelmän input ja output koskettimet ovat molemmat off-asennossa ennen kuin yhdistät johtimia ohjaimen. Ohjaimen sisällä ei ole katkaisukytkimiä.
2. Liitä johdot.



VAROITUS: Rikkoontumisen vaara

Ole täysin varma että akun johdotuksen polariteetti menee oikein. Kytke sulake / katkaisin akusta ja mittaa jännite yleismittarilla ennen kuin yhdistät ne ohjaimen. Kytke sulake / katkaisin akusta pois jotta johdot ovat ilman virtaa ja kytke johdot vasta sitten ohjaimen.

3. Yhdistä **akun +** (positiivinen) johto akkuterminaalin + ohjaimessa (**battery +**)  
Yhdistä **akun -** (negatiivinen) johto akkuterminaaliiin - ohjaimessa (**battery -**)

4. Yhdistä **aurinkokennon** (solar) + (positiivinen) johto **PV+** terminaaliiin ohjaimessa,  
Yhdistä **aurinkokennon** (solar) - (negatiivinen) johto **PV-** terminaaliiin ohjaimessa.

### Käynnistys



VAROITUS: Vioittumisen vaara.

Jos aurinkokennojen johdot yhdistetään akuille tarkoitettuihin liittimiin, ohjain **vaurioituu pysyvästi.**

- Varmista että Solar ja Battery -polariteetit ovat oikein
- Kytke ensin akkujen (Battery) katkaisija päälle. Seuraa että LCD-näyttö kertoo käynnistyksen onnistuneen (LCD menee päälle)
- Huomaa että akut tulee olla kytkettynä jotta järjestelmä toimii. Se ei toimi aurinkopaneeleista tulevalla sähköllä.
- Kytke aurinkokennojen (Solar) katkaisija päälle. Jos aurinkokennot ovat täysin auringonvalossa, ohjain aloittaa lataamisen.

### Sammuttaminen



**VAROITUS:** Vaurioitumisen riski  
Ainoastaan irrota akut ohjainyksiköstä sen **JÄLKEEN** kun aurinkokennojen liitin on katkaistu. Vaurio saattaa syntyä jos akut irrotetaan kesken lataamisen.

Vaurioiden ehkäisemiseksi sammuttaminen on tehtävä käänteisessä järjestyksessä mitä käynnistäminen.

## 4. Toiminta

MTT-ohjain on täysin automaattinen. Kun asennus on suoritettu on jäljellä vain muutama ylläpitotoimenpide. Tästä huolimatta käyttäjän tulee olla tutustunut toimintaan ja ylläpitoon tämän ohjeen kappaleen mukaisesti.

### 4.1 MPPT-ohjaimen MPP-piste, (solar maximum power point)

Seurantateknologia (MPPT) ottaa täyden hyödyn aurinkoenergiasta. Algoritmi on täysin automaattinen eikä vaadi säätämistä. MPPT -teknologia seuraa maksimaalista tehopistettä kun se muuttuu sääolosuhteiden mukaan. Tämä mahdollistaa maksimaalisen tehon ottamisen koko päivän ajan.

### 4.2 Virtaboosti

Monissa eri tilanteissa MPPT-teknologia ”boostaa” aurinkolatausvirtaa. Esimerkiksi järjestelmässä saattaa olla 36 ampeeria aurinkovirtaa virtaamassa ohjaimen ja 44 ampeeria virtaa virtaamassa akkuihin. Ohjain ei luo virtaa! Mikä on totta että teho ohjaimen sisään on sama kuin teho ohjaimesta ulos. Koska teho on jännitteen ja virran tulo ( $P = U \cdot I$  || Volts \* Amps = Power) seuraava on totta:

1) Teho ohjaimen 150 V = Teho ohjaimesta 150V

2) Jännite sisään \* Virta sisään = Jännite ulos \* virta ulos

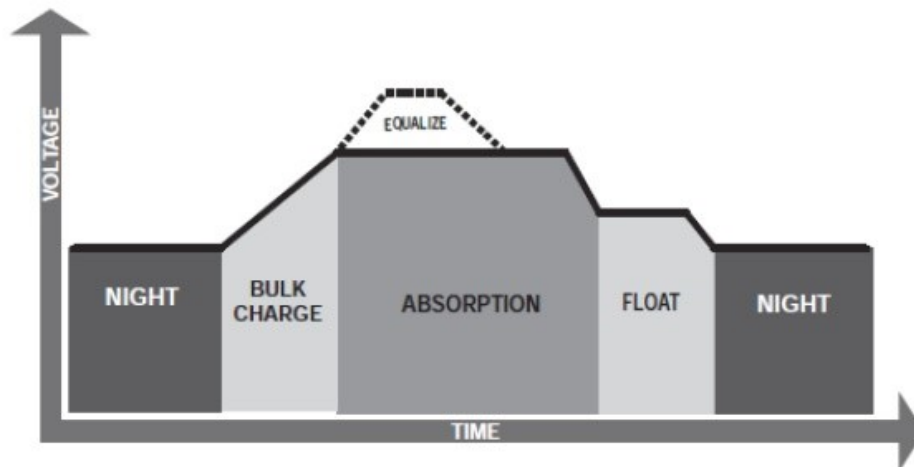
\* olettaen että hyötysuhde on 100%. Todellisuudessa häviöitä tapahtuu johdoissa ja muutoksessa.

Jos aurinkokennon maksimaalinen tehojännite ( $V_{mp}$ ) on suurempi kuin akkujen jännite, vastaavasti virran on oltava suhteessa suurempi kuin aurinkokennojen virta jotta teho pysyisi tasapainossa. Mitä suurempi ero on ( $V_{mp}$ ) ja akun välillä, sitä suurempi on virran kasvu/boosti.

Virtaboosti saattaa olla erittäin suuri järjestelmissä missä aurinkokennon jännite on paljon korkeampi kuin akkujen jännite.

### 4.3 Akun lataustietoa

MPPT-ohjaimessa on 4-vaiheinen latausalgorithmi nopealle, energiatehokkaalle ja turvalliselle akun lataamiselle. Seuraava kuva näyttää vaiheet tarkemmin. Bulk-



#### latausvaihe

Tässä vaiheessa akku ei ole 100% ladattu eikä akun jännite ole vielä noussut kulutusvaiheeseen asti. Ohjain tarjoaa 100% saatavilla olevasta aurinkoenergiasta akun lataamiseen. Vihreä LED-valo vilkkuu kerran 0.5 sekunnissa bulk-latauksen aikana.

#### Absorption-vaihe

Kun akku on latautunut absorption-asetustasoon asti, jatkuvaa jänniteregulointia käytetään jotta akun jännite saadaan pidettyä tasaisena tässä tasossa. Tämä estää lämpenemistä ja liiallista kaasuuntumista. Akun annetaan mahdollisesti täytyä kokonaan tässä vaiheessa. Vihreä/sininen LED vilkkuu kerran kahdessa sekunnissa tämän vaiheen aikana.

#### Float-vaihe

Kun akku on täysin latautunut absorption-vaiheessa, ohjain vähentää akun jännitettä Float-asetukseen. Kun akku on täysin latautunut ei enää pääse syntymään kemiallisia reaktioita ja kaikki latausvirta muuttuu lämmöksi ja kaasuksi. Float tila tarjoaa hyvin pienen ylläpitolatausvirran vähentäen lämpöä ja kaasuuntumista täydestä akusta. Float-vaiheen tarkoitus on suojata akkua ylipitkältä ylläpidolta. Vihreä/sininen LED-valo pysyy päällä tämän vaiheen aikana.

Equalize-vaihe

Equalize lataus käynnistyy 30-päivän välein. Se lataa korkeammalla jännitteellä jotta akku aktivoituisi. Useimmiten 30-minuutin ajan, riippuen akkutyypistä. Equalize-lataus pidentää akun käyttöikää.

### **VAROITUS: Räjähdyksvaara**

Equalize-lataus tehtynä vapaasti hengittäville akuille muodostaa räjähtäviä kaasuja. Akkupankki tulee olla riittävästi tuuletetussa tilassa.



**VAROITUS:** Laitevaurion riski

Equalize-lataus nostaa latausjännitteen tasolle joka saattaa vahingoittaa herkkiä DC-kuormia. Varmista että kaikki kytketyt laitteet kestävät jännitettä joka vastaa lämpötila-kompensoitua

Equalize-latausarvoa ennen kuin Equalize lataus alkaa. Liiallinen ylilataus ja liiallinen kaasuuntuminen saattaa aiheuttaa akun kennoille vauriota ja materiaalin kuoriutumista. Liian kauan kestävä Equalize tai liian pitkään kestävä voi olla vaurioittava. Tarkista käyttämäsi akkujen vaatimukset.



Lämpötila-kompensointi

Kaikki latausasetukset perustuvat 20°C (77°F) Jos akun lämpötila muuttuu 5°C latausasetus muuttuu 0,15V kun käytössä on 12V akku. Tämä on merkittävä muutos akun latauksessa ja onkin suositeltavaa että ulkoista lämpötila-anturia käytetään jotta akun todellinen lämpötila saadaan selville.

### **4.4 Suojaukset, viat ja hälytykset**

MPPT-ohjaimen suojaukset ja automaattinen palautuminen ovat tärkeitä toimintoja jotka varmistavat järjestelmän turvallisen toimivuuden. Lisäksi ohjain sisältää reaaliaikaisen itsediagnostiikka-ohjelman joka raportoi Vika ja Hälytystilat mikäli sellaisia syntyy.

Viat ovat tapahtumia jotka vaativat että ohjain pysäyttää toiminnon. Vika johtuu yleensä siitä että raja on ylitetty, kuten jännite, virta, tai lämpötila. Vikatilat kerrotaan uniikeilla LED-valojen kombinaatioilla ja ne ovat kerrottu myös LCD-näytössä.

Suojaukset

Aurinkopaneelien ylikuormitus

Ohjain rajoittaa akkujen virtaa akun maksimivirran mukaan. Ylimoitettu aurinkopaneeliryhmä ei toimi täydellä tehollaan. Aurinkopaneeliryhmä tulisi olla heikkotehoisempi kuin ohjaimen nimellisteho optimaalisen suorituskyvyn saavuttamiseksi.

## Aurinkopaneelien oikosulku

Ohjain kytkee pois aurinkopaneelien sisääntulon jos oikosulku havaitaan. Lataus jatkuu automaattisesti kun oikosulku on poistunut.

## Erittäin alhainen akun jännite

Jos akku purkautuu alle 9 voltin, ohjain menee alijännitteelle ja sammuu. Kun akun jännite nousee yli 10 voltin (minimaalinen toimintajännite) ohjain uudelleenkäynnistyy.

## Hälytykset

### Korkean lämpötilan virtarajoitus / High temperature current limit

MPPT-ohjain rajoittaa aurinkovirtaa jos jäähdytyslevyn lämpötila ylittää turvallisen rajan. Aurinkolatausvirta alennetaan takaisin (nollaan ampeeriin jos tarpeellista) jotta jäähdytyslevyn lämpötila saadaan alennettua. Ohjain on suunniteltu toimimaan täydellä ominaisvirralla maksimaalisessa ympäristön lämpötilassa. Tämä hälytys indikoi että ilmavirtaus ei ole riittävä ja että jäähdytyslevyn lämpötila on saavuttamassa turvattoman alueen. Jos ohjain raportoi tätä hälytystä usein täytyy ohjaimelle järjestää parempi tuuletus tai siirtää se viileämpään paikkaan.

### Korkean syöttöjännitteen virtarajoitus / High Input voltage current limit

MPPT-ohjain rajoittaa aurinkopaneelien syöttövirtaa kun aurinkopaneelien jännite saavuttaa maksimaalisen syöttöjännitteen rajan. **Aurinkopaneeliryhmän Voc ei pitäisi koskaan ylittää maksimaalista syöttöjännite-rajaa (100 VDC tai 150VDC)**

### Virtarajoitus / Current limit

Ryhmän teho ylittää ohjaimen tehon, tämä hälytys kertoo että ohjain rajoittaa akkujen virtaa maksimaaliseen virtarajaan.

### Kalibroimaton / Uncalibrated

Ohjainta ei ole tehdaskalibroitu. Palauta ohjain jälleenmyyjälle huoltoa varten.

## Tarkastus ja ylläpito

Seuraavat tarkastukset on suositeltavaa tehdä kahdesti vuodessa jotta suorituskyky saadaan pidettyä hyvänä mahdollisimman pitkään.

### Järjestelmän tarkastus (virrat kytkettynä pois päältä!)

- Varmista että ohjain on hyvin kiinnitetty puhtaaseen ja kuivaan ympäristöön
- Varmista että jäähdytyslevy on puhdas ja että ilmavirta pääsee kiertämään sen ympärillä. Puhdista tarvittaessa
- Tarkista kaikki johtimet ja liittimet että ne eivät ole kuluneet, halkeilleet tai vaurioituneet esim. hyönteisistä, liasta, jyrsijöistä, auringonvalosta tai hankauksesta johtuen. Korjaa tai vaihda johtimet / liittimet tarvittaessa.

- Kiristä kaikki liittimet valmistajan suositusten mukaisesti
- Varmista että LED- ja LCD tilat ovat yhteneväisiä laitteen toiminnon kanssa. Tarkasta virheilmoitusten varalta. Tee tarvittavat toimenpiteet mikäli hälytyksiä ilmenee.
- Tarkista akut mahdollisista halkeamista ja akkunapojen epäpuhtauksista.
- Tarkista järjestelmän maadoitus jokaisen komponentin osalta. Varmista että kaikki maadoituskaapelit ovat maassa riittävän hyvin.

MPTT ohjaimen sisällä

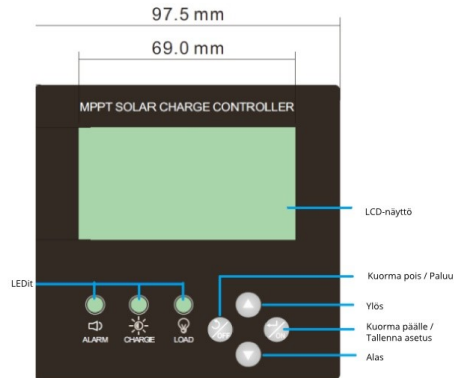
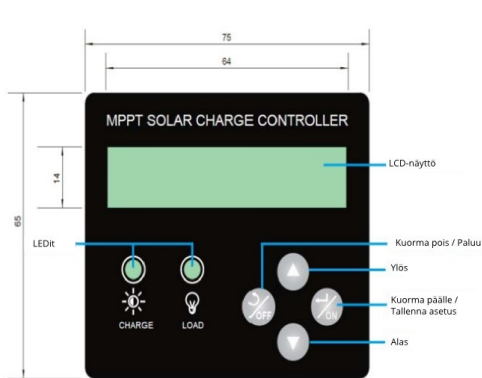


VAROITUS: Sähköiskun vaara

Irrota kaikki virtalähteet ohjaimesta ennen kuin irrotat johdotussuojan kannen. Älä koskaan irrota kantta kun laitteen johtimissa on jännitettä.

- Tarkista kaikki johtotermiinaalit. Tarkista liitokset korroosion, vaurioituneen eristyksen, liiallisen lämpenemisen / palamisen varalta. Kiristä liittimien ruuvit suositeltuun kireyteen.
- Tarkista liasta, hyönteisistä ja korroosiosta. Puhdista tarvittaessa.

5. Näytön ja parametrien asettaminen, Seuranta  
 MPPT-ohjain voi olla varustettuna erilaisella näyttötavulla:



```

SMK-SCH-40A
SMK-12V-SYSTEM
PV:65V P:34W
U:13.5V I:2.5A
Bulk Volt:14.6V
Float Volt:13.5V
Charging Mode:
Float Charging
BAT Type:FLOODED
Bat temp:0C
Load Off Volt
Single Volt:10.5
Port:1
DC Load: OFF
Time: 08:56
Date:2015-08-27
  
```

```

PV:101V P:3087W
U:53.3V I:57.9A
BAT CAPCITY:95%
TODAY:1.1kWh
Type:SEALED
Bulk Volt:14.4V
Float Volt:13.7V
Equal Volt:14.6V
Load Off:10.5V
Load Curr:57.7A
BatTemp:5C
Chg Sts:Float
Time: 08:53
Date: 2015-08-27
DC Load:ON
Max Curr:60.0A
IP:192.170.2.18
Gate:192.168.1.1
Port:8888
RS485 ADR:1
  
```

Asiakas voi tarkistaa ja asettaa oletusparametrit järjestelmän vaatimusten mukaisesti. Akun tyyppi, Bulk-lataus, Float-latausjännite, Load Off-jännite, Load Off/On (kuorma pois / päälle) Date/time (päivämäärä, aika) sekä kommunikointi-ID.

### Toimintonäppäimet

ESC	Poistu asetusvalikosta
UP	Edellinen valinta
DOWN	Seuraava valinta
ENTER	Hyväksy valinta tai avaa asetus
ON/OFF	Paina 2 sekuntia kytkeäksi päälle/pois kuorma

## 6. Vianselvitys

### Akun lataus- ja suorituskykyongelmat

Ongelma:

Ei LCD-näyttö päällä tai led-valoja. Vaikuttaa ettei ole virtaa.

Ratkaisu:

Tarkista akun jännite yleismittarilla ohjaimen Battery-terminaalista. Jännite tulisi olla 9 voltia tai enemmän (VDC) Jos jännite on 9 - 60 VDC ja silti LED tai LCD ei ole päällä, ota yhteyttä jälleenmyyjään. Jos jännitettä ei ole, tarkista kytkennät ja sulakkeet.

Ongelma:

Ohjan ei lataa akkua.

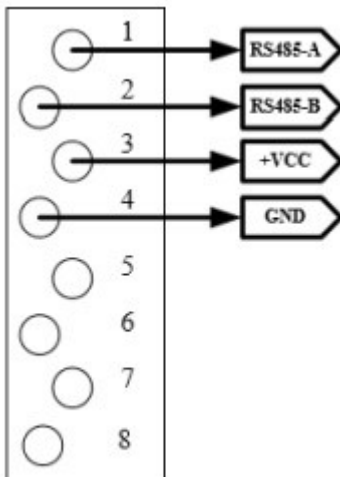
Ratkaisu:

Jos LCD-näyttö on normaali, tarkista sulakkeet, katkaisijat ja johdotusliitännät aurinkokennon johdotuksista. Tarkista yleismittarilla paneeliryhmän jännite suoraan ohjaimen solar-input -liittimestä. Tulojännitteen on oltava suurempi kuin minimikäynnistysjännite ennen latauksen alkamista.

### Verkko- ja viestintäongelmat

Ongelma:

Ei voi muodostaa yhteyttä ohjaimen tietoliikenneportin kautta.



### *6.1 Portin nastajärjestys*

Varmista, että kaapeli vastaa RS485-tietoliikenneporttia. Portti on RS485 standardin mukainen.

## *7. Takuu ja kierrätys*

Tuote on hävitettävä sähkö- ja elektroniikkaromun jätelainsäädännön mukaisesti.

Tuotteen takuu-aika on 12 kuukautta. Takuu alkaa ostopäivästä lukien. Maahantuoja vastaa epäkuuntoon menneen laitteen tai osien korvaamisesta, materiaali- ja valmistusvikojen osalta, ainoastaan jos ne todetaan tarkastuksessa vialliseksi.

Ostajan tulee aina takuuvaatimuksen yhteydessä esittää kassakuitti, ostolasku, takuutodistus tai lähetyslista joista ilmenee ostopäivämäärä, paikka ja hinta. Tuote on palautettava täydellisenä, ilman että mitään osia on irrotettu, varustettuna selostuksella toimintahäiriöistä. Takuu ei sisällä: Kuljetus ja kuljetusvaurioita. Vahinkoja, jotka ovat aiheutuneet normaalista kulumisesta, väärästä käytöstä tai asiattomasta käsittelystä. Jos kone on avattu, osia vaihdettu, korjattu tai muutettu. Mitään välillisiä kustannuksia.

Malli	SMK-SCF-30A	SMK-SCF-40A	SMK-SCF-50A	SMK-SCF-60A
Aurinkopaneelijärj. jännite	12V/24V/36V/48V			
<b>Elektroniikka</b>				
PV toimintojännite	18~100Vdc@12V 34~100Vdc@24V 50~100Vdc@36V 60~100Vdc@48V		18~150Vdc@12V 34~150Vdc@24V 50~150Vdc@36V 60~150Vdc@48V	
Maks. PV avoimen piirin jännite	100Vdc		150Vdc	
Maks. PV syöttöteho	12V 400W	12V 600W	12V 700W	12V 800W
	24V 800W	24V 1200W	24V 1400W	24V 1700W
	36V 1200W	36V 1800W	36V 2100W	36V 2400W
	48V 1600W	48V 2300W	48V 2800W	48V 3300W
Maks. latausvirta	30A	40A	50A	60A
Max. DC-kuormavirta	40A		N/A	
Itsekulutus	2W		2W	
MPPT-tehokkuus	99.5%			
Muuntamisen hyötysuhde	97.5%		97.8%	
Suojaus	Ylikuormitus, oikosulku, ylijännite, ylläampötilasuojaus			
<b>Akun lataus</b>				
Akutyypit	Suljettu(sealed), AGM, Geeli, Vapaasti hengittävä(flooded), Lithiumi, käyttäjän määrittämä			
Latausalgoritmi	3-vaihe: Bulk, Absorption (kulutus), Float, Equalize			
Bulk-latausjännite	Sealed:14.4V AGM Gel:14.2V Flooded:14.6V User define:10-15V			
Float-latausjännite	Sealed/Gel/AMG:13.7V Flooded:13.6V User define :10-15V			
Equalize-latausjännite	Sealed:14.6V AGM:14.8V Flooded:14.8V User define :10-15V			
Alhaisen jännitteen takaisin kytkentä	12.5V		N/A	
Alhaisen jännitteen katkaisu	10.5V(10.5—12.5V Säädetävissä)		N/A	
Lämpötilakompensointi	-5mV/°C /2V with BTS(Optional)			
<b>Viestintä</b>				
Tietoliikenneportti	RS485		RS485	
<b>Mekaaninen</b>				
Nettopaino	1.8KG		3KG	
Kokonaispaino	2.1KG		4KG	
Mitat	230*170*60		290*180*90	
Pakkausmitat	350*250*105		330*250*145	
Jäähdytys	Tuuletusjäähdytys			
Koteloitiluokka	IP20			
<b>Ympäristö</b>				
Ympäristön lämpötila	-25~60°C ( Derating from 45°C)			
Varastointilämpötila	-40°C~+80°C			
Kosteus	100%   ei-kondensoiva			
Takuu	2 vuotta			

Malli	SCH-20A	SCH-30A-L	SCH-30A	SCH-40A	SCH-50A	SCH-60A	SCH-70A	SCH-80A
Aurinkopaneelijärj. jännite	12V/24V		12V/24V/36V/48V					
<b>Elektroniikka</b>								
PV toimintojännite	18~100Vdc@12V 34~100Vdc@24V		18~100Vdc@12V 34~100Vdc@24V 60~100Vdc@48V		15~150Vdc@12V 34~150Vdc@24V 50~150Vdc@36V 60~150Vdc@48V			
Maks. PV avoimen piirin jännite	100Vdc				150Vdc			
Maks. PV syöttöteho	12V 300W 24V 600W	12V 400W 24V 800W	12V 400W 24V 800W 36V 1200W 48V 1700W	12V 600W 24V 1200W 36V 1800W 48V 2300W	12V 700W 24V 1400W 36V 2100W 48V 2800W	12V 800W 24V 1700W 36V 2400W 48V 3400W	12V 1000W 24V 2000W 36V 3000W 48V 4000W	12V 1200W 24V 2300W 36V 3500W 48V 4600W
Maks. latausvirta	20A	30A	30A	40A	50A	60A	70A	80A
Max. DC-kuormavirta	30A		40A		60A	60A	60A	60A
Itsekulutus	2W				3W			
Muuntamisen hyötysuhde	97.5%		97.5%		98%		98.5%	
Suojaus	Ylikuormitus, oikosulku, ylijännite, yllämpötilasuojaus							
<b>Akun lataus</b>								
Akutyypit	Suljettu(sealed), AGM, Geeli, Vapaasti hengittävä(flooded), Lithiumi, käyttäjän määrittämä							
Latausalgoritmi	3-vaihe: Bulk, Absorption (kulutus), Float,				4-vaihe: Bulk, Absorption (kulutus), Float, Equalize			
Bulk-latausjännite	Sealed:14.4V AGM Gel:14.2V Flooded:14.6V User define:10-15V							
Float-latausjännite	Sealed/Gel/AMG:13.7V Flooded:13.6V User define :10-15V							
Equalize-lataus - jännite	Sealed:14.6V AGM:14.8V Flooded:14.8V User define :10-15V							
Alhaisen jännitteen takaisin kytkentä	12.5V							
Alhaisen jännitteen katkaisu	10.5V (10.5~12.5V Säädettävissä)							
Lämpötila-kompensointi	-5mV/°C /2V with BTS(Optional)							
<b>Viestintä</b>								
Tietoliikenneportti	-	RS485		RS485 standard, RS232/Ethernet with GPRS/DAU Optional				
<b>Mekaaninen</b>								
Nettopaino	1.6KG	3.3KG		6.5KG		7.8kg		
Kokonaispaino	1.9KG	3.7KG		7.4KG		8.7KG		
Mitat	210*180*70	270*185*90		305*227*110		353*227*110		
Pakkausmitat	270*220*95	345*255*160		455*320*230				
Jäähdytys	Jäähdytys siili							
Koteloiluokka	IP54							
<b>Ympäristö</b>								
Ympäristön lämpötila	-25~60°C ( Derating from 45°C)							
Varastointilämpötila	-40°C~+80°C							
Kosteus	100% ei-kondensoiva							
Takuu	2 vuotta							