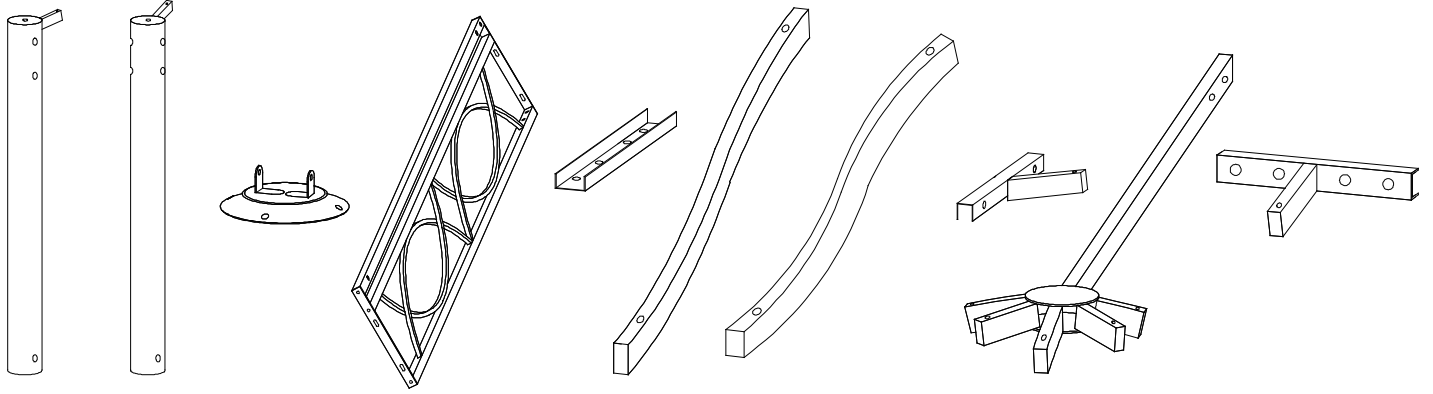
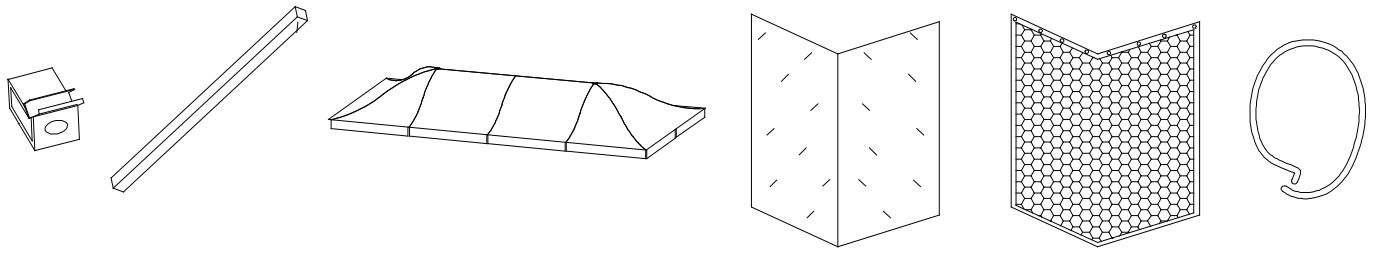


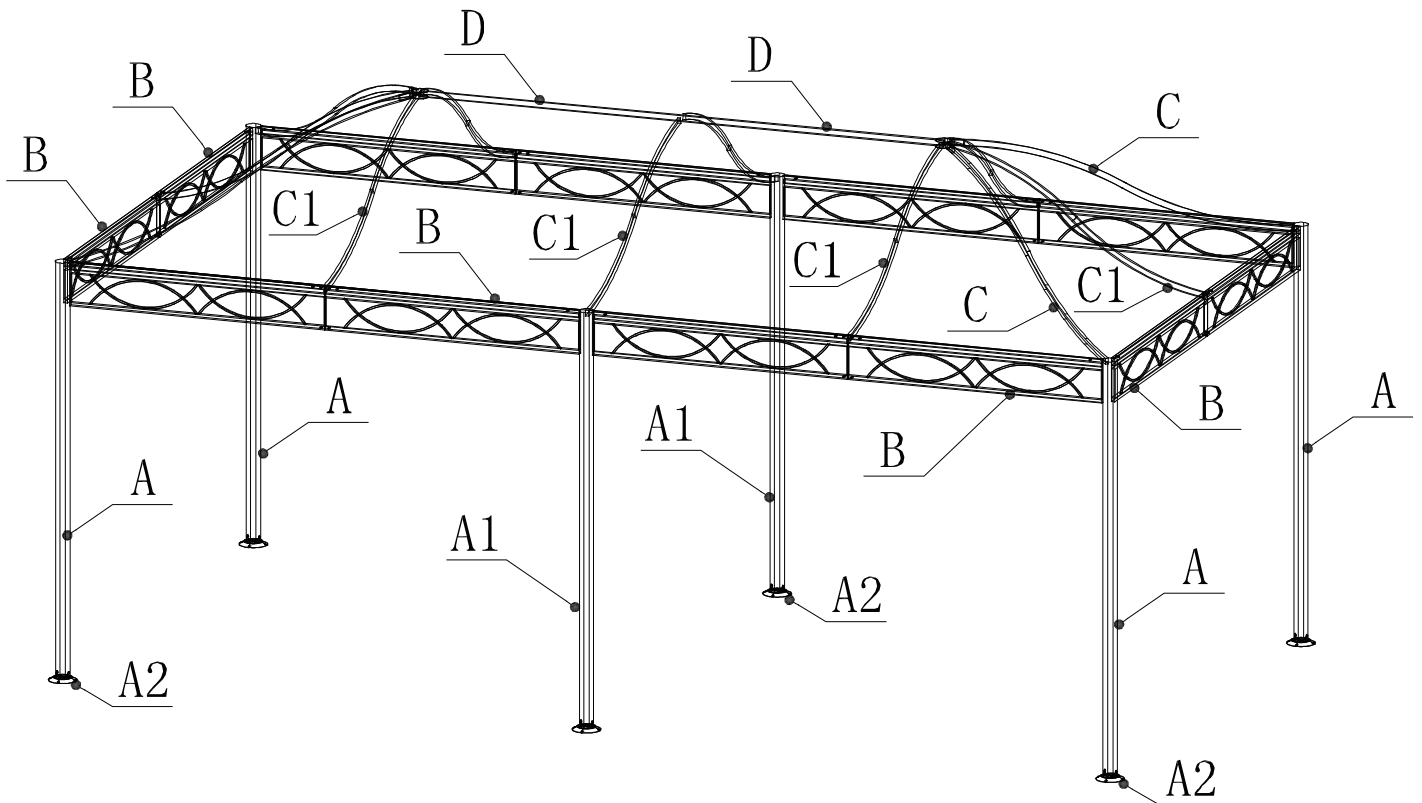
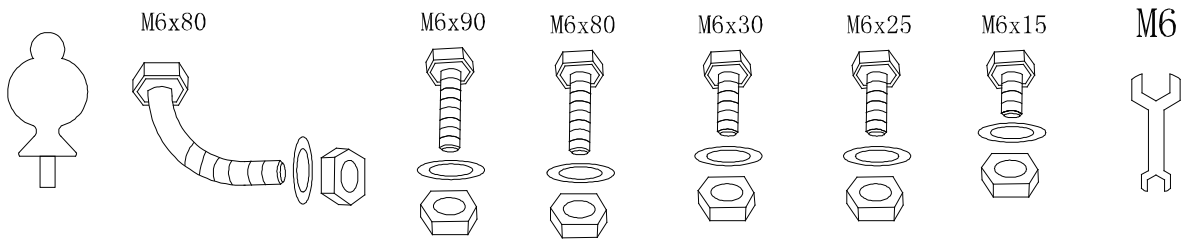
Ax4 A1x2 A2x6 Bx12 B1x6 Cx4 C1x8 C2x6 Dx2 D1x2

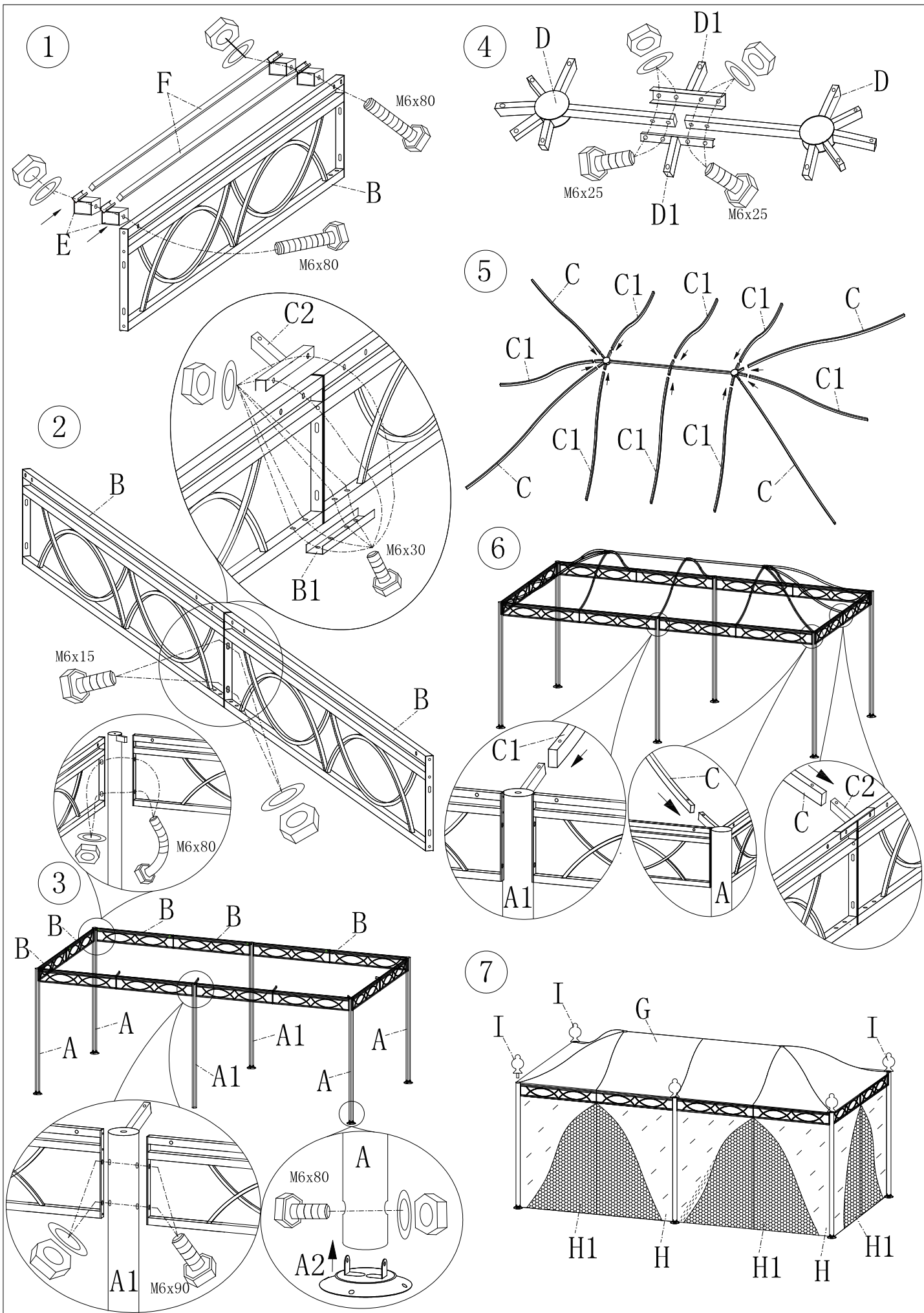


Ex48 Fx24 Gx1 Hx6 H1x6 H2x96



Ix6 Jx8 Kx4 Lx30 Mx36 Nx4 Ox12 Px2





Sijoita tuote suojaisaan paikkaan. Tuote ei kestä kovaa tuulta tai muita vaativia ilmasto-olosuhteita.

Takuu ei korvaa kovaa sateen tai tuulen aiheuttamia vahinkoja. Vain tilapäiskäyttöön, ei talvikäyttöön.

Maahantuojaja/Importör: Oy Scandic Trading House Ltd., www.scandic.cc
 Valmistusmaa/Tillverkningsland: Kiina/Kina

Lue nämä ohjeet ennen kokoonpanoa
Läs denna bruksanvisning grundligt före montering

VAROITUS!

- Huomioi paikalliset ilmasto-olosuhteet. Ilmastolliset tekijät voivat vaikuttaa paviljongin käyttöikään.
- Älä koskaan oleskele paviljongissa ukonilman tai myrskyn aikana, ja varmista ettei paviljonkiin ole päässyt lapsia.
- Paviljonki ja ankkurointi on suunniteltu kestäväksi enintään 12 m/s tuulta. Sijoita talli suojaiseen paikkaan.
- paviljongin ankkurointi on suunniteltu kiinnitettäväksi kiinteään maahan. Älä koskaan pystytä hiekalle, tällöin paviljonki liikkuu helposti ja saattaa rikkoutua.
- Runkoputkiin ei saa ripustaa roikkumaan mitään esineitä. Runkoa ei saa lisärasittaa, eikä rungon rakennetta muunnella.
- paviljongin rakenne ei kestä lumikuormia, paviljonkia ei voi jättää talveksi pystyyn.

TAKUU EI KATA ROMAHTAMISIA.

- paviljongin sisällä ei saa käyttää eikä käsitellä mitään palavia aineita. Älä sytytä tulta paviljongin sisällä. Hitsaaminen paviljongissa on kielletty. Älä käytä lämmittimiä paviljongin sisällä.
- Myyjä ei vastaa lumen, sateen tai myrskyn aiheuttamista vahingoista.

VARNING!

- Beakta lokala klimatförhållanden. Klimatet kan påverka hur länge man kan använda paviljongen.
- Vistas ej i paviljong under åskväder eller storm och var säker att inga barn befinner sig i paviljongen
- Paviljongen och dess föränkring är planerade att hålla vind högst 13 m/s. Ställ paviljongen till en skyddad plats.
- Paviljongen är planerad för att fästas till fast mark. Aldrig montera paviljongen ovanpå sand för då kan garaget lätt röra sig.
- Häng inga föremål i ramverket. Stammen får inte överansträngas och dess struktur får ej modifieras.
- Paviljongen tål ingen snölast.

GARANTIN OMFATTAR INTE RASANDET.

- Använd och behandla inga flammande ämnen in i paviljongen. Tänd inte eld in i paviljongen. Det är förbjudet att svetsa in i paviljongen. Använd ingen uppvärmningsanläggning in i paviljongen.
- Försäljaren ansvarar inte för skador orsakade av snö, regn eller storm.