

LS700

Käyttöopas

Klapisirkkeli LS700

Turvallisuutesi vuoksi lue nämä käyttöohjeet huolella ennen laitteen käytön aloittamista. Älä anna kenenkään käyttää laitetta ennen käyttöoppaan lukemista.

Sisällysluettelo

Kappale	Sisältö
A	Turvallisuusohjeet ja onnettomuuksien välttäminen
B	Käyttöohjeet
C	Tekniset tiedot
D	Huolto ja kunnossapito
E	Terä
F	Terän vaihto
G	Ongelmia

A. Turvallisuusohjeet ja onnettomuuksien välttäminen

Kaikkien laitteen käyttäjien tulee olla:

A. Koulutettuja käyttöön ja säätöön

B. Opastettuja meluvaaroista:

- terä joka vähentää meluhaittoja

- terä ja laitteen huolto

C. Opastettuja pölyvaaroista:

- materiaalin koostumus

- altistuminen

- osien oikea säätö

- käytä pölynpoistoa jos mahdollista

On tärkeää, että

D. Laite seisoo tukevalla ja tasaisella alustalla, laite on hyvin huollettu eikä siinä ole vieraita esineitä

E. Työalue on valaistu

F. Puumateriaali sijaitsee käyttäjän lähellä

On tärkeää, että käyttäjä:

G. Käyttää työntökeppiä jottei kädet ole liian lähellä terää

H. Käyttää asianmukaisia suojavarusteita kuten:

- kuulosuojaimia

- hengityssuojainta

- käsineitä kun kosketaan terään

I. Materiaalia ei poikkisahata sahapöytätilassa

J. Laite sammutetaan kun se jätetään valvomatta

K. Viat korjataan heti havaittaessa

L. Käyttäjä maksuu turvallisen tavan puhdistamiseen, tukosten poistoon ja huoltoon

M. Käyttäjä noudattaa valmistajan ohjeita koskien käyttöä, säätöä ja terien korjausta

N. Valitaan sopiva terä, joka estää takaisiniskut

O. Huomioi terien maksiminopeuden

P. Käyttää oikein teroitettuja teriä

Q. Varmistaa, että prikat ja kararenkaat soveltuvat käyttötarkoitukseen

R. Ei poista leikkuujätettä koneen käydessä

S. Varmistaa, että kaikki suojat ja turvavarusteet ovat kunnossa

B. Käyttöohjeet

Lue ja ymmärrä käyttöohjeet huolellisesti ennen koneen käyttöä.

Tutustu hallintalaitteisiin ja niiden oikeaan käyttöön. Opettele pysäyttämään ja kytkemään laite pois päältä nopeasti.

Tarkasta laite ennen käynnistämistä. Pidä suojat paikoillaan ja hyvässä kunnossa. Ota tavaksi tarkastaa ettei laitteeseen ole kiinnitetty säätöavaimia ennen käynnistystä. Vaihda vialliset osat ennen käyttöä.

Älä anna alle 16-vuotiaiden lasten käyttää konetta.

Älä anna aikuisen käyttää laitetta ilman kunnollista käyttökoulutusta.

Pidä sivulliset, lapset ja lemmikit turvallisen välimatkan päässä kun käytät laitetta.

Älä käytä laitetta alkoholin/lääkkeiden vaikutuksen alaisena.

Pidä työskentelyalue siistinä ja valaistuna, sotkuinen työtila on vaarallinen.

Pukeudu oikein; vältä löysiä vaatteita, hanskoja, solmioita tai koruja jotka voivat juuttua laitteen liikkuviin osiin.

Suojaa silmäsi suojalaseilla.

Varmista, että käytät oikeanlaisia jatkojohtoja, väärät jatkojohdot voivat johtaa laitteen ylikuumentumiseen. Varmista, että johdon halkaisija on riittävä jotta moottori saa tarpeeksi virtaa. Vältä huonoja liitoksia.

Vältä sähköiskut varmistamalla, että virtalähde on suojattu ja että sen arvot vastaavat laitteen vaatimuksia. Virtalähteen tulee olla maadoitettu.

Älä pakota työkalua; laite toimii parhaiten oikealla nopeudellaan. Käytä laitetta vain sen oikeaan käyttötarkoitukseensa.

Älä syötä materiaalia ennen kuin työnnin on pysähtynyt. Pidä kätesi loitolla liikkuvista osista.

Älä jätä laitetta käyntiin valvomatta.

Katkaise virta irrottamalla pistoke kun laitetta ei käytetä, ennen säätöä, osien vaihtoa, puhdistusta ja korjausta.

Pidä laite kunnossa; se toimii parhaiten terävänä ja puhtaana.

C: Tekniset tiedot

Malli	LS700
Moottorin teho	3.5 KW
Jännite	400V/50HZ
Terän halkaisija	700mm
Terän keskireikä	30mm
Laippa	30mm
Max.puun halkaisija	about 250mm

D. Huolto ja kunnossapito

Puhdista laite säännöllisesti. Puhdista terä pienellä harjalla tai rätillä käytön jälkeen. Varmista, että moottori on sammutettu ja terä pysähtynyt.

Suojaa terä ruosteenestospuraylla ennen pitkää varastointia.

Älä varastoi laitetta ulkona kosteassa paikassa ja vältä sen altistamista sateelle.

E. Terä

Käytä teriä jotka ovat yhdenmukaisia standardin EN 847-1 kanssa - väärät osat ovat vaarallisia. Älä käytä vaurioituneita teriä.

Halkaisija: 600 - 700 mm

Reikä: 30 mm

Paksuus: 3.0 mm

Hammastus: A CV-teräs

F. Terän vaihto

A. Sammuta laitteesta virta

B. Irroita teräsuojan lukituspinni ja irroita teräsuoja

C. Irroita sahanpurusuojus

D. Irroita ruuvit varovaisesti ruuvimeisselillä. Lipsahdus voi johtaa vakavaan vammaan

E. Irroita terä paikoiltaan varovaisesti ja asenna uusi terä paikoilleen noudattaen edellä mainittuja ohjeita käänteisessä järjestyksessä. Varmista, että terän pyörimissuunta on oikea. Käytä teränvaihdossa tarpeeksi vahvoja työhanskoja suojataksesi käsiäsi vammoilta.

G. Ongelmia

Ongelma	Ongelman aiheuttaja	Ratkaisu
Sähkö on päällä ja virtanappia painettu	Virran vähyys	Kutsu sähkömies paikalle
Äkillinen virtakatko (katkaisija ei toimi)	Sähkökatko	

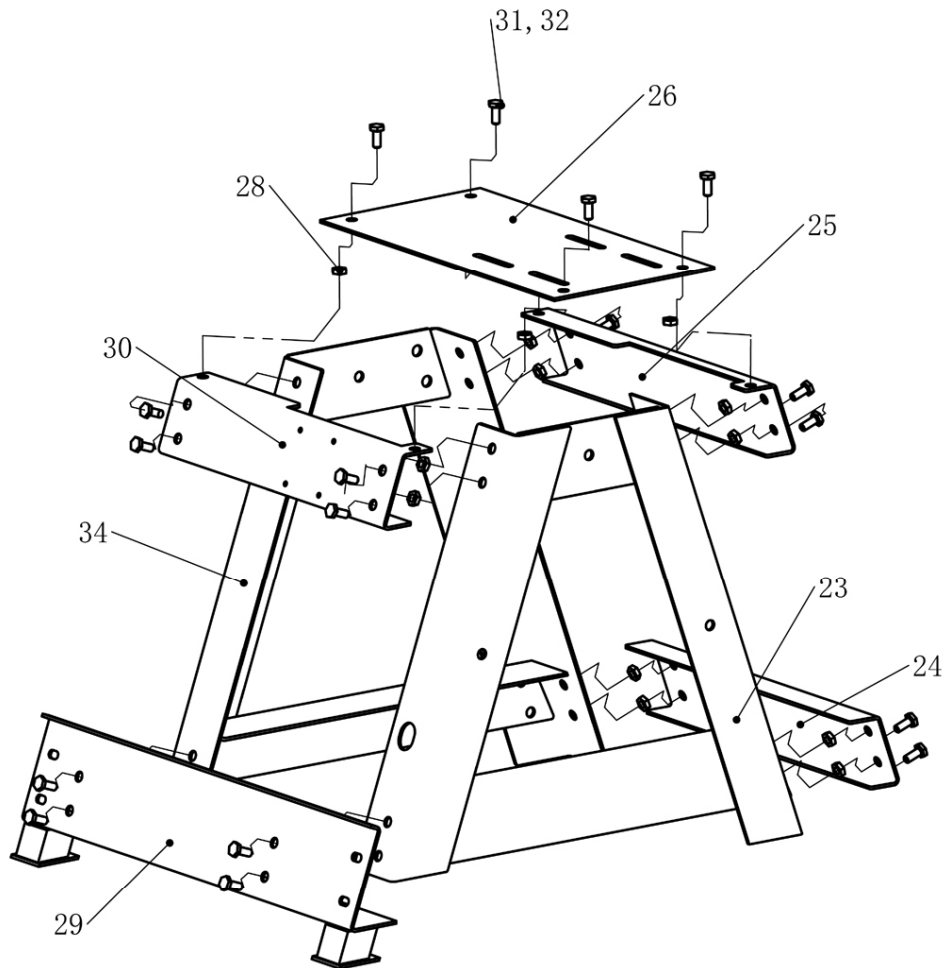
Huomaa: Jos virtakatkaisijaa painetaan toistuvasti virtakatkon aikana, se voi ylikuumentua ja kärähtää.

Valmistaja ei vastaa tämän aiheuttamista vammoista tai vahingoista.

Moottori pitää outoa ääntä eikä toimi normaalisti	Tarkasta sulakkeen johto	Vaihda sulakkeen johto uuteen
---	--------------------------	-------------------------------

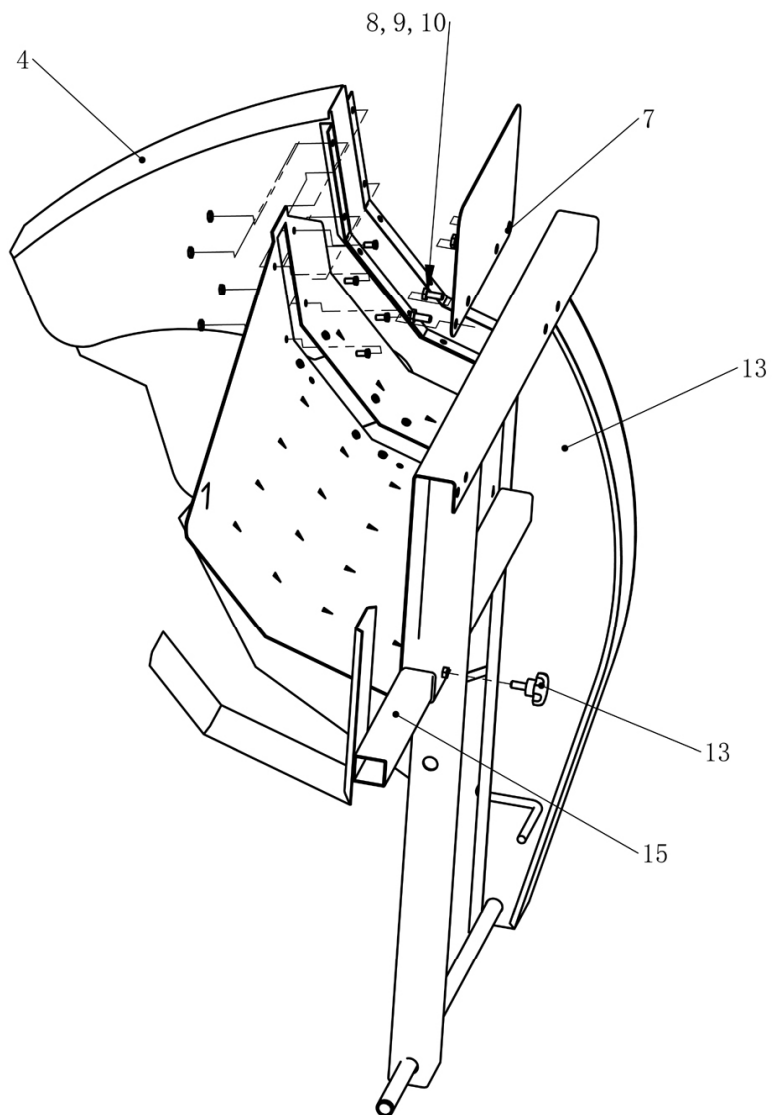


Älä hävitä laitetta kotitalousjätteiden seassa vaan kierrätä se! Direktiivin 2002/96/EC mukaan sähkötyökalut tulee toimittaa kierrätykseen.



Vaihe 1.

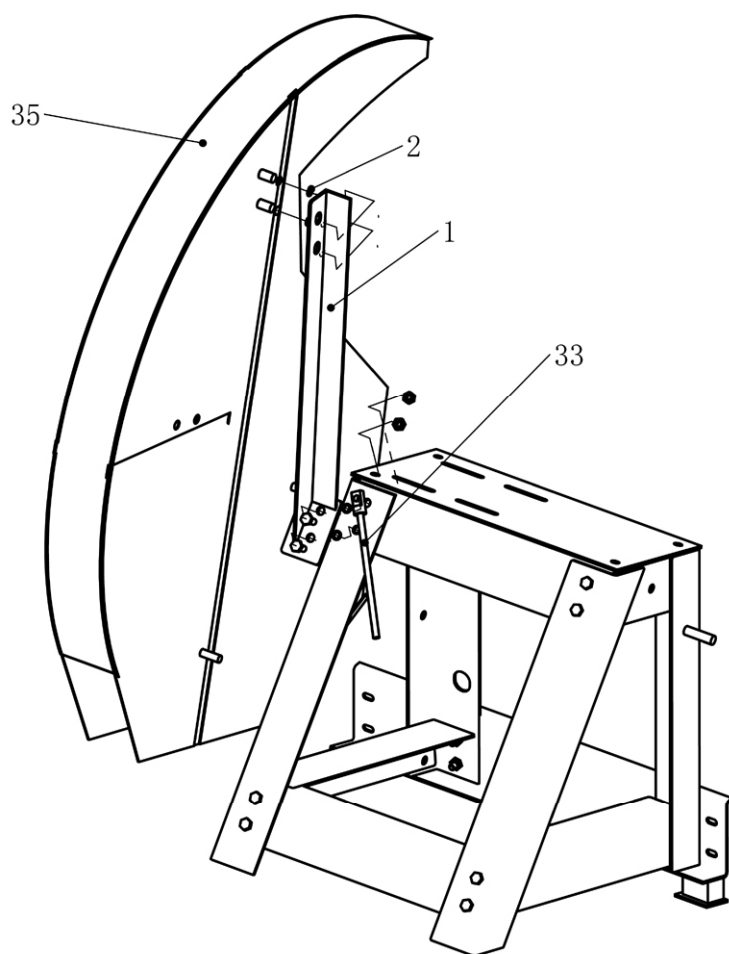
1. Yhdistä tukijalka A (34) ja etulevy A (30) ja takalevy B (25) kuusiokulmapultilla, prikalla ja mutterilla.
2. Yhdistä tukijalka B (23) ja etulevy A (30) ja takalevy B (25) kuusiokulmapultilla, prikalla ja mutterilla.
3. Yhdistä etulevy C (29) tukijalkaan A (34) ja takalevyyn B (25) tässä järjestyksessä kuusiokulmapultilla, prikalla ja mutterilla.
4. Yhdistä alatuki D (24) tukijalkaan A (34) ja tukijalkaan B (23) kuusiokulmapultilla, prikalla ja mutterilla.
5. Yhdistä kytkinlevy (26) tukijalkoihin ja etu- ja takalevyihin kuusiokulmapultilla, prikalla ja mutterilla.



Vaihe 2.

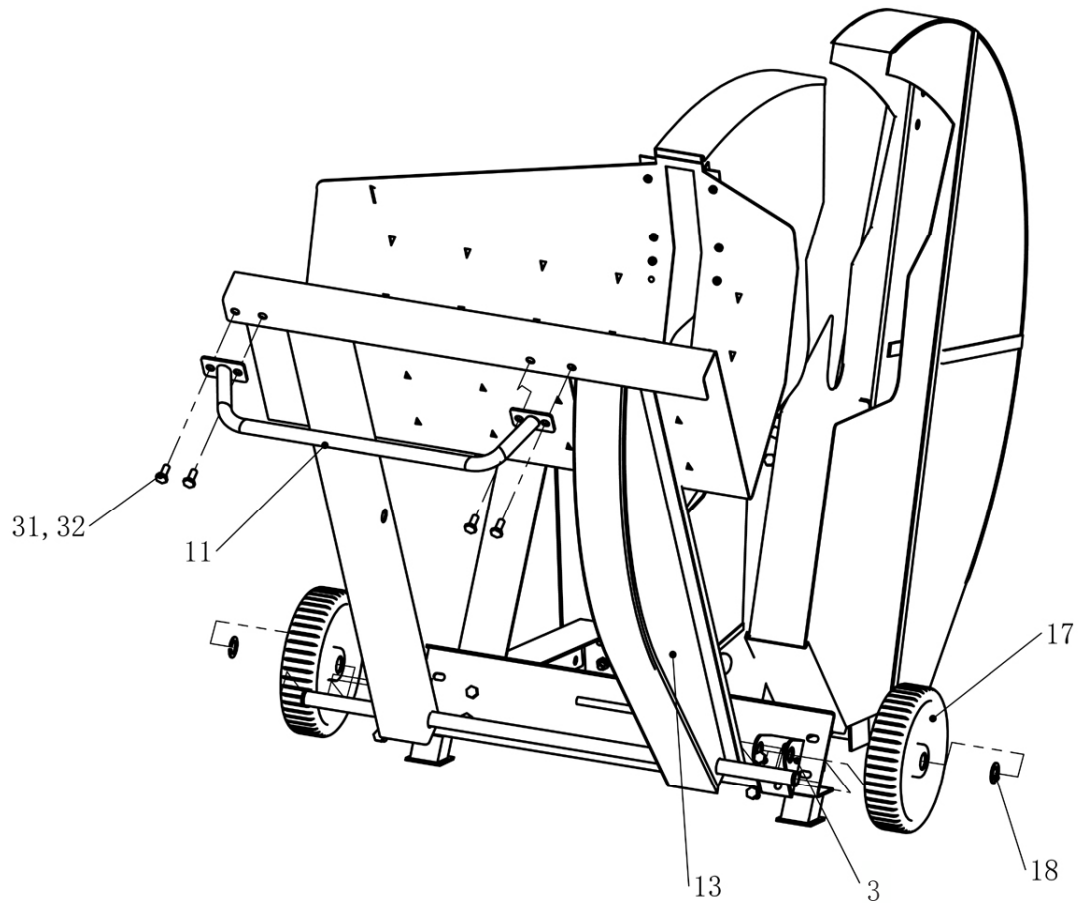
1. Kokoa suojuskansi (13) ja sisempi teräsuoja (4) pultilla ja mutterilla.

2. Kiinnitä turvaleyvy (7) suojuskanteen kuusiokulmapultilla, prikalla ja mutterilla.



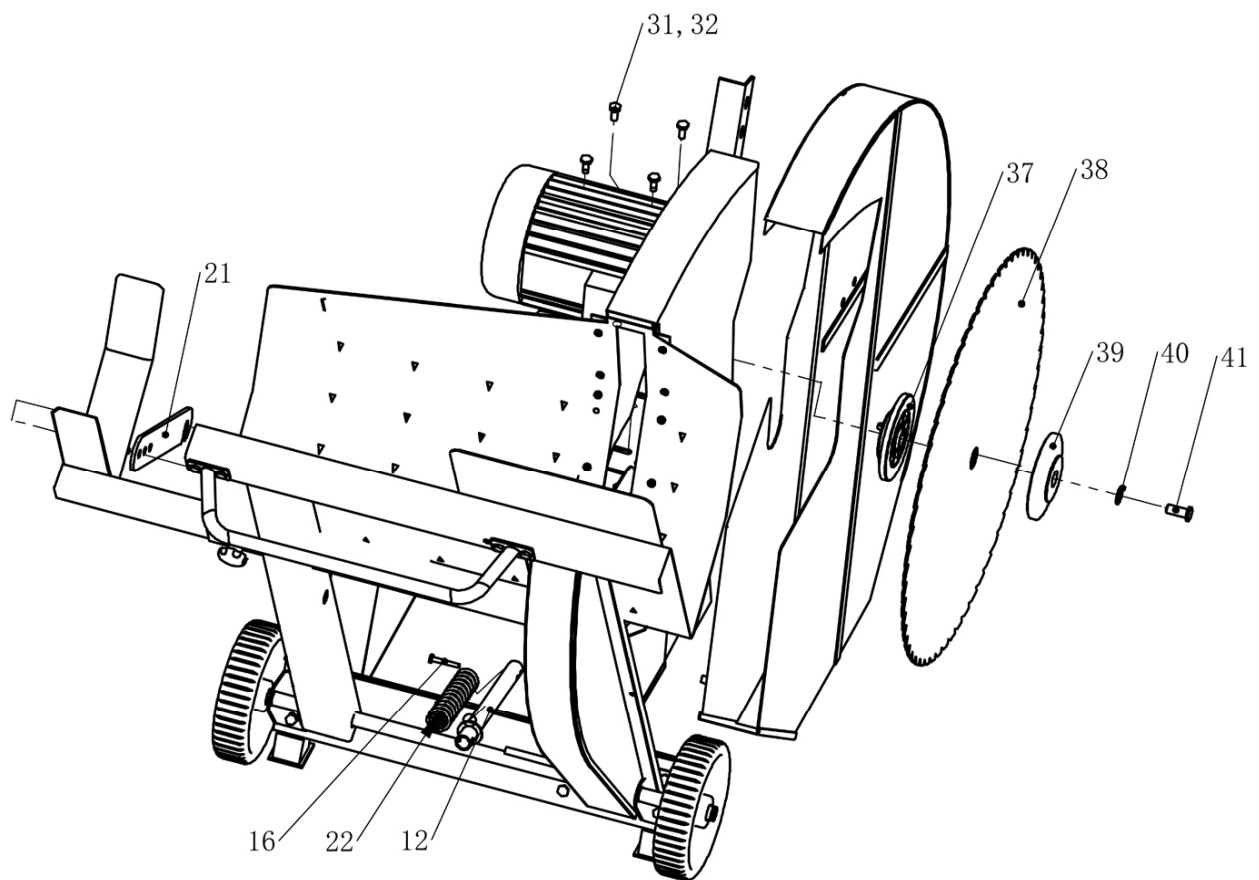
Vaihe 3.

1. Kiinnitä iso teräsuoja (35) moottorin kannattimeen kuusiokulmapultilla, prikalla ja mutterilla.
2. Kiinnitä terän tukilevy (1) isoon teräsuojaan kuusiokulmapultilla, prikalla ja mutterilla.



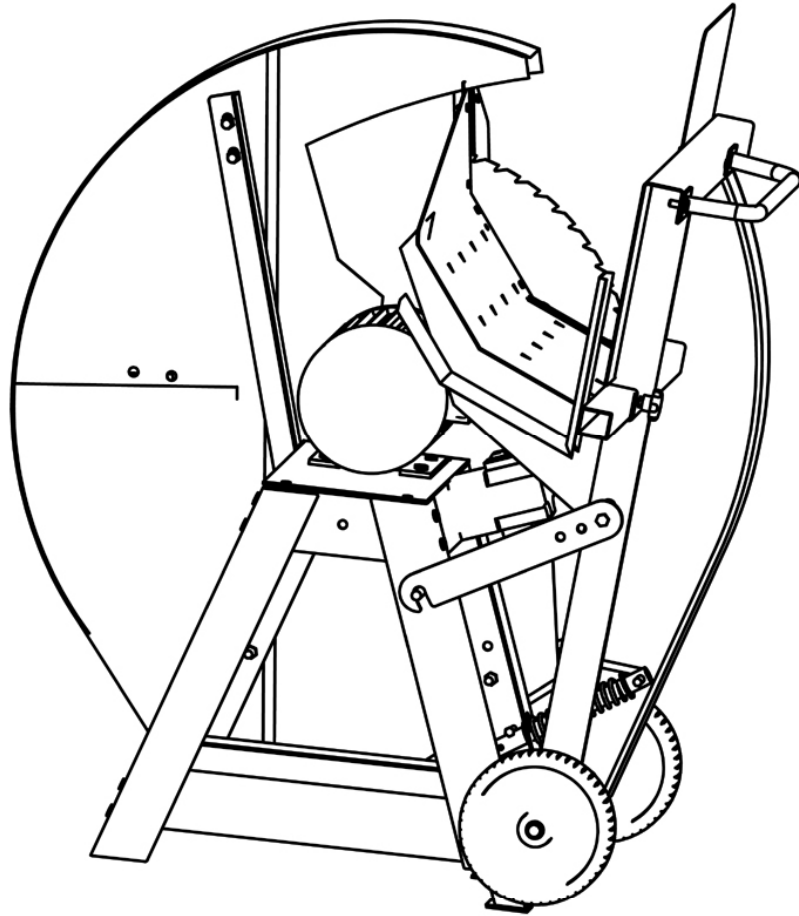
Vaihe 4.

1. Kiinnitä pyörän akselin pidikkeet, yhdistä suojuskansi, sisempi teräsuojus ja jalusta kuusiokulmapulteilla, prikoilla ja muttereilla.
2. Kiinnitä pyörät akseleihin.
3. Kiinnitä kahva työpöytään kuusiokulmapulteilla, prikoilla ja muttereilla.

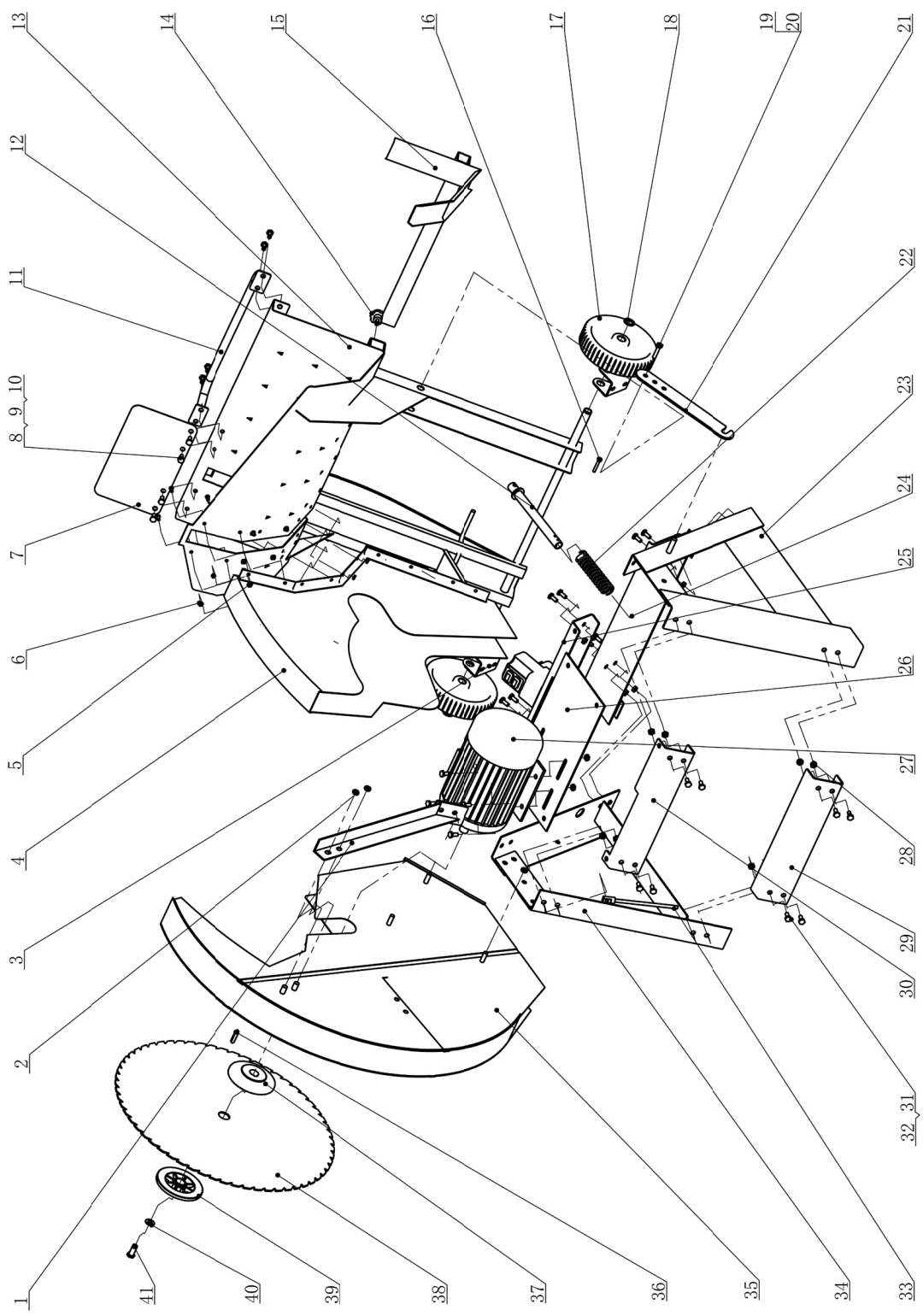


Vaihe 5. Moottorin kiinnittäminen

1. Nosta moottori jalustan päälle, liikuta moottoria varmistaaksesi, että moottorin keskipilari on linjassa ison teräsuojan keskikaaren kanssa.
2. Aseta moottori niin, että jalustan ylälevyn reiät ja moottorin aluslevyn reiät ovat kohdakkain. Laita reikiin pultit ja prikät; ennen mutterien lopullista kiristystä aseta moottori oikeaan paikkaansa.
3. Kiinnitä sisempi laippa, sokka, terä, ulompi laippa ja aluslevy paikoilleen kuusiokulmapultilla.
4. Liikuta suojuskantta ja teräsuojia kohti työpöytä ja varmista, että terä sijoittuu keskelle suojalevyjä ja on yhdensuuntainen teräsuojien sivupintojen kanssa.
5. Kiinnitä moottori ja kiristä ruuvit.
6. Kiinnitä koukku.
7. Laita jousiputki jouseen, aseta ne tukijalan B keskelle ja kiinnitä lukkopultilla.



Laite valmiiksi koottuna



OSALUETTELO

Nro	Nimi	Nro	Nimi	Määrä
1	Terän tukilevy 1 kpl			
2	Kuusiokulmaruuvi M8 4 kpl			
3	Kannatin 2 kpl			
4	Sisäteräsuojus 1 kpl			
5	Ruuvi M6x12 19 kpl			
6	Lukitusruuvi M6 19 kpl			
7	Suojapelti 1 kpl			
8	Kuusiokulmaruuvi M8x20 4 kpl			
9	Kuusiokulmamutteri M8 4 kpl			
10	Prikka 10 4 kpl			
11	Kahva 1 kpl			
12	Jousiputki 1 kpl			
13	Työpöytä 1 kpl			
14	Lukitusnappi 1 kpl			
15	Tukikokoonpano 1 kpl			
16	Pultti 1 kpl			
17	Kumipyörä 2 kpl			
18	Pyörän lukitus 2 kpl			
19	Kuusiokulmapultti M8x40 1 kpl			
20	Kuusiokulmamutteri M8 2 kpl			
21	Lukituskoukku 1 kpl			
22	Jousi 1 kpl			
23	Tukijalka B 1 kpl			
24	Ylälevy D 1 kpl			
25	Takalevy B 1 kpl			
26	Moottorin aluslevy 1 kpl			
27	Moottori 1 kpl			
28	Kuusiokulmamutteri M8 10 kpl			
29	Etulevy C 1 kpl			
30	Etulevy A 1 kpl			
31	Kuusiokulmapultti M8x20 16 kpl			
32	Prikka 8 16 kpl			
33	Kiinnitysvitja 1 kpl			
34	Tukijalka A 1 kpl			
35	Iso teräsuoja 1 kpl			
36	Sokka B8x22 1 kpl			
37	Sisempi laippa 1 kpl			
38	Terä 700 mm			
39	Ulompi laippa 1 kpl			
40	Iso priikka 12 1 kpl			
41	Kuusiokulmaruuvi M12x25 1 kpl			