

**Kiitos, että valitsit LandStar E-sarjan aurinkolataussäätimen. Lue ohje huolellisesti ennen käyttöä. Huomioi turvallisuuteen liittyvät ohjeet.**

## LandStar E-sarjan aurinkolataussäädin

### Turvallisuusohjeita

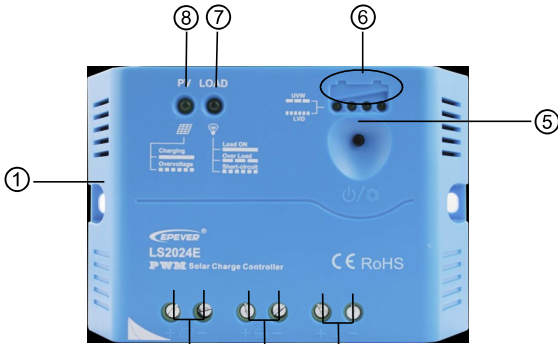
- Lue käyttöohjeen ennen asennusta.
- Älä pura tai yritä korjata säädintä.
- Asenna tarvittaessa ulkoinen sulake tai katkaisija.
- Irrota aurinkopaneeli ja sulake/katkaisija akun lähettyviltä ennen säätimen asennusta tai siirtämistä.
- Varmista, että sähköliitokset ovat kireällä. Löysät liitokset voivat kuumentua.
- Lataa vain säätimen kanssa yhteensopivia akkuja.
- Akkuliitos voidaan kytkeä yhteen akkuun tai akustoon.
- Sähköiskuvaara: säätimen jännite voi nousta huomattavasti käytön aikana.

### 2. Yleistä

E-sarjan LandStar-säädin on PWM-lataussäädin, joka hyödyntää uusinta digitaalitekniikkaa. Se on helppokäyttöinen ja kustannustehokas:

- 3-vaiheinen älykäs PWM-lataus: lataus, tasaus ja ylläpito.
- Tukee kolmea latausvaihtoehtoa: Suljettu, geeli ja avonainen
- Akun LED-ilmaisim kertoo akun tilasta
- Akun lämpötilan kompensointitoiminto
- Yksinkertaisten asetusten takia käyttö on helppoa ja kätevää
- Akun tyyppi ja kuormalähtö voidaan määrittää painikkeella
- Laaja elektroninen suojaus

### 3. Ominaisuudet



Kuva 1 Ominaisuudet

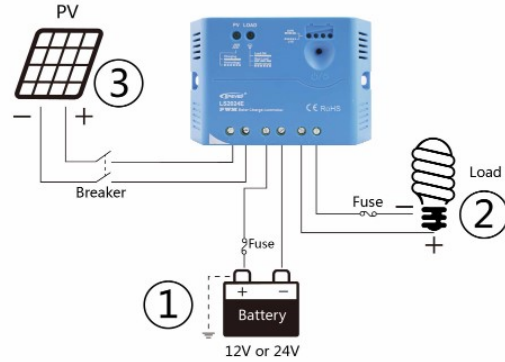
①	Kiinnitysreikä Ø4.5	⑤	Painike
②	Liittimet	⑥	Akun tilailmaisim
③	Akun liittimet	⑦	Kuormituksen LED-ilmaisim
④	Kuormitusliittimet	⑧	Lataustilan ilmaisim

### 4. Johdotus

(1) Kytke osat lataussäätimeen alla olevassa järjestyksessä ja huomioi oikea napaisuus. Älä aseta sulaketta paikoilleen tai väännä katkaisimesta asennuksen aikana. Irrota järjestelmä noudattamalla ohjeita päivävästaisessä järjestyksessä.

(2) Kun säätimen virta on kytketty, tarkasta akun ja kuormituksen ilmaisimet. Niiden tulisi palaa vihreinä. Jos näin ei ole, katso luku 8. Kytke aina ensin akku, jotta järjestelmä tunnistaa oikean jännitteen.

(2) Kytke sulake sarjassa akun positiivisen (+) navan kautta. Akkupiirin sulake on mitoittettava niin, että se on kooltaan 1,25–2 kertaa nimellisvirta. Asennusetaisyys on korkeintaan 150 mm.



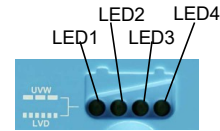
Kuva 2 Kytentakaavio

### 5. LED-ilmaisimet

1) Latauksen ja kuormituksen ilmaisim

Ilmaisim	Väri	Tila	Tietoja
Lataustilan ilmaisim	Vihreä	Palaa	Lataa
	Vihreä	Ei pala	Ei lataa
	Vihreä	Vilkkuu nopeasti	Akun ylijännite
Kuormituksen LED-ilmaisim	Vihreä	Palaa	Kuormitus päällä
	Vihreä	Ei pala	Kuormitus ei päällä
	Vihreä	Vilkkuu hitaasti	Lataus kuormituksen yli
	Vihreä	Vilkkuu nopeasti	Kuormituksen oikosulku

2) Akun tilailmaisim



LED1	LED2	LED3	LED4	Akun tila
Vilkkuu hitaasti	x	x	x	Alijännite
Vilkkuu nopeasti	x	x	x	Ylipurkautuminen
Akun LED-ilmaisim syytty, kun jännite ylittää				
○	○	x	x	12.8V < U <sub>bat</sub> < 13.4V
○	○	○	x	13.4V < U <sub>bat</sub> < 14.1V
○	○	○	○	14.1V < U <sub>bat</sub>
Akun LED-ilmaisim syytty, kun jännite alittaa				
○	○	○	x	12.8V < U <sub>bat</sub> < 13.4V
○	○	x	x	12.4V < U <sub>bat</sub> < 12.8V
○	x	x	x	U <sub>bat</sub> < 12.4V

#### HUOMAA:

① Jännitearvo 12 voltin järjestelmässä 25 asteen lämpötilassa, 2 x 24 voltin järjestelmässä käytä: "○" ilmaisim palaa, "x" ilmaisim ei pala.

### 6. Käyttö

1) Kuormituksen kytkentä päälle / pois päältä

Kun säädin on kytketty päälle, paina painiketta ohjataksesi kuormituslähtöä.

2) Akun tyyppin valinta

Käyttö:

Vaihe 1: Siirry asetustilaan painamalla painiketta viiden sekunnin ajan niin, että akun tilailmaisimet vilkkuvat.

Vaihe 2: Valitse haluamasi tila painamalla painiketta.

Vaihe 3: Tila tallennetaan automaattisesti, kun painiketta ei ole painettu viiteen sekuntiin. Ilmaisim lakkaa vilkkumasta.

Akkutyypin ilmaisim

LED1	LED2	LED3	Akun tyyppi
○	x	x	Suljettu (oletus)
○	○	x	Geeli
○	○	○	Avonainen

**HUOMAA:** "○" = ilmainen palaa, "x" = ilmainen ei pala.

## 7. Suojaus

- Akun ylijännitesuoja  
Kun akun jännite saavuttaa tietyn pisteen, säädin lakkaa lataamasta akkua yllä lataamisen ehkäisemiseksi.
- Ylipurkautumissuoja  
Kun akun jännite alittaa tietyn pisteen, säädin lakkaa purkamasta akkua ylipurkautumisen ehkäisemiseksi.
- Suojakatkaisin  
Kuormitus katkaistaan, kun nimellvirta ylitetään 1,25-kertaisesti. Vähennä kuormituksen määrää ja paina painiketta tai käynnistä säädin uudelleen.
- Kuormituksen oikosulkusuoja  
Kuormitus katkaistaan, kun kuormitus on oikosulussa (nimellisvirran kolminkertainen ylitys). Poista oikosulku ja paina painiketta tai käynnistä säädin uudelleen.
- Virtapiikkisuoja  
Säädin on suojattu pieniltä virtapiikeiltä. Ukkosaltililla alueella suosittelemme käyttämään ulkoista ukkossuojaa.

## 8. Vianetsintä

Vika	Mahdollinen syy	Vianetsintä
Latausilmaisoin sammuu päiväsaikaan, kun aurinko on paneeleihin nähden hyvässä asennossa	Kennosto on irronnut säätimestä	Tarkista paneelien ja akkujen liitokset
LED-ilmaisoin ei syty	Akun jännite on alle 8 voltia	Mittaa akun jännite yleismittarilla. Säädin tarvitsee vähintään 8 voltia
Lataustilan ilmaisoin vilkkuu nopeasti	Akun ylijännite	Tarkasta, onko akun jännite liian korkea. Irrota paneelit säätimestä.
LED1 vilkkuu nopeasti	Akku on ylipurkautunut	Kun akun jännite palautuu yli raja-arvon, kuormitus kytketty takaisin
Kuormituksen LED-ilmaisoin vilkkuu hitaasti	Ylikuorma	① Vähennä kuormittavien laitteiden määrää. ② Paina painiketta tai käynnistä säädin uudelleen.
Kuormituksen LED-ilmaisoin vilkkuu nopeasti	Kuormituksen oikosulku	① Tarkasta kuormittavien laitteiden liitokset, poista vika. ② Paina painiketta tai käynnistä säädin uudelleen.

Ⓞ Kun kuormituksen virta ylittää 1,25-, 1,5- tai 2-kertaisesti nimellisarvon, säädin katkaisee kuormituksen virransaannin automaattisesti 1, 5 tai 60 sekunniksi.

## 9. Tekniset tiedot

Tuote	LS0512E	LS1012E
Järjestelmän nimellisjännite	12VDC	
Nimellinen latausvirta	5A	10A
Nimellinen purkuvirta	5A	10A
Akun jännitealue	8V ~ 16V	
Kennoston jännite enintään	30V	
Virrankulutus	12V ≤ 3mA	
Latauspiirin jännitehäviö	≤ 0.12V	
Purkupiirin jännitehäviö	≤ 0.10V	
Lämpötilan kompensointikerroin	-5mV/°C / 2V	
Käyttölämpötila	-35°C ~ +55°C	
Kosteus	≤ 95% ei-kondensoiva	
Kotelo	IP30	
Maadoitus	Jaettu positiivinen johdin	
Ulkomitat	92.8x65x20.2mm	101.2x67x21.8mm
Kiinnitysmitat	84.4mm	92.7mm

Kiinnitysreiän koko	Φ4.5	
Liittimet	14AWG/2.5mm <sup>2</sup>	12
Nettopaino	0.07kg	

Tuote	LS1024E	
Järjestelmän nimellisjännite	12/24VDC automaati	
Nimellinen latausvirta	10A	
Nimellinen purkuvirta	10A	
Akun jännitealue	8V ~ 32V	
Kennoston jännite enintään	50V	
Virrankulutus	12V ≤ 5mA; 24V ≤ 7r	
Latauspiirin jännitehäviö	≤ 0.21V	
Purkupiirin jännitehäviö	≤ 0.12V	
Lämpötilan kompensointikerroin	-5mV/°C / 2V	
Käyttölämpötila	-35°C ~ +55°C	
Kosteus	≤ 95% ei-kondenso	
Kotelo	IP30	
Maadoitus	Jaettu positiivinen jo	
Ulkomitat	101.2x67x21.8mm	128x
Kiinnitysmitat	92.7mm	
Kiinnitysreiän koko	Φ4.5	
Liittimet	12AWG/4mm <sup>2</sup>	10/
Nettopaino	0.08kg	

### Akun jännitteen ohjausparametrit

Oheiset parametrit koskevat 12 voltin järjestelmää 25 asteen lämpötilassa. Tuplaa lukemat 24 voltin järjestelmän osalta.

Akun tyyppi	Suljettu	Geeli	Avonain
Ylijännitteen katkaisukynnys	16.0V	16.0V	16.0V
Latauksen rajajännite	15.0V	15.0V	15.0V
Ylijännitteen kytkentäkynnys	15.0V	15.0V	15.0V
Latauksen tasausjännite	14.6V	—	14.8V
Latausjännite	14.4V	14.2V	14.6V
Ylläpitojännite	13.8V	13.8V	13.8V
Latauksen uudelleenkytkentäjännite	13.2V	13.2V	13.2V
Alhaisen jännitteen uudelleenkytkentäkynnys	12.6V	12.6V	12.6V
Alijännitevaroituksen uudelleenkytkentäjännite	12.2V	12.2V	12.2V
Alijännitteen varoituskynnys	12.0V	12.0V	12.0V
Alijännitteen katkaisukynnys	11.1V	11.1V	11.1V
Purkamisen rajajännite	10.6V	10.6V	10.6V
Tasauksen kesto	120 min.	—	120 mi
Latauksen kesto	120 min.	120 min.	120 mi

## 10. Vastuunvapausilmoitus

Takuu ei ole voimassa seuraavissa olosuhteissa:

- Asiaton käyttö tai käyttö vääranlaisessa ympäristössä
- Kennoston tai kuormituksen virta, jännite tai teho ylittää säätimen nimellisarvot
- Laitetta on yritetty korjata tai purkaa luvatta
- Säädin on vaurioitunut luonnonilmiöiden, kuten ukkosen, johdosta.
- Säädin on vaurioitunut kuljetuksen ja toimituksen aikana.

### Muutoksista ei ilmoiteta erikseen!

Versio: V1.9