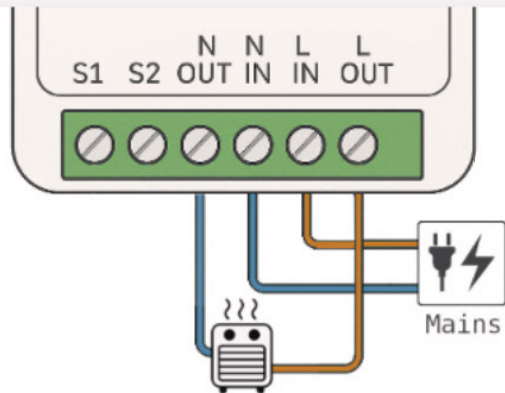




**FI:** Pörssisähkökytkin

**SV:** Elprisomkopplare



**FI:** Kytke virransyöttö input puolelle ja ohjattava kuorma output puolelle

**SV:** Anslut strömförsörjningen till ingångssidan och lasten till utgångssidan

  
**Welcome to Powerant App**

Input your email address

Request login code

[Login with password](#)

**FI:** Lataa applikaatio ja luo käyttäjä

**SV:** Ladda ner applikationen och skapa en användare

**My Devices**



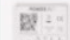
**Add device**

Look for nearby Powerant devices

**FI:** Valitse lisää laite

**SV:** Välj 'Lägg till enhet'

**Nearby devices:**

 Powerant

**FI:** Valitse Powerant laitteesi

**SV:** Välj din Powerant-enhet

**Connect to WiFi**

Select a WiFi network

Your WiFi password

Next

**FI:** Valitse kotiverkkosi ja syötä verkon salasana

**SV:** Välj ditt Wi-Fi-nätverk hemma och ange lösenordet



**FI:** Skannaa laitteen QR Koodi

**SV:** Skanna enhetens QR-kod

**My Devices**



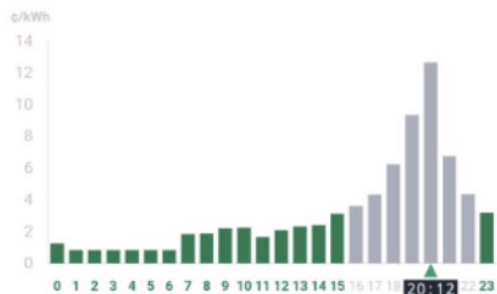
**Powerant**

● Active

**FI:** Valitse lisätty laite

**SV:** Välj den tillagda enheten

Day Average 3.17¢/kWh  
Your Average 1.69¢/kWh  
Savings 47%



**FI:** Virta on päällä vihreällä näkyvinä aikoina

**SV:** Strömmen är på under tider som visas i grönt

## Cheapest 18 hours



**FI:** Valitse aktiivisten tuntien määrä. Laite menee päälle halvimpina tunteina

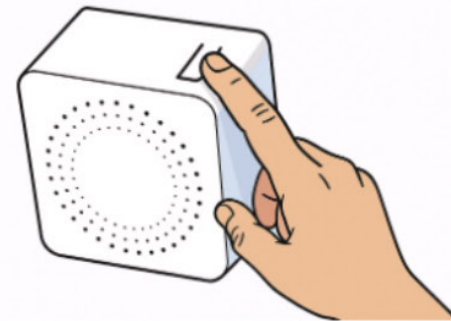
**SV:** Välj antal aktiva timmar. Enheten aktiveras under de billigaste timmarna

## Price Trigger

2¢/kwh

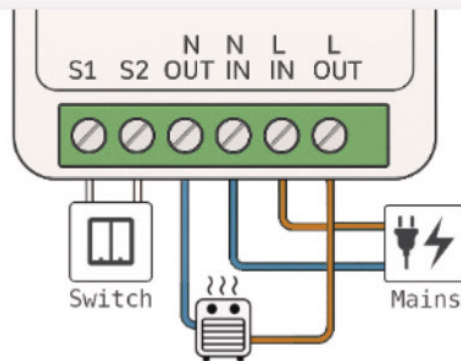
**FI:** Hintarajaa käytettäessä laite on päällä kun sähkön hinta on syötetyn arvon alapuolella

**SV:** När ett prisgräns är inställt är enheten på när elpriset är under det angivna värdet



**FI:** Nollaus: paina virtapainiketta 3 sekuntia. Päivitys: rämpytä nopeasti kunnes valo vilkkuu

**SV:** Återställning: tryck på strömbrytaren i 3 sekunder. Uppdatering: tryck upprepade gånger tills lampan blinkar



**FI:** Voit lisätä ohitus-katkaisimen S1 ja S2 välille. Virta menee päälle piirin sulkeutuessa.

**SV:** Du kan lägga till en bypass-brytare mellan S1 och S2. Strömmen aktiveras när kretsen sluts.

FI	SV
<b>Syöttö:</b> 100–240V~ 50/60Hz 10A Max	<b>Ingång:</b> 100–240V~ 50/60Hz 10A Max
<b>WiFi:</b> IEEE 802.11 b/g/n 2.4GHz	<b>WiFi:</b> IEEE 802.11 b/g/n 2.4GHz
<b>Valmistaja:</b> Powerant Oy	<b>Tillverkare:</b> Powerant Oy
<b>Valmistusmaa:</b> Kiina	<b>Tillverkningsland:</b> Kina