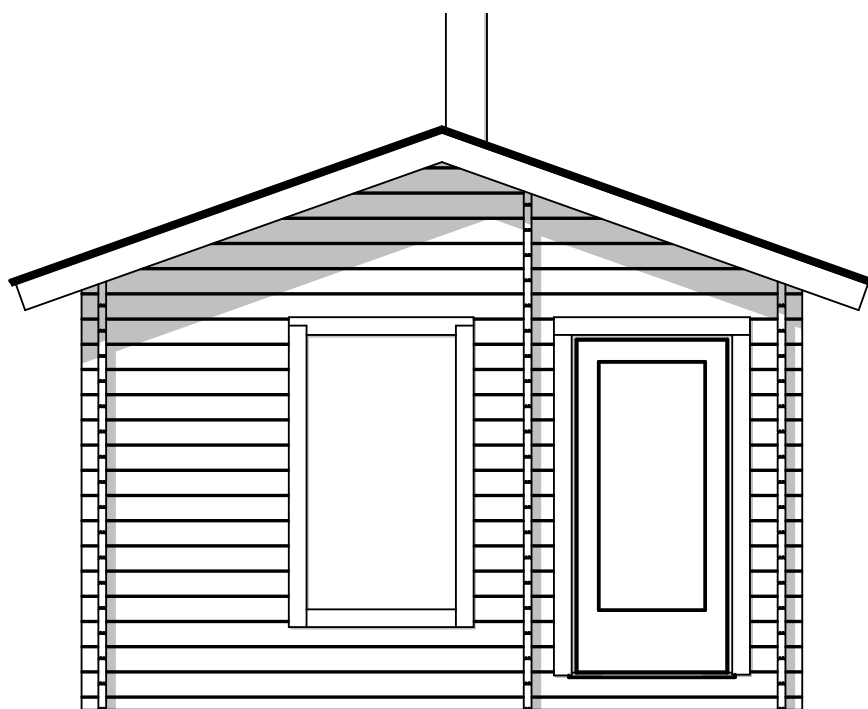


# PALLAS

**FI** Pystytysohje



*LP*  *Garden*

# SAUNA

## FI Pystytysohje

**FI** Tässä ohjeessa annamme vinkkejä rakentamisen valmisteluun, ohjeita rakennuksen rakentamiseksi, sekä yleisohjeita rakennuksen käyttöön ja huoltoon.

Huolehdi, että tämä ohje on työmaalla rakentajien saatavilla.

Rakennusosat ovat valmistettu tehtaassamme korkeiden laatuvaatimusten mukaisesti. jokainen osa on tarkistettu silmämääräisesti, mutta suosittelemme silti, että tarkistatte toimituksen huolellisesti ennen rakentamisen aloittamista. Rakennusosia, jotka ovat käytettyjä tai maalattuja, ei korvata.

Mikäli olet epävarma tai tarvitset neuvoja, ota yhteyttä LP Garden myyjääsi.

### 1. Puu

Puulla on kyky sitoa ja luovuttaa kosteutta ilman suhteellisen kosteuden vaihteluiden mukaan. Kosteuden vaihteluiden seurauksena puu kutistuu tai turpoaa sekä muuttaa muotoaan. Kutistuminen aiheuttaa halkeamia ja sisäiset jännitykset saattavat näkyä esimerkiksi kieroutumisena, kuperoitumisena ja syrjä/lapevääräytenä.

Puun kuivumisesta, saumojen tiivistymisestä ja kuormista johtuvat painumiset ovat otettu huomioon suunnittelussa, mutta esimerkiksi tumma, auringon lämmittämä seinä kuivuu enemmän kuin varjossa oleva tai suunnitteluarvoa (noin 245 kg/m<sup>2</sup> katolla) suurempi lumikuorma voivat aiheuttaa seinien tavanomaista suurempia painumia ja korkeuspoikkeamia.

Mikäli rakennus painuu suunniteltua enemmän, voit joutua suurentamaan ikkuna- ja oviaukkojen yläpuolista painumavaraa.

Tehtaallamme varastoituna, sateelta suojattuna, puun kosteus on noin 15...18 %. Puun kosteuden ollessa < 20 %, on se yleensä suojassa lahottajasieniltä, homeilta ja muilta biologisilta tuholaisilta.



### 2. Varastointi työmaalla

Puutavara tulee aina varastoida kuivalle, tukevalle ja tasaiselle alustalle siten, että puutavara on vähintään 30 cm irti maasta. Ulkona varastoitava puutavara suojataan säätä vastaan ja huolehditaan riittävästä tuuletuksesta. Kosteusolosuhteet varastoinnin aikana

ovat vastattava mahdollisimman hyvin puutavaran lopullisia kosteusolosuhteita käyttökohteessa.

TÄMÄN TAKIA ON ERITYISEN TÄRKEÄÄ HUOLEHTIA, ETTÄ PUUTAVARAN KOSTEUS EI PÄÄSE SUURESTI VAIHTELEMAAN VARASTOINNIN, KULJETUKSEN JA ASENNUKSEN AIKANA.

### 3. Toimitukseen liittyvät asiakirjat

Tämä ohje sisältää alapohja-, runko- ja vesikattopiirustukset. Rungon seinäkuvat, tarvikelistan ja katkaisuluettelon. Asiakirjojen mukaan on voitu lisätä myös erityisohjeita, kuten esimerkiksi vesikatteen asennusohjeet.

Tutustu asiakirjoihin huolellisesti ennen työn aloittamista.

OSA PUUTAVARASTA ON JO MÄÄRÄMITASSA, ÄLÄ SIIS SAHAA MITÄÄN, TUTUSTUMATTA ENSIN KATKAISULUETTELOON!

### 4. Perustukset

Pilariperustus, laattaperustus, tuulettuva tai maanvarainen sokkeliperustus, lähes mikä tahansa perustamistapa soveltuu rakennukselle. Perustamistapaa valitessa on kuitenkin syytä kääntyä rakennusalan ammattilaisen puoleen.

Perustuksen mittatarkkuus:

Pituus ja leveys: - 5 mm, + 10 mm

Ristimitta +/- 5 mm

Yläpinnan korkeus - 5 mm, + 0 mm

ERISTÄ AINA PUUTAVARA IRTI PERUSTUKSISTA ESIMERKIKSI BITUMIKAISTALLA.



### 5. Asennustyö

#### 5.1. Hirsikehikon asennus

1. Älä pystytä hirsirunkoa sateella
2. Tarkista perustusten suoruus ja ristimitta ennen asennustyön aloitusta
  - a. poista mahdolliset epätasaisuudet ja puhdista pinta
3. Lajittele hirret seinittäin perustusten ympärille
4. Asenna perustusten päälle bitumi- tai solumuovikaista
5. Asenna ensimmäisen hirsikerran puolikkaat- ja kokonaiset hirret paikoilleen
  - a. lyö salvokset tasaisesti molemmista päistään pohjaan asti
  - b. käytä lyödessä apupalikkaa, muuten hirren pontit voivat vaurioitua
6. Tarkista ristimitta ja vaakasuoruus
  - a. kiilaa tarvittaessa kehikko samaan tasoon

7. Aloita seuraavien hirsikerrosten asentaminen
  - a. käytä puhtaita työkaluneiteitä, pyri siirtämään hirsii puhtaina ja kolhimatta
  - b. tarkista, että seinät nousevat suorana ja nurkat samassa tasossa
  - c. tue hirsikehikkoa nurkista ja aukkojen pielistä
  - d. tarkista ristimitta
  - e. kiinnitä viistetyt hirret 6x80 ruuveilla

JOS ASENNUSTYÖ KESKEYTYY, SUOJAA PUUTAVARA SATEELTA

## 5.2. Ikkunoiden ja ovien asennus

1. Kokoa ja asenna ikkunat sekä ulko-ovet, kun koko hirsikehikko on kasattu.
  - a. kokoa ikkunoiden 30x42 karmipuut kehäksi ja kiinnitä ulkopuolen pielilaudat.
  - b. asenna kehikko ikkuna-aukkoon ja kiinnitä sisäpuolen pielilaudat.
  - c. asenna lasi kehykseen ja kiinnitä 20x56 lasilistat
  - d. tiivistä lasi kehykseen silikonilla.
  - e. kokoa ulko-oven 30x42 karmipuut kehäksi ja kiinnitä ulkopuolen pielilaudat.
  - f. asenna kehikko oviaukkoon, nosta oven karmit kehikon sisälle ja kiinnitä sisäpuolen pielilaudat.
  - g. kiinnitä oven sivujen karmipuut kehikon karmipuihin 6x70 karmisäättöruuveilla 4 kpl/puoli. Esiporaa ruuveille 5 mm reiät. Karmiporalla saat siistin lopputuloksen.

## 5.3. Kattorakenteiden asennus

1. Tarkista hirsikehikon pystysuoruus ja oikaise kehikko esim. vedättämällä kuormaliinalla vastakkaisista nurkista.
2. Asenna kattokannattajat ja räystäspuut. Kiinnitys 6x80 puuruuveilla
3. Asenna umpilaudoitus
  - a. asenna alimmainen lauta noin 20 mm sivu- ja päätyräystäään yli
  - b. päätypontattu lauta katkaistaan 20 mm päätyräystäältä ja ylijäävällä osalla aloitetaan seuraava rivi
  - c. jatkoksen ei tarvitse osua kattokannattajan kohdalle
  - d. laudat kiinnitetään naulaamalla 2,8x60 mm nauloilla 2 kpl/liitos

## 5.4. Lattiarakenteiden asennus

1. Asenna 42x42 kannatinrimat. Kiinnitys 6x80 puuruuveilla. Saunoissa huomaa kallistus kaivolle päin.
2. Asenna 42x145 kantavat palkit. Kiinnitys 6x80 puuruuveilla 2 kpl/liitos.
3. Asenna lattialaudoitus
  - a. asenna ensimmäinen lauta naaraspontti seinää päin. Jätä noin 5–10 mm liikkumavara kiilojen avulla
  - b. ruuvaa lauta kiinni 4,2x55 puuruuveilla aivan seinän vierestä ja urosponnin kulmasta

- c. kiristä päätysaumat esimerkiksi sorkkarautaa apuna käyttäen. Käytä seinän ja raudan välissä suojapuupalikkaa
- d. asenna seuraava lauta paikoilleen vasaralla lyömällä. Käytä ponttilaudan palaa lyöntisuoja.
- e. käytä tuurnaa apuna naulojen upottamisessa, ettei lautoihin jää jälkiä

## 5.5. Lauteiden asennus

1. Asenna 42x145 kannattimet seiniin. Kiinnitys 6x80 puuruuveilla.
  - a. kannattimen ja seinän väliin asennetaan vanerivälike kiinnityspisteiden kohdille
2. Kiinnitä 42x145 laudelankut alapuoleltaan kiinni toisiinsa 42x42 kiinnityspuilla. Kiinnitys 6x80 puuruuveilla 2 kpl/liitos
3. Kiinnitä lauteet seinäkannattimiin

## 5.6. Lasiseinän ja -oven asennus

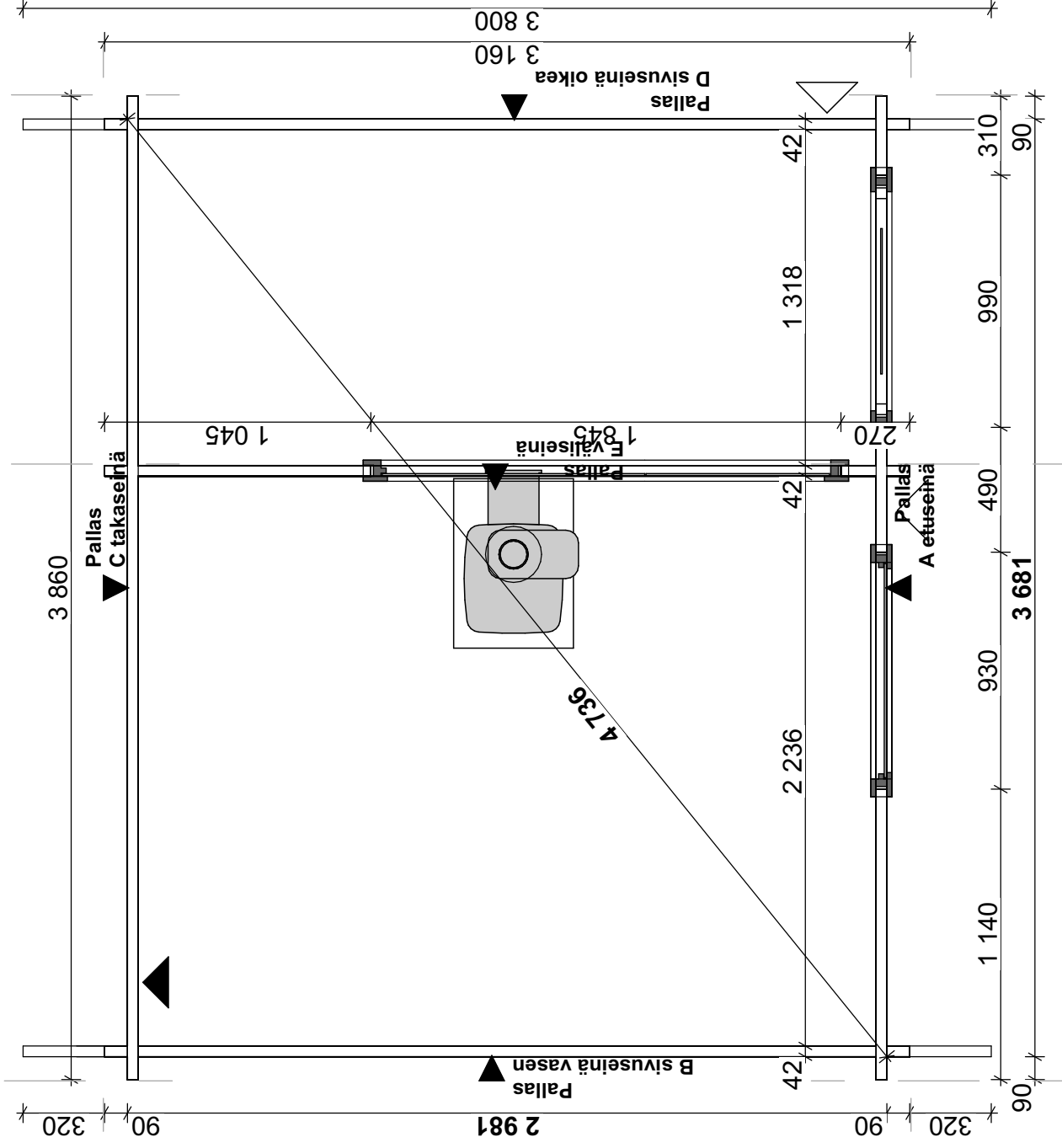
1. Suosittelemme, että asennus tehdään kahden henkilön voimin
2. Asenna karmipuut aukon sivuille ja yläosaan. Kiinnitys 4,2x55 puuruuveilla alareunasta
3. Asenna seinälasin alumiininen kiinnityslista lattiaan
4. Nosta lasiseinä paikoilleen. Kiinnitä 20x34 puulistoilla karmipuihin.
  - a. karkaistu turvalasi on erittäin kestävä, mutta ei kuitenkaan kestä teräviä iskuja tai kosketusta koviin pintoihin
  - b. säilytä laseja pystyasennossa esimerkiksi seinää vasten siten, että lasien alla on pari lautaa
  - c. MUISTA KÄYTTÄÄ SUOJALASEJA JA KÄSINEITÄ
5. Asenna oven saranat
6. Kiinnitä ovi paikoilleen. Älä kiristä liian kovaa.



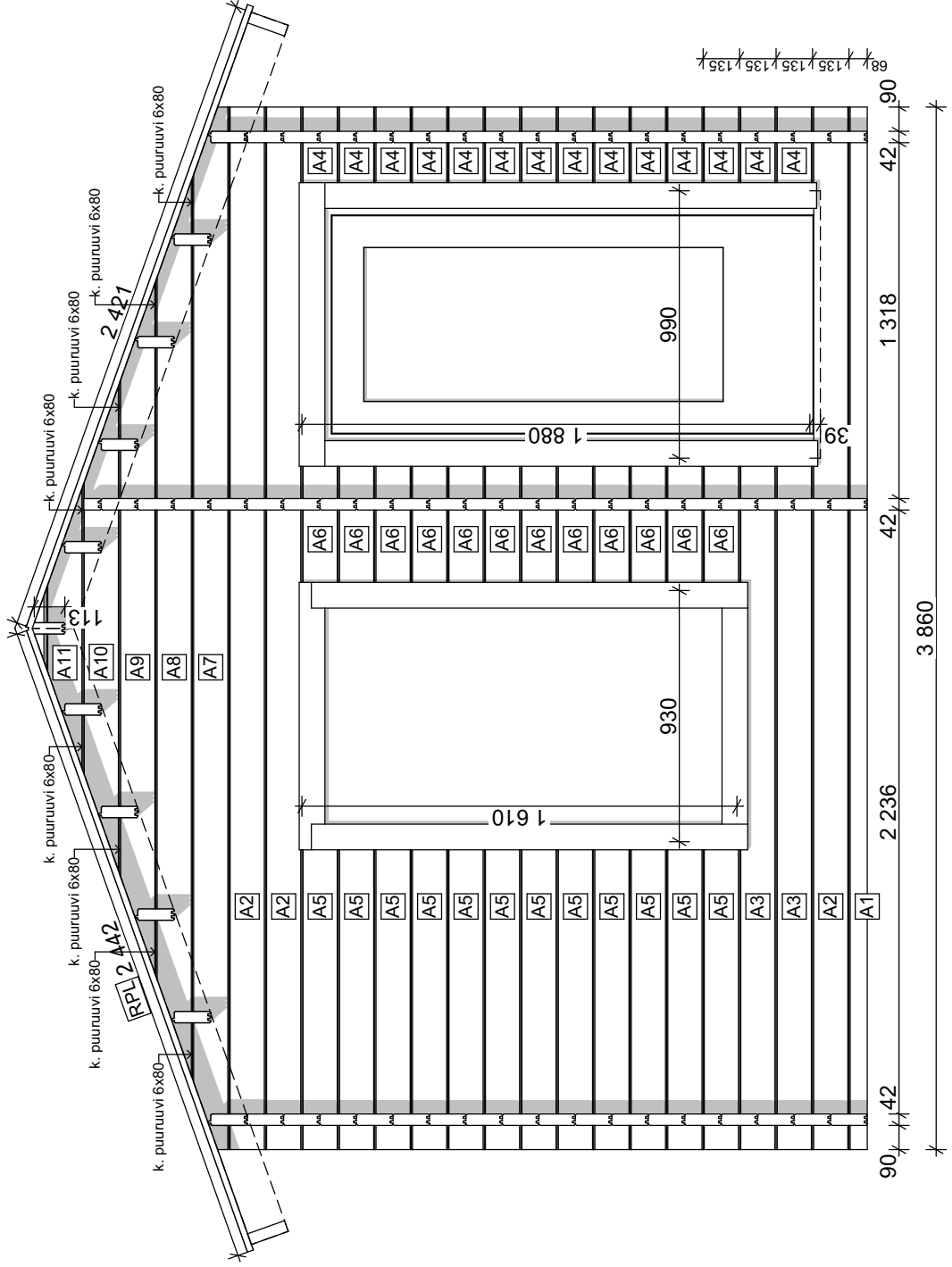
## 5.7. Huopakatteen asennus (asennuslämpötilan on oltava vähintään +10 °C)

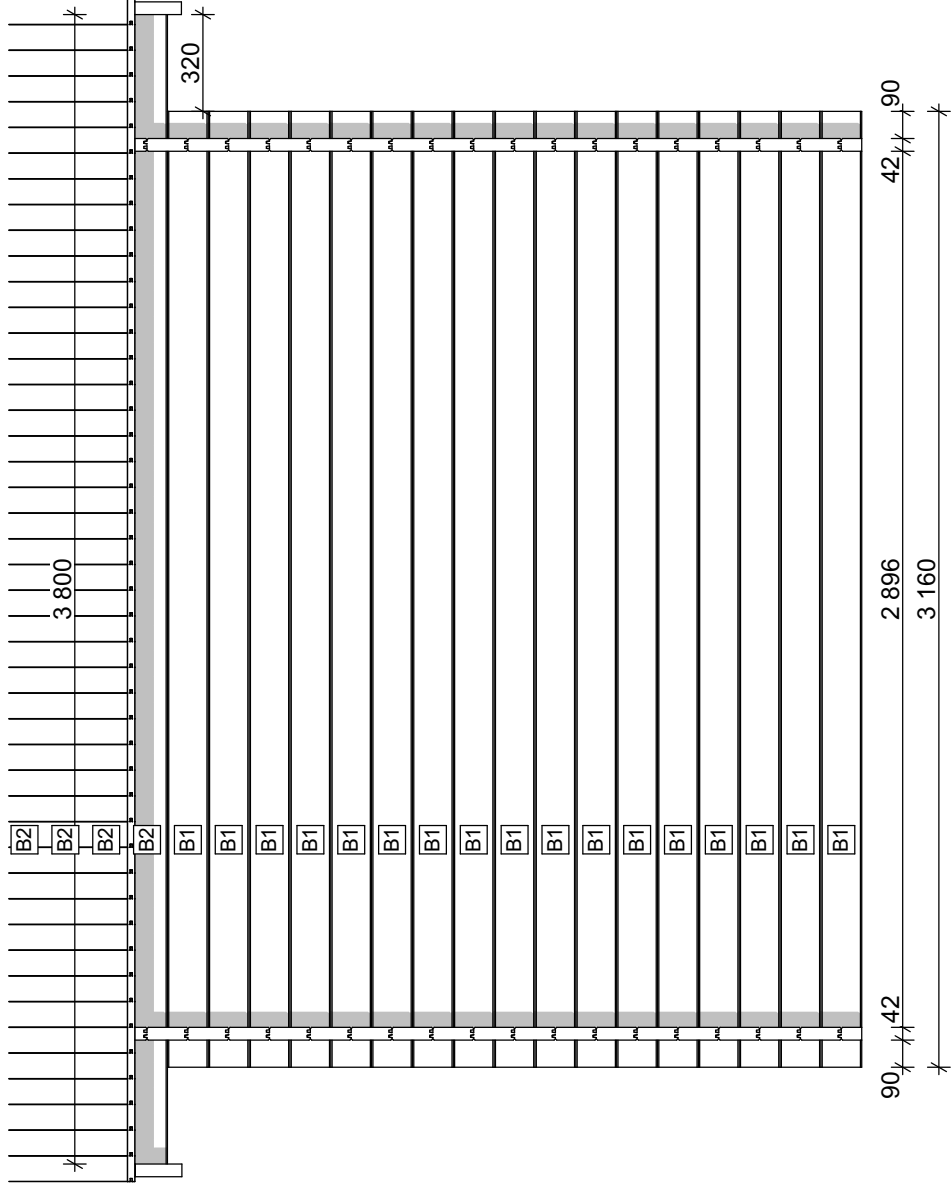
1. Räystääpeltejä käytettäessä kohdista räystäälaatan alapinnan liimareuna sivuräystäspellin reunaan ja jätä alareuna noin 20 mm alaräystäspellin reunasta. Ilman peltejä taita huopa laudoituksen yli ja jätä noin 20 mm tippareuna.
2. Aloita kattolaattojen asentaminen räystään keskeltä kohti päätyräystäitä.
3. Kiinnitä kattolaatta piiloon jääviltä osilta 4 kpl 4,2x19 mm ruuveilla. Ruuveja käytettäessä laudoitusta ei tarvitse lävistää.
4. Sivuräystäillä ja läpivienneissä käytä kumibitumiliimaa.
5. Mikäli eristät yläpohjan, huolehdi eristeen ja aluslaudoituksen välisestä tuuletuksesta esimerkiksi harjatuuletuksella. Tarkemmat ohjeet saat huopatoimittajalta.

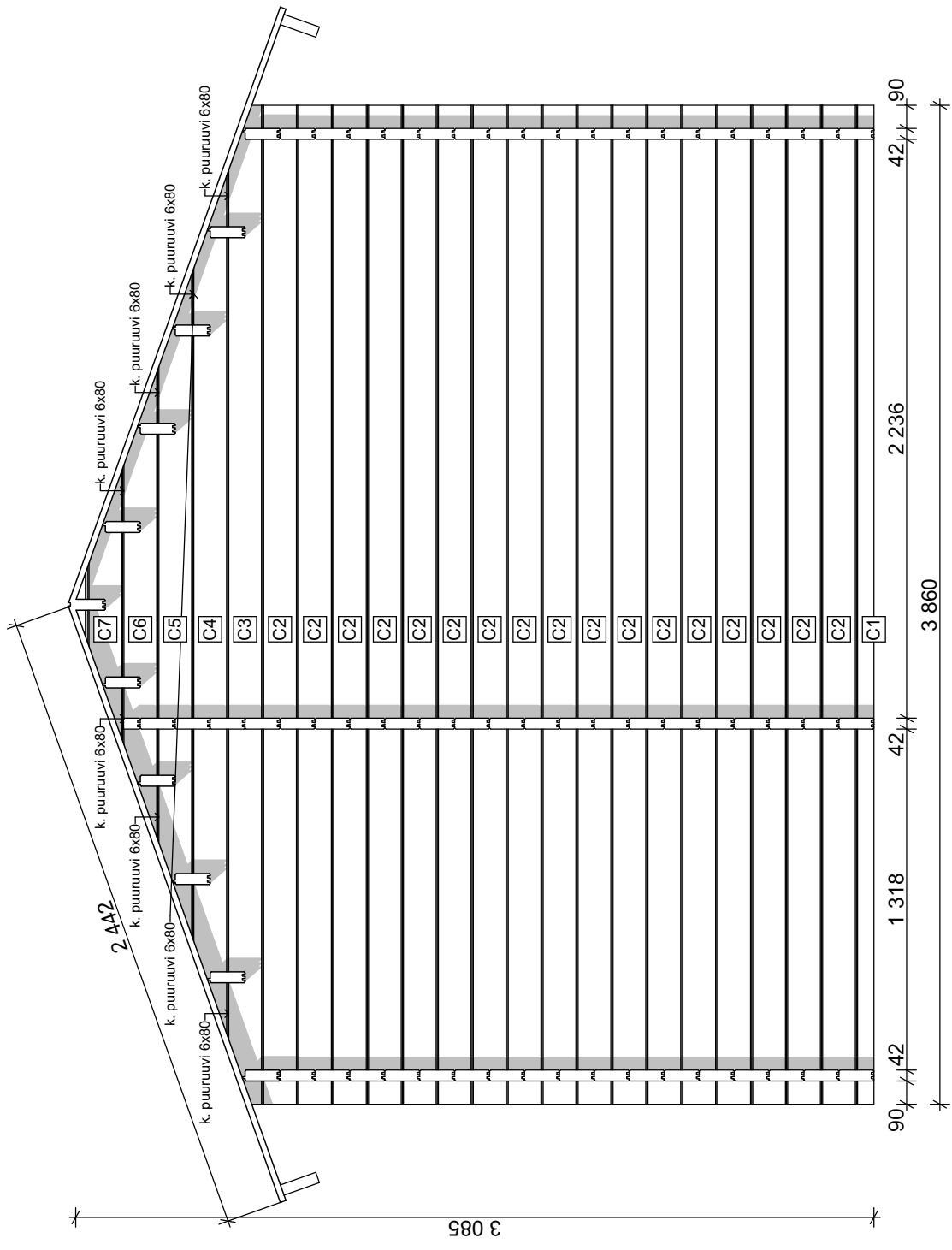


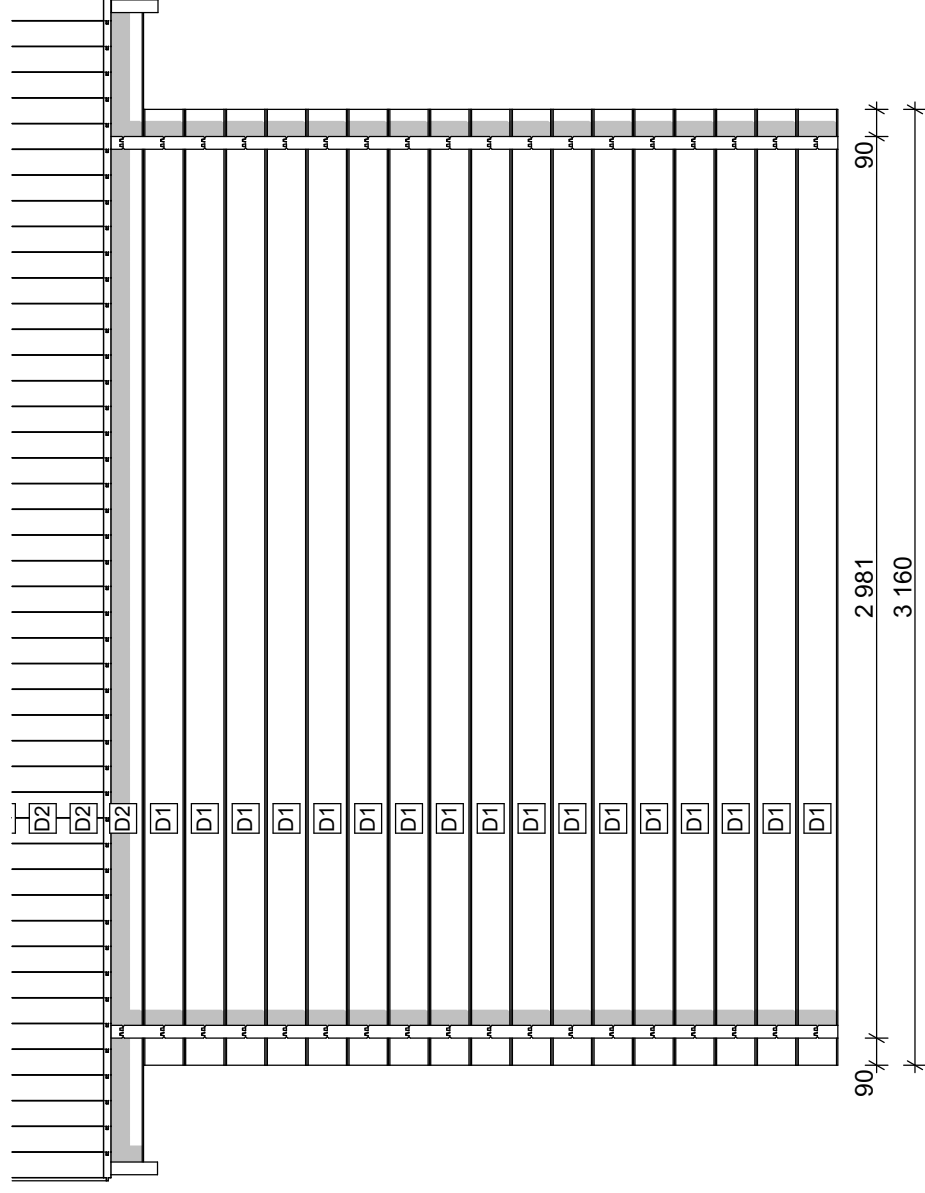


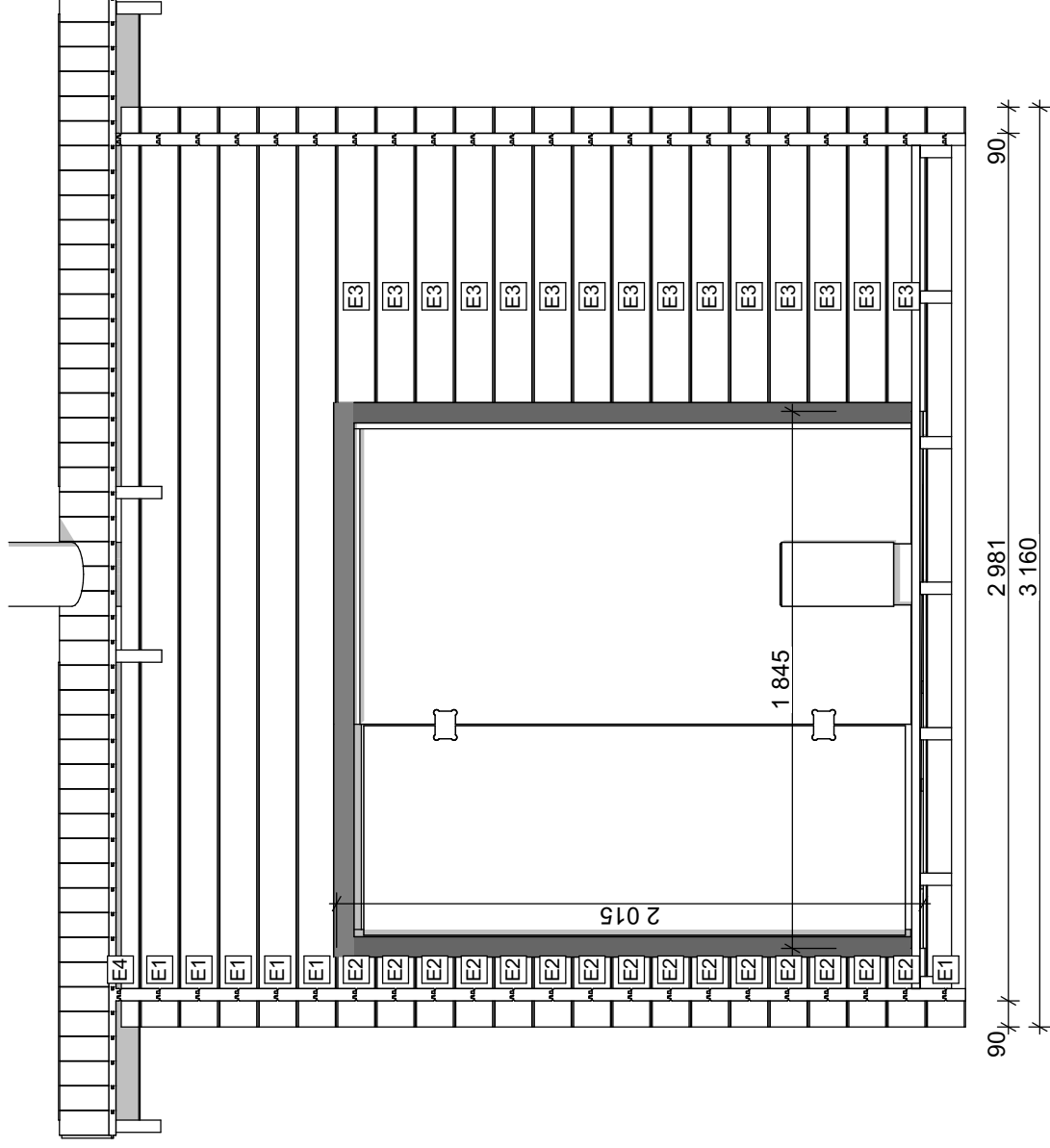


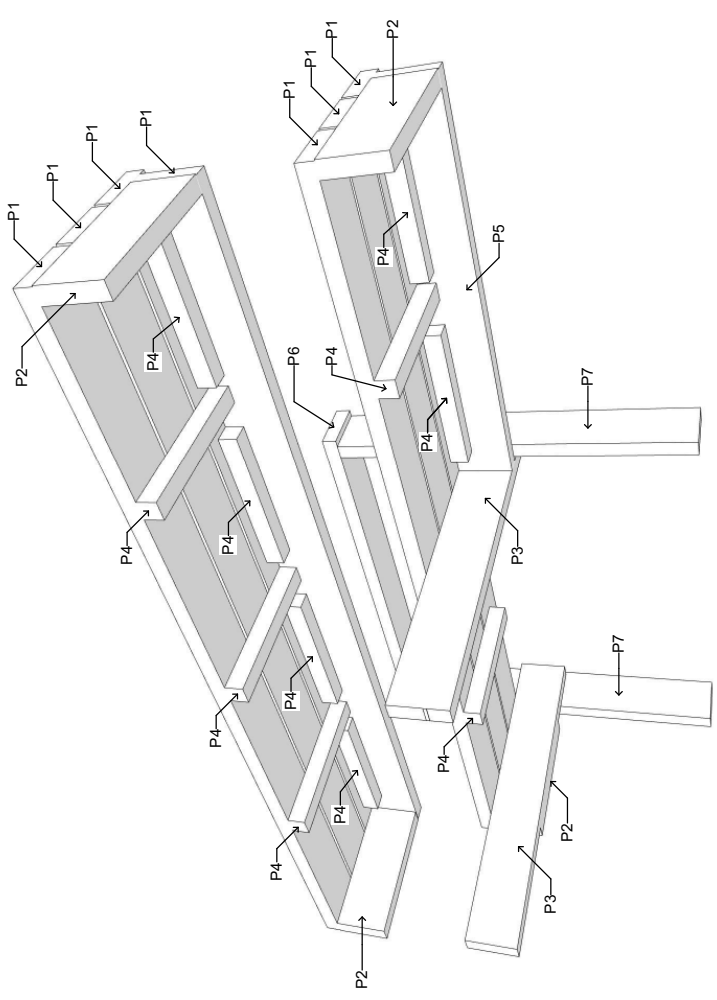
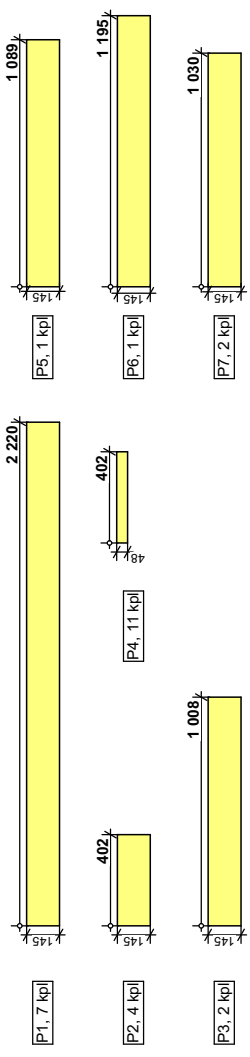
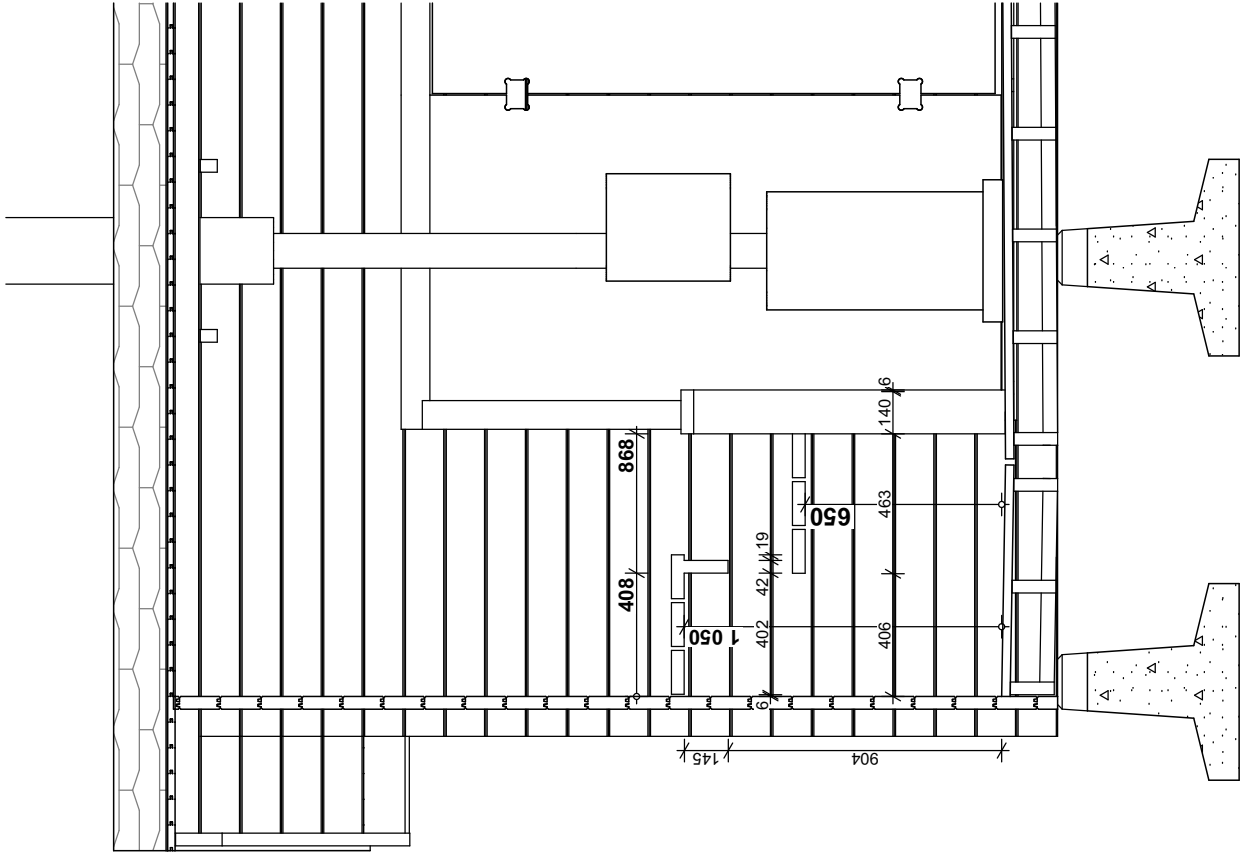




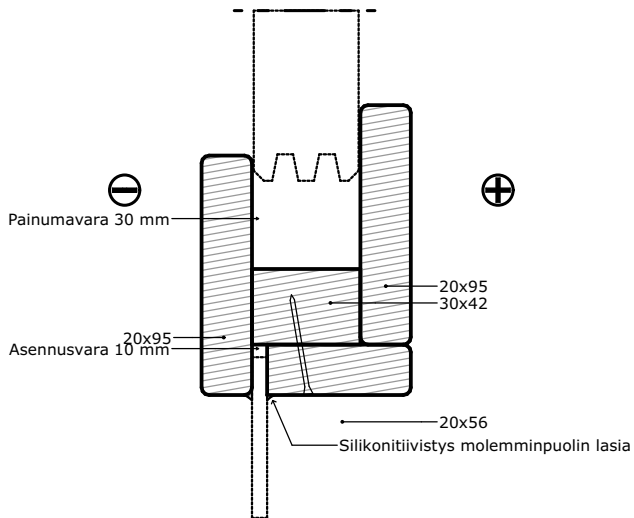




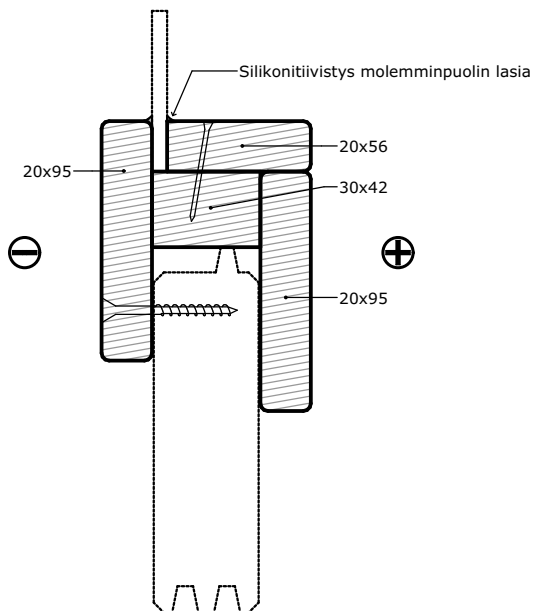




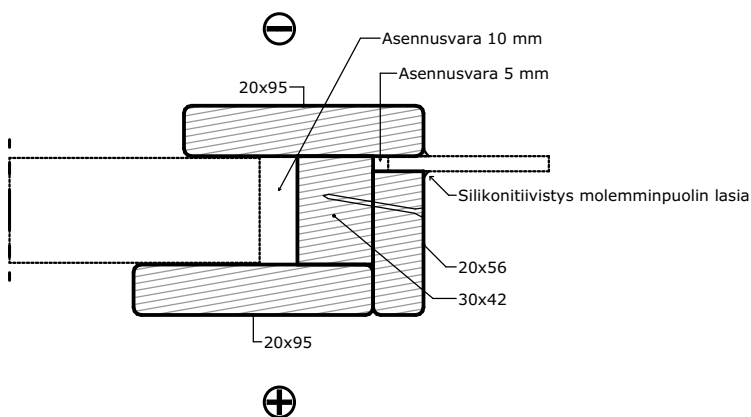
## Listaprofiili, ikkuna yläosa



## Listaprofiili, ikkuna alaosa

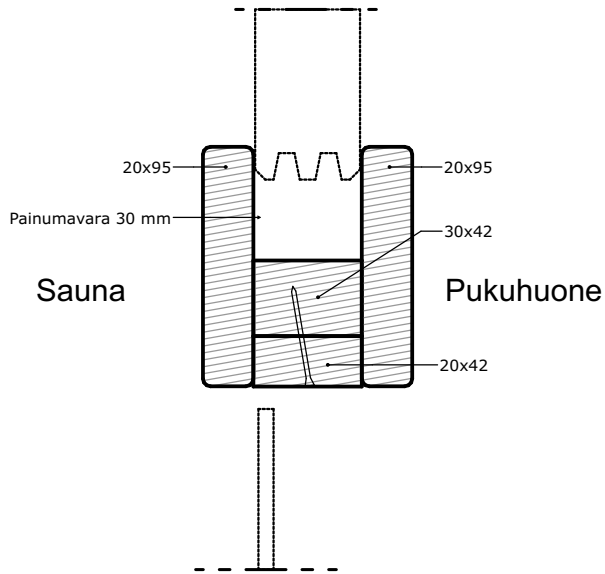


## Listaprofiili, ikkuna sivuosa

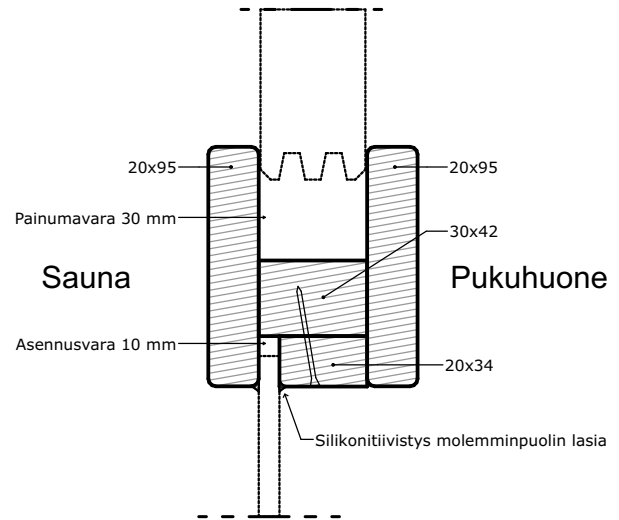


6.8.2024

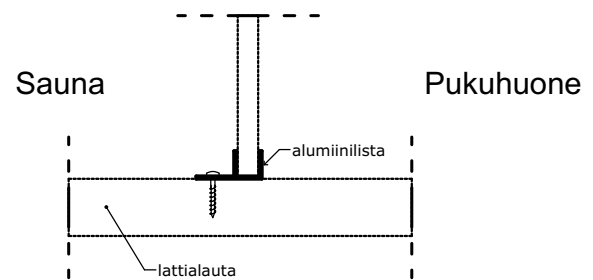
**Listaprofiili, lasiseinän yläosa oven kohdalla**



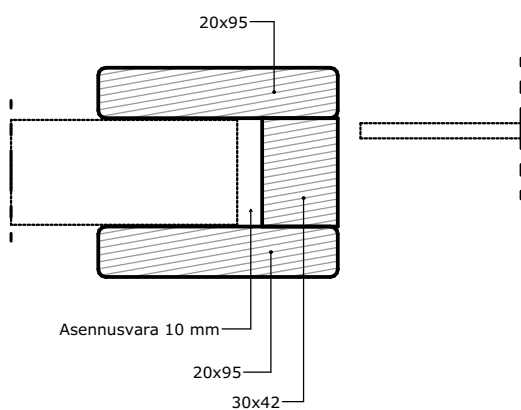
**Listaprofiili, lasiseinän yläosa lasin kohdalla**



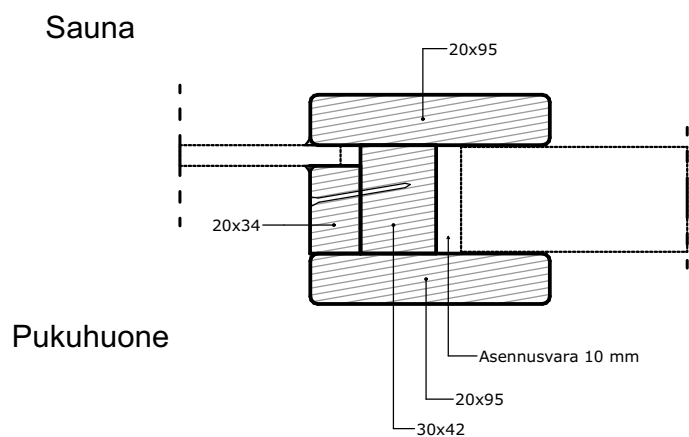
**Listaprofiili, lasiseinän alaosa lasin kohdalla**



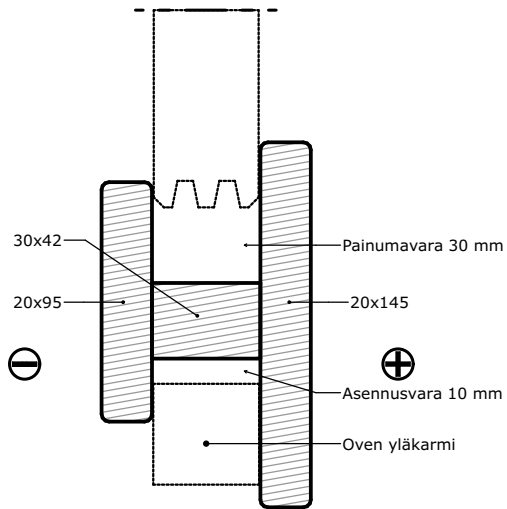
**Listaprofiili, lasiseinän sivuosa oven kohdalla**



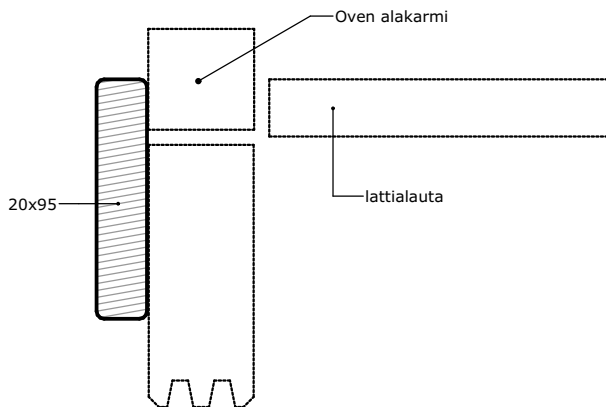
**Listaprofiili, lasiseinän sivuosa lasin kohdalla**



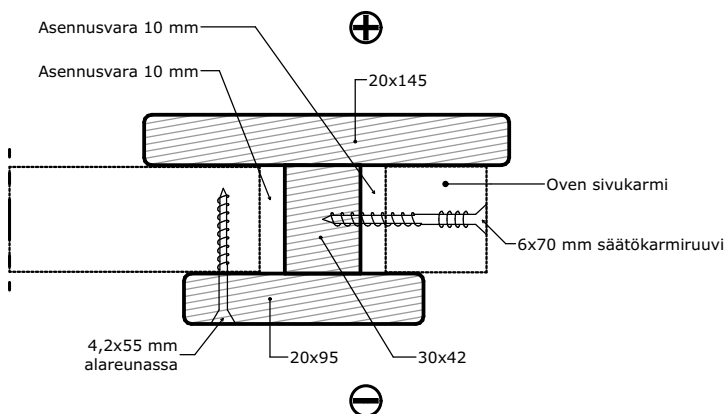
## Listaprofiili, ulko-ovi yläosa



## Listaprofiili, ulko-ovi alaosa



## Listaprofiili, ulko-ovi sivuosa



# LP Garden

# Pallas

Toimitussisältö

	Tunnus	Leveys	Korkeus	Pituus	Määrä
Seinä A	A1	42	68	3860	1
	A2	42	135	3860	4
	A3	42	135	2560	2
	A4	42	135	310	14
	A5	42	135	1140	12
	A6	42	135	490	12
	A7	42	135	3860	1
	A8	42	135	3337	1
	A9	42	135	2577	1
	A10	42	135	1818	1
	A11	42	135	1058	1
Seinä B	B1	42	135	3160	17
	B2	42	135	3800	5
	B3	42	135	3800	1
Seinä C	C1	42	68	3860	1
	C2	42	135	3860	17
	C3	42	135	3860	1
	C4	42	135	3337	1
	C5	42	135	2577	1
	C6	42	135	1818	1
	C7	42	135	1058	1
Seinä D	D1	42	135	3160	17
	D2	42	135	3800	5
Seinä E	E1	42	135	3160	6
	E2	42	135	270	15
	E3	42	135	1045	15
	E4	42	64	3160	1
Katto	K1	42	145	3800	2
	K2	42	145	2421	4
	K3	42	145	348	2
	K4	42	145	516	2
	RPL	95	23	2442	92
Lattia	L1	42	145	2235	10
	L2	42	145	1318	7

	L3	48	48	1393	4
	L4	48	48	2897	2
	HLL OM	95	28	2897	42
Lauteet	P1	42	145	2220	7
	P2	42	145	502	4
	P3	42	145	1008	2
	P4	48	48	402	11
	P5	48	145	1089	1
	P6	48	145	1195	1
	P7	48	145	993	1
Karapuu	Ovi ulos ylä (A)	20	95	1080	1
	Ovi ulos sivu (A)	20	95	1920	2
	Ovi ulos ala (A)	20	95	860	1
	Ovi sisä ylös (A)	20	145	1116	1
	Ovi sisä sivu (A)	20	145	1785	2
	Ovi väli ylös (A)	30	43	910	1
	Ovi väli sivu (A)	30	43	1875	2
	Ikkuna ulos ylä (B)	20	95	1030	1
	Ikkuna ulos sivu (B)	20	95	1590	2
	Ikkuna ulos ala (B)	20	95	810	1
	Ikkuna sisä ylä (B)	20	95	1070	1
	Ikkuna usisä sivu (B)	20	95	1630	2
	Ikkuna sisä ala (B)	20	95	850	1
	Ikkuna väli ylös (B)	30	43	850	1
	Ikkuna väli sivu (B)	30	43	1550	2
	Ikkuna väli alas (B)	30	43	910	1
	Ikkuna lasi ylös (B)	20	56	810	1
	Ikkuna lasi sivu (B)	20	56	1520	2
	Ikkuna lasi alas (B)	20	56	810	1
	Lasiseinä ulko ylä (C)	20	95	1965	1
	Lasiseinä ulko sivu (C)	20	95	1895	2
	Lasiseinä sisä ylä (C)	20	95	1965	1
	Lasiseinä sisä sivu (C)	20	95	1895	2
	Lasi väli ylös ©	30	43	1765	1
	Lasi väli sivu ©	30	43	1945	2
	Lasi ylös	20	34	1015	1
	Lasi sivu	20	34	1915	1
	Lasi ylös	20	42	730	1
Karapuu	Ovi ulos ylä (A)	20	95	1080	1
	Ovi ulos sivu (A)	20	95	1920	2
	Ovi ulos ala (A)	20	95	860	1
	Ovi sisä ylös (A)	20	145	1116	1
	Ovi sisä sivu (A)	20	145	1785	2

Ovi väli ylös (A)	30	43	910	1
Ovi väli sivu (A)	30	43	1875	2
Ikkuna ulos ylä (B)	20	95	1030	1
Ikkuna ulos sivu (B)	20	95	1590	2
Ikkuna ulos ala (B)	20	95	810	1
Ikkuna sisä ylä (B)	20	95	1070	1
Ikkuna usisä sivu (B)	20	95	1630	2
Ikkuna sisä ala (B)	20	95	850	1
Ikkuna väli ylös (B)	30	43	850	1
Ikkuna väli sivu (B)	30	43	1550	2
Ikkuna väli alas (B)	30	43	910	1
Ikkuna lasi ylös (B)	20	56	810	1
Ikkuna lasi sivu (B)	20	56	1520	2
Ikkuna lasi alas (B)	20	56	810	1
Lasiseinä ulko ylä (C)	20	95	1965	1
Lasiseinä ulko sivu (C)	20	95	1895	2
Lasiseinä sisä ylä (C)	20	95	1965	1
Lasiseinä sisä sivu (C)	20	95	1895	2
Lasi väli ylös ©	30	43	1765	1
Lasi väli sivu ©	30	43	1945	2
Lasi ylös	20	34	1015	1
Lasi sivu	20	34	1915	1
Lasi ylös	20	42	730	1
Vanerivälilike 6 mm				15
Ikkunalasi 840x1510				1
Ulko-ovi 890x1850				1
Lasiovi 720x1800				1
Lasiseinä 1030x1900				1
Alumiini U-lista 1000				1
Lasioven sarana				2
Lasioven nuppi				1
Kukaan suoja-alusta				1
Kiuas Harvia M3 SL musta				1
Vedenlämmitin Harvia 22L				1
Teräshormi Harvia 0,5+1,5 m				1
Kiuaskivet 20 kg				2
Lattiakouru 2230				1
ohutlevyruuvi 4,2x19				1000
puuruuvi 5x70				100
puuruuvi 6x80				100
4,2x55 terassiruuvi				500
säätökarmiruuvi 70 mm				8
lyöntipalikka				1