

MAG-PRO
Tools

**8015 TEKSTIILIPESURI
KÄYTTÖOHJE**

Sisällys

1	Käyttötarkoitus
2	Tekniset tiedot
3	Tärkeitä turvallisuusohjeita
4	Laitteen osat
5	Käyttö
6	Puhdistus
7	Säilytys ja kuljetus
8	Hävittäminen
9	Takuu

1. Käyttötarkoitus

Tekstiilipesuri syväpuhdistaa matot, auton istuimet ja huonekalutekstiilit helposti. Toimii painehuuhteluperiaatteella; pesuaineliuos suihkutetaan pestävälle pinnalle ja imuroidaan pois. Korkea imuteho ja imusuulakkeen optimaalinen muotoilu kuivaa puhdistetun pinnan tehokkaasti ja nopeasti.

Tämä imuri on tarkoitettu kotikäyttöön. Siinä on märkä- ja kuivatoiminnot sekä matonpesuvaihtoehtoja takapuhallintoiminnolla. Sen käyttö on helppoa ja turvallista. Imuri on suunniteltu suojaamaan moottoria siten, ettei moottorikoteloon pääse vaahtoavaa vettä/pesuainetta. Irrotettava pesuainesäiliö on erittäin tilava ja sen voi myös pestä kätevästi.

Varusteet: lattiasuulake, pesusuulake, kapea pesusuulake, alumiiniiputki 2 kpl, 2 in 1 suulake, imutehon säätö, tekstiilipölypussi.

2. Tekniset tiedot

Teho	1400W
Jännite	230V, 50Hz
IP-luokka	IPX4
Säiliön koko	15L
Pesuainesäiliö	3L

3. Tärkeitä turvallisuusohjeita

Huomio!

Imuri on monitoiminen. Lue käyttöopas huolellisesti ennen käyttöä ja valitse sopivat lisätarvikkeet eri siivoustarkoituksiin.

Ohjeet vähentävät loukkaantumiseriskiä.

Älä poistu paikalta, kun imuri on käynnissä. Sammuta imuri ja irrota pistoke virtalähteestä siivoamisen jälkeen.

Vain koti- ja sisäkäyttöön.

Imuri ei sovellu lapsille.

Vain toimitettuja lisätarvikkeita saa käyttää.

Jos havaitset vaurioita, ota yhteyttä huoltopalveluun ammattihooltoja varten.

Tarkista ennen käyttöä, onko imuletkussa tukoksia.

Sammuta imuri välittömästi tapaturman sattuessa.

Varmista, että suodatinlaitteet on kiinnitetty kunnolla paikoilleen ennen imurointia.

Tätä laitetta voivat käyttää vähintään 8-vuotiaat lapset ja sellaiset henkilöt, joiden fyysiset, aistinvaraiset tai henkiset ominaisuudet ovat alentuneet tai joilla ei ole kokemusta ja tietoa, jos heitä valvotaan tai heitä on opastettu käyttämään laitetta turvallisesti ja jos he ymmärtävät laitteen käyttöön liittyvät vaarat.

Lapset eivät saa leikkiä laitteella.

Lapset eivät saa kytkeä laitetta pistorasiaan, puhdistaa laitetta eivätkä he saa tehdä laitteen hoitotoimenpiteitä ilman valvontaa.

Alle 3-vuotiaat lapset on pidettävä poissa, ellei heitä jatkuvasti valvota.

Irrota laite sähkövirrasta aina, jos jätät sen ilman valvontaa sekä kokoamisen, purkamisen tai puhdistamisen ajaksi.

Muu kuin käyttöohjeessa määritelty käyttö on kielletty.

5. Käyttö

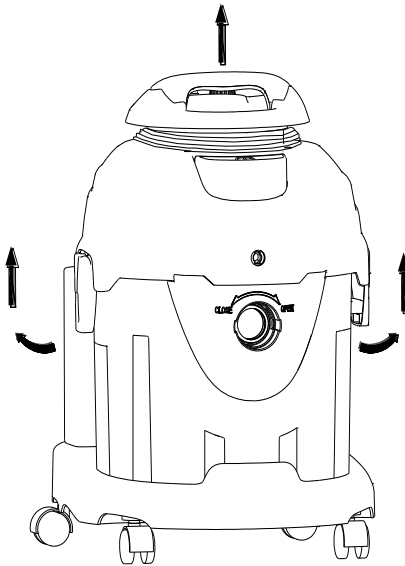
Pesutoiminnon käyttö

Matonpesuversio:

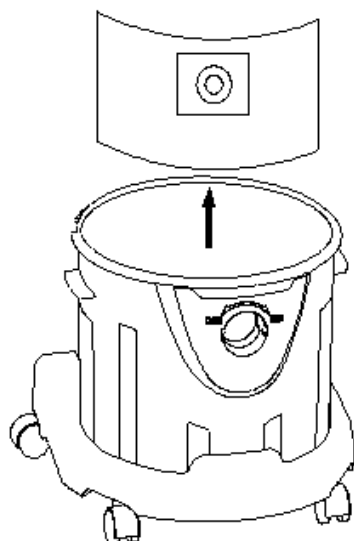
1. Irrota pölypussi.
2. Älä ravista imuria voimakkaasti. Käytä tasaisella alustalla.
3. Sammuta imuri välittömästi, jos siitä suihkuaa ulos vaahtoavaa vettä tai pesuainetta. Tarkista, kertyykö sisään liikaa vettä tai pesuainetta. Puhdista vesisäiliö ja uimurikokoonpano.
4. Käytä vain vähän tai ei lainkaan vaahtoavaa pesuainetta.
5. Pesuainesäiliön tilavuus on noin 3,5 L.
6. Täydestä säiliöstä pesuainetta riittää 20–25 minuutin käytön ajaksi. Huolehdi pesuaineen määrästä.


Toimintavaiheet:

1. Vapauta säiliön lukitusvivut, poista yläkansi ja pölysäiliö.

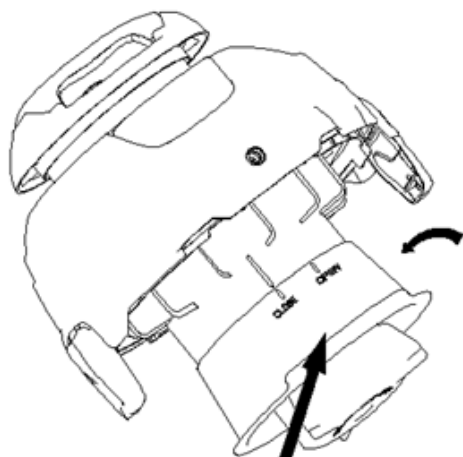


poista pölypussi

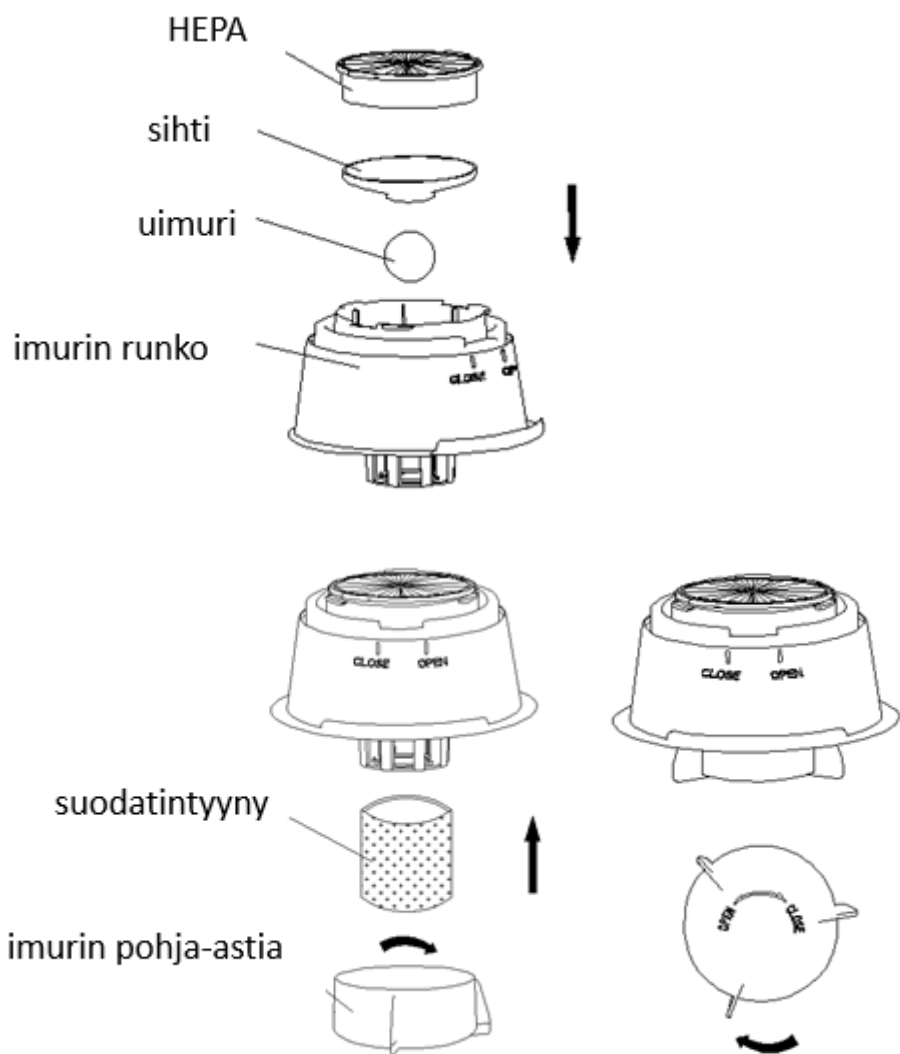


 älä asenna pölypussia, kun käytät pesutoimintoa

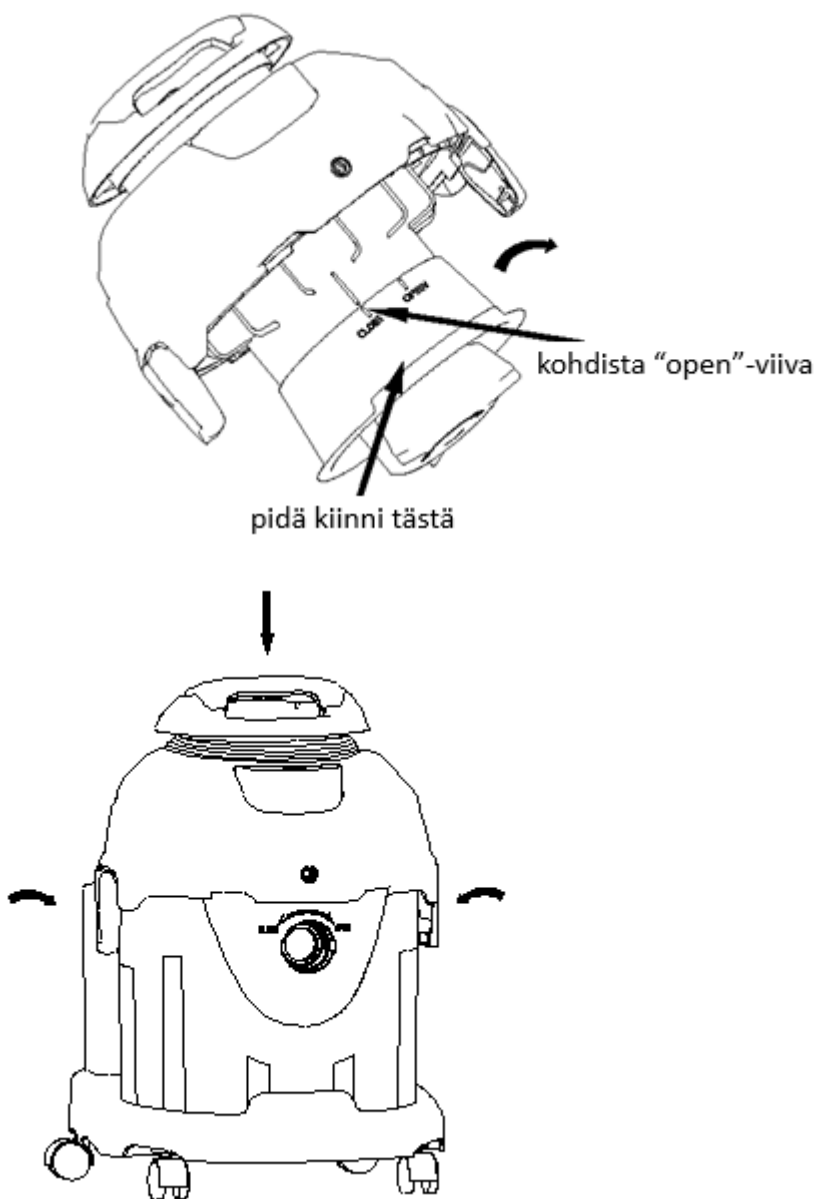
2. Pidä kiinni yläkahvasta, poista uimurin runko merkityn suunnan mukaisesti, tarkista uimurin runko, sihti, suodatin, uimurin alaosa ja HEPA-suodatin, ja tarkista, onko kaikki osat kiinnitetty oikeille paikoilleen.



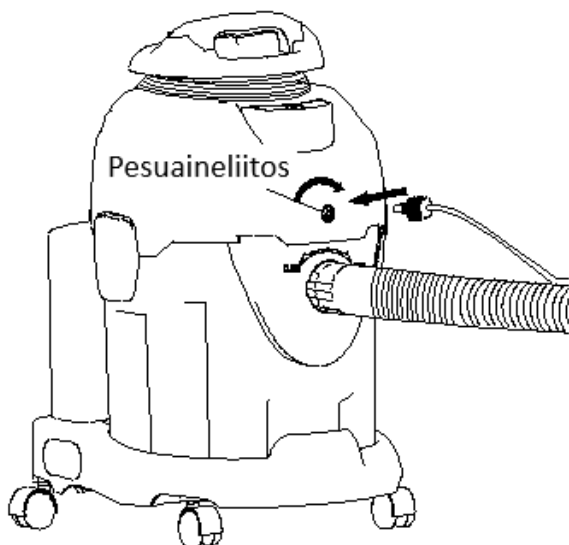
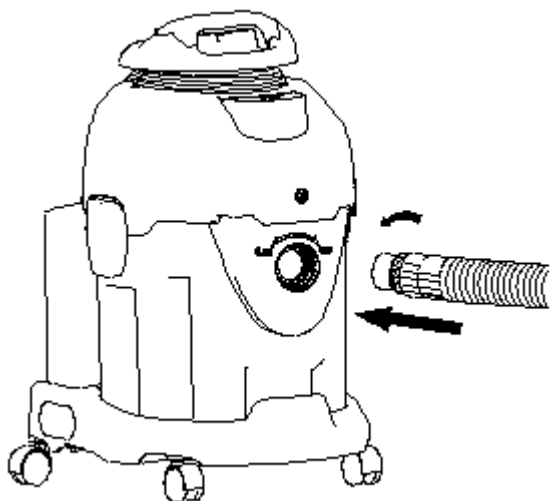
pidä kiinni tästä



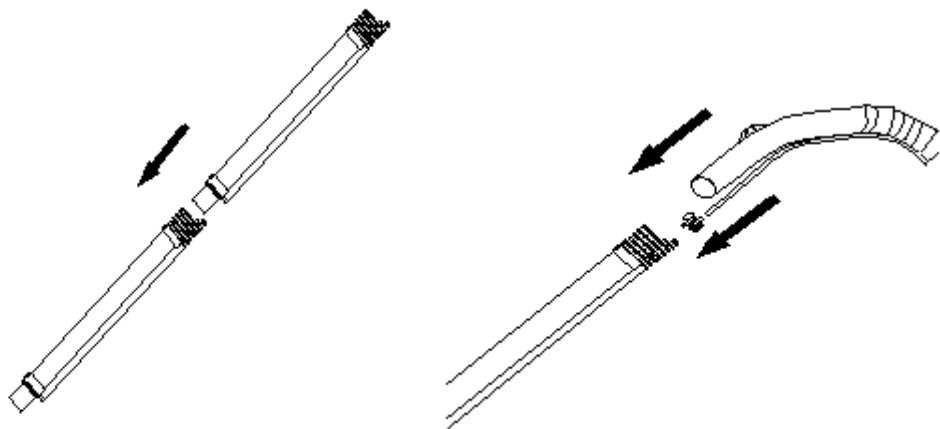
3. Asenna uimurin runko merkityn suunnan mukaisesti. Asenna vesisäiliön kansi, sulje säiliön lukitusvivut.



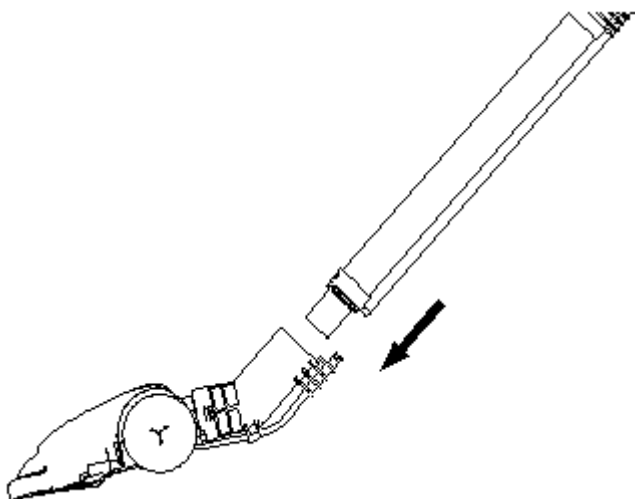
4. Työnnä pääletkun sovitin aukkoon, kierrä merkittyyn suuntaan ja kiinnitä tukevasti paikalleen. Kiinnitä sitten pesuainesuutin kiertämällä vastapäivään.



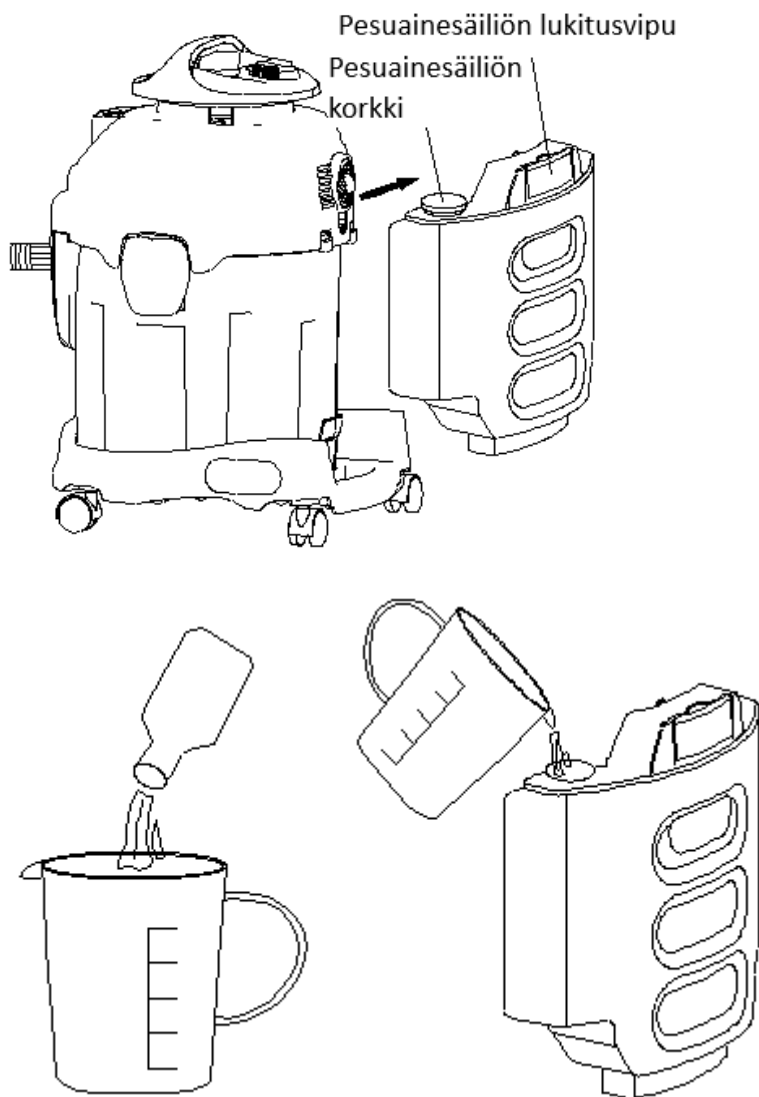
5. Liitä kaksi alumiiniputkea pesuainesuuttimiin.

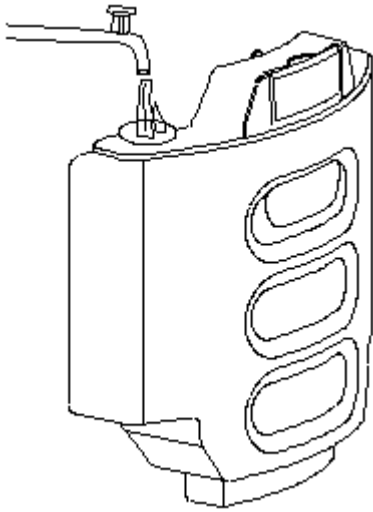


6. Liitä pesuaine-/vesipesun lattiaharja/pesuainesuutin alumiiniputkeen/pesuainesuuttimeen.

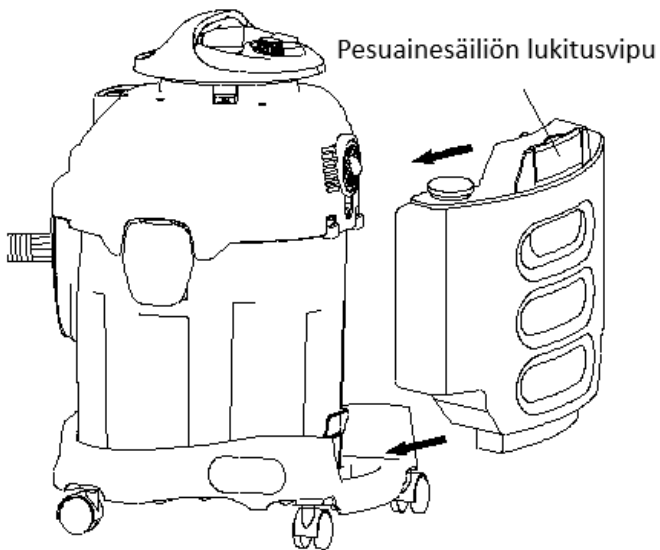


7. Vapauta pesuainesäiliön salpa ja irrota pesuainesäiliö. Tarkista pesuaineen mittamerkintä ja täytä pesuaineella ja vedellä.

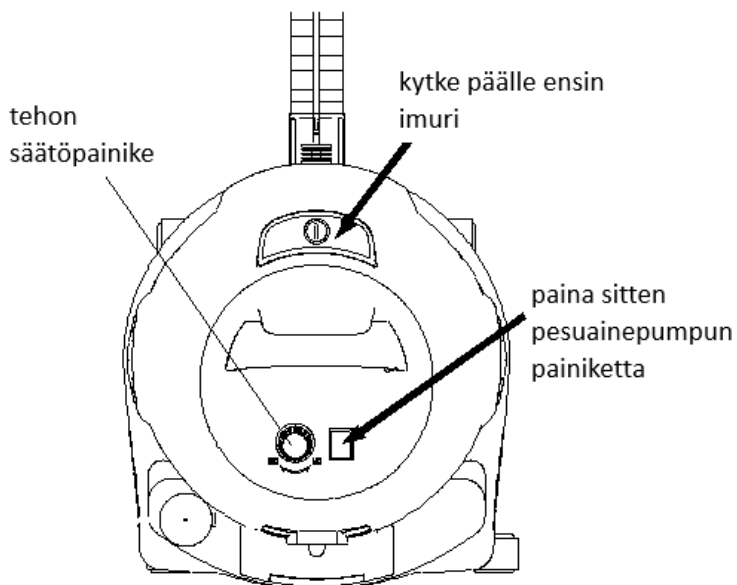
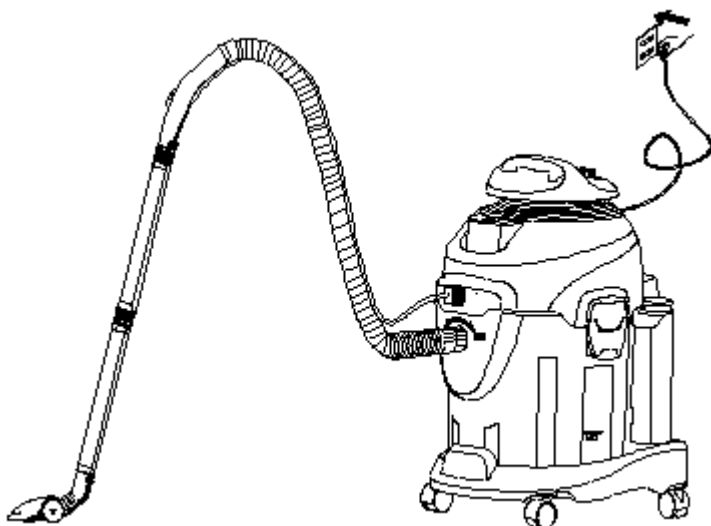




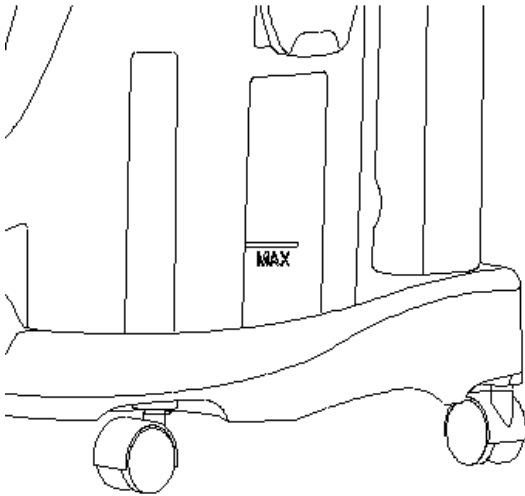
8. Asenna pesuainesäiliö imurin alaosaan.



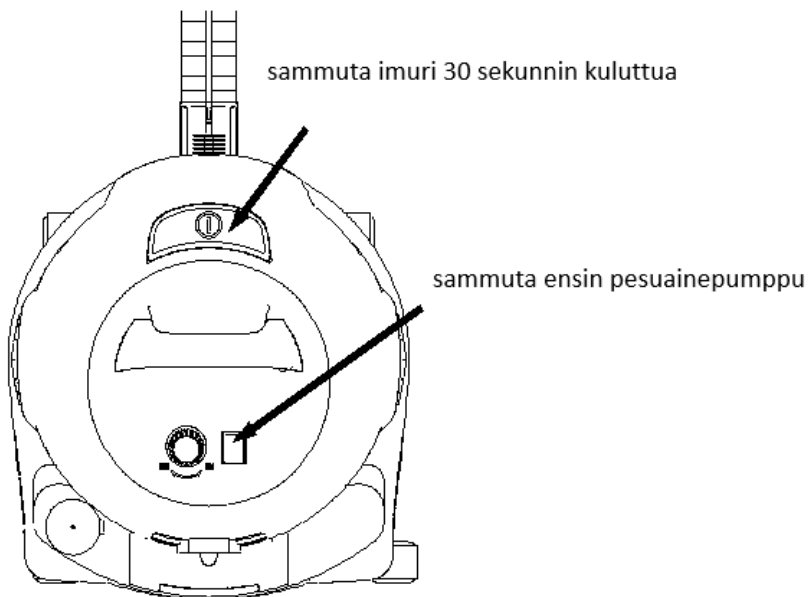
9. Liitä imuri ensin virtalähteeseen ja kytke se päälle. Kytke sitten pesuainepumppu päälle. Teho on säädettävissä.



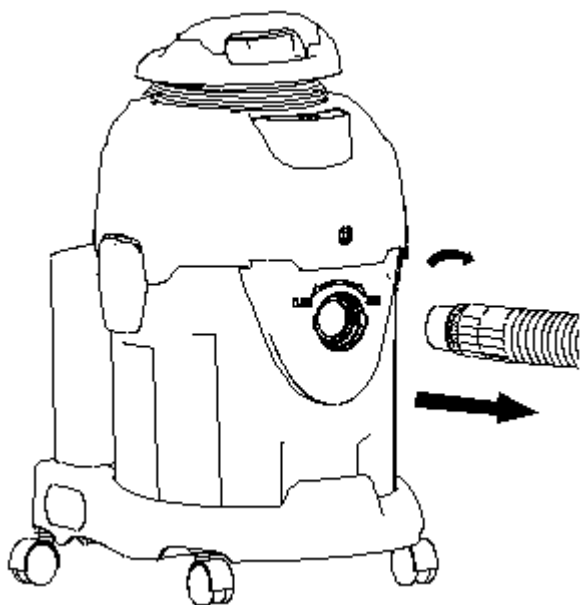
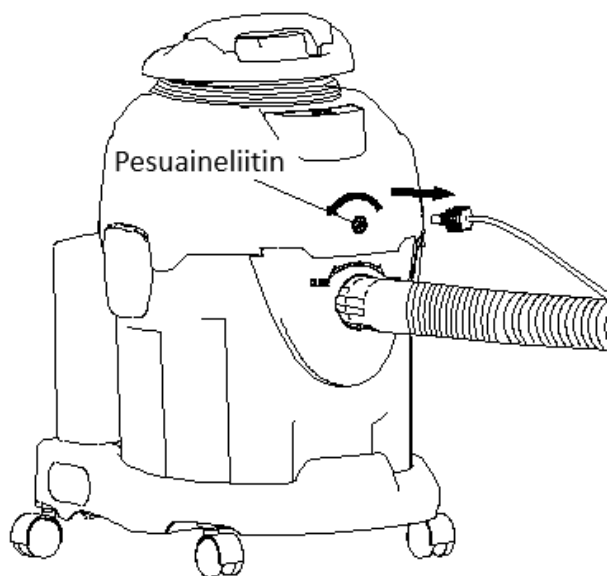
10. Tarkista imuroidessasi, toimiiko pesuainepumppu, ja tarkista pesunopeus, uimurin suojaus, veden/pesuaineen vaahtoamistaso (ei saa ylittää MAX-viivaa).



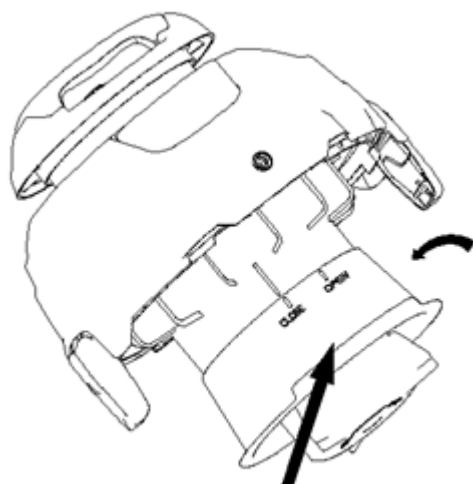
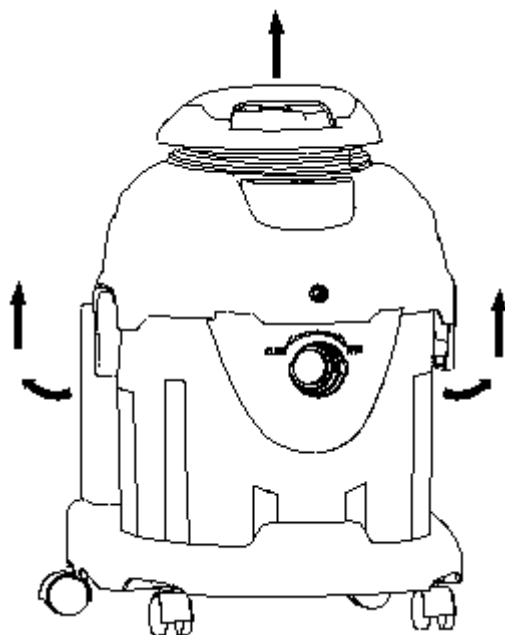
11. Täydellä pesuainesäiliöllä voidaan työskennellä 20–25 minuuttia. Tarkista pesuaineen määrä usein säiliön mitta-asteikosta. Sammuta pumppu 30 sekunniksi ennen imurin sammuttamista.



12. Irrota imuroinnin jälkeen pesuainesuuttimet ja pesuainesäiliö puhdistamista varten.

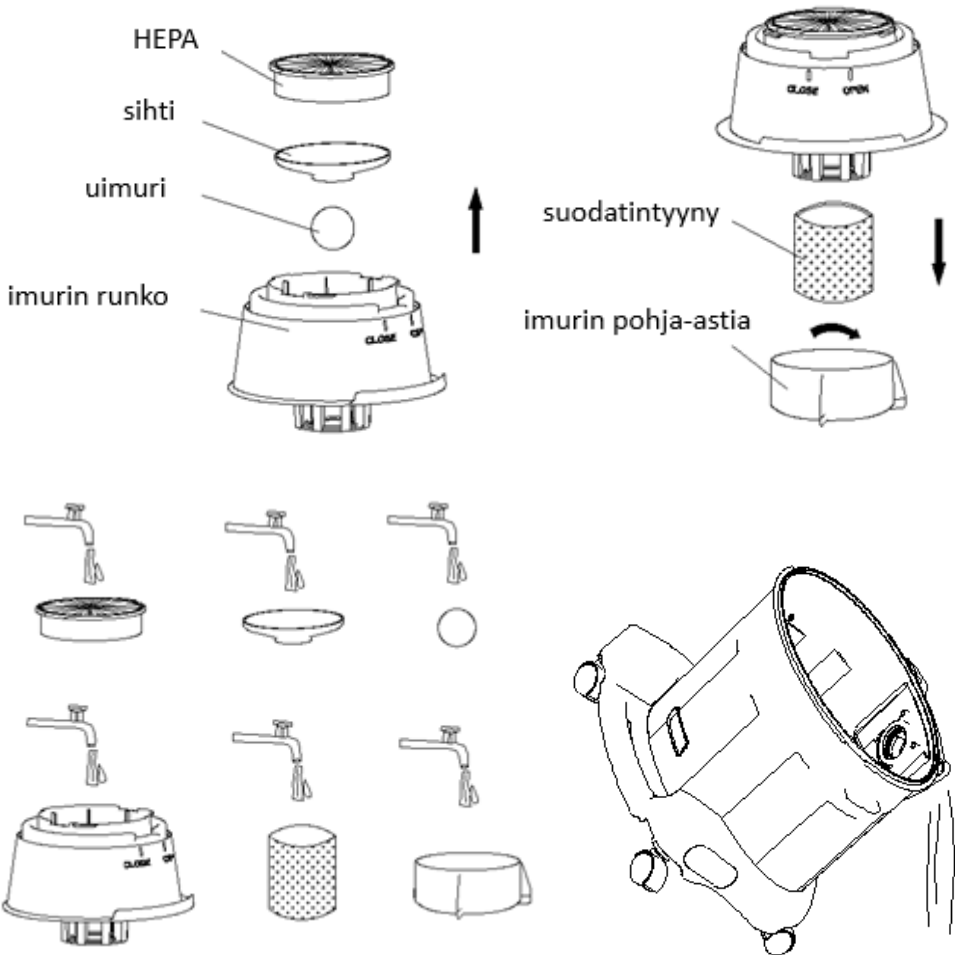


13. Irrota imurin yläosa, pidä kiinni kahvasta ja irrota imurin runko.



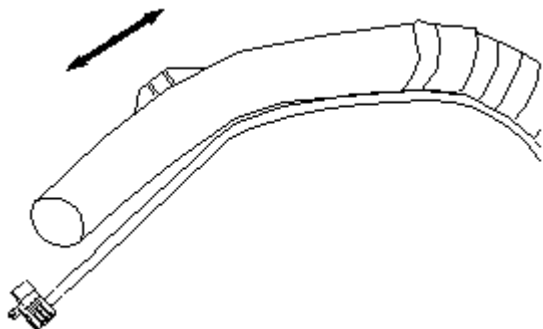
pidä kiinni tästä

14. Irrota HEPA-suodatin, sihti ja uimuri. Irrota uimurin pohjaosa kiertämällä vastapäivään. Poista mahdollinen vesi uimurin pohjaosasta. Pese suodatintyyny ja HEPA, ja kuivata ne auringonvalossa seuraavaa käyttökertaa varten. Pese uimurikokoonpano ja vesisäiliö.

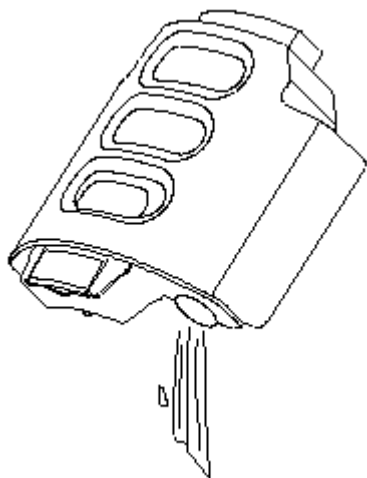


15. Kun uimuri on noussut ylös, sammuta laite ja puhdista uimurin runko, suodatimet ja vesisäiliö ennen seuraavaa käyttökertaa.

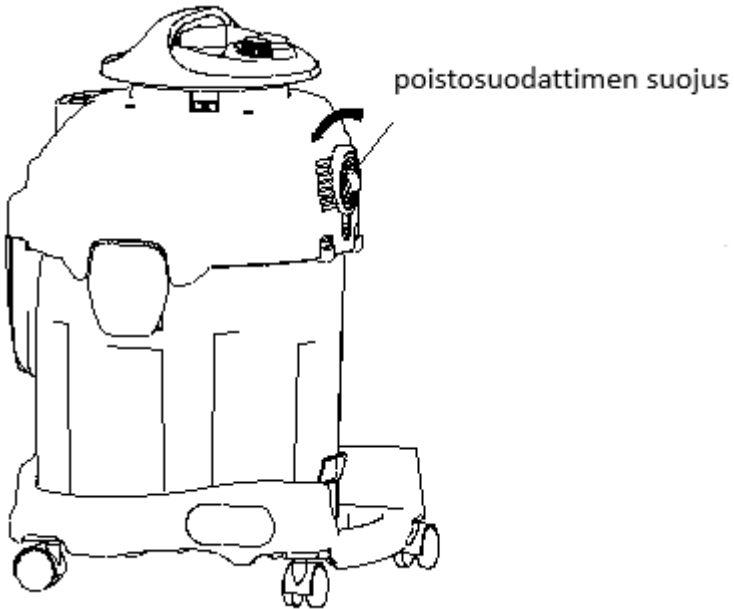
16. Ilmavirtaus on säädettävissä letkun kahvasta.



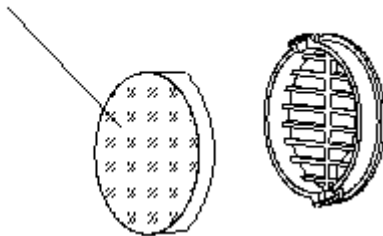
17. Tyhjennä pesuaine puhdistamisen jälkeen.



18. Irrota takapuhallusaukon suojus ja puhdista poistoaukon suodatintyyny.



poistosuodatin

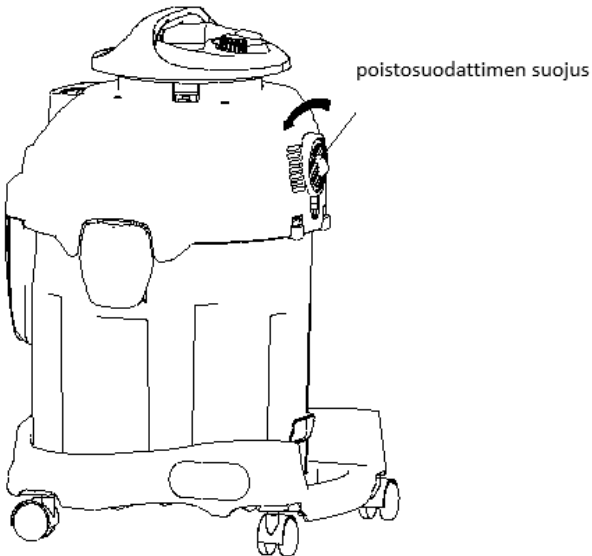


19. Irrota laitteesta kaikki lisätarvikkeet käytön jälkeen. Puhdista ja kuivaa seuraavaa käyttökertaa varten.

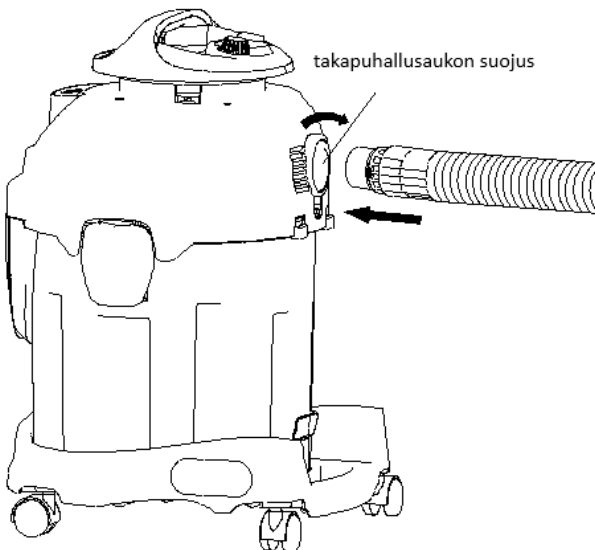
Takapuhallintoiminto:

Huomio: Älä kytke pesuainepumppua päälle, jotta vältät pumpun ylikuumentumisen.

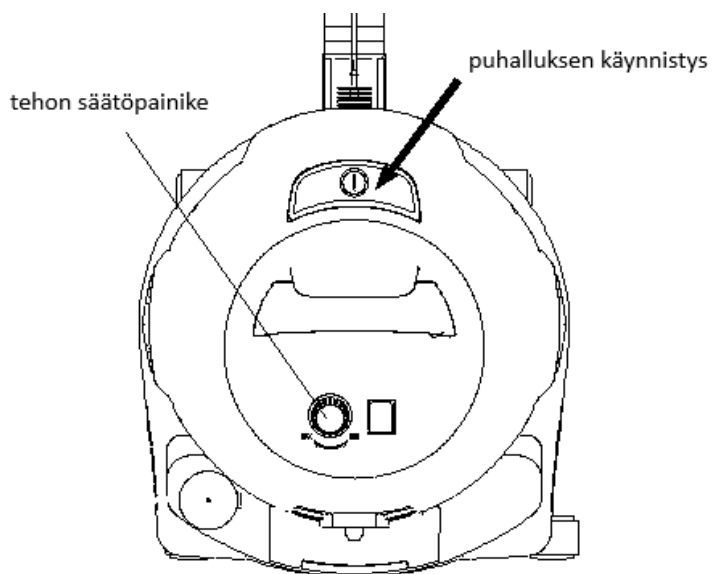
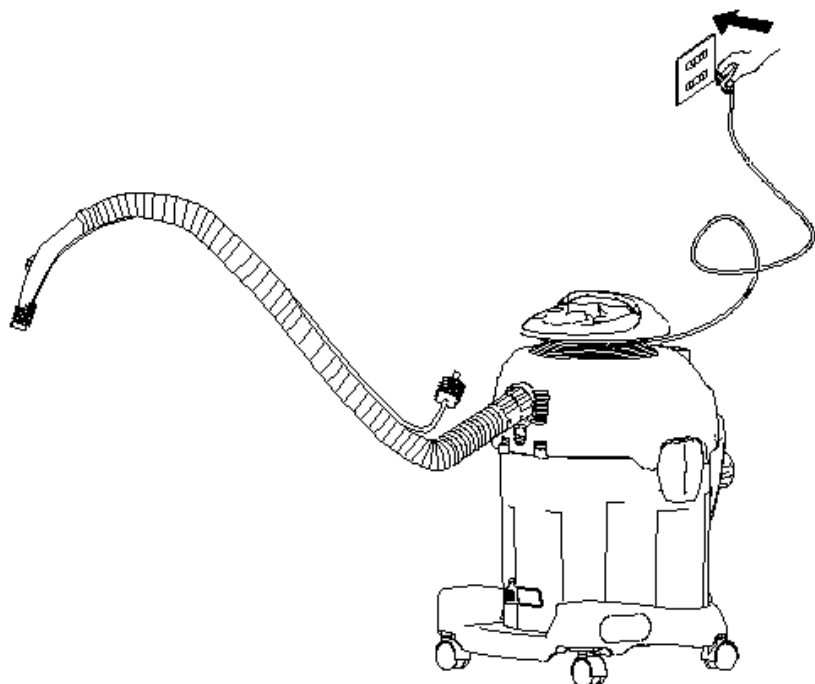
1. Poista pesuainesäiliö ja irrota poistosuodattimen suojus.



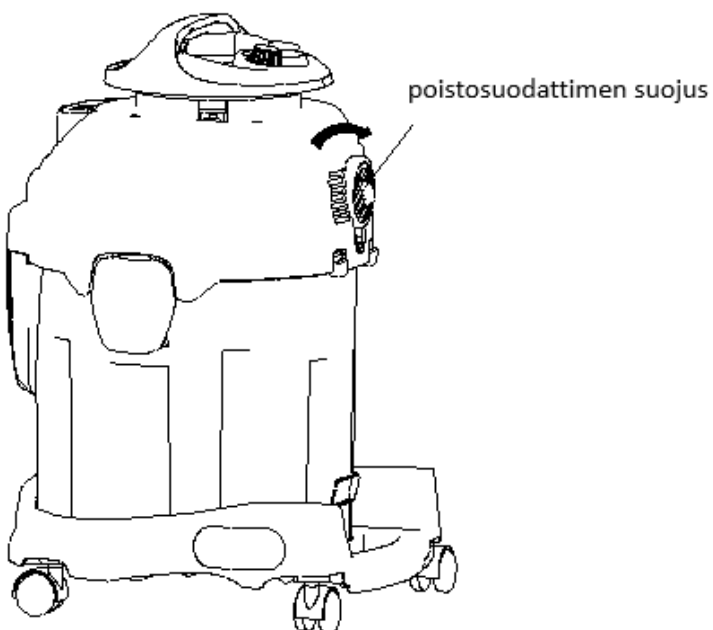
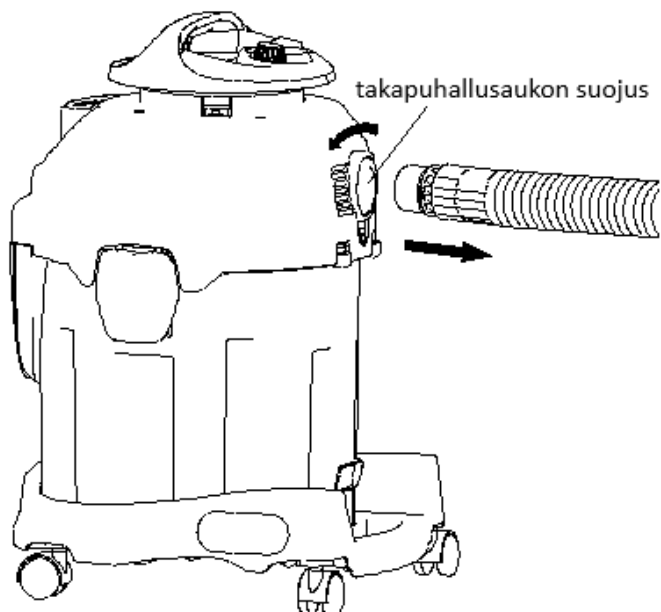
2. Kiinnitä letku paikoilleen.



3. Liitä laite virtalähteeseen ja kytke puhallus päälle.



4. Irrota letku ja kiinnitä poistosuodattimen suojus paikalleen käytön jälkeen.

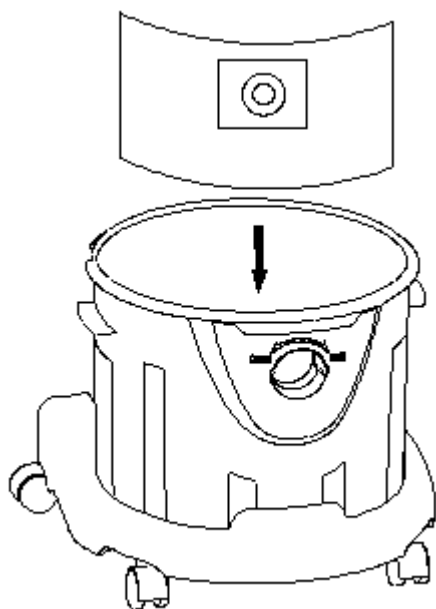
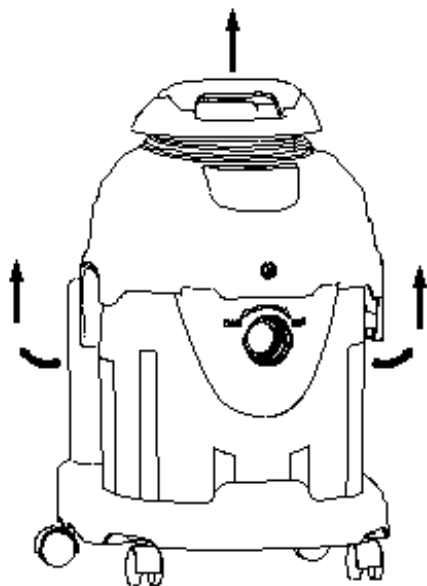


Huomautus!

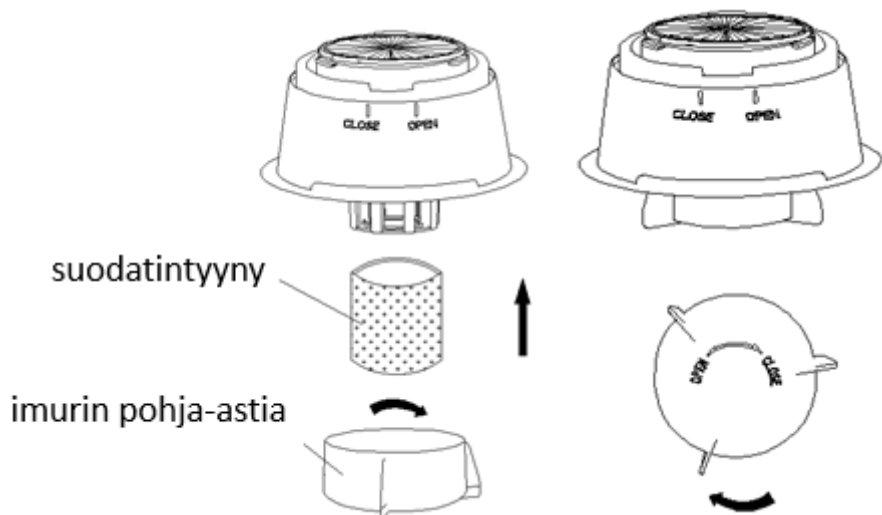
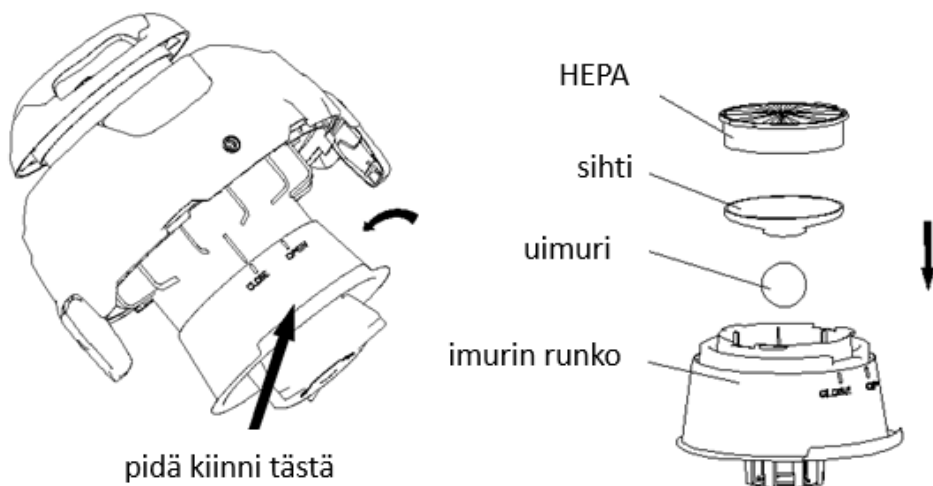
1. Älä kytke pesuainepumppua päälle.
2. Pesuainesäiliö on hyvä irrottaa.
3. Älä ravista imuria voimakkaasti. Käytä tasaisella alustalla.
4. Sammuta imuri välittömästi, jos siitä suihkuaa ulos vettä. Tarkista, kertyykö sisään liikaa vettä. Puhdista vesisäiliö ja uimurikokoonpano.
5. Vaihda pölysäiliö, jos se on rikki.

Tekstiilipesuria koskeva ohje:

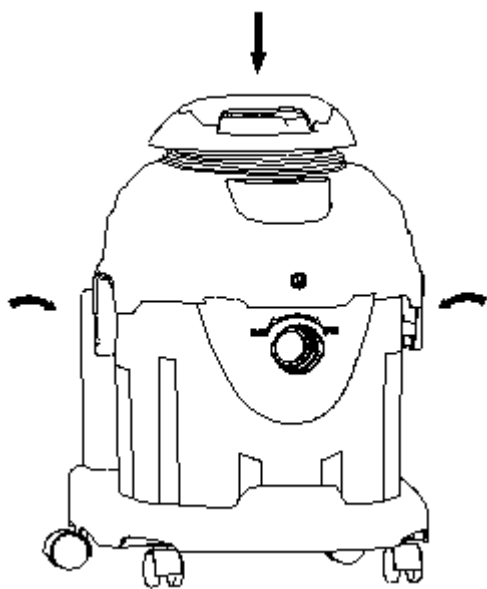
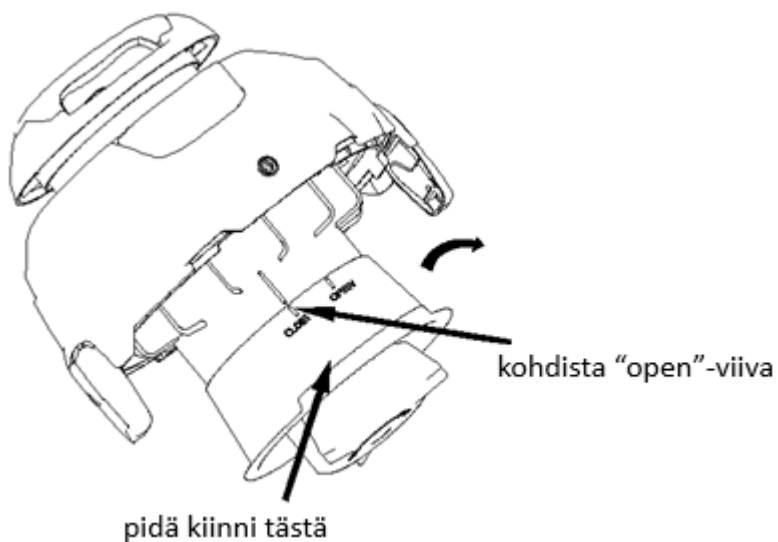
1. Poista imurin yläosa ja kiinnitä pölypussi paikalleen.



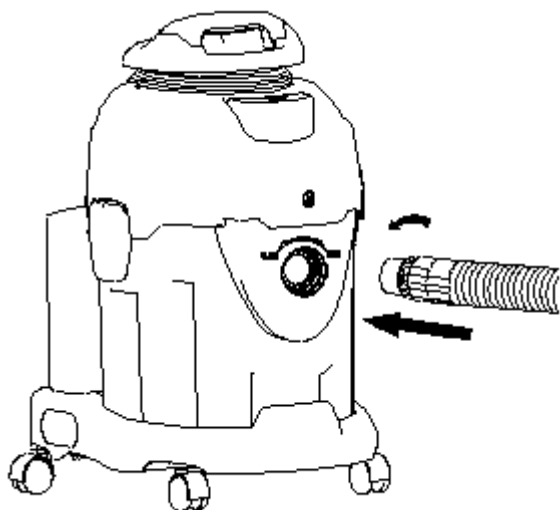
2. Pidä kiinni yläkahvasta, poista uimurin runko merkityn suunnan mukaisesti, tarkista uimurin runko, sihti, suodatin, uimurin alaosa ja HEPA-suodatin, ja tarkista, onko kaikki osat kiinnitetty oikeille paikoilleen.



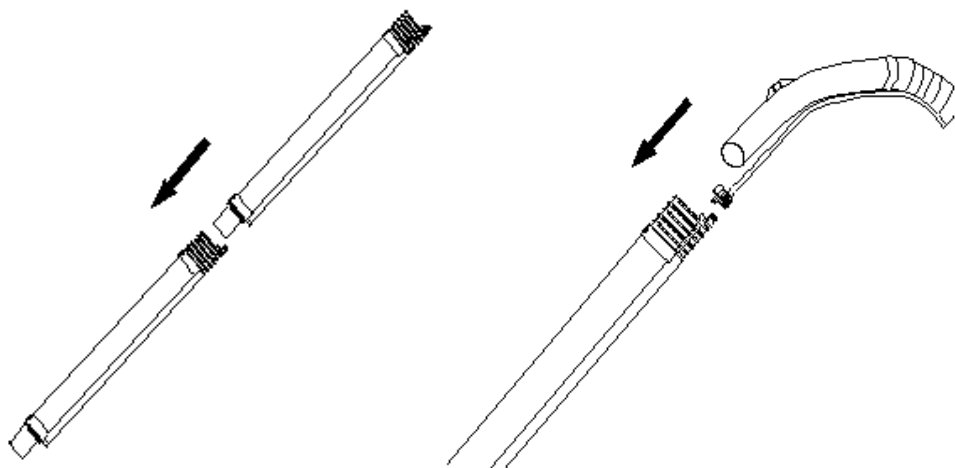
3. Asenna imurin runko merkityn suunnan mukaisesti. Asenna vesisäiliön kansi, sulje säiliön salpa.



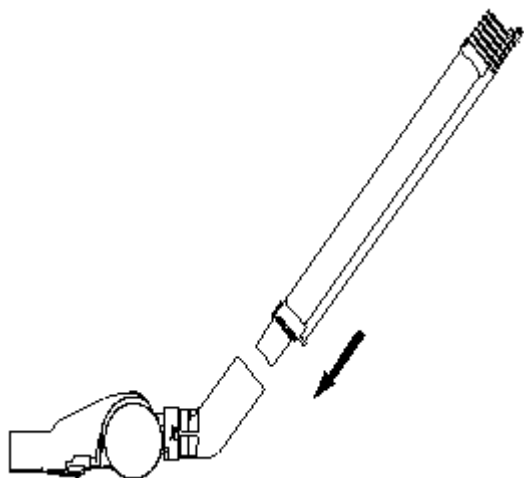
4. Liitä letku imurin päämuaukkoon.



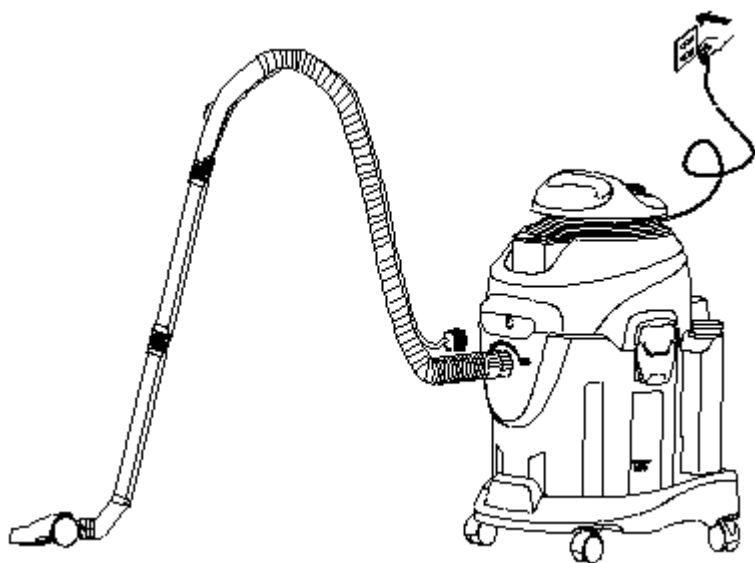
5. Liitä kaksi alumiiniputkea letkuun.

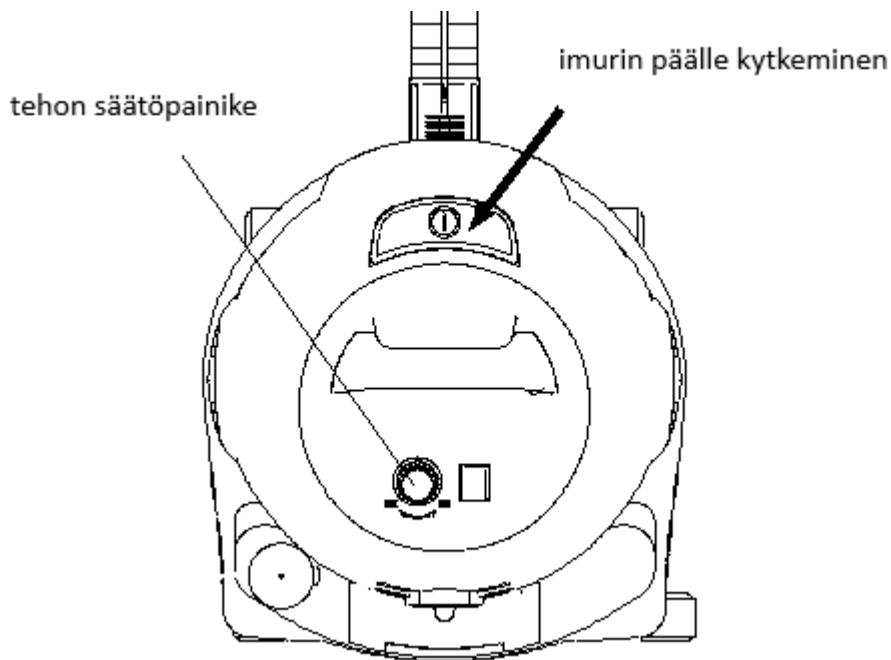


6. Liitä lattiaharja putkeen.

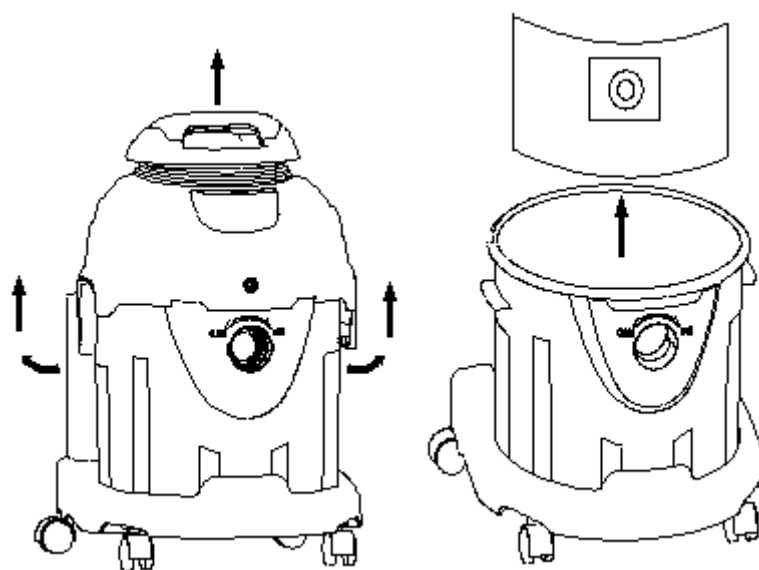


7. Liitä laite virtalähteeseen ja kytke päälle.





8. Poista pussi ja puhdista pölysäiliö.



9. Puhdista ja pese säiliö.

10. Irrota HEPA-suodatin, sihti ja uimuri. Irrota uimurin pohjaosa kiertämällä vastapäivään. Poista mahdollinen vesi uimurin pohjaosasta. Pese suodatintyyny ja HEPA-suodatin, ja kuivata ne auringonvalossa seuraavaa käyttökertaa varten. Pese uimurikokoonpano ja vesisäiliö.

11. Kun uimuri on noussut ylös, sammuta laite ja puhdista uimurin runko, suodattimet ja vesisäiliö ennen seuraavaa käyttökertaa.

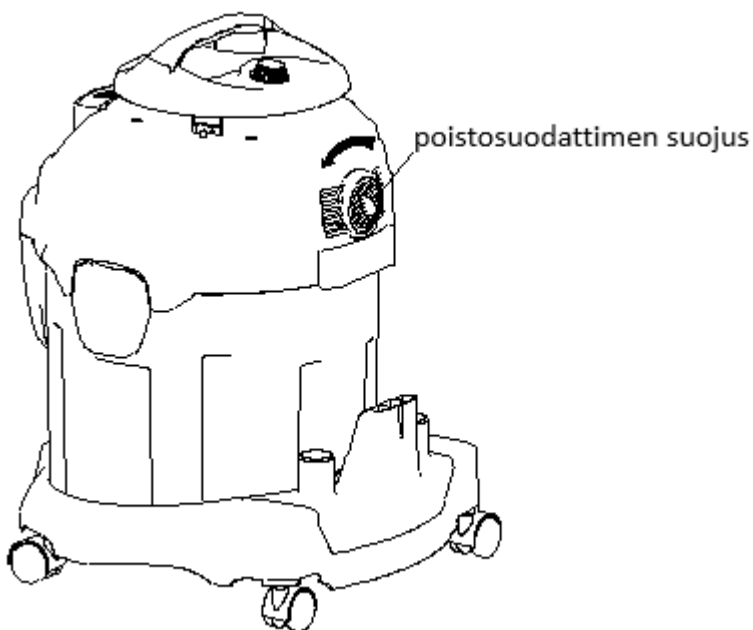
12. Veden poistamiseen voi käyttää kumilastaa tai rakosuulaketta.

13. Noudata veden MAX-tasoa.

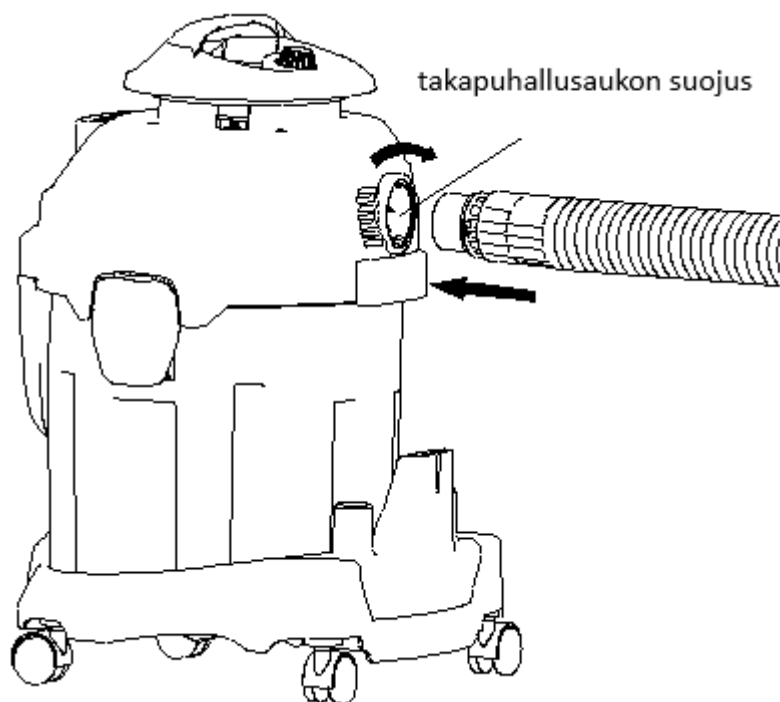
14. Puhdista suodattimet usein.

Puhallintoimintoa koskeva ohje:

1. Irrota poistosuodattimen suojus.



2. Liitä letku takapuhallusaukkoon.

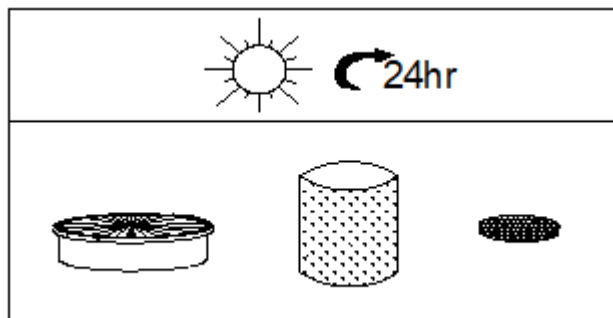
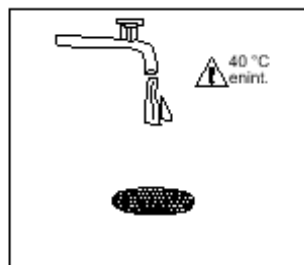
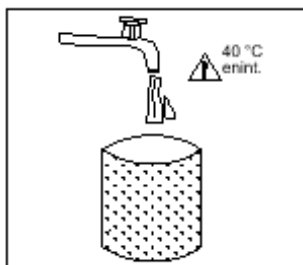
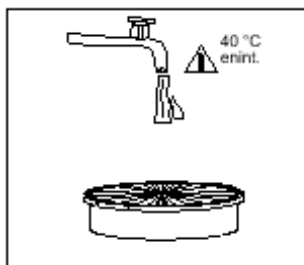


3. Liitä laite virtalähteeseen ja kytke päälle.

6. Puhdistus

1. Puhdista imurin osat, lisätarvikkeet ja pussi jokaisen käytön jälkeen.

2. Puhdista suodattimet usein. Pese ja kuivaa auringonvalossa.



4. Siirrä laitteen johto säilöön käytön jälkeen.

7. Säilytys ja kuljetus

Laite on suositeltavaa säilyttää alkuperäispakkauksessa. Säilytä laite kuivassa ja ilmastoidussa paikassa lasten ja lemmikkieläinten ulottumattomissa. Suojaa laite tärinältä ja iskuilta käsittelyn ja kuljetuksen aikana.

8. Laitteiden ja paristojen hävittäminen

Eurooppalaisen direktiivin 2002/96/EY täytäntöönpanon jälkeen kansallisessa oikeusjärjestelmässä sovelletaan seuraavaa:

Sähkö- ja elektroniikkalaitteita ei saa hävittää kotitalousjätteen seassa.

Laki velvoittaa kuluttajia palauttamaan sähkö- ja elektroniikkalaitteet niiden käyttöään lopussa tähän tarkoitukseen järjestettyihin julkisiin keräyspisteisiin tai myyntipisteeseen.

Yksityiskohdat on määritetty kunkin maan kansallisessa laissa.



Tämä tuotteeseen, käyttöoppaaseen tai pakkaukseen merkitty symboli tarkoittaa, että tuotteeseen sovelletaan näitä säännöksiä. Kierrättämällä, materiaaleja uusiokäyttämällä tai muilla vanhojen laitteiden hyödyntämismenetelmillä autat edistämään ympäristönsuojelua.

9. Takuu

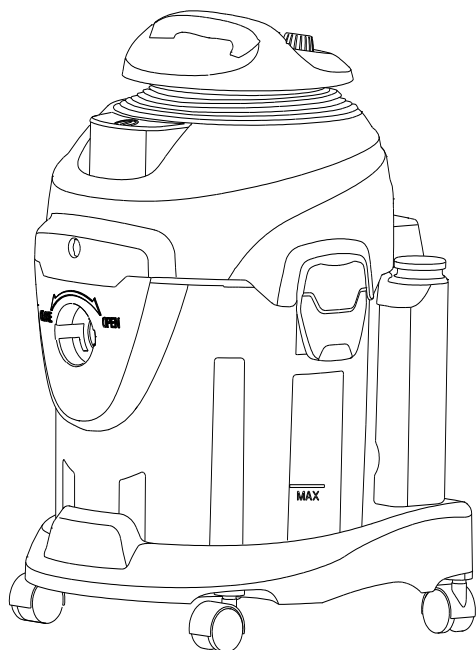
Tuotteen takuu on voimassa 1 vuoden ostopäivästä.

Takuu ei kata kuluvia osia eikä virheellisestä käytöstä johtuvia vaurioita.

Takuu ei ole voimassa, jos tuotetta käytetään muihin tarkoituksiin kuin sen alkuperäiseen tarkoitukseen tai jos tuotetta käytetään kaupalliseen / ammatilliseen tai vuokrauskäyttöön.

Takuu ei kata luonnonolosuhteista aiheutuvia vahinkoja eikä vaurioita, jotka johtuvat virheellisestä säilytyksestä.

Takuuasioissa ota yhteys jälleenmyyjään.



MAG-PRO
Tools

8015 TEXTILVÅRDSMASKIN
BRUKSANVISNING

Innehållsförteckning

1	Avsedd användning
2	Tekniska data
3	Viktiga säkerhetsanvisningar
4	Enhetens delar
5	Användning
6	Rengöring
7	Förvaring och transport
8	Bortskaffande
9	Garanti

1. Avsedd användning

Textilvårdsmaskinen djuprengör mattor, bilens säten och möbeltextilier lätt. Fungerar med tvätt-sug-principen, tvättmedlet sprutas på tvättbar yta och dammsugs bort. Hög sugeffekt och optimal utformning av sugmunstycke torkar den rengjorda ytan effektivt och snabbt.

Den här dammsugaren är avsedd för hemmabruk. Den har våt- och torrfunktioner samt mattvättalternativ med bakblåsfunktioner. Dess användning är lätt och säkert.

Dammsugaren är utformad till att skydda motorn så, att skummande vatten/tvättmedel inte kommer in i motorfodralet. Det avtagbara tvättmedelsbehållaren är mycket rymlig, och den kan också lätt tvättas.

Utrustning: golvmunstycke, tvättmunstycke, smalt tvättmunstycke, aluminiumrör 2 st., 2 in 1 munstycke, reglage av sugeffekt, textildampåse.

2. Tekniska data

Effekt	1400W
Spänning	230V, 50Hz
IP-klass	IPX4
Behållarens storlek	15L
Tvättmedelsbehållare	3L

3. Viktiga säkerhetsanvisningar

Observera!

Dammsugaren är multifunktionell. Läs bruksanvisningen noggrant innan användning och välj passande tillbehör för olika städningsändamål.

Anvisningarna minskar risken för personskador.

Gå inte bort från platsen, om dammsugaren är i gång. Stäng av dammsugaren och ta loss uttaget ur strömförsörjningen efter städning.

Bara för hem- och inomhusanvändning.

Dammsugaren lämpar sig inte för barn.

Bara levererade tillbehör får användas.

Om du upptäcker skador, ta kontakt med servicetjänst för behörig service.

Kontrollera innan användning, om det finns stopp i sugslangen.

Stäng omedelbart av dammsugaren om en olycka sker.

Försäkra, att filtreringsutrustningen är ordentligt fastsatt innan dammsugning.

Den här enheten får endast användas av barn över 8 år och av personer med nedsatt fysisk, sensorisk eller mental förmåga, samt av personer med bristande erfarenhet och kunskap, förutsatt att de övervakas eller instrueras beträffande hur enheten används på ett säkert sätt och förstår de risker som hör samman med dess användning.

Barn får inte leka med enheten.

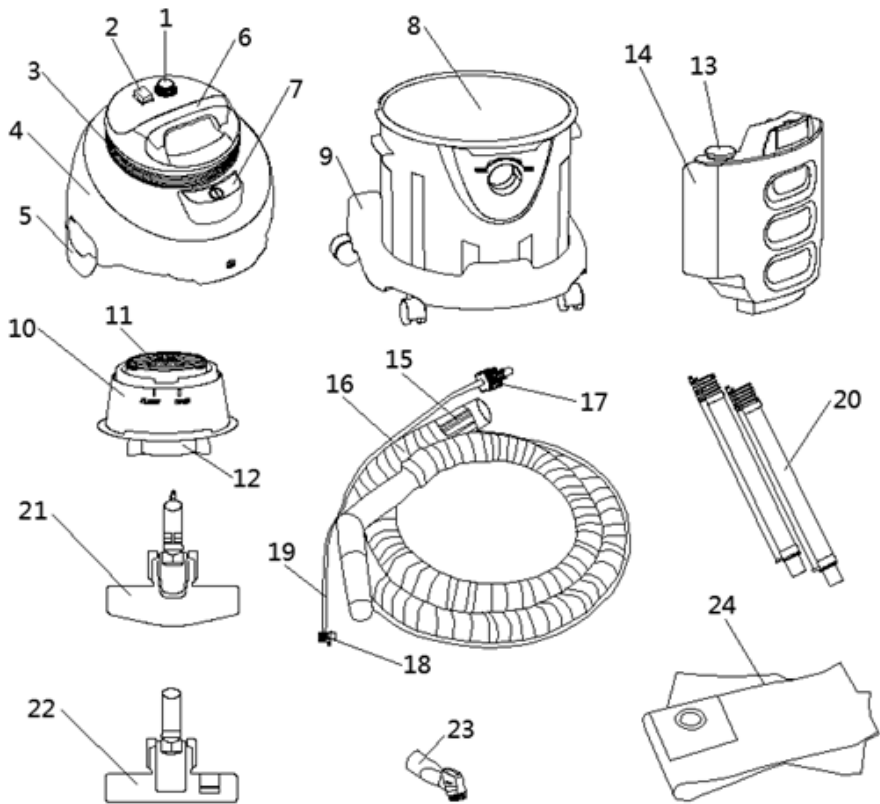
Barn får inte koppla enheten till uttag, rengöra enheten och inte heller utföra underhållsåtgärder på enheten utan övervakning.

Barn under 3 år ska inte befinna sig i närheten, såvida de inte är under konstant uppsikt.

Koppla alltid bort strömmen från enheten när du lämnar den utan uppsikt samt vid montering, demontering och rengöring av den.

Annan användning än den avsedda användning som nämns i bruksanvisningen är förbjuden.

4. Enhetens delar



- | | | |
|--|--|-------------------------|
| 1. Effektens regleringsknapp | 2. Tvättmedelspumpens On/Off-brytare | 3. Strömkabel |
| 4. Övre lock | 5. Behållarens låsningsspak | 6. Övre handtag |
| 7. Dammsugarens strömbrytare | 8. Behållare | 9. Nederdel |
| 10. Damsugarens ram | 11. HEPA-filter | 12. Flottörens nederdel |
| 13. Tvättmedelsbehållare | 14. Tvättmedelsbehållarens kork | 15. Slangens huvuduttag |
| 16. Slang | 17. Tvättmedelsrörets adapter till dammsugaren | |
| 18. Baktvättmedelsrörets adapter till munstycket | 19. Tvättmedelsrör | |
| 20. Försättningsrör av aluminium | 21. Golvborste, vatten-/tvättmedelstvätt | |
| 22. Golvborste | 23. 2-in-1-munstycke | 24. Damppåse i tyg |

5. Användning

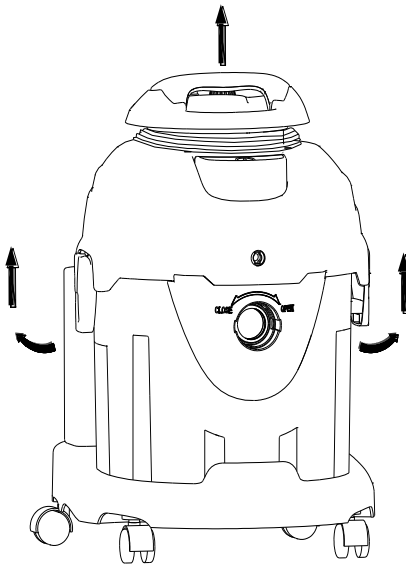
Användning av tvättfunktion

Mattvåttsversion:

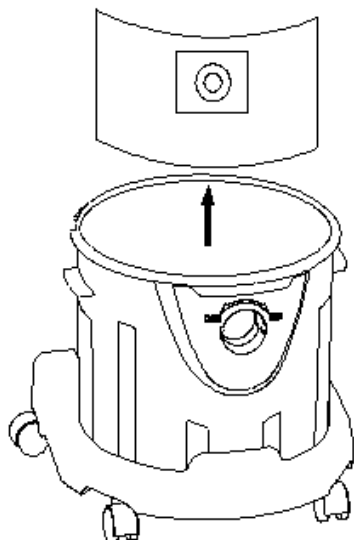
1. Lossa dammpåsen.
2. Skaka inte dammsugaren kraftigt. Använd på jämt underlag.
3. Stäng omedelbart av dammsugaren, om skummande vatten eller tvättmedel sprutar ut ur den. Kontrollera, om för mycket vatten eller tvättmedel samlas i den. Rengör vattenbehållaren och flottörenheten.
4. Använd bara lite eller inte alls något skummande tvättmedel.
5. Tvättmedelsbehållarens volym är cirka 3,5 l.
6. En full behållare med tvättmedel räcker till användning under 20–25 minuter. Se till mängden tvättmedel.


Driftsfaser:

1. Frigör behållarens låsningsspakar, ta bort övre locket och dammbehållaren.

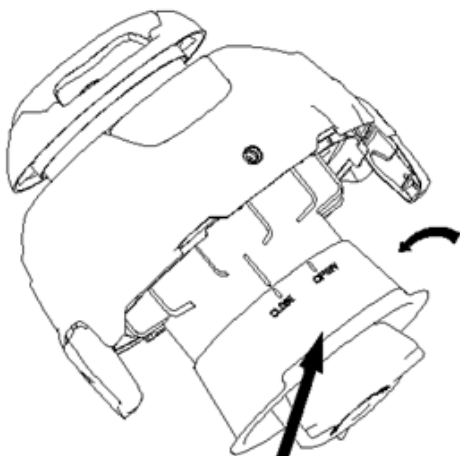


ta bort dammpåsen



 använd inte dammpåsen, när du använder tvättfunktionen

2. Håll fast i övre handtaget, ta bort flottörens ram i den markerade riktningen, kontrollera flottörens ram, sil, filter, flottörens nederdel och HEPA-filtret och kontrollera, om alla delar är fastsatta på rätt plats.



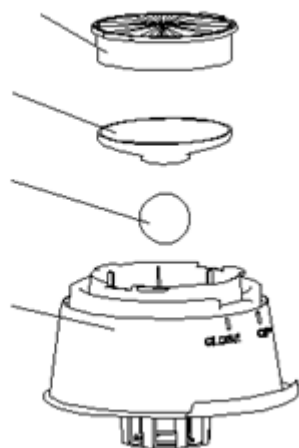
håll fast här

HEPA

sil

flottör

dammsugarens ram



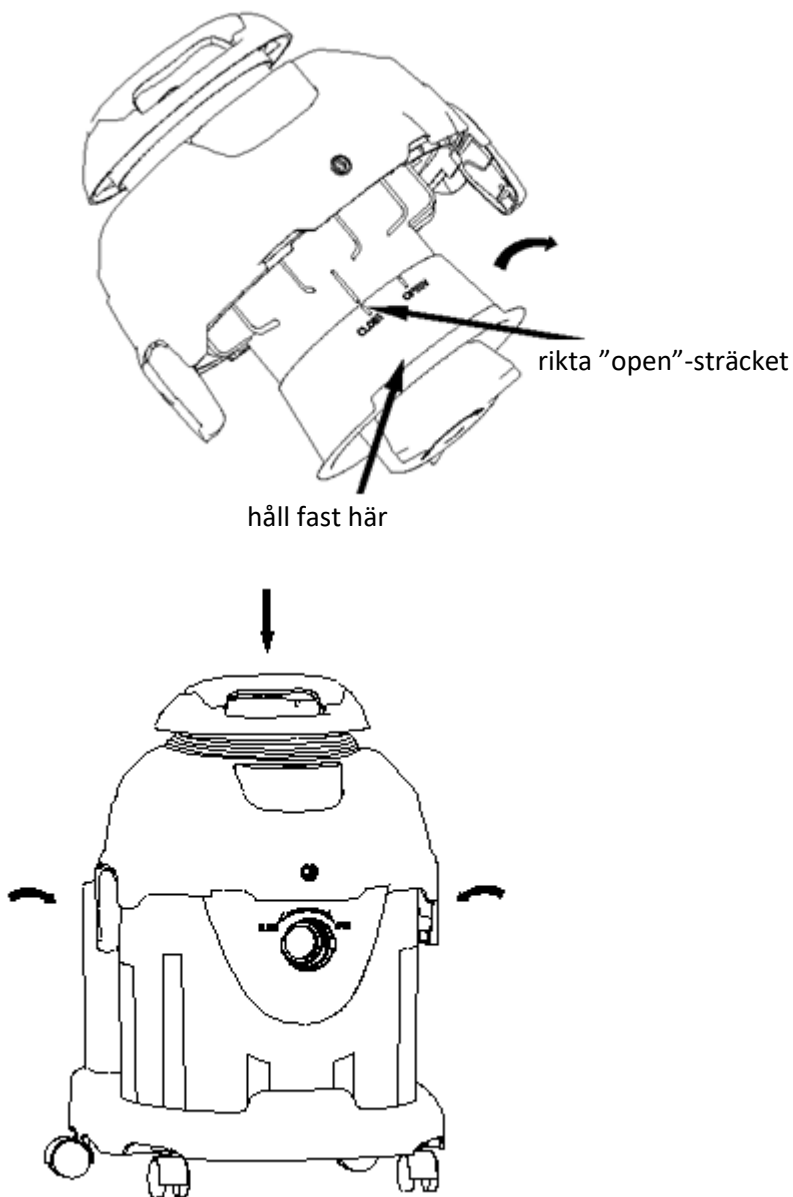
filterpåse

Dammsugarens

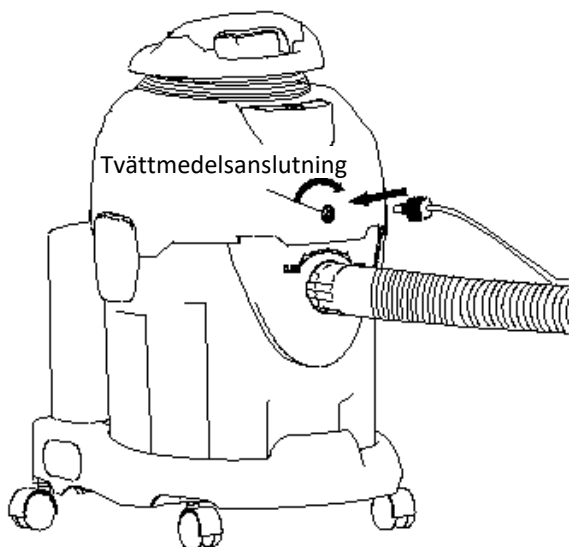
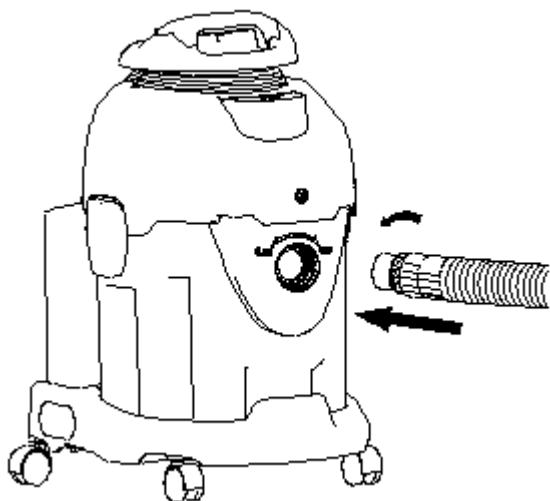
bottenkär



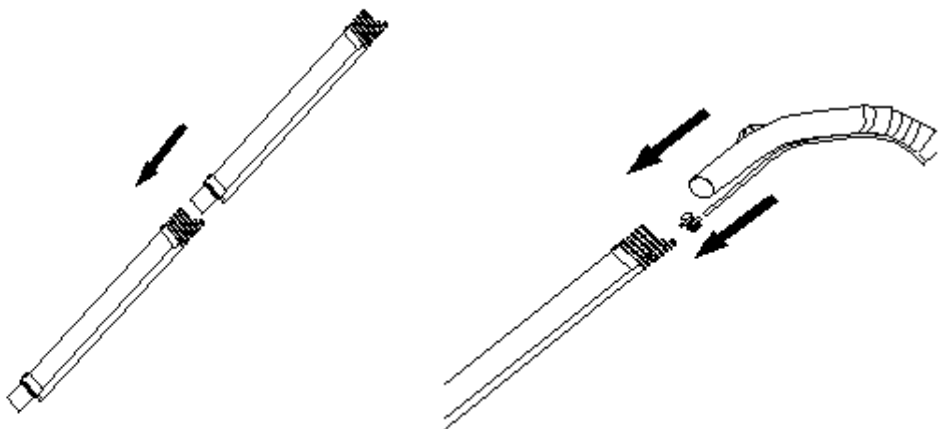
3. Montera flottörens ram enligt markerad riktning. Montera vattenbehållarens lock, stäng behållarens låsningsspakar.



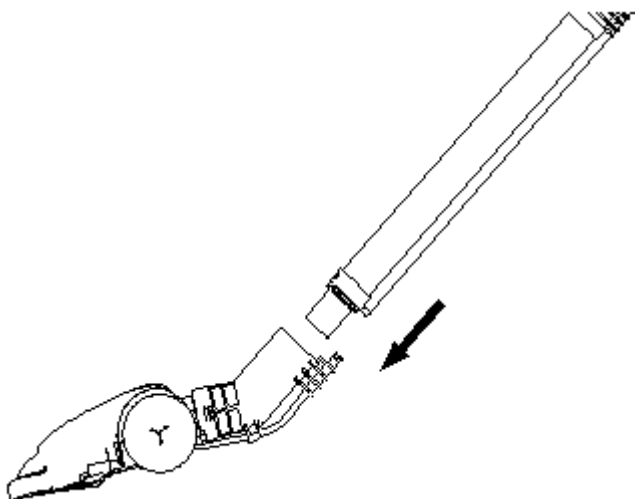
4. Tryck vattenbehållaren i huvudslangens öppning, vrid i markerad riktning och sätt fast den ordentligt på plats. Sätt sedan fast tvättmedelsmunstycket genom att vrida moturs.



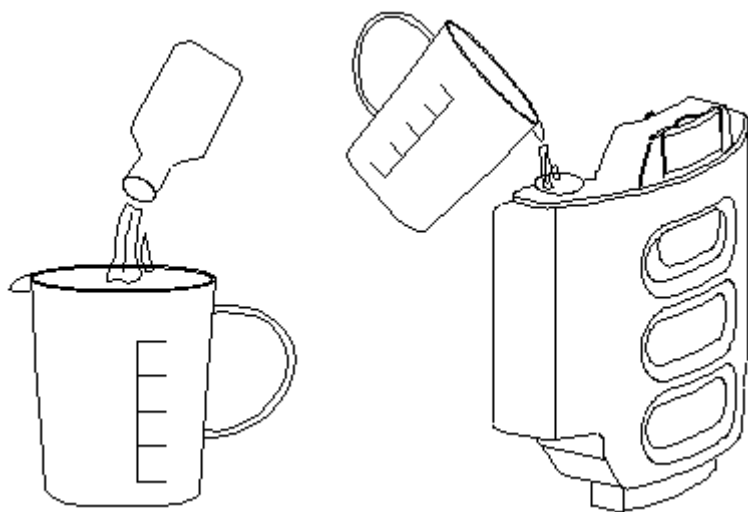
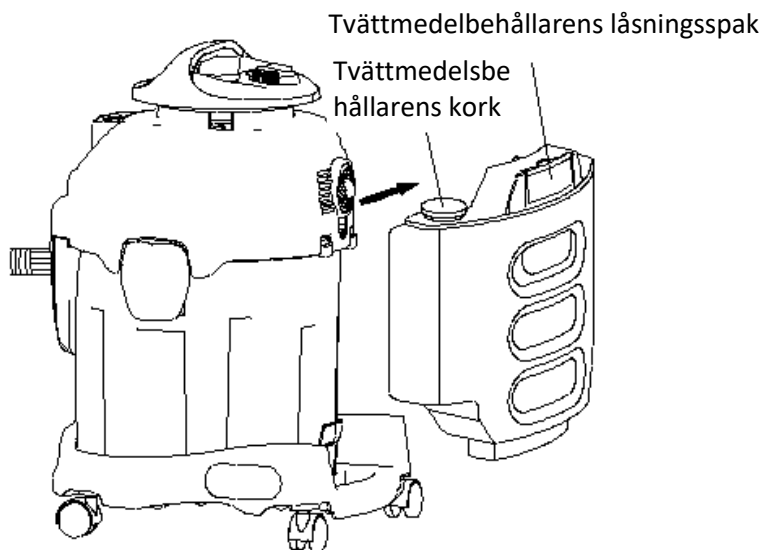
5. Anslut två aluminiumrör i tvättmedelsmunstycket.

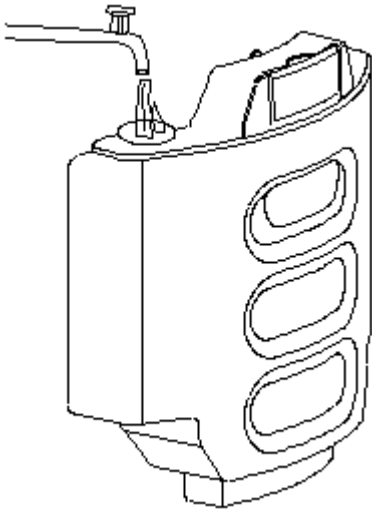


6. Anslut tvättmedels-/vattentvättens golvborste/tvättmedelsmunstycke i aluminiumröret/tvättmedelsmunstycket.

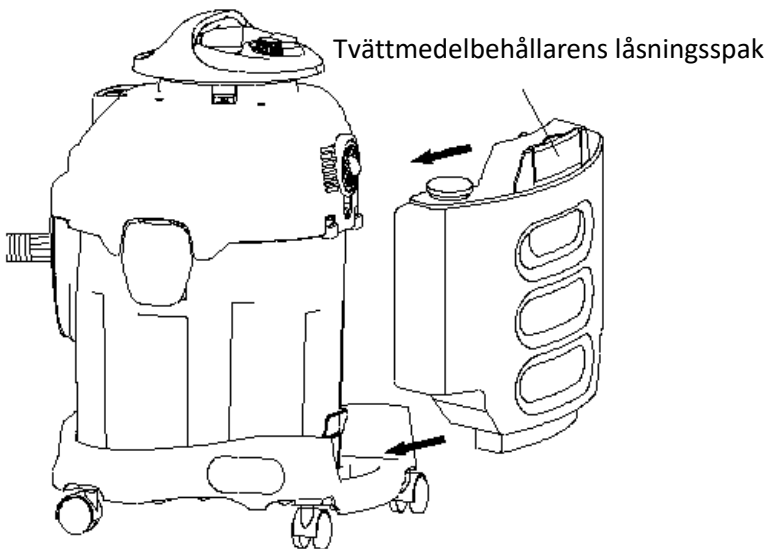


7. Frigör tvättmedelsbehållarens regel och lossa tvättmedelsbehållaren. Kontrollera tvättmedlets måttmarkering och fyll på med tvättmedel och vatten.

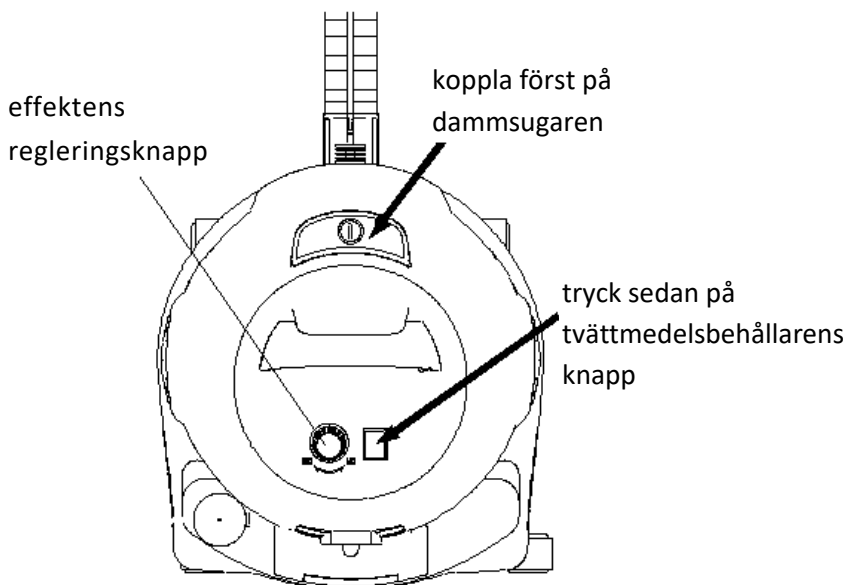
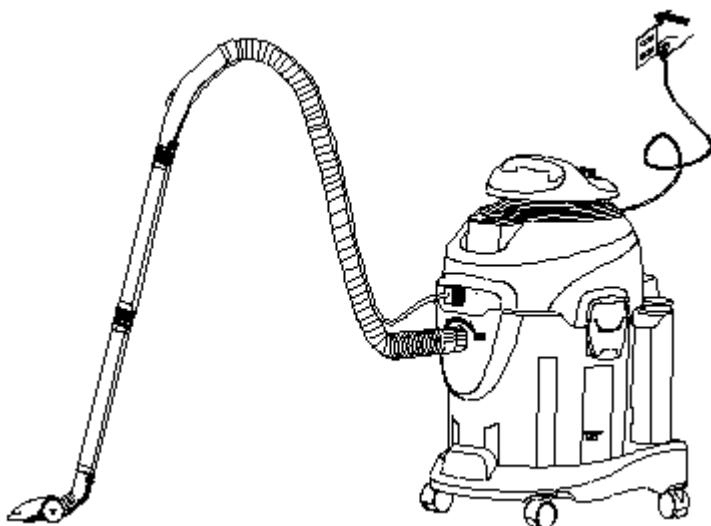




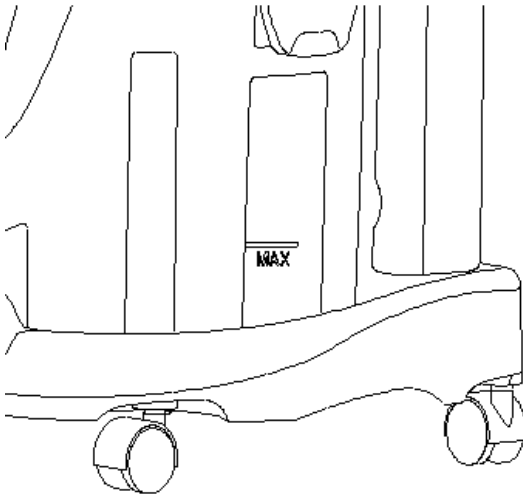
8. Montera tvättmedelsbehållaren på dammsugarens nederdel.



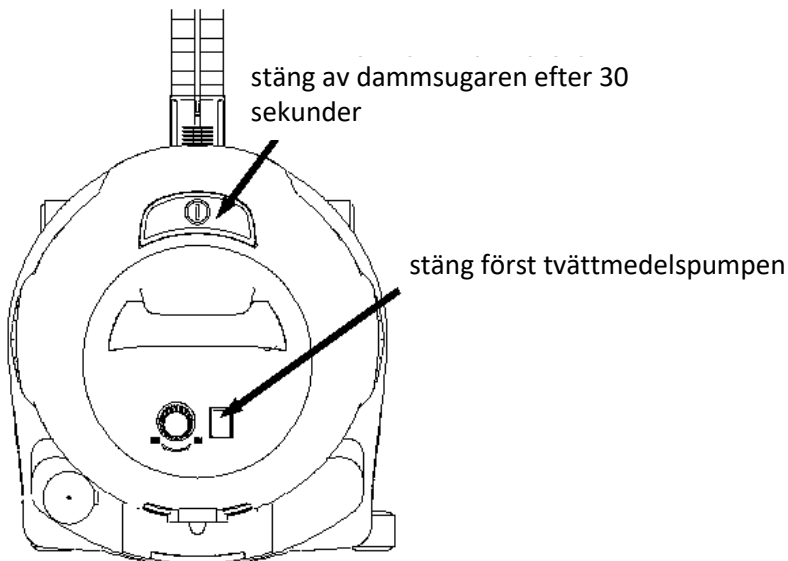
9. Anslut först dammsugaren i strömkällan och slå på. Koppla sedan på tvättmedelspumpen. Effekten kan regleras.



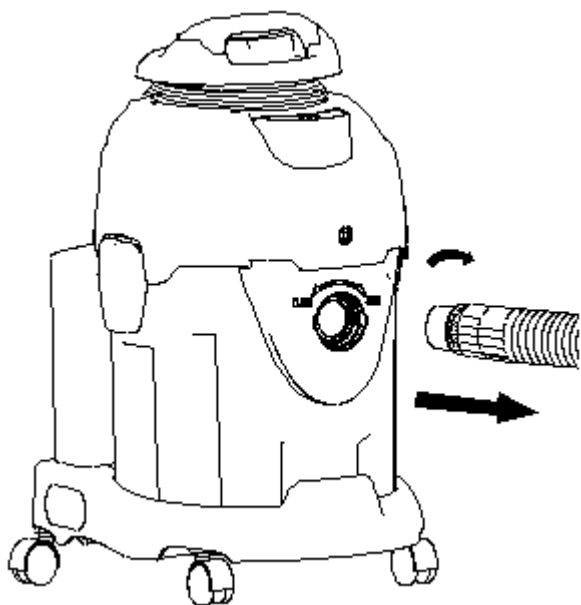
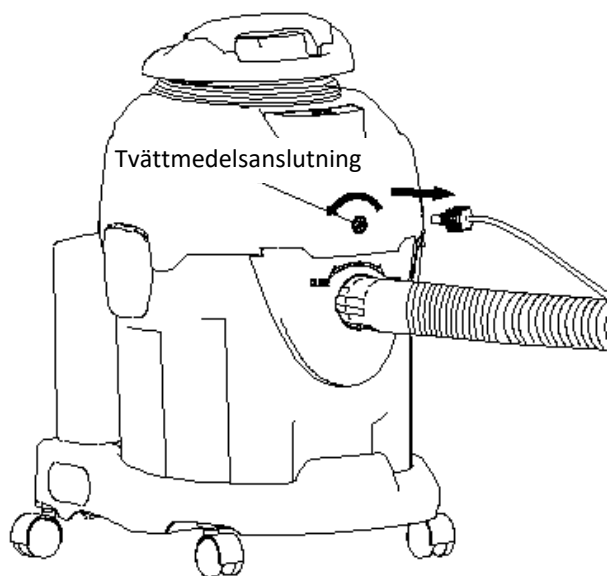
10. Kontrollera medan du dammsuger, om tvättmedelpumpen fungerar och kontrollera tvättshastigheten, flottörens skydd, vattnets/tvättmedlets skumningsnivå (får inte överstiga MAX-sträcket).



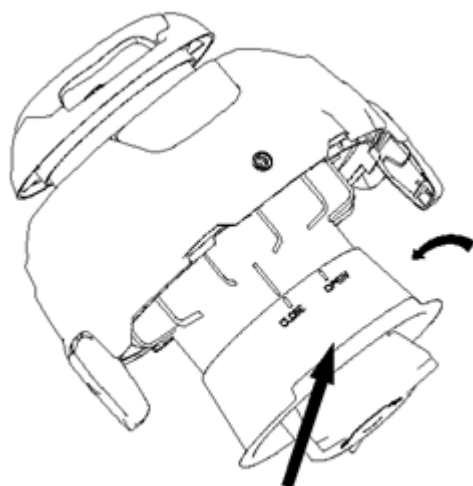
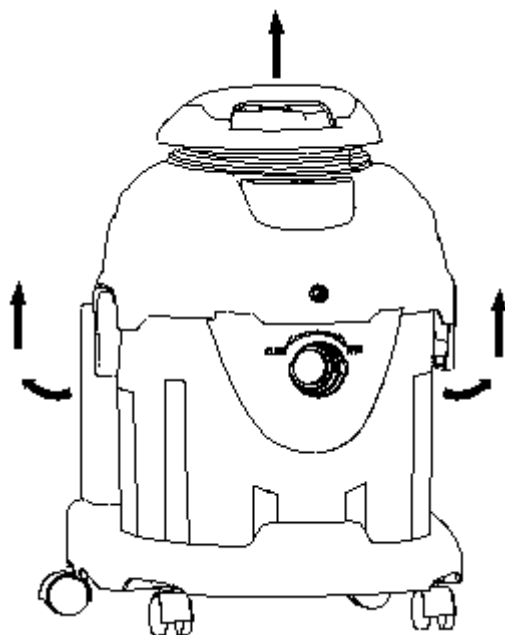
11. Med full tvättmedelsbehållare kan man arbeta i 20–25 minuter. Kontrollera ofta mängden tvättmedel på behållarens måttkala. Stäng av pumpen under 30 sekunder innan dammsugaren stängs av.



12. Lossa efter dammsugning tvättmedelsmunstyckena och tvättmedelsbehållaren för rengöring.

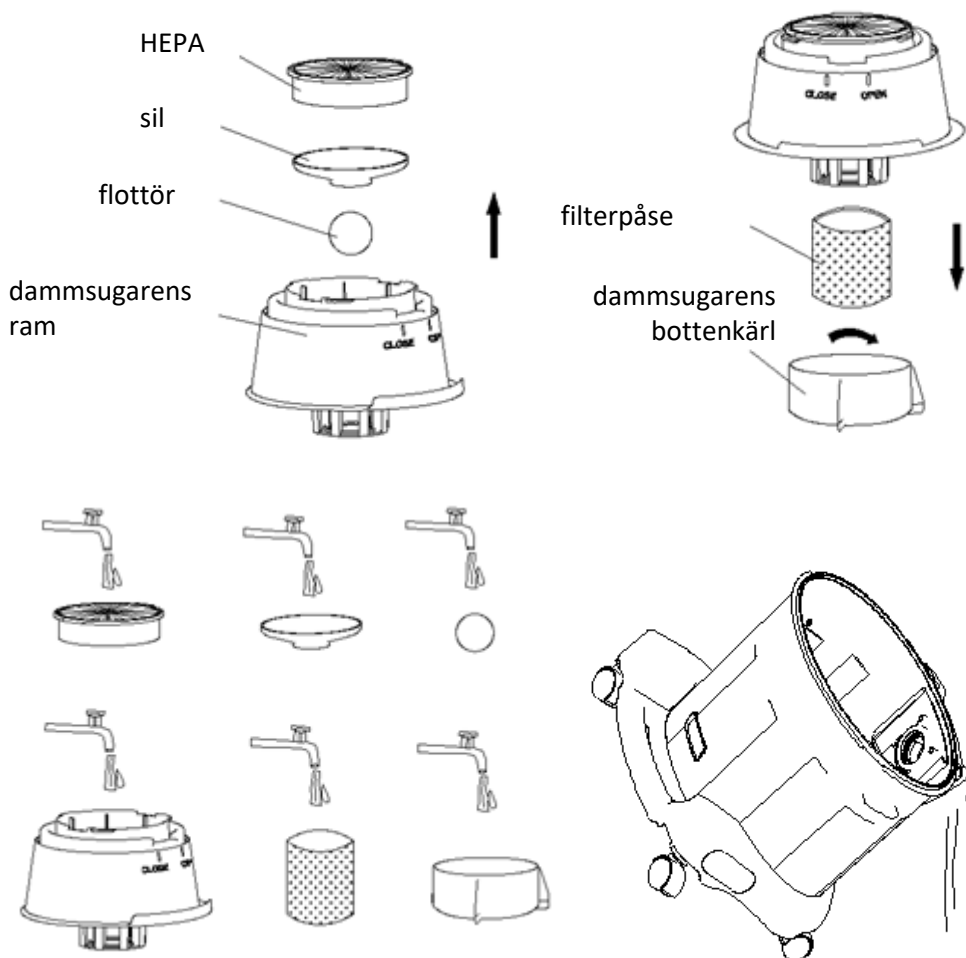


13. Lossa dammsugarens överdel, håll fast i handtaget och lossa dammsugarens ram.



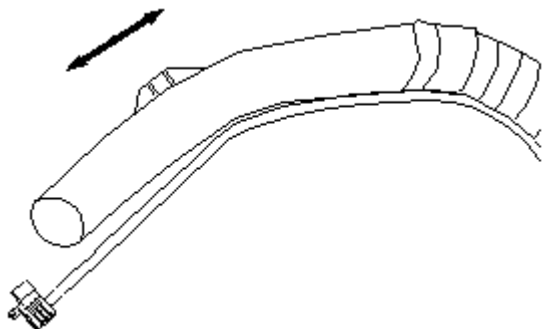
håll fast här

14. Lossa HEPA-filtret, sil och flottör. Lossa flottörens nederdel genom att vrida moturs. Ta bort möjligt vatten ur flottörens nederdel. Tvätta filterkudden och HEPA, och torka dem i solljus för nästa användningsgång. Tvätta flottörenheten och vattenbehållaren.

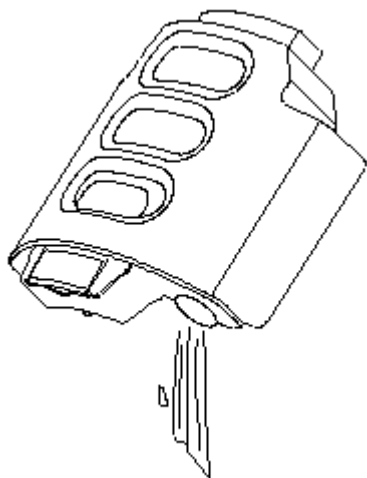


15. När flottören har stigit upp, stäng av enheten och rengör flottörens ram, filter och vattenbehållare innan nästa användningsgång.

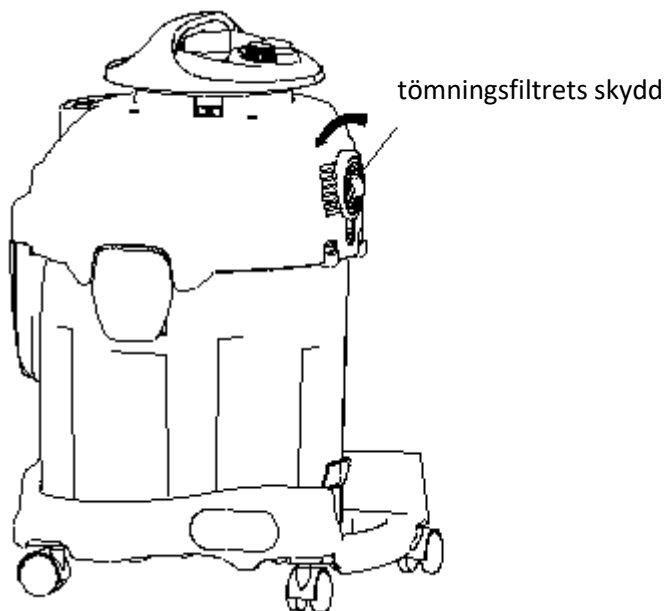
16. Luftflödet kan regleras i slangens handtag.



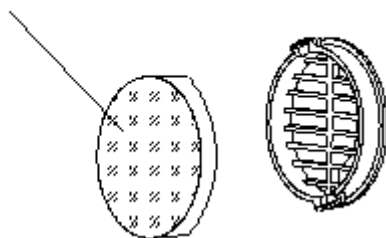
17. Töm tvättmedel efter rengöringen.



18. Lossa bakblåsöppningens skydd och rengör tömningsöppningens filterkudde.



tömningsfilter



19. Lossa alla tillbehör från enheten efter användning. Rengör och torka för nästa användningsgång.

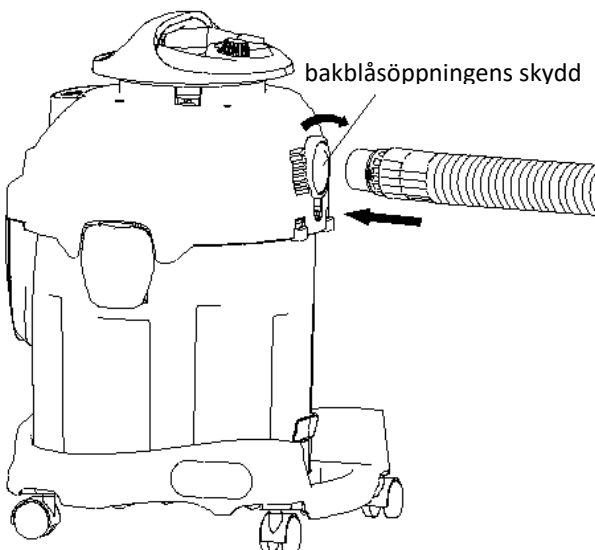
Bakblåsningssfunktion:

Obs! Koppla inte på tvättmedelspumpen, så att du undviker överhettning av pumpen.

1. Ta bort tvättmedelsbehållaren och lossa tömningsfiltrets skydd.

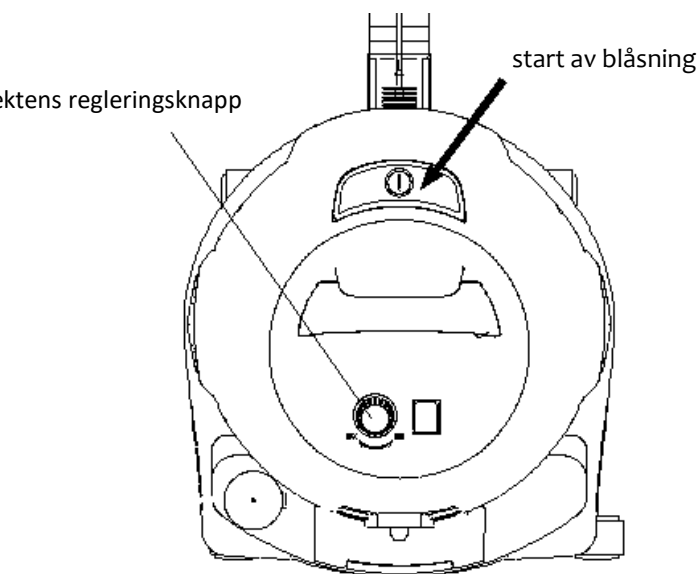
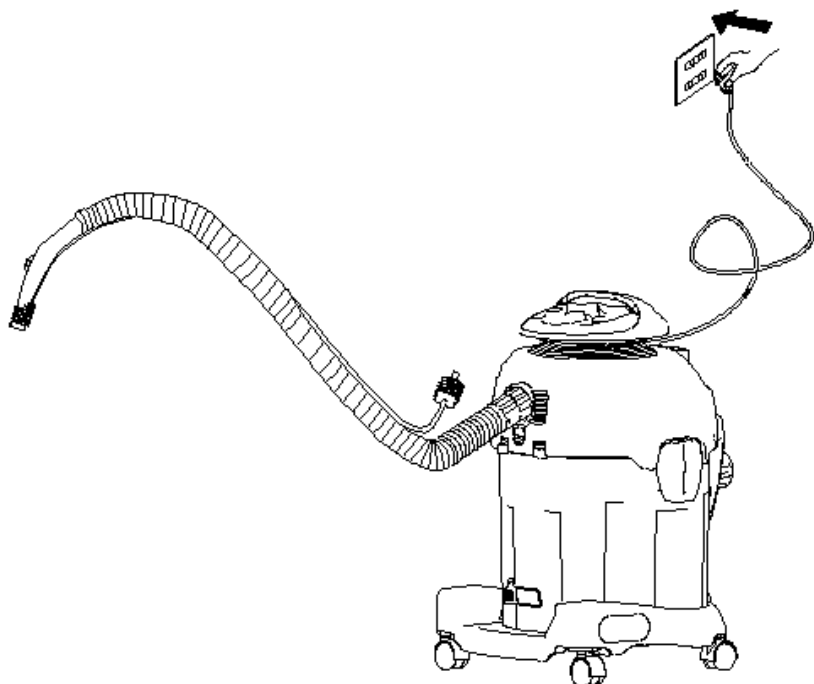


2. Sätt fast slangen på plats.

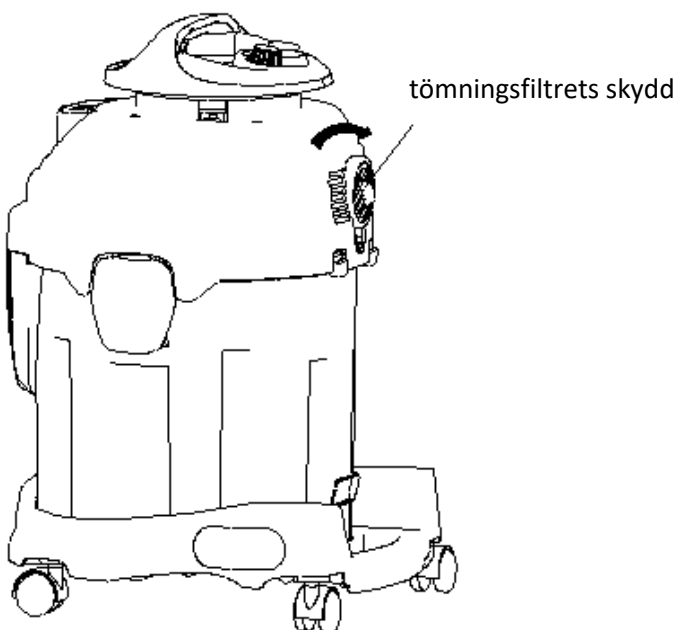
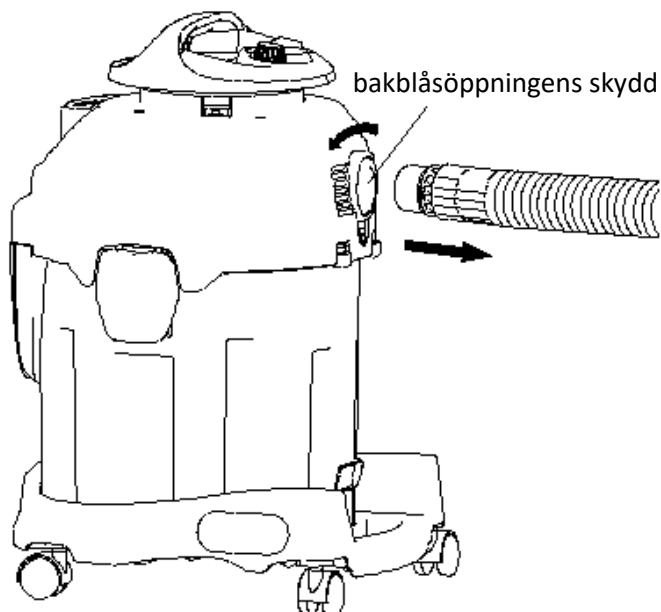


effe

3. Koppla enheten i strömkällan och slå på blåsningen.



4. Lossa slangen och sätt fast utblåsningsfiltrets skydd på plats efter användning.

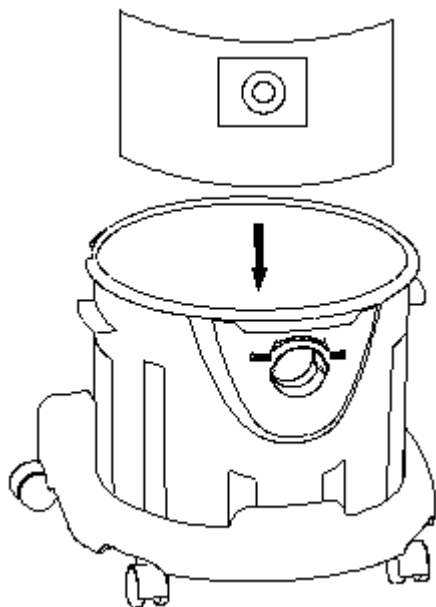
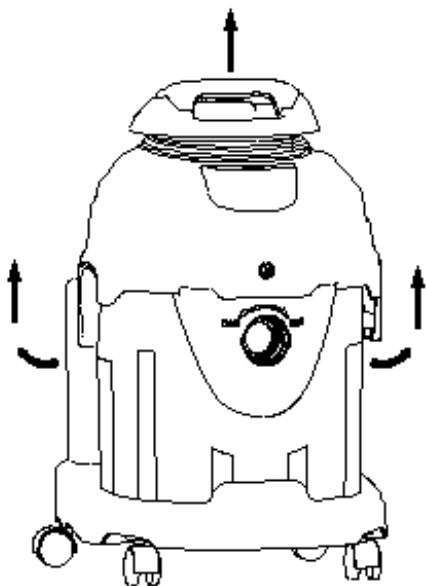


Observera!

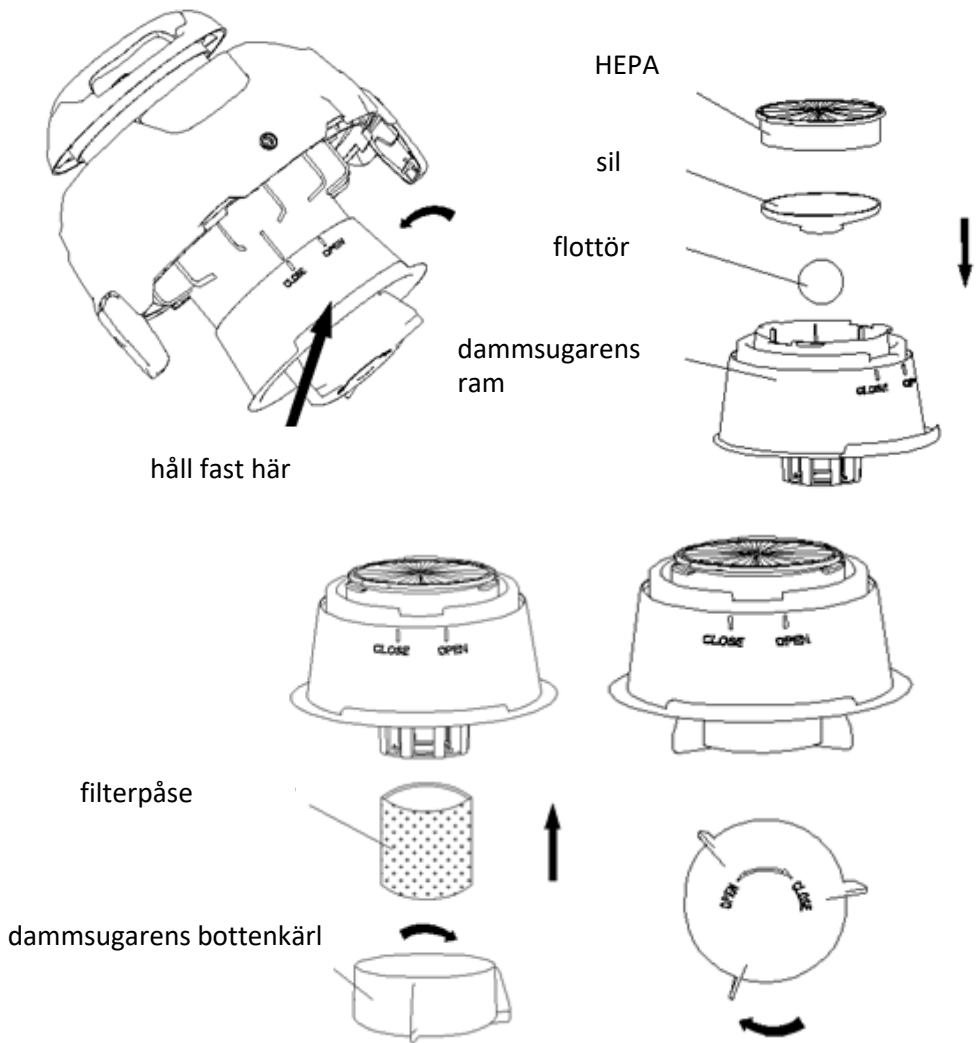
1. Koppla inte på tvättmedelspumpen.
2. Det är bra att lossa tvättmedelsbehållaren.
3. Skaka inte dammsugaren kraftigt. Använd på jämt underlag.
4. Stäng omedelbart av dammsugaren, om vatten sprutar ut ur den. Kontrollera, om för mycket vatten samlas i den. Rengör vattenbehållaren och flottörenheten.
5. Byt ut dammbehållaren, om den är sönder.

Anvisning som rör textilvårdsmaskin:

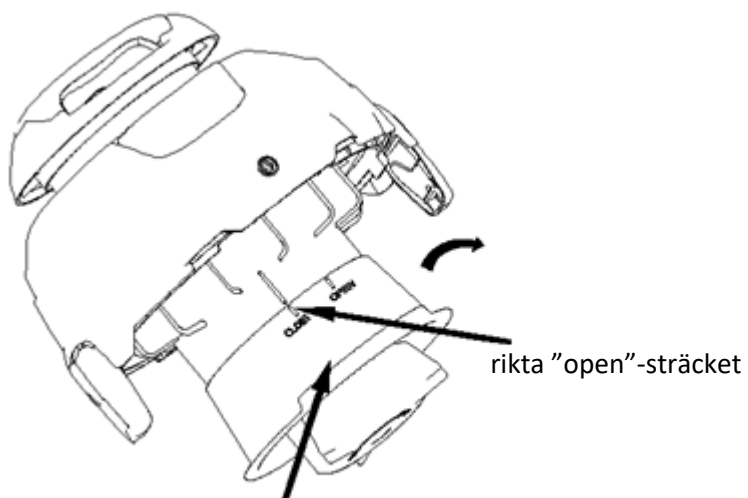
1. Lossa dammsugarens överdel och sätt fast dammpåsen på plats.



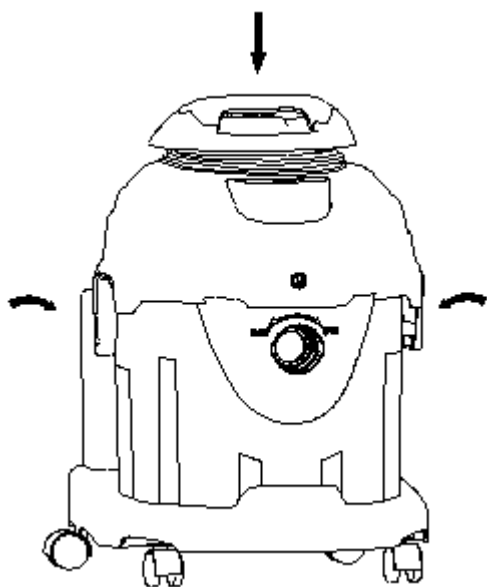
2. Håll fast i övre handtaget, ta bort flottörens ram i den markerade riktningen, kontrollera flottörens ram, sil, filter, flottörens nederdel och HEPA-filtret och kontrollera, om alla delar är fastsatta på rätt plats.



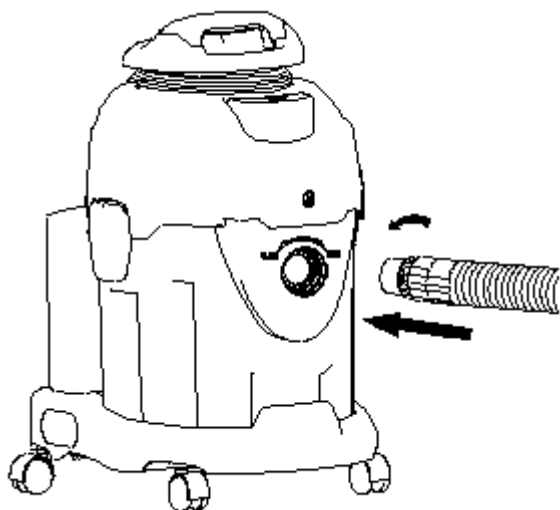
3. Montera flottörens ram enligt markerad riktning. Montera vattenbehållarens lock, stäng behållarens regel.



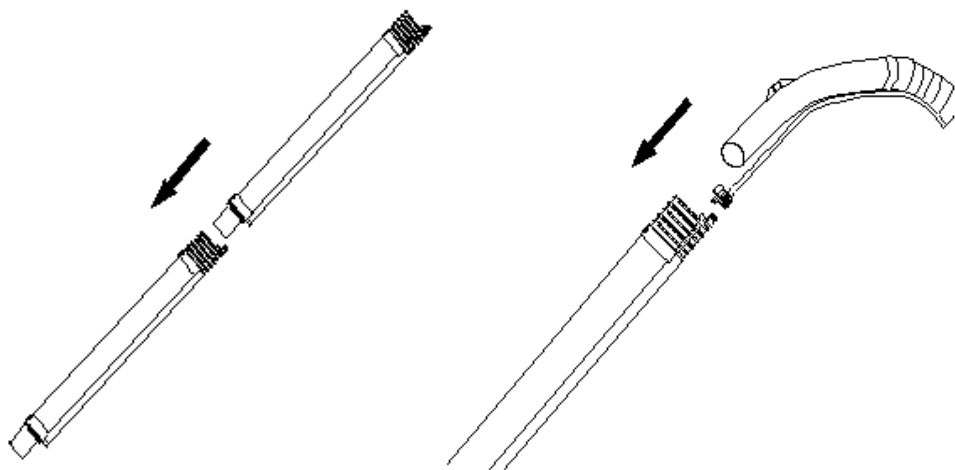
håll fast här



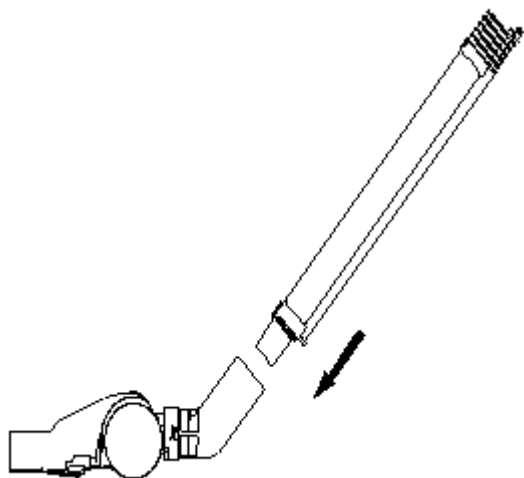
4. Anslut slangen i dammsugarens huvudsugöppning.



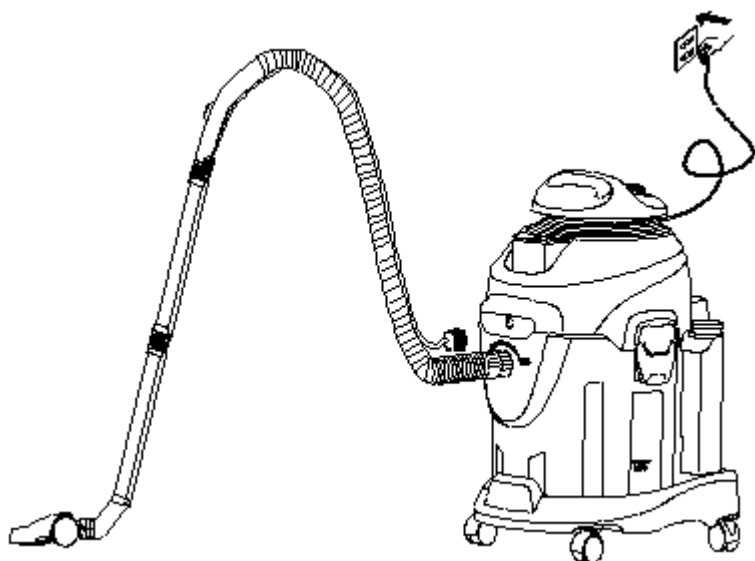
5. Anslut två aluminiumrör i slangen.

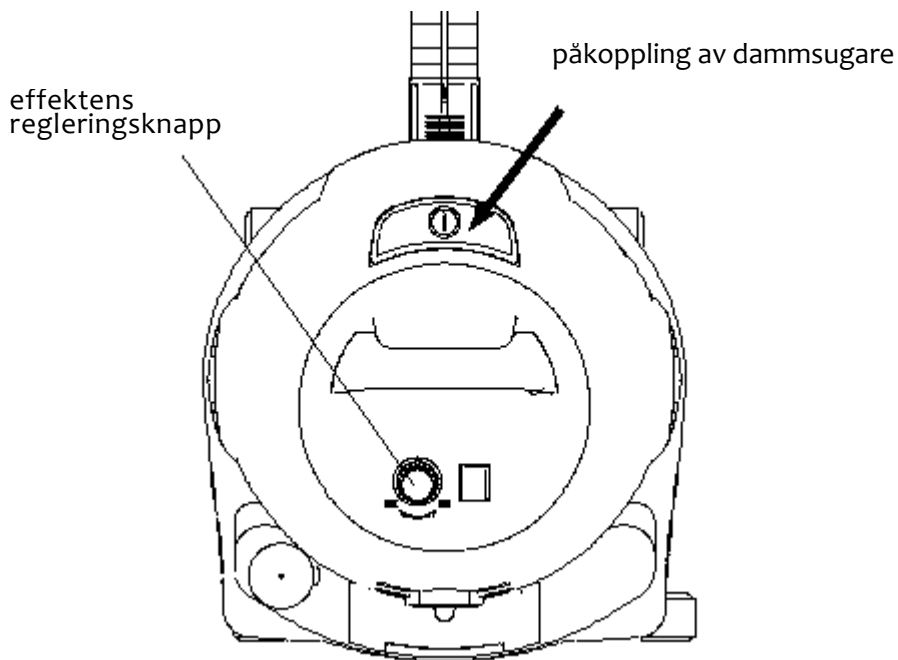


6. Anslut golvborsten i röret.

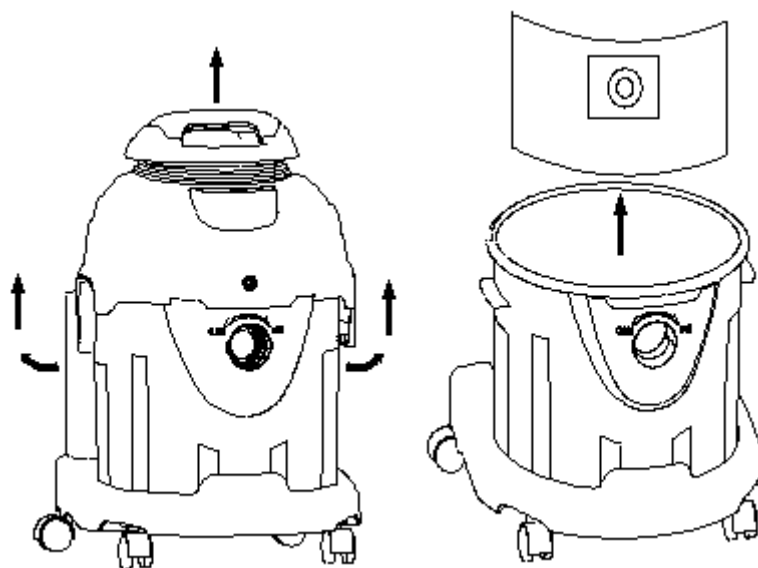


7. Anslut enheten i strömkällan och koppla på.





8. Ta bort påsen och rengör dammbehållaren.



9. Rengör och tvätta behållaren.

10. Lossa HEPA-filtret, sil och flottör. Lossa flottörens nederdel genom att vrida moturs. Ta bort möjligt vatten ur flottörens nederdel. Tvätta filterkudden och HEPA- filter, och torka dem i solljus för nästa användningsgång. Tvätta flottörenheten och vattenbehållaren.

11. När flottören har stigit upp, stäng av enheten och rengör flottörens ram, filter och vattenbehållare innan nästa användningsgång.

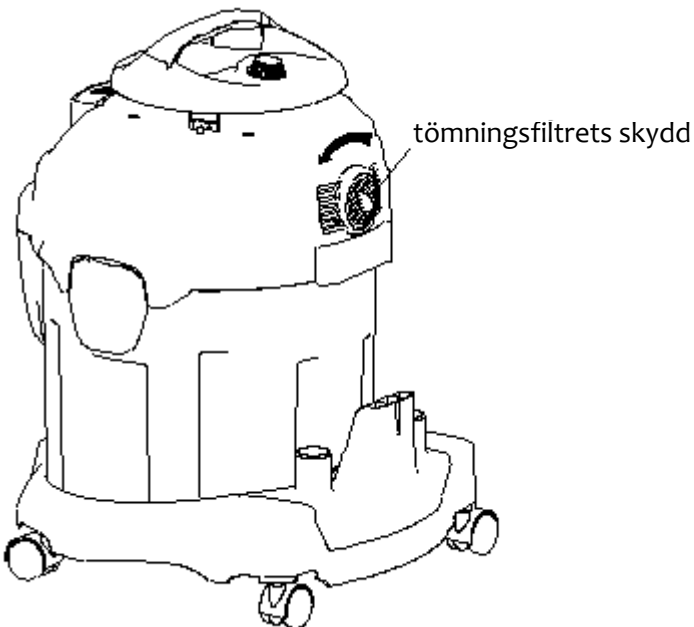
12. För borttagning av vatten kan man använda gummispattel eller slitsmunstycke.

13. Följ vattnets MAX-nivå.

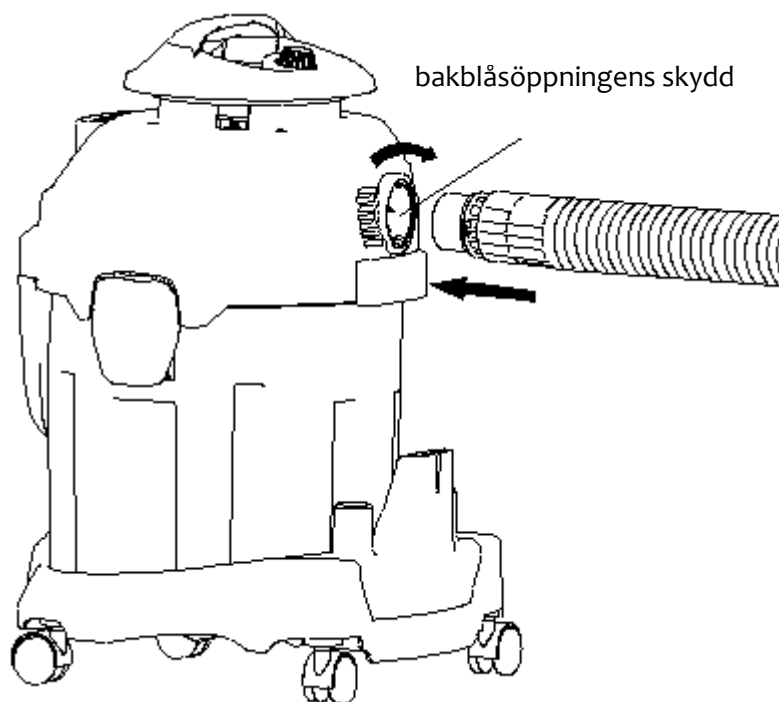
14. Rengör filtren ofta.

Anvisning som rör blåsningfunktion:

1. Lossa utblåsningsfiltrets skydd.



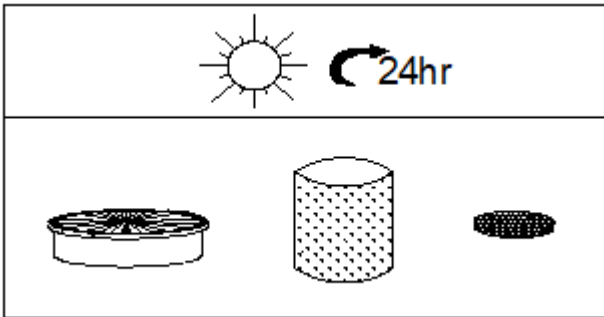
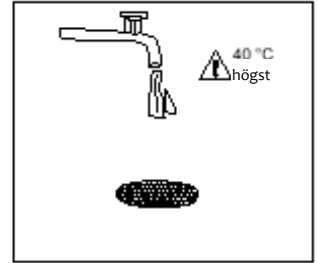
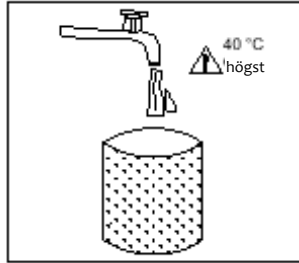
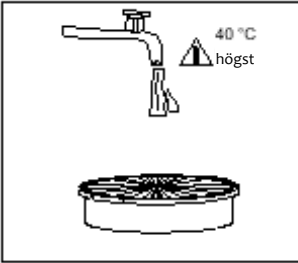
2. Anslut slangen i bakblåsöppningen.



3. Anslut enheten i strömkällan och koppla på.

6. Rengöring

1. Rengör dammsugarens delar, tillbehör och påsen efter varje användning.
2. Rengör filtren ofta. Tvätta och torka i solljus.



4. Flytta enhetens sladd i förvar efter användning av behållare.

7. Förvaring och transport

Det rekommenderas att enheten förvaras i sin ursprungliga förpackning. Förvara enheten på en torr plats med god ventilation, utom räckhåll för barn och husdjur. Skydda enheten mot vibrationer och stötar under hantering och transport.

8. Att kassera enheter och batterier

Efter att det europeiska direktivet 2002/96/EG trädde i kraft tillämpas följande i det nationella rättssystemet:

El- och elektronikapparater får inte bortskaffas med hushållsavfallet.

Lagen förpliktigar konsumenterna att returnera förbrukade el- och elektronikapparater till en allmän insamlingsplats avsedd för detta ändamål eller till den affär där enheten köptes.

Detaljerad information finns i varje lands nationella lagar.



Symbolen på denna produkt, på bruksanvisningen eller förpackningen betyder att dessa föreskrifter tillämpas på produkten. Genom att återvinna eller återanvända material eller på annat sätt utnyttja gamla enheter hjälper du till att främja miljöskyddet.

9. Garanti

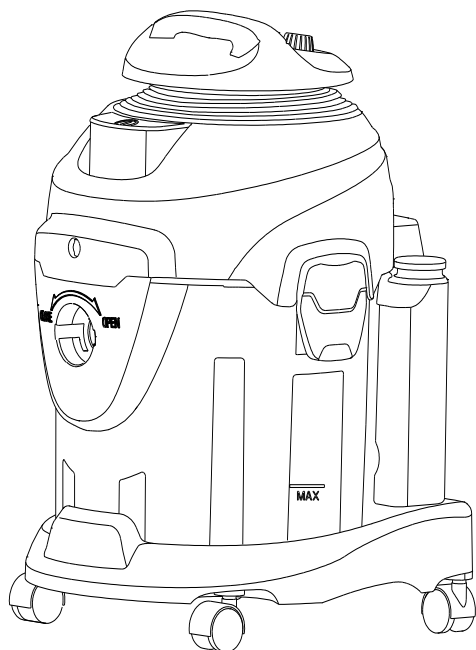
Produktens garanti gäller i 1 år från inköpsdatum.

Garantin täcker inte slitna delar eller skador orsakade av felaktig användning.

Garantin gäller inte om produkten används för andra ändamål än vad den ursprungligen är avsedd för eller om produkten används för kommersiellt/yrkesmässigt bruk eller för uthyrning.

Garantin täcker inte skador till följd av naturförhållanden, inte heller skador till följd av felaktig förvaring.

Kontakta din återförsäljare om frågor som rör garantin.



MAG-PRO
Tools

**8015 TEKSTIILIPESUR
KASUTUSJUHEND**

Sisukord

- 1 Ettenähtud otstarve
- 2 Tehnilised andmed
- 3 Tähtsad ohutusjuhised
- 4 Seadme osad
- 5 Kasutamine
- 6 Puhastamine
- 7 Hoiustamine ja transport
- 8 Kasutuselt kõrvaldamine
- 9 Garantii

1. Ettenähtud otstarve

Tekstiilipesuriga on kerge sügavpuhastada vaipu, turvatoole ja pehmet mööblit. Töötab survepesu põhimõttel: puhastusvahendi lahus pihustatakse pestavale pinnale ja imetakse tagasi seadmesse. Tänu suurele imemisvõimsusele ja imemisotsiku optimaalsele disainile kuivatatakse puhastatud pind tõhusalt ja kiiresti.

See seade on mõeldud kasutamiseks kodumajapidamises. Seda saab kasutada nii märjalt kui ka kuivalt, samuti on olemas vaipade puhastamise ja tagumise puhuri funktsioon. Seda on lihtne ja ohutu kasutada. Seade on sellise konstruktsiooniga, et vahutav vesi/puhastusvahend ei pääse mootori korpusesse. Eemaldatav puhastusvahendi paak mahutab palju ja seda saab ka mugavalt pesta.

Lisavarustus: põrandaotsik, pesemisotsik, kitsas pesemisotsik, alumiiniumtoru (2 tk), 2-in-1-otsik, imemisvõimsuse regulaator ja tekstiilist tolmukott.

2. Tehnilised andmed

Võimsus	1400 W
Pinge	230V, 50Hz
IP-klass	IPX4
Paagi suurus	15 l
Puhastusvahendi paak	3 l

3. Tähtsad ohutusjuhised

Tähelepanu!

Tegu on multifunktsionaalse seadmega. Enne kasutamist lugege hoolikalt kasutusjuhendit ja valige erinevateks puhastustöödeks sobivad tarvikud.

Juhiste järgimine aitab vähendada vigastuste ohtu.

Ärge jätke töötavat seadet järelevalveta. Pärast koristamist lülitage seade välja ja eemaldage see pistikupesast.

Mõeldud kasutamiseks ainult kodus ja siseruumides.

Seade ei ole mõeldud lastele.

Kasutada tohib ainult komplekti kuuluvaid tarvikuid.

Kahjustuste korral pöörduge ametlikku hooldusesindusse.

Enne kasutamist kontrollige, et imemisvoolik ei oleks ummistunud.

Õnnetuse korral lülitage seade viivitamata välja.

Enne seadme kasutamist veenduge, et filtrisüsteem oleks korralikult paigaldatud.

Lapsed alates 8. eluaastast ja füüsilise, meelega- või vaimupuudega isikud, samuti puudulike kogemuste ja teadmistega isikud võivad seadet kasutada tingimusel, et nad teevad seda järelevalve all või neile on selgitatud seadme kasutamisega seotud ohte ja seadme ohutut kasutamist.

Lapsed ei tohi seadmega mängida.

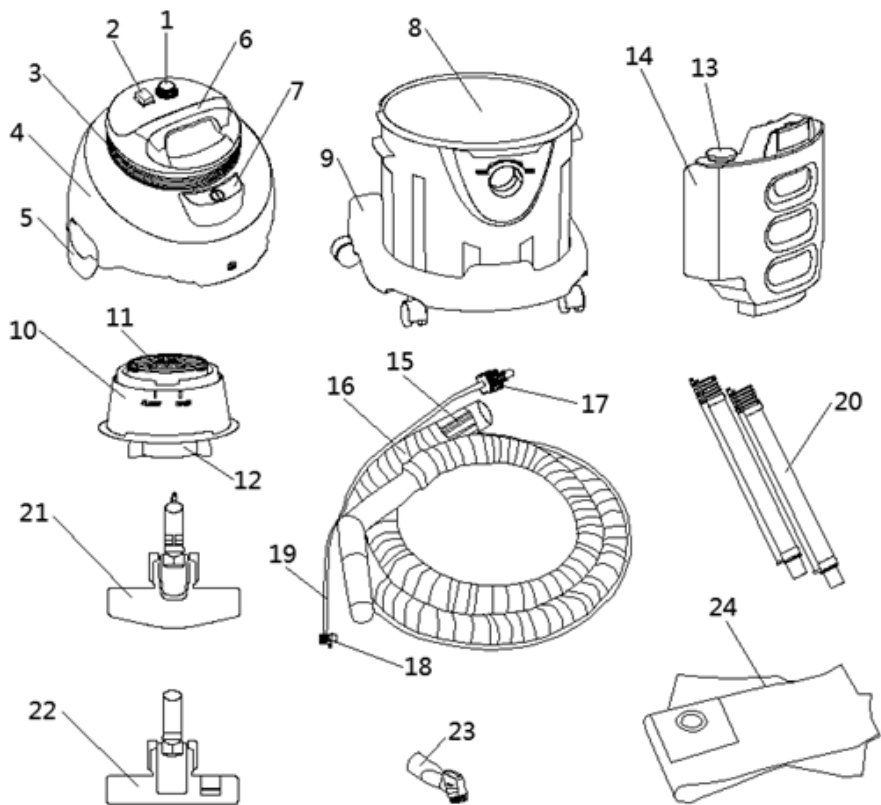
Lapsed ei tohi ilma järelevalveta seadet pistikupesassa ühendada, puhastada ega teostada seadme hooldusega seotud toiminguid.

Alla 3-aastased lapsed tuleb hoida seadmest eemal, kui neid pidevalt ei jälgita.

Eemaldage seade alati vooluvõrgust, kui jätate selle järelevalveta, samuti kokkupanemise, lahtivõtmise ja puhastamise ajaks.

Kasutamine muuks kui kasutusjuhendis kirjeldatud otstarbeks on keelatud.

4. Seadme osad



- | | | |
|--|--|----------------------------|
| 1. Võimsuse reguleerimisnupp | 2. Puhastusvahendi pumba lüliti | 3. Toitejuhe |
| 4. Ülemine kate | 5. Paagi lukustushoovad | 6. Käepideme ülaosa |
| 7. Seadme toitelüliti | 8. Paak | 9. Alaosa |
| 10. Ujuki korpus | 11. HEPA-filter | 12. Ujuki alaosa |
| 13. Puhastusvahendi paak | 14. Puhastusvahendi paagi kork | 15. Vooliku pealiitmik |
| 16. Voolik | 17. Adapter puhastusvahendi toru ühendamiseks | |
| 18. Tagumise puhastusvahendi toru ja pihusti adapter | 19. Puhastusvahendi toru | |
| 20. Alumiiniumist jätkutorud | 21. Põrandapesuhari vee/puhastusvahendiga pesemiseks | |
| 22. Põrandapesuhari | 23. 2-in-1-otsik | 24. Tekstiilist tolumukott |

5. Kasutamine

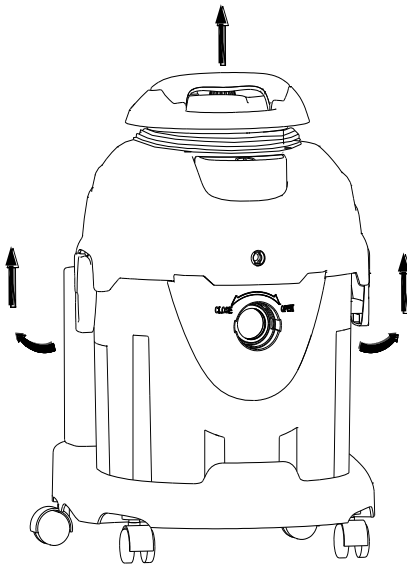
Pesemisfunktsiooni kasutamine

Vaipade puhastamise funktsioon:

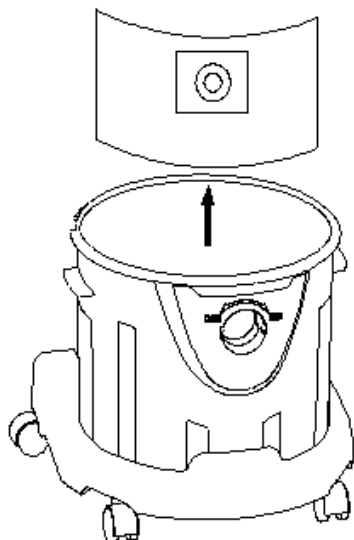
1. Eemaldage tolmukott.
2. Ärge raputage seadet tugevalt. Kasutage seadet tasasel pinnal.
3. Lülitage seade kohe välja, kui sellest tuleb vahust vett või puhastusvahendit. Kontrollige, kas seadme sisemusse koguneb liigset vett või puhastusvahendit. Puhastage veepaak ja ujukisüsteem.
4. Kasutage puhastusvahendit, mis vahutab vähe või üldse mitte.
5. Puhastusvahendi paagi maht on umbes 3,5 liitrit.
6. Ühest paagitäiest puhastusvahendist piisab 20–25 minutiks. Jälgige puhastusvahendi kogust.

Ettevalmistused:

1. Vabastage paagi lukustushoovad, eemaldage ülemine kate ja tolmukonteiner.

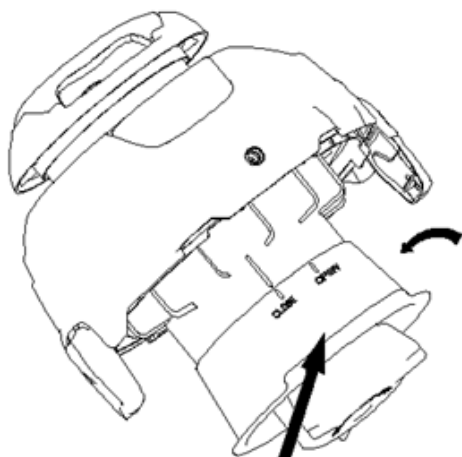


Eemaldage tolmukott



⚠ Ärge paigaldage tolmukotti, kui kasutate pesemisfunktsiooni

2. Hoidke ülemisest käepidemest, eemaldage ujuki korpus näidatud suunas, kontrollige ujuki korpust, sõela, filtrit, ujuki alaosa ja HEPA-filtrit ning veenduge, et kõik osad oleksid korralikult paigaldatud.



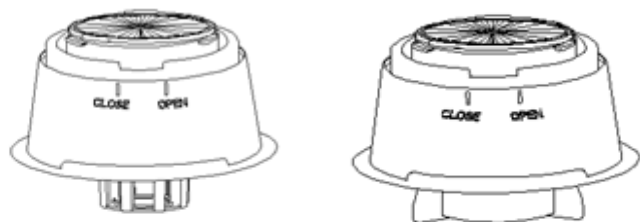
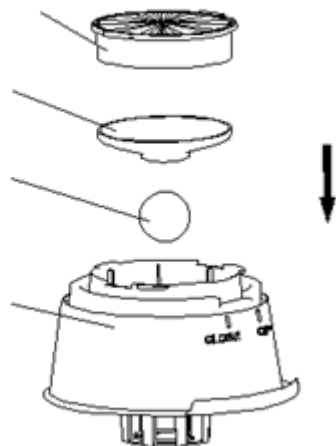
Hoidke siit kinni

HEPA-filter

Sõel

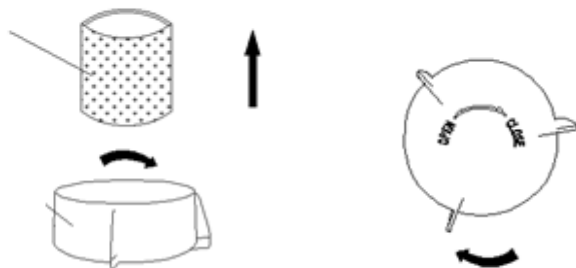
Ujuk

Seadme korpus

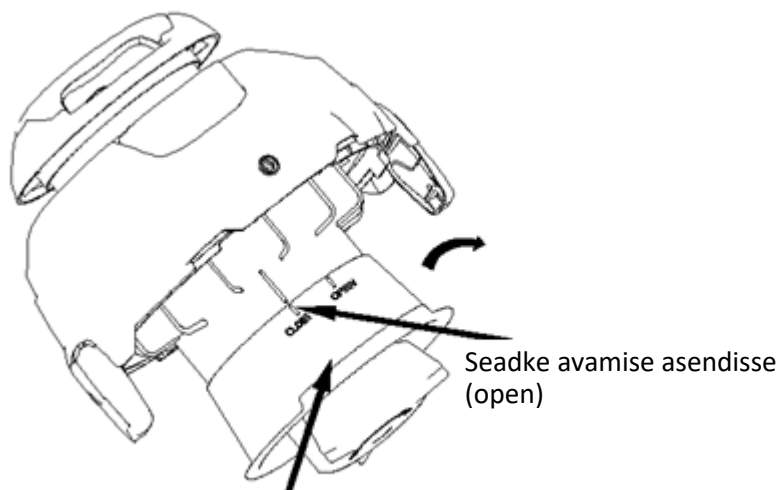


Filtripadi

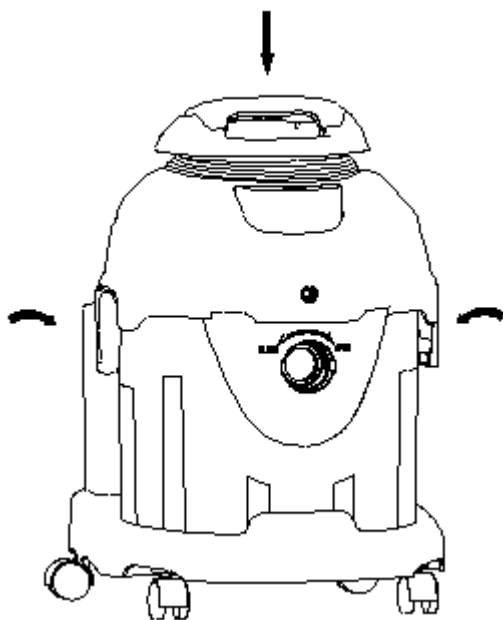
Seadme alumine osa



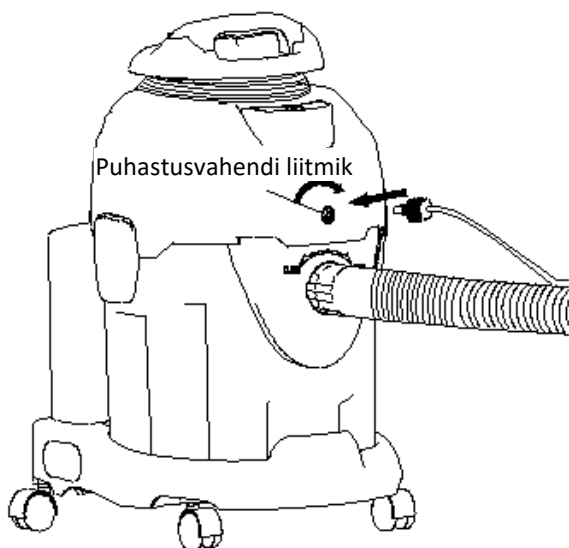
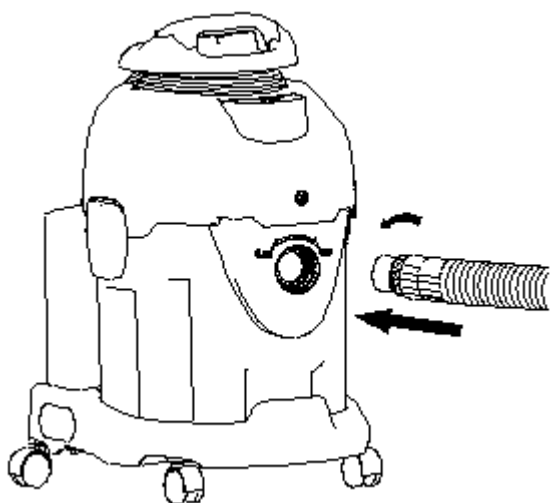
3. Paigaldage ujuki korpus näidatud suunas. Paigaldage veepaagi kate ja sulgege paagi lukustushoovad.



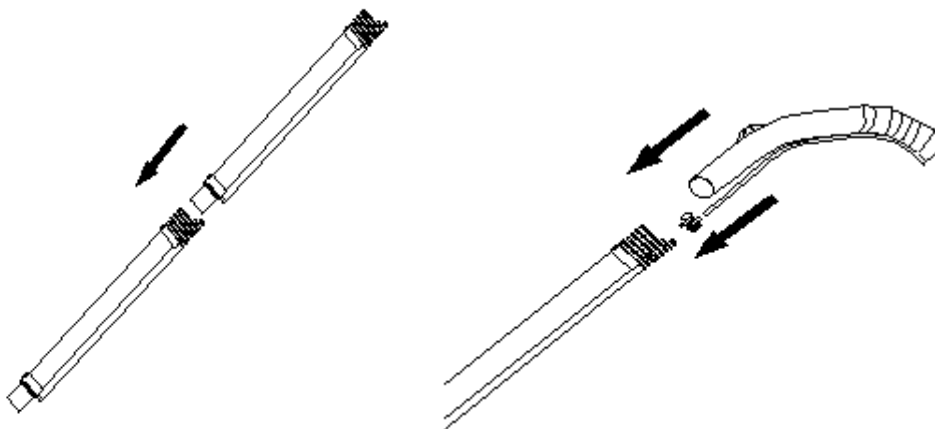
Hoidke siit kinni



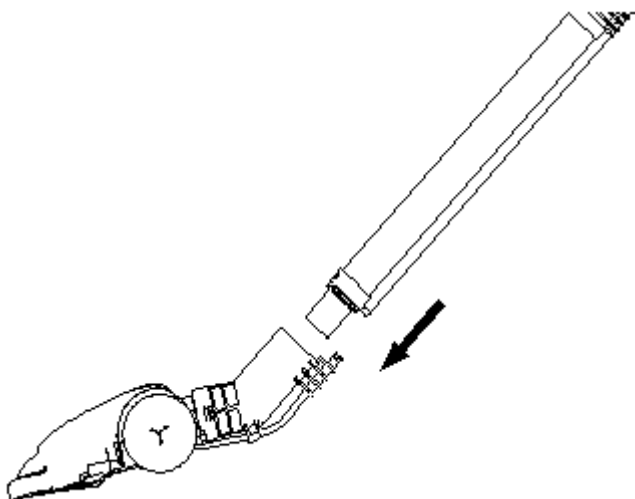
4. Sisestage põhivooliku adapter avasse, keerake näidatud suunas ja kinnitage korralikult. Seejärel kinnitage puhastusvahendi pihusti, keerates seda vastupäeva.



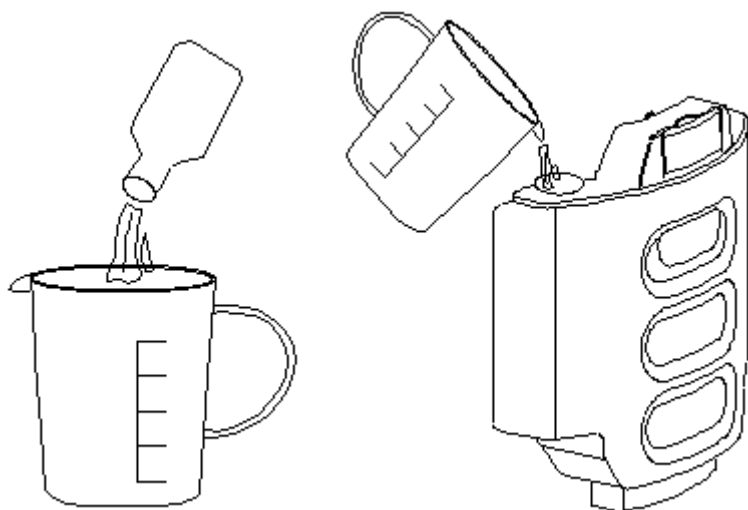
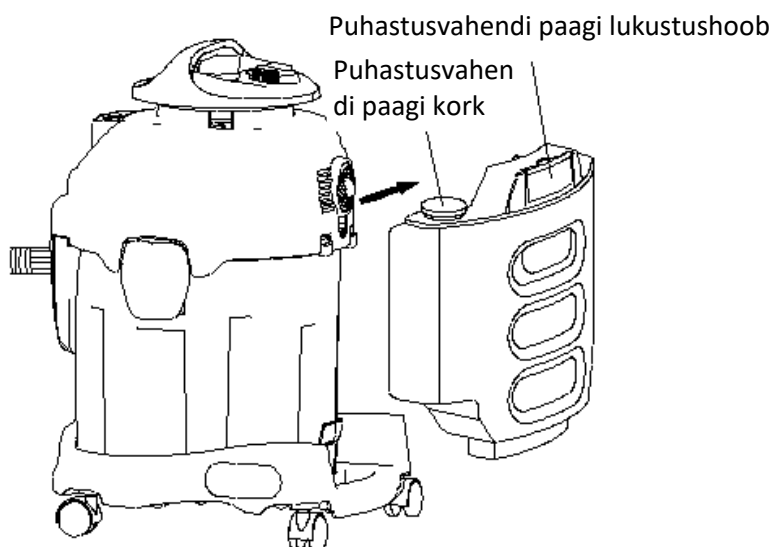
5. Ühendage kaks alumiiniumtoru puhastusvahendi pihustitega.

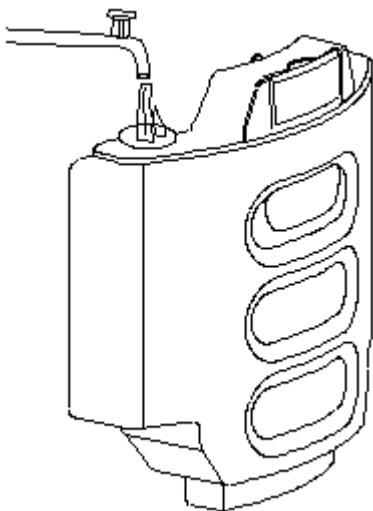


6. Puhastusvahendi/veega pesemiseks ühendage põrandapesuhari või puhastusvahendi pihusti alumiiniumtoruga või puhastusvahendi pihustiga.

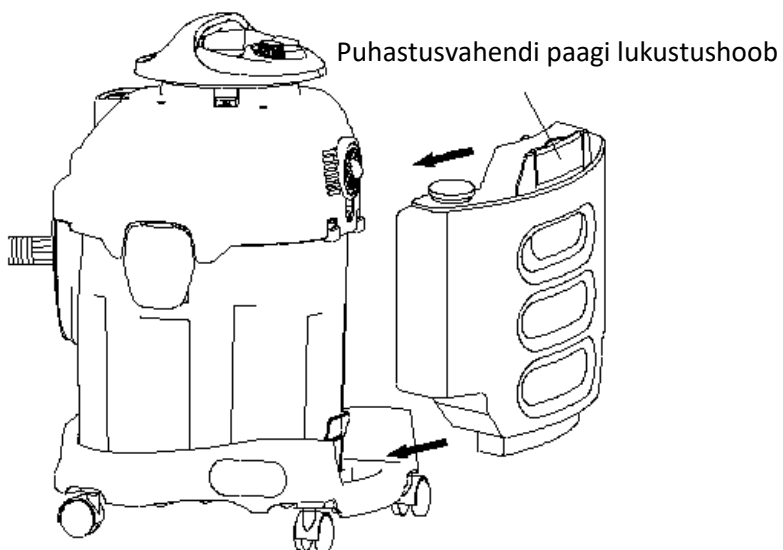


7. Vabastage puhastusvahendi paagi riiv ja eemaldage puhastusvahendi paak. Kontrollige puhastusvahendi taset ning täitke paak puhastusvahendi ja veega.

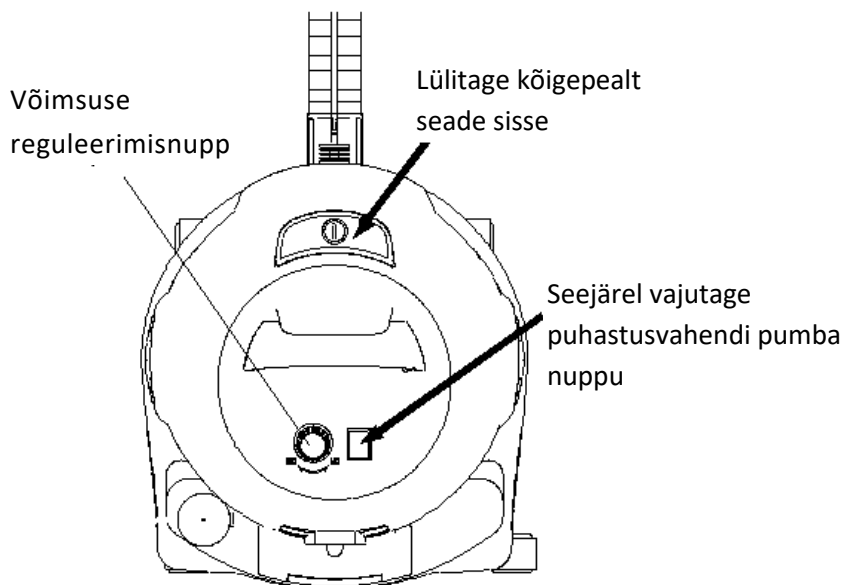
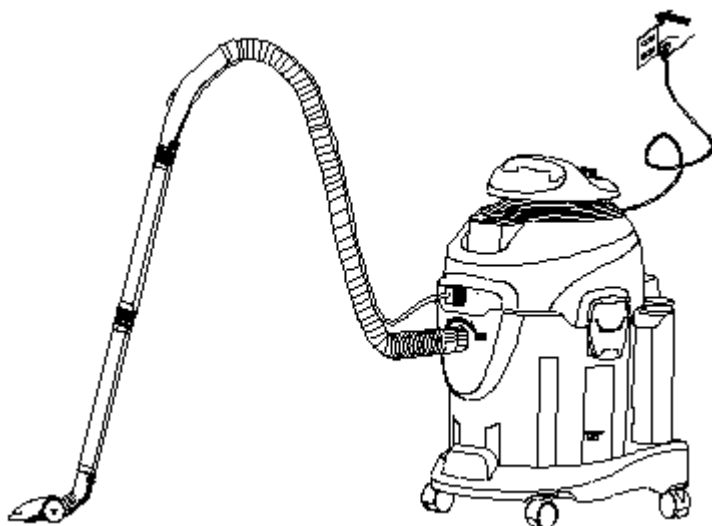




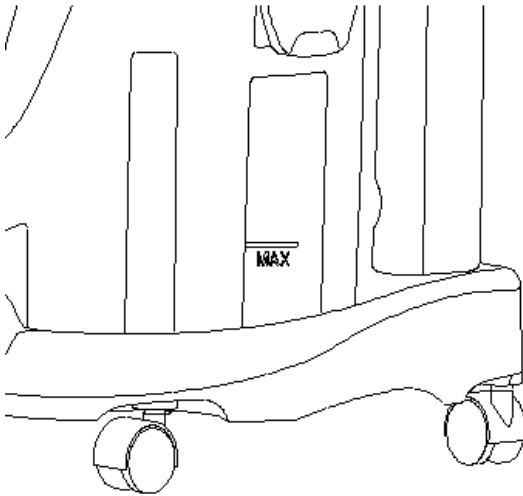
8. Paigaldage puhastusvahendi paak seadme alaosa külge.



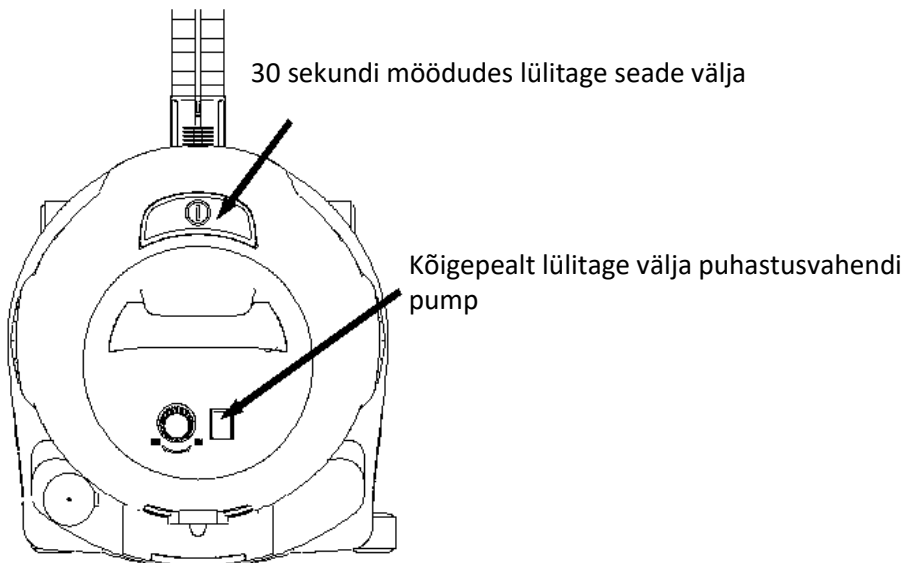
9. Ühendage seade kõigepealt vooluvõrku ja lülitage see sisse. Seejärel lülitage sisse puhastusvahendi pump. Võimsus on reguleeritav.



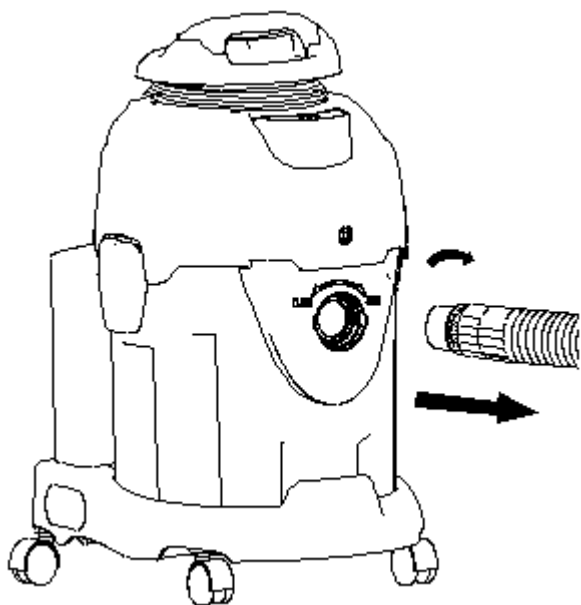
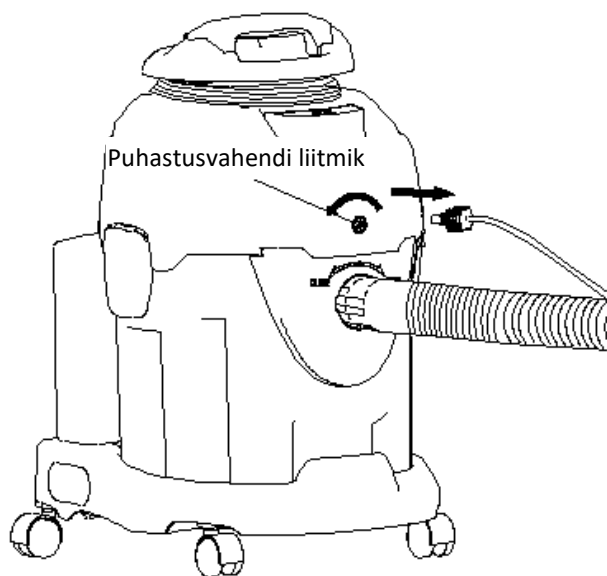
10. Seadme kasutamisel kontrollige, kas puhastusvahendi pump töötab, samuti pesemiskiirust, ujuki kaitset ja vee/puhastusvahendi vahu taset (see ei tohi ületada MAX-taseme piiri).



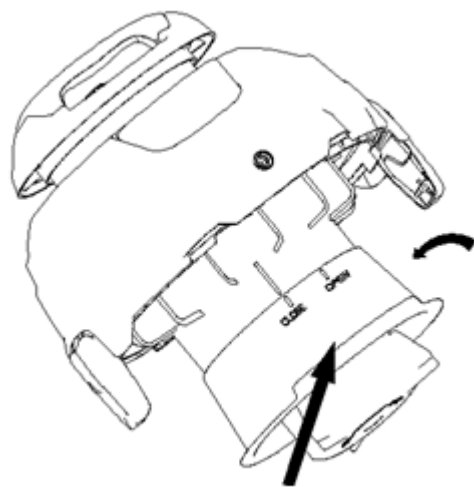
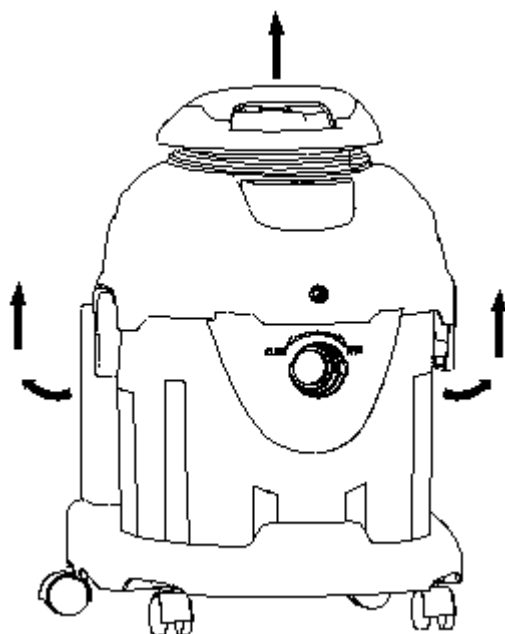
11. Ühe paagitäie puhastusvahendiga saab töötada 20–25 minutit. Kontrollige paagi skaalalt sageli puhastusvahendi taset. Enne seadme väljalülitamist lülitage pump 30 sekundiks välja.



12. Pärast seadmega töötamist eemaldage puhastamiseks puhastusvahendi pihustid ja puhastusvahendi paak.

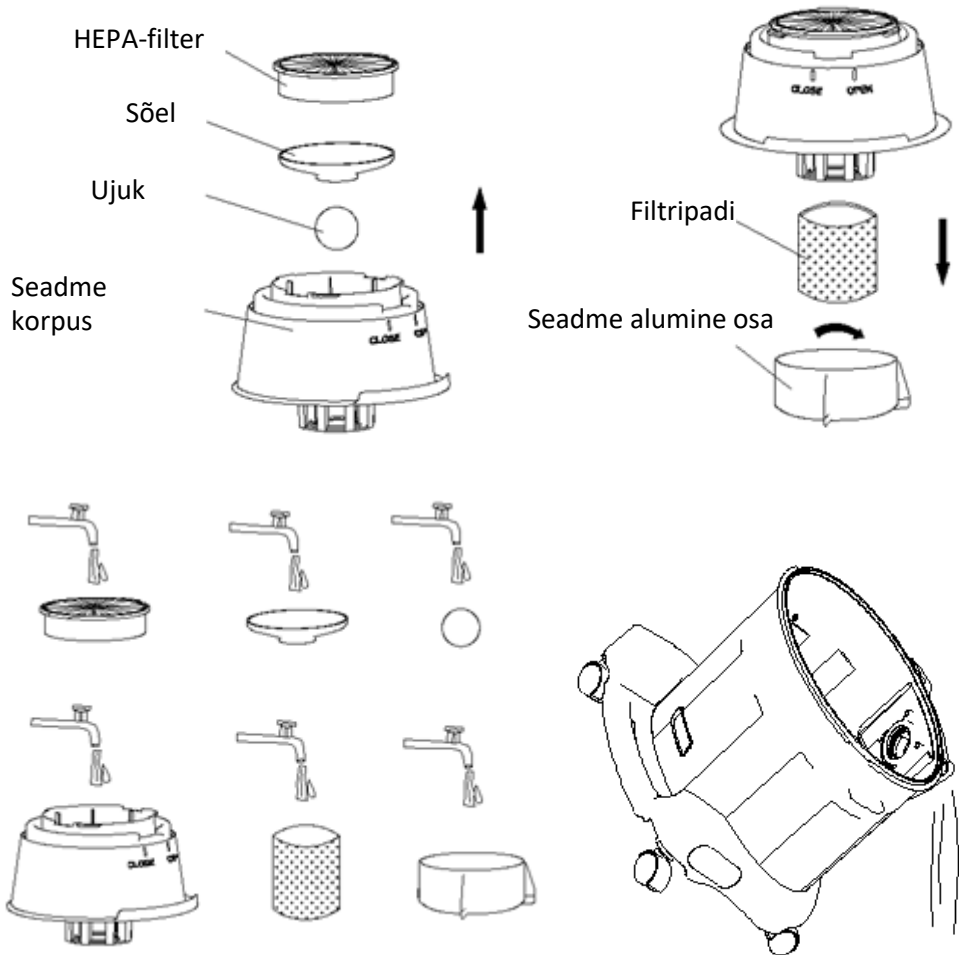


13. Eemaldage seadme ülaosa, hoidke käepidemest kinni ja eemaldage seadme korpus.



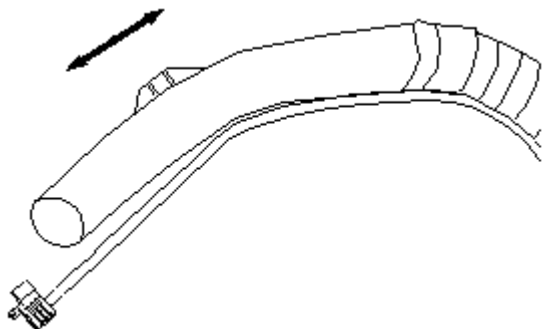
Hoidke siit kinni

14. Eemaldage HEPA-filter, sõel ja ujuk. Eemaldage ujuki alumine osa, keerates seda vastupäeva. Eemaldage ujuki põhjast kogu vesi. Peske filtripadi ja HEPA-filter puhtaks ning laske neil enne järgmist kasutuskorda päikese käes ära kuivada. Peske ujukisüsteem ja veepaak puhtaks.

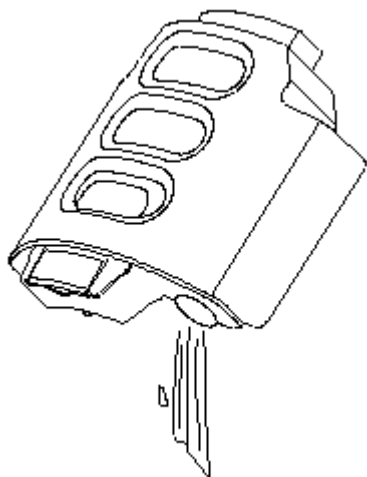


15. Kui ujuk on üles kerkinud, lülitage seade välja ja puhastage ujuki korpus, filtrid ja veepaak enne järgmist kasutuskorda.

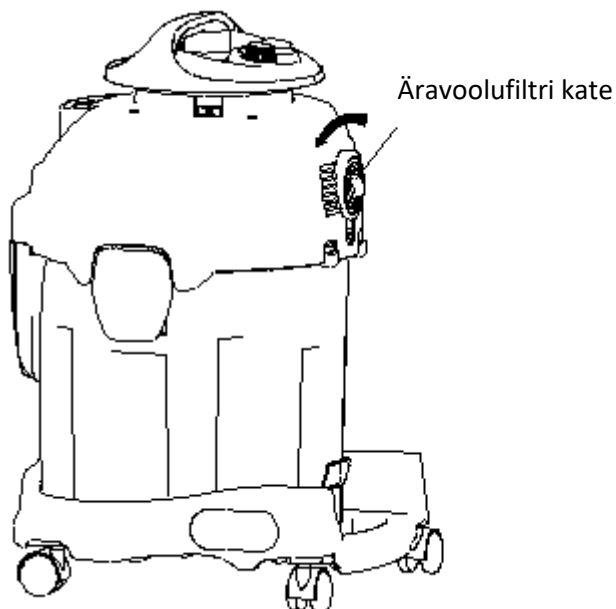
16. Õhuvoolu saab vooliku käepideme abil reguleerida.



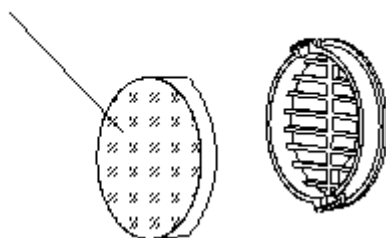
17. Pärast puhastamist tühjendage puhastusvahendi paak.



18. Eemaldage tagumise puhuriava kate ja puhastage väljalaskeava filtri padi.



Äravoolufilter



19. Pärast kasutamist eemaldage seadme küljest kõik lisatarvikud. Puhastage ja laske enne järgmist kasutuskorda kuivada.

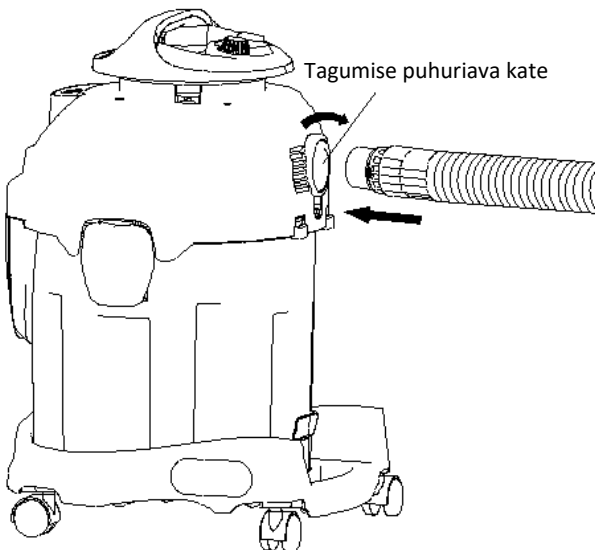
Tagumise puhuri funktsioon:

NB! Et vältida pumba ülekuumenemist, ärge lülitage puhastusvahendi pumpa sisse.

1. Eemaldage puhastusvahendi paak ja äravoolufiltri kate.

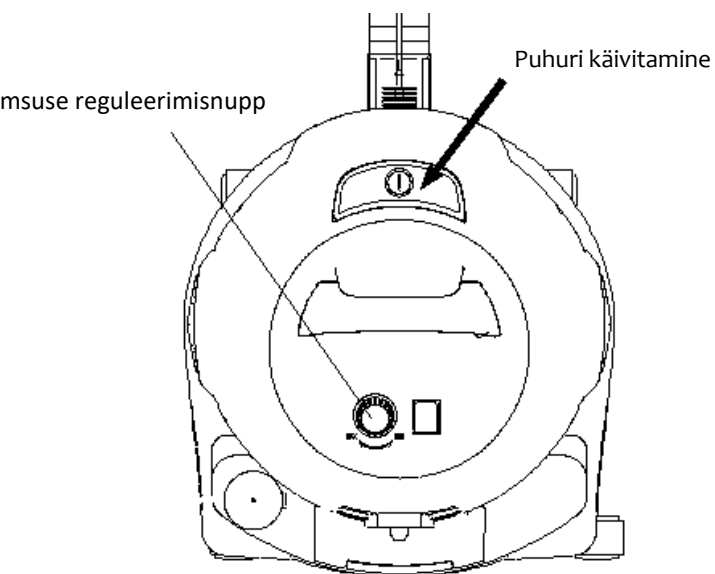
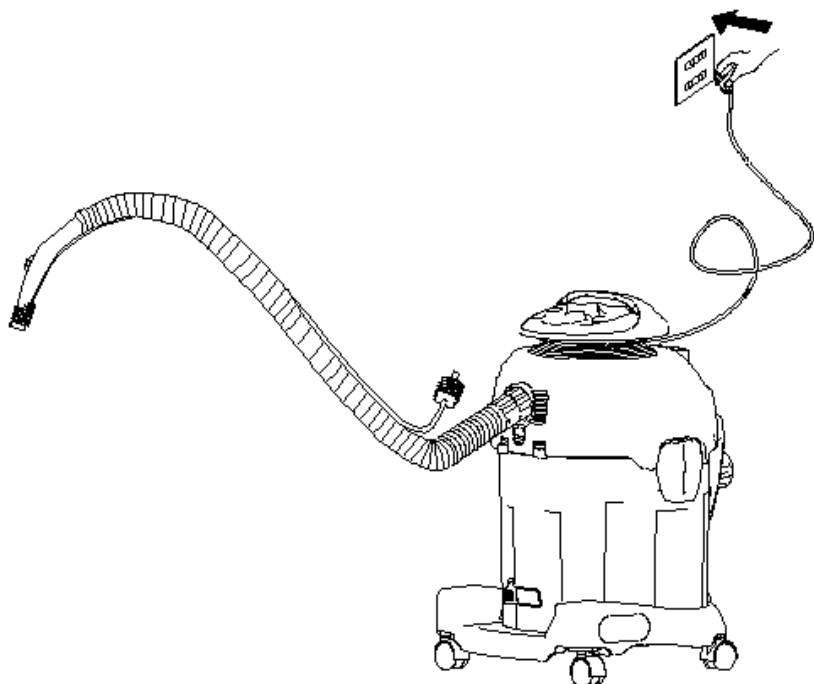


2. Paigaldage voolik.

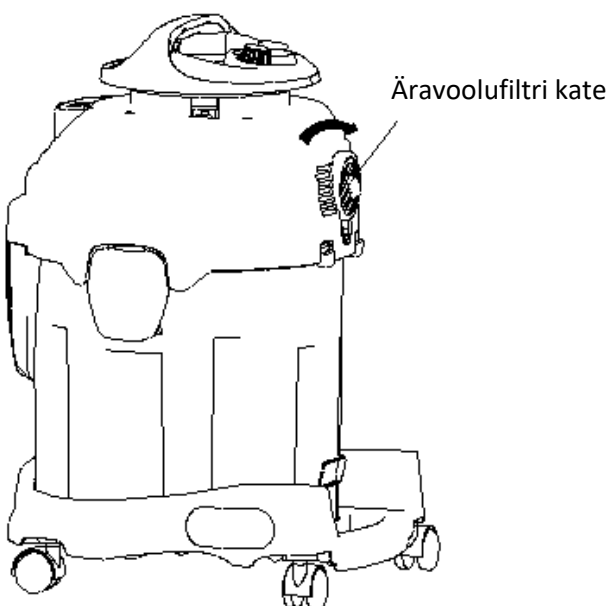
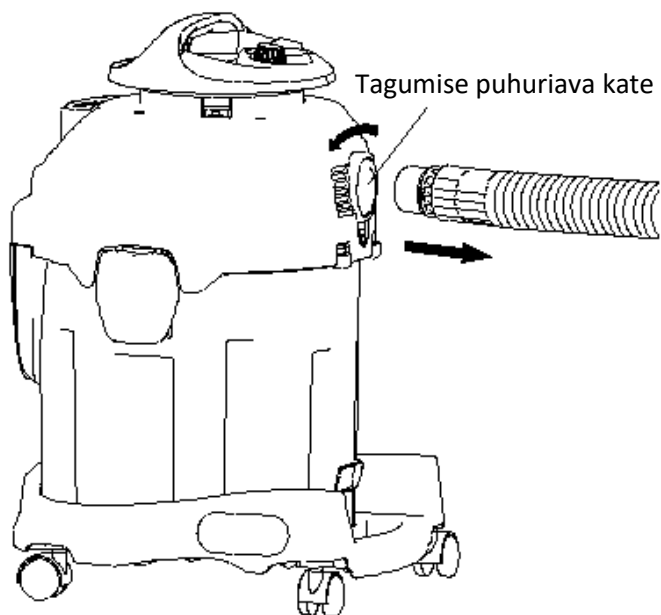


Või

3. Ühendage seade vooluvõrku ja lülitage puhuri funktsioon sisse.



4. Pärast kasutamist eemaldage voolik ja asetage äravoolufiltri kate tagasi oma kohale.

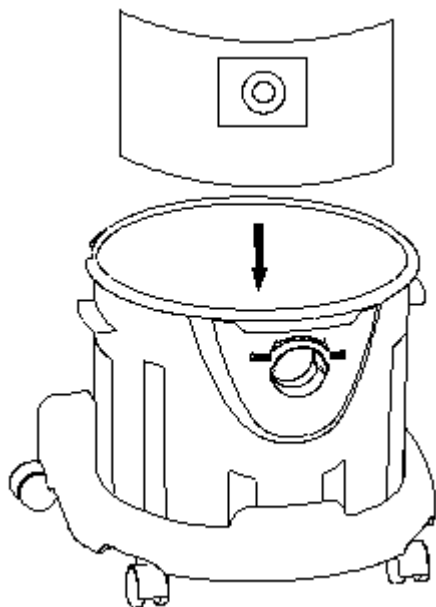
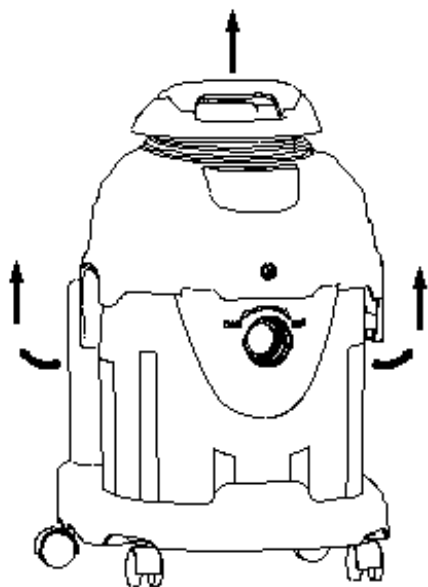


Märkus!

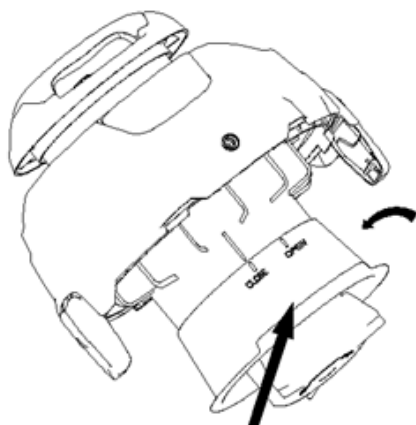
1. Ärge lülitage puhastusvahendi pumpa sisse.
2. Puhastusvahendi paak tuleb eemaldada.
3. Ärge raputage seadet tugevalt. Kasutage seadet tasasel pinnal.
4. Lülitage seade kohe välja, kui sellest tuleb vett. Kontrollige, et seadme sisemusse ei koguneks liigset vett. Puhastage veepaak ja ujukisüsteem.
5. Kui tolmucontainer on katki, tuleb see välja vahetada.

Märkus tekstiilipesuri kohta:

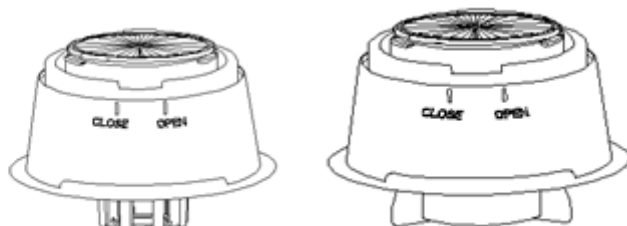
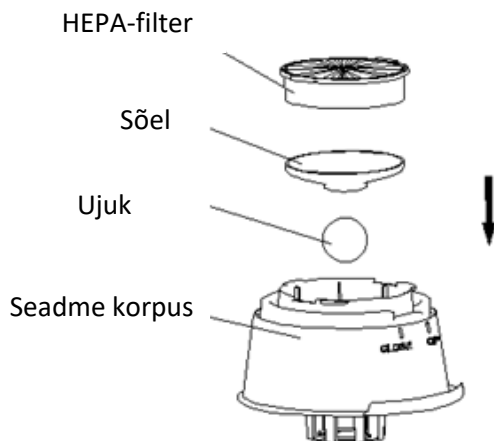
1. Eemaldage seadme ülaosa ja paigaldage tolmucontainer.



2. Hoidke ülemisest käepidemest, eemaldage ujuki korpus näidatud suunas, kontrollige ujuki korpust, sõela, filtrit, ujuki alaosa ja HEPA-filtrit ning veenduge, et kõik osad oleksid korralikult paigaldatud.

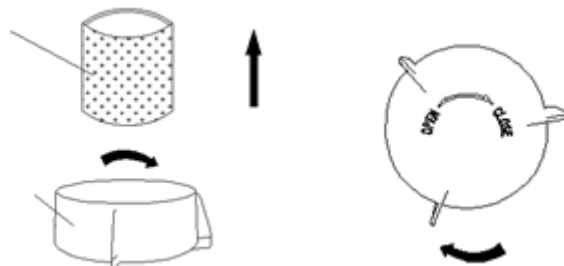


Hoidke siit kinni

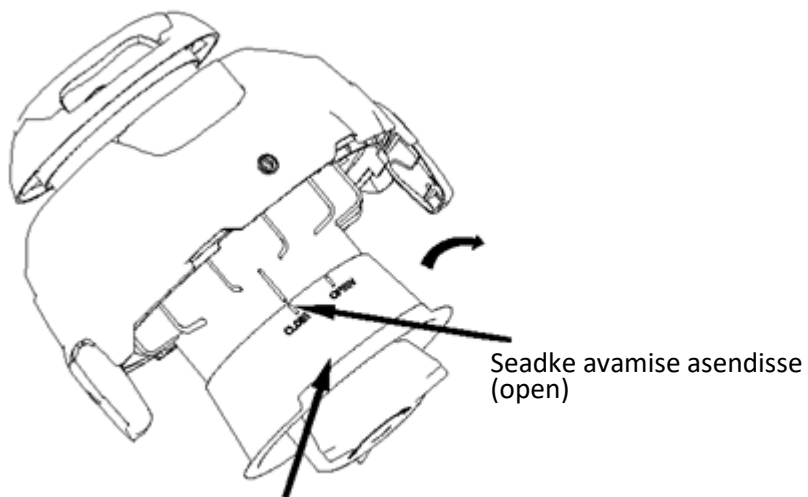


Filtripadi

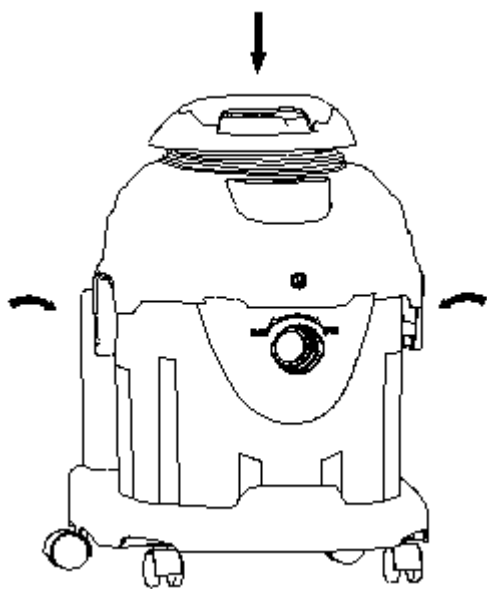
Seadme alumine osa



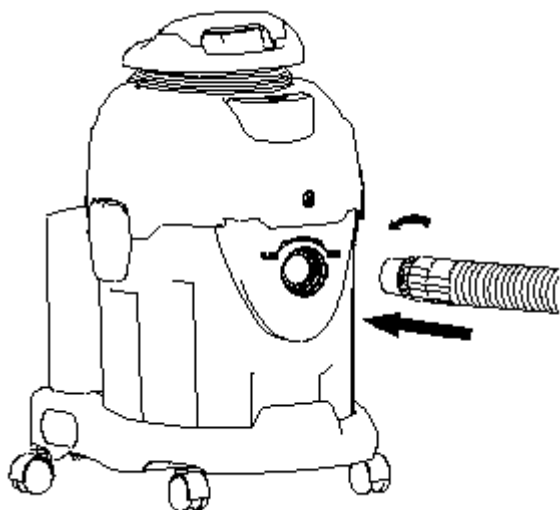
3. Paigaldage korpus näidatud suunas. Paigaldage veepaagi kate ja sulgege paagi riiv.



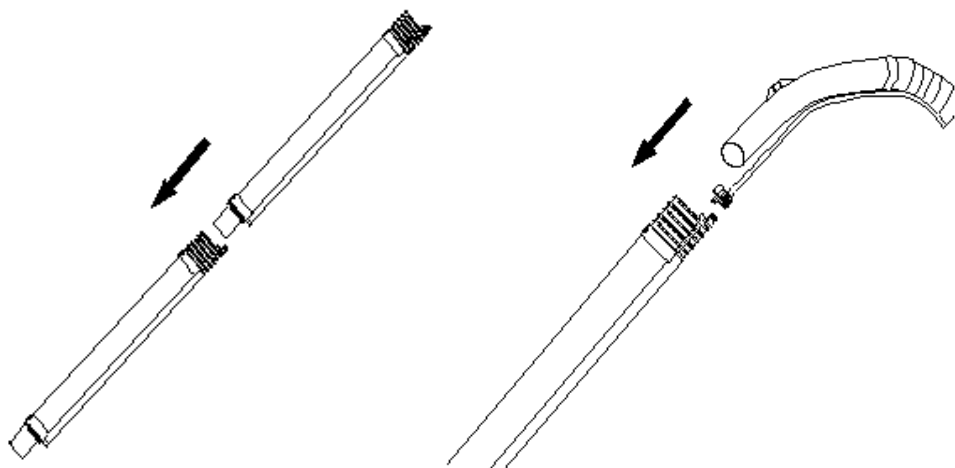
Hoidke siit kinni



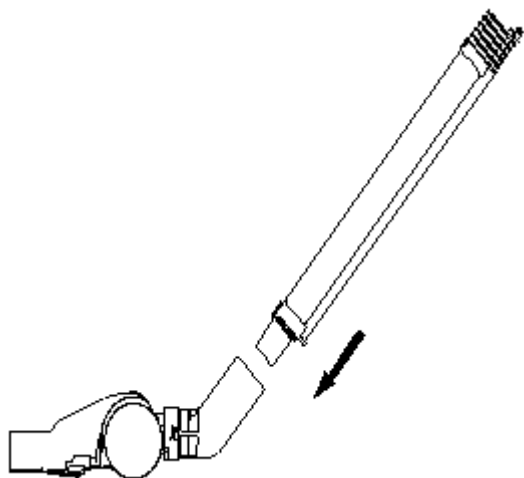
4. Ühendage voolik seadme peamise sisselaskevaga.



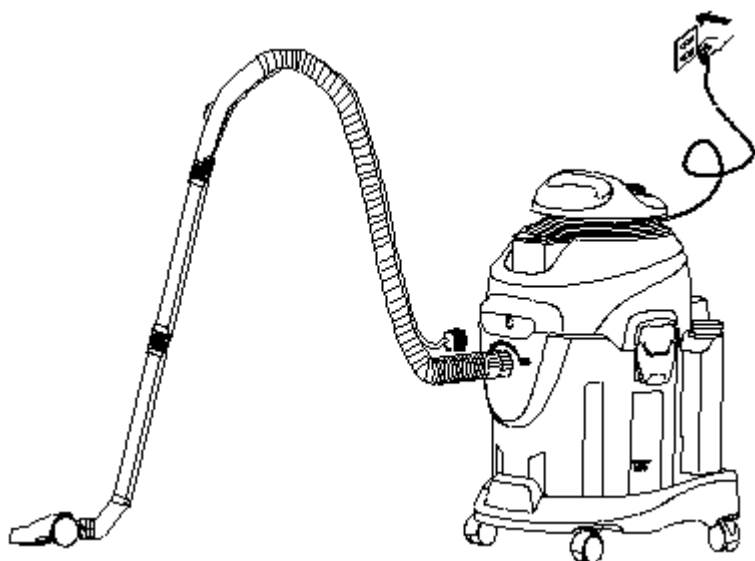
5. Ühendage kaks alumiiniumtoru voolikuga.

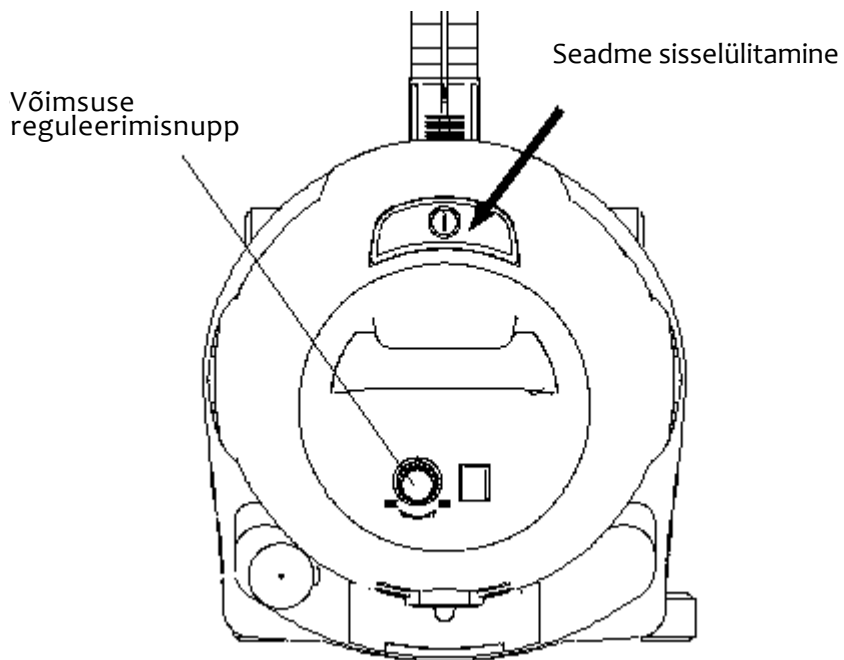


6. Ühendage põrandapesuhari toru külge.

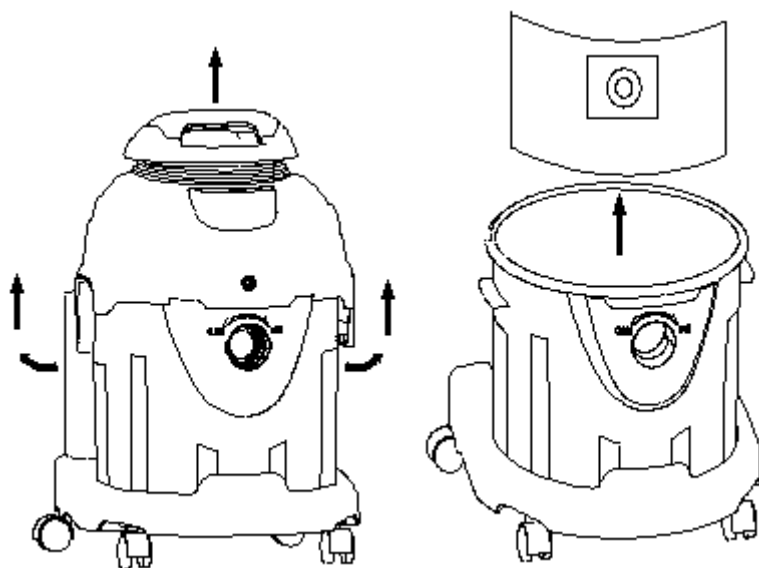


7. Ühendage seade vooluvõrku ja lülitage sisse.





8. Eemaldage kott ja puhastage tolmukonteiner.



9. Puhastage ja peske konteiner.

10. Eemaldage HEPA-filter, sõel ja ujuk. Eemaldage ujuki alumine osa, keerates seda vastupäeva. Eemaldage ujuki põhjast kogu vesi. Peske HEPA-filter ja filtripadi puhtaks ning laske neil enne järgmist kasutuskorda päikese käes ära kuivada. Peske ujukisüsteem ja veepaak puhtaks.

11. Kui ujuk on üles kerkinud, lülitage seade välja ja puhastage ujuki korpus, filtrid ja veepaak enne järgmist kasutuskorda.

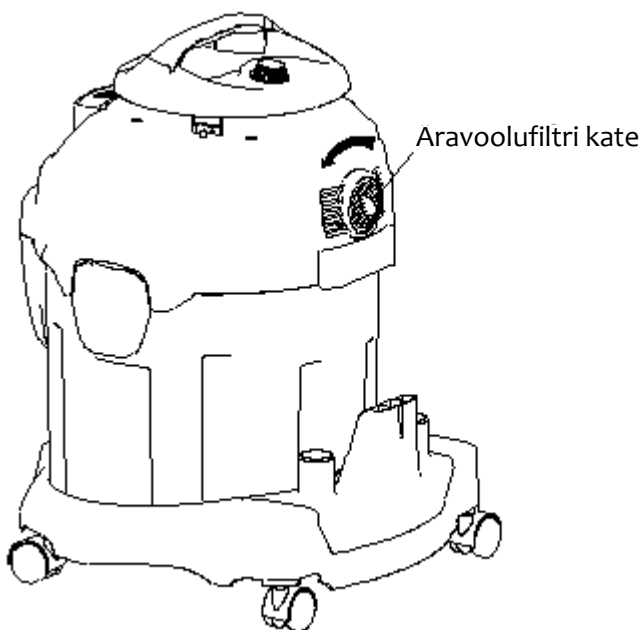
12. Vee eemaldamiseks võib kasutada kummist kaabitsat või praopuhastusotsikut.

13. Jälgige, et vesi ei ulatuks üle MAX-taseme.

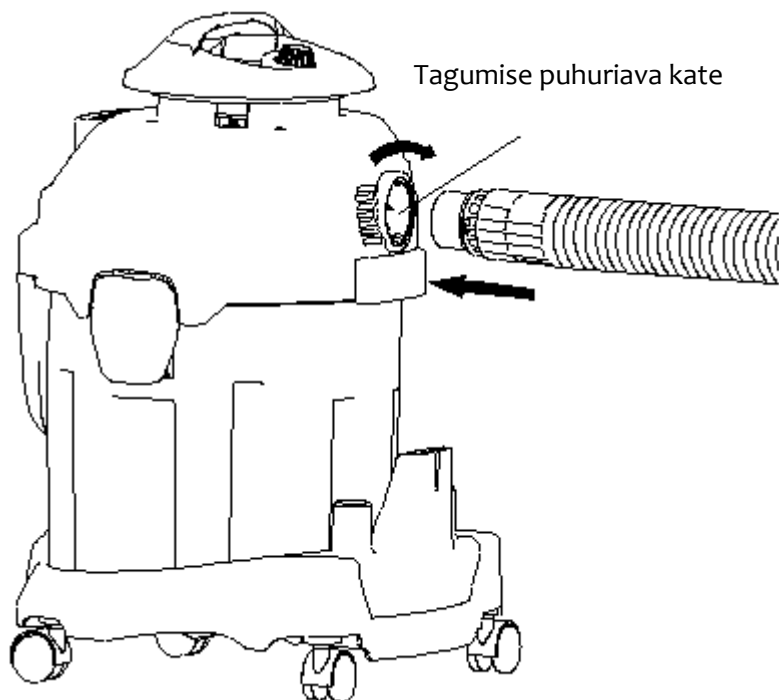
14. Puhastage filtreid sageli.

Märkus puhuri funktsiooni kohta:

1. Eemaldage äravoolufilter.



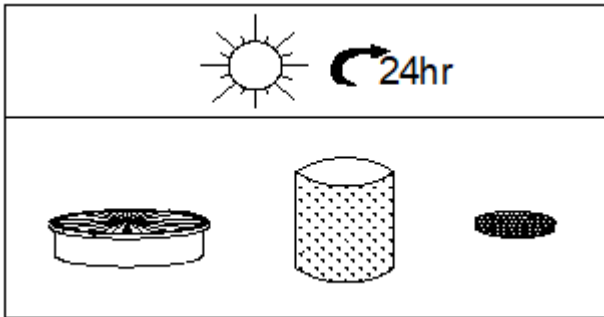
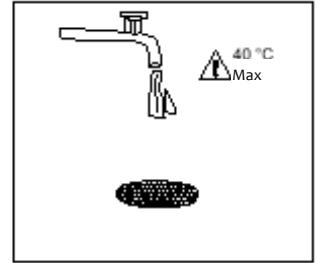
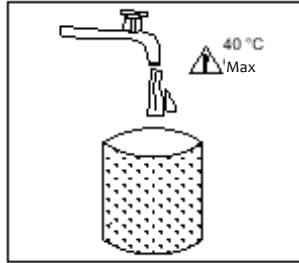
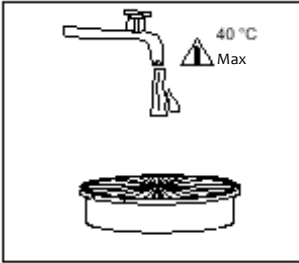
2. Ühendage voolik tagumise väljalaskeavaga.



3. Ühendage seade vooluvõrku ja lülitage sisse.

6. Puhastamine

1. Puhastage seadme osi, tarvikuid ja kotti iga kord pärast kasutamist.
2. Puhastage filtreid sageli. Peske ja laske päikese käes kuivada.



4. Pärast kasutamist pange seadme juhe paaki.

7. Hoiustamine ja transport

Soovitav on hoida seadet originaalpakendis. Hoidke seadet kuivas ja hea ventilatsiooniga kohas, kuhu ei pääse ligi lapsed ega koduloomad. Käsitsemise ja transportimise ajal kaitske seadet vibratsiooni ja löökide eest.

8. Seadmete ja akude kasutuselt kõrvaldamine

Lähtuvalt Euroopa direktiivist 2002/96/EÜ kohaldatakse siseriiklikus õigussüsteemis järgmisi nõudeid.

Elektri- ja elektroonikaseadmeid ei tohi ära visata koos olmejäätmetega.

Seadus kohustab tarbijaid viima elektri- ja elektroonikaseadmed pärast nende kasutusea lõppemist selleks ette nähtud kogumispunktidesse või müügikohta. See on täpsemalt reguleeritud iga riigi siseriiklike õigusaktidega.



See tootel, kasutusjuhendis või pakendil olev märk tähendab, et tootele kohaldatakse neid sätteid. Utiliseerimine, materjalide taaskasutamine või muud vanade seadmete taaskasutamise meetodid aitavad kaitsta keskkonda.

9. Garantii

Toote garantii kehtib 1 aasta alates ostukuupäevast.

Garantii ei hõlma kuluosi ega ebaõigest kasutamisest tingitud kahjustusi.

Garantii kaotab kehtivuse, kui toodet kasutatakse muuks kui selle algselt ettenähtud otstarbeks, kui toodet kasutatakse ärilisel/professionaalsel eesmärgil või rendiseadmena.

Garantii ei kata looduslikest tingimustest põhjustatud kahju ega seadme ebaõigest hoistamisest tulenevaid kahjustusi.

Garantiiküsimustes võtke ühendust edasimüüjaga.

EU-vaatimustenmukaisuusvakuutus

Dokumentti numero: DOC-ELD-0008015-0000-A0-BIM

Valmistaja: Blue Import BIM Oy
Osoite: Hampuntie 12-14
36220 KANGASALA
puhelin: +358 10 320 4040
web-osoite: www.blueimport.fi

vakuuttaa yksinomaan omalla vastuulla, että seuraava tuote:

Laite: Tekstiilipesuri
Tuotemerkki: Mag-Pro Power Tools
Malli / tyyppi: 8015
Laitekuvaus: 230 V, 50 Hz, 1400 W,
Säiliön koko: 15 l
Pesuainesäiliö: 3 l
IPX4, Luokka II

täyttää

pienjännitedirektiivin (LVD) 2014/35/EU, sähkömagneettista yhteensopivuutta koskevan EMC-direktiivin 2014/30/EU, vaarallisten aineiden käytön rajoittamista koskevan RoHS-direktiivin 2011/65/EU, energiaan liittyvien tuotteiden ekologista suunnittelua koskevan ecodesign-direktiivin 2009/125/EY

vaatimukset sekä on seuraavien harmonisointujen standardien sekä teknisten eritelmien mukainen:

LVD: EN 60335-1:2012+A11:2014+A13:2017
EN 60335-2-2:2010+A1:2013
EN 62233:2008

EMC: EN 55014-1:2017
EN 55014-2:2015
EN 61000-3-2:2014
EN 61000-3-3:2013

RoHS: SFS-EN 50581:2013
SFS-EN 62321:2008

CE-merkinnän kiinnittämivuoden kaksi viimeistä numeroa: 20

Kangasalla 12. tammikuuta 2020

Valmistaja Blue Import BIM Oy



Jari Haulo, toimitusjohtaja

