

Einhell

TE-TS 36/210 Li-Solo

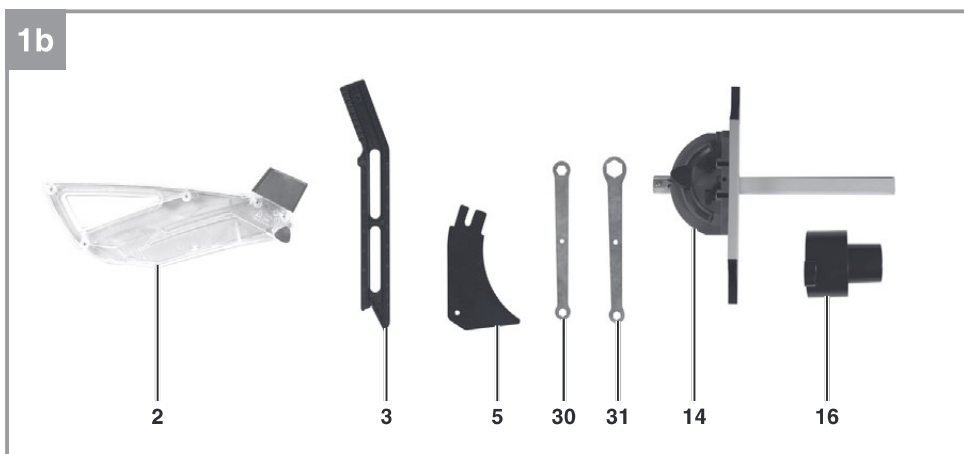
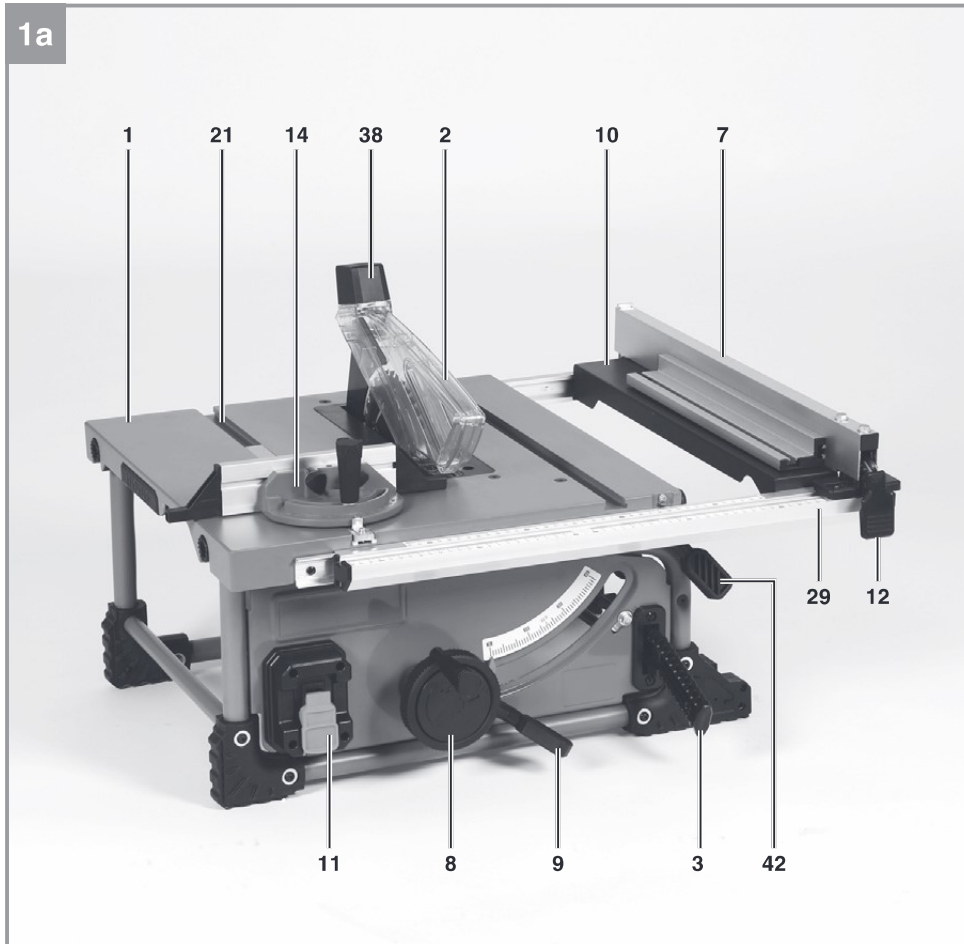
-
- DK/ Original betjeningsvejledning
N Akku-bordrundsav
- S Original-bruksanvisning
Batteridreven bordscirkelsåg
- FIN Alkuperäiskäyttöohje
Akkukäyttöinen pöytäpyörösaha
- EE Originaalkasutusjuhend
Akuga ketassaepink

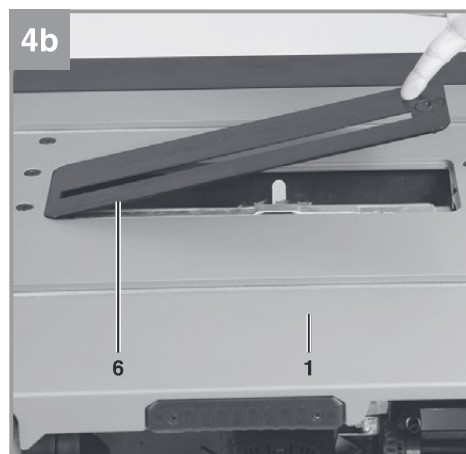
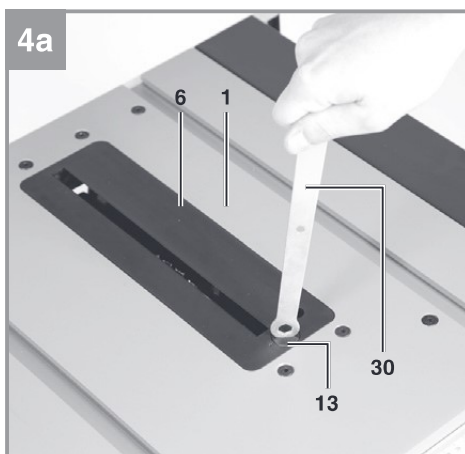
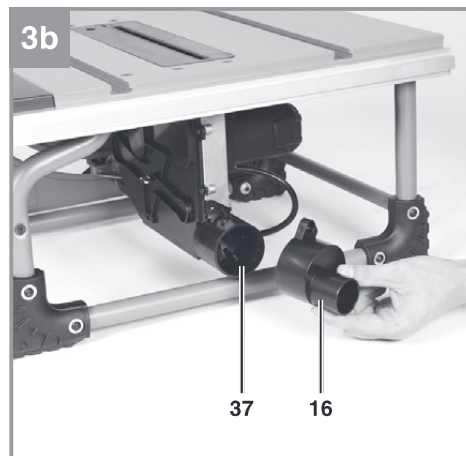
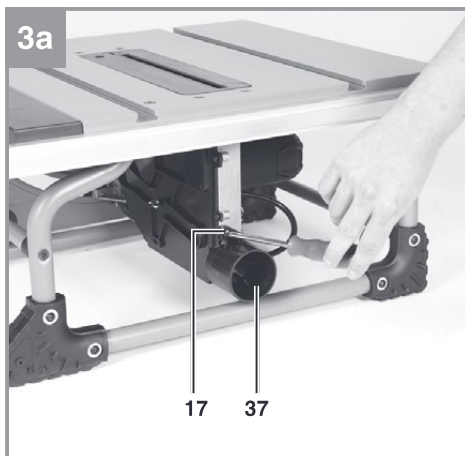
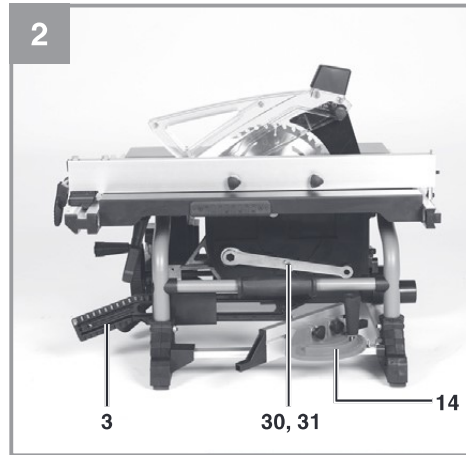
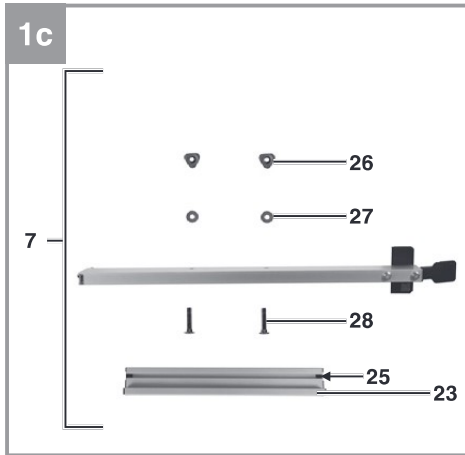


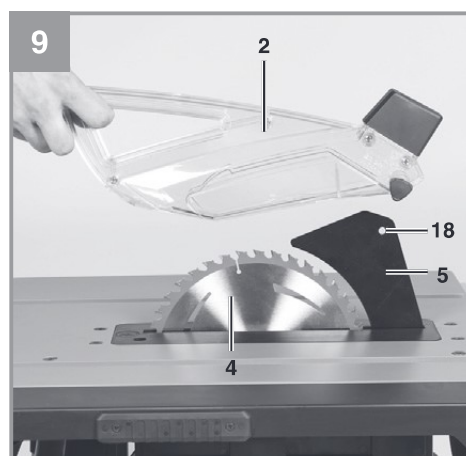
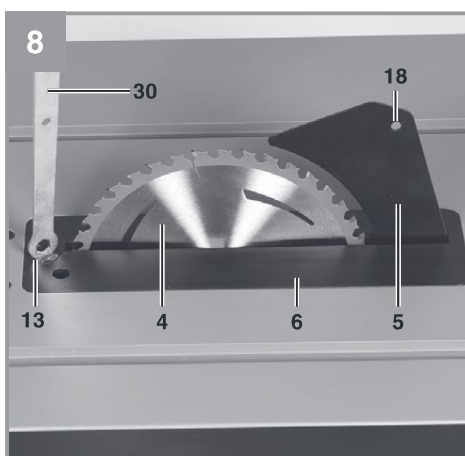
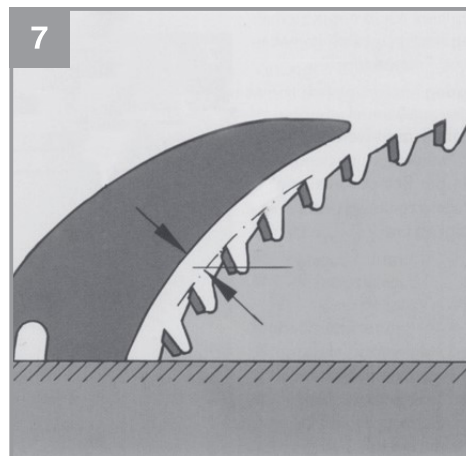
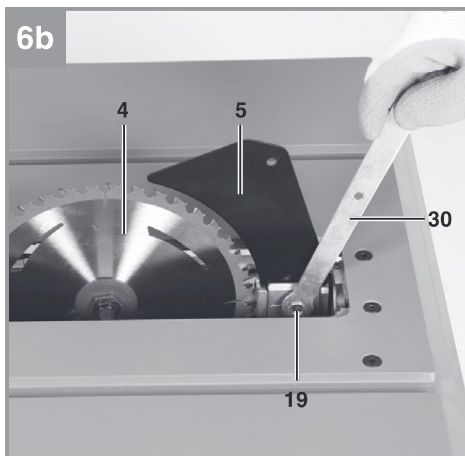
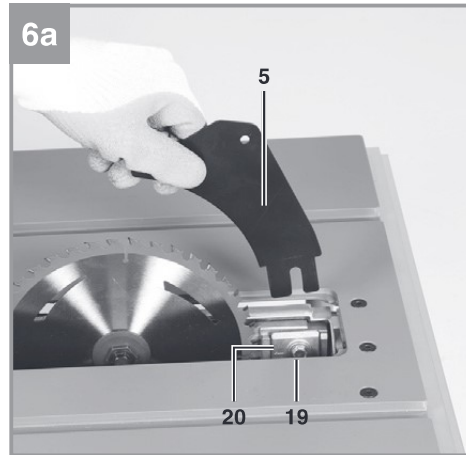
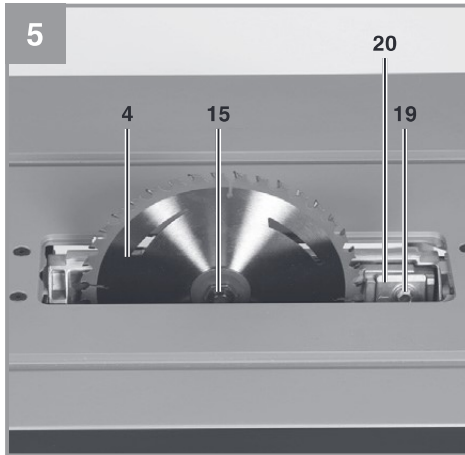
Art.-Nr.: 43.404.50

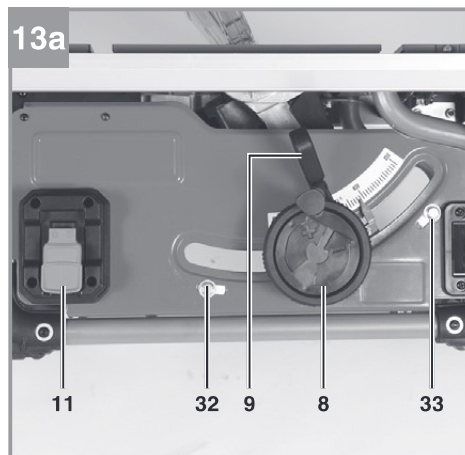
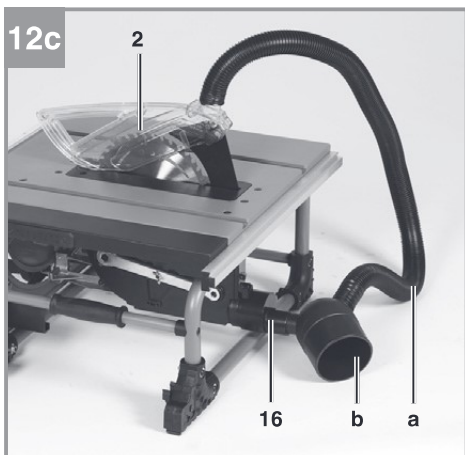
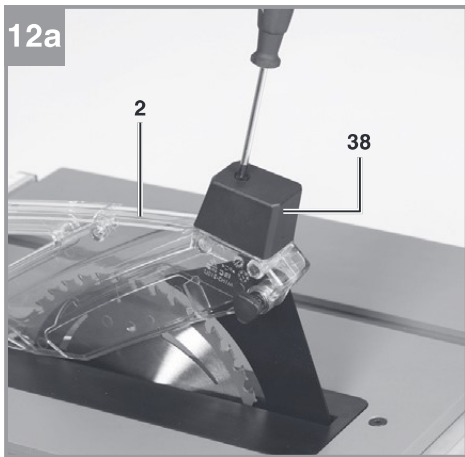
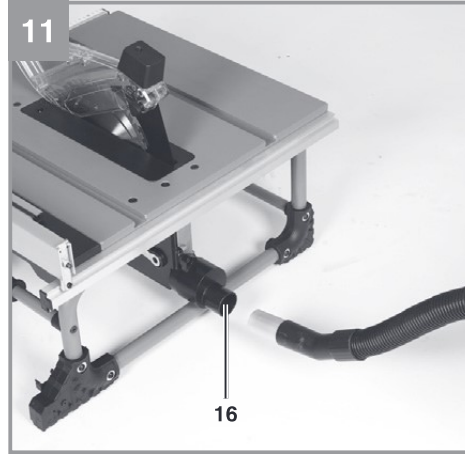
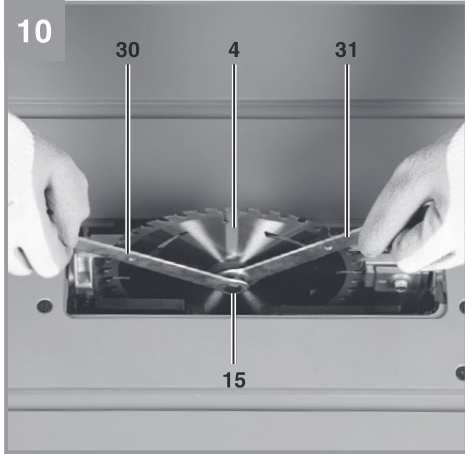


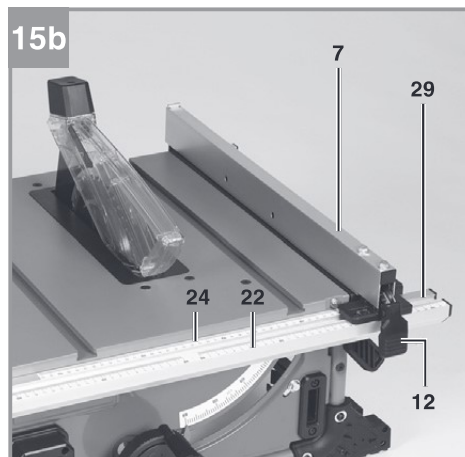
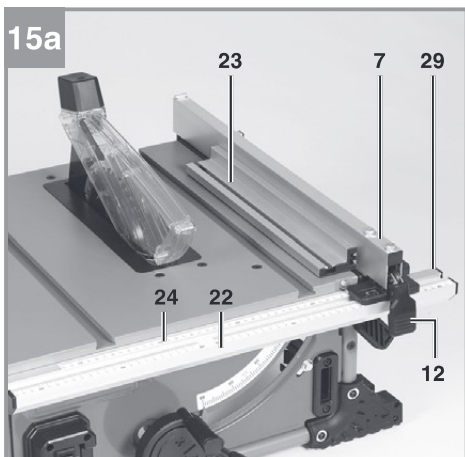
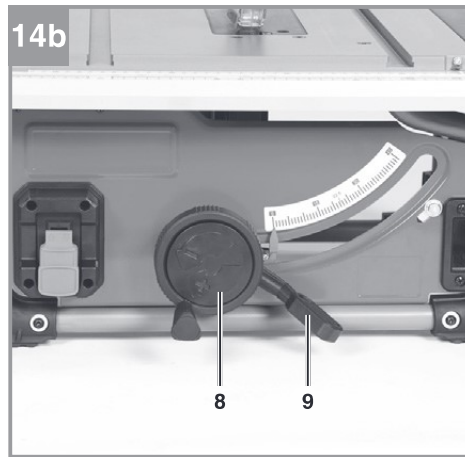
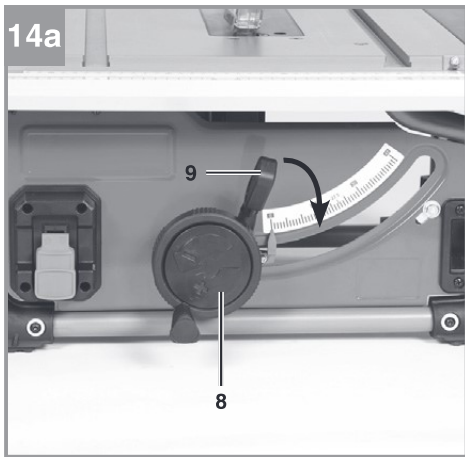
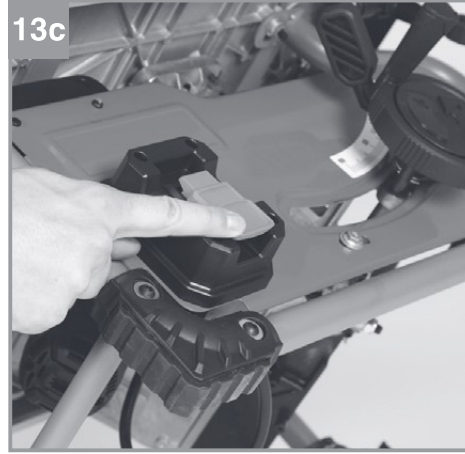
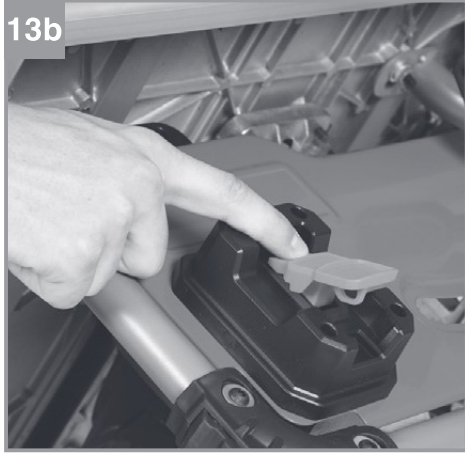
I.-Nr.: 11019

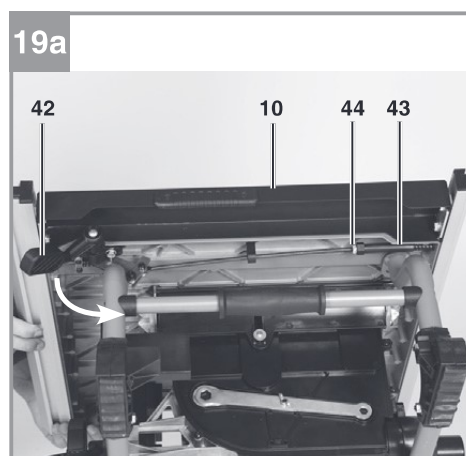
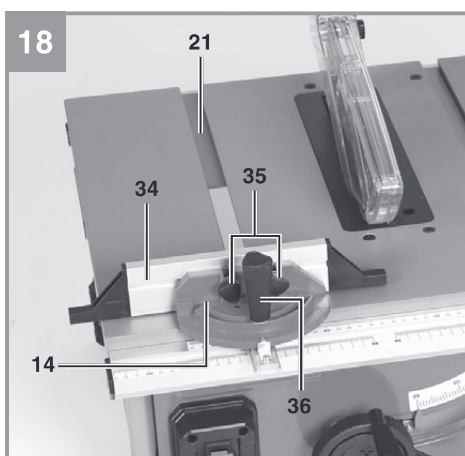
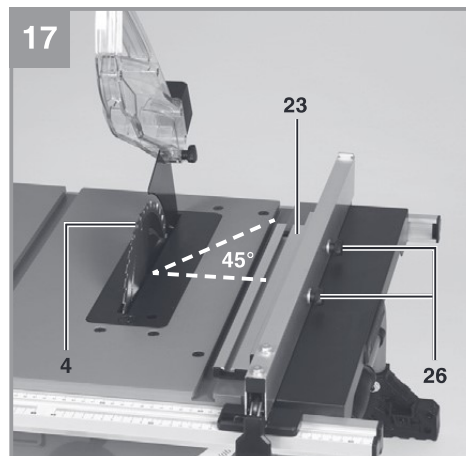
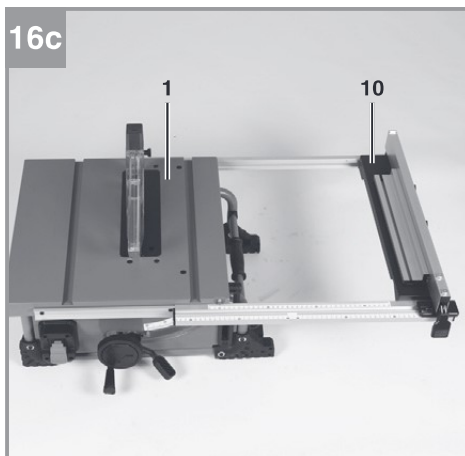
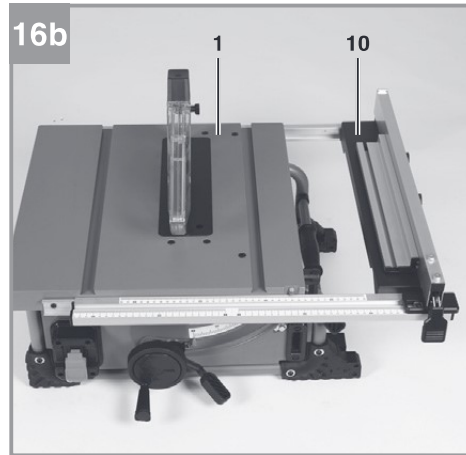
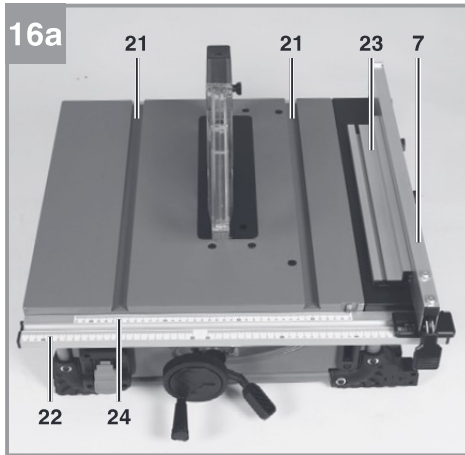


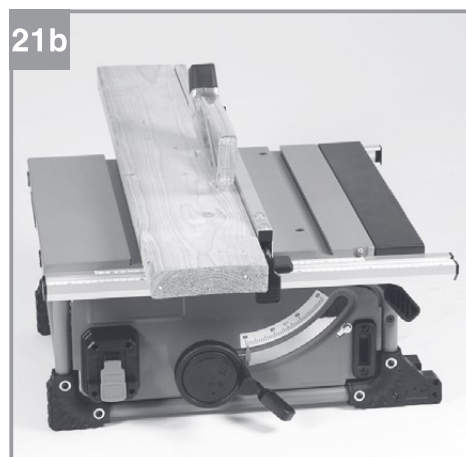
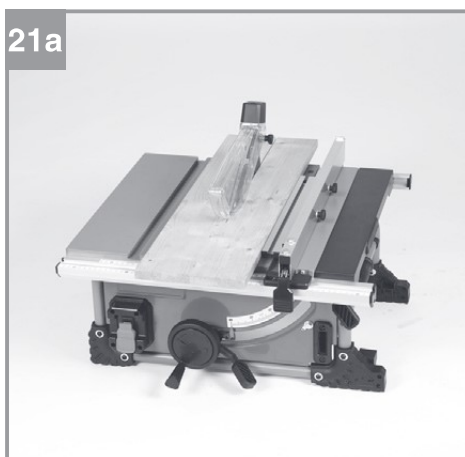
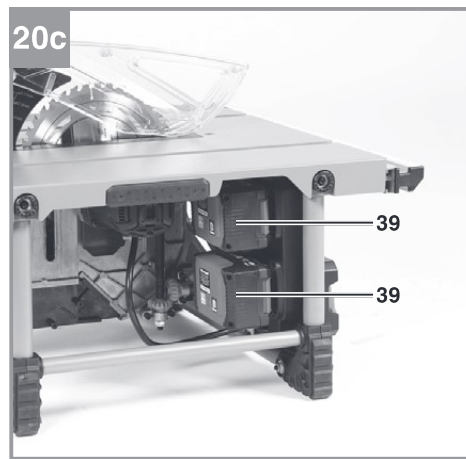
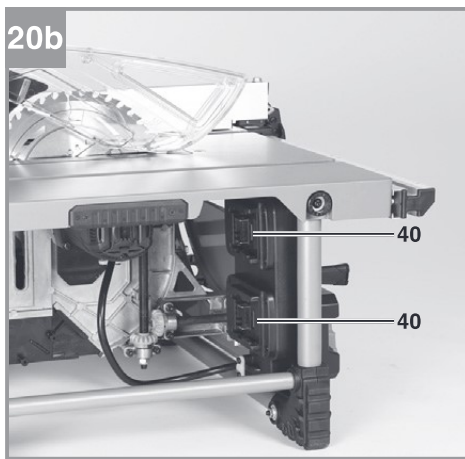
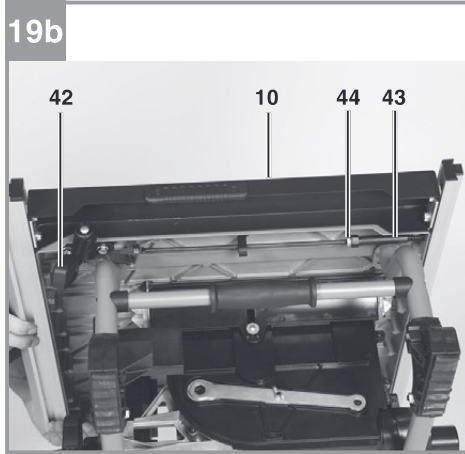


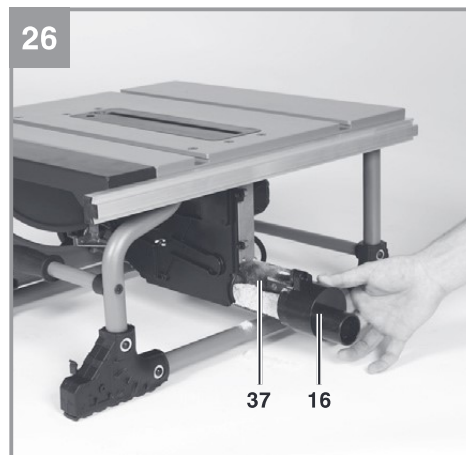
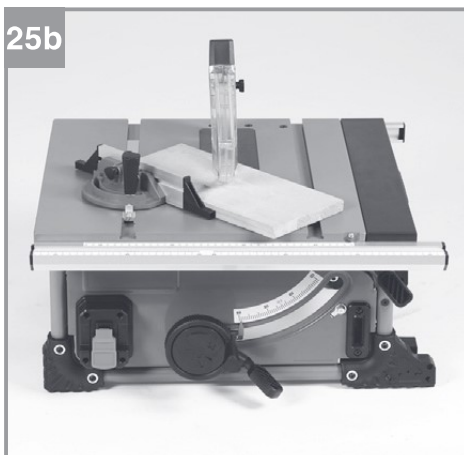
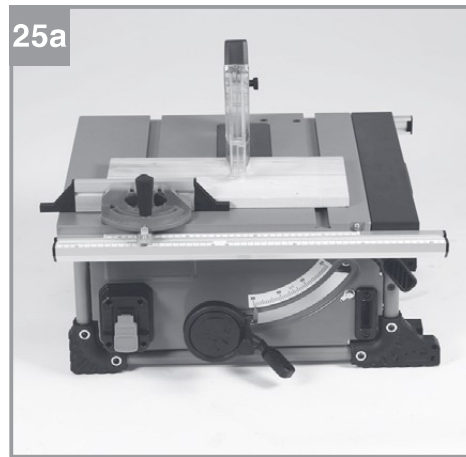
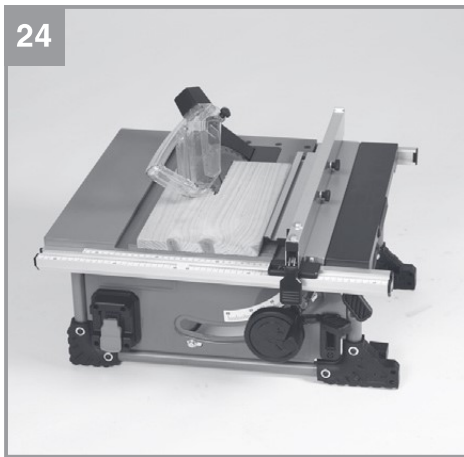
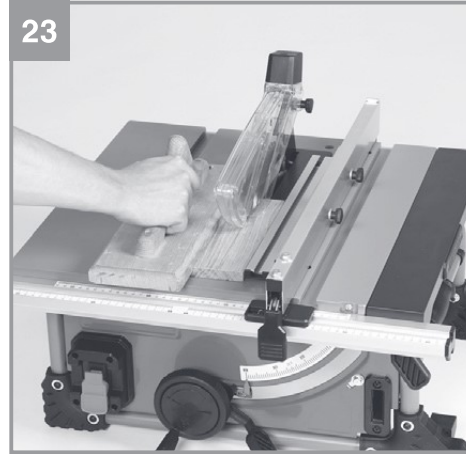
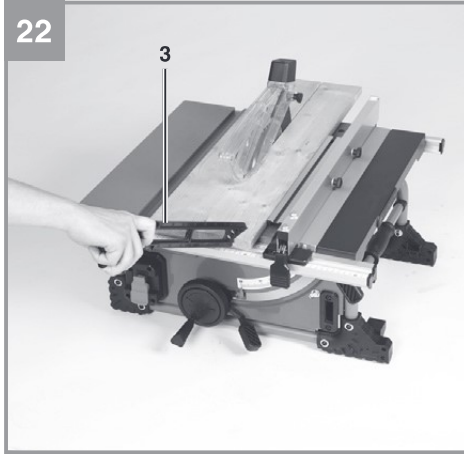














Fare! - Læs betjeningsvejledningen for at reducere risikoen for personskade



Forsigtig! Brug høreværn. Støjudviklingen fra maskinen kan forårsage høretab.



Forsigtig! Brug støvmaske. Ved bearbejdning af træ og andre materialer kan der dannes sundhedsskadeligt støv. Der må ikke arbejdes i asbestholdigt materiale!



Forsigtig! Brug beskyttelsesbriller. Gnister, som opstår under arbejdet, eller splinter, spån og støv, som står ud fra maskinen, kan forårsage synstab.



Forsigtig! Fare for kvæstelse! Hold hænderne borte fra den roterende savklinge.



Vip knappen nedad for at slukke for produktet.



Fare! Vip knappen opad for at tænde for produktet.



Drej skiven til venstre med den vedlagte ringnøgle for at løsne bordindlægget. Drej skiven til højre for at sikre bordindlægget mod at falde ud.



Akkumulatorbatterierne må kun opbevares i tørre rum ved en omgivelsestemperatur på +10°C - +40°C. Akkumulatorbatterier skal opbevares opladet (ladet mindst 40%) (følger ikke med)

Fare!

Ved brug af el-værktøj er der visse sikkerhedsforanstaltninger, der skal respekteres for at undgå skader på personer og materiel. Læs derfor betjeningsvejledningen / sikkerhedsanvisningerne grundigt igennem. Opbevar betjeningsvejledningen et praktisk sted, så du altid kan tage den frem efter behov. Husk at lade betjeningsvejledningen / sikkerhedsanvisningerne følge med værktøjet, hvis du overdrager det til andre. Vi fraskriver os ethvert ansvar for skader på personer eller materiel, som måtte opstå som følge af, at anvisningerne i denne betjeningsvejledning, navnlig vedrørende sikkerhed, tilsidesættes.

1. Sikkerhedsanvisninger

Relevante sikkerhedsanvisninger finder du i det medfølgende hæfte.

Advarsel!

Læs alle sikkerhedsanvisninger, anvisninger, illustrationer og tekniske data, som dette el-værktøj er udstyret med. Følges de efterfølgende anvisninger ikke, kan dette føre til elektrisk stød, brand og/eller alvorlige kvæstelser.

Alle sikkerhedsanvisninger og øvrige anvisninger skal opbevares for senere brug.

2. Produktbeskrivelse og leveringsomfang**2.1 Produktbeskrivelse (fig. 1-26)**

1. Savbord
2. Klingeværn
3. Stødpind
4. Savklinge
5. Kløvekile
6. Bordindlæg
7. Parallelanslag, komplet
8. Håndhjul
9. Fikseringsarm til klingevinkel
10. Breddeudvidelse til at trække ud
11. Tænd/sluk-knap
12. Excenterarm til parallelanslag
13. Drejeskive i bordindlæg
14. Tværanslag
15. Skrue til savklinge
16. Udsugningsadapter
17. Krydskærvskrue
18. Hul i kløvekile
19. Fastspændingsskrue
20. Fastspændingsplade

21. Not i savbord
22. Hovedskala
23. Anslagsskinne
24. Ekstra skala
25. Not i anslagsskinne
26. Fingerskrue til parallelanslag
27. Spændeskive til parallelanslag
28. Låseskrue til parallelanslag
29. Ledeskinne parallelanslag
30. Ringnøgle 10/13 mm
31. Ringnøgle 10/21 mm
32. Justerskrue 0°
33. Justerskrue 45°
34. Anslagsskinne til tværanslag
35. Fingerskrue til tværanslag
36. Låseskrue tværanslag
37. Støvsamler
38. Kappe på klingeværn
39. Akkumulatorbatteri (følger ikke med)
40. Holder til akku
41. Ladeaggregat (følger ikke med)
42. Spændearm til breddeudvidelse
43. Gevindmuffe
44. Møtrik

2.2 Leveringsomfang

Kontroller på grundlag af det beskrevne leveringsomfang, at varen er komplet. Hvis nogle dele mangler, bedes du senest inden 5 hverdage efter købet af varen henvende dig til vores servicecenter eller det sted, hvor du har købt varen, med forevisning af gyldig købskvittering. Vær her opmærksom på garantioversigten, der er indeholdt i serviceinformationerne bagest i vejledningen.

- Åbn pakken, og tag forsigtigt maskinen ud af emballagen.
- Fjern emballagematerialet samt emballage- og transportsikringer (hvis sådanne forefindes).
- Kontroller, at der ikke mangler noget.
- Kontroller maskine og tilbehør for transportsikringer.
- Opbevar så vidt muligt emballagen indtil garantiperiodens udløb.

Fare!

Maskinen og emballagematerialet er ikke legetøj! Børn må ikke lege med plastikposer, folier og smådele! Fare for indtagelse og kvælning!

- Akku-bordrundsav
- Klingeværn
- Stødpind
- Kløvekile

- Parallelslag, komplet
- Tværanslag
- Udsugningsadapter
- Ringnøgle 10/13 mm
- Ringnøgle 10/21 mm
- Original betjeningsvejledning
- Sikkerhedsanvisninger

3. Formålsbestemt anvendelse

Akku-bordrundsaven er beregnet til længde- og tværsavning (kun med tværanslag) i alle typer træ, under hensyntagen til maskinens størrelse. Rundholt, uanset type, må ikke bearbejdes med saven.

Saven må kun anvendes i overensstemmelse med dens tiltænkte formål. Enhver anden form for anvendelse er ikke tilladt. Vi fraskriver os ethvert ansvar for skader, det være sig på personer eller materiel, som måtte opstå som følge af, at maskinen ikke er blevet anvendt korrekt. Ansvaret bæres alene af brugeren/ejeren.

Bemærk, at vore produkter ikke er konstrueret til erhvervsmæssig, håndværkermæssig eller industriel brug. Vi fraskriver os ethvert ansvar, såfremt produktet anvendes i erhvervsmæssigt, håndværkermæssigt, industrielt eller lignende øjemed.

Brug kun savklinger, som egner sig til brug på maskinen (hårdmetal- eller CV-klinger), HSS-klinger og kapskiver, uanset type, må ikke anvendes.

Med til korrekt brug af saven hører også, at alle sikkerheds-, monterings- og driftsanvisninger i betjeningsvejledningen følges. Personer, som er beskæftiget med betjening og vedligeholdelse, skal have et godt kendskab til maskinen og dens funktioner og være instrueret i de risici, der er forbundet med at omgås maskinen. Der henvises desuden til gældende sikkerhedsbestemmelser – disse skal følges. Det samme skal øvrige almindelige arbejdsmedicinske og sikkerhedstekniske bestemmelser.

Foretages der ændringer på maskinen, vil garantien miste sin gyldighed. Selv ved korrekt anvendelse af maskinen er der stadig nogle risikofaktorer, du skal være opmærksom på. Følgende punkter skal nævnes, afhængig af maskinens konstruktion og opbygning:

- Berøring af savklingen i det uafskærmede savområde.

- Indgreb i den roterende savklinge (svær kvæstelse)
- Tilbageslag af arbejdsemner og dele heraf.
- Klingebrud.
- Udslyngning af fejlbehæftede hårdmetalsdele fra savklingen.
- Risiko for høreskader ved arbejde uden brug af høreværn.
- Sundhedsskadelig emission af træstøv ved arbejde i lukkede rum.

4. Tekniske data

Spændingsforsyning motor 36 V d.c.
 Omdrejningstal, ubelastet n_0 : 3800 min⁻¹
 Savklinge af hårdmetal: Ø 210 x Ø 30 x 1,8 mm
 Antal tænder: 40
 Snithøjde maks. 70 mm / 90°
 45 mm / 45°
 Højde indstilling trinløs 0 - 70 mm
 Savklinge svingbar trinløs 0° - 45°
 Tværanslag vinkel trinløs -60° - +60°
 Udsugningstilslutning Ø 36 mm
 Vægt: ca. 13 kg
 Kløvekilens tykkelse 1,6 mm

Denne maskine er udstyret med en speciel finsnit-savklinge (snitbredde 1,8 mm). Bruges en anden savklinge med en større snitbredde, kan dette føre til dårlige resultater.

Pas på!

Produktet leveres uden akkumulatorbatterier og uden ladeaggregat og må kun bruges sammen med Li-Ion akkumulatorbatterierne fra Power-X-Change serien!

Li-Ion akkumulatorbatterierne fra Power-X-Change serien må kun lades med Power-X-Chargere.

Passende akkuer og opladere til Power-X-Change serien er f.eks.:

- Akku: Power-X-Change 1,5
- Akku: Power-X-Change 5,2
- Oplader: Power-X-Charger 3A
- Oplader: Power-X-Charger

Fare!

Støj

Støjværdierne er beregnet iht. EN 62841.

SavningLydtryksniveau L_{pA} 89,5 dB(A)Usikkerhed K_{pA} 3 dB(A)Lydeffektniveau L_{WA} 102,5 dB(A)Usikkerhed K_{WA} 3 dB(A)**Brug høreværn.**

Støjudviklingen fra maskinen kan føre til nedsat hørelse.

De angivene støjemissionsværdier er blevet målt iht. en standardiseret analyseproces og kan anvendes til at sammenligne el-værktøj indbyrdes.

De angivene støjemissionsværdier kan også bruges til at gennemføre en foreløbig vurdering af belastningen.

Advarsel:

Støjmissionerne kan afvige fra de angivene værdier, når el-værktøjet bruges, dette afhænger af den måde, el-værktøjet bruges på, og især af, hvilke typen emne der bearbejdes.

Støjudvikling og vibration skal begrænses til et minimum!

- Brug kun intakte og ubeskadigede maskiner.
- Vedligehold og rengør maskinen med jævne mellemrum.
- Tilpas arbejdsmåden efter maskinen.
- Overbelast ikke maskinen.
- Lad i givet fald maskinen underkaste et eftersyn.
- Sluk maskinen, når den ikke benyttes.

Begræns arbejdstiden!

Der skal her tages højde for alle driftscyklens dele (eksempelvis tidsrum, hvor el-værktøjet er slukket, og tidsrum, hvor værktøjet er tændt, men kører uden belastning).

Forsigtig!**Tilbageværende risici**

Også selv om du betjener el-værktøjet forskriftsmæssigt, er der stadigvæk nogle risikofaktorer at tage højde for. Følgende farer kan opstå, alt efter el-værktøjets type og konstruktionsmåde:

1. Lungeskader, såfremt der ikke bæres egnet støvmaske.
2. Høreskader, såfremt der ikke bæres egnet høreværn.

5. Inden ibrugtagning**Advarsel!**

Træk altid akkumulatorbatteriet ud, inden du foretager indstillinger på produktet.

- Pak bordrundsaven ud, og undersøg den for eventuelle transportskader.
- Maskinen skal opstilles, så den står stabilt, dvs. den skal skrues fast til en arbejdsbænk eller et understel.
- Alle afskærmninger og sikkerhedsanordninger skal være korrekt påmonterede, inden maskinen tages i brug.
- Savklingen skal kunne køre frit rundt.
- Hvis du arbejder med træ, som tidligere har været bearbejdet, skal du passe på fremmedlegemer, som f.eks. søm eller skruer.
- Inden du trykker på tænd/sluk-knappen, skal du sikre dig, at savklingen er monteret rigtigt og bevægelige dele går let og friktionsfrit.

6. Montering

Fare! Fjern altid akkuen, før vedligeholdelses-, omstillings og monteringsarbejde påbegyndes.

6.1 Opstilling af bordrundsav (fig. 2, 3)

- Monter udsugningsadapteren (16) bag på maskinen. Fjern hertil krydskærverskruen (17) og skub udsugningsadapteren (16) fast på støvsamlere (37). Fastgør udsugningsadapteren (16) og støvsamlere (37) med krydskærverskruen (17).
- Bemærk! De to ringnøgler (30, 31) kan opbevares på den nederste savklingeafdækning i siden (jvf. fig. 2). Sørg for at have de to ringnøgler til montering af bordindlæg (6) og kløvekile (5) inden for rækkevidde.

6.2 Montering/udskiftning af bordindlæg (fig. 4)

- I tilfælde af slid eller beskadigelse skal bordindlægget skiftes ud, ellers er der øget risiko for kvæstelse.
- Fjern klingeværnet (2) (se 6.4).
- Anbring en af de to ringnøgler (30, 31) med 10 mm-siden på drejeskiven (13). Drej skiven (13) til venstre med ringnøglen for at løsne bordindlægget.
- Tag det slidte bordindlæg (6) ud.
- Monter det nye bordindlæg i modsat rækkefølge.

6.3 Montering/udskiftning af kløvekile (fig. 5 -8)

- Fare! Fjern akkuen fra produktet!
- Fjern klingeværnet (2) og bordindlægget (6) (se 6.4, 6.2).
- Indstil savklingen (4) på maks. snitdybde med håndhjulet (8), stil den på 0° stilling og fikser den.
- Løsn fastgørelsesskruen (19), til spalten mellem fastspændingspladen (20) og kontaktfladen overfor er ca. 5 mm.
Forsigtig! Løsn ikke fastspændingspladen (20) helt.
- Før kløvekilen (5) ind i spalten, skub den helt ned og fastgør den så med fastgørelsesskruen (19). Sikr, at kløvekilen er monteret lige, og at den ikke vakler.
- Kløvekilen (5) skal befinde sig i midten på en tænkt, forlænget linje bagved savklingen (4), så arbejdsemnet ikke kommer i klemme.
- Afstanden mellem savklinge (4) og kløvekile (5) skal være 3 til 8 mm. (billede 7)
- Genmonter bordindlæg (6) og savklingebeskyttelse (2) (se 6.2, 6.4)

6.4 Montering/udskiftning af savklingebeskyttelse (billede 9)

- Sæt savklingebeskyttelsen (2) på kløvekilen (5), så skruen passer gennem hullet (18) i kløvekilen.
- Stik så skruen på savklingebeskyttelsen (2) gennem hullet (18) og spænd den.
- Bemærk! På fabrikken er skruens maks. idrejningsdybde forindstillet, så savklingebeskyttelsen (2) altid kan bevæges frit.
- Advarsel! Savklingebeskyttelsen (2) skal altid sænke sig automatisk ned på saveemnet ved sin egen vægt.

6.5 Montering/udskiftning af savklinge (billede 10)

- Før savklingen skiftes: Fjern akkuen fra produktet!
- Brug handsker, når savklingen skiftes, for at undgå kvæstelser!
- Indstil savklingen (4) på den maks. snitdybde med håndhjulet (8).
- Fjern savklingebeskyttelse, bordindlæg og kløvekile (se 6.4, 6.2, 6.3)
- Løsn skruen (15) ved at anbringe en nøgle (30) på skruen (15) og en anden nøgle (31) på motorakslen for at holde imod.
- Forsigtig! Drej skruen (15) i savklingens rotationsretning.
- Tag den yderste flange og den gamle savklin-

ge (4) af den inderste flange.

- Rens klingeflangen grundigt, inden du monterer den nye savklinge
- Sæt den nye savklinge (4) i i omvendt rækkefølge, og spænd den fast.
- Pas på! Husk rigtig rotationsretning, tændernes skrå skæreflade skal pege i rotationsretningen, dvs. fremad (se pil på klingeværnet)
- Genmonter kløvekile, bordindlæg og savklingebeskyttelse og indstil (se 6.3, 6.2, 6.4).
- Inden du arbejder videre med saven, skal du kontrollere, at beskyttelsesanordningerne virker, som de skal.
- Advarsel! Kontroller efter savklingskiftet, om klingeværnet (2) åbner og lukker igen iht. kravene. Kontroller desuden, om savklingen (4) kører frit i klingeværnet (2).
- Advarsel! Hver gang efter skift af savklinge skal du kontrollere, om savklingen (4) roterer frit i bordindlægget (6) både i lodret stilling og med 45°-kipning.
- Advarsel! Et slidt eller beskadiget bordindlæg (6) skal skiftes med det samme (se 6.2).
- Advarsel! Skift og tilretning af savklinge (4) skal udføres på korrekt vis.

6.6 Fralægning af løse dele (fig. 2)

Tværanslaget (14), stødpinden (3) samt de to nøgler (30, 31) kan fastgøres som vist på fig. 2, hvis de ikke bruges.

6.7 Tilslutning for støvudsugning (fig. 11, 12)

En tilslutningsmulighed til støvudsugningen findes på udsugningsadapteren på huset (16) samt på klingeværnet (2).

6.7.1 Udsugning med våd-tørsuger (fig. 11)

- Våd-tørsuger følger ikke med, fås som tilbehør.
- Forbind våd-tørsugeren med udsugningsadapteren på huset (16).

6.7.2 Udsugning med udsugningsanlæg og udsugningsadaptersæt (fig. 12)

- Udsugningsadaptersæt med udsugningsslange (a) og mellemstykke (b) samt udsugningsanlæg følger ikke med, fås som tilbehør.
- Åbn skruen på kappen (38) på klingeværnet (2) med en krydskærveskruetrækker.
- Fjern kappen (38) fra klingeværnet (2).
- Forbind mellemstykket (b) med udsugningsadapteren på huset (16).
- Forbind klingeværnet (2) og mellemstykket (b) med udsugningsslange (a).
- Til mellemstykket (b) - med en diameter på

100 mm - kan der tilsluttes et udsugningsanlæg.

allelanslaget (7) klemmes fast i den ønskede position.

7. Betjening

7.1 Tænd/sluk-knap (fig. 1 , 13)

- Saven tændes ved at vippe knappen (11) opad. Vent med at begynde at save, til savklingen har nået sit maksimale omdrejningstal.
- Saven slukkes igen ved at vippe knappen (11) nedad.

7.2 Snitdybde (billede 1, 14)

Ved at dreje på håndhjulet (8) kan savklingen (4) indstilles på den ønskede snitdybde.

Mod urets retning:
snitdybde mindskes

I urets retning:
snitdybde øges

7.3 Parallellanslag

Til længdeskæring af trædele skal parallellanslaget (7) benyttes.

7.3.1 Anslagshøjde (fig. 1c, 15)

- Det medleverede parallellanslag (7) skal bruges sammen med anslagsskinnen (23) til længdeskæring af tynde materialer (jvf. fig. 15a).
- De to fingerskruer (26) skal løsnes for at kunne fastgøre anslagsskinnen (23) til parallellanslaget (7). Flet herefter anslagsskinnen (23) fast på låseskruerne (28) med noten (25) og fastgør den med spændeskiven (27) og fingerskruerne (26).
- Til længdeskæring af tykke trædele bruges parallellanslaget (7) uden anslagsskinnen (23) (jvf. fig. 15b). I denne forbindelse skal låseskruerne (28), spændeskiverne (27) og fingerskruerne (26) fjernes.
- Advarsel! Anslagsskinnen (23) skal altid skrues fast på parallellanslagets (7) side, der peger hen imod savklingen, når den bruges.

7.3.2 Skærebredde (fig. 16)

- Parallellanslaget (7) kan monteres på begge sider af savbordet (1).
- Parallellanslaget (7) skal sættes ind i savbordets (1) ledeskinne (29).
- Ved at trykke på excenterarmen (12) kan par-

Ved indkørt breddeudvidelse (10) og snitbredder på under 25 cm:

- Indstil parallellanslaget (7) på det ønskede mål vha. hovedskalaen (22) på ledeskinnen (29).

Ved udkørt breddeudvidelse (10) og snitbredder på over 25 cm:

- Indstil parallellanslaget (7) på vinkelmålet 25 cm vha. hovedskalaen (22) og fastgør det med excenterarmen (12).
- Snitbredden øges ved at indstille den resterende snitbredde ved at trække breddeudvidelsen ud (10) (jvf. 7.6).
- Aflæs den samlede indstillede snitbredde på den ekstra skala (24). Bemærk! For at snitmålet på den ekstra skala (24) er korrekt, skal parallellanslaget (7) på hovedskalaen (22) være indstillet med det definerede mål 25 cm.

7.3.3 Indstilling af anslagslængde (fig. 17)

- For at undgå at arbejdsemnet kommer i klemme, kan anslagsskinnen (23) forskydes i længderetningen.
- Tommelfingerregel: Den bageste ende af anslaget støder op til en tænkt linje, som omtrent begynder ved midten af savklingen og forløber under 45° bagud.
- Indstil den ønskede skærebredde
 - Løsn fingerskruerne (26) og skub anslagsskinnen (23) frem, til den tænkte 45° linje berøres.
 - Spænd fingerskruerne (26) igen.

7.4 Tværanslag (fig. 18)

Til tværskæring af trædele skal tværanslaget (14) benyttes.

- Skub tværanslaget (14) ind i noten (21) på savbordet.
- Løsn låseskruen (36).
- Drej anslagsskinnen (34), så pilen peger mod det ønskede vinkelmål.
- Spænd låseskruen (36) igen.
- Kontroller afstanden mellem anslagsskinne (34) og savklinge (4).
- Advarsel! Skub ikke anslagsskinnen (34) for langt i retning mod savklingen. Afstanden mellem anslagsskinne (34) og savklinge (4) skal være ca. 2 cm.
- Løsn efter behov de to fingerskruer (35) og indstil anslagsskinnen (34).
- Spænd fingerskruerne (35) igen.

7.5 Vinkelindstilling (fig. 13a, 14)

- Løsn fikseringsarmen (9) (jvf. fig. 14a).
- Juster klingevinklen ved at skubbe håndhjulet (8), til viseren stemmer overens med det ønskede vinkelmål på vinkelskalaen.
- Fastgør vinkelmålet ved at spænde fikseringsarmen (9) (jvf. fig. 14b).
- Endestoppet til vinkelindstillingen af savklingen kan efter behov efterjusteres ved 0° og 45°. Dette gøres ved at stille på de to justerskruer (32) og (33).

7.6 Indstilling af breddeudvidelse (fig. 19)

- Breddeudvidelsen (10) på savbordet (1) kan trækkes ud til højre.
- Spændearmen (42) skal pege væk fra bordrundsaven, så breddeudvidelsen (10) kan forskydes (jvf. fig. 19a).
- For at fastholde breddeudvidelsen (10) i en bestemt position skal spændearmen (42) pege hen imod maskinen (jvf. fig. 19b).
- Bruges parallelenslaget ifm. udkørt breddeudvidelse (10), skal parallelenslaget (7) være indstillet på målet 25 cm på hovedskalaen (22).
- Fare! Et utilstrækkeligt fastgjort parallelenslag (7) kan føre til et tilbageslag.
- Advarsel! Sikr især, at emnet ligger sikkert på savbordet, og at det ikke kan komme i klemme, når breddeudvidelsen er kørt ud.
- Spændearmens (42) spændekraft kan efterjusteres efter behov. Løsn hertil møtrikken (44) og skru gevindmuffen (43) ud, til den ønskede spændekraft er nået. Fastgør så gevindmøtrikken (43) igen med møtrikken (44).

7.7 Opladning af LI-akku-pakke (billede 20)

1. Træk akkubatteriet (39) ud af holderen (40) ved at trykke på stopknappen på akkumulatorbatteriet og så trække den ud af holderen.
2. Kontrollér, at netspændingen, som står anført på mærkepladen, svarer til den forhåndenværende netspænding. Sæt stikket til ladeaggregatet (41) i stikkontakten. Den grønne LED-lampe begynder at blinke.
3. Skub akkumulatorbatteriet fast på ladeaggregatet.

Under punkt 12 (Visninger på ladeaggregatet) findes en oversigt over LED-lampenes betydning.

Hvis det ikke er muligt at oplade akku-pack-en, skal du kontrollere,

- om der er netspænding i stikkontakten.
- om forbindelsen til ladekontakterne på lade-

aggregatet er i orden.

Hvis det stadigvæk ikke er muligt at oplade akku-pack-en, bedes du indsende

- ladeaggregat og ladeadapter
 - samt akku-pack
- til vores kundeservice.

Kontakt vores kundeservice eller den forretning, hvor du har købt produktet, hvis du har brug for at vide, hvordan produktet sendes korrekt.

Ved forsendelse og bortskaffelse af akkumulatorbatterier og akkumaskine skal disse indpakkes særskilt i en plastikpose, for at undgå kortslutning og brand!

Sørg for at genoplade akkupack'en i god tid for at sikre en lang levetid. Genopladning skal under alle omstændigheder ske, når du konstaterer, at maskinens ydelse er aftagende. Undgå, at akkupack'en aflades helt. Det vil ødelægge akkupack'en!

Tag den helt opladte akku (39) ud af ladeaggregatet (41). Skub akkuen (39) ind i holderen (40) igen på bordrundsaven og sikr, at akkuen er faldet rigtigt i hak.

Bemærk!

Benyt kun akkumulatorbatterier med samme påfyldningsniveau, kombinér aldrig fulde og halvfulde akkumulatorbatterier med hinanden. Oplad altid begge akkumulatorbatterier på samme tid. Akkumulatorbatteriet med svag ladetilstand bestemmer produktets driftstid. Begge akkumulatorbatterier skal være ladet helt op før driften.

8. Drift

Advarsel!

- Der anbefales en prøveskæring efter hver omstilling for at kontrollere de indstillede mål.
- Efter at du har tændt for saven, skal savbladets maksimale omdrejningshastighed afventes, før savningen påbegyndes.
- Pas på ved opskæring!
- Maskinen må kun benyttes sammen med udsugning.
- Udsugningskanalerne skal efterses og renses med jævne mellemrum.

8.1 Skæring på langs (billede 21)

Herved gennemskæres et arbejdsemne i dets længderetning.

En af arbejdsemnets kanter trykkes mod parallelansatsen (7), mens den flade side ligger på savbordet (1).

Savbladsværnet (2) skal altid sænkes ned på arbejdsemnet.

Ved en skæring på langs må arbejdspositionen aldrig være på linje med skæringsforløbet.

- Parallelansatsen (7) indstilles i forhold til arbejdsemnets højde og den ønskede bredde. (se 7.3.)
- Saven tændes.
- Hænderne lægges fladt og med samlede fingre på arbejdsemnet, og arbejdsemnet skubbes ind i savbladet (4) langs parallelansatsen (7).
- Sidelæns føring med venstre eller højre hånd (afhængig af parallelansatsens position) kun indtil beskyttelseskappens forkant.
- Arbejdsemnet skal altid skubbes igennem indtil enden af kløvekilen (5).
- Skæringsaffaldet bliver liggende på savbordet (1), indtil savbladet (4) befinder sig i udgangspositionen.
- Lange arbejdsemner skal sikres imod at falde ned i slutningen af skæreprcessen (f.eks. afrulningsstander etc.)

8.1.1 Skæring i smalle arbejdsemner (billede 22)

Skæring på langs af arbejdsemner, som er under 150 mm brede, skal under alle omstændigheder gennemføres ved hjælp af et skydeskaft (3). Skydeskaftet er med i leveringen.

Slidte eller beskadigede skydeskafter skal udskiftes omgående.

8.1.2 Skæring i meget smalle arbejdsemner (billede 23)

- Skæring på langs af meget smalle arbejdsemner, som er under 50 mm brede eller mindre, skal under alle omstændigheder gennemføres ved hjælp af et skydetræ (a).
- Herved foretrækkes parallelansatsens nederste styreflade.
- Skydetræ er ikke del af leveringen! (Kan fås i specialforretninger.) Slidte skydetræer skal skiftes ud i god tid.

8.2 Skråskæringer (billede 14, 24)

Skråskæringer skal principielt udføres ved hjælp af parallelansatsen (7).

Hældes savklingen (4) til venstre, når der saves

skråsnit, positioneres parallelanslaget (7) på den højre side af savklingen (4). Før emnet mellem savklinge (4) og parallelanslag (7).

- Savbladet (4) indstilles til det ønskede vinkel mål. (se 7.5.)
- Parallelansatsen (7) indstilles afhængigt af arbejdsemnets bredde og højde. (se 7.3.)
- Skæringer udføres i forhold til arbejdsemnets bredde (se 8.1.1 og 8.1.2)

8.3 Skæringer på tværs (billede 25)

- Tværansatsen (14) skubbes i en af savbordets (1) to false (a) og indstilles til det ønskede vinkel mål. (se 7.4.)
- Arbejdsemnet trykkes hårdt mod tværansatsen (14).
- Saven tændes.
- Tværansatsen (14) og arbejdsemnet skubbes imod savbladet for at udføre skæringen.
- **Advarsel!**
Hold altid fast på det arbejdsemne, der føres, ikke på det fri arbejdsemne, der afskæres.
- Tværansatsen (14) skubbes frem, indtil arbejdsemnet er skåret helt igennem.
- Sluk saven igen.
Savaffald fjernes først, når savbladet står stille.

9. Rengøring, vedligeholdelse og reservedelsbestilling

Fare!

Træk akkumulatorbatteriet ud inden rengøring. Husk altid at trække akkuen ud inden indstilling, vedligeholdelse eller reparation.

9.1 Rengøring

- Hold så vidt muligt beskyttelsesordninger, luftsprækker og motorhuset fri for støv og snavs. Gnid maskinen ren med en ren klud, eller foretag trykluftudblæsning med lavt tryk.
- Vi anbefaler, at maskinen rengøres hver gang efter brug.
- Rengør af og til maskinen med en fugtig klud og lidt blød sæbe. Undgå brug af rengørings- eller opløsningsmiddel, da det vil kunne ødelægge maskinens kunststofdele. Pas på, at der ikke kan trænge vand ind i maskinens indvendige dele. Trænger der vand ind i et el-værktøj, øger det risikoen for elektrisk stød.
- Rengør støvsamlere (37) med regelmæssige mellemrum. Åbn hertil krydskæringskruen (17) og træk støvsamlere (37) ud på bagsiden af maskinen (fig. 26). Rengør støvsamlere

ren (37) nøje og sæt den ind i rundsaven igen i omvendt rækkefølge.

9.2 Kontaktkul

Ved for megen gnistdannelse skal kontaktkullet efterses af en fagmand.

Fare! Udskiftning af kontaktkul skal foretages af en fagmand.

9.3 Vedligeholdelse

Der findes ikke yderligere dele, som skal vedligeholdes inde i maskinen.

9.4 Bestilling af reservedele og tilbehør:

Ved bestilling af reservedele bedes følgende oplyst:

- Produktets typebetegnelse
- Produktets varenummer
- Produktets identnummer
- Nummeret på den ønskede reservedel

Aktuelle priser og øvrig information findes på www.isc-gmbh.info



**Tip! Det anbefales at bruge
førsteklasses tilbehør fra
kwb for at opnå et godt
arbejdsresultat! www.kwb.eu
welcome@kwb.eu**

9.5 Transport

Maskinen må kun transporteres ved at løfte savbordet. Brug aldrig beskyttelsesudstyr som f.eks. klingeværn eller anslagsskinner til manøvrering eller transport.

10. Bortskaffelse og genanvendelse

Produktet leveres indpakket for at undgå transportskader. Emballagen består af råmaterialer og kan genanvendes eller indleveres på genbrugsstation. Produktet og dets tilbehør består af forskelligartede materialer, f.eks. metal og plast. Defekte produkter må ikke smides ud som almindeligt husholdningsaffald. For at sikre en fagmæssig korrekt bortskaffelse skal produktet indleveres på et affaldsdepot. Hvis du ikke har kendskab til lokalt affaldsdepot, så kontakt din kommune.

11. Opbevaring

Tag akkubatteriet ud.

Maskinen og dens tilbehør skal opbevares på et mørkt, tørt og frostfrit sted uden for børns rækkevidde. Den optimale lagertemperatur ligger mellem 5 og 30°C. Opbevar el-værktøjet i den originale emballage.

12. Visning på ladeaggregat

Visningsstatus		Betydning og påkrævet handling
Rød lysdiode	Grøn lysdiode	
Slukket	Blinker	Standby-modus Ladeaggregatet er forbundet med nettet og klar til drift, akkumulatorbatteriet er ikke i ladeaggregatet
Tændt	Slukket	Opladning Ladeaggregatet lader akkumulatorbatteriet op i hurtigladningsmodus. De pågældende ladetider findes direkte på ladeaggregatet. Bemærk! De faktiske ladetider kan afvige noget fra de angivne ladetider afhængigt af den eksisterende akkuladning.
Slukket	Tændt	Akkumulatorbatteriet er opladt og klar til brug. Herefter skiftes til skånende opladning, indtil fuldstændig opladning er nået. Lad hertil akkumulatorbatteriet blive ca. 15 min. længere på ladeaggregatet. Påkrævet handling: Tag akkumulatorbatteriet ud af ladeaggregatet. Afbryd ladeaggregatet fra strømforsyningsnettet.
Blinker	Slukket	Tilpasningsopladning Ladeaggregatet befinder sig i funktionen for skånsom opladning. Her oplades akkumulatorbatteriet af sikkerhedsgrunde langsommere og skal bruge mere tid. Det kan have følgende årsager: - Akkumulatorbatteriet er ikke blevet opladet i meget lang tid. - Akkumulatorbatteriets temperatur ligger ikke i det ideelle område. Påkrævet handling: Vent, indtil ladeprocessen er færdig, akkumulatorbatteriet kan stadigvæk oplades.
Blinker	Blinker	Fejl Opladning er ikke længere mulig. Akkumulatorbatteriet er defekt. Påkrævet handling: Et defekt akkumulatorbatteri må ikke længere oplades. Tag akkumulatorbatteriet ud af ladeaggregatet.
Tændt	Tændt	Temperaturfejl Akkumulatorbatteriet er for varmt (f.eks. direkte solindfald) eller for koldt (under 0° C). Påkrævet handling: Tag batteriet ud, og opbevar det 1 dag ved stuetemperatur (ca. 20° C).



Kun for EU-lande

Smid ikke el-værktøj ud som almindeligt husholdningsaffald!

I medfør af Rådets direktiv 2012/19/EF om affald af elektrisk og elektronisk udstyr og dets omsættelse i den nationale lovgivning skal brugt el-værktøj indsamles separat og indleveres til videreanvendende formål på miljømæssig forsvarlig vis.

Recycling-alternativ til tilbagesendelse:

Ejeren af el-værktøjet er – med mindre denne tilbagesender maskinen – forpligtet til at bortskaffe maskinen og dens dele ifølge miljøforskrifterne. Den brugte maskine kan indleveres hos en genbrugsstation – spørg evt. personalet her, eller forhør dig hos din kommune. Tilbehør og hjælpemidler, som følger med maskinen, og som ikke indeholder elektriske dele, er ikke omfattet af ovenstående.

Genoptryk eller anden kopiering af dokumentation og følgedokumenter til produkter, også i uddrag, er kun tilladt med udtrykkelig tilladelse fra iSC GmbH.

Ret til tekniske ændringer forbeholdes

Serviceinformationer

I alle lande, der er nævnt i garantibeviset, råder vi over kompetente servicepartnere, hvis kontaktdata fremgår af garantibeviset. De står til din rådighed i forbindelse med enhver form for service som f.eks. reparation, anskaffelse af reservedele og sliddele eller køb af forbrugsmaterialer.

Vær opmærksom på, at følgende dele på produktet slides som følge af brug eller udsættes for naturligt slid resp. at følgende dele anses som forbrugsmaterialer.

Kategori	Eksempel
Sliddele*	Kilerem, kontaktkul, bordindlæg, stødpind, Akku
Forbrugsmateriale/ forbrugsdele*	Savklinge
Manglende dele	

* er ikke nødvendigvis indeholdt i leveringsomfanget!

Konstateres mangler eller fejl, bedes du melde fejlen på internettet under www.isc-gmbh.info. Det er vigtigt at beskrive fejlen så nøjagtigt som muligt og i hvert fald besvare følgende spørgsmål:

- Har produktet fungeret, eller var det defekt fra begyndelsen?
- Har du bemærket noget usædvanligt, inden defekten opstod (symptom før defekt)?
- Hvilken fejlfunktion mener du, at produktet er berørt af (hovedsymptom)?
Beskriv venligst fejlfunktionen.

Garantibevis

Kære kunde!

Vore produkter er underlagt en streng kvalitetskontrol. Hvis produktet alligevel på et tidspunkt skulle udvise fejl, beklager vi naturligvis dette, i dette tilfælde beder vi dig kontakte vores kundeservice på adressen, som er anført på dette garantibevis. Du kan naturligvis også ringe til os på det anførte servicenummer. For indfrielse af garantikrav gælder følgende:

1. Disse garantibetingelser retter sig udelukkende til forbrugere, dvs. naturlige personer, der hverken vil bruge dette produkt i forbindelse med udøvelse af deres erhvervsmæssige eller andet selvstændigt arbejde. Disse garantibetingelser regulerer ekstra garantiydelse, som nedenstående producent lover købere af sine nye apparater som supplement til den lovfastsatte garanti. Garantibestemmelser fastsat ved lov berøres ikke af nærværende garanti. Vores garantiydelse er gratis.
2. Garantiydelsen dækker udelukkende mangler på et nyt apparat fra nedenstående producent, der skyldes materiale- eller produktionsfejl, og vi har ret til at vælge, om sådanne mangler afhjælpes på produktet, eller om produktet udskiftes.
Bemærk, at vore produkter ikke er konstrueret til erhvervsmæssig, håndværksmæssig eller faglig brug. Garantien dækker således ikke forhold, hvor produktet er blevet brugt i erhvervsmæssige, håndværksmæssige eller faglige virksomheder eller er blevet udsat for lignende belastning.
3. Garantien dækker ikke følgende:
 - Skader på produktet som følge af tilsidesættelse af montagevejledningens anvisninger eller som følge af usagkyndig installation, tilsidesættelse af brugsanvisningen (f.eks. tilslutning til forkert netspænding eller strømtype) eller tilsidesættelse af vedligeholdelses- og sikkerhedsforskrifter eller som følge af at produktet udsættes for ikke normale miljøbetingelser eller manglende pleje og vedligeholdelse.
 - Skader på produktet som følge af misbrug eller usagkyndig anvendelse (f.eks. overbelastning af produktet eller brug af værktøj eller tilbehør, som ikke er godkendt), indtrængen af fremmedlegemer i produktet (f.eks. sand, sten eller støv, transportskader), brug af vold eller eksterne påvirkninger udefra (f.eks. fordi produktet tabes).
 - Skader på produktet eller dele af produktet, der skyldes almindelig brug, normalt eller andet naturligt slid.
4. Garantiperioden udgør 24 måneder at regne fra købsdatoen. Garantikrav skal gøres gældende inden garantiperiodens udløb og inden for to uger, efter at defekten er blevet konstateret. Garantikrav kan ikke gøres gældende efter garantiperiodens udløb. Reparation eller udskiftning af produktet medfører ikke forlængelse af garantiperioden, heller ikke for eventuelt indbyggede reservedele. Dette gælder også servicearbejder, der foretages på stedet.
5. Hvis du ønsker at gøre brug af garantien, bedes du melde det defekte produkt til: www.isc-gmbh.info. Sørg for at have købskvitteringen eller anden form for dokumentation af købet af det nye apparat ved hånden. Apparater, der sendes ind uden passende dokumentation eller uden typeskilt, er udelukket fra garantiydelsen på grund af manglende identificering. Er defekten omfattet af garantien, vil produktet omgående blive repareret og returneret, eller du vil modtage et helt nyt.

Mod betaling udbedrer vi naturligvis også gerne defekter på produktet, som ikke/ikke længere er omfattet af garantien. Du skal blot indsende produktet til vores serviceadresse.

Hvad angår slid- og forbrugsdele samt manglende dele henviser vi til garantiens indskrænkninger i henhold til serviceinformationerne i nærværende betjeningsvejledning.



Fara! - Läs igenom bruksanvisningen för att sänka risken för skador



Obs! Bär hörselskydd. Buller kan leda till att hörseln förstörs.



Obs! Bär dammskyddsmask. Vid bearbetning av trä och andra material finns det risk för att hälsovådligt damm uppstår. Asbesthaltiga material får inte bearbetas!



Obs! Använd skyddsglasögon. Medan du använder elverktyget finns det risk för att gnistor uppstår eller att splitter, spån och damm slungas ut ur verktyget. Dessa kan leda till att du blir blind.



Obs! Risk för skador! Grip inte in i den roterande sågklingen.



Tryck brytaren nedåt för att slå ifrån maskinen.



Fara! Tryck brytaren uppåt för att slå på maskinen.

S



Vrid skivan med den bifogade ringnyckeln i motsols riktning för att lossa på sågplattan. Vrid skivan i medsols riktning för att fixera sågplattan så att den inte faller ut.



Förvara batterierna endast i torra utrymmen vars omgivningstemperatur uppgår till +10°C till +40°C. Förvara batterierna endast i laddat skick (laddade till minst 40 %). (Medföljer ej).

Fara!

Innan maskinen kan användas måste särskilda säkerhetsanvisningar beaktas för att förhindra olyckor och skador. Läs därför noggrant igenom denna bruksanvisning och dessa säkerhetsanvisningar. Förvara dem på ett säkert ställe så att du alltid kan hitta önskad information. Om maskinen ska överlåtas till andra personer måste även denna bruksanvisning och dessa säkerhetsanvisningar medfölja. Vi övertar inget ansvar för olyckor eller skador som har uppstått om denna bruksanvisning eller säkerhetsanvisningarna åsidosätts.

1. Säkerhetsanvisningar

Gällande säkerhetsanvisningar finns i det bifogade häftet.

Varning!

Läs igenom alla säkerhetsanvisningar, instruktioner, bilder och tekniska data som finns på detta elverktyg. Om nedanstående instruktioner inte beaktas finns det risk för elektriska slag, brand eller allvarliga personskador.

Spara på alla säkerhetsanvisningar och instruktioner för framtida bruk.

2. Beskrivning av maskinen samt leveransomfattning**2.1 Beskrivning av maskinen (bild 1-26)**

1. Sågbord
2. Skydd till sågklinga
3. Påskjutare
4. Sågklinga
5. Klyvkniv
6. Sågplatta
7. Parallellanslag, komplett
8. Handhjul
9. Spärrspak för sågklingans vinkel
10. Utdragbar bordsbreddningsdel
11. Strömbrytare
12. Excenterspak för parallellanslag
13. Vridskiva i sågplatta
14. Geringsanhåll
15. Skruv för sågklinga
16. Utsugningsadapter
17. Stjärnskruv
18. Hål i klyvkniv
19. Fästskruv
20. Fästplatta
21. Spår i sågbord
22. Huvudskala

23. Anslagslist
24. Tillsatsskala
25. Spår i anslagslist
26. Råfflad skruv parallellanslag
27. Distansbricka för parallellanslag
28. Vagnsskruv för parallellanslag
29. Styrskena för parallellanslag
30. Ringnyckel 10/13 mm
31. Ringnyckel 10/21 mm
32. Justerskruv 0°
33. Justerskruv 45°
34. Anslagslist för geringsanhåll
35. Råfflad skruv för geringsanhåll
36. Fixeringskruv för geringsanhåll
37. Dammanslutning
38. Kåpa vid skydd till sågklingan
39. Laddbart batteri (medföljer ej)
40. Fäste för batteri
41. Laddare (medföljer ej)
42. Spännspak för bordsbreddningsdel
43. Gångad muff
44. Mutter

2.2 Leveransomfattning

Kontrollera att produkten är komplett med hjälp av beskrivningen av leveransen. Om delar saknas vill vi be dig ta kontakt med vårt servicecenter eller butiken där du köpte produkten inom fem dagar efter att du köpte artikeln. Tänk på att du måste visa upp ett giltigt kvitto. Beakta även garantitabellen i serviceinformationen i slutet av bruksanvisningen.

- Öppna förpackningen och ta försiktigt ut produkten ur förpackningen.
- Ta bort förpackningsmaterialet samt förpacknings- och transportsäkringar (om förhanden).
- Kontrollera att leveransen är komplett.
- Kontrollera om produkten eller tillbehördelarna har skadats i transporten.
- Spara om möjligt på förpackningen tills garantitiden har gått ut.

Fara!

Produkten och förpackningsmaterialet är ingen leksak! Barn får inte leka med plastpåsar, folie eller smådelar! Risk för att barn sväljer delar och kvävs!

- Batteridrivna bordscirkelsåg
- Skydd till sågklinga
- Påskjutare
- Klyvkniv
- Parallellanslag, komplett
- Geringsanhåll

- Utsugningsadapter
- Ringnyckel 10/13 mm
- Ringnyckel 10/21 mm
- Original-bruksanvisning
- Säkerhetsanvisningar

3. Ändamålsenlig användning

Den batteridrivna bordscirkelsågen är avsedd för längs- och tvärsågning (endast med geringsanhåll) av olika slags virke med hänsyn till maskinens storlek. Rundvirke av olika slag får inte sågas.

Maskinen får endast användas till sitt avsedda ändamål. Användningar som sträcker sig utöver detta användningsområde är ej ändamålsenliga. För materialskador eller personskador som resulterar av sådan användning ansvarar användaren/operatören själv. Tillverkaren påtar sig inget ansvar.

Tänk på att våra produkter endast får användas till ändamålsenligt syfte och inte har konstruerats för yrkesmässig, hantverksmässig eller industriell användning. Vi ger därför ingen garanti om produkten ska användas inom yrkesmässiga, hantverksmässiga eller industriella verksamheter eller vid liknande aktiviteter.

Endast passande sågklingor (HM- eller CV-sågklingor) får användas till denna maskin. Det är förbjudet att använda olika slags HSS-sågklingor eller delningsklingor.

Till maskinens ändamålsenliga användning hör också att säkerhetsanvisningarna samt monteringsanvisningar och driftanvisningar i bruksanvisningen ska följas.

Personer som använder och underhåller maskinen ska känna till utrustningens funktioner och ha instruerats om eventuella faror. Dessutom ska gällande arbetarskyddsföreskrifter följas exakt. Övriga allmänna regler för arbetsmedicinska och säkerhetstekniska områden ska även beaktas. Om maskinen ändras leder detta till att tillverkarens ansvar för därutav resulterande skador upphör att gälla. Trots ändamålsenlig användning kan särskilda kvarstående riskfaktorer inte uteslutas helt.

På grund av maskinens konstruktion och sam-

mansättning kan följande faror uppstå under drift:

- Risk för skador om personer rör vid sågklingan inom ej skyddat sågningsområde.
- Risk för skärskador vid ingrepp i den roterande sågklingan.
- Risk för att arbetsstycken eller delar slår tillbaka.
- Risk för att sågklingan bryts sönder.
- Risk för att defekta hårdmetalldelar slungas ut från sågklingan.
- Risk för hörselskador vid otillräckligt bullerskydd.
- Risk för hälsofarliga emissioner av trädammslag vid användning inom slutna utrymmen.

4. Tekniska data

Spänningsförsörjning motor	36 V DC
Tomgångsvarvtal n_0	3800 min ⁻¹
Hårdmetallsågklinga	Ø 210 x Ø 30 x 1,8 mm
Antal tänder	40
Såghöjd max.	70 mm / 90°
.....	45 mm / 45°
Höjdställning	steglöst 0 - 70 mm
Svängbar sågklinga	steglös 0° - 45°
Geringsanhåll vinkel	steglös -60° - +60°
Uttag för spånsug	Ø 36 mm
Vikt	ca. 13 kg
Klyvknivens tjocklek.....	1,6 mm

Denna maskin är utrustad med en speciell fin sågklinga (sågbredd 1,8 mm). Om en annan sågklinga med bredare sågbredd används är det möjligt att prestandan försämras.

Obs!

Maskinen levereras utan batterier och utan laddare. Tänk på att maskinen endast får användas med Li-jon-batterier från serien Power-X-Change!

Li-jon-batterierna i serien Power-X-Change får endast laddas med Power-X-laddare.

Passande laddbara batterier och laddare för Power-X-Change serien är till exempel:

- Batteri: Power-X-Change 1,5
- Batteri: Power-X-Change 5,2
- Laddare: Power-X-Charger 3A
- Laddare: Power-X-Charger

Fara!**Buller**

Bullervärden har bestämts enligt EN 62841.

Ta maskinen i drift

Ljudtrycksnivå L_{pA} 89,5 dB(A)

Osäkerhet K_{pA} 3 dB(A)

Ljudeffektnivå L_{WA} 102,5 dB(A)

Osäkerhet K_{WA} 3 dB(A)

Använd hörselskydd.

Buller kan leda till nedsatt hörsel.

Angivna bullervärden har mätts upp enligt en standardiserad provningsmetod och kan användas om man vill jämföra olika elverktyg.

Angivna bullervärden kan även användas till en preliminär bedömning av belastningen.

Varning:

Beroende på hur elverktyget används, och särskilt vilken typ av arbetsstycke som bearbetas, kan de bullervärden som uppstår under den faktiska användningen av elverktyget avvika från angivna värden.

Begränsa uppkomsten av buller och vibration till ett minimum!

- Använd endast intakta maskiner.
- Underhåll och rengör maskinen regelbundet.
- Anpassa ditt arbetssätt till maskinen.
- Överbelasta inte maskinen.
- Lämna in maskinen för översyn vid behov.
- Slå ifrån maskinen om den inte används.

Begränsa din arbetstid.

Ta hänsyn till alla moment under användningen (t.ex. tider när elverktyget har slagits ifrån, och sådana tider när det visserligen har slagits på, men kör utan belastning).

Obs!**Kvarstående risker**

Kvarstående risker föreligger alltid även om detta elverktyg används enligt föreskrift. Följande risker kan uppstå på grund av elverktygets konstruktion och utförande:

1. Lungskador om ingen lämplig dammfiltermask används.
2. Hörselskador om inget lämpligt hörselskydd används.

5. Före användning**Varning!**

Dra alltid ut batteriet innan du gör inställningar på maskinen.

- Packa upp bordscirkelsågen och kontrollera om den ev. har skadats i transporten.
- Se till att maskinen står stabilt, dvs. fastskruvad på en arbetsbänk, ett fast stativ eller liknande.
- Innan maskinen tas i drift måste alla skydd och säkerhetsanordningar ha monterats på avsett vis.
- Sågklingen måste kunna rotera fritt.
- Var uppmärksam på främmande föremål, t ex spik eller skruv, om virket som ska sågas redan har bearbetats.
- Innan du slår på maskinen med strömbrytaren måste du övertyga dig om att sågklingen är rätt monterad och att de rörliga delarna inte klämmer.

6. Montera maskinen

Fara! Dra alltid ut batteriet om du ska underhålla, bestycka eller ställa in cirkelsågen.

6.1 Ta bordscirkelsågen i drift (bild 2, 3)

- Montera utsugningsadaptorn (16) på baksidan av maskinen. Demontera stjärnskruven (17) och skjut utsugningsadaptorn (16) på dammanslutningen (37). Fixera utsugningsadaptorn (16) och dammanslutningen (37) med stjärnskruven (17).
- Märk! De båda ringnycklarna (30, 31) kan förvaras på sidan vid den undre kåpan till sågklingen (jmf. bild 2). Håll de båda ringnycklarna i beredskap för att montera sågplattan (6) och klyvkniven (5).

6.2 Montera / byta ut sågplattan (bild 4)

- Byt ut sågplattan om den är sliten eller skadad, eftersom det annars finns risk för personsador.
- Ta av skyddet (2) till sågklingen (se 6.4).
- Håll den ena de båda ringnycklarna (30, 31) med 10 mm-sidan mot vridskivan (13). Vrid skivan med den bifogade ringnyckeln i motsols riktning för att lossa på sågplattan.
- Ta ut den slitna sågplattan (6).
- Montera den nya sågplattan i omvänd ordningsföljd.

6.3 Montera / byta ut klyvkniven (bild 5-8)

- Fara! Dra ut batteriet ur maskinen!
- Demontera skyddet till sågklingan (2) och sågplattan (6) (se 6.4, 6.2).
- Ställ in sågklingan (4) på maximalt sågdjup med handhjulet (8), ställ i läget 0° och spärra därefter.
- Lossa på fästskruven (19) så pass mycket tills spalten mellan fästplattan (20) och den motsatta anliggningsytan uppgår till ca. 5 mm. Obs! Lossa inte helt på fästplattan (20).
- För in klyvkniven (5) i spalten, skjut ända ned och fixera sedan med fästskruven (19). Se till att klyvkniven står rakt och inte har monterats ostadigt.
- Klyvkniven (5) måste befinna sig centrerat på en tänkt förlängd linje bakom sågklingan (4) så att virket som ska sågas inte kan klämmas fast.
- Avståndet mellan sågklingan (4) och klyvkniven (5) bör uppgå till 3 till 8 mm. (Bild 7)
- Montera tillbaka sågplattan (6) och skyddet (2) till sågklingan på nytt (se 6.2, 6.4).

6.4 Montera / byta skyddet till sågklingan (bild 9)

- Sätt skyddet (2) till sågklingan på klyvkniven (5) så att skruven passar genom klyvknivens hål (18).
- Sätt sedan in skruven i skyddet (2) genom hålet (18) och dra åt.
- Märkl! Det maximala inskruvningsdjupet för skruven har redan ställts in i fabriken, så att skyddet (2) till sågklingan alltid förblir rörligt.
- Varning! Skyddet (2) måste alltid automatiskt sjunka ned mot sågmaterialet av sin egenvikt.

6.5 Montera / byta sågklingan (bild 10)

- Innan du byter ut sågklingan: Dra ut batteriet ur maskinen!
- Bär alltid handskar när du byter ut sågklingan så att du inte skadar dig.
- Ställ in sågklingan (4) på maximalt sågdjup med handhjulet (8).
- Demonteras skyddet till sågklingan, sågplattan och klyvkniven (se 6.4, 6.2, 6.3)
- Lossa på skruven (15) genom att hålla emot med en nyckel (30) vid skruven (15). Håll emot med en andra nyckel (31) vid motora-xeln.
- Obs! Vrid skruven (15) i sågklingans rotationsriktning.
- Ta av den yttre flänsen och den förbrukade klingan (4) från den inre flänsen.
- Rengör sågklingans fläns noggrant innan du

monterar den nya sågklingan.

- Sätt in den nya sågklingan (4) i omvänd följd och dra sedan åt.
- Obs! Beakta rotationsriktningen. Tändernas sågvinkel ska vara i rotationsriktningen, dvs. framåt (se pilen på skyddet).
- Montera tillbaka klyvkniven, sågplattan och skyddet till sågklingan och ställ sedan (se 6.3, 6.2, 6.4).
- Kontrollera att alla skyddsanordningar är funktionsdugliga innan du använder sågen på nytt.
- Varning! Varje gång du har monterat en ny sågklinga måste du kontrollera att skyddet till sågklingan (2) öppnar och stänger enligt föreskrift. Kontrollera dessutom om sågklingan (4) löper fritt i skyddet (2).
- Varning! Varje gång du har monterat en ny sågklinga måste du kontrollera att sågklingan (4) löper fritt i sågbordets skåra (6) när den står lodrätt samt i 45° lutning.
- Varning! En sliten eller skadad sågplatta (6) måste genast bytas ut (se 6.2).
- Varning! Sågklingan (4) ska bytas ut och justeras in enligt gällande föreskrifter.

6.6 Förvaring av lösa delar (bild 2)

När de inte används kan geringsanhållet (14), påskjutaren (3) samt de båda nycklarna (30, 31) fästas enligt beskrivningen i bild 2.

6.7 Uttag för dammsugning (bild 11, 12)

En spånsug kan anslutas till dammsugsadapter på kåpan (16) samt vid skyddet (2) till sågklingan.

6.7.1 Sugning med våt- och torrsugare (bild 11)

- En våt- och torrsugare medföljer ej, utan måste köpas som tillbehör.
- Anslut våt- och torrsugaren till dammsugsadaptern på kåpan (16).

6.7.2 Sugning med spånsug och set med utsugningsadapter (bild 12)

- Ett set med sugslang (a) och mellanstycke (b) samt en spånsug medföljer ej, utan måste köpas som tillbehör.
- Öppna skruven på kåpan (38) vid skyddet till sågklingan (2) med en stjärnskruvmejsel.
- Ta av kåpan (38) från skyddet (2).
- Anslut mellanstycket (b) vid dammsugsadaptern på kåpan (16).
- Anslut skyddet till sågklingan (2) och mellanstycket (b) med sugslangen (a).
- Nu kan en spånsug anslutas till mellanstycket

(b) med 100 mm diameter.

7. Använda maskinen

7.1 Strömbrytare (bild 1, 13)

- Tryck brytaren (11) uppåt för att slå på sågen. Vänta tills sågklingan har nått sitt maximala varvtal innan du börjar såga.
- Tryck brytaren (11) nedåt för att slå ifrån sågen.

7.2 Sågdjup (bild 1, 14)

Vrid på handhjulet (8) för att ställa in sågklingan (4) på avsett sågdjup.

Motsols:

mindre sågdjup

Medsols:

större sågdjup

7.3 Parallellanslag

Använd parallellanslaget (7) vid längssågning av virke.

7.3.1 Anslagshöjd (bild 1c, 15)

- Det medföljande parallellanslaget (7) måste användas vid klyvsågning av tunt material med anslagslisten (23) (jmf. bild 15a).
- För att ändra anslagslisten (23) vid parallellanslaget (7) måste de båda räfflade skruvarna (26) lossas. Sätt sedan anslagslisten (23) med spåret (25) på vagnsskruvarna (28) och fixera med distansbrickor (27) och räfflade skruvar (26).
- För längssågning av tjocka arbetsstycken ska parallellanslaget (7) användas utan anslagslisten (23) (jmf. bild 15b). För detta ändamål ska vagnsskruvarna (28), brickorna (27) och de räfflade skruvarna (26) demonteras.
- Varning! När anslagslisten (23) används måste den alltid skruvas fast på den sida av parallellanslaget (7) som pekar mot sågklingan.

7.3.2 Sågbredd (bild 16)

- Parallellanslaget (7) kan monteras på båda sidorna av sågbordet (1).
- Sätt in parallellanslaget (7) i sågbordets (1) styrskena (29).
- Tryck ned excenterspaken (12) för att klämma fast parallellanslaget (7) i avsett läge.

Om bordsbreddningsdelen (10) har körts in eller vid sågbredder under 25 cm:

- Ställ in parallellanslaget (7) på avsett mått med hjälp av huvudskalan (22) på styrskenan (29).

Om bordsbreddningsdelen (10) har körts ut eller vid sågbredder över 25 cm:

- Ställ in parallellanslaget (7) på vinkelmått 25 cm med hjälp av huvudskalan (22) och fixera sedan med excenterspaken (12).
- För att öka sågbredden kan den resterande sågbredden ställas in genom att bordsbreddningsdelen (10) dras ut (jmf. 7.6).
- Läs av den inställda sågbredden på tillsatsskalan (24). Märk! För att vara säker på att sågningsmättet på tillsatsskalan (24) stämmer, måste parallellanslaget (7) ha ställts in på huvudskalan (22) med det definierade mättet 25 cm.

7.3.3 Ställa in anslagslängd (bild 17)

- För att undvika att arbetsstycket kläms fast kan anslagslisten (23) förskjutas i längdled.
- Tumregel: Den bakre delen av anslaget ligger emot en teoretisk linje som börjar ungefär i sågklingans mitt och löper bakåt under 45°.
- Ställ in den erforderliga sågbredden
 - Lossa på de räfflade skruvarna (26) och förskjut anhalllisten (23) så långt framåt tills den teoretiska 45°-linjen rörs vid.
 - Dra åt de räfflade skruvarna (26) på nytt.

7.4 Geringsanhåll (bild 18)

Använd geringsanhållet (14) vid tvärsågning av virke.

- Skjut in geringsanhållet (14) i sågbordets spår (21).
- Lossa på fixeringsskruven (36).
- Vrid på anslagslisten (34) tills pilen står på avsett vinkelmått.
- Dra åt fixeringsskruven (36) på nytt.
- Kontrollera avståndet mellan anslagslisten (34) och sågklingan (4).
- Varning! Skjut inte anslagslisten (34) för långt mot sågklingan. Avståndet mellan anslagslisten (34) och sågklingan (4) bör uppgå till ca 2 cm.
- Vid behov ska båda räfflade skruvar (35) lossas och anslagslisten (34) ställas in.
- Dra åt de räfflade skruvarna (35) på nytt.

7.5 Vinkelinställning (bild 13a, 14)

- Lossa på spärrspaken (9) (jmf. 14a).
- Ställ in sågklingans vinkel genom att genom att skjuta spärrhandtaget (8) tills visaren stämmer överens med avsett vinkelmått på skalan.
- Fixera vinkelmåttet genom att dra åt spärrspaken (9) (jmf. bild 14b).
- Vid behov kan ändanhållet för vinkelinställningen av sågklingen vid 0° samt 45° justeras in i efterhand. Detta sker genom att de båda justerskruvorna (32) och (33) ställs in.

7.6 Ställa in bordsbreddningsdelen (bild 19)

- Bordsbreddningsdelen (10) på sågbordet (1) kan dras ut åt höger.
- Spännspaken (42) måste peka bort från bordscirkelsågen så att bordsbreddningsdelen (10) kan förskjutas (jmf. bild 19a).
- För att bordsbreddningsdelen (10) ska kunna fixeras i ett bestämt läge måste spännspaken (42) peka mot maskinen (jmf. bild 19b).
- Om parallellanslaget används medan bordsbreddningsdelen (10) har körts ut, ska parallellanslaget (7) ha ställts in på måttet 25 cm på huvudskalan (22).
- Fara! Ett parallellanslag (7) som är otillräckligt fixerat kan orsaka en reky!
- Varning! Om bordsbreddningsdelen har körts ut måste det alltid kontrolleras att arbetsstycket ligger säkert på sågbordet och inte kan klämmas fast.
- Vid behov kan spännkraften i spännspaken (42) efterjusteras. Lossa på muttern (44) och skruva ut resp. in den gängade muffen (43) så pass långt tills avsedd spännkraft har nåtts. Fixera därefter den gängade muffen (43) med muttern (44).

7.7 Ladda Li-batteripaketet (bild 20)

1. Dra ut batteriet (39) ur fästet (40) genom att trycka in spärrknappen på batteriet och sedan dra ut det ur fästet.
2. Kontrollera att nätspänningen som anges på märkskylten stämmer överens med nätspänningen i vägguttaget. Anslut laddarens (41) stickkontakt till vägguttaget. Den gröna lysdioden börjar blinka.
3. Skjut fast det laddbara batteriet på laddaren.

Under punkt 12 (Lampor på laddaren) finns en tabell som förklarar betydelsen av de olika lysdiодerna på laddaren.

Om batteripaketet inte kan laddas måste du kontrollera

- att nätspänning finns i vägguttaget.
- att det finns fullgod kontakt vid laddningskontaktarna i laddaren.

Om batteripaketet fortfarande inte kan laddas måste du lämna in

- laddaren och laddningsadaptorn
- och batteripaketet till vår kundtjänstavdelning.

För en professionell returnering vill vi be dig att kontakta vår kundtjänst eller butiken där du köpte produkten.

När du returnerar eller avfallshanterar batterier eller batteridrivna produkter, måste du se till att dessa förpackas separat i plastpåsar för att undvika kortslutningar eller brand!

För att batteriets livslängd ska bli så lång som möjligt ska batteriet alltid laddas i god tid. Detta är alltid nödvändigt om du märker att maskinens prestanda börjar försvagas. Se till att batteriet aldrig laddas ur helt. Detta leder till att batteriet förstörs!

Ta ut det fulladdade batteriet (39) ur laddaren (41). Skjut in batteriet (39) i fästet (40) på bordscirkelsågen. Se till att batteriet snäpper fast ordentligt.

Märk!

Använd alltid batterier med samma laddningsnivå, och kombinera aldrig laddade och halvfulla batterier. Ladda alltid båda batterier samtidigt. Batteriet med den lägre laddningsnivån avgör kompressorns drifttid. Ladda båda batterier komplett innan kompressorn tas i drift.

8. Drift

Varning!

- Efter varje ny inställning rekommenderar vi att du gör en provsågning för att kontrollera att måtten som har ställts in verkligen stämmer.
- Efter att du har kopplat in sågen måste du vänta tills sågklingen har nått sitt maximala varvtal innan du börjar såga.
- Var försiktig vid insågning!
- Använd maskinen endast med en suganordning.

- Kontrollera och rengör utsugningskanalerna regelbundet.

8.1 Utföra längssågning (bild 21)

Vid längssågning sågas ett arbetsstycke igenom i hela sin längd.

Tryck arbetsstyckets ena kant mot klyvanhållet (7) medan den platta sidan ligger på sågbordet (1). Skyddet (2) till sågklingan måste alltid vara sänkt över arbetsstycket.

Vid längssågning får du aldrig stå i linje med sågriktningen.

- Ställ in klyvanhållet (7) med hänsyn till arbetsstyckets höjd och den avsedda bredden. (se 7.3)
- Koppla in sågen.
- Håll med handflatorna med fingrarna stängda på arbetsstycket och skjut arbetsstycket längs med klyvanhållet (7) och vidare in i sågklingan (4).
- Styr i sidled med vänster eller höger hand beroende på var klyvanhållet är placerat fram till skyddskåpans framkant.
- Skjut alltid igenom hela arbetsstycket fram till klyvknivens (5) slut.
- Låt virkesavfallet ligga kvar på sågbordet (1) tills sågklingan (4) har stannat helt.
- Spänn fast långa arbetsstycken för att förhindra att de tippar vid slutet av sågningen (använd t ex rullstativ eller liknande).

8.1.1 Såga smala arbetsstycken (bild 22)

Om arbetsstycken som är smalare än 150 mm ska sågas på längden måste en påskjutare (3) tvunget användas. En påskjutare ingår i leveransen. Byt genast ut påskjutaren om den är sliten eller skadad.

8.1.2 Såga mycket smala arbetsstycken (bild 23)

- Om mycket smala arbetsstycken, dvs med en bredd under 50 mm, ska sågas på längden måste en skjutplatta (a) tvunget användas.
- Välj helst klyvanhållets lägre styringsyta.
- Skjutplattan ingår inte i leveransen! (Kan erhållas i din specialbutik) Byt ut skjutplattan om den är sliten.

8.2 Utföra snedsågning (bild 14, 24)

Använd alltid klyvanhållet (7) när du utför snedsågningar.

När sågklingan (4) lutar åt vänster för snedsågning, ska parallellanslaget (7) positioneras på höger sida om sågklingan (4). För arbetsstycket mellan sågklingan (4) och parallellanslaget (7).

- Ställ sågklingan (4) på avsett vinkelmått. (se 7.5)
- Ställ in klyvanhållet (7) beroende på arbetsstyckets bredd och höjd (se 7.3.).
- Utför sågningen med hänsyn till arbetsstyckets bredd (se 8.1.1. och 8.1.2).

8.3 Utföra kapsågning (bild 25)

- Skjut in geringsanhållet (14) i ett av sågbordets (21) båda spår (a) och ställ sedan in det på avsett vinkelmått. (se 7.4)
- Tryck arbetsstycket ordentligt mot geringsanhållet (14).
- Koppla in sågen.
- Skjut geringsanhållet (14) och arbetsstycket mot sågklingan för att utföra sågningen.
- **Varning!**
Håll alltid fast arbetsstycket som förs framåt, inte den del som ska sågas av.
- Skjut alltid geringsanhållet (14) så långt framåt tills arbetsstycket har sågats igenom helt.
- Koppla ifrån sågen på nytt.
Ta inte bort virkesavfallet förrän sågklingan har stannat helt.

9. Rengöring, Underhåll och reservdelsbeställning

Fara!

Dra alltid ut batteriet inför alla rengöringsarbeten. Dra alltid ut batteriet inför inställningar, underhåll eller reparation.

9.1 Rengöra maskinen

- Håll skyddsanordningarna, ventilationsöppningarna och motorkåpan i så damm- och smutsfritt skick som möjligt. Torka av maskinen med en ren duk eller blås av den med tryckluft med svagt tryck.
- Vi rekommenderar att du rengör maskinen efter varje användningstillfälle.
- Rengör maskinen med jämna mellanrum med en fuktig duk och en aning såpa. Använd inga rengörings- eller lösningsmedel. Dessa kan skada maskinens plastdelar. Se till att inga vätskor tränger in i maskinens inre. Om vatten tränger in i ett elverktyg höjs risken för elektriska slag.
- Rengör dammanslutningen (37) regelbundet. Öppna stjärnskruven (17) och dra sedan ut dammanslutningen (37) på baksidan av maskinen (bild 26). Rengör dammanslutningen

(37) noggrant och fixera därefter på cirkelsågen i omvänd följd.

9.2 Kolborstar

Vid överdrivning gnistbildning måste du låta en behörig elinstallatör kontrollera kolborstarna.

Fara! Kolborstarna får endast bytas ut av en behörig elinstallatör.

9.3 Underhåll

I maskinens inre finns inga delar som kräver underhåll.

9.4 Reservdels- och tillbehörsbeställning

Ange följande information när du beställer reservdelar:

- Produkttyp
- Produktens artikelnummer
- Produktens ID-nr.
- Reservdelsnumret för reservdelen

Aktuella priser och ytterligare information finns på www.isc-gmbh.info



Tips: För bra arbetsresultat rekommenderar vi högvärdiga tillbehör från **kwb ! www.kwb.eu
welcome@kwb.eu**

9.5 Transport

Maskinen får endast transporteras genom att man lyfter i sågbordet. Använd aldrig skyddsanordningen, t ex skydd till sågklinga eller anslagslister, för hantering eller transport.

10. Skrotning och återvinning

Produkten ligger i en förpackning som fungerar som skydd mot transportskador. Denna förpackning består av olika material som kan återvinnas. Lämna in förpackningen till ett samlingsställe för återvinning. Produkten och dess tillbehör består av olika material som t ex metaller och plaster. Defekta produkter får inte kastas i hushållssoporna. Lämna in produkten till ett samlingsställe i din kommun för professionell avfallshantering. Hör efter med din kommun om du inte vet var närmsta samlingsställe finns.

11. Förvaring

Dra ut batteriet.

Förvara produkten och dess tillbehör på en mörk, torr och frostfri plats samt otillgängligt för barn. Den bästa förvaringstemperaturen är mellan 5 och 30°C. Förvara elverktyget i originalförpackningen.

12. Lampor på laddaren

Indikeringsstatus		Betydelse och åtgärder
Röd lysdiod	Grön lysdiod	
Från	Blinkar	Driftberedd Laddaren är ansluten till elnätet och driftberedd, inget batteri i laddaren.
Till	Från	Laddning Laddaren snabbbladdar batteriet. De olika laddningstiderna anges på laddaren. Märk! Beroende på befintlig laddningsnivå i batteriet kan de verkliga laddningstiderna till viss del avvika från angivna laddningstider.
Från	Till	Batteriet har laddats och är klart för användning. Därefter kopplas laddaren om till skonladdning tills batteriet har laddats helt. Låt batteriet sitta kvar i laddaren i ytterligare ca 15 min. Åtgärd: Ta ut batteriet ur laddaren. Koppla loss laddaren från elnätet.
Blinkar	Från	Anpassningsladdning Laddaren har ställts in på ett läge för skonsam laddning. Av säkerhetsskäl laddas batteriet upp långsammare och behöver mer tid. Detta kan ha följande orsaker: - Batteriet har inte laddats under mycket lång tid. - Batteriets temperatur är inte i idealområdet. Åtgärd: Vänta tills batteriet har laddats, batteriet kan ändå laddas vidare.
Blinkar	Blinkar	Störning Batteriet kan inte längre laddas. Batteriet är defekt. Åtgärd: Ett defekt batteri får inte längre laddas. Ta ut batteriet ur laddaren.
Till	Till	Temperaturstörning Batteriet är för varmt (t ex direkt solstrålning) eller för kallt (under 0°C) Åtgärd: Ta ut batteriet och förvara det i rumstemperatur i en dag (ca 20°C).



Endast för EU-länder

Kasta inte elverktyg i hushållssoporna.

Enligt det europeiska direktivet 2012/19/EG om avfall som utgörs av eller innehåller elektriska eller elektroniska produkter och dess tillämpning i den nationella lagstiftningen, måste förbrukade elverktyg källsorteras och lämnas in för miljövänlig återvinning.

Återvinnings-alternativ till begäran om återsändning:

Som ett alternativ till returnering är ägaren av elutrustningen skyldig att bidra till ändamålsenlig avfallshandling för det fall att utrustningen ska skrotas. Efter att den förbrukade utrustningen har lämnats in till en avfallsstation kan den omhändertas i enlighet med gällande nationella lagstiftning om återvinning och avfallshandling. Detta gäller inte för tillbehörsdelar och hjälpmedel utan elektriska komponenter vars syfte har varit att komplettera den förbrukade utrustningen.

Eftertryck eller annan duplicering av dokumentation och medföljande underlag för produkterna, även utdrag, är endast tillåtet med uttryckligt tillstånd från iSC GmbH.

Med förbehåll för tekniska ändringar.

Serviceinformation

I alla länder som nämns i garantibeviset har vi kompetenta servicepartners. Adresserna till dessa partners finns i garantibeviset. Våra partners står gärna till tjänst för alla slags servicearbeten såsom reparation och tillhandahållande av reservdelar, slitagedelar och förbrukningsmaterial.

Kom ihåg att följande delar i denna produkt är utsatta för ett bruksmässigt och naturligt slitage samt att följande delar krävs som förbrukningsmaterial.

Kategori	Exempel
Slitagedelar*	Kilrem, kolborstar, sågplatta, påskjutare, Batteri
Förbrukningsmaterial/förbrukningsdelar*	Sågklinga
Delar som saknas	

* ingår inte tvunget i leveransomfattningen!

Vid brister eller störningar kan du anmäla detta på webbplatsen www.isc-gmbh.info. Ge en detaljerad beskrivning av felet som har uppstått och besvara alltid följande frågor:

- Fungerade produkten först eller var den defekt från början?
- Märkte du av någonting innan produkten slutade att fungera (symptomer före defekt)?
- Enligt din åsikt, vilken funktion är felaktig i produkten (huvudsymptom)?
Beskriv den felaktiga funktionen.

Garantibevis

Bästa kund,

våra produkter genomgår en sträng kvalitetskontroll. Om denna produkt mot förmodan inte fungerar på rätt sätt, beklagar vi detta och ber dig att kontakta vår serviceavdelning under adressen som anges på garantikortet. Vi står även gärna till tjänst på telefon under servicenumret som anges nedan. Följande punkter gäller för att du ska kunna göra anspråk på garantin:

1. Dessa garantivillkor vänder sig enbart till konsumenter, dvs. naturliga personer som inte har för avsikt att använda denna produkt i kommersiellt syfte eller inom egen verksamhet. Dessa garantivillkor reglerar ytterligare garantitjänster som nedanstående tillverkare erbjuder köpare av nya produkter. Dessa tjänster är en komplettering till den lagstadgade garantin. Garantianspråk som regleras enligt lag påverkas inte av denna garanti. Våra garantitjänster är gratis för dig.
2. Garantitjänsterna omfattar endast sådana brister som bevisligen kan härledas till material- eller tillverkningsfel. Produkten som du har köpt ska vara ny och härstamma från nedanstående tillverkare. Vi avgör om sådana brister i produkten ska åtgärdas eller om produkten ska bytas ut. Tänk på att våra produkter endast får användas till ändamålsenligt syfte och inte har konstruerats för kommersiell, hantverksmässig eller yrkesmässig användning. Ett garantiavtal sluts därför ej om produkten inom garantitiden har använts inom yrkesmässiga, hantverksmässiga eller industriella verksamheter eller har utsatts för liknande påkänning.
3. Garantin omfattar inte:
 - Skador på produkten som kan härledas till att monteringsanvisningen missaktats eller på grund av felaktig installation, åsidosatt bruksanvisning (t ex anslutning till felaktig nätspänning eller strömart), missaktade underhålls- och säkerhetsbestämmelser, om produkten utsätts för onormala miljöfaktorer eller bristfällig skötsel och underhåll.
 - Skador på produkten som kan härledas till missbruk eller ej ändamålsenlig användning (t ex överbelastning av produkten eller användning av ej godkända insatsverktyg eller tillbehör), främmande partiklar som har trängt in i produkten (t ex sand, sten eller damm, transportskador), yttre våld eller yttre påverkan (t ex skador efter att produkten fallit ned).
 - Skador på produkten eller delar av produkten som kan härledas till bruksmässigt, normalt eller för övrigt naturligt slitage.
4. Garantitiden uppgår till 24 månader och gäller från datumet när produkten köptes. Medan garantitiden fortfarande gäller ska anspråk på garanti ställas inom två veckor efter att defekten fastställdes. Det är inte möjligt att ställa anspråk på garanti efter att garantitiden har löpt ut. Garantitiden förlängs inte när produkten repareras eller byts ut, dessutom medför sådana arbeten inte att en ny garantitid börjar gälla för produkten eller för ev. reservdelar som har monterats in. Detta gäller även vid hembesök.
5. Anmäl den defekta produkten på följande webbplats för att göra anspråk på garantin: www.isc-gmbh.info. Se till att du har sparat på kvittot eller ett annat köpebevis som påvisar att du har köpt denna produkt i nytt skick. Produkter som sänds in utan köpebevis eller utan märkskylt täcks inte av våra garantitjänster eftersom de inte kan identifieras. Om defekten i produkten täcks av våra garantitjänster, får du genast en reparerad eller ny produkt av oss.

Givetvis kan vi även, mot debitering, åtgärda skador som antingen inte täcks av garantin eller som har uppstått efter garantitidens slut. Skicka in produkten till nedanstående serviceadress.

För slitage- och förbrukningsdelar samt för delar som saknas hänvisar vi till begränsningarna i garantin enligt serviceinformationen som anges i denna bruksanvisning.



Vaara! – Tapaturmavaaran vähentämiseksi lue käyttöohje



Huomio! Käytä kuulosuojuksia. Melu saattaa aiheuttaa kuulon menetyksen.



Huomio! Käytä pölynsuojanaamaria. Puuta tai muita materiaaleja työstettäessä saattaa syntyä terveydelle haitallista pölyä. Asbestipitoista materiaalia ei saa työstää!



Huomio! Käytä suojalaseja. Työn aikana syntyvät kipinät tai laitteesta sinkoilevat sirut, lastut ja pölyt saattavat aiheuttaa näkökyvyn menetyksen.



Huomio! Tapaturman vaara! Älä tartu pyörivään sahanterään.



Käännä kytkin alaspäin sammuttaaksesi laitteen.



Vaara! Käännä kytkin ylöspäin käynnistääksesi laitteen.



Käännä levyä mukana toimitetulla rengasavaimella vastapäivään pöydän sisäkkeen irrottamiseksi.
Käännä levyä myötäpäivään varmistaaksesi, ettei pöydän sisäke voi pudota pois.



Säilytä akut vain kuivassa tilassa, jossa lämpötila on +10°C ja +40°C välillä.
Säilytä akkuja vain ladattuna (väh. 40 % ladattuna). (ei kuulu toimitukseen)

Vaara!

Laitteita käytettäessä tulee noudattaa tiettyjä turvallisuusvaroitoimia tapaturmien ja vaurioiden välttämiseksi. Lue sen vuoksi tämä käyttöohje / nämä turvallisuusmääräykset huolellisesti läpi. Säilytä ne hyvin, jotta niissä olevat tiedot ovat myöhemminkin milloin vain käytettävissäsi. Jos luovutat laitteen muille henkilöille, ole hyvä ja anna heille myös tämä käyttöohje / nämä turvallisuusmääräykset laitteen mukana. Emme ota mitään vastuuta tapaturmista tai vaurioista, jotka ovat aiheutuneet tämän käyttöohjeen tai turvallisuusohjeiden noudattamisen laiminlyönnistä.

1. Turvallisuusmääräykset

Laitetta koskevat turvallisuusmääräykset löydät oheistetusta vihkosesta.

Varoitus!

Lue kaikki turvallisuusmääräykset, ohjeet, kuvat ja tekniset erittelyt, joilla tämä sähkötyökalu on varustettu. Jos seuraavia ohjeita ei noudateta, saattaa tästä aiheutua sähköiskuja, tulipaloja ja/tai vaikeita vammoja.

Säilytä kaikki turvallisuusmääräykset ja ohjeet myöhempää tarvetta varten.

2. Laitteen kuvaus ja toimituksen sisältö**2.1 Laitteen kuvaus (kuvat 1-26)**

1. Sahanpöytä
2. Sahanterän suojus
3. Työntötukki
4. Sahanterä
5. Halkaisukiila
6. Pöydän sisäke
7. Suuntaisvaste varustein
8. Käsipyörä
9. Sahanteränkulman lukitusvipu
10. Aukivedettävä pöydänlevennyys
11. Päälle-/pois-katkaisin
12. Suuntaisvasteen epäkeskovipu
13. Pöydän sisäkkeen kääntölevy
14. Poikittaisvaste
15. Sahanterän ruuvi
16. Poistoimusoitin
17. Ristikantaruuvi
18. Rakokiilan reikä
19. Kiinnitysruuvi
20. Kiinnityslaatta
21. Sahanpöydän ura

22. Pääasteikko
23. Vastekisko
24. Lisäasteikko
25. Vastekiskon ura
26. Suuntaisvasteen pykäläruuvi
27. Suuntaisvasteen aluslevy
28. Suuntaisvasteen lukitusruuvi
29. Suuntaisvasteen ohjauskisko
30. Silmukka-avain 10/13 mm
31. Silmukka-avain 10/21 mm
32. Hienosäätöruuvi 0°
33. Hienosäätöruuvi 45°
34. Poikittaisvasteen vastekisko
35. Poikittaisvasteen pykäläruuvi
36. Poikittaisvasteen lukitusruuvi
37. Pölynkeräyspussi
38. Sahanteränsuojuksen peitekappa
39. Akku (ei kuulu toimitukseen)
40. Akun kanta
41. Latauslaite (ei kuulu toimitukseen)
42. Pöydänlevennyksen kiristysvipu
43. Kierremuhvi
44. Mutteri

2.2 Toimituksen sisältö

Tarkasta tässä kuvatun toimitusluettelon avulla, että tuote on täysimääräinen. Jos osia puuttuu, ota viimeistään 5. arkipäivänä oston jälkeen yhteyttä asiakaspalveluumme tai siihen myyntipisteeseen, josta olet ostanut laitteen, ja esitä vastaava ostotosite. Huomioi tässä myös tämän ohjekirjan lopussa olevat asiakaspalveluohjeet ja takuusuoritustaulukko.

- Avaa pakkaus ja ota laite varovasti pakkauksesta.
- Poista pakkausmateriaalit sekä pakkaus- ja kuljetusvarmistukset (mikäli käytetty).
- Tarkasta, onko toimitus täysilukuinen.
- Tarkasta, onko laitteessa ja varusteissa kuljetusvaurioita.
- Säilytä pakkaus, mikäli mahdollista, takuuajan loppuun saakka.

Vaara!

Laitte ja pakkausmateriaalit eivät ole lasten leikkikaluja! Lapset eivät saa leikkiä muovipusseilla, kelmuilla tai pienillä osilla! Niistä uhkaa nielaisu- ja tukehtumisvaara!

- Akkukäyttöinen pöytäpyörösaha
- Sahanterän suojus
- Työntötukki
- Halkaisukiila
- Suuntaisvaste varustein
- Poikittaisvaste

- Poistoimusovitin
- Silmukka-avain 10/13 mm
- Silmukka-avain 10/21 mm
- Alkuperäiskäyttöohjeen käännös
- Turvallisuusmääräykset

3. Määräysten mukainen käyttö

Akkukäyttöistä pöytäpyörösahaa käytetään kaikenlaatuisten puumateriaalien sahaamiseen pitkittäis- ja poikittaissuuntaan (vain poikittaisvas-teen kera) koneen koosta riippuen. Minkäänlaisia pyöröpuita ei saa sahata.

Konetta saa käyttää ainoastaan sille määrättyyn tarkoitukseen. Kaikkinainen tämän ylittävä käyttö ei ole määräysten mukaista. Kaikista tästä aiheutuvista vahingoista tai loukkaantumisista on vastuussa laitteen omistaja/käyttäjä eikä suinkaan sen valmistaja.

Ole hyvä ja ota huomioon, että laitteitamme ei ole suunniteltu ja valmistettu käytettäväksi pienteollisuus- tai teollisuustarkoituksiin. Emme siksi ota mitään vastuuta vaurioista, jos laitetta käytetään pienteollisuus-, käsityöläis- tai teollisuustyöpaikoilla tai näihin verrattavissa olevissa toimissa.

Koneessa saa käyttää vain siihen sopivia sahanteriä (kovametalli- tai kromivanadium-sahanteriä). Pikaterässahanterien sekä kaikentyyppisten katkaisulaikkojen käyttö on kielletty.

Määräysten mukaisen käytön olennainen osa on myös työturvallisuusmääräysten sekä asennusohjeen ja käyttöohjeessa annettujen käyttöohjeiden noudattaminen.

Konetta käyttävien tai huoltavien henkilöiden tulee perehtyä koneeseen ja olla tietoisia mahdollisista vaaratekijöistä. Lisäksi tulee voimassaolevia tapaturmanehkäisymääräyksiä noudattaa mitä tarkimmin. Muita yleisiä työterveydellisiä ja turvallisuusteknisiä sääntöjä tulee noudattaa. Koneeseen tehdyt muutokset sulkevat valmistajan vastuun, myös tästä aiheutuvista vahingoista, kokonaan pois. Määräysten mukaisesta käytöstä huolimatta ei tiettyjä riskitekijöitä voida täysin sulkea pois.

Koneen suunnittelusta ja rakenteesta johtuen saattaa esiintyä seuraavia vaaratilanteita:

- sahanterään koskettaminen sen peittämättömällä sahausalueella.
- pyörivään sahanterään tarttuminen (viilto-

haavat)

- työstökappaleiden ja työstökappaleen palojen takapotkut.
- sahanterän murtumiset.
- sahanterän virheellisten kovametalliosien poissinkoutuminen.
- Kuulovammat, ellei käytetä tarvittavia kuulosuojuksia.
- Käytettäessä konetta suljetuissa tiloissa syntyy terveydelle vaarallisia puupölypäästöjä.

4. Tekniset tiedot

Moottorin jännitteensyöttö..... 36 V tasavirta
 Joutokäyntikierrosluku n_0 : 3800 min⁻¹
 Kovametallisahanteriä:Ø 210 x Ø 30 x 1,8 mm
 Hampaiden lukumäärä: 40
 Leikkauskorkeus enint..... 70 mm / 90°
 45 mm / 45°
 Korkeudensäätö portaattomasti 0 - 70 mm
 Sahanterän kääntyvyysportaattomasti 0° - 45°
 Poikittaisvasteen kulma
portaattomasti -60° - +60°
 PoistoimuliitäntäØ 36 mm
 Paino: n. 13 kg
 Rakokiiilan paksuus 1,6 mm

Tämä kone on varustettu erityisellä hienoleikkaus-sahanterällä (leikkausleveys 1,8 mm). Jos käytetään muunlaista sahanterää, jonka leikkausleveys on suurempi, niin tästä voi seurata tehohäviöitä.

Huomio!

Laite toimitetaan ilman akkuja ja latauslaitetta, ja sitä saa käyttää ainoastaan Power-X-Change-sarjan litiumioniakkujen kanssa!

Power-X-Change-sarjan litiumioniakut saa ladata vain Power-X-Charger-latauslaitteilla.

Sopivia Power-X-Change -sarjan akkuja ja latauslaitteita ovat esimerkiksi:

- Akku: Power-X-Change 1,5
- Akku: Power-X-Change 5,2
- Latauslaite: Power-X-Charger 3A
- Latauslaite: Power-X-Charger

Vaara!

Melunpäästöt

Melunpäästöarvot on mitattu standardin EN 62841 mukaan.

Käyttö

Äänen painetaso L_{pA}	89,5 dB(A)
Mittausvirhe K_{pA}	3 dB(A)
Äänen tehotaso L_{WA}	102,5 dB(A)
Mittausvirhe K_{WA}	3 dB(A)

Käytä kuulosuojuksia.

Melu saattaa aiheuttaa kuulon menetyksen.

Annetut värinän päästöarvot on mitattu normitetulla koestusmenetelmällä ja niitä voidaan käyttää sähkötyökalun vertaamiseksi toiseen sähkötyökaluun.

Annettuja värinän päästöarvoja voidaan käyttää myös rasituksen alustavaan arviointiin.

Varoitus:

Melupäästöt voivat poiketa annetuista arvoista sähkötyökalua käytettäessä tositilanteessa, riippuen sähkötyökalun käyttötavasta ja erityisesti siitä, minkätyyppistä työstökappaletta käsitellään.

Rajoita melunpäästöt ja värinä mahdollisimman vähäisiksi!

- Käytä ainoastaan moitteettomia laitteita.
- Huolla ja puhdista laite säännöllisesti.
- Sovita työskentelytapasi laitteen mukaiseksi.
- Älä ylikuormita laitetta.
- Tarkastuta laite aina tarvittaessa.
- Sammuta laite, kun sitä ei käytetä.

Rajoita työskentelyaika!

Tällöin tulee huomioida käyttöjakson kaikki osuudet (esimerkiksi ajat, jolloin sähkötyökalu on sammutettu, sekä ne ajat, jolloin se on tosin kytketty päälle, mutta käy kuormittamatta).

Huomio!**Jäämääriskit**

Silloinkin, kun käytät tätä sähkötyökalua määräysten mukaisesti, jää jäljelle aina tietty jäämääriskit. Tämän sähkötyökalun rakenteesta ja mallista riippuen saattaa esiintyä seuraavia vaaroja:

1. keuhkovaurioita, ellei käytetä sopivaa pölysuojanaamaria.
2. kuulovaurioita, ellei käytetä soveliaita kuulosuojaimia.

5. Ennen käyttöönottoa**Varoitus!**

Ota aina aina akku pois ennen kuin teet laitteen säätöjä.

- Ota pöytäpyörösaha pakkauksesta ja tarkasta, onko kuljetuksessa sattunut vaurioita.
- Kone on asennettava paikalleen tukevasti, ts. ruuvattava kiinni työpenkkiin tai tukevaan alustaan.
- Ennen käyttöönottoa tulee kaikki suojukset ja muut turvavarusteet asentaa paikoilleen määräysten mukaisesti.
- Sahanterän tulee voida pyöriä esteettä.
- Sahatessasi jo käytettyä puutavaraa varo siinä olevia vieraita esineitä, kuten esim. nauvoja tai ruuveja tms.
- Varmista ennen käynnistyskatkaisimen painamista, että sahanterä on asennettu oikein ja että liikkuvat osat pääsevät liikkumaan vapaasti.

6. Asennus

Vaara! Ennen kaikkia pyörösahan huolto-, varustelu- ja asennustöitä tulee akku ottaa pois.

6.1 Pöytäpyörösahan kokoaminen (kuvat 2, 3)

- Asenna poistoimusoitin (16) koneen takasivulle. Tätä varten ota ristikantaruuvi (17) pois ja työnnä poistoimusoitin (16) pölynkeräyssäiliön (37) päälle. Kiinnitä poistoimusoitin (16) ja pölynkeräyssäiliö (37) paikalleen ristikantaruuvilla (17).
- Viite! Molemmat rengasavaimet (30, 31) voidaan säilyttää sivulla alemman sahanterän suojuksen vieressä (vrt. kuva 2). Pidä molemmat rengasavaimet käsillä pöydänsisäkkeen (6) ja rakokiilan (5) asentamista varten.

6.2 Pöydän sisäkkeen asennus / vaihto (kuva 4)

- Jos pöydän sisäke on kulunut tai vahingoittunut, tulee se vaihtaa uuteen, muuten tästä aiheutuu vakavampi tapaturmanvaara.
- Ota sahanteränsuojus (2) pois (katso kohta 6.4).
- Pane toinen rengasavaimista (30, 31) 10 mm-puolellaan kääntölevyyn (13). Käännä levyä (13) rengasavaimella vastapäivään pöydän sisäkkeen irrottamiseksi.

- Ota kulunut pöydän sisäke (6) ulos.
- Asenna uusi pöydän sisäke paikalleen päinvastaisessa järjestyksessä.

6.3 Rakokiilan asennus / vaihto (kuvat 5-8)

- Vaara! Ota akku pois laitteesta!
- Ota sahanteränsuojus (2) ja pöydän sisäke (6) pois (katso 6.4, 6.2).
- Säädä sahanterä (4) käsipyörällä (8) suurimman leikkaussyvyyteen, käännä se 0°-asentoon ja lukitse paikalleen.
- Löysennä kiinnitysruuvia (19) niin paljon, että kiinnityslaatan (20) ja vastakkaisen laskutason välisen raon leveys on n. 5 mm. Varo! Älä irrota kiinnityslaattaa (20) kokonaan.
- Vie rakokiila (5) rakoon, työnnä se aivan alas ja lukitse sitten paikalleen kiinnitysruuvilla (19). Varmista, että rakokiila on asennettu suoraan eikä heilu.
- Rakokiilan (5) tulee olla keskikohdalla ajatellulla jatketulla linjalla sahanterän (4) takana, niin ettei leikattava materiaali voi takertua kiinni.
- Sahanterän (4) ja rakokiilan (5) välimatkan tulee olla 3 - 8 mm. (kuva 7).
- Asenna pöydän sisäke (6) sekä sahanteränsuojus (2) takaisin paikalleen (katso kohta 6.2, 6.4)

6.4 Sahanterän suojuksen asennus / vaihto (kuva 9)

- Aseta sahanteränsuojus (2) rakokiilan (5) päälle, niin että ruuvi sopii rakokiilassa olevan reiän (18) läpi.
- Työnnä sitten sahanterän suojuksen ruuvi (2) reiän (18) läpi ja kiristä se tiukkaan.
- Viite! Ruuvien suurin sisäänkiertosyvyys on esisäädetty tehtaalla, niin että sahanterän suojuksen (2) liikkuu aina vapaasti.
- Varoitus! Sahanterän suojuksen (2) tulee aina laskeutua omalla painollaan itse sahattavan tavaran päälle.

6.5 Sahanterän asennus / vaihto (kuva 10)

- Ennen sahanterän vaihtoa: Ota akku pois laitteesta!
- Käytä sahanterää vaihtaessasi käsineitä välttyäksesi viiltohaavoilta!
- Säädä sahanterä (4) käsipyörällä (8) suurimmalle leikkaussyvyydelle.
- Ota sahanterän suojuksen, pöydän sisäke ja rakokiila pois (katso 6.4, 6.2, 6.3).
- Irrota ruuvi (15) siten, että panet avaimen (30) ruuviin (15) ja pidät toisella avaimella (31) moottorin akselia paikallaan.

- Varo! Kierrä ruuvia (15) sahanterän pyörintäsuuntaan.
- Ota ulompi laippa ja vanha sahanterä (4) sisemmältä laipalta.
- Puhdista sahanterän laippa huolellisesti ennen uuden sahanterän asentamista.
- Pane uusi sahanterä (4) paikalleen päinvastaisessa järjestyksessä ja kiristä se.
- Huomio! Huolehdi oikeasta kiertosuunnasta, hampaiden leikkaussyvyyden tulee näyttää kulkusuuntaan, ts. eteenpäin (katso sahanterän suojuksessa olevaa nuolta).
- Pane rakokiila takaisin paikalleen ja säädä se (katso 6.3, 6.2, 6.4).
- Ennen kuin jatkat sahalla työskentelyä, on tarkastettava suojavarusteiden toimintakykyisyys.
- Varoitus! Tarkasta jokaisen sahanteränvaihdon jälkeen, aukeaako ja sulkeutuuko sahanterän suojuksen (2) vaatimusten mukaisesti. Tarkasta lisäksi, että sahanterä (4) pyörii vapaasti sahanterän suojuksessa (2).
- Varoitus! Tarkasta jokaisen sahanteränvaihdon jälkeen, että sahanterä (4) pyörii vapaasti pöydän sisäkeessä (6) sekä pystyasennossa että 45° kulmaan kallistettuna.
- Varoitus! Kulunut tai vahingoittunut pöydän sisäke (6) täytyy vaihtaa heti (katso 6.2).
- Varoitus! Sahanterän (4) vaihto ja kohdistus tulee suorittaa määräysten mukaisesti.

6.6 Irrallisten osien säilytys (kuva 2)

Kun niitä ei käytetä, niin poikittaisvaste (14), työntötkki (3) sekä molemmat avaimet (30,31) kiinnittää paikalleen kuvan 2 esittämällä tavalla.

6.7 Poistoimulaitteen liitäntä (kuva 11, 12)

Poistoimulaitteen liitäntämahdollisuuksia ovat poistoimusoitin rungossa (16) sekä sahanterän suojuksen (2) vieressä.

6.7.1 Poistoimu märkä-kuivaimurilla (kuva 11)

- Märkä-kuivaimuri ei kuulu toimitukseen, saatavana lisävarusteena.
- Liitä märkä-kuivaimuri rungon poistoimusoittimeen (16).

6.7.2 Poistoimu poistoimulaitteella ja poistoimusoittimella (kuva 12)

- Poistoimusoittinsarja poistoimuletulla (a) ja välikappaleella (b) sekä poistoimulaitteisto eivät kuulu toimitukseen, saatavana lisävarusteena.
- Avaa sahanteränsuojuksen (2) peitetulpassa (38) oleva ruuvi ristikantaruuviavaimella.

- Ota peitetulppa (38) irti sahanteränsuojuksesta (2).
- Liitä välilkappale (b) rungon poistoimuvittimeen (16).
- Yhdistä sahanteränsuojus (2) ja välilkappale (b) poistomuletkuun (a).
- Välilkappaleen (b) halkaisijaan 100 mm voidaan nyt liittää poistomulaiteisto.

7. Käyttö

7.1 Päälle-/pois-katkaisin (kuvat 1, 13)

- Saha käynnistetään painamalla katkaisin (11) ylöspäin. Odota ennen sahaamisen aloittamista, kunnes sahanterä on saavuttanut suurimman kierroslukunsa.
- Sahan sammuttamiseksi jälleen täytyy katkaisin (11) kääntää alas.

7.2 Leikkaussyvyys (kuvat 1, 14)

Kääntämällä käsipyörää (8) voit säätää sahanterän (4) haluttuun leikkaussyvytyteen.

Vastapäivään:

pienempi leikkaussyvyys

Myötäpäivään:

suurempi leikkaussyvyys

7.3 Suuntaisvaste

Puukappaleiden pitkittäisleikkauksessa täytyy käyttää suuntaisvastetta (7).

7.3.1 Vasteen korkeus (kuvat 1c, 15)

- Mukana toimitettua suuntaisvastetta (7) tulee käyttää vastekiskon (23) kera leikattaessa ohuita materiaaleja pituussuuntaan (vrt. kuva 15a).
- Vastekiskon (23) kiinnittämiseksi suuntaisvasteeseen (7) täytyy löysentää kahta pykäläruuvia (26). Sitten vastekisko (23) pujotetaan uralla (25) lukkoruuvien (28) päälle ja kiinnitetään paikalleen aluslevyillä (27) ja pykäläruuveilla (26).
- Paksumpien puukappaleiden leikkaamiseksi pituussuuntaan käytetään suuntaisvastetta (7) ilman vastekiskoa (23) (vrt. kuva 15b). Tätä varten lukkoruuvit (28), aluslevyt (27) ja pykäläruuvit (26) tulee ottaa pois!
- Varoitus! Vastekisko (23) tulee käytettäessä ruuvata kiinni aina suuntaisvasteen (7) sille puolelle, joka näyttää sahanterään.

7.3.2 Leikkausleveys (kuva 16)

- Samansuuntaisvasteen (7) voi asentaa sahanpöydän (1) kummalle puolelle tahansa.
- Samansuuntaisvaste (7) tulee asettaa sahanpöydän (1) ohjauskiskoon (29).
- Painamalla epäkeskovipua (12) voit kiinnittää suuntaisvasteen (7) haluttuun asemaan.

Kun pöydänleveys (10) on työnnetty sisään tai leikkausleveys on alle 25 cm:

- Ohjauskiskossa (29) olevan pääasteikon (22) avulla voit säätää suuntaisvasteen (7) haluttuun mittaan.

Kun pöydänleveys (10) on vedetty ulos tai leikkausleveys on yli 25 cm:

- Säädä suuntaisvaste (7) pääasteikon (22) avulla kulmamittaan 25 cm ja kiinnitä se epäkeskovipulla (12) paikalleen.
- Lisää leikkausleveyttä sitten vetämällä pöydänleveyttä (10) ulos vielä tarvittavan leikkausleveyden verran (vrt. 7.6).
- Lue koko säädetty leikkausleveys lisäasteikosta (24). Viite! Jotta lisäasteikon (24) näytämä leikkausmitta on oikein, tulee suuntaisvasteen (7) olla säädettyinä pääasteikon (22) mukaisesti määritettyyn mittaan 25 cm.

7.3.3 Vasteen pituuden säätö (kuva 17)

- Jotta vältetään sahattavan tavaran kiinnijuttuminen, voi vastekiskoa (23) siirtää pituussuunnassa.
- Nyrkkisäätö: vasteen takapää törmää kuviteltuun viivaan, joka alkaa suunnilleen sahanterän keskikohdalta ja kulkee taaksepäin 45° kulmassa.
- Tarvittavan leikkausleveyden säätäminen - löysennä pykäläruuveja (26) ja työnnä vastekiskoa (23) eteenpäin, kunnes se koskettaa kuviteltua 45° viivaa.
- kiristä pykäläruuvit (26) jälleen.

7.4 Poikittaisvaste (kuva 18)

Puukappaleiden poikittaisleikkauksessa täytyy käyttää poikittaisvastetta (14).

- Työnnä poikittaisvaste (14) sahanpöydän uraan (21).
- Löysennä kiinnitysruuvia (36).
- Käännä vastekiskoa (34), kunnes nuoli näyttää haluttuun kulmamittaan.
- Kiristä lukitusruuvi (36) jälleen.
- Tarkasta vastekiskon (34) ja sahanterän (4) välinen välimatka.
- Varoitus! Älä työnnä vastekiskoa (34) liian pitkälle sahanterän suuntaan. Vastekiskon (34)

ja sahanterän (4) välisen välimatkan tulee olla n. 2 cm.

- Tarvittaessa löysennä molempia pykäläruuveja (35) ja säädä vastekisko (34).
- Kiristä pykäläruuvit (35) jälleen.

7.5 Kulmansäätö (kuvat 13a, 14)

- Löysennä lukitusvipua (9) (vrt. kuva 14a).
- Muuta sahanterän kulmaa työntämällä käsi-pyörää (8), kunnes kulma-asteikon osoitin on halutun kulmamitan kohdalla.
- Kiinnitä kulmamitta kiristämällä lukitusvipu (9) (vrt. kuva 14b).
- Tarvittaessa voidaan sahanterän kulmansäädön päätevästeen säätöä korjata asennoissa 0° sekä 45°. Tämä tehdään säätämällä molempia säätöruuveja (32) ja (33).

7.6 Pöydänlevennyksen säätö (kuva 19)

- Sahanpöydässä (1) olevaa pöydänlevennystä (10) voidaan vetää oikealle auki.
- Kiristysvivun (42) tulee näyttää pöytäpyörösa-hasta poispäin, jotta pöydänlevennystä (10) voidaan siirtää (vrt. kuva 19a).
- Pöydänlevennyksen (10) lukitsemiseksi tiettyyn asentoon täytyy kiristysvivun (42) näyttää koneeseen päin (vrt. kuva 19b).
- Jos suuntaisvastetta käytetään pöydänlevennyksen (10) ollessa ulosvedettynä, niin suuntaisvaste (7) tulee säätää pääasteikon (22) mittaan 25 cm.
- Vaara! Riittämättömästi kiinnitetty suuntaisvaste (7) voi aiheuttaa takapotkun.
- Varoitus! Varmista aina erityisesti pöydänlevennyksen ollessa ulosvedettynä, että työstökappale lepää pöydällä turvallisesti eikä voi juuttua kiinni.
- Tarvittaessa kiristysvivun (42) kiristysvoimaa voidaan muuttaa. Tätä varten löysennä mutteria (44) ja ruuvaa kierremuhvia (43) sisään tai ulos, kunnes haluttu kiristysvoima on saavutettu. Kiinnitä kierremuhvi (43) sitten jälleen mutterilla (44).

7.7 LI-akkusarjan lataaminen (kuva 20)

1. Vedä akku (39) pois kannasta (40) painamalla akun lukitusnuppia ja vetämällä se sitten kannasta.
2. Tarkasta, että tyypikilvessä annettu verkkojännite vastaa käytettävissä olevaa verkkojännitettä. Työnnä latauslaitteen verkkopistoke (41) pistorasiaan. Vihreä LED alkaa vilkkua.
3. Työnnä akku latauslaitteeseen.

Kohdasta 12 (latauslaitteen näyttö) löydät tau-lukon, josta selviävät latauslaitteen LED-näytön merkitykset.

Jos akkusarjan lataaminen ei onnistu, ole hyvä ja tarkasta,

- onko pistorasiassa verkkojännitettä.
- ovatko latauskontaktit moitteettomasti yhdessä latauslaitteen kontakteihin.

Jos akkusarjan lataaminen ei vielä onnistu, pyydämme toimittamaan

- latauslaitteen ja lataussovittimen
- sekä akkusarjan

tekniseen asiakaspalveluumme.

Pyydämme ottamaan yhteyttä asiakaspalveluumme tai myyntipisteeseen, josta laite on ostettu, saadaksesi ohjeet asianmukaista lähettämistä varten.

Huolehdi akkujen tai akkukäyttöisen laitteen lähettämässä ja hävittämässä siitä, että ne on pakattu erikseen muovipusseihin, jotta vältetään oikosulut ja tulipalo!

Jotta akkusarjan elinikä olisi mahdollisimman pitkä, tulee se aina ladata riittävän ajoissa. Tämä on joka tapauksessa tarpeen, kun huomaat laitteen tehon heikkenevän. Älä koskaan anna akkusarjan tyhjäntä täysin. Tästä seuraa akkusarjan vahingoittuminen!

Ota täyteen ladattu akku (39) latauslaitteesta (41). Työnnä akku (39) takaisin kantaansa (40) pöytäpyörösaahan ja varmista, että akku on nap-sahtanut oikein paikalleen.

Viite!

Käytä vain akkuja, joiden täyttötaso on sama, älä koskaan yhdistele täysiä ja puolitäysiä akkuja keskenään. Lataa molemmat akut aina samanaikaisesti.

Vähemmän ladattu akku määrää laitteen käyntiajan. Ennen käyttöä tulee aina ladata molemmat akut täyteen.

8. Käyttö

Huomio!

- Suosittelemme koepalan sahausta aina kun olet muuttanut arvoja, jotta voit tarkastaa säädetyt arvot.

- Odota sahan käynnistämisen jälkeen, kunnes sahanterä on saavuttanut suurimman kierrosnopeutensa, ja tee leikkaus vasta sitten.
- Ole varovainen sahausta aloittaessasi!
- Käytä laitetta ainoastaan poistoimulaitteen kanssa.
- Tarkasta ja puhdista poistoimukanavat säännöllisin väliajoin.

8.1 Pitkittäisleikkausten teko (kuva 21)

Tässä sahataan työkappale pituussuuntaan.

Yhtä työkappaleen reunaa painetaan samansuuntaisvastetta (7) vastaan, sen litteä sivu painaa sahanpöydään (1).

Sahanterän suojus (2) tulee aina laskea työkappaleen päälle.

Pitkittäisleikkausten työasento ei koskaan saa olla samalla viivalla leikkauksen kanssa.

- Säädä samansuuntaisvaste (7) työkappaleen korkeuden ja halutun leveyden mukaisesti (kts. 7.3).
- Käynnistä saha
- Aseta kätesi suljetuin sormin laakeasti työkappaleelle ja työnnä työkappaletta samansuuntaisvastetta (7) pitkin sahanterään (4).
- Ohjaa kappaletta sivusuunnasta oikealla tai vasemmalla kädellä (riippuen samansuuntaisvasteen asemasta) vain suojakuvun etureunaan asti.
- Työnnä työkappaletta aina halkaisukiilan (5) loppuun asti.
- Leikkausjätteet jäävät lojumaan sahanpöydälle (1), kunnes sahanterä (4) on palautunut lepoasemaansa.
- Varmista, etteivät pitkät työstökappaleet pääse putoamaan pois sahausksen loppuvaiheessa (esim. pidiketelinein yms.)

8.1.1 Kapeiden työkappaleiden leikkaaminen (kuva 22)

Jos työkappale on alle 150 mm levyinen ja siitä tehdään pitkittäisleikkaus, tulee ehdottomasti käyttää aina apuna työntötankoa (3). Työntötanko kuuluu toimitukseen. Vaihda kulunut tai vahingoittunut työntötanko välittömästi uuteen.

8.1.2 Hyvin kapeiden työkappaleiden leikkaaminen (kuva 23)

- Jos työkappale on alle 50 mm levyinen ja siitä tehdään pitkittäisleikkaus, tulee ehdottomasti käyttää aina apuna työntöpalikkaa (a).
- Tällöin on käytettävä mieluiten samansuuntaisvasteen alemmaa ohjauspintaa.
- Työntöpalikka ei kuulu toimitukseen! (Saatavana alan erikoisliikkeistä). Vaihda kulunut

työntöpalikka ajoissa uuteen.

8.2 Viistoleikkausten teko (kuva 14, 24)

Viistoleikkaukset tehdään periaatteellisesti aina käyttäen apuna samansuuntaisvastetta (7).

Jos kallistat sahanterää (4) viistoleikkausta varten vasemmalle, sijoita suuntaisvaste (7) sahanterän (4) oikealle puolelle. Kuljeta työkappaletta sahanterän (4) ja suuntaisvasteen (7) välissä.

- Säädä sahanterä (4) haluttuun kulmamittaan (kts. 7.5.).
- Säädä samansuuntaisvasteen (7) asento työkappaleen leveyden ja korkeuden mukaan (kts. 7.3.).
- Tee leikkaus työkappaleen leveyden mukaisesti (katso kohtia 8.1.1. ja 8.1.2.)

8.3 Poikittaisleikkausten teko (kuva 25)

• Työnnä kulmavaste (14) yhteen sahanpöydän (21) kahdesta urasta (a) ja säädä se haluttuun kulmamittaan (kts. 7.4.).

- Paina työkappaletta tukevasti kulmavasteeseen (14).
- Käynnistä saha.
- Työnnä kulmavastetta (14) ja työkappaletta sahanterän suuntaan leikkauksen suorittamiseksi.
- **Huomio!** Pidä aina kiinni ohjatusta työkappaleesta, älä koskaan siitä vapaasta työkappaleen osasta, joka sahataan pois.
- Työnnä kulmavastetta (14) aina niin pitkälle eteenpäin, kunnes työkappale on sahattu täysin poikki.
- Sammuta sitten saha.
- Ota sahausjätteet vasta sitten pois, kun sahanterä on pysähtynyt.

9. Puhdistus, huolto ja varaosatilaus

Vaara!

Vedä akku pois ennen kaikkia puhdistustoimia. Vedä akku pois ennen kaikkia säätö-, kunnossapito- tai kunnostustöitä.

9.1 Puhdistus

- Pidä suojalaitteet, ilmaraot ja moottorin kotelo niin puhtaina pölystä ja liasta kuin suinkä mahdollista. Pyyhi laite puhtaalla rievulla tai puhalla se puhtaaksi vähäpaineisella paineilmalla.
- Suosittelemme laitteen puhdistamista heti joka käytön jälkeen.
- Puhdista laite säännöllisin väliajoin käyttäen kosteaa riepua ja vähän saippuaa. Älä käytä

sellaisia puhdistusaineita tai liuotteita, jotka saattavat syövyttää laitteen muoviosia. Huolehdi siitä, ettei laitteen sisäpuolelle pääse vettä. Veden tunkeutuminen sähkötyökaluun lisää sähköiskun vaaraa.

- Puhdista pölynkeräyssäiliö (37) säännöllisin väliajoin. Avaa tätä varten ristikantaruuvi (17) ja vedä pölynkeräyssäiliö (37) koneen takasivulle päin pois (kuva 26). Puhdista pölynkeräyssäiliö (37) huolellisesti ja kiinnitä se takaisin paikalleen pyörösahaan päinvastaisessa järjestyksessä.

9.2 Hiiliharjat

Jos kipinöitä syntyy ylettömästi, anna sähköalan ammattihenkilön tarkastaa hiiliharjojen kunto.

Vaara! Hiiliharjojen vaihdon saa tehdä vain sähköalan ammattihenkilö.

9.3 Huolto

Laitteen sisäpuolella ei ole mitään huoltoa tarvitsevia osia.

9.4 Varaosa- ja lisävarustetilaus:

Varaosia tilattaessa tulee antaa seuraavat tiedot:

- laitteen tyyppi
- laitteen tuotenumero
- laitteen tunnusnumero
- tarvittavan varaosan varaosnumero

Aktuellit hinnat ja muita tietoja löydät verkkosivustosta www.isc-gmbh.info



Vinkki: Hyvän työtuloksen saamiseksi suosittelimme **kwb :n korkealaatuisia varusteita! www.kwb.eu welcome@kwb.eu**

9.5 Kuljetus

Kuljeta konetta vain nostamalla sitä sahanpöydästä. Älä koskaan käytä suojarusteita kuten sahanteränsuojusta, vastekiskoja käsittelyyn tai kuljettamiseen.

10. Käytöstäpoisto ja uusiokäyttö

Laite on pakattu kuljetuspakkaukseen, jotta vältetään kuljetusvauriot. Tämä pakkaus on raaka-ainetta ja sitä voi siksi käyttää uudelleen tai sen voi toimittaa kierrätyksen kautta takaisin raaka-ainekiertoon. Laite ja sen varusteet on valmistettu eri materiaaleista, kuten esim. metallista ja muoveista. Violliset laitteet eivät kuulu kotitalousjätteisiin. Laite tulee toimittaa asianmukaiseen keräyspisteeseen ammattitaitoista hävittämistä varten. Jos et tiedä, missä on tällainen keräyspiste, tiedustele asiaa kuntasi hallinnosta.

11. Säilytys

Vedä akku pois laitteesta.

Säilytä laite ja sen varusteet valolta, kosteudelta ja pakkaselta suojatussa tilassa poissa lasten ulottuvilta. Paras säilytyslämpötila on 5°C ja 30°C välillä. Säilytä sähkötyökalut alkuperäispakkauksissaan.

12. Latauslaitteen näyttö

Näytön tila		Merkitys ja toimenpiteet
Punainen LED	Vihreä LED	
Pois	Vilkkuu	Käyttövalmiustila Latauslaite on liitetty sähköverkkoon ja valmis käyttöön, latauslaitteessa ei ole akkua
Palaa	Pois	Lataaminen Latauslaite lataa akun pikalatauksella. Vastaavat latausajat löytyvät suoraan latauslaitteesta. Viite! Todelliset latausajat voivat poiketa hieman annetuista latausajoista. Ne ovat riippuvaiset akun jäljelläolevasta lataustehosta.
Pois	Palaa	Akku on ladattu ja valmis käyttöön. Sen jälkeen latauslaite kytkeytyy hellävaraiselle lataukselle, kunnes akku on ladattu aivan täyteen. Jätä tätä varten akku vielä noin 15 minuutin ajaksi latauslaitteeseen. Toimenpide: Ota akku pois latauslaitteesta. Irrota latauslaite sähköverkosta.
Vilkkuu	Pois	Sovitettu lataaminen Latauslaite on siirtynyt hellävaraiseen lataustilaan. Tällöin akkua ladataan turvallisuussyistä hitaammin ja sen lataaminen kestää pitempään. Mahdollisia syitä ovat: -Akkua ei ole ladattu hyvin pitkään aikaan. -Akun lämpötila ei ole ihannealueella. Toimenpide: Odota, kunnes lataaminen on päättynyt, akkua voidaan tästä huolimatta ladata edelleen.
Vilkkuu	Vilkkuu	Häiriö Lataaminen ei ole mahdollista. Akussa on vika. Toimenpide: Viallista akkua ei saa enää ladata. Ota akku pois latauslaitteesta.
Palaa	Palaa	Lämpötilahäiriö Akku on liian kuuma (esim. suorassa auringonpaisteessa) tai liian kylmä (alle 0°C) Toimenpide: Ota akku pois ja säilytä sitä 1 päivän ajan huoneenlämmössä (n. 20°C).



Koskee ainoastaan EU-maita

Älä heitä sähkötyökaluja kotitalousjätteisiin!

Euroopan direktiivin 2012/19/EY loppuunkäytetyistä sähkö- ja elektronisista laitteista ja sen kansalliseksi laiksi muuntamisen mukaan tulee käytetyt sähkötyökalut koota erikseen ja toimittaa ne ympäristöystävälliseen kierrätykseen.

Kierrätysvaihtoehto takaisinlähetykselle:

Sähkölaitteen omistaja on veloitettu laitteen palauttamisen vaihtoehtona vaikuttamaan siihen, että hänen luovuttamansa omaisuus hävitetään asianmukaisesti. Loppuun käytetty laite voidaan tätä varten luovuttaa myös keräyspisteeseen, joka suorittaa sen käytöstäpoiston kansallisten kierrätystalous- ja jätehuoltolakien tarkoittamalla tavalla. Tämä ei koske käytettyihin laitteisiin liitettyjä lisävarusteita ja apuvälineitä, joissa ei ole sähköosia.

Tuotodokumenttaation ja tuotteen mukana toimitettujen papereiden osittainenkin kopiointi tai muu monistaminen on sallittu ainoastaan iSC GmbH:n nimenomaisella luvalla.

Oikeus teknisiin muutoksiin pidätetään

Asiakaspalvelutiedot

Meillä on kaikissa takuutodistuksessa mainituissa maissa päteviä asiakaspalvelusta huolehtivia kumppaneita, joiden yhteystiedot löydät takuutodistuksesta. Heidän kautta voit saada kaikki asiakaspalvelut, kuten korjaukset, varaosien ja kulumaosien sekä tarvittavien käyttömateriaalien toimitukset.

Huomaa, että seuraaviin tämän tuotteen osiin kohdistuu käytöstä johtuvaa, luonnollista kulumista, ja että seuraavia osia tarvitaan käyttömateriaaleina.

Laji	Esimerkki
Kuluvat osat*	Keilriemen, hiiliharjat, pöydän sisäke, työntötukki, Akku
Käyttömateriaali / käyttöosat*	Sahanterä
Puuttuvat osat	

* ei välttämättä kuulu toimitukseen!

Puutteellisuuksien tai vikojen ilmetessä pyydämme ilmoittamaan virheestä verkossa sivustoon www.isc-gmbh.info. Ole hyvä ja anna vian tarkka kuvaus ja vastaa sen lisäksi joka tapauksessa seuraaviin kysymyksiin:

- Onko laite toiminut jo ainakin kerran, vai oliko se jo alusta lähtien viallinen?
- Havaitsitko jotain erikoista ennen vian ilmenemistä (oireita ennen vikaa)?
- Mikä mielestäsi on laitteessa vikana (pääasiallinen vika)?
Kuvaa tätä toimintavirhettä.

Takuutodistus

Arvoisa asiakas,
tuotteemme läpikäyvät erittäin tiukan laadunvalvontatarkastuksen. Mikäli tämä laite ei kuitenkaan toimi moitteettomasti, valitamme tapahtunutta suuresti ja pyydämme sinua kääntymään teknisen asiakaspalvelumme puoleen käyttäen tässä takuukortissa annettua osoitetta. Selvitämme asian mielellämme myös puhelimitse allaolevan palvelunumeron kautta. Takuuvaateiden esittämistä koskevat seuraavat määräykset:

1. Nämä takuuehdot koskevat ainoastaan kuluttajia, ts. luonnollisia henkilöitä, jotka eivät käytä tätä tuotetta sen enempää pienteollisessa kuin muussakaan itsenäisessä ammatinharjoituksessa. Nämä takuuehdot säätelevät täydentäviä takuusuorituksia, jotka allamainittu valmistaja lupaa uusien laitteidensa ostajille lakimääräisen takuun lisäksi. Ne eivät vaikuta lakimääräisiin takuusuoritusvaateisiin millään tavalla. Takuumme on sinulle maksuton.
2. Takuusuoritus kattaa ainoastaan sellaiset hankkimasi allamainitun valmistajan uuden laitteen puutteellisuudet, jotka todistettavasti aiheutuvat materiaali- tai valmistusvirheistä, ja se on rajattu valintamme mukaan ainoastaan näiden laitteen vikojen korjaamiseen tai laitteen korvaamiseen uudella.
Ole hyvä ja ota huomioon, että laitteitamme ei ole suunniteltu käytettäväksi pienteollisuus-, käsityöläis- tai ammattitarkoituksiin. Takuusopimusta ei siksi synny, jos laitetta on takuun kestoaikana käytetty pienteollisuus-, käsityöläis- tai teollisuustyöpaikoilla tai siihen on kohdistunut näihin verrattavissa oleva rasitus.
3. Antamamme takuu ei kata näitä vaurioita:
 - laitteessa esiintyneet vauriot, jotka aiheutuvat asennusohjeen noudattamatta jättämisestä tai asiantuntemattomasta asennuksesta, käyttöohjeen noudattamatta jättämisestä (kuten esim. liitäntä väärään verkkojännitteeseen tai virtalajiin) tai huolto- ja turvallisuusmääräysten laiminlyönnistä tai laitteen altistamista epänormaaleille ympäristöolosuhteille tai puutteellisesta hoidosta ja huollosta.
 - laitteessa esiintyneet vauriot, jotka aiheutuvat määräysten vastaisesta tai virheellisestä käytöstä (esim. laitteen ylikuormitus tai hyväksymättömien liitostyökalujen tai varusteiden käyttö), vieraiden esineiden tunkeutumisesta laitteeseen (esim. hiekka, kivet tai pöly, kuljetusvauriot), väkivoiman käytöstä tai ulkopuolisista tekijöistä (esim. putoamisesta aiheutuneet vahingot).
 - laitteessa tai sen osissa esiintyneet vauriot, jotka aiheutuvat käytöstä johtuvasta, tavanomaisesta tai muuten tavallisesta kulumisesta.
4. Takuuajan kesto on 24 kuukautta ja se alkaa laitteen ostopäivästä. Takuuvaateet tulee esittää ennen takuuajan päättymistä kahden viikon kuluessa siitä, kun olet havainnut vian. Takuuvaateiden esittäminen takuuajan päätyttyä ei ole mahdollista. Laitteen korjaus tai vaihto ei johda takuuajan pitenemiseen tai laitteen tai siihen mahdollisesti asennettujen varaosien takuuajan alkamiseen uudelleen alusta. Tämä koskee myös paikan päällä suoritettuja palveluja.
5. Viallista laitetta koskevat takuuvaateet tulee esittää osoitteella: www.isc-gmbh.info. Pidä uuden laitteesi ostosite tai muu ostonäyttö valmiina. Ilman vastaavia tositteita tai tyyppikilpeä meille lähetettyjen laitteiden osalta takuuvaateet on suljettu pois, koska mahdollisuudet laitteen tunnistamiseen puuttuvat. Mikäli takuumme kattaa laitteen vian, asiakkaalle toimitetaan korjattu tai uusi laite viipymättä.

Tietysti korjaamme mielellämme korvausta vastaan myös sellaiset laitteiden viat, jotka eivät kuulu tai eivät enää kuulu takuumme piiriin. Lähetä tätä varten laite teknisen asiakaspalvelumme osoitteeseen.

Kuluvien osien, käyttöosien ja puuttuvien osien suhteen viittaamme tämän takuun rajoituksiin, jotka on selostettu tämän käyttöohjeen asiakaspalvelutiedoissa.



Oht! - vigastusohu vähendamiseks lugege kasutusjuhendit



Ettevaatus! Kasutage kõrvaklappe. Müra võib põhjustada kuulmiskaotust.



Ettevaatus! Kandke tolumumaski. Puidu ja teiste materjalide töötlemisel võib tekkida tervisele kahjulik tolm. Asbesti sisaldavat materjali ei tohi töödelda!



Ettevaatus! Kandke kaitseprille. Töö ajal tekkivad sädemed ning seadmest lendavad killud, laastud ja tolm võivad halvendada nähtavust.



Ettevaatus! Vigastusohu! Ärge haarake pöörlevat saeketast.



Seadme väljalülitamiseks vajutage lüliti alla.



Oht! Seadme sisselülitamiseks vajutage lüliti üles.



Siselaua vabastamiseks keerake ketast juuresoleva silmusvõtme abil vastupäeva. Siselaua kindlustamiseks väljakukkumise vastu keerake ketast päripäeva.



Hoidke akusid ainult kuivades ruumides temperatuuril +10 °C kuni +40 °C.
Hoidke akusid ainult laetud olekus (vähemalt 40% laetud). (Ei ole kaasas)

Oht!

Vigastuste ja kahjustuste vältimiseks tuleb seadme kasutamisel võtta tarvitusele mõningad ohutusabinõud. Seepärast lugege kasutusjuhend / ohutusjuhised hoolikalt läbi. Hoidke need korralikult alles, et informatsioon oleks teil igal hetkel käeulatuses. Kui peaksite seadme teisele isikule edasi andma, siis andke talle ka kasutusjuhend / ohutusjuhised. Me ei võta endale vastutust õnnetuste või kahjude eest, mis tekivad käesoleva juhendi ja ohutusjuhiste mittejärgimisel.

1. Ohutusjuhised

Vastavad ohutuseeskirjad leiata kaasasolevast brošüürist.

Hoiatus!

Lugege kõiki ohutusjuhiseid, juhendeid, jooniseid ja tehnilisi andmeid, mis kuuluvad elektritööriista juurde. Järgnevalt toodud juhiste puudulik järgimine võib põhjustada elektrilöögi, põletuse ja/või raskeid vigastusi.

Hoidke kõik ohutusjuhised ja juhendid tulevikuks alles.

2. Seadme kirjeldus ja tarnekomplekt**2.1 Seadme kirjeldus (joonis 1-26)**

1. Sae töölaud
2. Saeketta kaitse
3. Tõukepulk
4. Saeleht
5. Lõhestuskiil
6. Siselaud
7. Külgsuunaja, komplekt
8. Käsiratas
9. Saeketta nurga fikseerimishoob
10. Töölauda väljatõmmatav laiendus
11. Toitelüliti
12. Külgsuunaja ekstsenterhoob
13. Pöördeplaat siselaual
14. Ristsuunaja
15. Saeketta kruvi
16. Äratõmbeadapter
17. Ristpeakruvi
18. Auk lõhestuskiilus
19. Kinnituskruvi
20. Kinnitusplaat
21. Soon saelauas
22. Põhiskaala
23. Suunamislatt

24. Lisaskaala
25. Soon suunamislatis
26. Külgsuunaja seadistuskruvi
27. Külgsuunaja alusseib
28. Külgsuunaja lukustuskruvi
29. Rööppiiriku juhtsiin
30. Silmusvõti 10/13 mm
31. Silmusvõti 10/21 mm
32. Reguleerimiskruvi 0°
33. Reguleerimiskruvi 45°
34. Nurgapiiriku suunamislatt
35. Nurgapiiriku seadistuskruvi
36. Nurgapiiriku kinnituskruvi
37. Tolmukogur
38. Saeketta kaitse kate
39. Aku (ei ole tarnekomplektis)
40. Aku kinnituspesa
41. Laadur (ei ole tarnekomplektis)
42. Töölauda laienduse pinguldushoob
43. Keermemuhv
44. Mutter

2.2 Tarnekomplekt

Kontrollige loendi alusel, kas tarnekomplektis on kõik vajalikud osad. Juhul, kui mõni osa on puudu, pöörduge hiljemalt 5 tööpäeva jooksul pärast kauba ostmist meie teeninduskeskusesse või lähimasse pädevasse ehitusmaterjalide kauplusse ning esitage kehtiv ostukviitung. Järgige siinkohal juhendi lõpus esitatud garantiitingimustes olevat garantiitabelit.

- Avage pakend ja võtke seade ettevaatlikult välja.
- Eemaldage pakkematerjal ning pakke- ja transporditoed (kui on olemas).
- Kontrollige, kas tarnekomplekt on terviklik.
- Kontrollige, ega seadmel ja tarvikutel pole transpordikahjustusi.
- Hoidke pakend võimalusel kuni garantiiaja lõpuni alles.

Oht!

Seade ja pakkematerjal ei ole laste mänguasjad! Lapsed ei tohi kilekottide, fooliumi ja pisidetailidega mängida! Oht alla neelata ja lämbuda!

- Akuga ketassaepink
- Saeketta kaitse
- Tõukepulk
- Lõhestuskiil
- Külgsuunaja, komplekt
- Ristsuunaja
- Äratõmbeadapter
- Silmusvõti 10/13 mm

- Silmusvõti 10/21 mm
- Originaalkasutusjuhend
- Ohutusjuhised

3. Sihipärane kasutamine

Akuga ketassaepink on mõeldud igasuguse puidu piki- ja ristlõikamiseks (ainult nurgapiirkuga) vastavalt masina suurusele. Ei tohi saagida mingisugust ümarpuitu.

Masinat võib kasutada ainult sihipärasel otstarbel. Igasugune teisel otstarbel kasutamine ei ole sihipärane. Kõigi sellest tulenevate kahjude või vigastuste eest vastutab kasutaja/käitaja ja mitte tootja.

Võtke palun arvesse, et meie seadmed ei ole konstrueeritud ettevõtluses, käsitööstuses ega tööstuses kasutamise otstarbel. Me ei anna mingit garantiid, kui seadet kasutatakse ettevõtluses, käsitööstuses või tööstuses jt sarnastel tegevusaladel.

Kasutada tohib ainult sobivaid saekettaid, mis vastavad käesolevas juhendis toodud andmetele. Teistsuguste lõikeketaste kasutamine on keelatud.

Sihipärase kasutamise hulka kuulub ka käesolevas kasutusjuhendis toodud ohutusjuhiste, paigaldusjuhendi ja käitusjuhiste järgimine. Isikud, kes masinat käitavad ja hooldavad, peavad tundma masinat ja teadma võimalikke ohte. Peale selle tuleb kõige täpsemalt kinni pidada õnnetuste vältimiseks mõeldud eeskirjadest. Tuleb järgida ka teisi töömeditsiini ja ohustehnilisi üldisi reegleid.

Masina juures teostatud muudatused välistavad tootja vastutuse täielikult ning muudatustest põhjustatud kahjude eest tootja ei vastuta. Hoolimata sihipärasest kasutamisest ei ole võimalik teatud riskifaktoreid täielikult kõrvaldada. Tingituna masina konstruktsioonist ja paigaldamisest võivad esineda järgmised asjad:

- Saeketta puudutamine sae katmata piirkonnas.
- Pöörleva saeketta haaramine (lõikevigastus).
- Töödeldava materjali või töödeldavate detailide tagasilöökk.
- Saeketta purunemine.
- Defektsete kõvasulamitükkide väljapaiskumine saekettast.

- Kuulmiskahjustused vajalike kõrvaklappide mittekasutamisel.
- Puutolmu terviseohtlik eraldumine kinnistes ruumides kasutamisel.

4. Tehnilised andmed

Mootori toitepinge	36 V DC
Tühikäigu pöörlemisagedus n_0 :	3800 min ⁻¹
Kõvasulamist saeketas:	Ø 210 x Ø 30 x 1,8 mm
Hammaste arv:	40
Lõikesügavus kuni	70 mm / 90°
.....	45 mm / 45°
Kõrguse reguleerimine	astmeteta 0 - 70 mm
Saeketas kallutatav	astmeteta 0° - 45°
Ristsuunaja Nurk	astmeteta -60° - +60°
Purueemaldusliitmik.....	Ø 36 mm
Kaal:	umbes 13 kg
Lõhestuskiilu paksus	1,6 mm

Masin on varustatud spetsiaalse peenlõikuse saelehega (lõikelaius 1,8 mm) jaoks. Juhul kui kasutatakse mõnd muud suurema lõikelaiusega saelehte, võivad tekkida puudused lõiketulemuses.

Tähelepanu!

Seade tarnitakse ilma akude ja laadijata ning seda tohib kasutada ainult sarja Power-X-Change liitium-ioonakudega!

Sarja Power-X-Change liitium-ioonakusid tohib laadida ainult laadijatega Power-X-Charger.

Sobivad akud ja akulaadidajad Power-X-Change sarjast on näiteks:

- Aku: Power-X-Change 1,5
- Aku: Power-X-Change 5,2
- Akulaadija: Power-X-Charger 3A
- Akulaadija: Power-X-Charger

Oht!

Müra

Müraväärtused tehti kindlaks standardi EN 62841 järgi.

Töötamine

Helirõhu tase L_{pA}	89,5 dB(A)
Hälbepiir K_{pA}	3 dB(A)
Müratase L_{WA}	102,5 dB(A)
Hälbepiir K_{WA}	3 dB(A)

Kasutage kõrvaklappe.

Müra võib põhjustada kuulmiskaotust.

Esitatud müra emissiooniväärtus on mõõdetud standardiseeritud testimismeetodi järgi ja seda võib kasutada võrdluseks mõne teise elektritööriista võngete emissiooniväärtusega.

Märgitud müra emissiooniväärtusi saab kasutada ka koormuse esialgseks hindamiseks.

Hoiatus!

Müra emissiooniväärtused võivad elektritööriista tegeliku kasutamise ajal erineda etteantud väärtustest, sõltuvalt elektritööriista kasutamise viisist, eelkõige sellest, millist detaili töödeldakse.

Piirake müra teket ja vibratsiooni miinimumini!

- Kasutage ainult täiesti korras seadmeid.
- Hooldage ja puhastage seadet korrapäraselt.
- Kohandage oma töömeetodid seadmega.
- Ärge koormake seadet üle.
- Laske seadet vajaduse korral kontrollida.
- Lülitage seade välja, kui seda ei kasutata.

Piirake tööaega!

Arvestada tuleb kõigi töötsükli osadega (näiteks aeg, millal elektritööriist on välja lülitatud, ning aeg, millal tööriist on sisse lülitatud, kuid töötab koormuseta).

Ettevaatus!**Jääkriskid**

Ka siis, kui te kasutate elektritööriista eeskirjadekohaselt, jääb jääkriskide oht alati püsima. Esineda võivad järgmised elektritööriista konstruktsioonist ja mudelist tulenevad ohud:

1. Kopsukahjustused juhul, kui ei kanta sobivat tolmukaitsemaski.
2. Kuulmiskahjustused juhul, kui ei kanta sobivat kuulmiskaitset.

5. Enne kasutuselevõttu**Hoiatus!**

Enne seadme reguleerimist tõmmake aku alati pesast välja.

- Pakkige lauaketassaag lahti ja kontrollige, et sel ei oleks transpordikahjustusi.
- Masin tuleb paigaldada kindlale pinnale, s.t kruvida kinni kas töölaua või kindla alusraami külge.

- Enne kasutuselevõttu peavad olema nõuetele vastavalt paigaldatud kõik katted ja ohutus-seadmed.
- Saeketas peab saama vabalt liikuda.
- Varemkasutatud puidu puhul jälgige, et selles poleks võõrkehi, näiteks naelu või kruvisid vms.
- Enne masina sisselülitamist veenduge, et saeketas oleks õigesti paigaldatud ja et liikuvad osad liiguksid vabalt.

6. Montaaž

Oht! Enne kõiki ketassae hooldus-, seadistus- ja paigaldustöid tuleb aku eemaldada.

6.1 Lauaketassae ülesseadmine (joonis 2, 3)

- Paigaldage äratõmbeadapter (16) masina tagakülje külge. Eemaldage selleks ristpeakruvi (17) ja lükake imemisadapter (16) tolmukoguri (37) otsa. Kinnitage imemisadapter (16) ja tolmukogur (37) ristpeakruvi (17) abil.
- Märkus! Mõlemaid silmusvõtmeid (30, 31) saab hoida küljel alumise saekettakatte küljes (vrdl joonis 2). Hoidke mõlemaid silmusvõtmeid siselaua (6) ja lõhestuskiilu (5) paigaldamiseks valmis.

6.2 Siselaua paigaldamine/vahetamine (joonis 4)

- Siselaua kulumise või kahjustumise korral tuleb siselaud vahetada, vastasel juhul on oht vigastusi saada.
- Võtke saekettakaitse (2) ära (vt 6.4).
- Asetage mõlemad silmusvõtmed (30, 31) 10 mm küljega pöördeplaadile (13). Siselaua vahetamiseks keerake ketast (13) silmusvõtme abil vastupäeva.
- Võtke kulunud siselaud (6) välja.
- Uue siselaua paigaldamine toimub vastupidises järjekorras.

6.3 Lõhestuskiilu paigaldamine/vahetamine (joonis 5-8)

- Oht! Võtke aku seadmelt maha!
- Võtke saekettakaitse (2) ja siselaud (6) lahti (vt 6.4, 6.2).
- Seadistage käsiratta (8) abil saeketas (4) maksimaalsele lõikesügavusele, viige asendisse 0° ja lukustage.
- Keerake kinnituskrugi (19) nii palju lahti, kuni lõhe kinnitusplaadi (20) ja selle vastas asuva

tugipinna vahel on u 5 mm.

Ettevaatust! Ärge vabastage kinnitusplaati (20) tervikuna.

- Viige lõhestuskiil (5) lõhesse, lükake lõpuni alla ja seejärel fikseerige kinnituskrugi (19) abil. Veenduge, et lõhestuskiil on paigaldatud otse ega kõigu.
- Lõhestuskiil (5) peab asetsema tsentriliselt mõttelisel pikendatud joonel saeketta (4) taga, nii et lõigatava materjali kinnikiilumine ei oleks võimalik.
- Vahe sae töölaua (4) ja lõhestuskiilu (5) vahel peab olema 3 kuni 8 mm. (joonis 7).
- Paigaldage uuesti siselaud (6) ning saekettakaitse (2) (vt 6.2, 6.4)

6.4 Saekettakaitse paigaldamine/vahetamine (joonis 9)

- Asetage saeketta kaitse (2) lõhestuskiilule (5) nii, et kruvi mahub läbi lõhestuskiilu augu (18).
- Pange seejärel kruvi saekettakaitse (2) juures läbi augu (18) ja keerake kinni.
- Märkus! Tehase poolt on kruvi maks. sissekeeramisügavus eelseadistatud, nii et saekettakaitse (2) jääb alati vabalt liikuvaks.
- Hoiatus! Saekettakaitse (2) peab oma kaalu tõttu alati iseenesest vajuma saetava materjali peale.

6.5 Saeketta paigaldamine/vahetamine (joonis 10)

- Enne saeketta vahetamist: Võtke aku seadmelts maha!
- Kandke saeketta vahetamisel alati kindaid, et vältida vigastusi!
- Seadistage saeketas (4) käsiratta (8) abil maksimaalsele lõikesügavusele.
- Demonteerige saekettakaitse, siselaud ja lõhestuskiil (vt 6.4, 6.2, 6.3)
- Keerake kruvi (15) lahti: selleks asetage võti (30) kruvile (15) ja vastuhoidmiseks võti (31) mootorivõlli otsale.
- Ettevaatust! Keerake kruvi (15) saeketta pöörlemise suunas.
- Võtke välimine äärük ja vana saeketas (4) sisemiselt äärükult maha.
- Enne uue saeketta paigaldamist puhastage saeketta äärük korralikult.
- Asetage uus saeketas (4) vastupidises järjekorras kohale ja keerake kinni.
- Tähelepanu! Jälgige pöörlemissuunda: hammaste lõikepinnad peavad osutama pöörlemissuunas, st ettepoole (vt noolt saekettakaitse).

- Paigaldage lõhestuskiil, siselaud ning saekettakaitse uuesti ja seadistage (vt 6.3, 6.2, 6.4).
- Enne kui saega uuesti töötama hakkate, kontrollige, kas kaitseseadised on töökorras.
- Hoiatus! Kontrollige iga kord saeketta vahetamisel, kas saekettakaitse (2) avaneb ja sulgub uuesti vastavalt nõuetele. Kontrollige lisaks, kas saeketas (4) liigub vabalt saekettakaitse (2) all.
- Hoiatus! Pärast iga saekettavahetust kontrollige, kas saeketas (4) liigub siselauda avas (6) nii vertikaalses kui 45° asendis vabalt.
- Hoiatus! Kulunud või kahjustunud siselaud (6) tuleb viivitamatult välja vahetada (vt 6.2).
- Hoiatus! Saeketas (4) tuleb vahetada ja reguleerida nõuetekohaselt.

6.6 Lahtiste detailide hoiualus (joonis 2)

Kui neid ei kasutata, saab nurgapiiriku (14), töökepulga (3) ning võtmed (30, 31) kinnitada nii, nagu on näidatud joonisel 2.

6.7 Ühendamine tolmuimemiseadisega (joonis 11, 12)

Ühendamise võimalus tolmu imemiseks on imemisadaptri juures korpusel (16) ning saekettakaitse (2) küljes.

6.7.1 Vee- ja tolmuimejaga imemine (joonis 11)

- Vee- ja tolmuimeja ei kuulu tarnekomplekti, see on saadaval lisatarvikuna.
- Ühendage vee- ja tolmuimeja korpuse (16) imemisadaptri külge.

6.7.2 Imemine imemissüsteemiga ja imemisadapterite komplekt (joonis 12)

- Imemisadaprite komplekt koos imivooliku (a) ja vahedetailiga (b) ning imemissüsteem ei kuulu tarnekomplekti, need on saadaval lisatarvikuna.
- Avage kruvi saekettakaitse (2) kattel (38) ristpeaga kruvikeeraja abil.
- Võtke kate (38) saekettakaitse (2) maha.
- Ühendage vahedetail (b) korpuse (16) imemisadaptri külge.
- Ühendage saekettakaitse (2) ja vahedetail (b) imemisvoolikuga (a).
- Vahedetaili (b) läbimõõdu 100 mm külge saab nüüd ühendada imemissüsteemi.

7. Käsitsemine

7.1 Toitelüliti (joonis 1, 13)

- Sae saab sisse lülitada lüliti (11) üles vajutamise. Enne sae sisselülitamist oodake, kuni saeketas on saavutanud maksimaalse pöörlemissageduse.
- Sae väljalülitamiseks tuleb lüliti (11) alla vajutada.

7.2 Lõikesügavus (joonis 1, 14)

Seadeketast (8) keerates saab saeketast (4) seadistada soovitavale lõikesügavusele.

Vastupäeva:

väiksem lõikesügavus

Päripäeva:

suurem lõikesügavus

7.3 Külgsuunaja

Puitdetailide pikisaagimiseks tuleb kasutada külgsuunajat (7).

7.3.1 Suunaja kõrgus (joonised 1c, 15)

- Kaasasolevat külgsuunajat (7) tuleb õhukeste materjalide pikisuunas lõikamiseks kasutada koos suunamislattiga (23) (vrld joonis 15a).
- Suunamislatti (23) kinnitamiseks külgsuunaja (7) külge tuleb mõlemad seadistuskruvisid (26) lõdvemaks keerata. Seejärel kinnitage suunamislatt (23) soonega (25) lukustuskruidide (28) peale ja fikseerige alusseibide (27) ja seadistuskruvide (26) abil.
- Paksemate puitdetailide pikisuunas lõikamiseks kasutatakse külgsuunajat (7) ilma suunamislattita (23) (vrld joonis 15b). Selleks tuleb lisaks lukustuskruidid (28), alusseibid (27) ja seadistuskruvid (26) demonteerida.
- Hoiatus! Suunamislatti (23) peab kasutamisel alati kinni kruvima külgsuunaja (7) sellel küljel, mis näitab saeketta poole.

7.3.2 Lõike laius (joonis 16)

- Külgsuunajat (7) saab monteerida sae töölaua (1) mõlemale küljele.
- Külgsuunaja (7) tuleb paigaldada sae töölaua (1) juhtplaadile (29).
- Ekstsentriskoova (12) vajutamise saad külgsuunaja(7) kinnitada soovitud asendis.

Sisselükatud töölaualaienduse (10) või väiksema kui 25 cm lõikelaiuse korral:

- Seadistage põhiskaala (22) abil juhtsiinil (29) külgsuunaja (7) soovitud mõõdule.

Väljatõmmatud töölaualaienduse (10) või suurema kui 25 cm lõikelaiuse korral:

- Seadistage külgsuunaja (7) põhiskaala (22) abil nurga suurusele 25 cm ja kinnitage see ekstsentriskoova (12) abil.
- Nüüd lõikelaiuse suurendamiseks seadistage ülejäänud lõikelaius töölaua laienduse (10) väljatõmbamise teel (vrld 7.6).
- Kogu seadistatud lõikelaiuse väärtuse saab lugeda lisaskaalalt (24). Märkus! Külgsuunaja (7) põhiskaalal (22) peab olema seadistatud kindla mõõduga 25 cm, et lõikemoot oleks lisaskaalal (24) korrektne.

7.3.3 Piiriku pikkuse seadistamine (joonis 17)

- Saetava materjali kinnikiilumise vältimiseks on juhtsiin (23) pikisuunas nihutatav.
- Rusikareegel: Piiriku tagumine ots pöörub kujuteldava joonega, mis algab umbes saeketta keskkohast ja kulgeb 45° all tahapoole.
- Vajaliku lõikelaiuse seadistamine
 - Keerake seadistuskruvid (26) lõdvaks ja lükake juhtsiin (23) nii kaugemale, et see puudutaks kujuteldavat 45° joont.
 - Keerake seadistuskruvid (26) uuesti kinni.

7.4 Nurgapiirik (joonis 18)

Puitdetailide pikisaagimiseks tuleb kasutada nurgapiirikut (14).

- Lükake nurgapiirik (14) sae töölaual asuvasse soonde (21).
- Vabastage pingutuskruid (36).
- Pöörake suunamislatti (34), kuni nool näitab soovitud nurga poole.
- Keerake stoppkruvi (36) kinni tagasi.
- Kontrollige vahekaugust suunamislatti (34) ja saeketta (4) vahel.
- Hoiatus! Ärge lükake juhtsiini (34) liiga kaugemale saeketta suunas. Vahe juhtsiini (34) ja saeketta (4) vahel peaks olema umbes 2 cm.
- Vajadusel keerake mõlemad seadistuskruvid (35) natuke lahti ja reguleerige suunamislatti (34).
- Keerake seadistuskruvid (35) uuesti kinni.

7.5 Nurga seadmine (joonised 13a, 14)

- Vabastage fikseerimishoob (9) (vrld joonis 14a).
- Seadistage saeketta nurk, surudes käsiratast (8), kuni osuti kattub soovitud nurga näiduga

nurgaskaalal.

- Fikseerige nurgamõõt fikseerimishoova (9) kinnikeeramise teel (vrld joonis 14b).
- Vajadusel saab saeketta nurga seadistamise lõpp-piirikut täiendavalt kohandada nii 0° kui ka 45° juures. See toimub mõlema reguleerimiskruvi (32) ja (33) kohandamise teel.

7.6 Töölaua laienduse seadistamine (joonis 19)

- Töölaua laiendus (10) saelaua (1) küljes on paremale poole väljatõmmatav.
- Pinguldushoob (42) peab ketassaepingist eemale osutama, et töölaua laiendust (10) saaks nihutada (vrld joonis 19a).
- Töölaua laienduse (10) kinnitamiseks teatud positsioonis peab pinguldushoob (42) osutama masina poole (vrld joonis 19b).
- Kui väljatõmmatud töölaua laienduse (10) korral kasutatakse külgsuunajat, peab külgsuunaja (7) olema seadistatud põhiskaala (22) mõõdule 25 cm.
- Oht! Ebapiisavalt fikseeritud külgsuunaja (7) võib põhjustada tagasilöögi.
- Hoiatus! Veenduge eriti töölaua väljatõmmatud laienduse korral alati, et töödeldav detail asetseb saelaul turvaliselt ega saa kinni kiiluda.
- Vajadusel saab pinguldushoova (42) pinguldusjõudu täiendavalt kohandada. Selleks keerake mutrit (44) natuke lahti ja kruvige keermemuhv (43) nii palju lahti või kinni, kuni on saavutatud soovitud pinguldusjõud. Seejärel fikseerige keermemuhv (43) uuesti mutri (44) abil.

7.7 Liitium-ioonaku laadimine (joonis 20)

1. Eemaldage aku (39) kinnituspesast (40), vajutades lukustusnuppu akul ja seda seejärel pesast välja tõmmates.
2. Kontrollige, kas aku tüübisildil toodud võrgupinge vastab olemasolevale võrgupingele. Pange laadija (41) toitepistik pistikupesasse. Roheline valgusdiodid hakkab vilkuma.
3. Pange aku laadijale.

Punktis 12 (laadija näidik) leiate tabeli laadija valgusdiodinäidiku tähendustega.

Kui aku laadimine ei peaks võimalik olema, kontrollige palun

- kas pistikupesas on pinget;
- kas laadija laadimiskontaktidega on takistuseta ühendus.

Kui aku laadimine ei peaks ikka veel võimalik olema, palume teil saata

- laadur, laadimisadapter
- ja aku

meie klienditeenindusesse.

Asjakohaseks toimetamiseks kogumiskohta võtke ühendust meie klienditeenindusega või kohaga, kust seade on ostetud.

Jälgige akude ja akuseadmete transportimisel või utiliseerimisel, et need pakitaks üksikult kilekotikestesse, et vältida lühiühendusi ja tulekahju!

Aku pika kasutusaja huvides peaksite hoolitsema aku õigeaegse laadimise eest. See on vajalik igal juhul, kui te märkate, et seadme võimsus nõrgeneb. Ärge laske akut kunagi täiesti tühjaks. See kahjustab akut!

Eemaldage täislaetud aku (39) laadurilt (41). Lükake aku (39) uuesti kinnituspessa (40) laaketassaepingil ja veenduge sealjuures, et aku fikseerub õigesti.

Märkus!

Kasutage ainult ühesuguse täitetasemega akusid, ärge kunagi kombineerige omavahel täis ja pooltühje akusid. Laadige mõlemaid akusid alati üheaegselt.

Nõrgema laadimistasemega aku määrab seadme tööaja. Enne töötamist tuleb mõlemad akud täis laadida.

8. Töötamine

Hoiatus!

- Iga reguleerimise järel soovitame seatud mõõtude kontrollimiseks teha proovisaagimine.
- Pärast sae sisselülitamist ja enne saagimise alustamist oodake, kuni saeketas saavutab maksimaalse pöörlemissageduse.
- Tähelepanu sisselõikamise ajal!
- Kasutage seadet ainult koos imitoruga.
- Kontrollige ja puhastage regulaarselt imemisavasid.

8.1 Pikilõigete teostamine (joonis 21)

Sel puhul lõigatakse töödeldav detail läbi pikisuunas. Töödeldava detaili üks serv surutakse külgsuunaja (7) vastu, detail on lapiti vastu sae

töölauda (1). Saekettakaitse (2) peab alati olema all, töödeldava detaili vastas. Pikilõikamisel ei tohi tööasend kunagi olla lõikesoonega ühel joonel.

- Seadistage külgsuunaja (7) vastavalt töödeldava detaili kõrgusele ja soovitud laiusele (vt 7.3).
- Lülitage saag sisse.
- Asetage käed, sõrmed koos, lapiti töödeldavale detailile ja lükake töödeldav detail külgsuunajat (7) pidi saeketta (4) vastu.
- Külje pealt lükake vasaku või parema käega (vastavalt külgsuunaja asendile) ainult kuni kaitsekatte eesmise ääreni.
- Lükake töödeldav detail alati lõhestuskiilu (5) lõpuni.
- Lõigatud materjal jääb sae töölaual (1), kuni saeketas (4) on jälle puhkeasendis.
- Pikad detailid kindlustage kaldumise vastu saagimisprotsessi lõpus! (nt liuglaud vms)

8.1.1 Kitsaste detailide lõikamine (joonis 22)

Kitsamate kui 150 mm detailide pikilõiked tuleb kindlasti teostada tõukepulgga (3) abil. Tõukepulk on tarnekomplektis. Kulunud või kahjustatud tõukepulk vahetage kohe välja.

8.1.2 Väga kitsaste detailide lõikamine (joonis 23)

- 50 mm ja kitsamate detailide pikilõikamisel tuleb kindlasti kasutada tõukeplaati.
- Seejuures tuleb eelistada külgsuunaja madalamat juhtpinda.
- Tõukeplaat ei ole tarnekomplektis! (Saadaval vastavates kauplustes). Kulunud tõukeplaat vahetage õigeaegselt välja.

8.2 Kaldlõigete teostamine (joonis 14, 24)

Kaldlõikeid tehakse alati külgsuunajat (7) kasutades.

Positsioneerige külgsuunaja (7) saeketta (4) paremal küljel, kui kaldlõigete tegemisel saeketast (4) vasakule kallutate. Juhtige töödeldav detail saeketta (4) ja külgsuunaja (7) vahele.

- Seadistage saeketas (4) soovitud nurga alla (vt 7.5).
- Seadistage külgsuunaja (7) vastavalt töödeldava detaili laiusele ja kõrgusele (vt 7.3).
- Teostage lõige vastavalt töödeldava detaili laiusele (vt 8.1.1 ja 8.1.2).

8.3 Nurklõigete teostamine (joonis 25)

- Lükake nurgapiirik (14) ühte sae töölaual asuvasse soonde (21) ja seadistage soovitud nurk (vt 7.4).
- Suruge töödeldav detail tugevalt vastu nurga-

piirikut (14).

- Lülitage saag sisse.
- Lõike teostamiseks lükake nurgapiirikut (14) ja töödeldavat detaili saeketta suunas.
- **Hoiatus!**
Hoide alati kinni juhitavast detailist, mitte vastast detailist, mis küljest ära lõigatakse.
- Lükake nurgapiirikut (14) alati nii kaugele, kuni töödeldav detail on täielikult läbi lõigatud.
- Lülitage saag välja.
Eemaldage saetud materjal alles siis, kui saeketas on täielikult seiskunud.

9. Puhastus, hooldus ja varuosade tellimine

Oht!

Enne kõiki puhastustöid tõmmake aku välja. Võtke enne iga seadistamist, korrashoiu- või remonditööd aku välja.

9.1 Puhastamine

- Hoidke kaitseseedised, õhupilud ja mootorikastad võimalikult tolmu- ja mustusevabad. Hõõrüge seade puhta rätikuga puhtaks või puhastage suruõhuga madalal survel.
- Soovitame puhastada seadet otsekohe pärast iga kasutamist.
- Puhastage seadet regulaarselt niiske rätikuga ja vähese koguse vedelseebiga. Ärge kasutage puhastusvahendeid või lahusteid; need võivad kahjustada seadme plastdetailide. Arvestage sellega, et seadme sisemusse ei tohi vett sattuda. Vee tungimine elektriseadmesse suurendab elektrilöögi saamise ohtu.
- Puhastage regulaarselt tolmuogurit (37). Selleks keerake ristpeakruvi (17) lahti ja tõmmake tolmuogurit (37) masina tagakülje poole välja (joonis 26). Puhastage tolmuogurit (37) hoolikalt ja kinnitage uuesti ketassaepingi külge vastupidises järjekorras toimides.

9.2 Süsiharjad

Ülemäärase sädeluse korral laske kvalifitseeritud elektrikul süsiharju kontrollida.

Oht! Süsiharju tohib vahetada ainult kvalifitseeritud elektrik.

9.3 Hooldus

Seadme sisemuses ei asu muid hooldust vajavaid osi.

9.4 Varuosade ja tarvikute tellimine:

Varuosade tellimisel on vajalikud järgmised andmed:

- Seadme tüüp
- Seadme artikli number
- Seadme identifitseerimisnumber
- Vajamineva varuosa varuosanumber

Kehtivad hinnad ja info leiata aadressilt

www.isc-gmbh.info.



Vihje! Hea töötulemuse saavutamiseks soovitame **kwb** kvaliteetseid tarvikuid! www.kwb.eu
welcome@kwb.eu

9.5 Transport

Transportige masinat ainult saelauast tõstes. Ärge kunagi kasutage kaitseseadmeid, nagu näiteks saelehekaitset ja suunajaid, tõstmiseks ega transportimiseks.

10. Jäätmekäitlus ja taaskasutus

Transpordikahjustuste vältimiseks on seade pakendis. See pakend on toormaterjal ja seega taaskasutatav ning selle saab toorainetöötlusse tagasi toimetada. Seade ja selle tarvikud koosnevad mitmesugustest materjalidest nagu nt metall ja plast. Katkised seadmed ei kuulu olmeprügi hulka. Asjatundlikuks käitlemiseks tuleks seade anda ära vastavasse kogumiskohta. Kui Te ei tea ühtki kogumiskohta, siis küsige teavet kohalikust omavalitsusest.

11. Hoiustamine

Võtke aku välja.

Hoidke seadet ja selle lisatarvikuid pimedas, kuivas ja külmakindlas ning lastele ligipääsmatus kohas. Optimaalne laotemperatuur on vahemikus 5 kuni 30°C. Hoidke elektritööriista originaalpakendis.

12. Laadija näidik

Näidiku olek		Tähendus ja abinõu
Punane LED	Roheline LED	
väljalülita- tud	Vilgub	Töövalmidus Laadija on võrku ühendatud ja töövalmis, aku ei ole laadijas
Põleb	väljalülita- tud	Laadimine Laadija laeb akut kiirrežiimil. Vastavad laadimisajad leiata vahetult laadijalt. Märkus! Olenevalt olemasolevast laetuse tasemest võivad tegelikud laadimisajad etteantud aegadest natuke erineda.
väljalülita- tud	Põleb	Aku on täis ja töövalmis. Seejärel lülitatakse ümber õrnale laadimisele, kuni aku on täiesti täis laetud. Laske selleks aku umbes 15 minutit kauem laadijal olla. Abinõu: Võtke aku laadijast välja. Eraldage laadija vooluvõrgust.
Vilgub	väljalülita- tud	Paindlik laadimine Laadija asub säästva laadimise režiimil. Akut laetakse turvalisuse tõttu aeglasemalt ja selleks kulub aega kauem. Sellel võivad olla järgmised põhjused. - Akut ei ole pikka aega laetud. - Aku temperatuur ei ole ideaalses vahemikus. Abinõu: Oodake, kuni laadimine on lõpetatud, akut saab sellele vaatamata edasi laadida.
Vilgub	Vilgub	Viga Laadimine ei ole enam võimalik. Aku on defektne. Abinõu: Defektset akut ei tohi rohkem laadida. Võtke aku laadijast välja.
Põleb	Põleb	Temperatuurihäire Aku on liiga kuum (nt otsese päikesekiirguse tõttu) või liiga külm (madalam kui 0 °C). Abinõu: Eemaldage aku ja hoidke seda 1 päev toatemperatuuril (umbes 20 °C).



Ainult Euroopa Liidu riikidele

Ärge visake elektrilisi tööriistu olmeprügi hulka!

Euroopa Liidu direktiiviga 2012/19/EÜ elektri- ja elektroonikaseadmete jäätmete kohta ja siseriiklikele kohaldamistele tuleb kasutatud elektrilised tööriistad koguda kokku eraldi ja leida neile keskkonnasäästlik taaskasutus.

Taaskasutusalternatiiv tagasisaatmisnõudele:

Elektriseadme omanik on kohustatud omandisuhte lõppemisel alternatiivina tagasisaatmisele kaasa aitama sobivale taaskasutusele. Seega võib vana seadme loovutada ka tagasivõtukohta, mis korraldab selle kõrvaldamise riikliku ringlusmajanduse ja jäätmeseadusandluse tähenduses. Asjasse ei puutu vanade seadmete elektrikomponentideta lisaseadmed ja abivahendid.

Tootedokumentatsiooni ja kaasasolevate dokumentide kordustrukk või muul viisil paljundamine, ka osaliselt, on lubatud ainult iSC GmbH loal.

Tehniliste muudatuste õigus reserveeritud

Hooldusteave

Meil on kõikides garantiitunnistusel loetletud riikides pädevad hoolduspartnerid, kelle kontaktandmed leiata garantiitunnistusest. Nemad on Teie käsutuses seoses mis tahes hooldusküsimustega, nagu remonditööd, varu- ja kuluosade muretsemine või kulumaterjalid.

Tuleb tähele panna, et selle toote korral esineb kasutamisest tulenevaid või loomulikke kulumisilminguid järgmistel detailidel ning neid detaile käsitletaksekulumaterjalina.

Kategooria	Näide
Kuluosad*	Kiilrihm, süsiharjad, töölaud, tõukepulk, Aku
Kulumaterjal / Kuluosad*	Saeleht
Puuduolevad detailid	

* ei pruugi tingimata tarnekomplektiga kaasas olla!

Puuduste või rikete korral palume Teid registreerida see internetis aadressil www.isc-gmbh.info. Märki-gekindlasti vea täpne kirjeldus ja vastake lisaks igal juhul järgmistele küsimustele.

- Kas seade on töötanud või oli ta algusest peale defektne?
- Kas Teile hakkas enne defekti ilmnemist midagi silma (defekti tunnused)?
- Missugune tõrge Teie arvates seadmel on (põhitunnus)? Kirjeldage seda tõrget.

Garantiitunnistus

Lugupeetud klient!

Meie tooted läbivad range kvaliteedikontrolli. Kui seade ei peaks siiski korralikult töötama, on meil siiralt kahju ja me palume Teil pöörduda meie klienditeenindusse selle garantiitunnistuse lõpus toodud aadressil. Oleme meelsasti Teie teenistuses ka telefoni teel alltoodud teeninduse telefoninumbritel. Garantiinõuete esitamisel kehtib järgnev:

1. Käesolevad garantiitingimused on suunatud ainult tarbijatele, st füüsilistele isikutele, kes ei soovi toodet kasutada oma kommerts- või muuks iseseisvaks tegevuseks. Käesolevad garantiitingimused reguleerivad täiendavaid garantiiteenuseid, mida allpool nimetatud tootja lubab oma uute seadmete ostjatele lisaks seaduslikule garantiile osutada. See garantii ei puuduta Teie seaduslikke garantiinõudeid. Meie garantiiteenus on Teile tasuta.
2. Garantiiteenus hõlmab ainult teie poolt ostetud, allpool nimetatud tootja toodetud uue seadme neid puudusi, mis tulenevad materjali- või tootmisvigadest, ning piirneb meie valikul nende puuduste kõrvaldamise või seadme vahetamisega.
Võtke palun arvesse, et meie seadmed ei ole konstrueeritud ettevõtluses, käsitööstuses ega kutsetegevuses kasutamise otstarbel. Seetõttu ei kehti garantiileping juhul, kui seadet kasutatakse garantiiajal ettevõtluses, käsitööstuses või tööstuses jt sarnastel tegevusaladel.
3. Meie garantii alla ei kuulu:
 - kahjud, mis on tekkinud montaažijuhendi mittejärgimise või asjatundmatu paigalduse, kasutusjuhendi mittejärgimise (nagu nt vale võrgupinge või vooluliigi ühendamisel) või hooldusjuhendi ja ohutusnõuete eiramise tõttu, samuti seadme jätmise tõttu ebaharilike keskkonnatingimuste kätte või puuduliku hoolduse ja kontrolli tõttu.
 - seadme kahjustused, mis on tekkinud kuritegeliku või asjatundmatu käsitsemise tõttu (nagu nt seadme ülekoormamine või lubamatute instrumentide või tarvikute kasutamine), võõrkehade (nt liiv, kivid või tolmu, transpordikahjustused) seadmesse tungimisel, jõu kasutamisel või välisjõudude mõju korral (nt kahjustused mahakukkumise tagajärjel).
 - kahjustused seadmel või seadme osadel, mis on põhjustatud kasutamisest tingitud, tavalise või muu loomuliku kulumise tagajärjel.
4. Garantiiaeg on 24 kuud ning see algab seadme ostmise kuupäevaga. Garantiinõuded tuleb esitada garantiiajal kahe nädala jooksul pärast defekti tuvastamist. Garantiinõuete esitamine pärast garantiiaja kestuse lõppu on välistatud. Seadme remont või väljavahetamine pikendab garantiiaega või antakse nõude tõttu seadmele ja võimalikele paigaldatud varuosadele uus garantiiaeg. See kehtib ka kliendi juures kohapeal teostatud teeninduse korral.
5. Garantiinõude esitamiseks registreerige defektne seade aadressil: www.isc-gmbh.info. Hoidke oma seadme ostukviitung või teised ostutõendid alles. Seadmete korral, mis saadetakse ilma vastavate tõenditeta või ilma tüübisildita, on klassifitseerimise võimaluse ebapiisavuse tõttu garantii välistatud. Kui seadme defekt käib meie garantii alla, saate esimesel võimalusel tagasi remonditud või uue seadme.

Enesestmõistetavalt kõrvaldame seadmel ka neid defekte, mis ei käi garantii alla või kui garantiiaeg on läbi, kuid sel juhul tuleb Teil kulud tasuda. Selleks saatke seade meie teeninduse aadressil.

Kulu-/tarbe- ja puuduolevate detailide osas juhime tähelepanu garantiipiirangutele vastavalt selles kasutusjuhendis antud hooldusteabele.

ISC GmbH · Eschenstraße 6 · D-94405 Landau/Isar



- D** erkl art folgende Konformit t gem B EU-Richtlinie und Normen f r Artikel
- GB** explains the following conformity according to EU directives and norms for the following product
- F** d clare la conformit  suivante selon la directive CE et les normes concernant l'article
- I** dichiara la seguente conformit  secondo la direttiva UE e le norme per l'articolo
- NL** verklaart de volgende overeenstemming conform EU richtlijn en normen voor het product
- E** declara la siguiente conformidad a tenor de la directiva y normas de la UE para el art culo
- P** declara a seguinte conformidade, de acordo com as diretiva CE e normas para o artigo
- DK** attesterer f lgende overensstemmelse i medf r af EU-direktiv samt standarder for artikel
- S** f rklarar f ljande  verensst mmelse enl. EU-direktiv och standarder f r artikeln
- FIN** vakuuttaa, ett  tuote t ytt   EU-direktiivin ja standardien vaatimukset
- EE** t endab toote vastavust EL direktiivile ja standarditele
- CZ** vyd v  n sleduj ci prohl sen  o shod  podle sm rnice EU a norem pro v robek
- SLO** potrjuje slede o skladnost s smernico EU in standardi za izdelek
- SK** vyd v  nasleduj ce prehl senie o zhode podl'a smernice EU a noriem pre v robok
- H** a cikkekhez az EU-ir nyvonal  s Norm k szerint a k vetkez  konformit st jelenti ki
- PL** deklaruje zgodno c wymienionego poniżej artykułku z nast puj cymi normami na podstawie dyrektywy WE.
- BG** декларира съответното съответствие съгласно Директива на ЕС и норми за артикул
- LV** paskaidro š du atbilstību ES direktīvai un standartiem
- LT** apib dina šį atitikim  EU reikalavimams ir prek s normoms
- RO** declar  urm toarea conformitate conform directivei UE și normelor pentru articolul
- GR** d hl nei t n ak louθi s mm rfwθi s mfwva me t n Oθ gia EK kai ta pr t pta gia to pr iθv
- HR** potvrđuje sljedeću uskladenost prema smjernicama EU i normama za artikl
- BIH** potvrđuje sljedeću uskladenost prema smjernicama EU i normama za artikl
- RS** potvrđuje sledeću uskladenost prema smernicama EZ i normama za artikal
- RUS** следующим удостоверяется, что следующие продукты соответствуют директивам и нормам ЕС
- UKR** проголошує про зазначену нижче відповідність виробу директивам та стандартам ЄС на виріб
- MK** ja izjavuva slednata soobraznost согласно EU-директивата и нормите за артикли
- TR**  r n  ile ilgili AB direktifleri ve normları gereğince a ağında a ıklanan uygunluęu belirtir
- N** erkl rer f lgende samsvar i henhold til EU-direktiv og standarder for artikkel
- IS** L syr uppfyllingu EU-reglna og annarra sta la v ru

Akku-Tischkreiss ge TE-TS 36/210 Li-Solo (Einhell)

- | | |
|---|---|
| <input type="checkbox"/> 2014/29/EU | <input checked="" type="checkbox"/> 2006/42/EC |
| <input type="checkbox"/> 2005/32/EC_2009/125/EC | <input checked="" type="checkbox"/> Annex IV
Notified Body: T V S D Product Service GmbH (0123)
Ridlerstra e 65; 80339 M NCHEN; Germany |
| <input type="checkbox"/> 2014/35/EU | Reg. No.: M6A 024192 1933 Rev.00 |
| <input type="checkbox"/> 2006/28/EC | <input type="checkbox"/> 2000/14/EC_2005/88/EC |
| <input checked="" type="checkbox"/> 2014/30/EU | <input type="checkbox"/> Annex V |
| <input type="checkbox"/> 2014/32/EU | <input type="checkbox"/> Annex VI
Noise: measured L _{wa} = dB (A); guaranteed L _{wa} = dB (A) |
| <input type="checkbox"/> 2014/53/EU | P = KW; L/  = cm |
| <input type="checkbox"/> 2014/68/EU | Notified Body: |
| <input type="checkbox"/> (EU)2016/426
Notified Body: | <input type="checkbox"/> 2012/46/EU_(EU)2016/1628
Emission No.: |
| <input type="checkbox"/> (EU)2016/425 | |
| <input checked="" type="checkbox"/> 2011/65/EU_(EU)2015/863 | |

Standard references: EN 62841-1; EN 62841-3-1; EN 55014-1; EN 55014-2

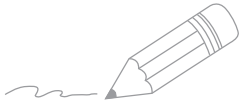
Landau/Isar, den 06.03.2020

Andreas Weichselgartner/General-Manager

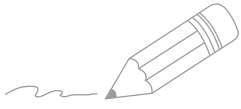
Dong/Product-Management

First CE: 19
Art.-No.: 43.404.50 I.-No.: 11019
Subject to change without notice

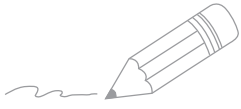
Archive-File/Record: NAPR020978
Documents registrar: Korbinian Wasmeler
Wiesenweg 22, D-94405 Landau/Isar



A series of horizontal lines for writing, starting with two lines that are slightly indented from the left margin, followed by a continuous set of lines extending across the page.



A series of 20 horizontal lines for writing, starting from the line where the pencil is positioned and extending down the page.



A series of horizontal lines for writing, starting from the top right and extending down to the bottom of the page.



EH 03/2020 (01)

