

Einhell[®]

TE-VE 550 A

**DK/ Original betjeningsvejledning
N udsugningsanlæg**

**S Original-bruksanvisning
Spånsug**

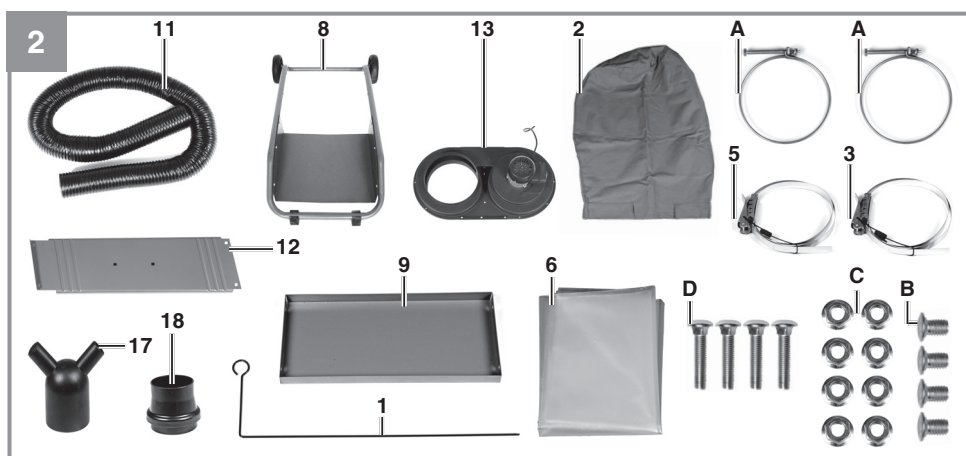
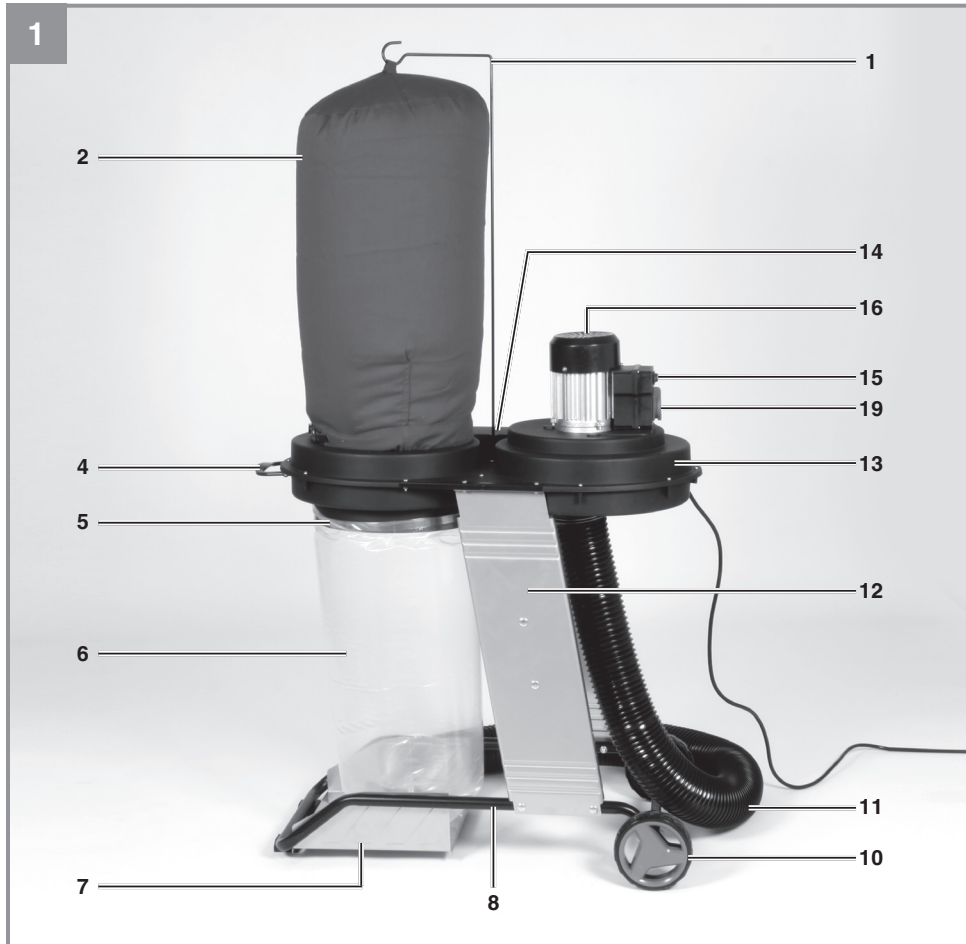
**FIN Alkuperäiskäyttöohje
Poistoimulaitteisto**

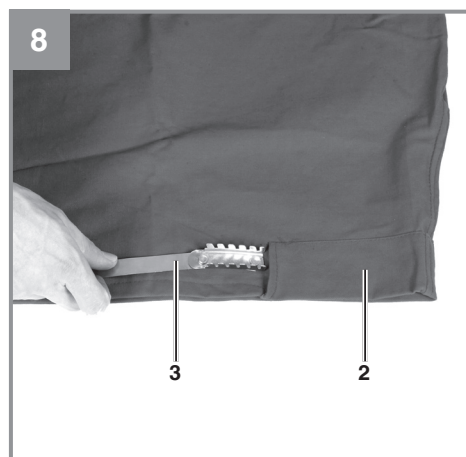
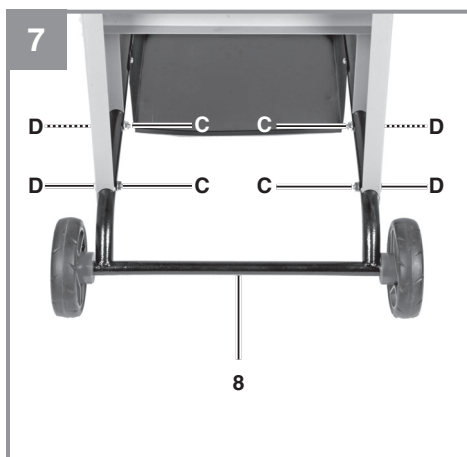
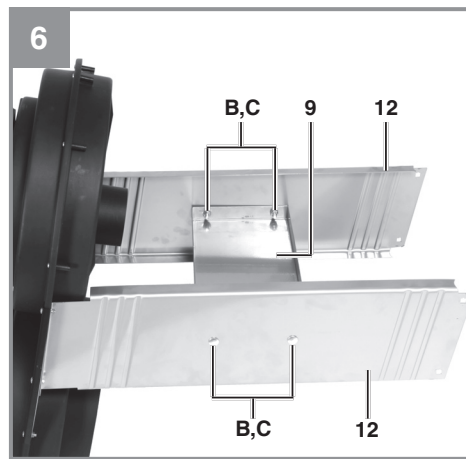
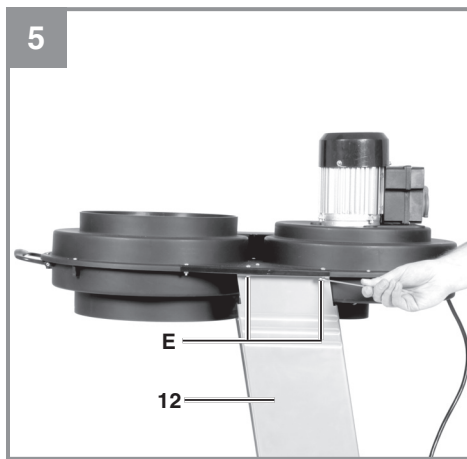
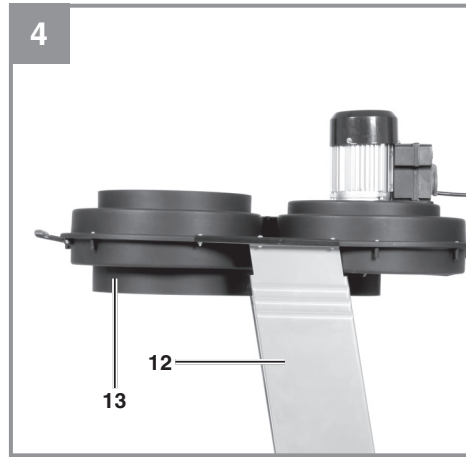
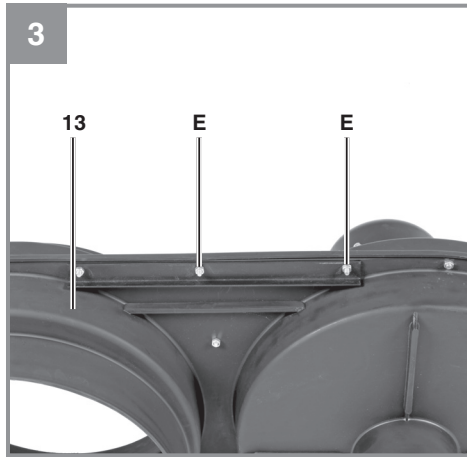
**EE Originaalkasutusjuhend
kasutusjuhend**

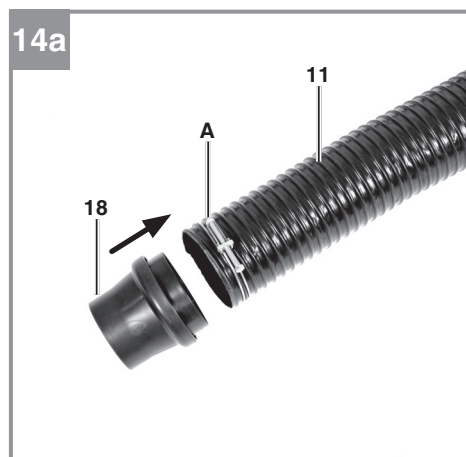
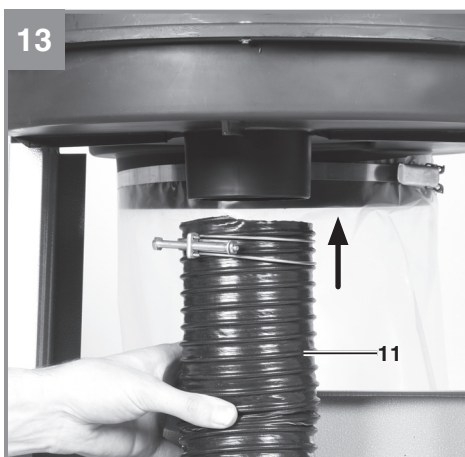
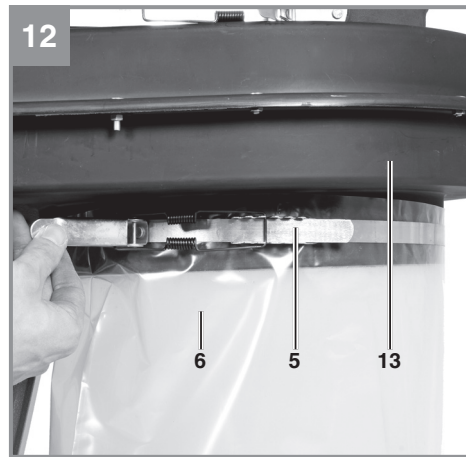
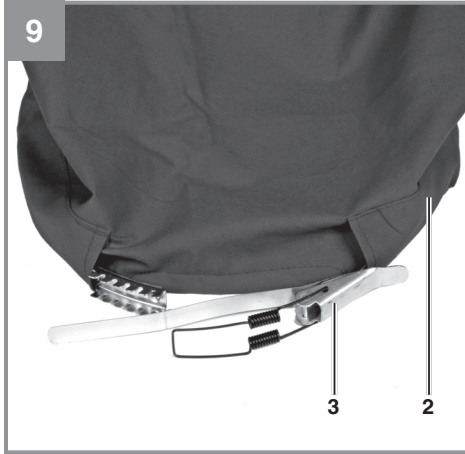


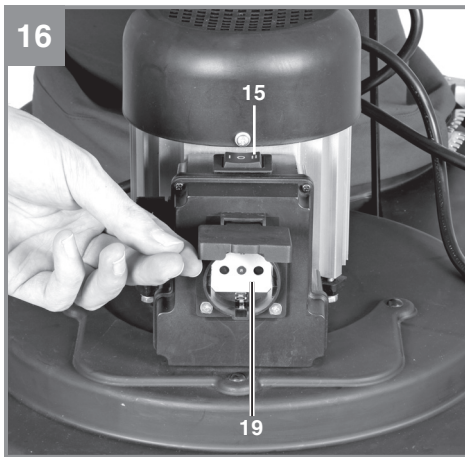
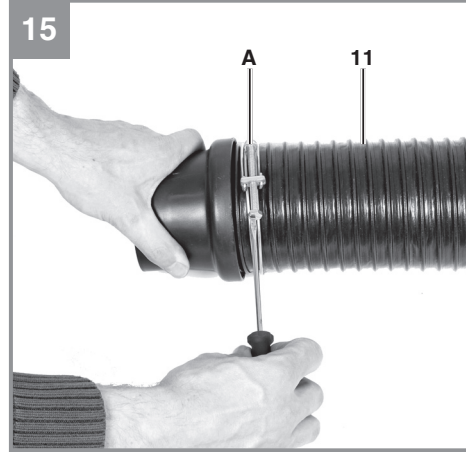
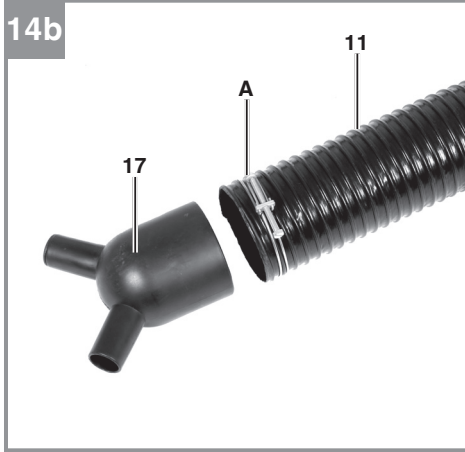
Art.-Nr.: 43.041.55

I.-Nr.: 11016









Indholdsfortegnelse

1. Sikkerhedsanvisninger
2. Produktbeskrivelse og leveringsomfang
3. Formålsbestemt anvendelse
4. Tekniske data
5. Inden ibrugtagning
6. Samling
7. Drift
8. Rengøring, vedligeholdelse og reservedelsbestilling
9. Bortskaffelse og genanvendelse
10. Opbevaring



Fare! - Læs betjeningsvejledningen for at reducere risikoen for personskade



Forsigtig! Brug høreværn. Støjudviklingen fra maskinen kan forårsage høretab.



Forsigtig! Brug støvmaske. Ved bearbejdning af træ og andre materialer kan der dannes sundheds-skadeligt støv. Der må ikke arbejdes i asbestholdigt materiale!

Fare!

Ved brug af el-værktøj er der visse sikkerhedsforanstaltninger, der skal respekteres for at undgå skader på personer og materiel. Læs derfor betjeningsvejledningen / sikkerhedsanvisningerne grundigt igennem. Opbevar betjeningsvejledningen et praktisk sted, så du altid kan tage den frem efter behov. Husk at lade betjeningsvejledningen / sikkerhedsanvisningerne følge med værktøjet, hvis du overdrager det til andre. Vi fraskriver os ethvert ansvar for skader på personer eller materiel, som måtte opstå som følge af, at anvisningerne i denne betjeningsvejledning, navnlig vedrørende sikkerhed, tilsidesættes.

1. Sikkerhedsanvisninger

Relevante sikkerhedsanvisninger finder du i det medfølgende hæfte.

Fare!

Læs alle sikkerhedsanvisninger og øvrige anvisninger. Følges anvisningerne, navnlig sikkerhedsanvisningerne, ikke nøje som beskrevet, kan elektrisk stød, brand og/eller svære kvæstelser være følgen. **Alle sikkerhedsanvisninger og øvrige anvisninger skal gemmes.**

2. Produktbeskrivelse og leveringsomfang**2.1 Produktbeskrivelse (fig. 1-2)**

1. Støvposehaspe
2. Støvpose
3. Hurtigspændingsmekanisme støvpose
4. Transportgreb
5. Hurtigspændingsmekanisme opsamlerpose
6. Opsamlerpose
7. Bundplade
8. Transportstel
9. Stabiliseringsplade
10. Hjul
11. Udsugningsslange
12. Sideplader
13. Kunststofhus
14. Hul til støvposehaspe
15. Tænd/Sluk-knap med automatik-funktion
16. Motor
17. Reduktionsadapter
18. Tilslutningsadapter
19. Automatik-stikksåe

Monteringsmateriale

- A. 2 x slangefastgørelse
- B. 4 x skrue til stabiliseringsplade
- C. 8 x møtrik
- D. 4 x skrue til transportstel

2.2 Leveringsomfang

Kontroller på grundlag af det beskrevne leveringsomfang, at varen er komplet. Hvis nogle dele mangler, bedes du senest inden 5 hverdage efter købet af varen henvende dig til vores servicecenter eller det sted, hvor du har købt varen, med forevisning af gyldig købskvittering. Vær her opmærksom på garantioversigten, der er indeholdt i serviceinformationerne bagest i vejledningen.

- Åbn pakken, og tag forsigtigt maskinen ud af emballagen.
- Fjern emballagematerialet samt emballage- og transportsikringer (hvis sådanne forefindes).
- Kontroller, at der ikke mangler noget.
- Kontroller maskine og tilbehør for transportskader.
- Opbevar så vidt muligt emballagen indtil garantiperiodens udløb.

Fare!

Maskinen og emballagematerialet er ikke legetøj! Børn må ikke lege med plastikposer, folier og smådele! Fare for indtagelse og kvælning!

- Støvposehaspe
- Støvpose
- Hurtigspændingsmekanisme støvpose
- Hurtigspændingsmekanisme opsamlerpose
- Opsamlerpose
- Transportstel
- Stabiliseringsplade
- Udsugningsslange
- 2 x sideplade
- Kunststofhus
- Tilslutningsadapter
- Monteringsmateriale (se punkt 1.2)
- Original betjeningsvejledning
- Sikkerhedsanvisninger

3. Formålsbestemt anvendelse

Udsugningsanlægget bruges til udsugning af spån og støv, som opstår ved bearbejdning af træ og træagtige materialer. Brug ikke maskinen i omgivelser, hvor der er fare for brand eller eksplosion.

Saven må kun anvendes i overensstemmelse med dens tiltænkte formål. Enhver anden form for anvendelse er ikke tilladt. Vi fraskriver os ethvert ansvar for skader, det være sig på personer eller materiel, som måtte opstå som følge af, at maskinen ikke er blevet anvendt korrekt. Ansvaret bæres alene af brugeren/ejeren.

Bemærk, at vore produkter ikke er konstrueret til erhvervsmæssig, håndværksmæssig eller industriel brug. Vi fraskriver os ethvert ansvar, såfremt produktet anvendes i erhvervsmæssigt, håndværksmæssigt, industrielt eller lignende øjemed.

Med til korrekt brug af apparatet hører også, at samtlige sikkerheds-, monterings- og driftsanvisninger i betjeningsvejledningen overholdes.

Personer, som betjener og vedligeholder apparatet, skal have et godt kendskab til apparatet og dets funktioner og være instrueret i de risici, der er forbundet med at omgås apparatet.

Der henvises desuden til gældende bestemmelser vedrørende forebyggelse af ulykker – disse skal overholdes nøje.

Det samme gælder øvrige almindelige arbejdsmedicinske og sikkerhedstekniske bestemmelser. Foretages der ændringer på apparatet, mister garantien sin gyldighed.

Trods korrekt anvendelse er der stadig nogle risikofaktorer, man skal være opmærksom på.

Følgende punkter skal nævnes, afhængig af apparatets konstruktion og opbygning:

- Risikofaktor mangler ved apparatet:
Er en eller flere dele af apparatet defekt, må det ikke benyttes. Defekte dele skal skiftes ud med det samme. Der må kun anvendes originale reservedele, som er frigivet til brug af producenten. Der må ikke foretages ændringer på apparatet.
- Risikofaktor elektrisk stød:
Apparatet må kun drives via en strømkilde, som er sikret med et HFI-relæ med en fejlstrøm på 30mA! Stikdåser skal være korrekt installerede, jordforbundede og gennemprøvede!
- Risikofaktor utilsigtet start af apparatet:

- Træk altid stikket ud af stikdåsen, når du tømmer spånposen, og når apparatet ikke er i brug!
- Risikofaktor træstøv:
Indånding af træstøv er sundhedsfarligt! Brug støvmaske, når du tømmer opsamlerposen. Affaldsspån skal bortskaffes ifølge miljøforskrifterne!
- Risikofaktor brand:
Undgå udsugning af varme genstande!
- Risikofaktor høreskader:
Brug høreværn.
- Risikofaktor emission af træstøv:
Aktuelt ved arbejde i lukkede rum sundhedsfarligt.
- Apparatet er ikke beregnet til udsugning af sundhedsfarligt støv.

4. Tekniske data

Motor	220-240 V ~ 50-60 Hz
Motoromdrejningstal n_0	2850 min ⁻¹
Effekt P	550 watt
Maks. optagen effekt, automatik-stikdåse	2500 W
Maks. optagen effekt, i alt	3050 W
Maks. vakuum	1600 Pa
Maks. udsugningsvolumen	1150 m ³ /h
Udsugningstilslutning	100 mm
Volumen spånpose	65 l
Vægt	ca. 21,5 kg

Fare!

Støj og vibration

Støj- og vibrationstal er beregnet i henhold til EN 60335-2-69.

Lydtryksniveau L_{pA}	81,1 dB(A)
Usikkerhed K_{pA}	3 dB
Lydeffektniveau L_{WA}	95,1 dB(A)
Usikkerhed K_{WA}	3 dB

Brug høreværn.

Støjudviklingen fra maskinen kan forårsage høretab.

Støjudvikling og vibration skal begrænses til et minimum!

- Brug kun intakte og ubeskadigede maskiner.
- Vedligehold og rengør maskinen med jævne mellemrum.
- Tilpas arbejdsmåden efter maskinen.

- Overbelast ikke maskinen.
- Lad i givet fald maskinen underkaste et eftersyn.
- Sluk maskinen, når den ikke benyttes.

Forsigtig!

Tilbageværende risici

Også selv om du betjener el-værktøjet forskriftsmæssigt, er der stadigvæk nogle risikofaktorer at tage højde for. Følgende farer kan opstå, alt efter el-værktøjets type og konstruktionsmåde:

1. Lungeskader, såfremt der ikke bæres egnet støvmaske.
2. Høreskader, såfremt der ikke bæres egnet hørevern.
3. Helbredsskader, som følger af hånd-armvibration, såfremt værktøjet benyttes over et længere tidsrum eller ikke håndteres og vedligeholdes forskriftsmæssigt.

Fare!

Dette el-værktøj frembringer et elektromagnetisk felt under driften. Dette felt kan under visse omstændigheder indvirke på aktive eller passive medicinske implantater. For at reducere faren for alvorlige eller dødelige kvæstelser anbefaler vi, at personer med medicinske implantater konsulterer deres læge og producenten af implantatet, inden maskinen tages i brug.

5. Inden ibrugtagning

Inden du slutter høvlen til strømforsyningsnettet, skal du kontrollere, at dataene på mærkepladen stemmer overens med netdataene.

Advarsel!

Træk altid stikket ud af stikkontakten, inden du foretager indstillinger på høvlen.

- Pak udsugningsanlægget ud, og kontroller det for eventuelle transportskader.
- Anlægget skal opstilles, så det står stabilt. Alle afskærmninger og sikkerhedsanordninger skal være korrekt påmonterede, inden anlægget tages i brug.
- Inden du tænder på tænd/sluk-knappen, skal du sikre dig, at spånposerne er sat ordentligt på!
- Inden anlægget sluttes til strømforsyningsnettet, skal du kontrollere, at dataene på mærkepladen stemmer overens med netdataene.

6. Samling

(fig. 1, 3-15)

Vigtigt! Husk altid at trække stikket ud af stikkontakten, inden arbejde med vedligeholdelse, omskiftning eller samling påbegyndes.

- Løsn de to møtrikker (E) på begge sider af kunststofhuset (13)(fig. 3).
- Før sidepladerne (12) hen over skrueerne på kunststofhuset (13), og fastgør dem med møtrikkerne (E) (fig. 4-5).
- Sæt stabiliseringspladen (9) ind mellem sidepladerne (12), og skru den fast med skrueerne (B) og møtrikkerne (C) (fig. 6).
- Skru transportstellet (8) fast til sidepladerne (12) med skrueerne (D) og møtrikkerne (C) (fig. 7).
- Stik nu hurtigspændingsmekanismen (3) ind i syningen i støvposen (2) (fig. 8-9).
- Stik støvposehaspen (1) ind i hullet til støvposehaspen (14) på kunststofhuset (13), og hægt støvposen (2) på støvposehaspen (1) (fig. 10).
- Smøg støvposen (2) hen over kunststofhusets (13) øverste åbning, så åbningen omslutes komplet, og fikser den med hurtigspændingsmekanismen (3) (fig. 11).
- Træk opsamlerposen (6) hen over kunststofhusets (13) nederste åbning, så åbningen omslutes komplet, og fikser den med hurtigspændingsmekanismen (5) (fig. 12).
- Før en slangefastgørelse (A) hen over udsugningsslangen (11). Stik nu udsugningsslangen (11) ind i maskinens udsugningstilslutning, så den går i indgreb, og fastgør den med slangeklemmen (A) (fig. 13).
- Hvis der skal sluttes maskiner til udsugningsanlægget med en udsugningstilslutningsdiameter på 100 mm, skal der føres en slangefastgørelse (A) hen over udsugningsslangen (11). Stik nu tilslutningsadapteren (18) ind i udsugningsslangen (11), så den går i indgreb, og fikser den ved at spænde slangefastgørelsen (A) (fig. 14-15). Stik nu tilslutningsadapteren (18) ind i udsugningstilslutningen på den pågældende maskine.
- Ved anvendelse af enheder med en tilslutningsdiameter for udsugning på 36 mm skal reduktionsadapteren (17) sættes på den frie ende af udsugningsslangen (11), hvorefter den fastgøres med slangeklemmen (A) (fig. 14-15). Der kan kun tilsluttes en eller to udsugningsslanger med en diameter på 36

mm til reduktionsadapteren (17). Ved brug af kun én 36 mm-slange skal du lade proppen sidde i reduktionsadapterens (17) anden åbning. Ved brug af to 36-mm-slanger fjerner du proppen og benytter begge 36 mm-tilslutninger på reduktionsadapteren (17).

7. Drift

7.1 Tænde (fig. 1,16)

- Kontroller, at udsugningsslangen (11) er sluttet korrekt til udsugningsanlægget og udsugningsadapteren til træbearbejdningsmaskinen.
- Kontroller, at spånposerne (2/6) sidder godt fast.
- Tænd for udsugningsanlægget ved at trykke på knappen „I“.
- Tænd for træbearbejdningsmaskinen.

7.2 Slukke (fig. 16)

- Sluk for træbearbejdningsmaskinen.
- Sluk for udsugningsanlægget ved at trykke på knappen „O“.

7.3 Tænde og slukke i automatisk drift (fig. 16)

- Tænd/Sluk-knappen (15) har tre koblingspositioner:
Position 0: Fra
Position - : Til
Position AUTO: Automatisk drift (Udsugningsanlægget tændes og slukkes via et el-værktøj).
- Slut el-værktøjets netledning til automatikstikdåsen (19).
- Forbind udsugningsslangen (11) med støvudsugningstilslutningen på dit el-værktøj. Forbindelsen mellem enhederne skal være fast og lufttæt.
- Stil knappen (15) på udsugningsanlægget i position „AUTO“ = automatisk drift.
- Når du nu tænder el-værktøjet, tænder udsugningsanlægget også.
- Når du slukker el-værktøjet, slukker udsugningsanlægget med en forudindstillet forsinkelse.

7.4 Tømning af spånpose

- Kontroller og tøm spånposen (6) jævnligt!
- Vigtigt: Træk stikket ud af stikkontakten!
- Hold fast i den fyldte spånpose med den ene hånd.
- Åbn hurtigspændingsmekanismen (5).
- Tag posen ud, og bortskaf indholdet ifølge miljøforskrifterne.
- Sæt posen på holderen igen, og fastgør den med hurtigspændingsmekanismen (5).

7.5 Transport (fig. 17)

Udsugningsanlægget er som standard udstyret med et transportstel (8).

Løft udsugningsanlægget let ved at tage fat i transportgrebet (4), og køр hen til det ønskede sted.

8. Rengøring, vedligeholdelse og reservedelsbestilling

Fare!

Træk stikket ud af stikkontakten inden vedligeholdelsesarbejde.

8.1 Rengøring

- Hold så vidt muligt beskyttelsesanordninger, luftsprækker og motorhuset fri for støv og snavs. Gnid maskinen ren med en ren klud, eller foretag trykluftudblæsning med lavt tryk.
- Vi anbefaler, at maskinen rengøres hver gang efter brug.
- Rengør af og til maskinen med en fugtig klud og lidt blød sæbe. Undgå brug af rengørings- eller opløsningsmiddel, da det vil kunne ødelægge maskinens kunststofdele. Pas på, at der ikke kan trænge vand ind i maskinens indvendige dele. Trænger der vand ind i et el-værktøj, øger det risikoen for elektrisk stød.

8.2 Vedligeholdelse

Der findes ikke yderligere dele, som skal vedligeholdes inde i maskinen.

8.3 Reservedelsbestilling:

Ved bestilling af reservedele skal følgende oplyses:

- Savens type.
- Savens artikelnummer.
- Savens identifikationsnummer.
- Nummeret på den nødvendige reservedel.

Aktuelle priser og øvrige oplysninger finder du på internetadressen www.isc-gmbh.info

9. Bortskaffelse og genanvendelse

Produktet leveres indpakket for at undgå transportskader. Emballagen består af råmaterialer og kan genanvendes eller indleveres på genbrugsstation. Produktet og dets tilbehør består af forskelligartede materialer, f.eks. metal og plast. Defekte produkter må ikke smides ud som almindeligt husholdningsaffald. For at sikre en fagmæssig korrekt bortskaffelse skal produktet indleveres på et affaldsdepot. Hvis du ikke har kendskab til lokalt affaldsdepot, så kontakt din kommune.

10. Opbevaring

Maskinen og dens tilbehør skal opbevares på et mørkt, tørt og frostfrit sted uden for børns rækkevidde. Den optimale lagertemperatur ligger mellem 5 og 30°C. Opbevar el-værktøjet i den originale emballage.



Kun for EU-lande

Smid ikke el-værktøj ud som almindeligt husholdningsaffald!

I medfør af Rådets direktiv 2012/19/EF om affald af elektrisk og elektronisk udstyr og dets omsættelse i den nationale lovgivning skal brugt el-værktøj indsamles separat og indleveres til videreanvendende formål på miljømæssig forsvarlig vis.

Recycling-alternativ til tilbagesendelse:

Ejeren af el-værktøjet er – med mindre denne tilbagesender maskinen – forpligtet til at bortskaffe maskinen og dens dele ifølge miljøforskrifterne. Den brugte maskine kan indleveres hos en genbrugsstation – spørg evt. personalet her, eller forhør dig hos din kommune. Tilbehør og hjælpemidler, som følger med maskinen, og som ikke indeholder elektriske dele, er ikke omfattet af ovenstående.

Genoptryk eller anden kopiering af dokumentation og følgedokumenter til produkter, også i uddrag, er kun tilladt med udtrykkelig tilladelse fra iSC GmbH.

Ret til tekniske ændringer forbeholdes

Serviceinformationer

I alle lande, der er nævnt i garantibeviset, råder vi over kompetente servicepartnere, hvis kontaktdata fremgår af garantibeviset. De står til din rådighed i forbindelse med enhver form for service som f.eks. reparation, anskaffelse af reservedele og sliddele eller køb af forbrugsmaterialer.

Vær opmærksom på, at følgende dele på produktet slides som følge af brug eller udsættes for naturligt slid resp. at følgende dele anses som forbrugsmaterialer.

Kategori	Eksempel
Sliddele*	
Forbrugsmateriale/ forbrugsdele*	Støvpose, Opsamlerpose
Manglende dele	

* er ikke nødvendigvis indeholdt i leveringsomfanget!

Konstateres mangler eller fejl, bedes du melde fejlen på internettet under www.isc-gmbh.info. Det er vigtigt at beskrive fejlen så nøjagtigt som muligt og i hvert fald besvare følgende spørgsmål:

- Har produktet fungeret, eller var det defekt fra begyndelsen?
- Har du bemærket noget usædvanligt, inden defekten opstod (symptom før defekt)?
- Hvilken fejlfunktion mener du, at produktet er berørt af (hovedsymptom)?
Beskriv venligst fejlfunktionen.

Garantibevis

Kære kunde!

Vore produkter er underlagt en streng kvalitetskontrol. Hvis produktet alligevel på et tidspunkt skulle udvise fejl, beklager vi naturligvis dette, i dette tilfælde beder vi dig kontakte vores kundeservice på adressen, som er anført på dette garantibevis. Du kan naturligvis også ringe til os på det anførte servicenummer. For indfrielse af garantikrav gælder følgende:

1. Disse garantibetingelser retter sig udelukkende til forbrugere, dvs. naturlige personer, der hverken vil bruge dette produkt i forbindelse med udøvelse af deres erhvervsmæssige eller andet selvstændigt arbejde. Disse garantibetingelser regulerer ekstra garantiydelse, som nedenstående producent lover købere af sine nye apparater som supplement til den lovfastsatte garanti. Garantibestemmelser fastsat ved lov berøres ikke af nærværende garanti. Vores garantiydelse er gratis.
2. Garantiydelsen dækker udelukkende mangler på et nyt apparat fra nedenstående producent, der skyldes materiale- eller produktionsfejl, og vi har ret til at vælge, om sådanne mangler afhjælpes på produktet, eller om produktet udskiftes.
Bemærk, at vore produkter ikke er konstrueret til erhvervsmæssig, håndværksmæssig eller faglig brug. Garantien dækker således ikke forhold, hvor produktet er blevet brugt i erhvervsmæssige, håndværksmæssige eller faglige virksomheder eller er blevet udsat for lignende belastning.
3. Garantien dækker ikke følgende:
 - Skader på produktet som følge af tilsidesættelse af montagevejledningens anvisninger eller som følge af usagkyndig installation, tilsidesættelse af brugsanvisningen (f.eks. tilslutning til forkert netspænding eller strømtype) eller tilsidesættelse af vedligeholdelses- og sikkerhedsforskrifter eller som følge af at produktet udsættes for ikke normale miljøbetingelser eller manglende pleje og vedligeholdelse.
 - Skader på produktet som følge af misbrug eller usagkyndig anvendelse (f.eks. overbelastning af produktet eller brug af værktøj eller tilbehør, som ikke er godkendt), indtrængen af fremmedlegemer i produktet (f.eks. sand, sten eller støv, transportskader), brug af vold eller eksterne påvirkninger udefra (f.eks. fordi produktet tabes).
 - Skader på produktet eller dele af produktet, der skyldes almindelig brug, normalt eller andet naturligt slid.
4. Garantiperioden udgør 24 måneder at regne fra købsdatoen. Garantikrav skal gøres gældende inden garantiperiodens udløb og inden for to uger, efter at defekten er blevet konstateret. Garantikrav kan ikke gøres gældende efter garantiperiodens udløb. Reparation eller udskiftning af produktet medfører ikke forlængelse af garantiperioden, heller ikke for eventuelt indbyggede reservedele. Dette gælder også servicearbejder, der foretages på stedet.
5. Hvis du ønsker at gøre brug af garantien, bedes du melde det defekte produkt til: www.isc-gmbh.info. Sørg for at have købskvitteringen eller anden form for dokumentation af købet af det nye apparat ved hånden. Apparater, der sendes ind uden passende dokumentation eller uden typeskilt, er udelukket fra garantiydelsen på grund af manglende identificering. Er defekten omfattet af garantien, vil produktet omgående blive repareret og returneret, eller du vil modtage et helt nyt.

Mod betaling udbedrer vi naturligvis også gerne defekter på produktet, som ikke/ikke længere er omfattet af garantien. Du skal blot indsende produktet til vores serviceadresse.

Hvad angår slid- og forbrugsdele samt manglende dele henviser vi til garantiens indskrænkninger i henhold til serviceinformationerne i nærværende betjeningsvejledning.

Innehållsförteckning

1. Säkerhetsanvisningar
2. Beskrivning av maskinen samt leveransomfattning
3. Ändamålsenlig användning
4. Tekniska data
5. Före användning
6. Montering
7. Drift
8. Rengöring, Underhåll och reservdelsbeställning
9. Skrotning och återvinning
10. Förvaring



Fara! - Läs igenom bruksanvisningen för att sänka risken för skador



Obs! Bär hörselskydd. Buller kan leda till att hörseln förstörs.



Obs! Bär dammskyddsmask. Vid bearbetning av trä och andra material finns det risk för att hälsovådligt damm uppstår. Asbesthaltiga material får inte bearbetas!

Fara!

Innan maskinen kan användas måste särskilda säkerhetsanvisningar beaktas för att förhindra olyckor och skador. Läs därför noggrant igenom denna bruksanvisning och dessa säkerhetsanvisningar. Förvara dem på ett säkert ställe så att du alltid kan hitta önskad information. Om maskinen ska överlåtas till andra personer måste även denna bruksanvisning och dessa säkerhetsanvisningar medfölja. Vi övertar inget ansvar för olyckor eller skador som har uppstått om denna bruksanvisning eller säkerhetsanvisningarna åsidosätts.

1. Säkerhetsanvisningar

Gällande säkerhetsanvisningar finns i det bifogade häftet.

Fara!

Läs alla säkerhetsanvisningar och instruktioner. Försummelser vid iakttagandet av säkerhetsanvisningarna och instruktionerna kan förorsaka elstöt, brand och/eller svåra skador. **Förvara alla säkerhetsanvisningar och instruktioner för framtiden.**

2. Beskrivning av maskinen samt leveransomfattning**2.1 Beskrivning av maskinen (bild 1-2)**

1. Krok till dammsäck
2. Dammsäck
3. Snabbspänne för dammsäck
4. Transporthandtag
5. Snabbspänne för spånsäck
6. Spånsäck
7. Bottenplatta
8. Transportstativ
9. Stabiliseringsplåt
10. Hjul
11. Spånsugslang
12. Sidoplåtar
13. Plastkåpa
14. Hål för krok till dammsäck
15. Strömbrytare med automatikfunktion
16. Motor
17. Reduceringsadapter
18. Anslutningsadapter
19. Automatik-stickuttag

Monteringsmaterial

- A. 2 st slangklämma
- B. 4 st skruvar för stabiliseringsplåt
- C. 8 st muttrar
- D. 4 st skruvar för transportstativ

2.2 Leveransomfattning

Kontrollera att produkten är komplett med hjälp av beskrivningen av leveransen. Om delar saknas vill vi be dig ta kontakt med vårt servicecenter eller butiken där du köpte produkten inom fem dagar efter att du köpte artikeln. Tänk på att du måste visa upp ett giltigt kvitto. Beakta även garantitabellen i serviceinformationen i slutet av bruksanvisningen.

- Öppna förpackningen och ta försiktigt ut produkten ur förpackningen.
- Ta bort förpackningsmaterialet samt förpacknings- och transportsäkringar (om förhanden).
- Kontrollera att leveransen är komplett.
- Kontrollera om produkten eller tillbehörsdelen har skadats i transporten.
- Spara om möjligt på förpackningen tills garantitiden har gått ut.

Fara!

Produkten och förpackningsmaterialet är ingen leksak! Barn får inte leka med plastpåsar, folie eller smådelar! Risk för att barn sväljer delar och kvävs!

- Krok till dammsäck
- Dammsäck
- Snabbspänne för dammsäck
- Snabbspänne för spånsäck
- Spånsäck
- Transportstativ
- Stabiliseringsplåt
- Spånsugslang
- 2 st sidoplåtar
- Plastkåpa
- Anslutningsadapter
- Monteringsmaterial (se punkt 1.2).
- Original-bruksanvisning
- Säkerhetsanvisningar

3. Ändamålsenlig användning

Spånsugen är avsedd för utsugning av spån och damm som uppstår vid bearbetning av trä eller träliknande arbetsstycken. Använd inte denna anläggning i brand- eller explosionsfarliga omgivningar.

Maskinen får endast användas till sitt avsedda ändamål. Användningar som sträcker sig utöver detta användningsområde är ej ändamålsenliga. För materialskador eller personskador som resulterar av sådan användning ansvarar användaren/operatören själv. Tillverkaren påtar sig inget ansvar.

Tänk på att våra produkter endast får användas till ändamålsenligt syfte och inte har konstruerats för yrkesmässig, hantverksmässig eller industriell användning. Vi ger därför ingen garanti om produkten ska användas inom yrkesmässiga, hantverksmässiga eller industriella verksamheter eller vid liknande aktiviteter.

Till utrustningens ändamålsenliga användning hör också att säkerhetsanvisningarna samt monteringsanvisningarna och driftanvisningar i bruksanvisningen beaktas.

Personer som använder och underhåller utrustningen måste känna till utrustningens funktioner och ha instruerats om eventuella faror. Dessutom ska gällande arbetarskyddsföreskrifter följas exakt.

Övriga allmänna regler för arbetsmedicinska och säkerhetstekniska områden ska även beaktas.

Om utrustningen ändras leder detta till att tillverkarens ansvar för därutav resulterande skador upphör att gälla.

Trots ändamålsenlig användning kan särskilda resterande riskfaktorer inte uteslutas helt.

På grund av spånsugens konstruktion och sammansättning kan följande faror uppstå:

- Fara pga. brister i utrustningen.
Spånsugen får inte tas i drift om en eller flera delar av spånsugen är defekta. Defekta delar måste genast bytas ut. Endast reservdelar som har godkänts av tillverkaren får användas. Det är förbjudet att genomföra förändringar på utrustningen.
- Skydd mot elektriska stötar:
Anslut endast utrustningen till en strömkälla som är kopplad till en jordfelsbrytare med läckström på 30 mA.

- Vagguttag måste ha installerats, jordats och kontrollerats enligt gällande föreskrifter.
- Risk för att utrustningen startar oavsiktligt
Dra ut stickkontakten innan spånsäcken töms och om utrustningen inte längre används.
- Faror från trädamm
Trädamm är hälsovådligt att andas in. Bär alltid en dammskyddsmask när spånsäcken ska tömmas. Se dessutom till att spånavfallet avfallshanteras på ett miljövänligt sätt.
- Brandfara
Sug aldrig in heta föremål med spånsugen.
- Risk för hörselskador vid otillräckligt bullerskydd.
- Risk för hälsovådliga emissioner av trädamm vid användning inom slutna utrymmen.
- Denna utrustningen är inte lämplig för insugning av farligt damm.

4. Tekniska data

Motor	220-240 V ~ 50-60 Hz
Motorvarvtal n_0	2850 min ⁻¹
Effekt P	550 W
Max. upptagen effekt vid automatik-stickuttag	2500 W
Max. upptagen effekt totalt	3050 W
Max. vakuum	1600 Pa
Max. kapacitet	1150 m ³ /h
Uttag för spånutsugning	100 mm
Spånsäckens volym	65 l
Vikt	ca. 21,5 kg

Fara!

Buller och vibration

Buller- och vibrationsvärden har bestämts enligt EN 60335-2-69.

Ljudtrycksnivå L_{pA}	81,1 dB(A)
Osäkerhet K_{pA}	3 dB
Ljudeffektnivå L_{WA}	95,1 dB(A)
Osäkerhet K_{WA}	3 dB

Bär hörselskydd.

Buller kan leda till att hörseln förstörs.

Begränsa uppkomsten av buller och vibration till ett minimum!

- Använd endast intakta maskiner.
- Underhåll och rengör maskinen regelbundet.
- Anpassa ditt arbetssätt till maskinen.
- Överbelasta inte maskinen.
- Lämna in maskinen för översyn vid behov.
- Slå ifrån maskinen om den inte används.

Obs!

Kvarstående risker

Kvarstående risker föreligger alltid även om detta elverktyg används enligt föreskrift. Följande risker kan uppstå på grund av elverktygets konstruktion och utförande:

1. Lungskador om ingen lämplig dammfiltermask används.
2. Hörselskador om inget lämpligt hörselskydd används.
3. Hälsoskador som uppstår av hand- och armvibrationer om maskinen används under längre tid eller om det inte hanteras och underhålls enligt föreskrift.

Fara!

Detta elverktyg genererar ett elektromagnetiskt fält under drift. Under vissa omständigheter kan detta fält påverka aktiva eller passiva medicinska implantat. För att reducera risken för allvarliga eller dödliga personskador, rekommenderar vi att personer med medicinska implantat kontaktar sin läkare och tillverkaren av det medicinska implantatet innan maskinen används.

5. Före användning

Innan du ansluter maskinen måste du övertyga dig om att uppgifterna på typskylten stämmer överens med nätets data.

Varning!

Dra alltid ut stickkontakten innan du gör några inställningar på maskinen.

Packa upp spånsugen och kontrollera om den ev. har skadats i transporten.

- Maskinen måste ställas upp stabilt. Innan utrustningen tas i drift måste alla skydd och säkerhetsanordningar ha monterats på avsett vis.
- Innan du slår på utrustningen med strömbrytaren måste du övertyga dig om att spånsäckarna har monterats fast.
- Övertyga dig om att uppgifterna på typskylten

stämmer överens med nätets data innan du ansluter utrustningen till vägguttaget.

6. Montering

(bild 1, 3-15)

Fara! Dra alltid ut stickkontakten om du ska underhålla, bestycka eller ställa in utrustningen.

- Lossa på de båda muttrarna (E) på båda sidor av plastkåpan (13) (bild 3).
- Sätt sidoplåtarna (12) på skruvarna på plastkåpan (13) och fäst sedan med muttrarna (E) (bild 4-5).
- Sätt stabiliseringsplåtarna (9) mellan sidoplåtarna (12) och skruva fast dem med skruvarna (B) och muttrarna (C) (bild 6).
- Skruva fast transportstativet (8) vid sidoplåtarna (12) med skruvarna (D) och muttrarna (C) (bild 7).
- Trä in snabbspännet (3) genom den insydda öppningen i dammsäcken (2) (bild 8-9).
- Skjut in kroken (1) till dammsäcken i det här för avsedda hålet (14) i plastkåpan (13) och häng sedan upp dammsäcken (2) på kroken (1) (bild 10).
- Sätt dammsäcken (2) på plastkåpan (13) övre öppning så att den ligger an tätt runt om hela öppningen och fixera sedan med snabbspännet (3) (bild 11).
- Dra spånsäcken (6) på plastkåpan (13) undre öppning så att den ligger an tätt runt om hela öppningen och fixera sedan med snabbspännet (5) (bild 12).
- För en slangklämma (A) över spånsugslangen (11). Skjut sedan fast spånsugslangen (11) på maskinens uttag för spånsug tills det tar emot. Fixera slangen med slangklämman (A) (bild 13).
- Om maskiner vars uttag för spånsug uppgår till 100 mm ska anslutas till spånsugen, måste en slangklämma (A) föras över spånsugslangen (11). Skjut in anslutningsadaptorn (18) i spånsugslangen (11) tills det tar emot och fixera den därefter genom att dra åt slangklämman (A) (bild 14-15). Skjut sedan anslutningsadaptorn (18) på maskinens uttag för spånsugen.
- Om maskinen som ska anslutas till spånsugen har ett spånsugsuttag med 36 mm diameter, måste reduceringsadaptorn (17) sättas på spånsugslangens (11) fria ände. Fixera sedan adaptorn i slangen med slang-

klämman (A) (bild 14-15). Därefter kan en eller två spånsugslangar med 36 mm diameter anslutas till reduceringsadaptorn (17). Om endast en 36 mm-slang ska användas, måste pluggen sitta kvar i den andra öppningen i reduceringsadaptorn (17). Om två st 36 mm-slangar ska användas måste pluggen tas bort och därefter båda 36 mm-anslutningarna på reduceringsadaptorn (17) användas.

7. Drift

7.1 Slå på spånsugen (bild 1,16)

- Kontrollera att spånsugslangen (11) sitter fast i spånsugen och att träbearbetningsmaskinens utsugningsadapter har anslutits.
- Kontrollera att spånsäckarna (2/6) har monterats rätt.
- Tryck på brytaren "1" för att slå på spånsugen.
- Slå på träbearbetningsmaskinen.

7.2 Slå ifrån spånsugen (bild 16)

- Slå ifrån träbearbetningsmaskinen.
- Tryck på brytaren "0" för att slå ifrån spånsugen.

7.3 Slå på och ifrån spånsugen i automatikdrift (bild 16)

- Strömbrytaren (15) har tre brytarlägen: Brytarläge 0: Från
Brytarläge - : Till
Brytarläge AUTO: Automatikdrift (Spånsugen slås på och ifrån med ett elverktyg).
- Anslut elverktygets nätkabel till automatikstickuttaget (19).
- Anslut spånsugslangen (11) till elverktygets uttag för spånsugning. Kontrollera att verktygen sitter fast och att kopplingarna är lufttäta.
- Ställ brytaren (15) på spånsugen på läge "AUTO", dvs. automatikdrift.
- När du slår på elverktyget kommer spånsugen att slås på samtidigt.
- Om du slår ifrån verktyget kommer spånsugen att slås ifrån efter en förinställd fördröjningstid.

7.4 Tömma spånsäcken

Kontrollera spånsäcken (6) med regelbundna mellanrum och töm vid behov.

- Obs! Dra ut stickkontakten!
- Håll fast den fyllda spånsäcken med den ena handen.
- Öppna snabbspännet (5).
- Ta ut säcken och avfallshanterera innehållet på ett miljövänligt sätt.
- Sätt fast säcken på hållaren på nytt och fäst med snabbspännet (5).

7.5 Transport (bild 17)

- Spånsugen är standardmässigt försedd med ett transportstativ (8).
- För att transportera spånsugen är det tillräckligt om transporthandtaget (4) lyfts en aning. Därefter kan du köra utrustningen till avsedd plats.

8. Rengöring, Underhåll och reservdelsbeställning

Fara!

Dra alltid ut stickkontakten inför alla rengöringsarbeten.

8.1 Rengöra maskinen

- Håll skyddsanordningarna, ventilationsöppningarna och motorkåpan i så damm- och smutsfritt skick som möjligt. Torka av maskinen med en ren duk eller blås av den med tryckluft med svagt tryck.
- Vi rekommenderar att du rengör maskinen efter varje användningstillfälle.
- Rengör maskinen med jämna mellanrum med en fuktig duk och en aning såpa. Använd inga rengörings- eller lösningsmedel. Dessa kan skada maskinens plastdelar. Se till att inga vätskor tränger in i maskinens inre. Om vatten tränger in i ett elverktyg höjs risken för elektriska slag.

8.2 Underhåll

I maskinens inre finns inga delar som kräver underhåll.

8.3 Reservdelsbeställning

Lämna följande uppgifter vid beställning av reservdelar:

- Maskintyp
- Maskinens artikel-nr.
- Maskinens ident-nr.
- Reservdelsnummer för erforderlig reservdel

Aktuella priser och ytterligare information finns på www.isc-gmbh.info

9. Skrotning och återvinning

Produkten ligger i en förpackning som fungerar som skydd mot transportskador. Denna förpackning består av olika material som kan återvinnas. Lämna in förpackningen till ett insamlingsställe för återvinning. Produkten och dess tillbehör består av olika material som t ex metaller och plaster. Defekta produkter får inte kastas i hushållssoptorna. Lämna in produkten till ett insamlingsställe i din kommun för professionell avfallshantering. Hör efter med din kommun om du inte vet var närmsta insamlingsställe finns.

10. Förvaring

Förvara produkten och dess tillbehör på en mörk, torr och frostfri plats samt otillgängligt för barn. Den bästa förvaringstemperaturen är mellan 5 och 30 °C. Förvara elverktyget i originalförpackningen.



Endast för EU-länder

Kasta inte elverktyg i hushållssoporna.

Enligt det europeiska direktivet 2012/19/EG om avfall som utgörs av eller innehåller elektriska eller elektroniska produkter och dess tillämpning i den nationella lagstiftningen, måste förbrukade elverktyg källsorteras och lämnas in för miljövänlig återvinning.

Återvinnings-alternativ till begäran om återsändning:

Som ett alternativ till returnering är ägaren av elutrustningen skyldig att bidra till ändamålsenlig avfallshandling för det fall att utrustningen ska skrotas. Efter att den förbrukade utrustningen har lämnats in till en avfallsstation kan den omhändertas i enlighet med gällande nationella lagstiftning om återvinning och avfallshandling. Detta gäller inte för tillbehörsdelar och hjälpmedel utan elektriska komponenter vars syfte har varit att komplettera den förbrukade utrustningen.

Eftertryck eller annan duplicering av dokumentation och medföljande underlag för produkterna, även utdrag, är endast tillåtet med uttryckligt tillstånd från iSC GmbH.

Med förbehåll för tekniska ändringar.

Serviceinformation

I alla länder som nämns i garantibeviset har vi kompetenta servicepartners. Adresserna till dessa partners finns i garantibeviset. Våra partners står gärna till tjänst för alla slags servicearbeten såsom reparation och tillhandahållande av reservdelar, slitagedelar och förbrukningsmaterial.

Kom ihåg att följande delar i denna produkt är utsatta för ett bruksmässigt och naturligt slitage samt att följande delar krävs som förbrukningsmaterial.

Kategori	Exempel
Slitagedelar*	
Förbrukningsmaterial/förbrukningsdelar*	Dammsäck, Spånsäck
Delar som saknas	

* ingår inte tvunget i leveransomfattningen!

Vid brister eller störningar kan du anmäla detta på webbplatsen www.isc-gmbh.info. Ge en detaljerad beskrivning av felet som har uppstått och besvara alltid följande frågor:

- Fungerade produkten först eller var den defekt från början?
- Märkte du av någonting innan produkten slutade att fungera (symptomer före defekt)?
- Enligt din åsikt, vilken funktion är felaktig i produkten (huvudsymptom)?
Beskriv den felaktiga funktionen.

Garantibevis

Bästa kund,
våra produkter genomgår en sträng kvalitetskontroll. Om denna produkt mot förmodan inte fungerar på rätt sätt, beklagar vi detta och ber dig att kontakta vår serviceavdelning under adressen som anges på garantikortet. Vi står även gärna till tjänst på telefon under servicenumret som anges nedan. Följande punkter gäller för att du ska kunna göra anspråk på garantin:

1. Dessa garantivillkor vänder sig enbart till konsumenter, dvs. naturliga personer som inte har för avsikt att använda denna produkt i kommersiellt syfte eller inom egen verksamhet. Dessa garantivillkor reglerar ytterligare garantitjänster som nedanstående tillverkare erbjuder köpare av nya produkter. Dessa tjänster är en komplettering till den lagstadgade garantin. Garantianspråk som regleras enligt lag påverkas inte av denna garanti. Våra garantitjänster är gratis för dig.
2. Garantitjänsterna omfattar endast sådana brister som bevisligen kan härledas till material- eller tillverkningsfel. Produkten som du har köpt ska vara ny och härstamma från nedanstående tillverkare. Vi avgör om sådana brister i produkten ska åtgärdas eller om produkten ska bytas ut. Tänk på att våra produkter endast får användas till ändamålsenligt syfte och inte har konstruerats för kommersiell, hantverksmässig eller yrkesmässig användning. Ett garantiavtal sluts därför ej om produkten inom garantitiden har använts inom yrkesmässiga, hantverksmässiga eller industriella verksamheter eller har utsatts för liknande påkänning.
3. Garantin omfattar inte:
 - Skador på produkten som kan härledas till att monteringsanvisningen missaktats eller på grund av felaktig installation, åsidosatt bruksanvisning (t ex anslutning till felaktig nätspänning eller strömart), missaktade underhålls- och säkerhetsbestämmelser, om produkten utsätts för onormala miljöfaktorer eller bristfällig skötsel och underhåll.
 - Skador på produkten som kan härledas till missbruk eller ej ändamålsenlig användning (t ex överbelastning av produkten eller användning av ej godkända insatsverktyg eller tillbehör), främmande partiklar som har trängt in i produkten (t ex sand, sten eller damm, transportskador), yttre våld eller yttre påverkan (t ex skador efter att produkten fallit ned).
 - Skador på produkten eller delar av produkten som kan härledas till bruksmässigt, normalt eller för övrigt naturligt slitage.
4. Garantitiden uppgår till 24 månader och gäller från datumet när produkten köptes. Medan garantitiden fortfarande gäller ska anspråk på garanti ställas inom två veckor efter att defekten fastställdes. Det är inte möjligt att ställa anspråk på garanti efter att garantitiden har löpt ut. Garantitiden förlängs inte när produkten repareras eller byts ut, dessutom medför sådana arbeten inte att en ny garantitid börjar gälla för produkten eller för ev. reservdelar som har monterats in. Detta gäller även vid hembesök.
5. Anmäl den defekta produkten på följande webbplats för att göra anspråk på garantin: www.isc-gmbh.info. Se till att du har sparat på kvittot eller ett annat köpebevis som påvisar att du har köpt denna produkt i nytt skick. Produkter som sänds in utan köpebevis eller utan märkskylt täcks inte av våra garantitjänster eftersom de inte kan identifieras. Om defekten i produkten täcks av våra garantitjänster, får du genast en reparerad eller ny produkt av oss.

Givetvis kan vi även, mot debitering, åtgärda skador som antingen inte täcks av garantin eller som har uppstått efter garantitidens slut. Skicka in produkten till nedanstående serviceadress.

För slitage- och förbrukningsdelar samt för delar som saknas hänvisar vi till begränsningarna i garantin enligt serviceinformationen som anges i denna bruksanvisning.

Sisällysluettelo

1. Turvallisuusmääräykset
2. Laitteen kuvaus ja toimituksen sisältö
3. Määräysten mukainen käyttö
4. Tekniset tiedot
5. Ennen käyttöönottoa
6. Samling
7. Drift
8. Puhdistus, huolto ja varaosatilaukset
9. Käytöstäpoisto ja uusiokäyttö
10. Säilytys



Vaara! - Tapaturmavaaran vähentämiseksi lue käyttöohje



Huomio! Käytä kuulosuojuksia. Melu saattaa aiheuttaa kuulon menetyksen.



Huomio! Käytä pölynsuojanaamaria. Puuta tai muita materiaaleja työstettäessä saattaa syntyä terveydelle haitallista pölyä. Asbestipitoista materiaalia ei saa työstää!

Vaara!

Laitteita käytettäessä tulee noudattaa tiettyjä turvallisuusvaroitoimia tapaturmien ja vaurioiden välttämiseksi. Lue sen vuoksi tämä käyttöohje / nämä turvallisuusmääräykset huolellisesti läpi. Säilytä ne hyvin, jotta niissä olevat tiedot ovat myöhemminkin milloin vain käytettävissäsi. Jos luovutat laitteen muille henkilöille, ole hyvä ja anna heille myös tämä käyttöohje / nämä turvallisuusmääräykset laitteen mukana. Emme ota mitään vastuuta tapaturmista tai vaurioista, jotka ovat aiheutuneet tämän käyttöohjeen tai turvallisuusohjeiden noudattamisen laiminlyönnistä.

1. Turvallisuusmääräykset

Laitetta koskevat turvallisuusmääräykset löydät oheistetusta vihkosesta.

Vaara!**Lue kaikki turvallisuusmääräykset ja ohjeet.**

Jos turvallisuusmääräyksiä tai muita ohjeita ei noudateta, saattaa tästä aiheutua sähköiskuja, tulipaloja ja/tai vaikeita vammoja. **Säilytä kaikki turvallisuusmääräykset ja ohjeet myöhempää tarvetta varten.**

2. Laitteen kuvaus ja toimituksen sisältö**2.1 Laitteen kuvaus (kuva 1-2)**

1. Støvposehaspe
2. Støvpose
3. Hurtigspændingsmekanisme støvpose
4. Transportgreb
5. Hurtigspændingsmekanisme opsamlerpose
6. Opsamlerpose
7. Bundplade
8. Transportstel
9. Stabiliseringsplade
10. Hjul
11. Udsugningssslange
12. Sideplader
13. Kunststofhus
14. Hul til støvposehaspe
15. Tænd/Sluk-knap med automatik-funktion
16. Motor
17. Reduktionsadapter
18. Tilslutningsadapter
19. Automatik-stikdsåe

Monteringsmateriale

- A. 2 x slangefastgørelse
- B. 4 x skrue til stabiliseringsplade
- C. 8 x møtrik
- D. 4 x skrue til transportstel

2.2 Toimituksen sisältö

Tarkasta tässä kuvatun toimitusselostuksen avulla, että tuote on täysimääräinen. Jos osia puuttuu, ota viimeistään 5. arkipäivänä oston jälkeen yhteyttä asiakaspalveluumme tai siihen myyntipisteeseen, josta olet ostanut laitteen, ja esitä vastaava ostotosite. Huomioi tässä myös tämän ohjekirjan lopussa olevat asiakaspalveluohjeet ja takuusuoritustaulukko.

- Avaa pakkaus ja ota laite varovasti pakkauksesta.
- Poista pakkausmateriaalit sekä pakkaus- ja kuljetusvarmistukset (mikäli käytetty).
- Tarkasta, onko toimitus täysilukuinen.
- Tarkasta, onko laitteessa ja varusteissa kuljetusvaurioita.
- Säilytä pakkaus, mikäli mahdollista, takuuajan loppuun saakka.

Vaara!

Laite ja pakkausmateriaalit eivät ole lasten leikkikaluja! Lapset eivät saa leikkiä muovipusseilla, kelmuilla tai pienillä osilla! Niistä uhkaa nielaisu- ja tukehtumisvaara!

- Støvposehaspe
- Støvpose
- Hurtigspændingsmekanisme støvpose
- Hurtigspændingsmekanisme opsamlerpose
- Opsamlerpose
- Transportste
- Stabiliseringsplade
- Udsugningssslange
- 2 x sideplade
- Kunststofhus
- Tilslutningsadapter
- Monteringsmateriale (se punkt 1.2)
- Alkuperäiskäyttöohje
- Turvallisuusmääräykset

3. Määräysten mukainen käyttö

Udsugningsanlægget bruges til udsugning af spån og støv, som opstår ved bearbejdning af træ og træagtige materialer. Brug ikke maskinen i omgivelser, hvor der er fare for brand eller eksplosion.

Konetta saa käyttää ainoastaan sille määrättyyn tarkoitukseen. Kaikkalainen tämän ylittävä käyttö ei ole määräysten mukaista. Kaikista tästä aiheutuvista vahingoista tai loukkaantumisista on vastuussa laitteen omistaja/käyttäjä eikä suinkaan sen valmistaja.

Ole hyvä ja ota huomioon, että laitteitamme ei ole suunniteltu ja valmistettu käytettäväksi pienteollisuus- tai teollisuustarkoituksiin. Emme siksi ota mitään vastuuta vaurioista, jos laitetta käytetään pienteollisuus-, käsityöläis- tai teollisuustyöpaikoilla tai näihin verrattavissa olevissa toimissa.

Med til korrekt brug af apparatet hører også, at samtlige sikkerheds-, monterings- og driftsanvisninger i betjeningsvejledningen overholdes. Personer, som betjener og vedligeholder apparatet, skal have et godt kendskab til apparatet og dets funktioner og være instrueret i de risici, der er forbundet med at omgås apparatet. Der henvises desuden til gældende bestemmelser vedrørende forebyggelse af ulykker – disse skal overholdes nøje.

Det samme gælder øvrige almindelige arbejdsmedicinske og sikkerhedstekniske bestemmelser. Foretages der ændringer på apparatet, mister garantien sin gyldighed.

Trods korrekt anvendelse er der stadig nogle risikofaktorer, man skal være opmærksom på.

Følgende punkter skal nævnes, afhængig af apparatets konstruktion og opbygning:

- Risikofaktor mangler ved apparatet:
Er en eller flere dele af apparatet defekt, må det ikke benyttes. Defekte dele skal skiftes ud med det samme. Der må kun anvendes originale reservedele, som er frigivet til brug af producenten. Der må ikke foretages ændringer på apparatet.
- Risikofaktor elektrisk stød:
Apparatet må kun drives via en strømkilde, som er sikret med et HFI-relæ med en fejlstrøm på 30mA!
Stikdåser skal være korrekt installerede, jordforbundede og gennemprøvede!
- Risikofaktor utilsigtet start af apparatet:
Træk altid stikket ud af stikdåsen, når du tømmer spånposen, og når apparatet ikke er i brug!
- Risikofaktor træstøv:
Indånding af træstøv er sundhedsfarligt! Brug støvmaske, når du tømmer opsamlerposen. Affaldsspån skal bortskaffes ifølge miljøforskrifterne!
- Risikofaktor brand:

Undgå udsugning af varme genstande!

- Risikofaktor høreskader:
Brug høreværn.
- Risikofaktor emission af træstøv:
Aktuelt ved arbejde i lukkede rum sundhedsfarligt.
- Tämä laite ei sovellu vaarallisen pölyn sisäänimemiseen.

4. Tekniset tiedot

Motor	220-240 V ~ 50-60 Hz
Motoromdrejningstal n_0	2850 min ⁻¹
Effekt P	550 watt
Maks. optagen effekt, automatik-stikdåse	2500 W
Maks. optagen effekt, i alt	3050 W
Maks. vakuum	1600 Pa
Maks. udsugningsvolumen	1150 m ³ /h
Udsugningstilslutning	100 mm
Volumen spånpose	65 l
Vægt	ca. 21,5 kg

Vaara!

Melu ja värinä

Melu- ja värinäarvot on mitattu standardin EN 60335-2-69 mukaisesti.

Äänen painetaso L_{pA}	81,1 dB (A)
Mittausvirhe K_{pA}	3 dB
Äänen tehotaso L_{WA}	95,1 dB (A)
Mittausvirhe K_{WA}	3 dB

Käytä kuulosuojuksia.

Melu saattaa aiheuttaa kuulon menetyksen.

Rajoita melunpäästöt ja värinä mahdollisimman vähäisiksi!

- Käytä ainoastaan moitteettomia laitteita.
- Huolla ja puhdistu laite säännöllisesti.
- Sovita työskentelytapasi laitteen mukaiseksi.
- Älä ylikuormita laitetta.
- Tarkastu laite aina tarvittaessa.
- Sammuta laite, kun sitä ei käytetä.

Huomio!**Jäämariskit**

Silloinkin, kun käytät tätä sähkötyökälyä määräysten mukaisesti, jää jäljelle aina tietty jäämariski. Tämän sähkötyökälyn rakenteesta ja mallista riippuen saattaa esiintyä seuraavia vaaroja:

1. keuhkovaurioita, ellei käytetä sopivaa pölysuojanaamaria.
2. kuulovaurioita, ellei käytetä soveliaita kuulosuojaimia.
3. terveydellisiä haittoja, jotka aiheutuvat kädenkäsivarren tärinästä, jos laitetta käytetään pitemmän aikaa tai sitä ei käsitellä ja huolleta määräysten mukaisesti.

Vaara!

Tämä sähkötyökäly kehittää käytön aikana sähkömagneettisen kentän. Tämä kenttä saattaa tietyissä olosuhteissa vaikuttaa aktiivisiin tai passiivisiin lääkinnällisiin siirännäisiin. Vakavien tai kuolemaan johtavien vammojen välttämiseksi suosittelemme, että henkilöt, joilla on lääkinnällisiä siirännäisiä, kysyvät neuvoa lääkäriltään tai lääkinnällisen siirännäisen valmistajalta, ennen kuin he käyttävät konetta.

5. Ennen käyttöönottoa

Tarkistakaa ennen käyttöönottoa, että tyyppikilven tiedot täsmäävät verkkotietojen kanssa.

Varoitus!

Vetäkää aina vahvavirtapistoke pistorasiasta, ennen kuin suoritatte laitteen säätöjä.

Pak udsugningsanlægget ud, og kontroller det for eventuelle transportskader.

- Anlægget skal opstilles, så det står stabilt. Alle afskærmninger og sikkerhedsanordninger skal være korrekt påmonterede, inden anlægget tages i brug.
- Inden du tænder på tænd/sluk-knappen, skal du sikre dig, at spånposerne er sat ordentligt på!
- Inden anlægget slutes til strømforsyningsnettet, skal du kontrollere, at dataene på mærkepladen stemmer overens med netdataene.

6. Samling

(fig. 1, 3-15)

Vigtigt! Husk altid at trække stikket ud af stikkontakten, inden arbejde med vedligeholdelse, omstilling eller samling påbegyndes.

- Løsn de to møtrikker (E) på begge sider af kunststofhuset (13)(fig. 3).
- Før sidepladerne (12) hen over skruerne på kunststofhuset (13), og fastgør dem med møtrikkerne (E) (fig. 4-5).
- Sæt stabiliseringspladen (9) ind mellem sidepladerne (12), og skru den fast med skruerne (B) og møtrikkerne (C) (fig. 6).
- Skru transportstellet (8) fast til sidepladerne (12) med skruerne (D) og møtrikkerne (C) (fig. 7).
- Stik nu hurtigspændingsmekanismen (3) ind i syningen i støvposen (2) (fig. 8-9).
- Stik støvposehaspen (1) ind i hullet til støvposehaspen (14) på kunststofhuset (13), og hægt støvposen (2) på støvposehaspen (1) (fig. 10).
- Smøg støvposen (2) hen over kunststofhusets (13) øverste åbning, så åbningen omslutes komplet, og fikser den med hurtigspændingsmekanismen (3) (fig. 11).
- Træk opsamlerposen (6) hen over kunststofhusets (13) nederste åbning, så åbningen omslutes komplet, og fikser den med hurtigspændingsmekanismen (5) (fig. 12).
- Før en slangefastgørelse (A) hen over udsugningsslangen (11). Stik nu udsugningsslangen (11) ind i maskinens udsugningstilslutning, så den går i indgreb, og fastgør den med slangeklemmen (A) (fig. 13).
- Hvis der skal slutes maskiner til udsugningsanlægget med en udsugningstilslutnings-diameter på 100 mm, skal der føres en slangefastgørelse (A) hen over udsugningsslangen (11). Stik nu tilslutningsadapteren (18) ind i udsugningsslangen (11), så den går i indgreb, og fikser den ved at spænde slangefastgørelsen (A) (fig. 14-15). Stik nu tilslutningsadapteren (18) ind i udsugningstilslutningen på den pågældende maskine.
- Ved anvendelse af enheder med en tilslutningsdiameter for udsugning på 36 mm skal reduktionsadapteren (17) sættes på den fri ende af udsugningsslangen (11), hvorefter den fastgøres med slangeklemmen (A) (fig. 14-15). Der kan kun tilsluttes en eller to udsugningsslanger med en diameter på 36

mm til reduktionsadapteren (17). Ved brug af kun én 36 mm-slange skal du lade proppen sidde i reduktionsadapterens (17) anden åbning. Ved brug af to 36-mm-slanger fjerner du proppen og benytter begge 36 mm-tilslutninger på reduktionsadapteren (17).

7. Drift

7.1 Tænde (fig. 1, 16)

- Kontroller, at udsugningsslangen (11) er sluttet korrekt til udsugningsanlægget og udsugningsadapteren til træbearbejdningsmaskinen.
- Kontroller, at spånposerne (2/6) sidder godt fast.
- Tænd for udsugningsanlægget ved at trykke på knappen „I“.
- Tænd for træbearbejdningsmaskinen.

7.2 Slukke (fig. 16)

- Sluk for træbearbejdningsmaskinen.
- Sluk for udsugningsanlægget ved at trykke på knappen „0“.

7.3 Tænde og slukke i automatisk drift (fig. 16)

- Tænd/Sluk-knappen (15) har tre koblingspositioner:
Position 0: Fra
Position - : Til
Position AUTO: Automatisk drift (Udsugningsanlægget tændes og slukkes via et el-værktøj).
- Slut el-værktøjets netledning til automatikstikdåsen (19).
- Forbind udsugningsslangen (11) med støvudsugningstilslutningen på dit el-værktøj. Forbindelsen mellem enhederne skal være fast og lufttæt.
- Stil knappen (15) på udsugningsanlægget i position „AUTO“ = automatisk drift.
- Når du nu tænder el-værktøjet, tænder udsugningsanlægget også.
- Når du slukker el-værktøjet, slukker udsugningsanlægget med en forudindstillet forsinkelse.

7.4 Tømning af spånpose

Kontroller og tøm spånposen (6) jævnligt!

- Vigtigt: Træk stikket ud af stikkontakten!
- Hold fast i den fyldte spånpose med den ene hånd.
- Åbn hurtigspændingsmekanismen (5).
- Tag posen ud, og bortskaf indholdet ifølge miljøforskrifterne.
- Sæt posen på holderen igen, og fastgør den med hurtigspændingsmekanismen (5).

7.5 Transport (fig. 17)

- Udsugningsanlægget er som standard udstyret med et transportstel (8).
- Løft udsugningsanlægget let ved at tage fat i transportgrebet (4), og køр hen til det ønskede sted.

8. Puhdistus, huolto ja varaosatilais

Vaara!

Irroita verkkopistoke pistorasiasta ennen kaikkia puhdistusstoimia.

8.1 Puhdistus

- Pidä suojalaitteet, ilmaraot ja moottorin kotelo niin puhtaina pölystä ja liasta kuin suinki mahdollista. Pyyhi laite puhtaalla rievulla tai puhalla se puhtaaksi vähäpaineisella paineilmalla.
- Suosittelemme laitteen puhdistamista heti joka käytön jälkeen.
- Puhdista laite säännöllisin väliajoin käyttäen kosteaa riepua ja vähän saippuaa. Älä käytä sellaisia puhdistusaineita tai liuotteita, jotka saattavat syövyttää laitteen muoviosia. Huolehdi siitä, ettei laitteen sisäpuolelle pääse vettä. Veden tunkeutuminen sähköyökaluun lisää sähköiskun vaaraa.

8.2 Huolto

Laitteen sisäpuolella ei ole mitään huoltoa tarvittavia osia.

8.3 Varaosatilais:

Varaosia tilatessasi anna seuraavat tiedot:

- Laitteen tyyppi
- Laitteen tuotenumero
- Laitteen tunnusnumero
- Tarvittavan varaosan varaosnumero.

Ajankohtaiset hinnat ja muut tiedot löydät osoitteesta www.isc-gmbh.info

9. Käytöstäpoisto ja uusiokäyttö

Laite on pakattu kuljetuspakkaukseen, jotta vältetään kuljetusvauriot. Tämä pakkaus on raaka-ainetta ja sitä voi siksi käyttää uudelleen tai sen voi toimittaa kierrätyksen kautta takaisin raaka-ainekiertoon. Laite ja sen varusteet on valmistettu eri materiaaleista, kuten esim. metallista ja muoveista. Vialliset laitteet eivät kuulu kotitalousjätteisiin. Laite tulee toimittaa asianmukaiseen keräyspisteeseen ammattitaitoista hävittämistä varten. Jos et tiedä, missä on tällainen keräyspiste, tiedustele asiaa kuntasi hallinnosta.

10. Säilytys

Säilytä laite ja sen varusteet valolta, kosteudelta ja pakkaselta suojatussa tilassa poissa lasten ulottuvilta. Paras säilytyslämpötila on 5°C ja 30°C välillä. Säilytä sähkötyökalut alkuperäispakkauksissaan.



Koskee ainoastaan EU-maita

Älä heitä sähkötyökaluja kotitalousjätteisiin!

Euroopan direktiivin 2012/19/EY loppuunkäytetyistä sähkö- ja elektronisista laitteista ja sen kansalliseksi laiksi muuntamisen mukaan tulee käytetyt sähkötyökalut koota erikseen ja toimittaa ne ympäristöystävälliseen kierrätykseen.

Kierrätysvaihtoehto takaisinlähetykselle:

Sähkölaitteen omistaja on veloitettu laitteen palauttamisen vaihtoehtona vaikuttamaan siihen, että hänen luovuttamansa omaisuus hävitetään asianmukaisesti. Loppuun käytetty laite voidaan tätä varten luovuttaa myös keräyspisteeseen, joka suorittaa sen käytöstäpoiston kansallisten kierrätystalous- ja jätehuoltolakien tarkoittamalla tavalla. Tämä ei koske käytettyihin laitteisiin liitettyjä lisävarusteita ja apuvälineitä, joissa ei ole sähköosia.

Tuotedokumentaation ja tuotteen mukana toimitettujen papereiden osittainenkin kopiointi tai muu monistaminen on sallittu ainoastaan iSC GmbH:n nimenomaisella luvalla.

Oikeus teknisiin muutoksiin pidätetään

Asiakaspalvelutiedot

Meillä on kaikissa takuutodistuksessa mainituissa maissa päteviä asiakaspalvelusta huolehtivia kumppaneita, joiden yhteystiedot löydät takuutodistuksesta. Heidän kautta voit saada kaikki asiakaspalvelut, kuten korjaukset, varaosien ja kulumaosien sekä tarvittavien käyttömateriaalien toimitukset.

Huomaa, että seuraaviin tämän tuotteen osiin kohdistuu käytöstä johtuvaa, luonnollista kulumista, ja että seuraavia osia tarvitaan käyttömateriaaleina.

Laji	Esimerkki
Kuluvat osat*	
Käyttömateriaali / käyttöosat*	Støvpose, Opsamlerpose
Puuttuvat osat	

* ei välttämättä kuulu toimitukseen!

Puutteellisuuksien tai vikojen ilmetessä pyydämme ilmoittamaan virheestä verkossa sivustoon www.isc-gmbh.info. Ole hyvä ja anna vian tarkka kuvaus ja vastaa sen lisäksi joka tapauksessa seuraaviin kysymyksiin:

- Onko laite toiminut jo ainakin kerran, vai oliko se jo alusta lähtien viallinen?
- Havaitsitko jotain erikoista ennen vian ilmenemistä (oireita ennen vikaa)?
- Mikä mielestäsi on laitteessa vikana (pääasiallinen vika)?
Kuvaa tätä toimintavirhettä.

Takuutodistus

Arvoisa asiakas,
tuotteemme läpikäyvät erittäin tiukan laadunvalvontatarkastuksen. Mikäli tämä laite ei kuitenkaan toimi moitteettomasti, valitamme tapahtunutta suuresti ja pyydämme sinua kääntymään teknisen asiakaspalvelumme puoleen käyttäen tässä takuukortissa annettua osoitetta. Selvitämme asian mielellämme myös puhelimitse allaolevan palvelunumeron kautta. Takuuvaateiden esittämistä koskevat seuraavat määräykset:

1. Nämä takuuehdot koskevat ainoastaan kuluttajia, ts. luonnollisia henkilöitä, jotka eivät käytä tätä tuotetta sen enempää pienteollisessa kuin muussakaan itsenäisessä ammatinharjoituksessa. Nämä takuuehdot säätelevät täydentäviä takuusuorituksia, jotka allamainittu valmistaja lupaa uusien laitteidensa ostajille lakimääräisen takuun lisäksi. Ne eivät vaikuta lakimääräisiin takuusuoritusvaateisiin millään tavalla. Takuumme on sinulle maksuton.
2. Takuusuoritus kattaa ainoastaan sellaiset hankkimasi allamainitun valmistajan uuden laitteen puutteellisuudet, jotka todistettavasti aiheutuvat materiaali- tai valmistusvirheistä, ja se on rajattu valintamme mukaan ainoastaan näiden laitteen vikojen korjaamiseen tai laitteen korvaamiseen uudella.
Ole hyvä ja ota huomioon, että laitteitamme ei ole suunniteltu käytettäväksi pienteollisuus-, käsityöläis- tai ammattitarkoituksiin. Takuusopimusta ei siksi synny, jos laitetta on takuun kestoaikana käytetty pienteollisuus-, käsityöläis- tai teollisuustyöpaikoilla tai siihen on kohdistunut näihin verrattavissa oleva rasitus.
3. Antamamme takuu ei kata näitä vaurioita:
- laitteessa esiintyneet vauriot, jotka aiheutuvat asennusohjeen noudattamatta jättämisestä tai asi-
antuntemattomasta asennuksesta, käyttöohjeen noudattamatta jättämisestä (kuten esim. liitäntä
väärrään verkkojännitteeseen tai virtalajiin) tai huolto- ja turvallisuusmääräysten laiminlyönnistä tai
laitteen altistamista epänormaaleille ympäristöolosuhteille tai puutteellisesta hoidosta ja huollosta.
- laitteessa esiintyneet vauriot, jotka aiheutuvat määräysten vastaisesta tai virheellisestä käytöstä
(esim. laitteen ylikuormitus tai hyväksymättömien liittostyökalujen tai varusteiden käyttö), vieraiden
esineiden tunkeutumisesta laitteeseen (esim. hiekka, kivet tai pöly, kuljetusvauriot), väkivoiman käy-
töstä tai ulkopuolisista tekijöistä (esim. putoamisesta aiheutuneet vahingot).
- laitteessa tai sen osissa esiintyneet vauriot, jotka aiheutuvat käytöstä johtuvasta, tavanomaisesta
tai muuten tavallisesta kulumisesta.
4. Takuuajan kesto on 24 kuukautta ja se alkaa laitteen ostopäivästä. Takuuvaateet tulee esittää en-
nen takuuajan päättymistä kahden viikon kuluessa siitä, kun olet havainnut vian. Takuuvaateiden
esittäminen takuuajan päätyttyä ei ole mahdollista. Laitteen korjaus tai vaihto ei johda takuuajan
pitenemiseen tai laitteen tai siihen mahdollisesti asennettujen varaosien takuuajan alkamiseen uu-
delleen alusta. Tämä koskee myös paikan päällä suoritettuja palveluja.
5. Viallista laitetta koskevat takuuvaateet tulee esittää osoitteella: www.isc-gmbh.info. Pidä uuden
laitteesi ostosite tai muu ostonäyttö valmiina. Ilman vastaavia tositteita tai tyyppikilpeä meille lähe-
tettujen laitteiden osalta takuuvaateet on suljettu pois, koska mahdollisuudet laitteen tunnistamiseen
puuttuvat. Mikäli takuumme kattaa laitteen vian, asiakkaalle toimitetaan korjattu tai uusi laite viipy-
mättä.

Tietysti korjaamme mielellämme korvausta vastaan myös sellaiset laitteiden viat, jotka eivät kuulu tai eivät enää kuulu takuumme piiriin. Lähetä tätä varten laite teknisen asiakaspalvelumme osoitteeseen.

Kuluvien osien, käyttöosien ja puuttuvien osien suhteen viittaamme tämän takuun rajoituksiin, jotka on selostettu tämän käyttöohjeen asiakaspalvelutiedoissa.

Sisukord

1. Ohutusjuhised
2. Seadme kirjeldus ja tarnekomplekt
3. Sihipärane kasutamine
4. Tehnilised andmed
5. Enne kasutuselevõttu
6. Kokkupanemine
7. Töötamine
8. Puhastus, hooldus ja varuosade tellimine
9. Jäätmekäitlus ja taaskasutus
10. Houstamine



Oht! - vigastusohu vähendamiseks lugege kasutusjuhendit



Ettevaatus! Kasutage kõrvaklappe. Müra võib põhjustada kuulmiskaotust.



Ettevaatus! Kandke tolumumaski. Puidu ja teiste materjalide töötlemisel võib tekkida tervisele kahjulik tolm. Asbesti sisaldavat materjali ei tohi töödelda!

Oht!

Vigastuste ja kahjustuste vältimiseks tuleb seadme kasutamisel võtta tarvitusele mõningad ohutusabinõud. Seepärast lugege kasutusjuhend / ohutusjuhised hoolikalt läbi. Hoidke need korralikult alles, et informatsioon oleks teil igal hetkel käeulatuses. Kui peaksite seadme teisele isikule edasi andma, siis andke talle ka kasutusjuhend / ohutusjuhised. Me ei võta endale vastutust õnnetuste või kahjude eest, mis tekivad käesoleva juhendi ja ohutusjuhiste mittejärgimisel.

1. Ohutusjuhised

Vastavad ohutuseeskirjad leiata kaasasolevast brošüürist.

Oht!

Lugege kõiki ohutusjuhiseid ja juhendeid. Ohutusjuhiste ja juhendite eiramine võib põhjustada elektrilöögi, põletuse ja/või raskeid vigastusi. **Hoidke kõik ohutusjuhised ja juhendid alles.**

2. Seadme kirjeldus ja tarnekomplekt**2.1 Seadme kirjeldus (joonis 1-2)**

1. Tolmukoti konks
2. Tolmukott
3. Tolmukoti kiirkinnitus
4. Transpordikäepide
5. Kogumiskoti kiirkinnitus
6. Kogumiskott
7. Alusplaat
8. Transpordiraam
9. Tugiplekk
10. Rattad
11. äratõmbevoolik
12. Küljeplekk
13. Plastmasskorpus
14. Tolmukoti konksu auk
15. Automaatfunktsiooniga toitelüliti
16. Mootor
17. Vähendusadapter
18. Ühendusadapter
19. Automaatpistikupesa

Monteerimisvahendid

- A. 2 voolikuklambrid
- B. 4 kruvi tugipleki jaoks
- C. 8 mutrit
- D. 4 kruvi transpordiraami jaoks

2.2 Tarnekomplekt

Kontrollige loendi alusel, kas tarnekomplektis on kõik vajalikud osad. Juhul, kui mõni osa on puudu, pöörduge hiljemalt 5 tööpäeva jooksul pärast kauba ostmist meie teeninduskeskusesse või lähimasse pädevasse ehitusmaterjalide kaupluste ning esitage kehtiv ostukviitung. Järgige siinkohal juhendi lõpus esitatud garantiitingimustes olevat garantiitabelit.

- Avage pakend ja võtke seade ettevaatlikult välja.
- Eemaldage pakkematerjal ning pakke- ja transporditoed (kui on olemas).
- Kontrollige, kas tarnekomplekt on terviklik.
- Kontrollige, ega seadmel ja tarvikutel pole transpordikahjustusi.
- Hoidke pakend võimalusel kuni garantiiaja lõpuni alles.

Oht!

Seade ja pakkematerjal ei ole laste mänguasjad! Lapsed ei tohi kilekottide, fooliumi ja pisidetallidega mängida! Oht alla neelata ja lämbuda!

- Tolmukoti konks
- Tolmukott
- Tolmukoti kiirkinnitus
- Kogumiskoti kiirkinnitus
- Kogumiskott
- Transpordiraam
- Tugiplekk
- Äratõmbevoolik
- 2 küljeplekki
- Plastmasskorpus
- Ühendusadapter
- Monteerimisvahendid (vt punkt 1.2)
- Originaalkasutusjuhend
- Ohutusjuhised

3. Sihipärane kasutamine

Äratõmbeaseade on mõeldud puidu ja puidusarvaste materjalide töötlemisel tekkiva saepuru ja tolmu eemaldamiseks. Ärge kasutage seda seadet keskkonnas, kus on tule- või plahvatusoht.

Masinat võib kasutada ainult sihipärasel otstarbel. Igasugune teisel otstarbel kasutamine ei ole sihipärane. Kõigi sellest tulenevate kahjude või vigastuste eest vastutab kasutaja/käitaja ja mitte tootja.

Võtke palun arvesse, et meie seadmed ei ole konstrueeritud ettevõtluses, käsitööstuses ega tööstuses kasutamise otstarbel. Me ei anna mingit garantiid, kui seadet kasutatakse ettevõtluses, käsitööstuses või tööstuses jt sarnastel tegevusaladel.

Sihipärase kasutamise hulka kuulub ka käesolevas kasutusjuhendis toodud ohutusjuhiste, paigaldusjuhendi ja käitusjuhiste järgimine. Isikud, kes masinat käitavad ja hooldavad, peavad tundma masinat ja teadma võimalikke ohte. Peale selle tuleb kõige täpsemalt kinni pidada õnnetuste vältimiseks mõeldud eeskirjadest. Tuleb järgida ka teisi töömeditsiini ja üldiseid ohutustehnilisi reegleid.

Masina juures teostatud muudatused välistavad tootja vastutuse täielikult ning muudatustest põhjustatud kahjude eest tootja ei vastuta. Hoolimata sihipärasest kasutamisest ei ole võimalik teatud riskifaktoreid täielikult kõrvaldada. Masina ehitusest ja konstruktsioonist tulenevalt võib esineda järgmisi probleeme:

- Oht masina puuduste tõttu. Kui üks või mitu masina detaili on vigased, on masina kasutamine keelatud. Vigased detailid tuleb viivitamatult asendada. Kasutada võib ainult tootja poolt lubatud varuosi. Masina muudatused on keelatud.
- Oht elektrilöögi tõttu: Ühendage masin ainult sellise vooluallika külge, millel on 30 mA rikkevooluga sulavkaitse! Pistikupesad peavad olema nõuetekohaselt installeeritud, maandatud ja kontrollitud!
- Oht masina juhusliku käivitumise tõttu! Tolmukogumiskoti tühjendamisel ja masina mittekasutamisel tuleb võrgupistik pesast välja tõmmata!
- Oht puidutolmu tõttu Puidutolmu sissehingamine kahjustab tervist! Kandke kogumiskoti tühjendamisel alati tolumumaski. Suunake saepurujäätmed keskkonnasõbralikult jäätmekäitlusse!
- Tuleoht Ärge imege masinaga kunagi kuumi esemeid!
- Kuulmiskahjustused vajalike kõrvaklappide mittekasutamisel.
- Puutolmu terviseohtlik eraldumine kinnistes ruumides kasutamisel.
- See seade ei sobi terviseohtlike tolmuide kogumiseks.

4. Tehnilised andmed

Mootor	220-240 V ~ 50-60 Hz
Mootori pöörlemissagedus n^0	2850 min ⁻¹
Võimsus P	550 vatti
Automaatse pistikupesa maks. võimsus: .	2500 W
Maks. võimsus kokku:	3050 W
Kaitseklass	IP40
Maks. vaakum	1600 Pa
Maks. äratõmbehulk	1150 m ³ /h
Äratõmbeühendus	100 mm
Tolmukogumiskoti maht	65 l
Kaal	ca. 21,5 kg

Oht!

Müra ja vibratsioon

Müra- ja vibratsiooniväärtused tehti kindlaks standardi EN 60335-2-69 järgi.

Helirõhu tase L_{pA}	81,1 dB (A)
Hälbepiir K_{pA}	3 dB
Müratase L_{WA}	95,1 dB (A)
Hälbepiir K_{WA}	3 dB

Kasutage kõrvaklappe.

Müra võib põhjustada kuulmiskaotust.

Piirake müra teket ja vibratsiooni miinimumini!

- Kasutage ainult täiesti korras seadmeid.
- Hooldage ja puhastage seadet korrapäraselt.
- Kohandage oma töömeetodid seadmega.
- Ärge koormake seadet üle.
- Laske seadet vajaduse korral kontrollida.
- Lülitage seade välja, kui seda ei kasutata.

Ettevaatus!

Jääkriskid

Ka siis, kui te kasutate elektritööriista eeskirjadekohaselt, jääb jääkriskide oht alati püsima. Esineda võivad järgmised elektritööriista konstruktsioonist ja mudelist tulenevad ohud:

1. Kopsukahjustused juhul, kui ei kanta sobivat tolmuaitsemaski.
2. Kuulmiskahjustused juhul, kui ei kanta sobivat kuulmiskaitset.
3. Tervisekahjustused, mis tulenevad käte vibreerimisest juhul, kui seadet kasutatakse pikema aja jooksul või seda ei kasutata ega hooldata nõuetele vastavalt.

Oht!

See elektriseade tekitab töö ajal elektromagnetilise välja. See väli võib teatud asjaoludel kahjustada aktiivseid või passiivseid meditsiinilisi implantaate. Selleks et vähendada raskete või surmavate vigastuste ohtu, soovitakse meditsiiniliste implantaatidega isikutel enne seadme kasutamist pidada nõu arsti ning implantaadi tootjaga.

5. Enne kasutuselevõttu

Enne ühendamist veenduge, et tüübisildil toodud andmed vastaksid toiteandmetele.

Hoiatus!

Enne seadme reguleerimist tõmmake toitepistik alati pistikupesast välja.

Pakkige äratõmbeseade lahti ja kontrollige, et sel ei oleks transpordikahjustusi.

- Masin tuleb paigutada nii, et see seisab kindlalt. Enne kasutuselevõttu peavad kõik katted ja ohutusseadised olema nõuetele vastavalt paigaldatud.
- Enne sisselülitamist veenduge, et tolmukotid oleksid korralikult kontrollitud!
- Enne masina ühendamist veenduge, et tüübisildil toodud andmed vastaksid võrguandmetele.

6. Kokkupanemine

(joonised 1, 3–15)

Tähelepanu! Enne kõiki äratõmbeseadme hooldus-, seadistus- ja paigaldustööde ajaks tuleb võrgupistik pistikupesast välja tõmmata.

- Vabastage mõlemad mutrid (E) plastmasskorpuse (13) mõlema küljel (joonis 3).
- Pange küljplekid (12) plastmasskorpuse (13) kruvide otsa ja kinnitage mutritega (E) (joonised 4-5).
- Pange tugiplekk (9) küljplekkide (12) vahele ja keerake kruvide (B) ja mutritega (C) kinni (joonis 6).
- Keerake transpordiraam (8) kruvide (D) ja mutritega (C) küljplekkide (12) külge (joonis 7).
- Seejärel ajage kiirkinnitusseadis (3) läbi tolmukoti (2) küljes oleva kanali (joonised 8-9).
- Pistke tolmukoti konks (1) vastavasse auku (14) plastmasskorpuses (13) ja riputage tolmukott (2) tolmukoti konksu (1) otsa (joonis

10).

- Tõmmake tolmukott (2) plastmasskorpuse (13) ülemisele avale nii, et see sulgeb ava täielikult ning kinnitage see kiirkinnitusseadise (3) (joonis 11).
- Tõmmake kogumiskott (6) plastmasskorpuse (13) alumisele avale nii, et see sulgeb ava täielikult ning kinnitage see kiirkinnitusseadise (5) (joonis 12).
- Pange voolikuklamber (A) äratõmbevoolikule (11). Nüüd pistke äratõmbevoolik (11) kuni piirkuni imemisliitmiku otsa ja kinnitage see voolikuklambriga (A) abil sellele (joonis 13).
- Kui seadmed tuleb ühendada imemisseadmega imemisliitmiku abil, mille läbimõõt on 100 mm, viige voolikuklamber (A) imemisvoolikule (11) peale. Seejärel pistke ühendusadapter (18) lõpuni äratõmbevoolikusse (11) ja kinnitage see voolikuklambriga (A) pingutades (joonised 14-15). Pistke ühendusadapter (18) vastava seadme imemisliidese külge.
- Kui kasutate seadmeid, mille äratõmbeühenduse läbimõõt on 36 mm, siis pistke vähendusadapter (17) äratõmbevoolikule (11) vasem otsa ja kinnitage see voolikuklambriga (A) samamoodi (joonised 14-15). Seejärel saab vähendusadapteri (17) külge ühendada ühe või kaks äratõmbevoolikut, mille läbimõõt on 36 mm. Ainult ühe 36 mm vooliku kasutamisel jätke vähendusadapteri (17) teisele avale kork peale. Kahe 36 mm vooliku kasutamiseks eemaldage korgid ja kasutage vähendusadapteri (17) mõlemat 36 mm ühendust.

7. Töötamine**7.1 Sisselülitamine (joonised 1,16)**

- Kontrollige, kas äratõmbevoolik (11) on kindlalt äratõmbeseadme ja puidutöötlemismasina äratõmbeadapteri külge ühendatud.
- Kontrollige, kas tolmukotid (2/6) on korralikult kinnitatud.
- Lülitage äratõmbeseade nupule "I" vajutades sisse.
- Lülitage puidutöötlemismasin sisse.

7.2 Väljalülitamine (joonis 16)

- Lülitage puidutöötlemismasin välja
- Lülitage äratõmbeseade nupule "0" vajutades välja.

7.3 Sisse- ja väljalülitamine automaatrežiimis (joonis 16)

- Toitelülilil (15) on kolm lülitusasendit:
Lüliti asend 0: väljalülitatud
Lüliti asend - : sisselülitatud
Lüliti asend AUTO: automaatrežiim
(Äratõmbeseade lülitatakse sisse ja välja elektritööriista kaudu).
- Ühendage oma elektritööriista võrgujuhe automaatpistikupessa (19).
- Ühendage imemisvoolik (11) teie elektritööriista tolmuimejaliideselega. Pöörake tähelepanu korralikule kinnitusele ja seadmete õhukindlale ühendusele.
- Seadke imemisseadise lüliti (15) asendisse "AUTO" = automaatrežiim.
- Niipea kui te nüüd elektritööriista sisse lülitate, lülitub imemisseadis sisse.
- Kui te lülitate elektritööriista välja, lülitub imemisseadis eelnevalt seadistatud viitajaga välja.

7.4 Tolmukogumiskoti tühjendamine

Kontrollige ja tühjendage tolmukogumiskotti (6) korrapäraselt!

- Tähelepanu: Tõmmake pistik pistikupesast välja!
- Hoidke täis tolmu kogumiskotti ühe käega kinni.
- Avage kiirkinnituseadeldis (5)
- Võtke kott ära ja suunake sisu keskkonnasõbralikult jäätmekäitlusse.
- Pange kott hoidikusse tagasi ja kinnitage kiirkinnituseadeldisega (5).

7.5 Transportimine (joonis 17)

- Äratõmbeseadmel on standardne transportiraam (8).
- Äratõmbeseadme transportimiseks tõstke transportikäepide (4) veidi üles ja sõitke soovitud kohta.

8. Puhastus, hooldus ja varuosade tellimine

Oht!

Lahutage seade enne puhastustöid vooluvõrgust.

8.1 Puhastamine

- Hoidke kaitseseadised, õhupilud ja mootorikastad võimalikult tolmu- ja mustusevabad. Hõõruge seade puhta rätikuga puhtaks või puhastage suruõhuga madalal surveel.
- Soovitame puhastada seadet otsekohe

pärast iga kasutamist.

- Puhastage seadet regulaarselt niiske rätikuga ja vähese koguse vedelseebiga. Ärge kasutage puhastusvahendeid või lahusteid; need võivad kahjustada seadme plastdetailide. Arvestage sellega, et seadme sisemusse ei tohi vett sattuda. Vee tungimine elektriseadmesse suurendab elektrilöögi saamise ohtu.

8.2 Hooldus

Seadme sisemuses ei asu muid hooldust vajavaid osi.

8.3 Varuosade tellimine

Varuosade tellimisel on vajalikud järgmised andmed:

- Seadme tüüp
- Seadme artiklinumber
- Seadme identifitseerimisnumber
- Vajamineva varuosa varuosanumber

Kehtivad hinnad ja info leiate aadressilt www.isc-gmbh.info.

9. Jäätmekäitlus ja taaskasutus

Transpordikahjustuste vältimiseks on seade pakendis. See pakend on toormaterjal ja seega taaskasutatav ning selle saab toorainetööstusse tagasi toimetada. Seade ja selle tarvikud koosnevad mitmesugustest materjalidest nagu nt metall ja plast. Katkised seadmed ei kuulu olmeprügi hulka. Asjatundlikuks käitlemiseks tuleks seade anda ära vastavasse kogumiskohta. Kui Te ei tea ühtki kogumiskohta, siis küsige teavet kohalikust omavalitsusest.

10. Hoiustamine

Hoidke seadet ja selle lisatarvikuid pimedas, kuivas ja külmakindlas ning lastele ligipääsmatus kohas. Optimaalne laotemperatuur on vahemikus 5 kuni 30 °C. Hoidke elektritööriista originaalpakendis.



Ainult Euroopa Liidu riikidele

Ärge visake elektrilisi tööriistu olmeprügi hulka!

Euroopa Liidu direktiiviga 2012/19/EÜ elektri- ja elektroonikaseadmete jäätmete kohta ja siseriiklikele kohaldamistele tuleb kasutatud elektrilised tööriistad koguda kokku eraldi ja leida neile keskkonnasäästlik taaskasutus.

Taaskasutusalternatiiv tagasisaatmisnõudele:

Elektriseadme omanik on kohustatud omandisuhte lõppemisel alternatiivina tagasisaatmisele kaasa aitama sobivale taaskasutusele. Seega võib vana seadme loovutada ka tagasivõtukohta, mis korraldab selle kõrvaldamise riikliku ringlusmajanduse ja jäätmeseadusandluse tähenduses. Asjasse ei puutu vanade seadmete elektrikomponentideta lisaseadmed ja abivahendid.

Tootedokumentatsiooni ja kaasasolevate dokumentide kordustrukk või muul viisil paljundamine, ka osaliselt, on lubatud ainult iSC GmbH loal.

Tehniliste muudatuste õigus reserveeritud

Hooldusteave

Meil on kõikides garantiitunnistusel loetletud riikides pädevad hoolduspartnerid, kelle kontaktandmed leiате garantiitunnistusest. Nemad on Teie käsutuses seoses mis tahes hooldusküsimustega, nagu remonditööd, varu- ja kuluosade muretsemine või kulumaterjalid.

Tuleb tähele panna, et selle toote korral esineb kasutamisest tulenevaid või loomulikke kulumisilminguidjärgmistel detailidel ning neid detaile käsitletaksekulumaterjalina.

Kategooria	Näide
Kuluosad*	
Kulumaterjal / Kuluosad*	Tolmukott, Kogumiskott
Puuduolevad detailid	

* ei pruugi tingimata tarnekomplektiga kaasas olla!

Puuduste või rikete korral palume Teid registreerida see internetis aadressil www.isc-gmbh.info. Märki-gekindlasti vea täpne kirjeldus ja vastake lisaks igal juhul järgmistele küsimustele.

- Kas seade on töötanud või oli ta algusest peale defektne?
- Kas Teile hakkas enne defekti ilmnemist midagi silma (defekti tunnused)?
- Missugune tõrge Teie arvates seadmel on (põhitunnus)? Kirjeldage seda tõrget.

Garantiitunnistus

Lugupeetud klient!

Meie tooted läbivad range kvaliteedikontrolli. Kui seade ei peaks siiski korralikult töötama, on meil siiralt kahju ja me palume Teil pöörduda meie klienditeenindusse selle garantiitunnistuse lõpus toodud aadressil. Oleme meelsasti Teie teenistuses ka telefoni teel alltoodud teeninduse telefoninumbritel. Garantiinõuete esitamisel kehtib järgnev:

1. Käesolevad garantiitingimused on suunatud ainult tarbijatele, st füüsilistele isikutele, kes ei soovi toodet kasutada oma kommerts- või muuks iseseisvaks tegevuseks. Käesolevad garantiitingimused reguleerivad täiendavaid garantiiteenuseid, mida allpool nimetatud tootja lubab oma uute seadmete ostjatele lisaks seaduslikule garantiile osutada. See garantii ei puuduta Teie seaduslikke garantiinõudeid. Meie garantiiteenus on Teile tasuta.
2. Garantiiteenus hõlmab ainult teie poolt ostetud, allpool nimetatud tootja toodetud uue seadme neid puudusi, mis tulenevad materjali- või tootmisvigadest, ning piirneb meie valikul nende puuduste kõrvaldamise või seadme vahetamisega.
Võtke palun arvesse, et meie seadmed ei ole konstrueeritud ettevõtluses, käsitööstuses ega kutsetegevuses kasutamise otstarbel. Seetõttu ei kehti garantiileping juhul, kui seadet kasutatakse garantiiajal ettevõtluses, käsitööstuses või tööstuses jt sarnastel tegevusaladel.
3. Meie garantii alla ei kuulu:
 - kahjud, mis on tekkinud montaažijuhendi mittejärgimise või asjatundmatu paigalduse, kasutusjuhendi mittejärgimise (nagu nt vale võrgupinge või vooluliigi ühendamisel) või hooldusjuhendi ja ohutusnõuete eiramise tõttu, samuti seadme jätmise tõttu ebaharilike keskkonningimuste kätte või puuduliku hoolduse ja kontrolli tõttu.
 - seadme kahjustused, mis on tekkinud kuritegeliku või asjatundmatu käsitsemise tõttu (nagu nt seadme ülekoormamine või lubamatute instrumentide või tarvikute kasutamine), võõrkehade (nt liiv, kivid või tolm, transpordikahjustused) seadmesse tungimisel, jõu kasutamisel või välisjõudude mõju korral (nt kahjustused mahakukkumise tagajärjel).
 - kahjustused seadmel või seadme osadel, mis on põhjustatud kasutamisest tingitud, tavalise või muu loomuliku kulumise tagajärjel.
4. Garantiiaeg on 24 kuud ning see algab seadme ostmise kuupäevaga. Garantiinõuded tuleb esitada garantiiajal kahe nädala jooksul pärast defekti tuvastamist. Garantiinõuete esitamine pärast garantiiaja kestuse lõppu on välistatud. Seadme remont või väljavahetamine pikendab garantiiaega või antakse nõude tõttu seadmele ja võimalikele paigaldatud varuosadele uus garantiiaeg. See kehtib ka kliendi juures kohapeal teostatud teeninduse korral.
5. Garantiinõude esitamiseks registreerige defektne seade aadressil: www.isc-gmbh.info. Hoidke oma seadme ostukviitung või teised ostutõendid alles. Seadmete korral, mis saadetakse ilma vastavate tõenditeta või ilma tüübisildita, on klassifitseerimise võimaluse ebapiisavuse tõttu garantii välistatud. Kui seadme defekt käib meie garantii alla, saate esimesel võimalusel tagasi remonditud või uue seadme.

Enesestmõistetavalt kõrvaldame seadmel ka neid defekte, mis ei käi garantii alla või kui garantiiaeg on läbi, kuid sel juhul tuleb Teil kulud tasuda. Selleks saatke seade meie teeninduse aadressil.

Kulu-/tarbe- ja puuduolevate detailide osas juhime tähelepanu garantiipiirangutele vastavalt selles kasutusjuhendis antud hooldusteabele.



Konformitätserklärung

- D** erklärt folgende Konformität gemäß EU-Richtlinie und Normen für Artikel
- GB** explains the following conformity according to EU directives and norms for the following product
- F** déclare la conformité suivante selon la directive CE et les normes concernant l'article
- I** dichiara la seguente conformità secondo la direttiva UE e le norme per l'articolo
- NL** verklaart de volgende overeenstemming conform EU richtlijn en normen voor het product
- E** declara la siguiente conformidad a tenor de la directiva y normas de la UE para el artículo
- P** declara a seguinte conformidade, de acordo com as diretiva CE e normas para o artigo
- DK** attesterer følgende overensstemmelse i medfør af EU-direktiv samt standarder for artikel
- S** förklarar följande överensstämmelse enl. EU-direktiv och standarder för artikeln
- FIN** vakuuttaa, että tuote täyttää EU-direktiivin ja standardien vaatimukset
- EE** tõendab toote vastavust EL direktiivile ja standarditele
- CZ** vydává následující prohlášení o shodě podle směrnice EU a norem pro výrobek
- SLO** potrjuje sledečo skladnost s smernico EU in standardi za izdelek
- SK** vydáva nasledujúce prehlásenie o zhode podľa smernice EÚ a noriem pre výrobok
- H** a cikkekhez az EU-irányvonal és Normák szerint a következő konformitást jelenti ki
- PL** deklaruje zgodność wymienionego ponizej artykułu z następującymi normami na podstawie dyrektywy WE.
- BG** декларира съответното съответствие съгласно Директива на ЕС и норми за артикул
- LV** paskaidro šādu atbilstību ES direktīvai un standartiem
- LT** apibūdina šį atitikimą EU reikalavimams ir prekės normoms
- RO** declară următoarea conformitate conform directivei UE și normelor pentru articolul
- GR** δηλώνει την ακόλουθη συμμόρφωση σύμφωνα με την Οδηγία ΕΚ και τα πρότυπα για το προϊόν
- HR** potvrđuje sljedeću usklađenost prema smjernicama EU i normama za artikl
- BIH** potvrđuje sljedeću usklađenost prema smjernicama EU i normama za artikl
- RS** potvrđuje sledeću usklađenost prema smernicama EZ i normama za artikal
- RUS** следующим удостоверяется, что следующие продукты соответствуют директивам и нормам ЕС
- UKR** проголошує про зазначену нижче відповідність виробу директивам та стандартам ЄС на виріб
- MK** ja izjavува следната сообрзност согласно EУ-директивата и нормите за артикли
- TR** Ürünü ile ilgili AB direktifleri ve normları gereğince aşağıda açıklanan uygunluğu belirtir
- N** erklærer følgende samsvar i henhold til EU-direktivet og standarder for artikkel
- IS** Lýsir uppfyllingu EU-reglna og annarra staðla vöru


Absauganlage TE-VE 550 A (Einhell)

- | | |
|---|--|
| <input type="checkbox"/> 2014/29/EU | <input checked="" type="checkbox"/> 2006/42/EC |
| <input type="checkbox"/> 2005/32/EC_2009/125/EC | <input type="checkbox"/> Annex IV
Notified Body:
Notified Body No.:
Reg. No.: |
| <input type="checkbox"/> 2014/35/EU | |
| <input type="checkbox"/> 2006/28/EC | <input type="checkbox"/> 2000/14/EC_2005/88/EC |
| <input checked="" type="checkbox"/> 2014/30/EU | <input type="checkbox"/> Annex V |
| <input type="checkbox"/> 2014/32/EU | <input type="checkbox"/> Annex VI |
| <input type="checkbox"/> 2014/53/EC | Noise: measured L_{WA} = dB (A); guaranteed L_{WA} = dB (A) |
| <input type="checkbox"/> 2014/68/EU | P = KW; L/O = cm |
| <input type="checkbox"/> 90/396/EC_2009/142/EC | Notified Body: |
| <input type="checkbox"/> 89/686/EC_96/58/EC | <input type="checkbox"/> 2012/46/EU
Emission No.: |
| <input checked="" type="checkbox"/> 2011/65/EU | |

Standard references: EN 60335-1; EN 60335-2-69; EN 62233
EN 55014-1; EN 55014-2; EN 61000-3-2; EN 61000-3-3

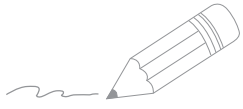
Landau/Isar, den 03.01.2017

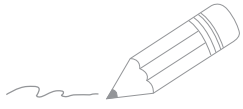

Weichselgartner/General-Manager

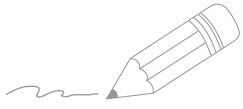

Wentao/Product-Management

First CE: 17
Art.-No.: 43.041.55 I.-No.: 11016
Subject to change without notice

Archive-File/Record: NAPR013391
Documents registrar: Roider Sigfried
Wiesenweg 22, D-94405 Landau/Isar







A series of horizontal lines for writing, starting from the top right and extending down to the bottom of the page.



EH 01/2017 (01)

