

Energialuokka: A (A++ <> G)
TÄMÄ TUOTE EI SOVELLU ENSISIJAISEKSI LÄMMITYSLAITTEEKSI.



Käyttöohjeet

BLUE BELLE CHIC/TO

Avotulilämmitin



Kotikäyttöön tarkoitettu laite



Säilytä tämä käyttöopas tulevaa tarvetta varten. Alkuperäiskieli on italian kieli.

SOBTO.FI
(21.01.2021)

Tämä laite toimii sisäkäyttöön tarkoitetulla nestekaasulla, jota säilytetään kaasupulloissa, joissa on merkintä tästä käyttötarkoituksesta.

Muiden polttoaineiden tai muunlaisten kaasupullojen käyttöä ei sallita.

Älä varastoi tai käytä bensiiniä tai muita syttyviä nesteitä tai höyryjä tämän tai muiden laitteiden läheisyydessä.

Huollon saa suorittaa ainoastaan pätevä tekninen palvelu.

Oppaan aiheena on lämmitysjärjestelmä. Järjestelmä käyttää asennustilan ilmaa (happea). Tilaan on järjestettävä palamiselle ja ilmanvaihdolle sopivat olosuhteet. Tutustu VAROITUKSIIN JA TURVALLISUUSTIETOIHIN, jotka on merkitty symbolilla:



Varo!

Varo; jos tämän oppaan tietoja ei seurata huolellisesti, seurauksena saattaa olla tulipaloja tai räjähdyksiä, jotka saattavat aiheuttaa vahinkoja ihmisille, esineille tai eläimille.



Tärkeä ilmoitus!

Tämä kuvake tarkoittaa ilmoituksia, joita on noudatettava, jotta laite toimisi oikein. Ainoastaan tällä tavalla on mahdollista välttää mahdolliset toimintahäiriöt.



Tärkeitä tietoja!

Tällä kuvakkeella tarkoitetaan selittäviä tietoja tai neuvoja, joista on apua kun tätä laitetta halutaan käyttää parhaalla mahdollisella tavalla.

Nämä ohjeet on laadittu mahdollisimman huolella. Valmistaja varaa kuitenkin oikeuden parantaa käyttöopasta haluamallaan tavalla ja koska tahansa. Kuvat saattavat poiketa alkuperäisestä.

Sisältö

- . 1 Esittely
- . 2 Tuotteen kuvaus
 - 2.1 Yleistä
 - 2.2 Käyttöalue ja -tarkoitus
 - 2.3 Turvalaitteet
 - 2.4 Tekniset tiedot
 - 2.5 Teho ja kulutus
 - 2.6 Turvallisuus
 - 2.7 Yleiset asennusta ja käyttöä koskevat varoitukset
 - 2.8 Miten käyttäytyä, jos tuntuu kaasun hajua
- . 3 Tuotteen valmistelu käyttöä varten
 - 3.1 Pakkauksen avaaminen
 - 3.2 Alkuperäispakkauksen säilyttäminen
 - 3.3 Lämmittimen liittäminen kaasupulloon
 - 3.4 Säätimen vuotojen etsiminen
 - 3.4.1 Säätimen vuotojen etsiminen
 - 3.5 Kaasupullon asentaminen
- . 4 Käyttöohjeet
 - 4.1 Käyttöönotto ja toiminta
 - 4.2 Sammuttaminen
 - 4.3 Kaasupullon vaihtaminen
 - 4.4 Varastointi
 - 4.5 Pakkaaminen yksityistä kuljettamista varten
- . 5 Puhdistus ja huolto
 - 5.1 Käyttäjän suorittama puhdistus ja huolto
 - 5.2 Viat ja korjaaminen
- . 6 Takuu
- . 7 Varaosat
 - 7.1 Pariston vaihtaminen
- . 8 Hävittäminen
- .9 Vaatimustenmukaisuusvakuutus

TEKNISET TIEDOT	
KÄYTTÖKOHDE:	FI
KAASUTYYPPI JA PAINE:	Butaani/propaani, 30 mbar
Luokka:	I3B/P
Nimellisteho:	4,2 kW_(Hs)
Maksimikulutus:	0,3 kg/h
DVGW-rekisteröinti:	CE-0085BM0301

Lue käyttöohjeet huolellisesti ennen laitteen käyttöä.

Laitetta ei ole tarkoitettu fyysisiltä, psyykkisiltä tai sensorisilta kyvyiltään rajoittuneiden henkilöiden (mukaan lukien lapset) käyttöön tai henkilöille, joilla ei ole riittävää kokemusta tai tietoja, elleivät he ole saaneet opastusta laitteen käyttöön. Lapset eivät saa käyttää laitetta eikä leikkiä sillä.

Seuraavia turvamääräyksiä on noudatettava:

Käytä ainoastaan kun ilmanvaihto on riittävä!

Laitetta on käytettävä paikallisten, alueellisten ja kansallisten määräysten mukaisesti.

1. Esittely

Hyvä asiakas,

Onnettelemme sinua hankkimasi avotulilämmittimen johdosta! Olet tehnyt erinomaisen valinnan ja kiitämme osoittamastasi luottamuksesta. Lue tämä käyttöopas huolellisesti ennen kuin ryhdyt käyttämään laitetta. Seuraavilla sivuilla on tärkeitä tietoja, minkä vuoksi tämä opas on luettava ennen uuden kaasulämmittimesi käyttämistä. Opasta on pidettävä aina käden ulottuvilla lämmittimen koko käyttöiän ajan.

Blue Belle Chic -avotulilämmitin on laite, joka ei päästä poistokaasua ulkopuolelle ja se on tarkoitettu yksinomaan kotitalouskäyttöön. Polttoaineena käytetään saastuttamatonta nestekaasua (propania-butanaa). Laitteella on saksalainen DVGW-hyväksyntä ja se on asetuksen (EU) 2016/426 vaatimusten mukainen. Tämä lämmitin testataan EU kaasudirektiivien sekä standardin EN 449 mukaisesti ja se on markkinoiden tiukimpien turvamääräysten mukainen. Tämä lisälämmityslähteenä toimiva avotulilämmitin on ihanteellinen ja taloudellinen ratkaisu eri tiloihin. Laite sopii mainiosti käytettäväksi myös välivuodenaikoina.

2. Tuotteen kuvaus

2.1 Yleistä

TMC-kaasulämmittimet takaavat korkean lämmitystehon ja alhaisen kulutuksen lämmön jakelun pysyessä tasaisena, jolloin energiaa käytetään tehokkaasti ja vähemmän haitallisia päästöjä aiheuttaen.

2.2 Käyttöalue ja -tarkoitus

Kaasulämmitin on valmistettu vaadittujen teknisten ja turvallisuutta koskevien määräysten mukaisesti. Tästä huolimatta vääränlainen tai ohjeista poikkeava käyttö saattaa vaarantaa käyttäjien tai kolmansien osapuolien elämän tai vahingoittumattomuuden sekä vahingoittaa laitetta, esineitä tai eläimiä.

Tämä lämmitin on kaasukäyttöinen lämmityslaitte. Poltin tuottaa liekkiä, joka lämmittää ilman, joka puolestaan konvektion vaikutuksesta lämmittää tilan, johon lämmityslaitte sijoitetaan. Laitteissa, joissa ei ole termostaattia, lämmön säätely tapahtuu manuaalisesti (kaksi tehotasoa). Termostaatilla varustetuissa laitteissa lämmön säätely tapahtuu automaattisesti, kun asetettu lämpötila saavutetaan.

Lämmitintä voidaan käyttää väliaikaisena tai lisälämmityksenä katetuissa tiloissa, katoksissa ja huvimajoissa, autotalleissa, työhuoneissa ja kaikissa muissa maanpinnan yläpuolella olevissa tiloissa, joissa on hyvä ilmanvaihto. Sitä ei saa käyttää kylpyhuoneissa, nukkumiseen tarkoitetuissa tiloissa, veneissä, asumiseen tarkoitetuissa ajoneuvoissa sekä kerrostalojen yläkerroksissa. Kaikkea muuta tai pitkäaikaista käyttöä on pidettävä asiattomana käyttönä. Näissä tilanteissa kaikki riskit ovat käyttäjän vastuulla.

2.3 Turvalaitteet

Mahdollisten vaarojen ehkäisemiseksi tuote on suojattu seuraavilla turvalaitteilla:

Lämpöpari

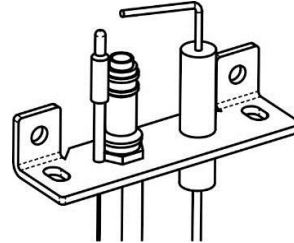
Pilottileikki lämmittää lämpöparia, joka pitää auki laitteen (ei kaasupullon) venttiilin. Jos pilottileikki sammuu, kaasunvirtaus venttiilistä laitteeseen pysähtyy automaattisesti noin yhden minuutin kuluessa.

ODS

ODS-järjestelmällä varustettu pilottileikki sammuu keskeyttäen kaasun syöttämisen ennen kuin CO₂:n taso ylittää 1,5 prosentin rajan (lämmittimen käyttöympäristössä).

ODS-järjestelmän käynnistymisen ehkäisemiseksi kaasulämmittintä saa käyttää ainoastaan tiloissa, joissa on hyvä ilmanvaihto.

Varmista, että tilassa on riittävä ilmanvaihto. Jos kuitenkin ODS-laite on käynnistynyt, on tila tuuletettava. Jos laite käynnistyy usein, se tarkoittaa, että tila on joko liian pieni, tai ilmanvaihto ei ole riittävä.



Suosittelut minimitulavuudet

	ON-OFF- termostaatin kanssa : Säätely automaattinen Teho 4.2 kW
Lämmitettävien tilojen tilavuudet:	
Olohuone	84 m³
Muut huoneet	42 m³

Lämmittimen hyötyteholla lämmitettävät tilavuudet (maksimi hyötyteho)

		Ulkolämpötila			
		-10 °C	-5 °C	0 °C	
Eristystaso	HYVÄ ($U_m = 0,20$)	280	350	420	Tilavuus (m³)
	KESKI ($U_m = 0,50$)	150	182	221	
	VÄHÄINEN ($U_m = 1,00$)	84	100	123	

Selitys:

Um: tarkoittaa kaikkien lämmitettävään tilaan lämpöä johtavien rakenteiden keskiarvoista lämmönläpäisyä (W/m².K)

Tärkeitä huomautuksia:

Taulukossa ilmoitetut arvot viittaavat tavallisiin kotitalouksissa esiintyviin tiloihin, joiden lämpötila on 20 °C ± 2 °C.

Laitteella suoraan lämmitettävissä tiloissa ei saa olla tilaa jakavia elementtejä (eli niissä ei saa olla esimerkiksi väliseiniä tai muita esteitä).

Taulukko on yksinomaan suuntaa antava. Koska tilanteeseen vaikuttavat monet eri seikat, on lopullinen tarkastus suositeltavaa antaa alan ammattilaisen tehtäväksi (lämpötekniikko).

Pietsosähköinen käynnistys

Tämä käynnistystapa on turvallisin, sillä sen ansiosta laitetta ei tarvitse sytyttää manuaalisesti liekillä.

Turvaritilä

Tässä laitteessa olevan ritilän ansiosta voidaan estää tulipalojen ja palovammojen vaara. Mitään sen osaa ei saa poistaa pysyvästi. RITILÄ EI TAKAA TÄYDELLISTÄ SUOJAUSTA LAPSILLE TAI SAIRAILLE HENKILÖILLE.

2.4 Tekniset tiedot

Nimellinen lämmön syöttö: 4,2 kW

Sytytin: pietsosähköinen tai elektroninen sytytys

Ulostulopaine: 30 mbar

Kaasutyyppi: Butaani / propaani

Kaasuluokka: I_{3B/P}

Kaasupullojen koko (nettopaino): 15 kg

Kohdema: FI

	Blue Belle Chic/TO
Tuotteen koko	(L x S x K): 45,5 x 34,5 x 77,5 cm
Tuotteen paino	13,5 kg

2.5 Teho ja kulutus

TMC-lämmitin toimii ekologisella butaani/propaani-nestekaasulla, joka toimitetaan yleisesti kaupan olevissa 15 kilon kaasupulloissa.

Ympäristön lämpötilasta ja halutusta tehosta riippuen kaasulämmittimen kulutusarvot ovat seuraavat:

(Ilmoitetut arvot ovat ainoastaan likimääräisiä arvoja).

ON-OFF-termostaatin kanssa :
Säätely automaattinen
305 g / h (4200 W:lla) Maksimi

2.6 Turvallisuus



Tämän tuotteen väärä käyttö saattaa aiheuttaa vakavia terveysongelmia sekä huomattavia materiaalisia vahinkoja.

Seuraavat ohjeet on luettava erittäin huolellisesti.

Tutustu laitteeseen ennen kuin ryhdyt käyttämään sitä.

Noudata onnettomuuksien ehkäisyä koskevia määräyksiä. Tämän oppaan tietojen lisäksi on yleisen turvallisuuden takaamiseksi sekä onnettomuuksien ehkäisemiseksi huomioitava lakiin perustuvat määräykset ja kiellot.

Kolmannet osapuolet saavat käyttää tuotetta vasta sitten, kun hekin ovat saaneet tarvittavat ohjeet. Laitetta ei ole tarkoitettu fyysisiltä, psyykkisiltä tai sensorisilta kyvyiltään rajoittuneiden henkilöiden (mukaan lukien lapset) käyttöön tai henkilöille, joilla ei ole riittävää kokemusta tai tietoja, elleivät he ole saaneet opastusta laitteen käyttöön tai heitä ei valvo jokin toinen henkilö, joka kykenee vastaamaan heidän turvallisuudestaan. Lapset eivät saa käyttää laitetta eikä leikkiä sillä.

Käynnistettyä ja kytkettyä laitetta ei saa jättää valvomatta.

Laitetta on valvottava jatkuvasti ja sen käytössä on noudatettava varovaisuutta.

Älä käytä tuotetta, jos olet hajamielinen tai huumeiden, alkoholin tai lääkkeiden vaikutuksen alaisena. Yksikin tarkkaamaton hetki saattaa aiheuttaa vakavia onnettomuuksia ja vahinkoja tätä laitetta käytettäessä.

2.7 Yleiset asennusta ja käyttöä koskevat varoitukset



Sijoita lämmitin tukevalle ja yhtenäiselle lattialle.

Älä käytä laitetta makuuhuoneissa, kylpyhuoneissa, kellareissa tai yläkerroksissa. Älä käytä pysyvänä tai jatkuvana lämmityksenä. Älä käytä kylpyhuoneissa, nukkumiseen tarkoitetuissa tiloissa, asumiseen tarkoitetuissa ajoneuvoissa (kuten asunto- tai matkailuvaunuissa, veneissä) tai kerrostalojen yläkerroksissa. Älä käytä laitetta maanpinnan alapuolella olevissa tiloissa.

Älä käytä vaarallisilla alueilla.

Älä käytä tiloissa, joissa syttyvät nesteet ja kaasut tai leijuvat pölyt tms. saattavat aiheuttaa räjähdys- tai tulipalovaaran.

Älä käytä laitetta tiloissa, joiden tilavuus on taulukossa ilmoitettuja minimitulavuusmittoja pienempi Vältä kosketusta laitteen kuumien osien kanssa.

Älä laita laitetta toisen lämmönlähteen läheisyyteen, vaan säilytä vähintään 1 metrin minimietäisyys.

Älä laita laitetta tilaan, jossa on jo toinen kaasupullo (vaikka sitä ei käytettäisikään).

Jos laitetta on nostettava tai se on siirrettävä pois käyttöpaikasta, käytä tähän tarkoitettuja kahvoja.

Älä koskaan siirrä laitetta kaasuputkesta vetäen.

Älä siirrä toiminnassa olevaa laitetta.

Älä siirrä lämmitintä sen ollessa kuuma.

Varo, ettei aiheudu vahinkoja. Tarkasta laite aina ennen käyttöä.

Noudata kaasua koskevia teknisiä paikallisia, alueellisia ja kansallisia määräyksiä.

Käytä kaasulämmitintä kuivassa ja puhtaassa tilassa, jossa on hyvä ilmanvaihto.

Käytä laitetta ainoastaan huoneissa, joissa on riittävä ilmanvaihto. Ihanteellisen ilmanvaihdon takaamiseksi tilassa on oltava kaksi aukkoa, joiden koon on oltava vähintään 25 cm² / lämpökilowattitunti (vähintään 105 cm² aukko - 1/2 huoneen yläosassa ja 1/2 alaosassa)

Ilmanvaihtoaukkoja ei saa tukkia, sillä ainoastaan hyvä ilmanvaihto takaa kunnollisen palamisen.

Suojus (edessä) suojaa vaaralta joutua vahingossa kontaktiin liekin kanssa sekä palovammoilta. SUOJUS EI TAKAA TÄYDELLISTÄ SUOJAA PIKKULAPSILLE TAI SAIRAILLE HENKILÖILLE.

Älä poista suojuksen mitään osaa.

Älä peitä lämmitintä tekstiileillä, vaatteilla tai kuivattavalla pyykillä.

Lämmittimen ylikuumentumisen estämiseksi sitä ei saa peittää. Lämmittimen peittäminen tai esineiden asettaminen sen päälle aiheuttaa ylikuumentumista ja on siis vaarallista ja ehdottomasti kiellettyä.

Lämmitintä ei saa sijoittaa nojatuolien, verhojen (joiden mahdollinen liike on huomioitava) tai muun mahdollisesti syttyvän materiaalin läheisyyteen.

Sijoita lämmitin erilleen kaikista muista esineistä. Etäisyyksien on oltava vähintään:

20 cm takana

50 cm sivussa

100 cm edessä

Kaasupullolle tarkoitettuun tilaan mahtuu korkeintaan 15 kilon kaasupullo.

Älä altista lämmitintä ilmapirralle, jonka nopeus on enemmän kuin 1,2 m/s.

VARO: Tuulettimet eivät saa puhaltaa suoraan lämmitintä kohden. Estä polttimen liekkiin mahdollisesti vaikuttavat ilmavirtaukset.

Kaasupullon ensimmäinen liitäntäkerta sekä sen kaikki vaihdot on suoritettava hyvin tuuletetussa tilassa, jossa ei saa esiintyä avotulta. Näiden toimenpiteiden aikana ei saa tupakoida.

Älä irrota tai muokkaa mitenkään säädintä tai mitään muutakaan lämmittimen komponenttia.

Suojaa lämmitin sääolosuhteilta.

Puhdistukseen ei saa käyttää hankaavia tuotteita.

Älä laita laitteen sisäosiin nastoja ja/tai metalliesineitä.

Älä käytä laitetta väärin. Käytä laitetta ainoastaan ilmoitettuihin käyttötarkoituksiin.

Tarkasta säännöllisesti laitteen toiminta. Huolehdi siitä, että sen kulumistilanne ja mahdolliset viat tarkastaa säännöllisesti ammattipätevä ja valtuutettu teknikko. Kiinnitä erityistä huomiota putkiin ja liitoksiin.

Käytä vain alkuperäisiä varaosia. Oman turvallisuutesi takaamiseksi käytä ainoastaan käyttöoppaassa nimenomaisesti ilmoitettuja varaosia.

Korjaukset on annettava pätevän teknisen huoltopalvelun suorittaviksi. Pätevän teknikon on tarkastettava lämmitin vähintään kerran vuodessa.

Useammin suoritettava tekninen huolto saattaa olla tarpeen kokolattiamattojen, kissan hiekkalaatikon, karvojen tms. aiheuttaman pölyn vuoksi.

Älä käytä tätä lämmitintä, jos jokin sen osa on kastunut. Jos jokin osa on kastunut, ota välittömästi yhteyttä pätevään teknikkoon lämmittimen tarkastamista varten; kastuneet ohjausjärjestelmän osat ja kaasun ohjauslaitteet on vaihdettava.

Kun lämmitin käynnistetään pitkän käyttötouan jälkeen, on varmistettava, että siihen ei ole joutunut mitään turhaa (likaa, hyönteisiä, hämähäkinverkkoja, tms.). Anna tarkastaminen pätevän teknikon suorittavaksi.

VAROITUS: älä käytä mitään lisävarusteita, joita ei ole hyväksytty tämän lämmittimen kanssa käytettäväksi.

Kaikki huoltoa varten irrotetut komponentit on asetettava takaisin paikoilleen ennen laitteen käynnistämistä.

Käytä tätä lämmitysjärjestelmää ainoastaan tässä käyttöoppaassa ilmoitetulla tavalla. Mikä tahansa muu käyttötapa, johon ei ole valmistajan lupaa, saattaa aiheuttaa tulipaloja, henkilövahinkoja tai jopa kuoleman.

Laitteen sammuttamiseksi tai sen laittamiseksi pois käytöstä on suljettava kaasupullon hana ja otettava pois kaasupullo.

2.8 Miten käyttäytyä, jos tuntuu kaasun hajua



Noudata aina seuraavassa annettuja ohjeita, jos tunnet kaasun hajua!

Jos haistat voimakasta kaasun hajua, älä käynnistä laitetta ja sulje välittömästi kaasupullon hana myötöpäivään kääntäen.

Älä koske mihinkään sähkökatkaisimeen äläkä käytä kyseisen asunnon mitään puhelinta.

Avaa ovet ja ikkunat ilman vaihtamiseksi.

Sammuta kaikki liekit ja muut mahdolliset syttymislähteet.

Älä käytä avotulta äläkä tupakoi.

Suorita testaukset kohdan 3.4 mukaisesti. Älä tee testejä koskaan avotulella.

Jos vuotoja ei ole, sytytä lämmitin varovaisesti, käyttöoppaan ohjeiden mukaisesti.

Jos tuntuu vielä kaasun hajua, yritä vaihtaa kaasupullo, sillä kaasupullossa olevassa kaasussa saattaa olla liian paljon hajua aiheuttavaa ainetta.

Jos ongelma ei ratkea, käänny jälleenmyyjän tai ammattipätevän teknikon puoleen.

Älä käytä laitetta ennen kuin ammattipätevä teknikko on tarkastanut sen.

Älä yritä suorittaa korjauksia.

Näiden ohjeiden noudattamatta jättäminen saattaa aiheuttaa vahinkoja esineille ja ihmisille.

3. Tuotteen valmistelu käyttöä varten

3.1 Pakkauksen avaaminen

Tarkasta tuote toimituksen yhteydessä. Varmista, että siitä ei puutu osia ja että se on täysin hyvässä kunnossa.

Jos tuotteesta puuttuu osia tai siinä on vikoja, älä käytä sitä ja ota välittömästi yhteyttä myyjään.

3.2 Alkuperäispakkauksen säilyttäminen

Säilytä alkuperäispakkaus tuotteen koko käyttöiän ajan.

Käytä pakkausta laitteen varastoimiseen ja kuljettamiseen.

Hävitä pakkaus tuotteen käyttöiän lopussa. Katso hävittämistä koskevat tiedot luvusta 8

3.3 Lämmittimen liittäminen kaasupulloon

Laitteen liitännään tarvitaan seuraavaa materiaalia:

- butaani- / propanikaasupullo, korkeintaan 15 kg
- kiinteä paineensäädin, jolla on EN 16129 hyväksyntä, kork. 1,5 kg/h, käyttöpaine 30 mbar, käytettyyn kaasupulloon sopiva
- EN 16436-1 hyväksytty taipuisa letku, maksimipituus **40 cm**, joka mahdollistaa asennuksen ilman taitteita tai kuristuskohtia ja joka estää kiertymisen (käytä tilanteeseen sopivia ja hyväksytyjä metallisia asennusvanteita)



Älä koskaan käytä kaasupulloa nurinpäin!

Kaasupullon ensimmäinen liitännäkerta sekä sen kaikki vaihdot on suoritettava hyvin tuuletetussa tilassa, jossa ei saa esiintyä avotulta. Näiden toimenpiteiden aikana ei saa tupakoida.

Jos kaasupulloa on kuljetettu, anna sen levätä vähintään 1 tunnin ajan pystyasennossa ennen käyttöä.

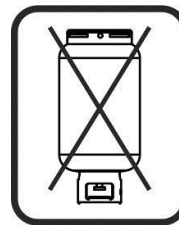
Varmista, että kaasupullon tiiviste on ehjä ja hyväkuntoinen.

Varmista, että liitoskohta (säätimen rengas ja kaasupullon hanan kierteitys) ovat puhtaita ja ehjiä.

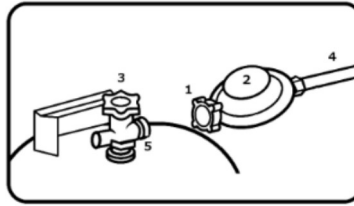
Liitä kaasupullo laitteen ulkopuolelle seuraavassa kuvatulla tavalla. (kuva 1):

Liitä paineensäätimen liitosrengas (1) kaasupullon hanan kierteitykseen (5) kiertäen rengasta (1) käsin vasempaan (vastapäivään). Kiristä rengas voimaa käyttäen. Älä käytä tähän työkaluja, sillä ne saattaisivat vahingoittaa kaasupullon hanan tiivistettä niin, että se ei olisi enää täysin tiivis. Kiristä kuitenkin kunnolla käsin.

Tartu säätimeen, varmista, että se ei pyöri ja että siinä ei ole välyksiä, tarkasta sitten uudelleen, että rengas on kiristetty kunnolla.



1. Liitosrengas
2. Paineensäädin
3. Kaasupullon hana
4. Taipuisa letku
5. Kaasupullon hanan kierteitys ja tiiviste



Kuva 1

Älä kierrä säädintä enää tämän toimenpiteen jälkeen, sillä muutoin tiiviys tiivisteiden alueella saattaa kärsiä. **Noudata varovaisuutta, sillä liitosmutterin liiallinen kiristäminen saattaa vahingoittaa tiivistettä, eikä tässä tapauksessa tiiviyyttä enää voida taata.** Kun säädin on liitetty, ei sitä saa enää kiertää. Paineensäätimen kiertäminen saattaisi vahingoittaa tiivistettä.

3.4 Säätimen vuotojen etsiminen

**Älä koskaan käytä avotulta vuotojen etsimiseen.
KÄYTÄ AINOASTAAN VAAHTOMAISIA VUODONILMAISUAINEITA!**

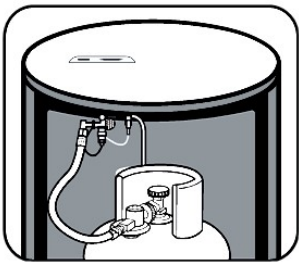
Kuva 2

Asennuksen jälkeen ja aina kun on tarpeen tarkastaa säätimen tiiviys, on noudatettava seuraavaa menettelyä:



1. Avaa kaasupullon venttiili hitaasti.
 2. Levitä kaasupullon liitoskohtaan vuodonilmaisuusuihketta. Kohdissa, joissa näkyy kuplia, on vuoto.
 3. Jos ongelma on säätimen ja kaasupullon välisessä liitoksessa, kiristä paineensäätimen mutteria lisää vuodon korjaamiseksi.
 4. Toista vaiheet 1–2. Tarkasta onko vuoto korjattu.
- Jos vuotoa ei ole mahdollista poistaa, irrota säädin, ja tarkasta onko liitoksessa jotain vikaa, kuten esimerkiksi likaa tai tiivistevaurio, ja suorita toimenpide sitten uudelleen.
- Jos vuodonilmaisuusvaahdolla on havaittu vielä vuotoa, sulje kaasupullon venttiili, vaihda kaasupullo ja kokeile uudelleen.
- Jos kaasupullon vaihtamisen ja vuodonhaun suorittamisen jälkeen vuotoja esiintyy edelleen, älä käytä lämmitintä ja ota yhteyttä jälleenmyyjään (ks. luku 6). Viallisten komponenttien korjaaminen ja vaihtaminen on annettava pätevän teknisen henkilökunnan suoritettavaksi. Toimenpiteisiin on käytettävä alkuperäisiä komponentteja.

VAROITUS!



Varmista, että kaasuputkella on tarpeeksi tilaa ja että siinä ei ole taitekohtia. Kaasuputkeen ei saa kohdistua jännitystä eikä siinä saa olla kierteitä.

4 Käyttöohjeet

4.1 Käyttöönotto ja toiminta

Kaasupullon asentamisen ja tiiviyn testaamisen jälkeen voidaan ryhtyä kaasulämmittimen käyttöönottamiseen. Noudata seuraavia ohjeita:

ON OFF -tyyppisellä termostaatilal varustetun lämmittimen käyttöohjeet

1. Laita lämmitin haluttuun paikkaan kappaleessa 2.7 ”Yleiset asennusta ja käyttöä koskevat varoitukset” annettujen ohjeiden ja varoitusten mukaisesti.

2. Avaa kaasupullon venttiili kiertämällä sitä vastapäivään.

3. Kierrä nappi (kuva 4) myötäpäivään loppuun asti kohtaan, joka vastaa START-asentoa.

Paina nappia alaspäin, pohjaan asti ja pidä sitä painettuna noin 45 sekuntia.

Tämän jälkeen nappia painettuna pitäen paina pietsopainiketta pilottiliekin syttymiseen asti.

4. Kun pilottiliekki on syttynyt, pidä nappia painettuna edelleen 20–30 sekunnin ajan, päästä se sitten; pilottiliekki jää palamaan.

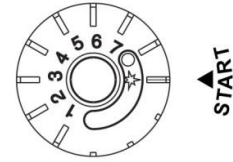
Jos pilottiliekki sammuu, toista toimenpiteen kohdat 3 ja 4.

6. Kierrä termostaatin säätönappia vastapäivään loppuun asti, numeron 7 kohdalle. Poltin syttyy.

8. Kun huone on saavuttanut halutun lämpötilan, kierrä nappia hitaasti myötäpäivään kunnes poltin sammuu. Pilottiliekki palaa edelleen, ja tästä lähtien lämmitin syttyy ja sammuu itsenäisesti säilyttäen lämpötilan haluttuna.

VAROITUS: nupissa olevat numerot ovat ainoastaan asennon viite.

Kuva 4



HUOMAA: Kaasupullon ensimmäisellä käyttökerralla sekä aina vaihdon jälkeen pilottiliekin syttymiseen kuluu tavallista enemmän aikaa, minkä vuoksi nappia on pidettävä painettuna kauemmin ennen kuin pilottiliekki syttyy asianmukaisella tavalla. Tämä johtuu kaasupiirissä olevasta ilmasta.

Tarkasta pilottiliekin tasaisuus kuvien 7 ja 8 mukaisesti.



Kuva 7

PILOTTILIEKKI EI OLE SYTTYNYT
OIKEIN



Kuva 8

PILOTTILIEKKI SYTTYNYT
OIKEIN

HUOMAA: Lämmittimen ensimmäisellä käynnistyskerralla se savuaa hieman. Tätä ei tapahdu seuraavilla kerroilla.

4.2 Sammuttaminen

Sulje kaasupullon venttiili kiertämällä nappia myötäpäivään. (nro 3 kuva 1)

Varmista, että se on suljettu kunnolla. Vasta kun kaasupullon hana on suljettu oikein, laite on täysin sammunut.

4.3 Kaasupullon vaihtaminen

Suorita kaasupullon vaihtaminen ainoastaan tiloissa, joissa on hyvä ilmanvaihto.

Varmista, että kaasupullon kaasuhanana on suljettu turvallisesti.

Älä käytä paineensäätimen irrottamiseen mitään työkalua, vaan kierrä auki säätimen rengas auttaen toimenpidettä hienoisella väännöllä.

Varo! Pidä vaihdetun kaasupullon hana aina suljettuna, sillä se sisältää aina hieman kaasua.

Asenna uusi kaasupullo tämän oppaan ohjeiden mukaisesti.

4.4 Varastointi (Lämmittimen varastointiohjeet)

Kun lämmitintä ei käytetä, sitä on säilytettävä ilman kaasupulloa.

Se on laitettava alkuperäislaatikkoon, kunnolla suljettuun muovipussiin ja kuivaan paikkaan, jotta lämmittimen sisäosiin ei pääse pölyä, hyönteisiä tai niiden pesiä.

4.5 Pakkaaminen yksityistä kuljettamista varten

Kuljetuksen aikaisten vahinkojen välttämiseksi pakkaa kaasulämmitin alkuperäispakkaukseensa ja ota kaasupullo pois. Kiinnitä kaasuputki ja paineensäädin.

5 Huolto

5.1 Puhdistus ja huolto

Varmista, että kaasupullon kaasuhanana on täysin suljettu.

Älä suorita huoltoa tai puhdistamista ennen kuin lämmitin on täysin jäähtynyt.

Puhdista lämmitin yksinomaan kuivaa liinaa käyttäen. Älä käytä koskaan teräviä tai hankaavia välineitä ja odota aina kunnes laite on jäähtynyt. Älä puhdista lämmitintä sen ollessa käynnissä tai kun se on lämmin.

Mahdollisesti tarvittavia korjauksia saa suorittaa ainoastaan erikoistunut henkilöstö ja sertifioitu asentaja, alkuperäisiä komponentteja käyttäen.

Tarkasta vuosittain laitteen kunto. Jos ilmenee jotain, josta et ole varma, ota yhteyttä pätevään henkilöstöön.

Jokaisella kaasupullon vaihtokerralla on taipuisan putken kulumistilanne ja vanheneminen tarkastettava. Tarvittaessa se on vaihdettava.

Tarkasta kaasuputken kunto säännöllisesti mahdollisten vaurioiden varalta. Etenkin pitkän käyttötauan jälkeen ja ennen käyttöönottamista on tiiviys testattava vuotojen varalta (ks. kohta 3.4).

Jos havaitaan vahinkoja, on kaasuputki ja sen mukana paineensäädin vaihdettava. Tämän toimenpiteen saa suorittaa ainoastaan ammattipätevä henkilöstö.

Tarpeen vaatiessa on otettava yhteyttä huoltopalveluun.

Puhdistus- ja huoltotoimenpiteet, joiden vuoksi on irrotettava komponentteja, on annettava ammattipätevän henkilöstön suoritettaviksi.

Takuu raukeaa, jos ensimmäisten 24 kuukauden aikana laitteelle on suorittanut huoltotöitä henkilökunta, jolla ei ole niihin lupaa.

Huomio: Vaihda paineensäädin (EN 16129 -hyväksytty) ja kaasuputki (EN 16436-1-hyväksytty) 10 vuoden kuluttua valmistuspäivämäärästä.

Kaasuputken pituuden tulee olla 40 cm.

Valmistuspäivämäärä on painettu näkyvästi paineensäätimeen

ja kaasuputkeen. Tämä toimenpide on annettava pätevän henkilöstön suoritettavaksi alkuperäisiä varaosia käyttäen.

5.2 Viat ja korjaaminen

Havaittu ongelma	Mahdolliset aiheuttajat	Korjaaminen
Pilottiliekki keltainen	Kaasupullo on loppumaisillaan. Suutin on likainen tai tukkeutunut.	Vaihda kaasupullo. Puhdista paineilmalla. Älä käytä työkaluja.
Polttimen liekki keltainen	Kaasupullo on loppumaisillaan. Kaasu on likaista. Huoneessa on paljon pölyä. Lämmittimen läheltä kuljettaessa pölyä on saattanut nousta ilmaan.	Vaihda kaasupullo. Liekki vakautuu hitaasti itseksensä.
Pilottiliekki ei syty	Kaasupullo loppunut Katso ohjeet kohdasta 4.1 Suutin likainen tai pölyn, hyönteisten tai niiden pesien tukkima.	Vaihda kaasupullo. Seuraa ohjeita kohdasta 4.1. Puhdista paineilmalla. Älä käytä työkaluja, tai käänny erikoistuneen teknikon puoleen.

	Kipinää ei synny	Jos laitteen käynnistys on paristokäyttöinen, vaihda paristo. Tarkasta pietson sähköjohdon kytkentä. Sytytä tulitikulla kyseisen aukon kautta.
Lämmitin sammuu toiminnan aikana	ODS-laite on käynnistynyt. Kaasupullo on tyhjentynyt	Tuuleta huone, odota muutama minuutti ja sytytä lämmitin sitten uudelleen. Jos ongelma jatkuu, huone on liian pieni tai sen ilmanvaihto ei ole riittävä. Vaihda kaasupullo.
Tiivistesti ei mennyt läpi	Katso ohjeet kohdasta 3.4 Kaasupiiri on vahingoittunut.	Seuraa ohjeita kohdasta 3.4 Ota yhteyttä kaasuntoimittajaan.
Säätimen kiertäminen kierteisiin ei onnistu.	Kaasupullon kaasuhanan kierteitys on vaurioitunut.	Vaihda kaasupullo. Jos ongelma ei ratkea, ota yhteyttä jälleenmyyjään.
Pääpolttimet eivät syty	Kaasupullo on tyhjentynyt Poltinryhmä on tukkiutunut	Vaihda kaasupullo. Ota yhteyttä pätevään teknikkoon.

6 Takuu

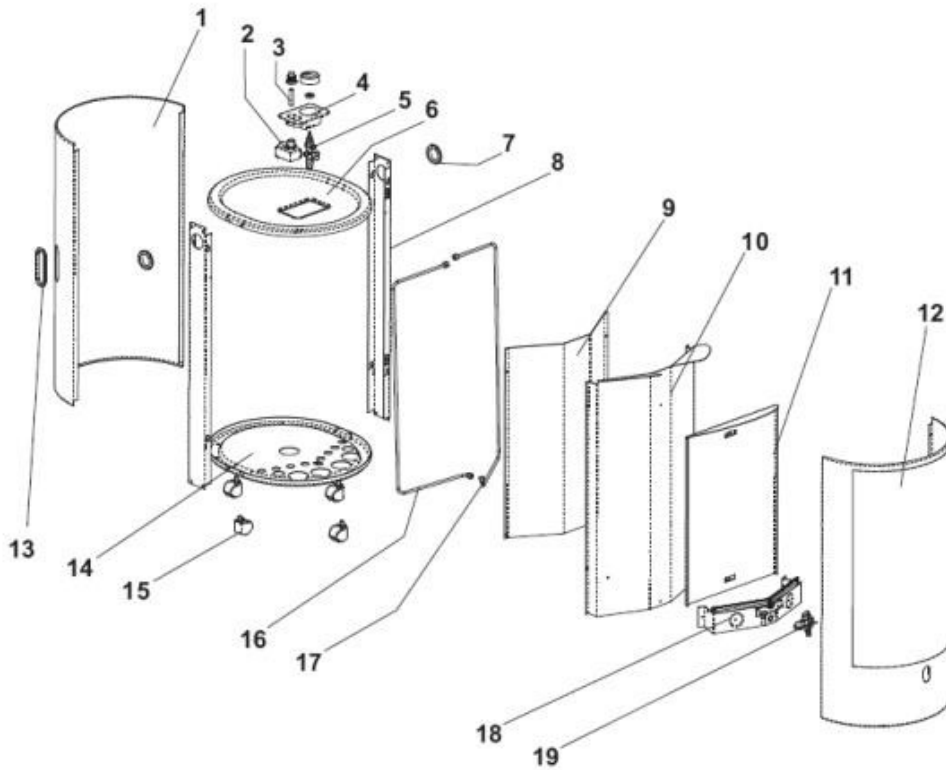
TMC myöntää tuotteilleen 2 vuoden takuun, sillä ehdolla, että seuraavia ehtoja noudatetaan:

- Takuuaika alkaa tuotteen toimituspäivästä, jonka todistaa ostoasiakirja, kuten lasku, kuitti, kuljetusasiakirja.
- Takuuaikana vaihdetaan kaikki kappaleet, joissa esiintyy valmistusvikoja, mitään materiaali- tai työkuluja veloittamatta.
- Takuun arvioiminen on yksinomaan TMC-yhtiön harkinnassa.
- Takuun piiriin eivät kuulu säädin, taipuisa putki eikä mikään osa, jonka vika johtuu väärin suoritettusta käytöstä, huollosta tai säilyttämisestä.
- Jos tuotetta joudutaan kuljettamaan takuuaikana suoritettavia korjauksia varten, ovat kuljetuskulut aina ostajan vastuulla.
- Takuu raukeaa seuraavissa tilanteissa: kuljetuksesta tai huolimattomuudesta johtuneet viat, väärä käyttö, virheellinen asennus tai tämän oppaan ohjeiden noudattamatta jättäminen.
- Valmistajan takuu raukeaa, jos toimenpiteitä suorittaa henkilöstö, joilla ei ole niiden suorittamiseen erityistä lupaa.
- Takuuaikana mahdollisesti suoritettavat toimenpiteet eivät pidennä takuun kestoaikaa.
- Komponenttien (esim. polttimen, pilottiliikkiryhmän, suuttimien) puhdistaminen ei kuulu takuun piiriin.
- Valmistaja ei ole millään tavalla vastuussa mahdollisista henkilö- tai esinevahingoista, jotka ovat johtuneet väärin suoritettusta asennuksesta tai laitteen väärästä käytöstä.

7 Varaosat

Varaosatilauksessa on aina ilmoitettava varaosan kuvaus ja numero. (ks. räjähdyskuva)

Blue Belle Chic TO



1	KAASUPULLON SUOJUS *
2	PIETSOSÄHKÖINEN LAITE
3	PARISTO (AAA-TYYPPINEN)
4	HANAN KANNATIN
5	HANA
6	KANSI *
7	PYSTYTUKIEN KAHVA
8	PYSTYTUKI *
9	TAKAVÄLISEINÄ
10	VÄLISEINÄ
11	HEIJASTUSPINTA
12	ETUPANEELI
13	KAHVA
14	PAINETTU POHJA
15	PYÖRÄT
16	POLTTIMEN PUTKI
17	VALVONTALAITTEEN PUTKI
18	POLTINRYHMÄ
19	VALVONTALAITTE

* Ilmoita väri

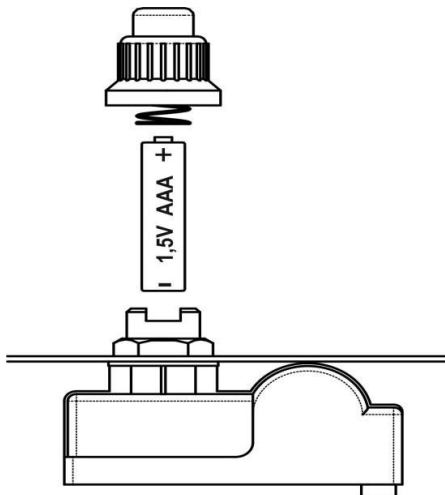
TMC varaa oikeuden suorittaa teknisiä muutoksia

7.1 Pariston vaihtaminen

Kun elektronisen sytytyksen paristo loppuu, on se vaihdettava ohjeiden mukaisesti ja napaisuutta noudattaen.

Elektronisessa sytytyksessä on AAA-tyyppinen paristo. Se vaihdetaan kiertämällä pietsosähköisen sytyttimen korkkia (ks. kuva 5) vastapäivään ja vetämällä yksikköä ylöspäin.

2. Ota pois vanha paristo ja vaihda sen tilalle uusi (1 paristo AAA, 1,5 V); noudata napaisuutta.



8 Hävittäminen

Pakkaus ja pakkausmateriaalit on valmistettu ympäristöä kunnioittaen, materiaalit ovat 100-prosenttisesti kierrätettäviä ja ne voidaan hävittää yhdyskuntajätteen mukana.

Käyttöikänsä lopun saavuttanutta tuotetta ei saa hävittää normaalin yhdyskuntajätteen mukana.

Ota paikallisilta viranomaisilta selvää jätteiden ekologista hävittämistä koskevista vaihtoehdoista.

9. Vaatimustenmukaisuusvakuutus

Kotikäyttöön tarkoitettu laite
BLUE BELLE CHIC/TO
Serien: 21D
(Domestic flueless heaters – UNI EN 449)

Yhtiö:

TMC srl
Traversa Viale del Lavoro, 1
I - 37013 CAPRINO VERONESE (VR)

Vakuuttaa omalla vastuullaan, että tuote:

BLUE BELLE CHIC/TO

on suunniteltu ja valmistettu kaasulaitteista annetun asetuksen (EU) 2016/426 sekä yhdenmukaistetun standardin EN 449:2008 vaatimusten mukaisesti ja sille on tehty CE-tyyppihyväksyntätätestaus.

Ilmoitettu tarkastuslaitos 0085 DVGW CERT GmbH, on suorittanut testaukset ja myöntänyt sertifikaatin **CE-0085BM0301**:

DVGW CERT GmbH Zertifizierungsstelle
Josef-Wirmer-Str. 1-3
53123 BONN - DE

Sertifikaatin voimassaolon alkupäivämäärä: 21.4.2018
Sertifikaatin voimassaolon loppupäivämäärä: 13.2.2028

Tarkastuslaitos: Tarkastuslaitos 0085:

DVGW-Forschungstelle Prüflaboratorium Gas
Engler-Bunte-Ring 1-7
76131 Karlsruhe – DE

Caprino Veronese, 21.4.2018



Bruno Cristini
Toimitusjohtaja

Information requirements for gaseous/liquid fuel local space heaters

Model identifier(s): **BLUE BELLE CHIC/TO**
 Indirect heating functionality: No
 Direct heat output: ...(kW) 4.2 kW
 Indirect heat input: ...(kW) 0 kW

Fuel				Space heating emissions(*)			
Select fuel type				[gaseous/liquid]	[specify]	NOx emissions are under the given limit	
Lpg Liquid Petroleum Gas				Butan/Propan G30/G31			
Ite	Symbol	Value	Unit	Ite	Symbol	Value	Unit
Heat output				Useful efficiency (NCV)			
Nominal heat output	P _{nom}	4.2	kW	Useful efficiency at nominal heat output	η _{th, nom}	100	%
Minimum heat output (indicative)	P _{min}	N/A	kW	Useful efficiency at minimum heat output	η _{th, min}	N/A	%
Auxiliary electricity consumption				Type of heat output/room temperature control (select one)			
At nominal heat output	e _{l, max}	x,xxx	kW	single stage heat output, no room temperature control	No		
At minimum heat output	e _{l, min}	x,xxx	[yes/no]	two or more manual stages, no room temperature control	No		
In standby mode	e _{l, SB}	x,xxx	[yes/no]	with mechanic thermostat room temperature control	Yes		
				with electronic room temperature control	No		
				with electronic room temperature control plus day timer	No		
				with electronic room temperature control plus week timer	No		
				Other control options (multiple selections possible)			
				room temperature control, with presence detection	No		
				room temperature control, with open window detection	No		
				with distance control option	No		
				with adaptive start control	No		
				with working time limitation	No		
				with black bulb sensor	No		
Permanent pilot flame power requirement							
Pilot flame power requirement (if applicable)	P _{pilot}	0.1	kW				
Contact details	TMC srl Traversa Viale del lavoro, 1 – 37013 - Caprino Veronese - Verona - Italia						

(*) NOx = Nitrogen oxides

Scheda prodotto / Product fiche / Tarjeta de producto / Produktkarte / Carte de produit

a) Produttore / Manufacturer / Productor / Produzent / Producteur:

TMC srl

b) Modello / Model:

Blue Belle Chic/TO

c) Classe di efficienza energetica / Energy efficiency class / Clase de eficiencia energética / Energieeffizienzklasse / Classe d'efficacité énergétique):

A

(A++ <>G)

d) Potenza termica diretta / Direct power heat input / Potencia térmica directa / Direkte thermische Leistung / Puissance thermique directe:

4,2 kW

e) Potenza termica indiretta / Indirect power heat input / Potencia térmica indirecta / Indirekte thermische Leistung / Puissance thermique indirecte:

0 kW

f) EEI (Energy efficiency index)

91

g) Efficienza utile alla potenza termica nominale / useful energy efficiency at nominal heat output / Eficiencia efectiva a la potencia térmica nominal / Effektiver Wirkungsgrad bei Nennwärmeleistung / Efficacité efficace à la puissance thermique nominale:

100%