

# PANEELILÄMMITIN

## KÄYTTÄJÄN OPAS



**PH35-600**

**220-240V ~ 50-60Hz 500-600W IP24**

**Soveltuu käytettäväksi vain tiloissa joissa on hyvä ilmanvaihto.**

**Lue käyttöohjeet huolellisesti ennen käyttöä ja pidä ne tallessa.**

### **TURVALLISUUS OHJEET**

1. Älä käytä lämmitintä jos sen jalat eivät ole kunnolla kiinnitetty tai lämmitintä ei ole kiinnitetty ohjeiden mukaisesti seinään.
2. Varmista, että pistorasia johon lämmitin kytketään on lämmittimen luokitusarvoja vastaava ja maadoitettu.
3. Pidä virtajohto etäällä lämmittimen kuumenevasta rungosta.
4. Älä käytä jos lasipaneeli on rikkoutunut.

5. Varoitus: Älä käytä lämmitintä kylpyammeen, suihkun tai uima-altaan välittömässä läheisyydessä.
6. **VAROITUS: Älä peitä lämmitintä – ylikuumentumisvaara!**



7. Symbolin merkitys on **ÄLÄ PEITÄ**
8. Laite on tarkoitettu ainoastaan sisäkäyttöön.
9. Älä aseta lämmitintä korkeanukkaisten maton päälle.
10. Varmista, että lämmitin on sijoitettu tasaiselle ja tukevalle alustalle.
11. Pidä lämmitin etäällä verhoista ja huonekaluista välttääksesi tulipalon uhan.
12. Varoitus: älä sijoita lämmitintä suoraan pistorasian alapuolelle.
13. Varoitus: Lämmitintä ei tule kiinnittää seinälle.
14. Älä laita mitään esineitä lämmittimen ilma-aukkoihin ja puhaltimiin.
15. Älä käytä lämmitintä tiloissa joissa on syttyviä nesteitä tai kaasuja.
16. Irrota aina pistoke pistorasiasta kun siirrät lämmittimen sijaintipaikkaa.
17. **Jos laitteen virtajohto vaurioituu, ainoastaan valtuutettu ammattilainen saa vaihtaa sen uuteen.**
18. Laitetta voivat käyttää vain aikuiset, pidä lapset poissa laitteen lähetyviltä.
19. **VAROITUS — Laitteessa on osia jotka kuumenevat voimakkaasti ja voivat aiheuttaa palovammoja. Ole erityisen varovainen, jos laitteen lähistöllä on lapsia tai heikkoja henkilöitä.**

## TEKNISET TIEDOT

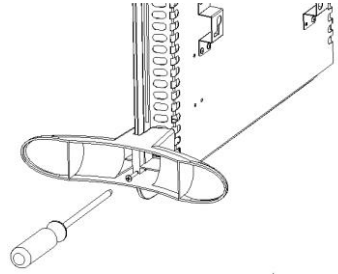
220-240V~, 50-60Hz, luokka I, IP24, 500-600W;

## LÄMMITTIMEN ASENNUS

Lämmittimen voi asentaa kahdella tavalla:

- 1) Kiinnitä jalat ja aseta lämmitin lattialle.
- 2) Kiinnitys seinälle jolloin jalat ei tarvita.

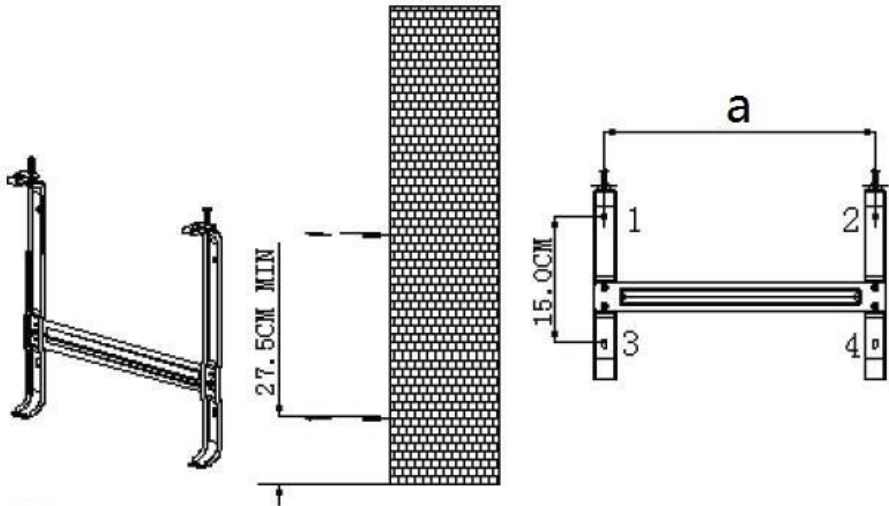
**Kun lämmitin asetetaan lattialle;** Laitteeseen tulee kiinnittää jalat ennen käyttöä. Ne kiinnitetään 2:lla ruuvilla, varmista, että ne ovat sijoitettu oikein lämmittimen sivulevyjen alaosaan.

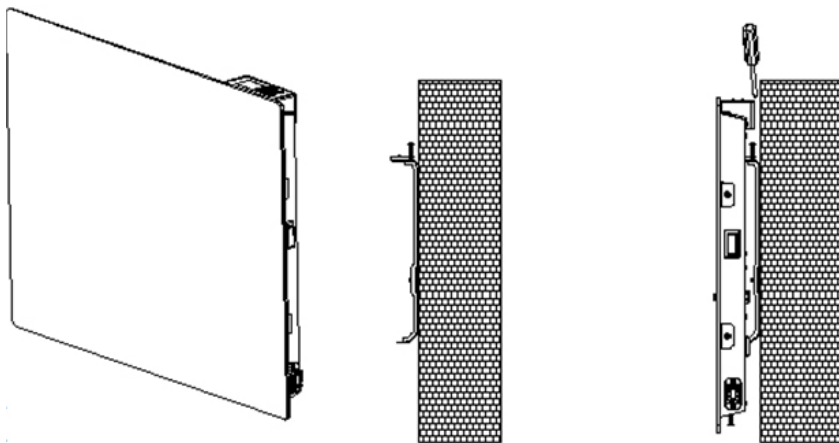
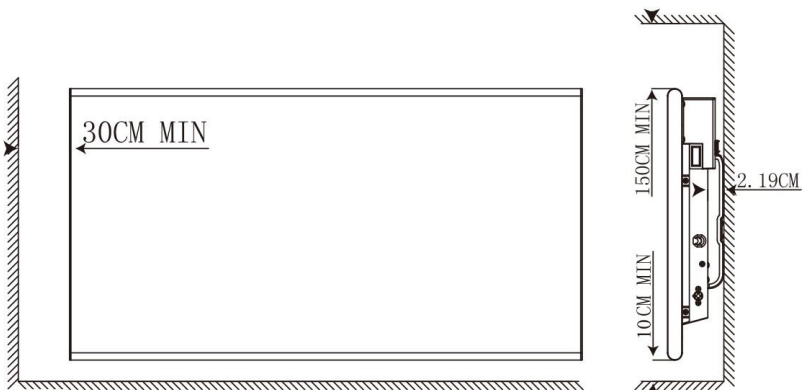


**Lämmittimen kiinnitys seinälle**

- (1) Jos lämmittimen jalat on asennettu paikoilleen, irrota ne.
- (2) Varmista oikea sijaintikohta, poraa koneella käyttäen  $\Phi 8$  terää 4 reikää (a) seinälle, tarkista kuvasta ja taulukosta a reikien väliset etäisyydet. Laita reikiin ruuvitulpat.
- (3) Kiinnitä lämmittimen kiinnikkeet seinään 4:llä  $\Phi 4 \times 30$  ruuvilla; huomioi ylä- ja alakiinnikkeiden sijainti, kuten kuvassa 1 näkyvä. Katso kiinnitystapa kuvasta 2 ja 3.

**Fig.1**

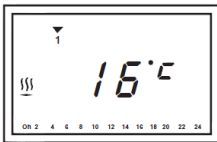
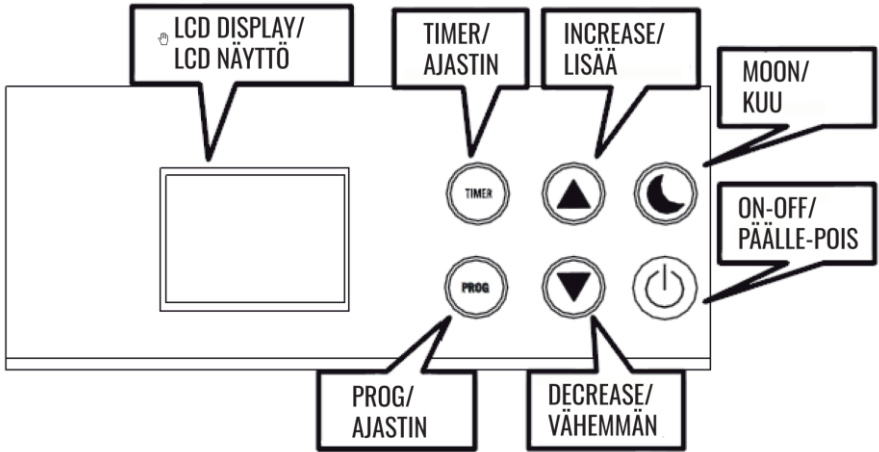


**Fig.2****Fig.3**

Malli No.	a
PH35-600A	26,0 cm

Sivuille tulee jättää 30cm etäisyys sekä seinä- että lattiakäytössä. Alapuolelle seinäkäytössä 10cm ja yläpuolelle 15cm.

# KÄYTTÖ



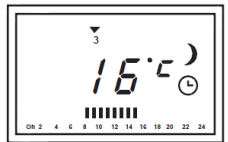
(FIG.1)



(FIG.2)



(FIG.3)



(FIG.4)

1. Kytke päävirta virtakytkimestä, LCD-näytössä näkyy ympäristön lämpötila ja päiväsymboli. Paina "ON/OFF" näppäintä, jolloin laite on valmiustilassa.

Paina ON/OFF uudelleen ja laite käynnistyy.




2. Paina "+" ja "-" asettaaksesi halutun lämpötilan. "+" lisää lämpöasteita ja "-" vähentää. Lämpötilan säätöalue on  $+5^{\circ}\text{C} \sim +35^{\circ}\text{C}$ .

### Käyttö ajastimella

1. Kytke päävirta virtakytkimestä, LCD-näytössä näkyy ympäristön lämpötila ja päiväsymboli. Paina ON/OFF uudelleen ja laite käynnistyy.



2. Paina "PROG" asettaaksesi päivän ja kellonajan (FIG 2.) Paina "PROG"

▼  
päiväsymboli  alkaa vilkkua. Paina "+" tai "-" asettaaksesi viikonpäivän. 1 on maanantai, 7 sunnuntai. Paina "PROG" uudelleen ja aika alkaa vilkkua. Aseta aika "+" ja "-" nappuloilla. HUOM! jos et paina mitään nappulaa 10 sekunnin kuluessa vilkkuminen loppuu ja asetus jää siihen asentoon missä se oli, eli laite toimii vilkkumisen päättyessä olleella asetuksella.

3. Paina "PROG" 3 sekunnin ajan ja laite näyttää viikkoajastuksen (FIG 3.)
4. Paina "+" tai "-" asettaaksesi viikonpäivän.
5. Paina "PROG" uudelleen ja aika alkaa vilkkua. Aseta aika "+" ja "-" nappuloilla. Esimerkiksi 7:16 tarkoittaa ajanjaksoa aamuseitsemästä iltapäivällä kello 16 saakka. Aikavyöhykemerkki ilmestyy näyttöön. (FIG 4.)
6. Paina "PROG" uudelleen ja lämpötila alkaa vilkkua. Aseta lämpötila "+" ja "-" nappuloilla. Esimerkiksi 25:17 tarkoittaa että laite pitää  $+25^{\circ}\text{C}$  lämpötilaa ajastettuna aikana ja  $+17^{\circ}\text{C}$  lämpötilaa ajastuksen ulkopuolella.
7. Paina "PROG" uudelleen ja päiväsymboli alkaa vilkkua uudelleen. Saat asetettua muut päivät haluamallasi tavalla. Paina "MOON" jos haluat tehdasasetuksen ajastetun ajan ulkopuolelle, tehdasasetus on  $+15^{\circ}\text{C}$ .
8. Paina "TIMER" nappulaa ajastuksen jälkeen ja laite aloittaa viikkoajastuksen käyttämisen. (FIG 4.) Kellosymboli näkyy näytössä.

**HUOM. LAITTEeseen TULEE ASETTAA AIKAASETUKSET OIKEIN ENNEN AJASTAMISTA.**

HUOM: Lämmittimestä saattaa tulla hajuja ja höyryä, kun se kytketään päälle ensimmäisen kerran tai pitkän tauon jälkeen. Nämä häviävät kun lämmitin on ollut toiminnassa jonkin aikaa. Ensimmäisellä käyttökerralla laitetta tulee käyttää maksimiteholla 30 minuuttia niin epäpuhtaudet palavat pois laitteen sisältä.

## **IKKUNA AVOINNA**

Jos huoneessa on ikkuna avoinna laite antaa hälytyksen mikäli lämpötila tippuu yli 5°C 10 minuutin kuluessa. Laite piippaa 3 kertaa.

## **VIRTAKATKO**

Mikäli laitteen virta katkeaa odottamattomasti laite alkaa hälyyttää 10 kertaa 30 minuutin välein. Hälytyksen saa loppumaan painamalla mitä tahansa näppäintä. Paina ”PROG” käynnistääksesi kellonajan nykyisellä kellonajalla ja paina ”TIMER” niin laite aloittaa saman ohjelman kuin ennen virtakatkoa. Laitteessa on muistitoiminto. Tarkista aina aika asetukset kun virtakatko on tapahtunut että ohjelmoitu toiminta toimii oikein.

## **LAPSILUKKO**

Laitteen saa lukittua pois käytöstä kun ”+” ja ”-” nappuloita painetaan yhtä aikaa 3 sekunnin ajan. Lukitus poistetaan samalla tavalla.

## **TEHDASASETUKSET**

Laite palautuu alkuperäisiin tehdasasetuksiin ja ohjelmoinnit poistuvat kun ”+” ja ”-” nappuloita painetaan yhtä aikaa 5 sekunnin ajan.

## **PUHDISTAMINEN**

Irrota laitteen pistoke seinästä ja anna sen jäähtyä ennen puhdistamista. Pyyhi laitteen ulkopinta kostutetulla liinalla ja kuivaa kuivalla liinalla.

Älä käytä voimakkaita pesuaineita ja varo veden pääsemistä lämmittimeen.

## **VARASTOINTI**

Kun lämmitintä ei käytetä pitkään aikaan, se tulee suojata pölyltä ja varastoida siistiin ja kuivaan tilaan.

## **LAITTEEN KIERRÄTTÄMINEN/HÄVITTÄMINEN**



Tämä merkintä osoittaa, että tätä tuotetta ei saa hävittää muiden kotitalousjätteiden mukana EU:n alueella. Jotta vältät ympäristölle tai terveydelle aiheutuvat haitat, kierrätä laite vastuullisesti jotta sen materiaalit päätyvät uudelleenkäytettäviksi. Voit palauttaa käytetyn laitteen kierrätyspisteeseen tai kysyä neuvoa jälleenmyyjältä. He voivat kierrättää tuotteen ympäristöystävällisesti.

Maahantuojaja: Oy Scandic Trading House Ltd