

## VAROITUS! VARNING!

Sähköiskun vaara. Tulipalon vaara. Noudata annettuja ohjeita.

Elstöt fara. Brand fara. Följa instruktioner.

Lue käyttö- ja asennusohjeet huolellisesti ennen laitteen käyttöönottoa. **Laitteen asentamisen saa suorittaa vain valtuutettu koulutuksen omaava sähköasentaja ohjeiden ja vallitsevan lainsäädännön mukaisesti.** Käytä ainoastaan laitteessa mainittua jännitettä ja taajuutta. Kytke virta pois ennen asennusta.

Laitetta ei saa asentaa vaarallisissa olosuhteissa, työturvallisuussääntöjä tulee noudattaa.

Asennuksen aikana tulee noudattaa kaikkia normaaleja varotoimenpiteitä, jotka liittyvät sähkölaitteiden asennukseen.

Led valoon ei saa katsoa suoraan, kirkas valo voi olla vahingollinen silmille.

Valaisimen valonlähdettä ei voi vaihtaa, eikä valaisimessa ole mitään muitakaan osia, jotka käyttäjä voisi vaihtaa.

Mitään valaisimen osaa, mukaan lukien virtakaapeli, ei saa vaihtaa tai korjata. Rikkoutuneen valaisimen käyttö tulee lopettaa välittömästi ja valaisin tulee hävittää voimassa olevan lainsäädännön mukaisesti.

**Installation kan göras bara av en behörig elektriker enligt instruktioner och gällande lagstiftning.** Använd endast spänning och frekvens markerad på produkten. Bryt av strömmen innan installation.

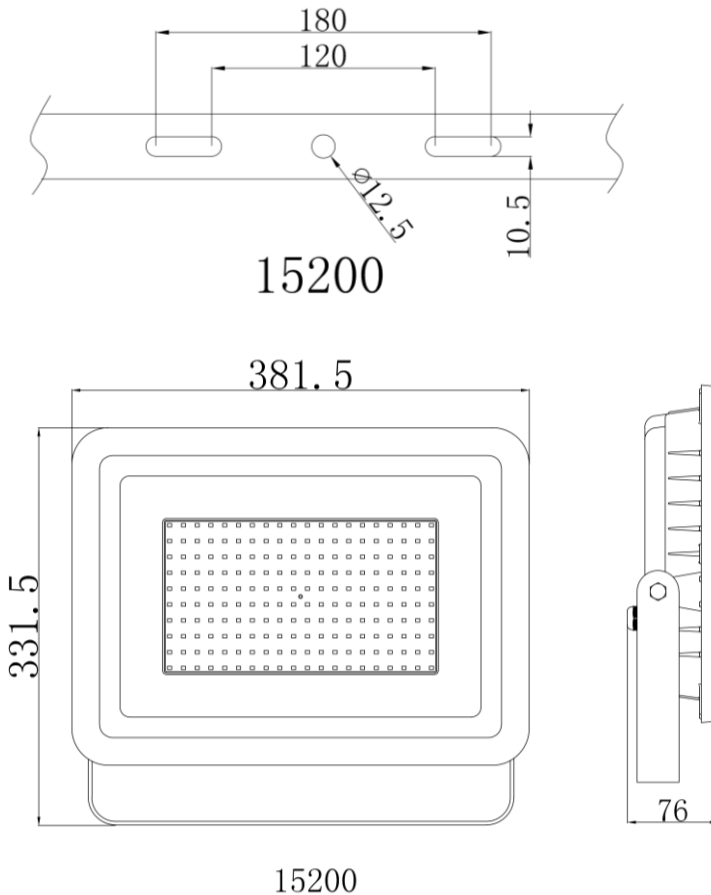
Kan inte installeras vid farligt ställning, arbets säkerhetsreglar måste följas. Alla normal arbets säkerhet metod som gäller elmontering måste följas. Titta inte direct på ledljus, kan vara farligt för ögon.

Armaturens ljuskälla kan inte bytas och ingen del av armaturen kan inte bytas eller repareras. Sönder armature kan inte användas.

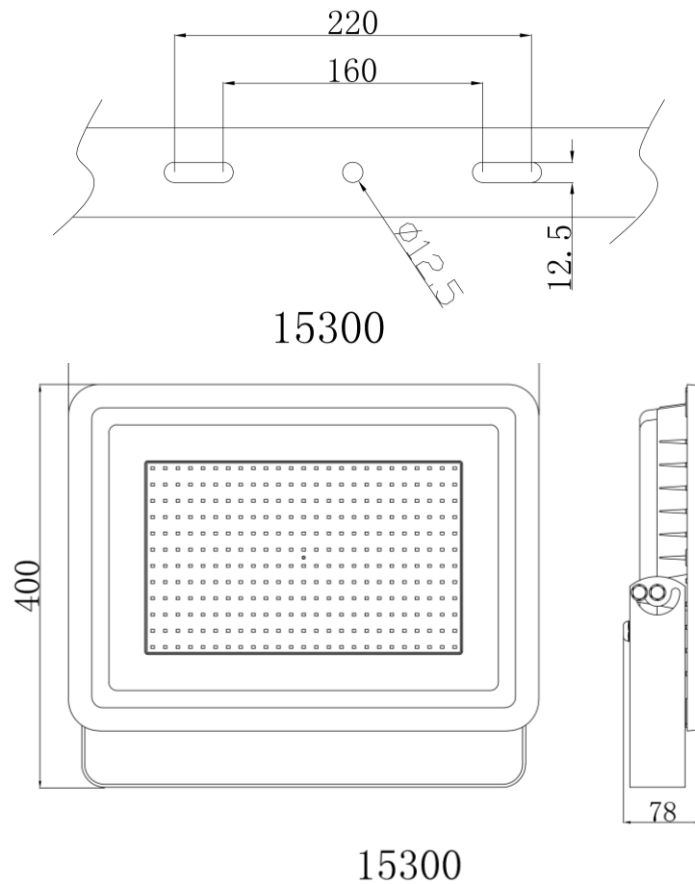
## Tekniset tiedot:

Malli	Jännite	Virta	Lumenit	karkaistu lasi:	Max. valaistu alue:	Nettopaino
15200	AC220-240V	200W	15000LM	350*250*5mm	600cm <sup>2</sup>	4.1kg
15300	AC220-240V	300W	22500LM	436*313*5mm	1015cm <sup>2</sup>	6.4kg
Huom.	Kotelointiluokkaluokka: IP44 Nimellisjännite: 220-240V~ 50Hz Virtajohto: H05RN-F 3G1.0mm <sup>2</sup>					

## Ulkomitat, tuote 15200 (200W):



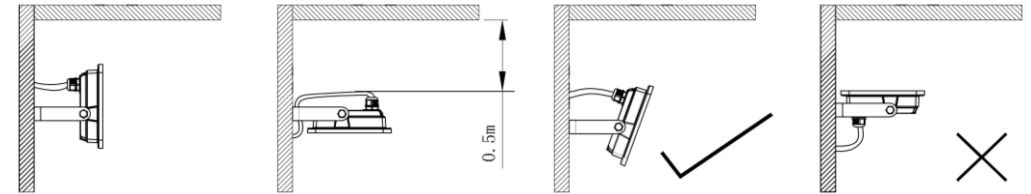
## Ulkomitat, tuote 15300 (300W):



## Käyttö- ja asennusohjeet, katso kuva. Varoitus:

Ennen kuin kosket valonheittimeen, sammuta se, ja anna jäähtyä kokonaan.

Älä kiinnitä tärinälle alttiille pinnoille.



Minimi asennusetäisyys valaisimesta on 1m.



Tuote on hävitettävä sähkö- ja elektroniikkaromun jätelainsäädännön mukaisesti.

Tuotteen takuu-aika on 6 kuukautta. Takuu alkaa ostopäivästä lukien. Maahantuoja vastaa epäkuntoon menneen laitteen tai osien korvaamisesta, materiaali- ja valmistusvikojen osalta, ainoastaan jos ne todetaan tarkastuksessa viallisiksi.

Ostajan tulee aina takuuvaatimuksen yhteydessä esittää kassakuitti, ostolasku, takuutodistus tai lähetyslista joista ilmenee ostopäivämäärä, paikka ja hinta. Tuote on palautettava täydellisenä, ilman että mitään osia on irrotettu, varustettuna selostuksella toimintahäiriöistä. Takuu ei sisällä: Kuljetus ja kuljetusvaurioita. Vahinkoja, jotka ovat aiheutuneet normaalista kulumisesta, väärästä käytöstä tai asiattomasta käsittelystä. Jos kone on avattu, osia vaihdettu, korjattu tai muutettu. Mitään välillisiä kustannuksia.