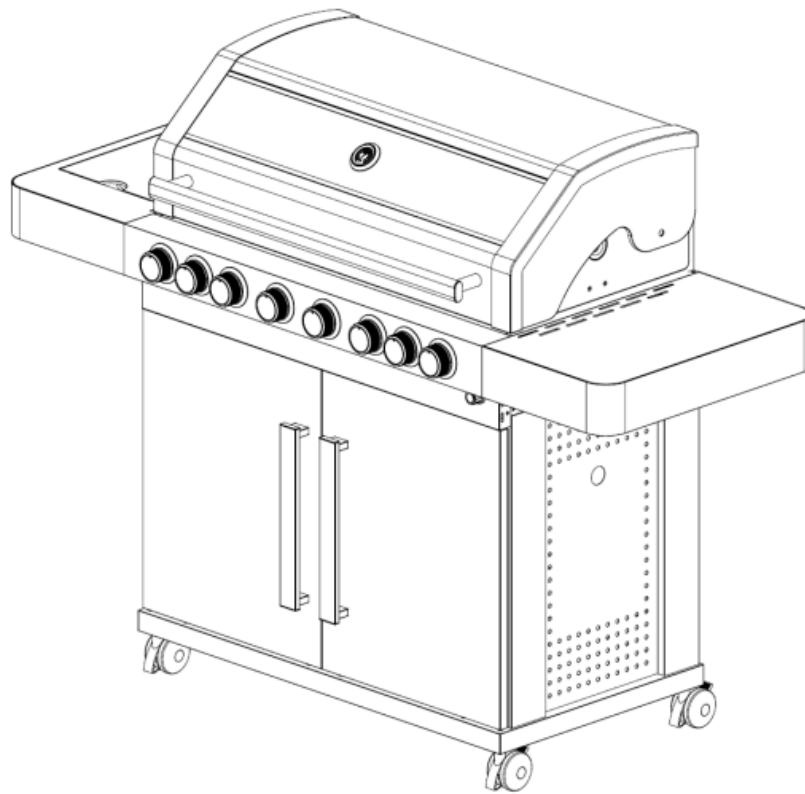


AGSUN

KAASUGRILLI, KÄYTTÖ- JA HUOLTO- OPAS

Malli NO.K106BHED1



Pidä käyttöohjeet tallessa

GRILLI ON TARKOITETTU VAIN
ULKOKÄYTTÖÖN

tulevaa käyttöä varten

Säilytä ohjeet tulevaa tarvetta varten. Huomaa, että tämä kaasugrilli on tarkoitettu vain ulkokäyttöön!

Tärkeää: lue käyttöohjeet ennen kuin käytät tuotetta. Noudata ohjeita. Älä koskaan anna lasten käyttää tuotetta.

VAROITUKSET:

Vain ulkokäyttöön. Lue ohjeet ennen käyttöä. Osat voivat erittäin kuumia, pidä lapset poissa laitteen luota. Älä siirrä laitetta käytön aikana. Sulje kaasupullo käytön jälkeen. Laitteen muokkaaminen tai muuttaminen voi olla vaarallista. Valmistajan tai hänen edustajansa sinetöimiä osia ei käyttäjä saa muuttaa.

HUOMIOITAVAA:

Jotkut tämän tuotteen osat kuumenevat voimakkaasti, kiinnitä asiaan erityistä huomiota kun lapsia tai vanhuksia on paikalla.

TURVALLISUUS:

Älä säilytä bensiiniä tai liuottimia tai mitään helposti syttyviä nesteitä tai kaasuja tämän laitteen läheisyydessä.

Älä koskaan käytä bensiiniä tai sytytysnestettä grillin sytyttämiseen.

Käyttäjän ei tule tehdä laitteeseen mitään muutoksia eikä muuttaa valmistajan tekemää kokoonpanoa.

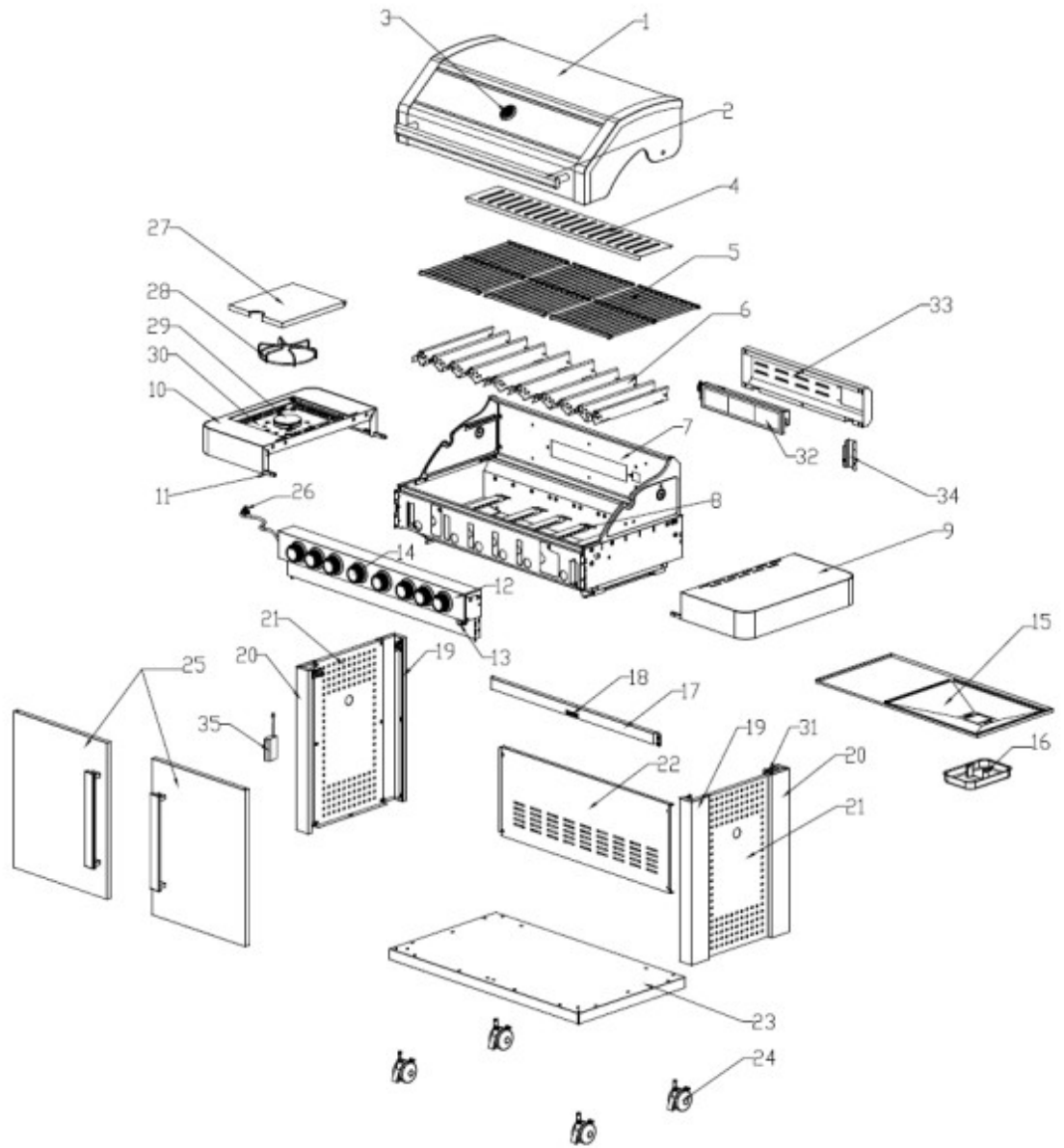
Ylimääräistä kaasupulloa tai irrotettua kaasupulloa ei koskaan saa säilyttää grillin alla tai sen läheisyydessä tai minkään lämmönlähteen lähellä.

Grillin kanssa suositellaan käytettäväksi 5 kg:n kaasupulloa, joka riittää grillin käyttöön 3,5 tunniksi täydellä teholla.

1. Teknisiä tietoja

NINGBO AGSUN PRODUCTS, INC.		 0063-15		
Tuotenimi	Kaasugrilli ulkokäyttöön			
Mallinumero	K106BHED1			
Tuotenumero	0359CP1429			
Kaasukategoriat	$I_{3+(28,30,37)}$ <input type="checkbox"/>		$I_{3BP(30)}$ <input type="checkbox"/>	
Kaasu ja paine	Butane(G30)	Propane(G31)	Butane	Butane
	28-30 mbar	37 mbar	29 mbar	50 mbar
Kohdemaat	$I_{3+(28,30,37)}$: BE,CH,CY,CZ,ES,FR,GB,GR,IE,IT,LT,LU,LV,PT,SK,SI,SA $I_{3BP(30)}$: BE,CY,DK,EE,FI,HU,LT,NL,NO,SE,SI,SK,RO,HR,TR,BG,LU,MT,SA $I_{3BP(50)}$: AT,CH,DE,SK			
Pääpolttimen suutinkoko	Ø 0.9 mm	Ø 0.9 mm	Ø 0.81 mm	
Sivupolttimen suutinkoko	Ø 0.88 mm	Ø 0.88 mm	Ø 0.75 mm	
Infrapunapolttimen koko	Ø 0.92mm	Ø 0.92mm	Ø 0.79 mm	
Lämmönsyöttöteho	Main +Rear burner: 24.2kW/1759(g/h) ;			
Sivupoltin	Side burner: 3kW(218 g/h);			
Sähköenergia	4X1.5V-LED lamp; 1X1.5V-Rear burner Ignition			
Serial Number				
Vain ulkokäyttöön.				
Lue käyttöohjeet huolellisesti ennen laitteen käytön aloittamista.				
Varoitus: Laitteen osat kuumenevat voimakkaasti. Pidä lapset etäällä laitteesta.				
Valmistettu Kiinassa				












2. Räjätyskuva



3. Osaluettelo

Nro	Nimike	Lkm	Nro	Nimike	Lkm
1	Kansi	1	2	Nostokahva	1
3	Lämpömittari	1	4	Lämmitysteline	1
5	Paistoritilät	3	6	Lämmön levitysritilät	9
7	Liekkisuuttimet	1	8	Pääpolttimen letkun kiinnitys	4
9	Oikea sivutaso	1	10	Sivupolttimen kehikko	1
11	Tukirauta	4	12	Säätökehikko	1
13	Säätökehikon alalista	1	14	Säätönuppi	5
15	Rasvapelti	1	16	Rasvakuppi	1
17	Kärryn etulista	1	18	Ovimagneetti	1
19	Jalka-A	2	20	Jalka-B	2
21	Oikea sivupaneeli	2	22	Kärryn takalevy	1
23	Pohjalevy	1	24	Pyörät	4
25	Ovet	2	26	Sivupolttimen suutinliitäntä	1
27	Sivupolttimen kansi	1	28	Sivupolttimen keittolevy	1
29	Sivupoltin	1	30	Sivupolttimen sisäpelti	1
31	Kärryn kiinnike	4	32	Takapoltin	1
33	Sivupolttimen tuulensuojakotelo	1	34	Takapolttimen palkeen suojakotelo	1
35	Paristokotelo	1			

4. Kiinnitystarvikkeet

A	B	C	D	E	F	G	H	I	J	K
 X2 M4x12	 X8 M4x8	 X44 M6x12	 X6 M6	 X14	 X26	 X2	 X4	 X2	 X4	 X4

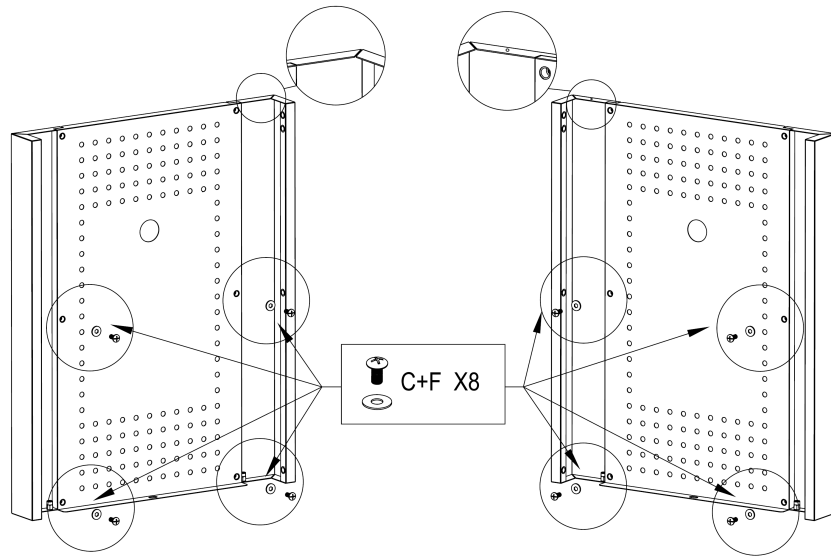
5. Asennusvaiheet

Varmista, että grilli on asennettu ja koottu asianmukaisesti. Noudata mukana tulevia ohjeita huolellisesti.

Varoitus: Grillin osissa on teräviä reunoja, jotka voivat aiheuttaa haavoja ja ruhjeita. Työhanskojen käyttö on suositeltavaa.

STEP1





STEP 2

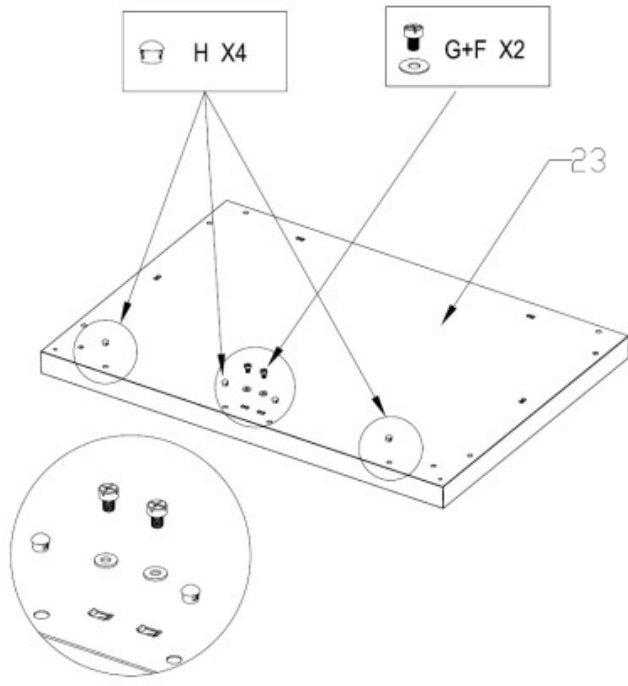
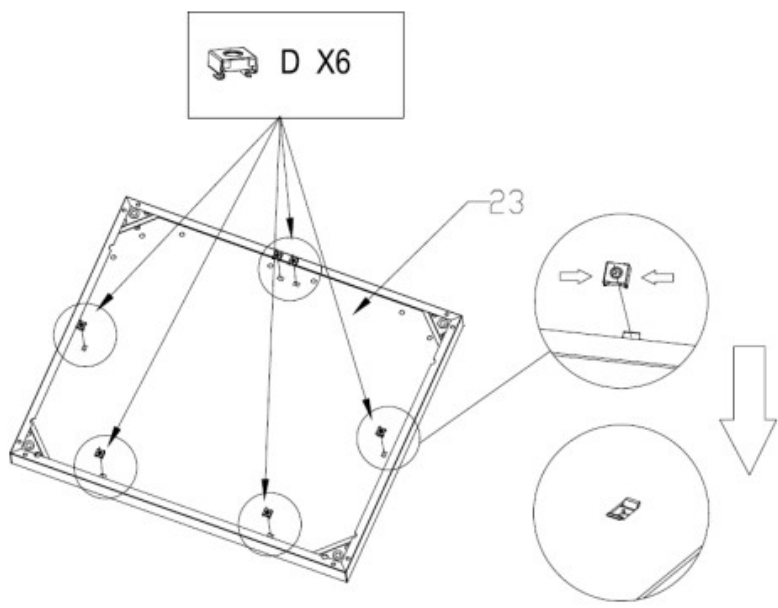


Figure 2

STEP 3

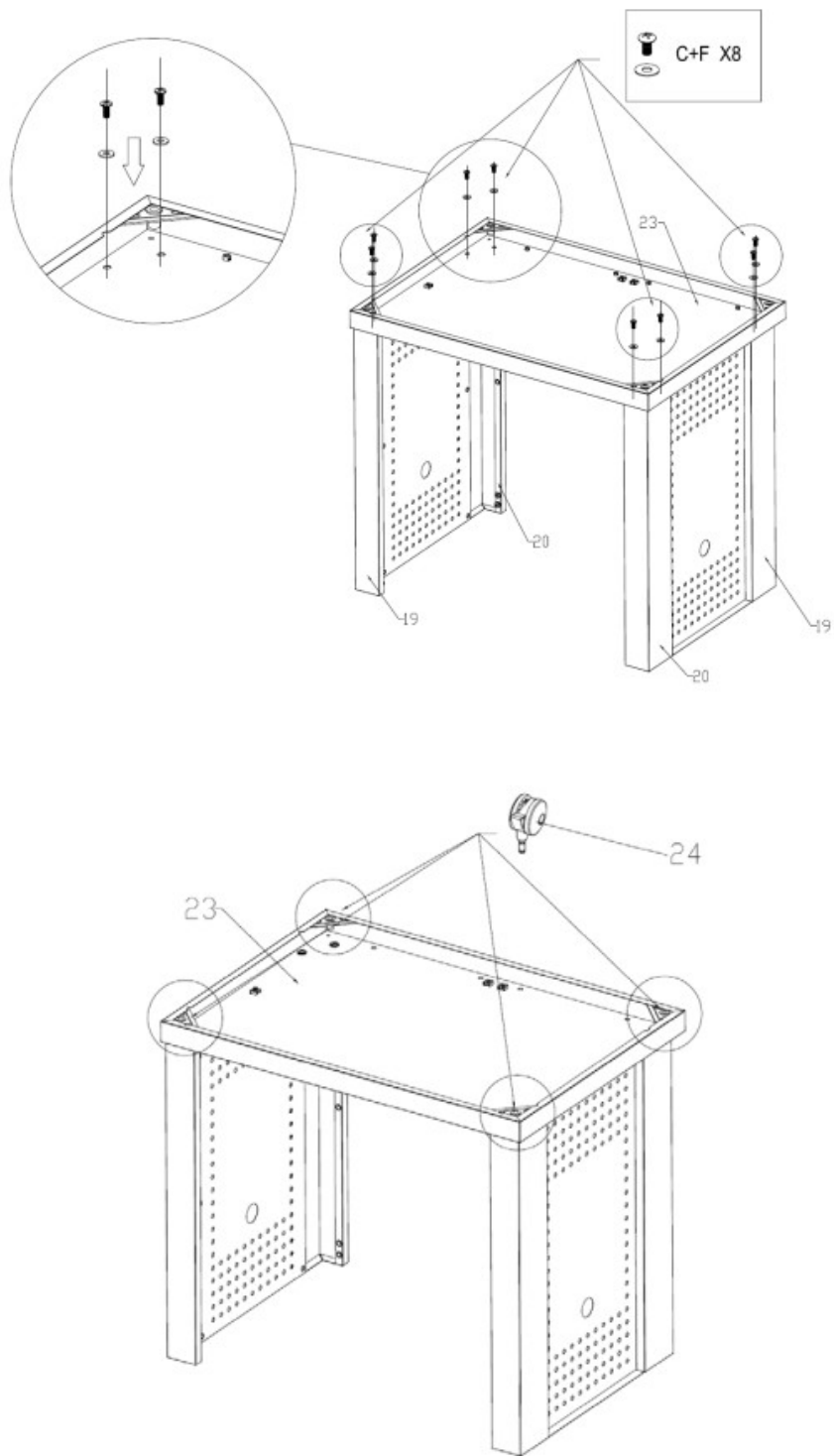


Figure 3

5

STEP 4

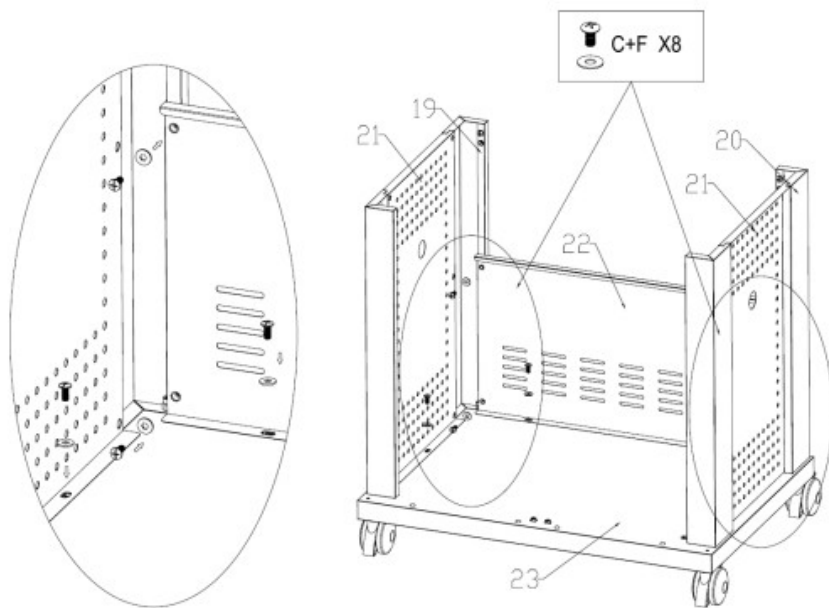


Figure 4

STEP 5

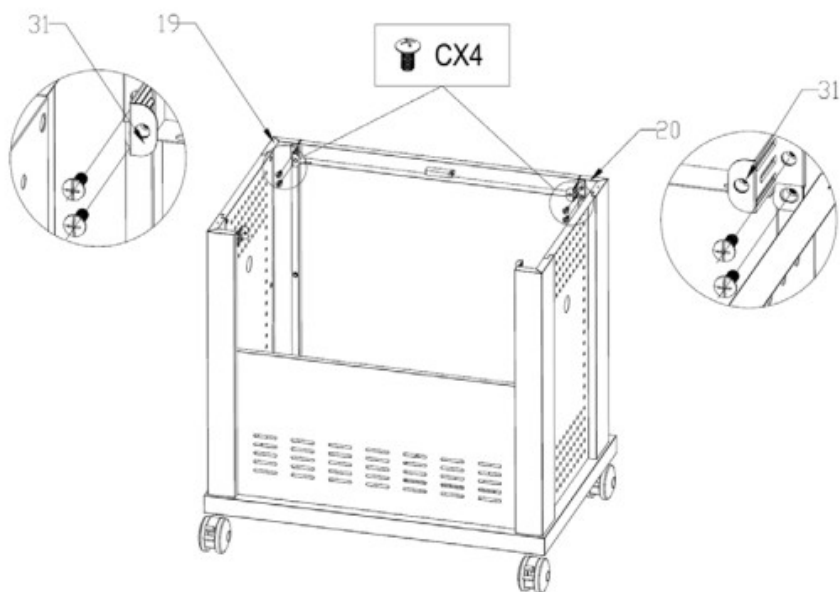


Figure 5

STEP 8

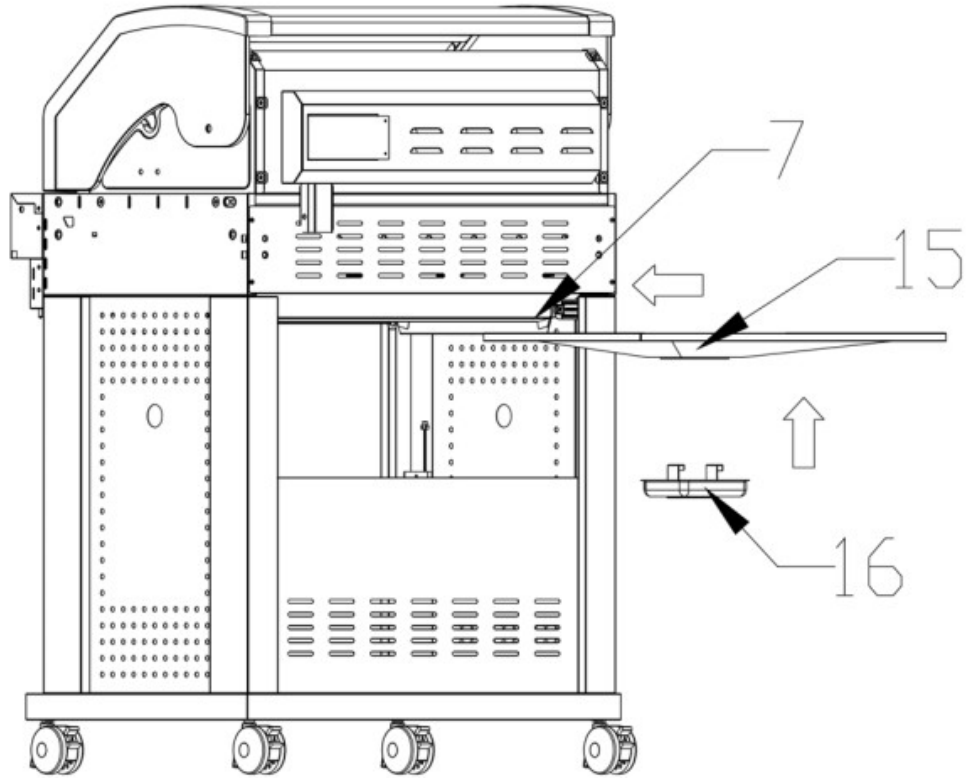


Figure 8

STEP9

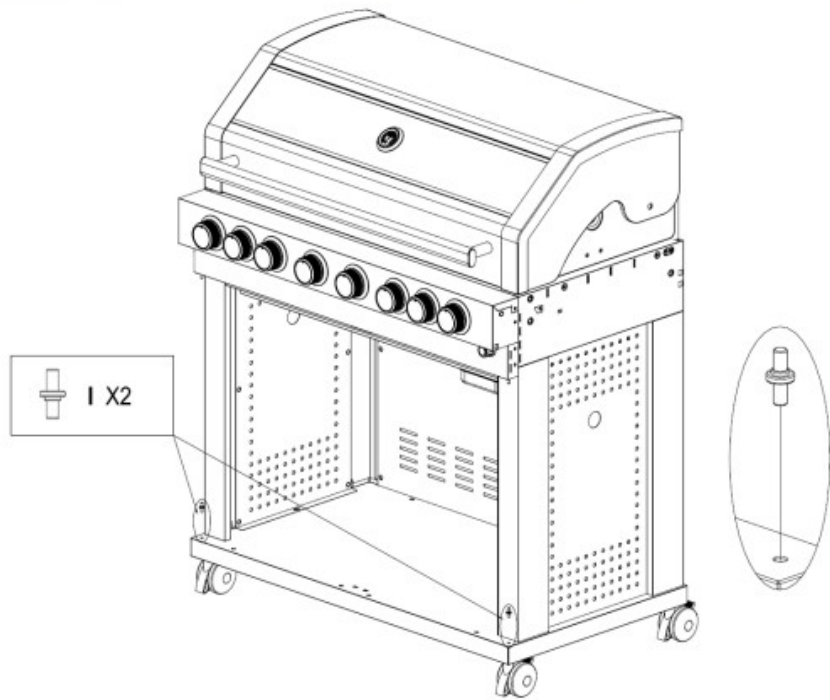


Figure 9

STEP10

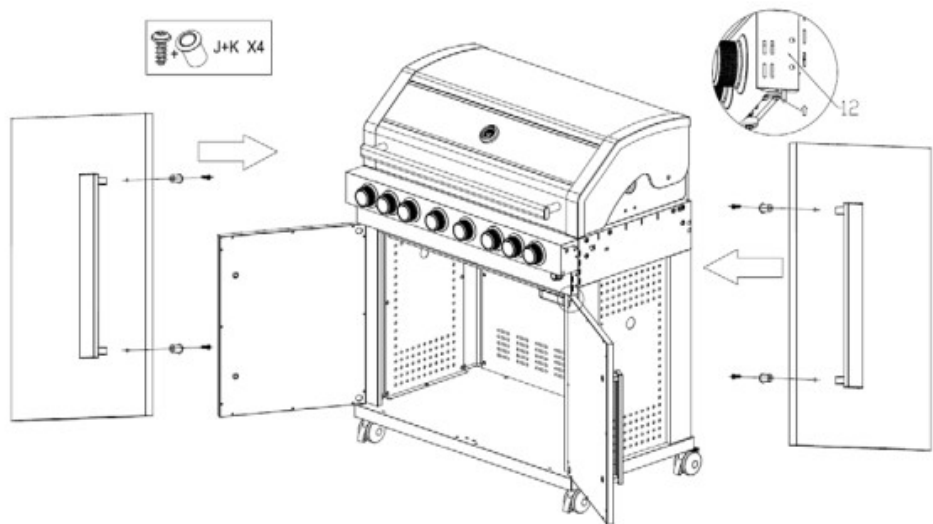


Figure 10

10

STEP13

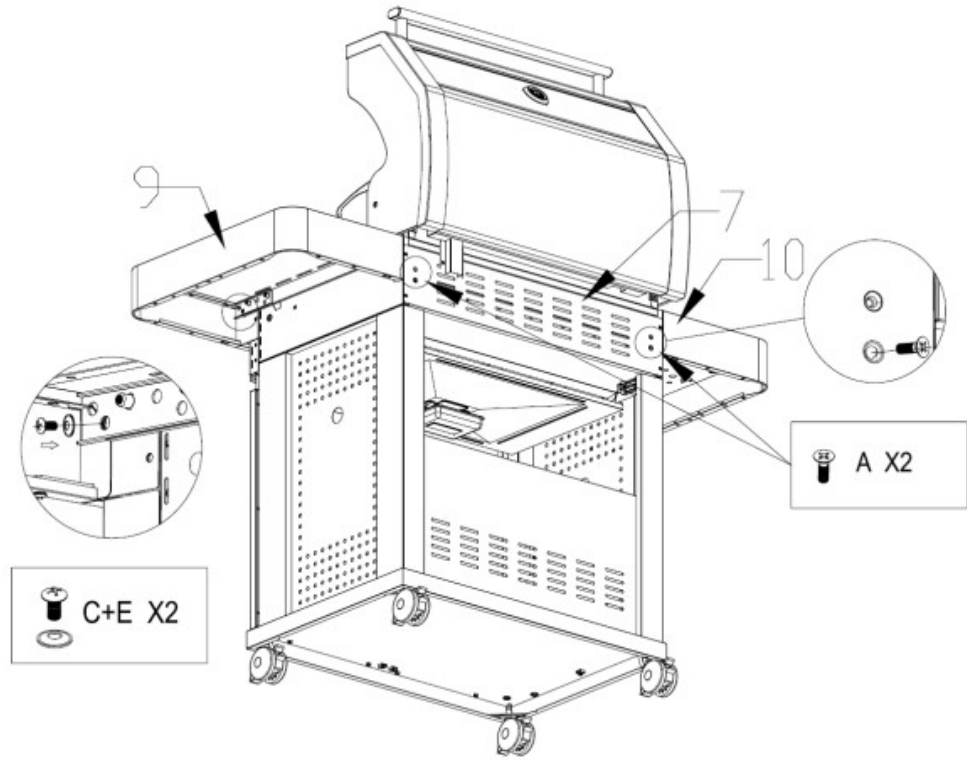
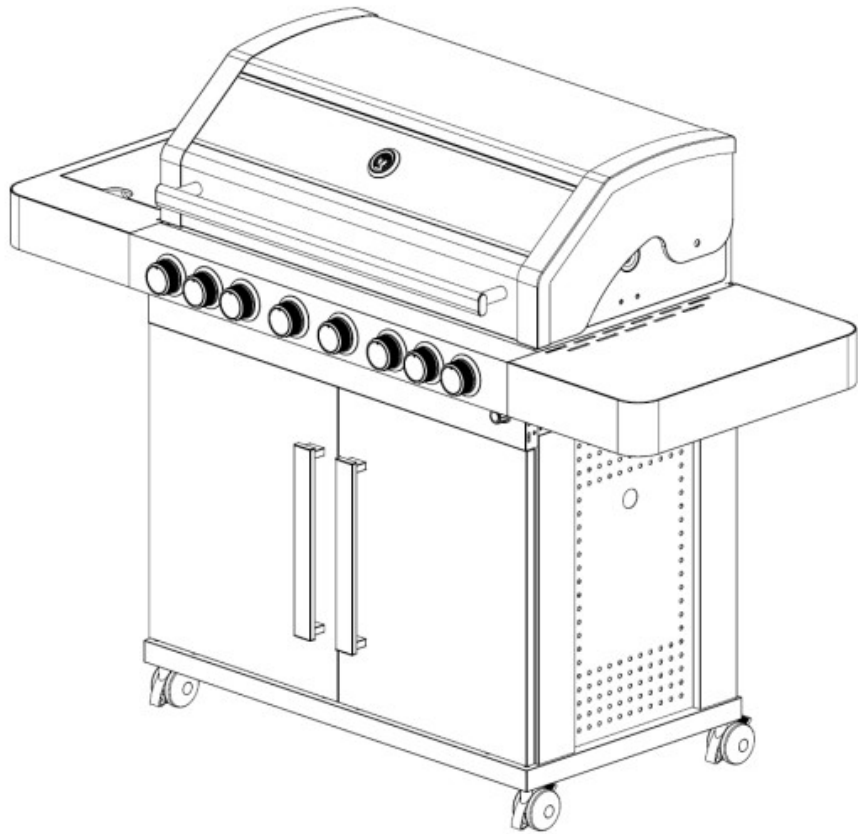


Figure 13

Model NO.K106BHED1



6. Käytön valmistelu

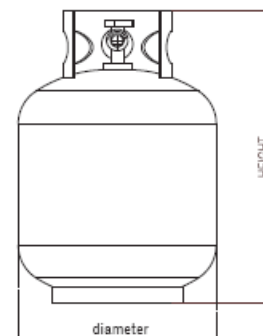
Hanki 5 kg:n nestekaasupullo ja matalapainesäädin. Matalapainesäätimen tulee täyttää direktiivin EN12864 tai EN16129 säädökset.

Suosittelavaa:

- a) Käytä kaasupulloa vain pystyasennossa. b) Kaasupullon korkeuden tulee olla max 500 mm ja halkaisijaltaan >240mm<310. c) Laitetta saa käyttää vain hyväksytyyn letkun ja matalapainesäätimen kanssa.

Energiansäästövinkejä:

- a) Rajoita kannen aukioloaikaa.
b) Sammuta grilli heti kun ruoanvalmistus on lopetettu.
c) Esilämmitä grilliä vain 10–15 min ajan. (Paitsi ennen ensimmäistä käyttökertaa).
d) Älä ylitä suositusasetuksia tai – säätöjä.



Kiinnitä letku ja paineensäädin grillin sivulle. Huolehdi, että kaasupullo on etäällä lämmönlähteistä ja turvallisessa asennossa. Kaasuletkun läpimitta tulisi olla 8-10 mm.

7. Asennus

Kaasupullon hankinnan jälkeen sen voi kytkeä grilliin.

- a) **Kun vaihdat kaasupulloa, pidä se etäällä syttymislähteistä.** Sijoita pullo grillin alle tai sivulle ja huomioi ettei se ole lämmönlähteen lähellä.
b) Kun olet valmis käyttämään grilliä, aseta matalapainesäädin kaasupullon venttiiliin ja kiristä se kunnolla. **Kaasuletkun enimmäispituus on 1,5 m.**



Varoitus: Ennen laitteen sytyttämistä huomioi seuraavat turvallisuusohjeet.

- Tarkasta kaasuletku ennen jokaista käyttökertaa murtumien, reikien ja vaurioiden varalta. Jos letku on viallinen, älä käytä grilliä.
- Kun vaihdat kaasupulloa, varmista ettei pullo ole lähellä syttyviä aineita, kuten avotulta, savukkeita yms. Varmista, että laitteet ovat poissa päältä.
- **Varmista, että kaasuletku ei ole kierteellä, joka voi aiheuttaa kaasuvuotoja grilliä käytettäessä.** Letku ei saa myöskään olla kireällä eikä kosketuksissa kuumiin pintoihin. Käytä joustavaa letkua joka kestää yli 80 °C lämpötiloja. Vaihda letku uuteen 2 vuoden välein.

Kaasupullon kytkeminen

- a) Käännä oranssia korkkia niin, että nuoli osoittaa tyhjään kohtaan.
b) Poista oranssi suojakorkki. Älä käytä työkaluja. Jätä korkki roikkumaan.
c) Tarkista, että musta tiivisterengas on sovitettu pullon venttiiliin. Kiinnitä

matalapainesäädin kaasupulloon tiiviisti.

- d) Käännä kytkintä myötöpäivään kaasupullossa, laita sitten grilli päälle kuten ohjeissa neuvotaan.



Varoitus: Tarkista aina kaasuletkun ja kytkentöjen mahdolliset vuodot saippuavedellä.

Kaasupullon irtikytkentä

- a) Sulje kaasuventtiilit ja irrota matalapaineensäädin.
b) Laita oranssi turvakorkki paikoilleen tyhjään kaasupulloon.

8. Varoitukset ja turvaohjeet

Lue ja noudata seuraavia ohjeita ennen grillin käyttöä:

- a) Lue käyttöohjeet ennen grillin käyttöä. Noudata asennusohjeita, niiden noudattamatta jättäminen voi aiheuttaa ongelmia.
b) Grillin osat kuumenevat käytössä erittäin kuumiksi. Pidä lapset kaukana grillistä. Käytä suojakäsineitä tai uunikintaita käsitellessäsi kuumia osia.
c) Mahdollisen kaasuvuodon sattuessa sulje kaasun pääsy grilliin, sulje kaasupullon venttiili, sammuta avoin liekki, avaa kansi ja jos vuoto jatkuu, tarkista vauriot, huonot liitokset yms. Ota yhteyttä asiantuntevaan huoltoliikkeeseen jos ongelma ei ratkea.
d) Älä siirrä grilliä käytön aikana.
e) Älä käytä tai säilytä grilliä helposti syttyvien nesteiden tai kaasujen läheisyydessä.
f) Grilli on tarkoitettu vain ulkokäyttöön.
g) Älä käytä avotulta kaasuvuotojen tarkastamiseen.
h) Älä käytä kaasugrilliä jos havaitset kaasuvuodon. Sulje kaasunsaanti heti.
i) Älä yritä irrottaa mitään kaasuun liittyvää osaa grillissä, kaasusäätimessä tai

kaasupullossa samalla kun grilli on käytössä.

- j) Noudata varovaisuutta kun käytät grilliä. Älä jätä sitä valvomatta. Sulje kaasupullon venttiili aina käytön jälkeen.
- k) Grilli tulee puhdistaa säännöllisesti. Varo ettet suurena polttimen aukkoja tai suuttimia kun puhdistat poltinta tai venttiilejä.
- l) Älä käytä grilliä autotallissa tai suljetussa tilassa. Pidä grilli kaukana helposti syttyvistä materiaaleista, etäisyys vähintään 0,5-1m.
- m) Suosittelemme että grilli huollatetaan valtuutetussa huoltoliikkeessä kerran vuodessa. Älä yritä huoltaa laitetta itse.
- n) Laitteen muuntelu voi olla vaarallista.



VAROITUS: Alla olevaan kuvaan merkityt tummenneet kohdat kahvassa kuumenevat voimakkaasti kun grilliä käytetään, ole varovainen! Älä koske tummennettuun alueeseen kahvassa.



Koska tässä grillissä ei ole rajoitinta palamattomille kaasupäästöille, laitetta tulee käyttää ulkotiloissa tai hyvin ilmastoidussa paikassa.

Suosittelut etäisyydet syttyviin materiaaleihin tulisi olla vähintään seuraavat:

Edessä - 450mm

Sivuilla - 250 mm

Päällä - 1000 mm



9. Turvallisuus toimenpiteet

- a) Testaa kaasuvuodot saippuavedellä kun olet kytkenyt kaasuletkun.
- b) Yläkannen on oltava auki kun grilliä sytytetään.
- c) Käytä uunikintaita ja pitkävartisia työvälineitä kun grillaat.
- d) Valmistaudu onnettomuuteen tai tulipaloon. Pidä ensiapulaukku saatavilla ja sammutusvälineet lähellä ja opettele käyttämään niitä.
- e) Pidä sähköjohdot ja polttoaineletkut kaukana kuumista pinnoista.
- f) Grillaa suurta varovaisuutta noudattaen.

10. Sytytysohjeet

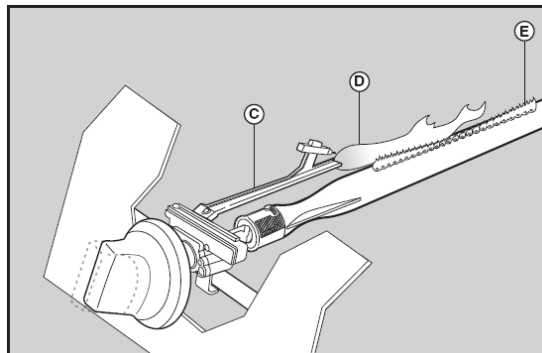
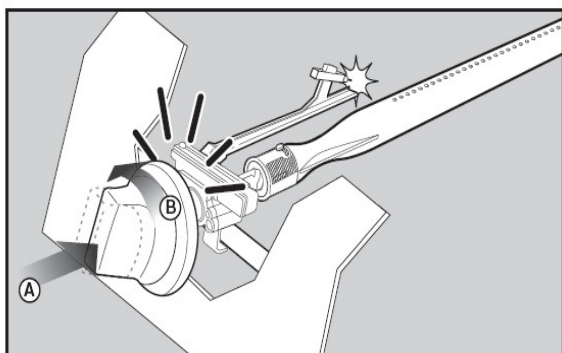
Varoitus: kannen on oltava auki kun grilliä sytytetään. Pidä kasvosi kaukana grillistä kun sytytät sitä.

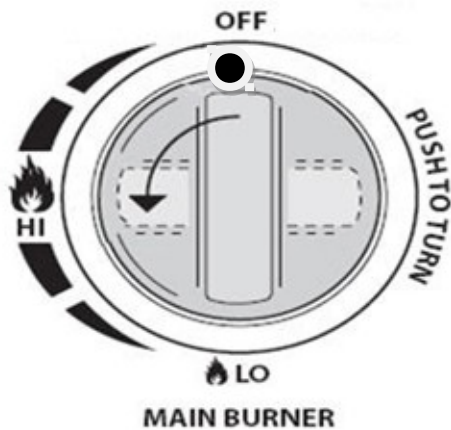
Varmistu että kaikki säätimet ovat asennossa "OFF". Avaa kaasupullo. Saadaksesi aikaan kipinän, paina säädintä A ja pidä se pohjassa 3-5 sekuntia jotta kaasua virtaa riittävästi ja käännä säädintä sitten vastapäivään asentoon "HIGH" (B). Polttimen sytytyspäässä kipinöi (C). Kuulet naksahduksen sytyttimestä ja voit nähdä matalat oranssit liekit polttimen sytytysputken vasemmalla puolella (D).

Jatka säätimen painamista naksahduksen kuulumisen jälkeen kaksi sekuntia, näin kaasu virtaa kokonaan alas polttimen putkea pitkin (E) ja varmistaa syttymisen. Kun polttimessa on liekki, vieressä olevat polttimet syttyvät kun niiden säätimet käännetään asentoon "HIGH". Säätimen ollessa asennossa "HIGH" polttimen liekin pitäisi olla noin 12-20mm korkea ja oranssin värisen liekin minimaalinen. Käännä säätimet täysin vastapäivään jos haluat minimiasetukset.



Varoitus: Jos poltin ei syty, käännä säädin OFF-asentoon ja odota 5 minuuttia jotta kaasu haihtuu grillistä pois ennen uutta sytytysyritystä.





11. Säilytys

Kaasupullo pitää säilyttää hyvin tuuletetussa tilassa ja se pitää kytkeä irti grillistä kun se ei ole käytössä. Varmistu että olet ulkona ja kaukana syttymisen lähteistä ennen kuin irrotat kaasupullon grillistä.

Kun käytät grilliä pidemmän säilytyksen jälkeen, varmistu ettei kaasuvuotoja ole ja ettei polttimen edessä ole mitään esteitä. Noudata myös puhdistusohjeita.

Jos grilliä säilytetään ulkona varmistu että etupaneelin alla ei ole mitään käyttöä estäviä asioita, esim. hyönteisiä. Tämä alue täytyy pitää puhtaana ja tyhjänä koska se vaikuttaa palamisen virtaukseen ja ilmankiertoon.

12. Laitteen puhdistaminen

Huolto suositellaan tehtäväksi 90 päivän välein, mutta vähintään kerran vuodessa. Näin pidennät grillisi käyttöikä. Grilli on helppo puhdistaa kunhan noudatat näitä ohjeita.

- a) Laita poltin päälle 15–20 minuutiksi. Rasvajäänteet palavat pois grillistä ja laavakivistä. Jäähdytä laite ennen kuin jatkat.
- b) Ritalät pitää puhdistaa säännöllisesti upottamalla ne saippuaveteen ja hankaamalla.
- c) Grillin sisäosat voidaan pestä kuumalla saippuavedellä. Käytä teräsharjaa, teräsvillaa tai hankaustyynyä.
- d) Tarkasta poltin säännöllisesti hyönteisten ja hämähäkkien varalta, jotka voivat tukkia kaasunvirtauksen. Puhdista putket varovaisesti kaikista esteistä. Käytä piippurassia puhdistamiseen.

Vian etsintä

Mahdollinen ongelma	Mahdollinen syy	Ratkaisu
Poltin ei syty	Nestekaasupullo on tyhjä tai matalapainesäädin viallinen	Vaihda täysi kaasupullo, tarkista säädin ja vaihda se tarvittaessa
Matala liekki tai takaisinvirtaus (tuli on polttimen putkessa – sihisevää tai meluisaa ääntä voi kuulua)	Tukkeutuma polttimessa, kaasuletkussa tai – venttiilissä. Tuuliset olosuhteet	Puhdista polttimet, kaasuletkut ja – venttiilit. Käytä grilliä suojaisemmassa paikassa
Kaasunsäätöventtiiliä ei pysty kääntämään kunnolla	Kaasuventtiili on jumittunut	Vaihda kaasuventtiili

13. Turvallisuusvinkkejä

- Aseta grilli turvalliselle tasaiselle alustalle, kauas helposti syttyvistä esineistä kuten puuainoista tai roikkuvista puun oksista.
- Älä koskaan käytä grilliä sisätiloissa.
- Älä jätä palavaa grilliä valvomatta äläkä siirrä sitä.
- Pidä lapset ja eläimet etäällä.
- Pidä sammutusvälineet saatavilla.
- Grilli kuumenee käytössä, käytä suojakäsineitä. Varmistu että grilli on jäähtynyt ennen kuin varastoit sen.
- Käytä vain ulkona!
- Lue ohjeet ennen käyttöä.
- Sulje kaasupullo käytön jälkeen.
- Älä muunna tai muokkaa laitetta.

14. Sivupoltin

Saadaksesi täyden hyödyn mahdollisimman vähällä kaasun kulutuksella, huomioi seuraavat:

- Sytytettyäsi polttimen säädä liekki sopivalle tasolle.
- Käytä keittolevyyn sopivan kokoista kattilaa/pannua.
- Kun keittoastian sisältö alkaa kiehua, säädä keittolevyn liekkiä pienemmälle.
- Käytä keittoastiassa aina kantta.
- Käytä keittoastioita joiden halkaisija on 20–24 cm.

15. Paristot

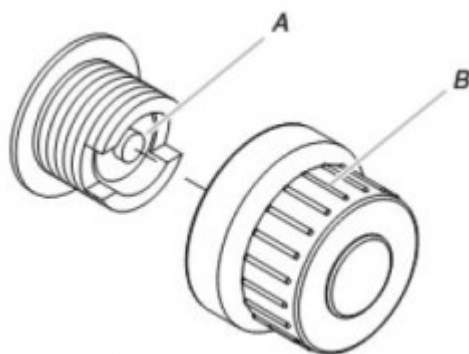
LED-valomallin kaasugrilli tarvitsee 4 kpl 1.5V AA paristoa LED-valoihin ja 1 kpl takapolttimen käynnistämiseen.

16. Sytyttimen pariston vaihto

Jos sytyttimet lakkaavat kipinöinnin, paristo pitää vaihtaa.

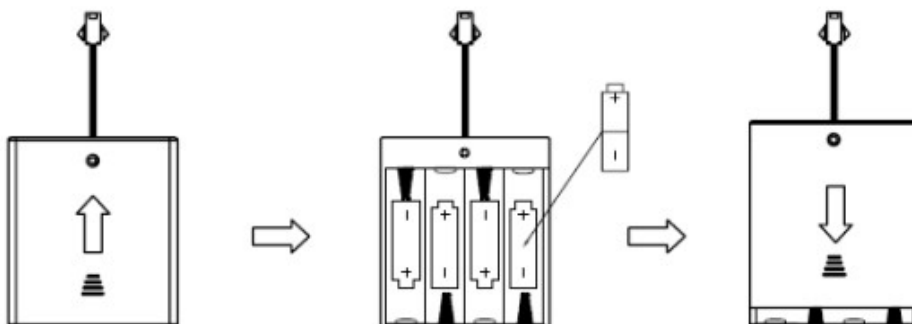
A. Sytyttimen pariston vaihto

1. Sytytinnapin korkki on sijoitettu grillin oikean sivupaneelin ulkopuolelle.
2. Poista korkki kiertämällä sitä vastapäivään. Poista paristo paristokotelosta.
3. Vaihda tilalle uusi AA paristo paikoilleen negatiivinen (-) pää edellä.
4. Ruuvaa korkki takaisin paikoilleen.



B. Led pariston vaihto

1. Avaa paristokotelon kansi.
2. Aseta 4 kpl AA paristoja koteloon, aseta navat mallin mukaisesti.
3. Sulje kotelo kansi.



Tuotteen oikeanlainen kierrätys



Tämä merkintä osoittaa, että tuotetta ei saa hävittää kotitalousjätteen mukana. Hävitä tai kierrätä tuote asianmukaisesti jotta et vahingoita ympäristöä. Voit kysyä kierrätysohjeita jälleenmyyjältä tai paikallisista kierrätyskeskuksista.

17. Pääpolttimen vaihto

1. Selvitä ensin mikä pääpolttimista on rikkoutunut, jos se ei ole kaikkein reunimmainen vasemmalla puolella (jos se on vasemman reunan poltin, poista vain rikkonainen poltin), aloita poltinten poistaminen oikeasta reunasta. Irrota lukkorengas, poista poltin ja kehys (jos mallissa on sellainen).



2. Toista vaihe 1, etene oikealta sivulta vasemmalle poistaen pääpolttimen ja kehyksen kunnes saat poistettua rikkoutuneen polttimen.
3. Vaihda rikkoutunut poltin uuteen, laita polttimet ja lukkorengas takaisin paikoilleen.

Maahantuojaja: Oy Scandic Trading House Ltd
Valmistusmaa: Kiina