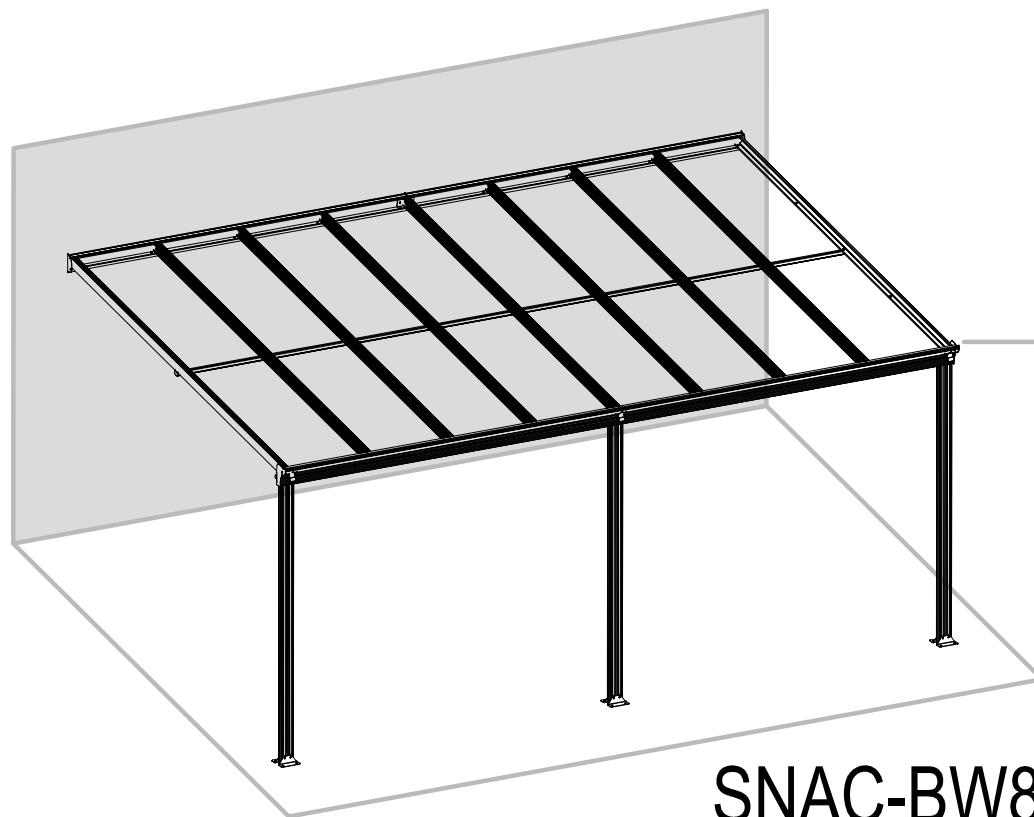


Terassikatos

käyttäjän opas

Koko: 496L x 300 S x
192/258 K cm



SNAC-BW8

TÄRKEÄÄ

Lue nämä käyttöohjeet huolellisesti ennen kuin aloitat tuotteen kokoamisen.

Varmista, että paketeista löytyy kaikki asennukseen tarvittavat osat.

Noudata ohjeiden mukaista tuotteen kokoamisjärjestystä.

Aloita asennus polykarbonaattilevyjen kokoamisesta.

Pidä käyttöohjeet tallessa tulevaa käyttöä varten.

TURVALLISUUSOHJEET

Suosittellemme käytettäväksi työhanskoja asennuksessa.

Älä asenna terassikatosta tuulisella tai sateisella ilmalla.

Älä kosketa jännitelinjoja alumiiniprofiileilla.

Käytä suojalaseja ja työkenkiä.

Hävitä kaikki muovipussit asianmukaisesti ja huolehdi etteivät ne ole lasten ulottuvilla.

Terassikatos tulee asentaa tasaiselle alustalle.

Älä nojaa katokseen tai työnnä sitä kokoamisen aikana.

Pidä lapset etäällä asennusalueesta.

Älä asenna katosta paikkaan, jossa se altistuu voimakkaalle tuulelle.

Älä asenna tuotetta jos olet väsynyt, päihteiden vaikutuksen alainen tai taipuvainen huimaukseen.

Jos käytät tikkaita tai sähkötyökaluja, tutustu niiden turvallisuusohjeisiin.

Varmista, että maassa ei ole putkia tai johtoja kun katoksen tukia asennetaan.

YLEISOHJEITA

Varaa tarpeeksi aikaa asennukseen. Katos koostuu useasta eri osasta.

Valitse katokselle sopiva sijainti (aurinkoinen, tasainen, etäällä riippuvista puista)

Jos kiinnität katoksen betonialustaan, käytä metallipohjan esiporattuja reikiä.

Tarkista kaikki osat ennen asennusta ja huolehdi, että pienet kiinnitysosat pysyvät tallessa.

Puhdista lumi ja lehdet katoksen päältä.

HUOLTO JA KUNNOSSAPITO

Katoksen voi puhdistaa miedolla pesuaineliuoksella ja huuhdella vedellä.

Älä käytä asetonia, hankaavia tai liuoittavia puhdistusaineita.

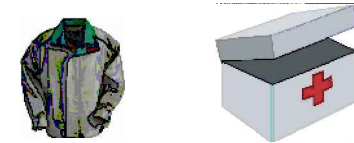
TARVITTAVAT TYÖKALUT JA VARUSTEET

Suojavälineet:

1. Kypärä
2. Hanskat

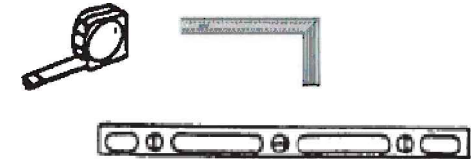


3. Pitkähihainen työhaalari
4. Ensiapupakkaus
5. Suojalasit



Mittausvälineet:

1. 5m mittanauha
2. Suorakulma
3. Vatupassi



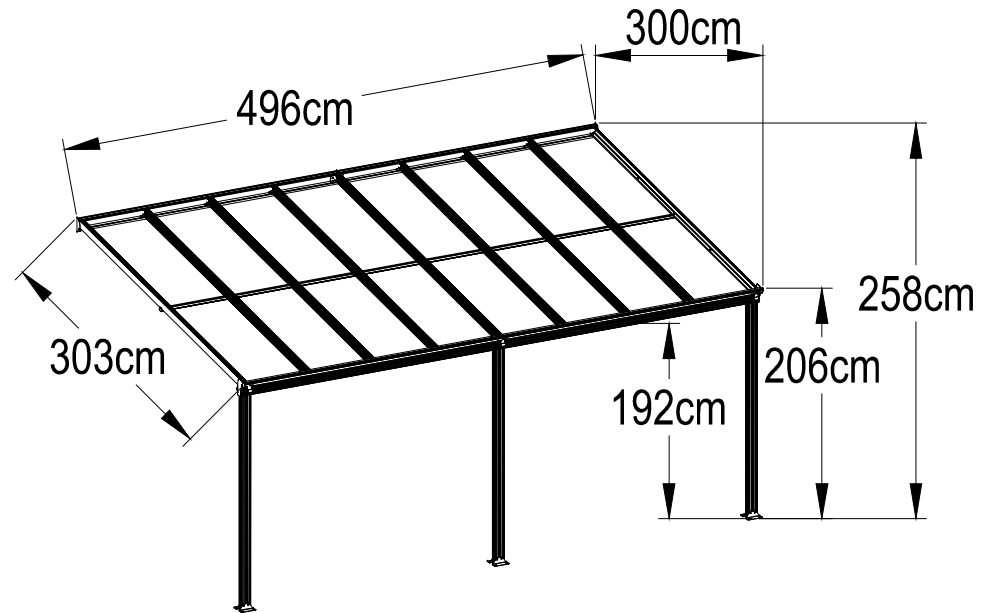
Asennustyökalut:

1. A-tikkaat (1,5m korkeat)
2. 10mm ruuviavain (räikkäväännin)
3. 14mm ruuviavain
4. Kuusioavain 5mm
5. Sähköinen ruuvimeisseli + 5mm kuusioavain
6. Puunuija
7. Merkkaustussi
8. Silikonia
9. Iskuterä 8mm ja 10 mm
10. Puukko, mattoveitsi tms
11. Ruuvinväännin


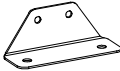


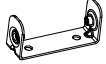

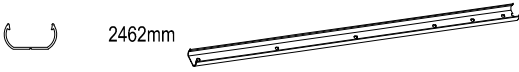
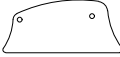

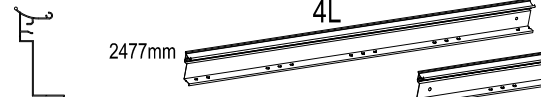
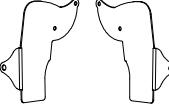

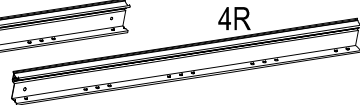





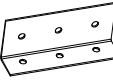
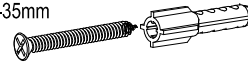
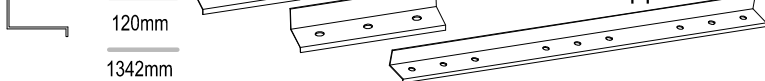
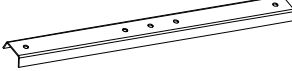
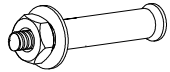
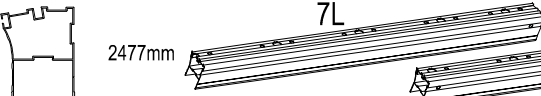
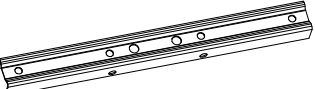

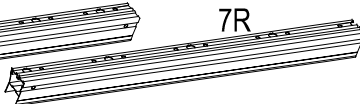
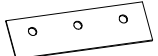

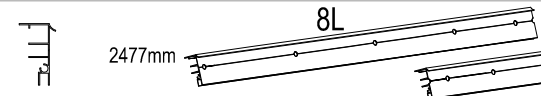
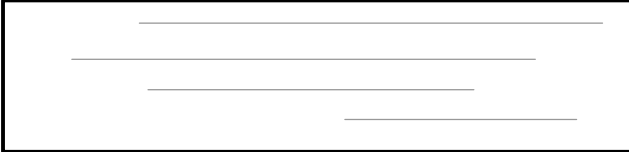
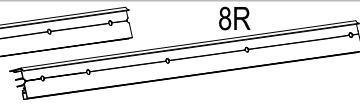
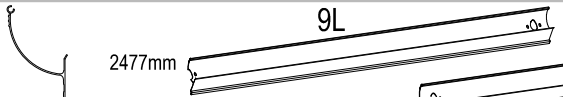
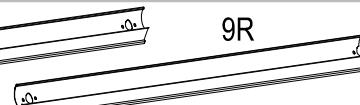
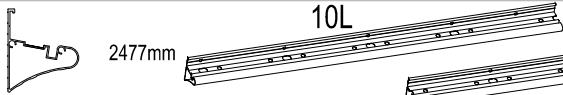
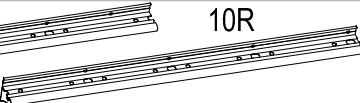

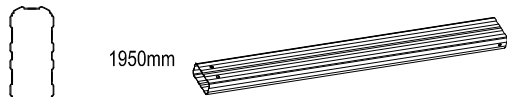


MUITA HUOMIOITA:

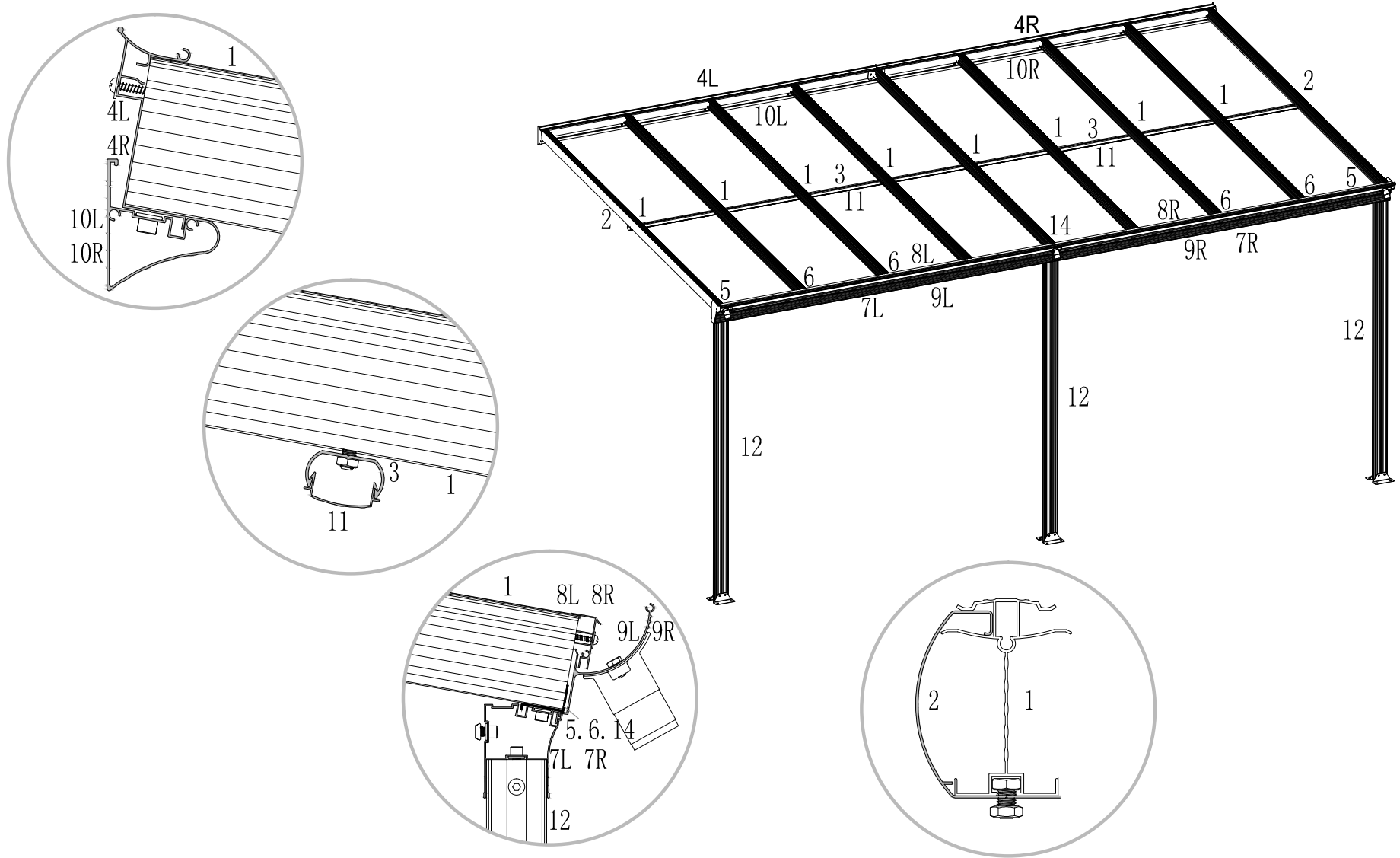
1. Asennukseen tarvitaan 3 henkilöä. Yksi mittaamaan asennusmittoja, toinen on vastuussa asennuksesta ja kolmas avustaa ja huolehtii turvallisuudesta.
2. Varmista aluksi, että kiinnitysseinä on riittävän vahva. Tiili- ja betoniseinät ovat paras vaihtoehto.
3. Tarkista käytettävien sähkötyökalujen kunto ja kiinnitä huomiota turvallisuusseikkoihin niitä käytettäessä.
4. Ole huolellinen myös käyttäessäsi käsityökaluja.
5. Käytä pitkähihaisia työvaatteita, hanskoja ja kypärää asennuksen aikana ja käytä suojalaseja kun käytät sähkötyökaluja.
6. Varo putoavia ruuveja, ne voivat vahingoittaa silmiäsi tai voit vahingossa tukehtua niihin jos ne putoavat suuhusi.
7. Vältä kiipeilemistä tai katoksen päällä seisomista.
8. Jos loukkaannut asennuksen aikana, käytä ensiapupakkausta ja vammasta riippuen hakeudu tarvittaessa lääkärin hoitoon.



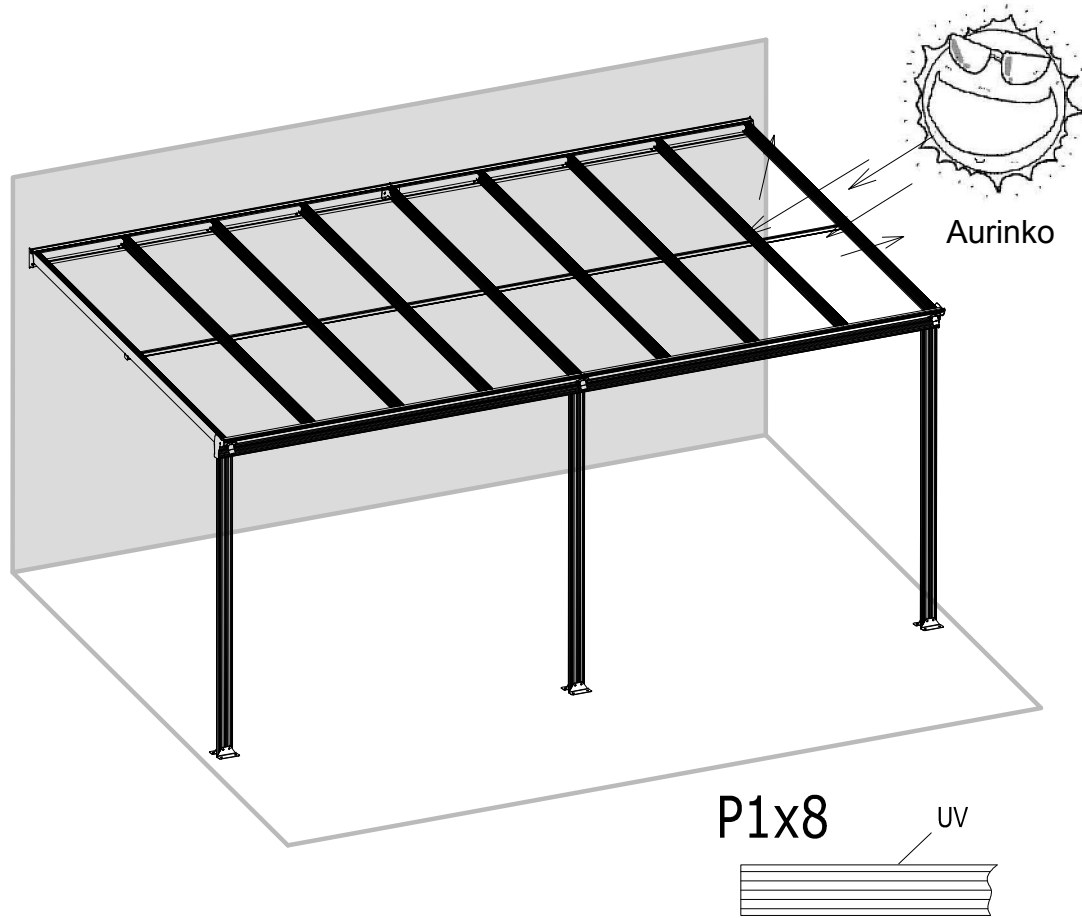
OSALUETTELO

RUNKORAKENTEET			LIITTIMET			RUUVIT		
NO.	Qty.		NO.	Qty.		NO.	Qty.	
1	9		B1	6		F1	18	5-40mm 
2	2		B2	3		F2	24	6-12mm 
3	2		B4	2		F3	8	5-13mm 
4L	1		B5L	1		F4	83	6-10mm 
4R	1		B5R	1		F4-1	41	6mm 
5	2		B7	2		F4-2	4	6mm 
6	4		B8	1		F5	10	4-35mm 
14	1		B9	1		F6	12	6-60mm 
7L	1		B10	1		F7	2	4-12mm 
7R	1		B11	1		F8	6	6-10mm 
8L	1		P1 x8			S8 x12	S9 x3	
8R	1							
9L	1							
9R	1							
10L	1							
10R	1							
11	2							
12	3							

Kaaviokuva alumiinirungon asennuksesta



POLYKARBONAATTIPANEELEIDEN ASENNUS



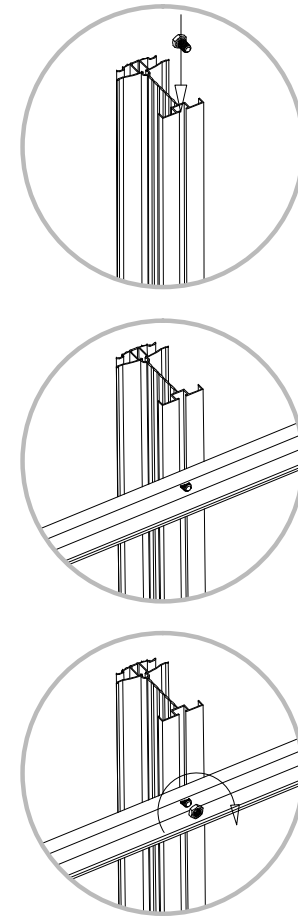
Aseta valkoinen kalvopinta ylöspäin kohti aurinkoa, koska se on UV-suojattu.

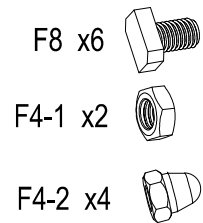
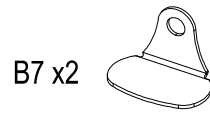
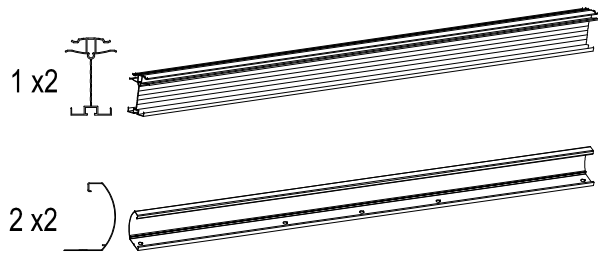
Kuusiokulmaruuvien asennus

Aseta ruuvi uraan ja käännä myötäpäivään kunnes se ei enää kierry.

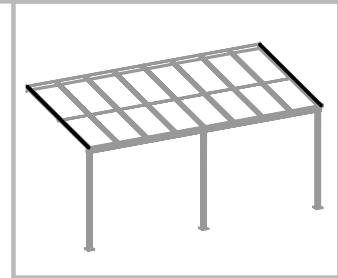
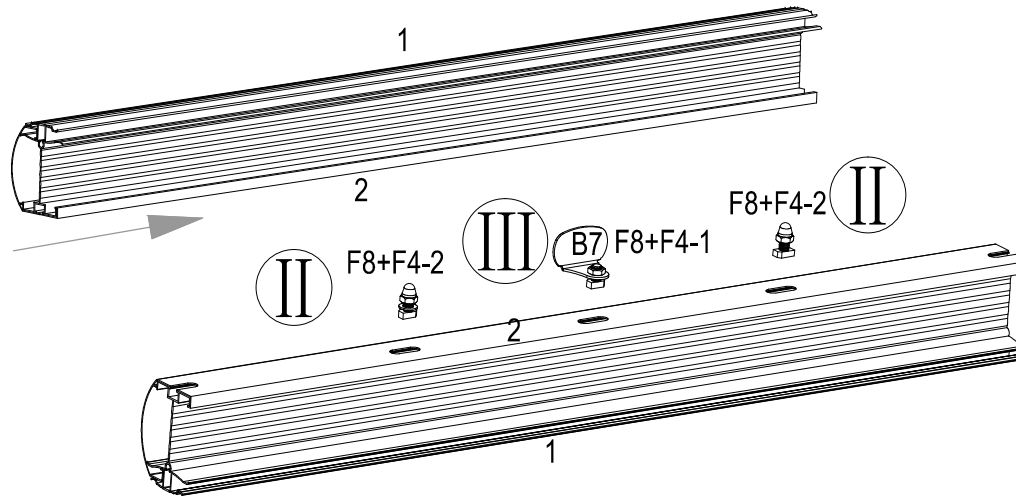
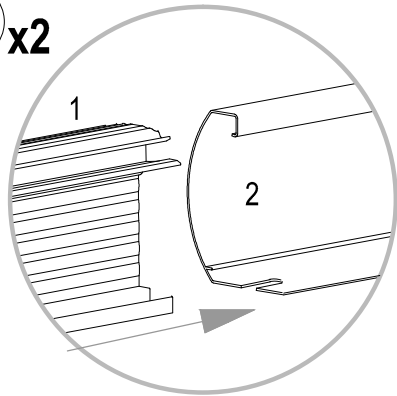
Säädä ruuvia käsin ja kierrä sen kierteet paikoilleen.

Aseta muut ruuvien osat paikoilleen ja kiinnitä mutteri.

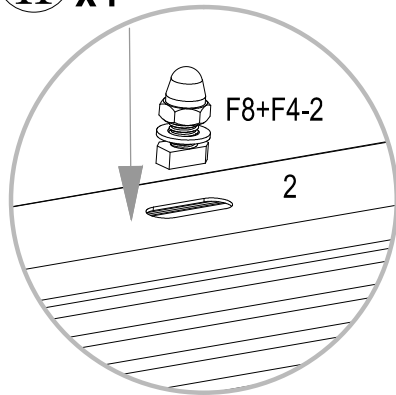




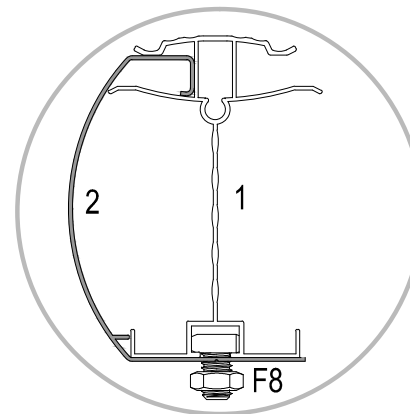
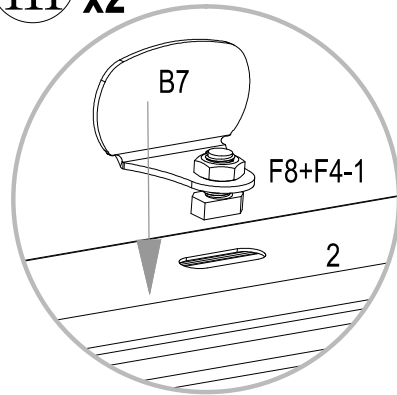
I x2

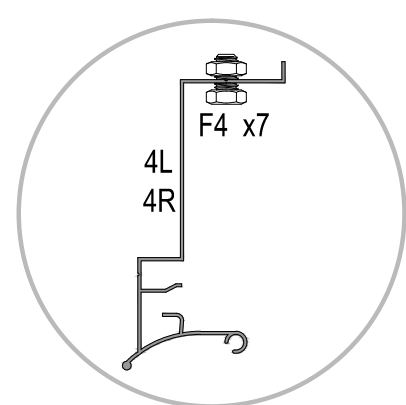
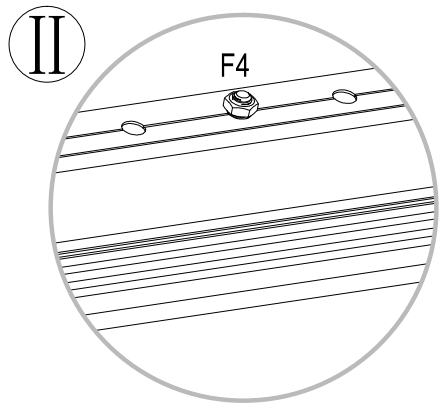
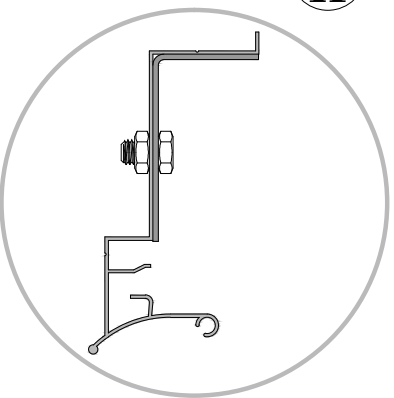
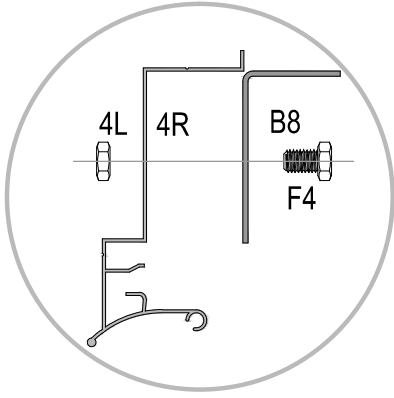
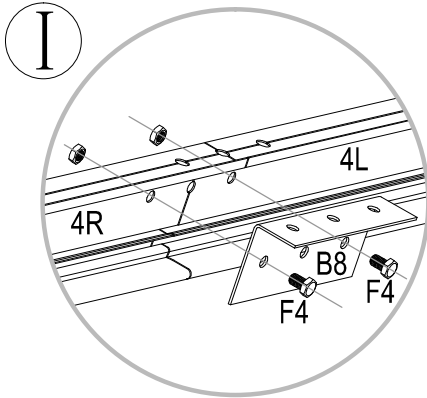
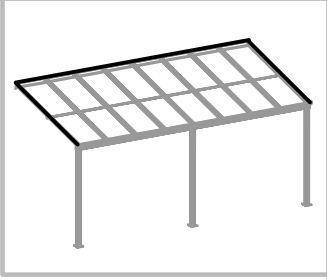
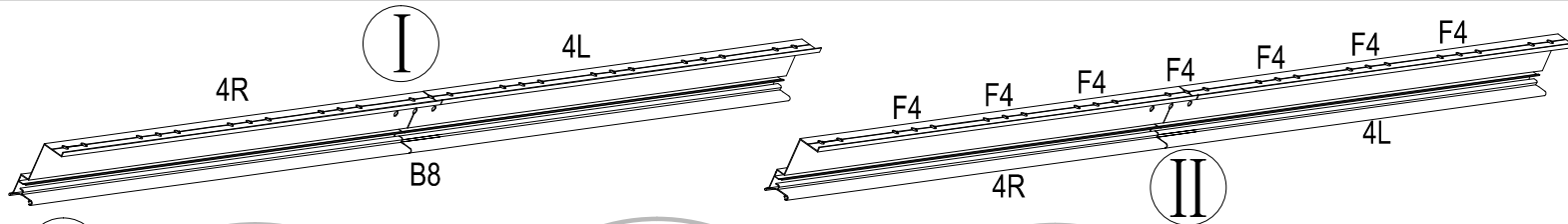
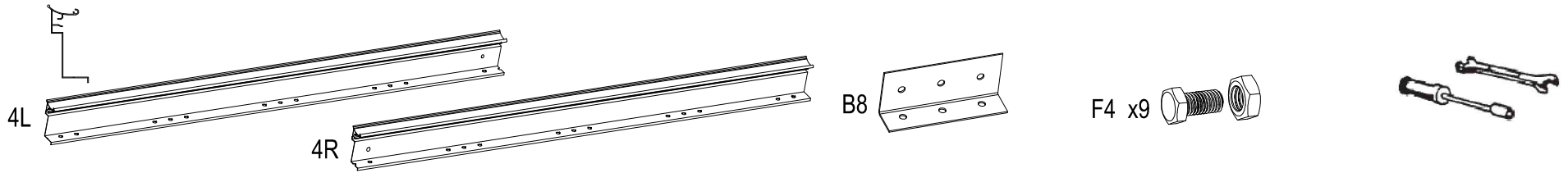


II x4

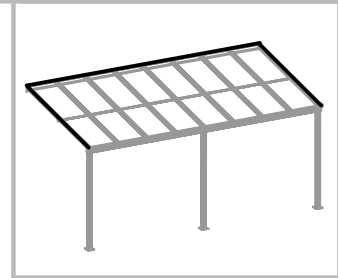
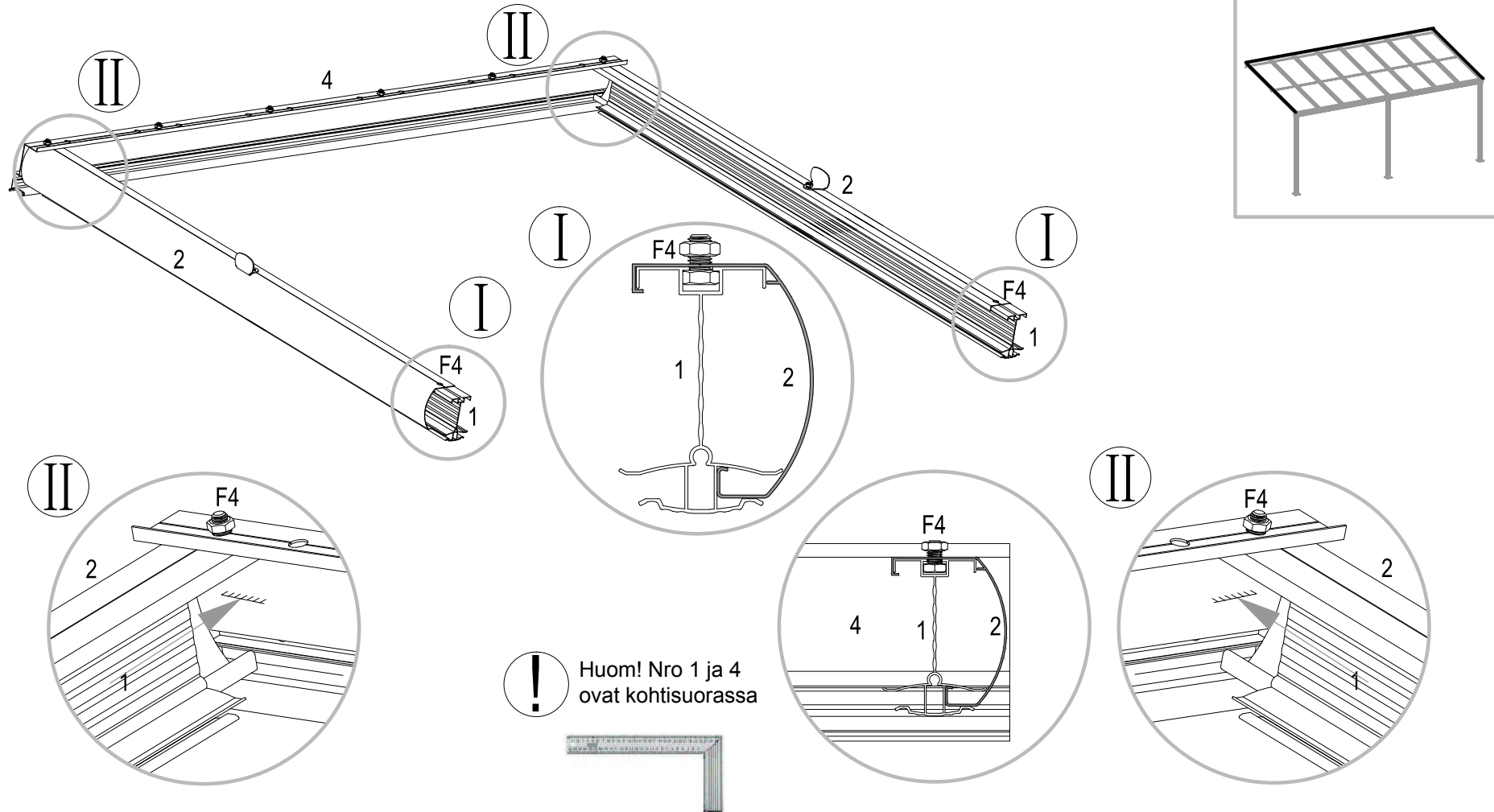
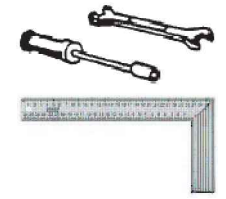
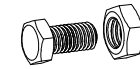


III x2

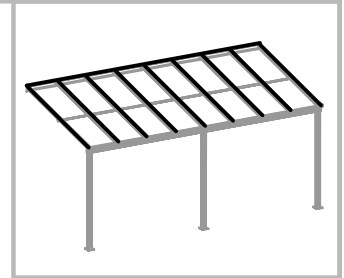
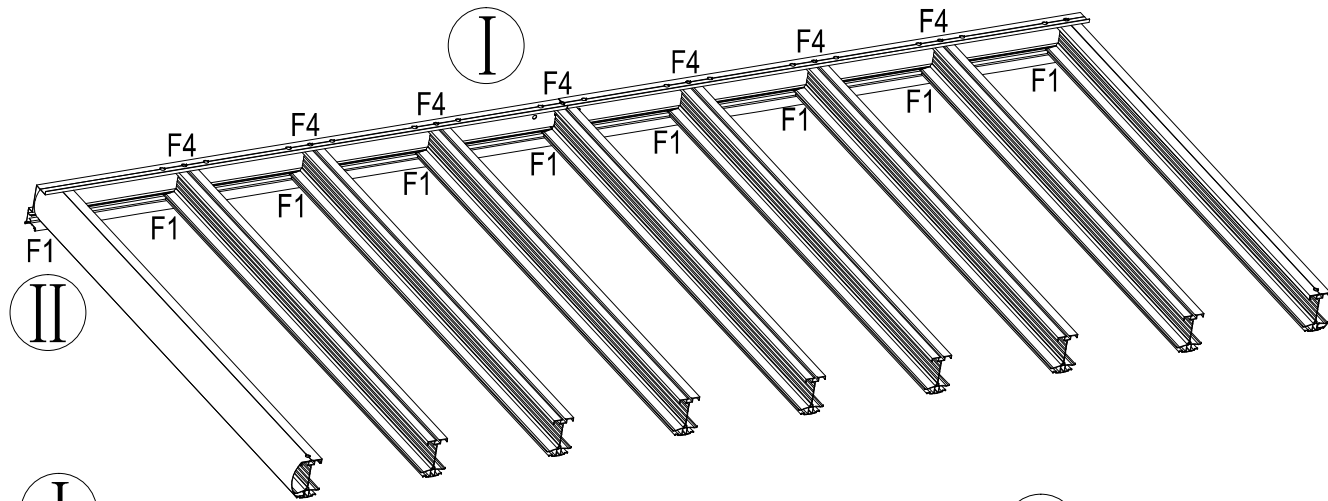
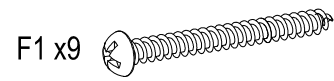
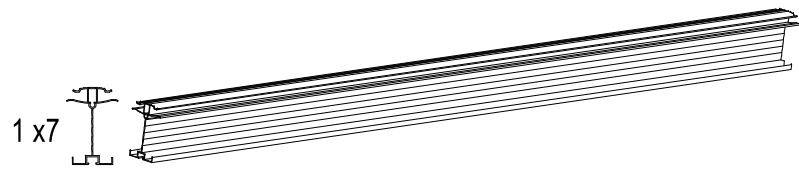




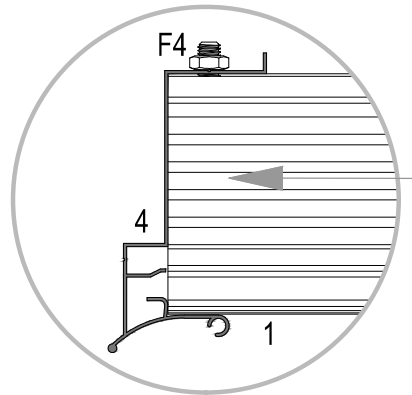
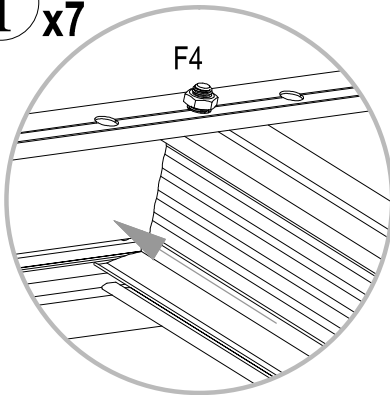
F4 x4



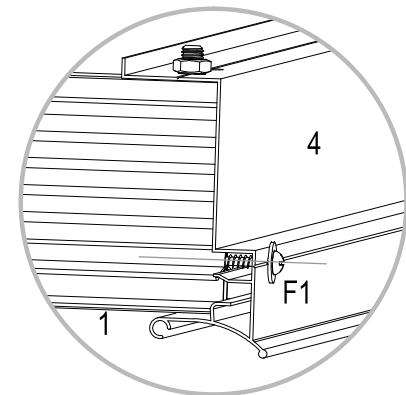
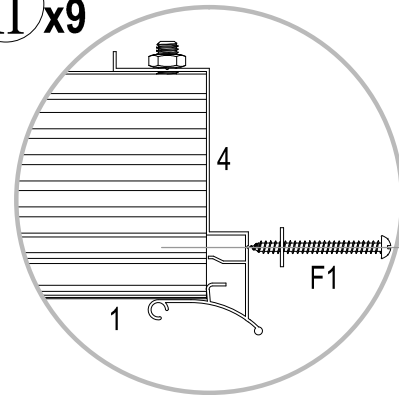
! Huom! Nro 1 ja 4 ovat kohtisuorassa

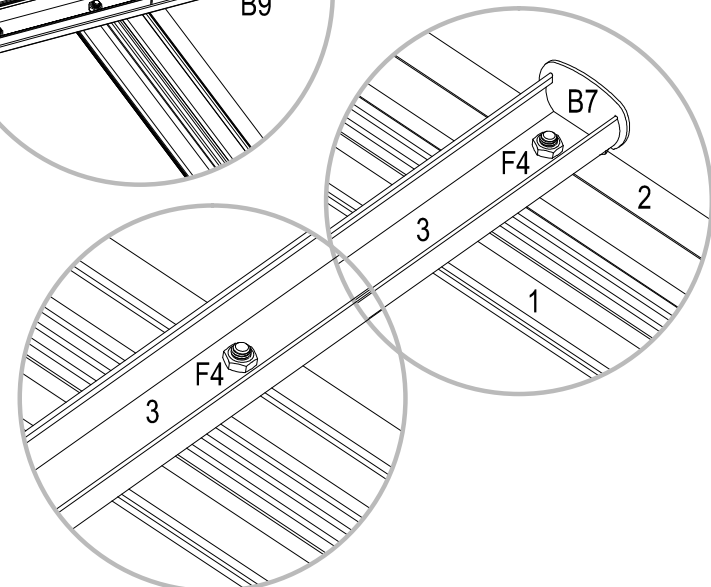
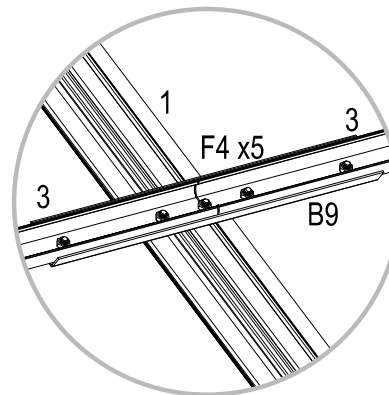
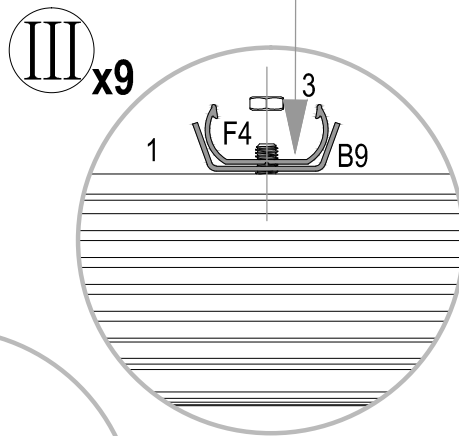
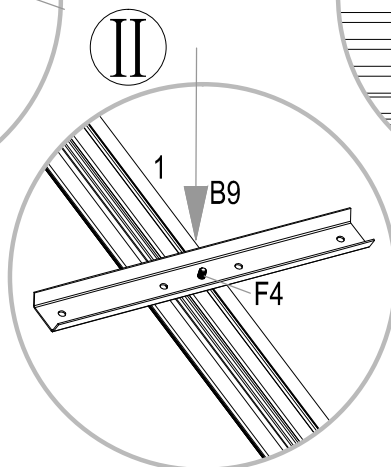
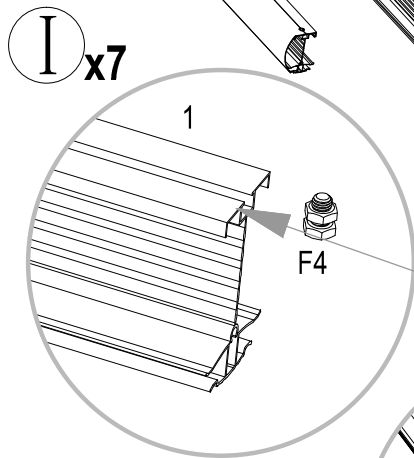
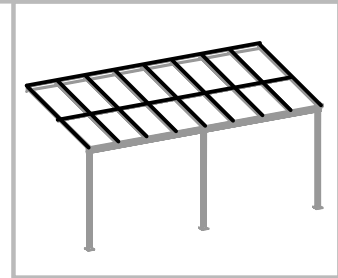
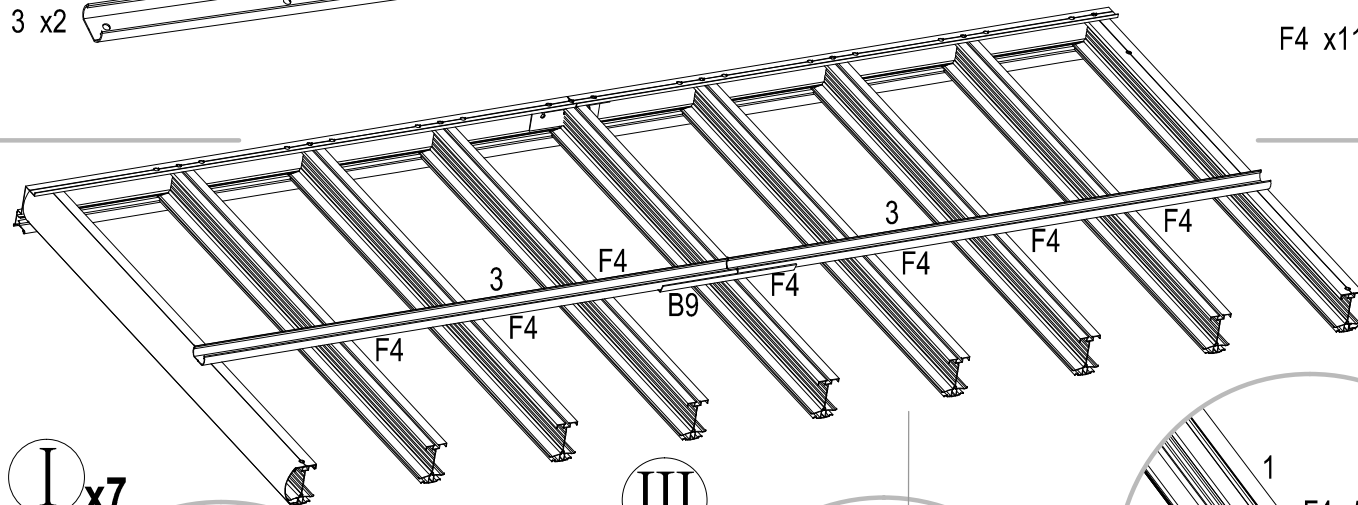
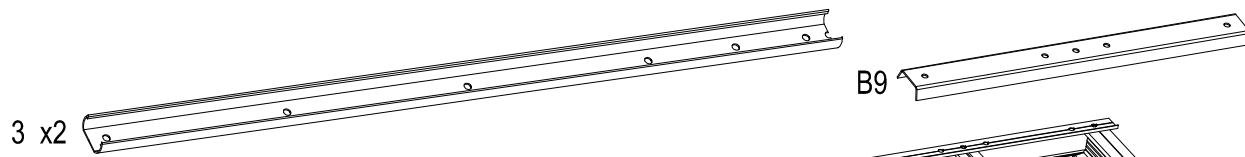


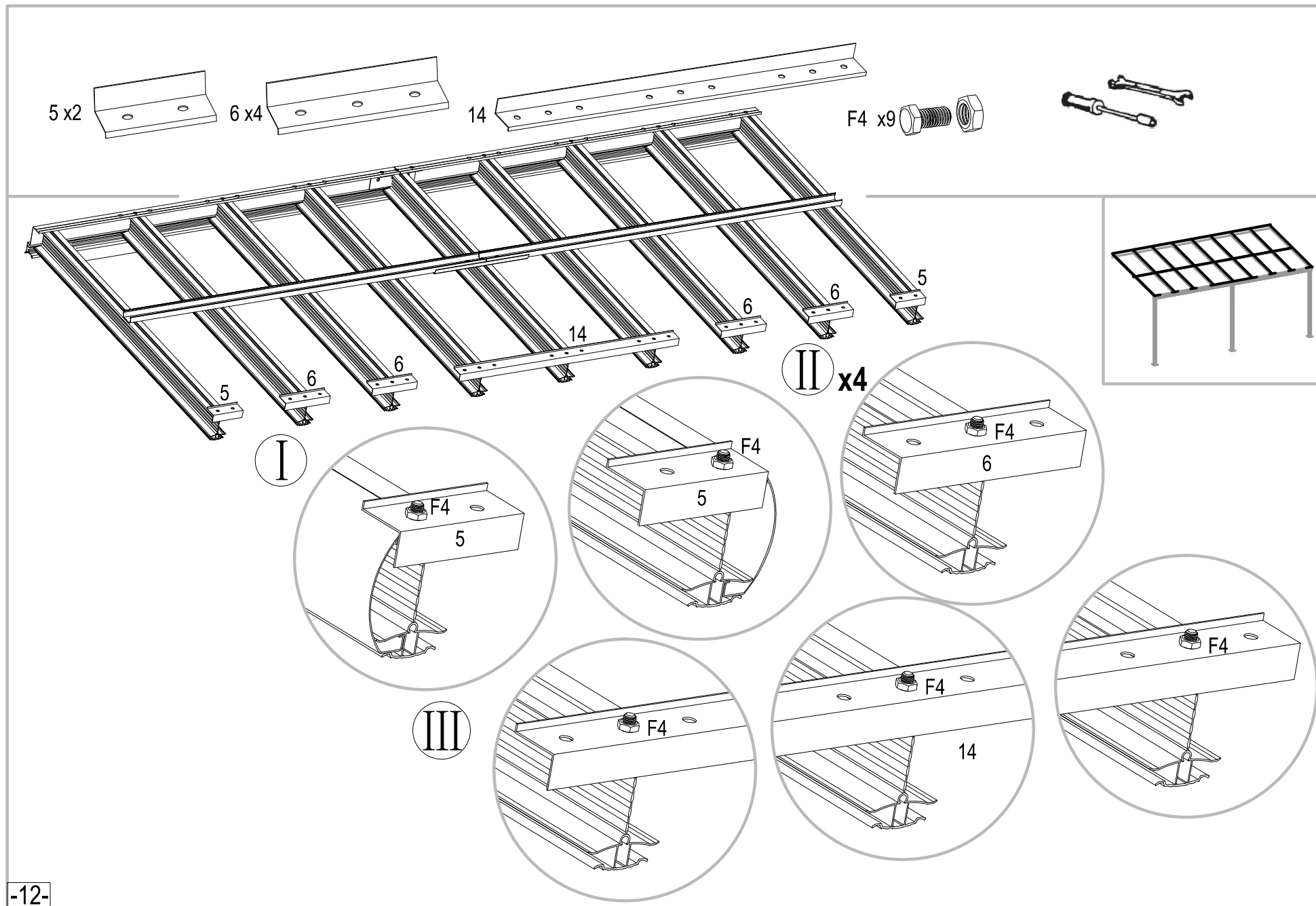
I x 7

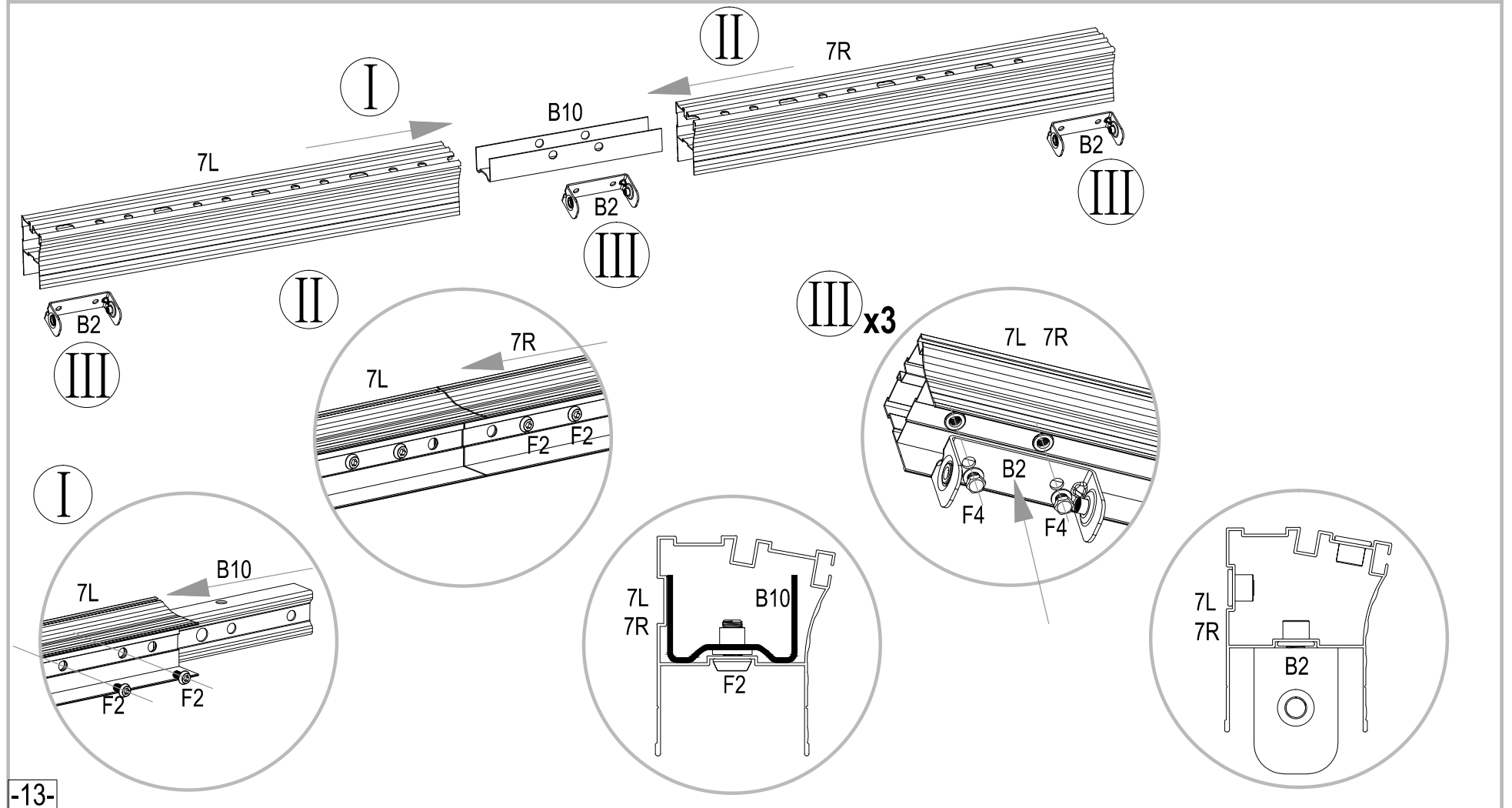
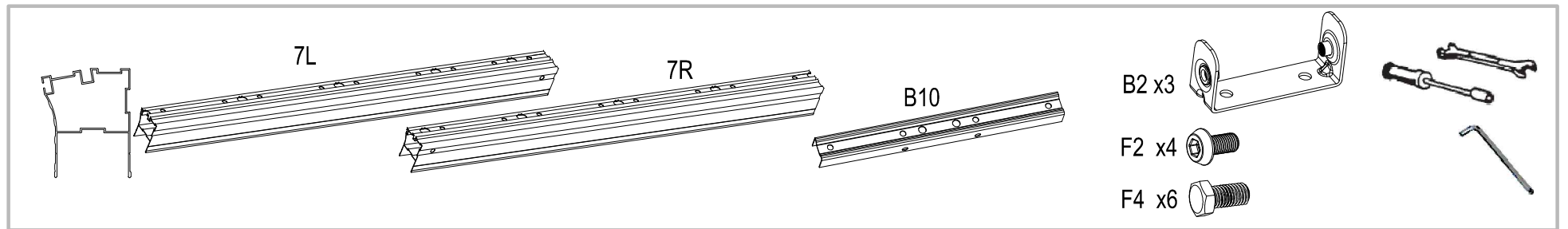


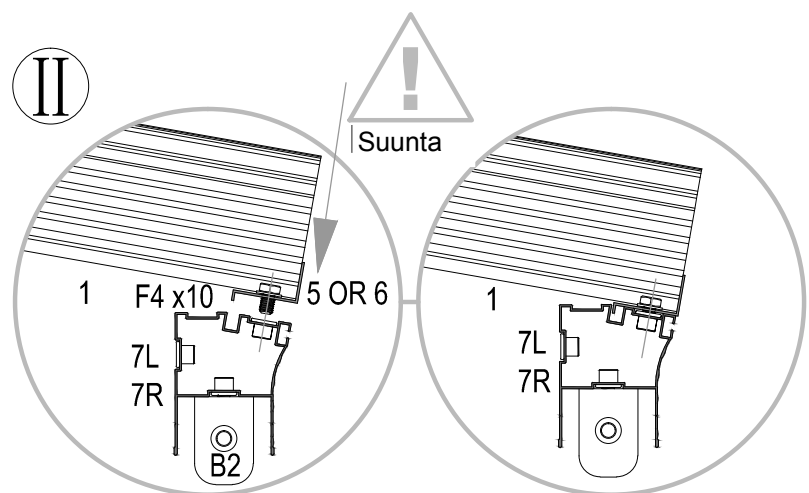
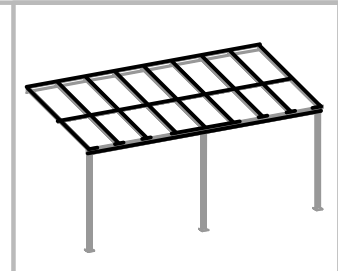
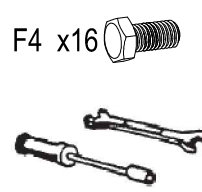
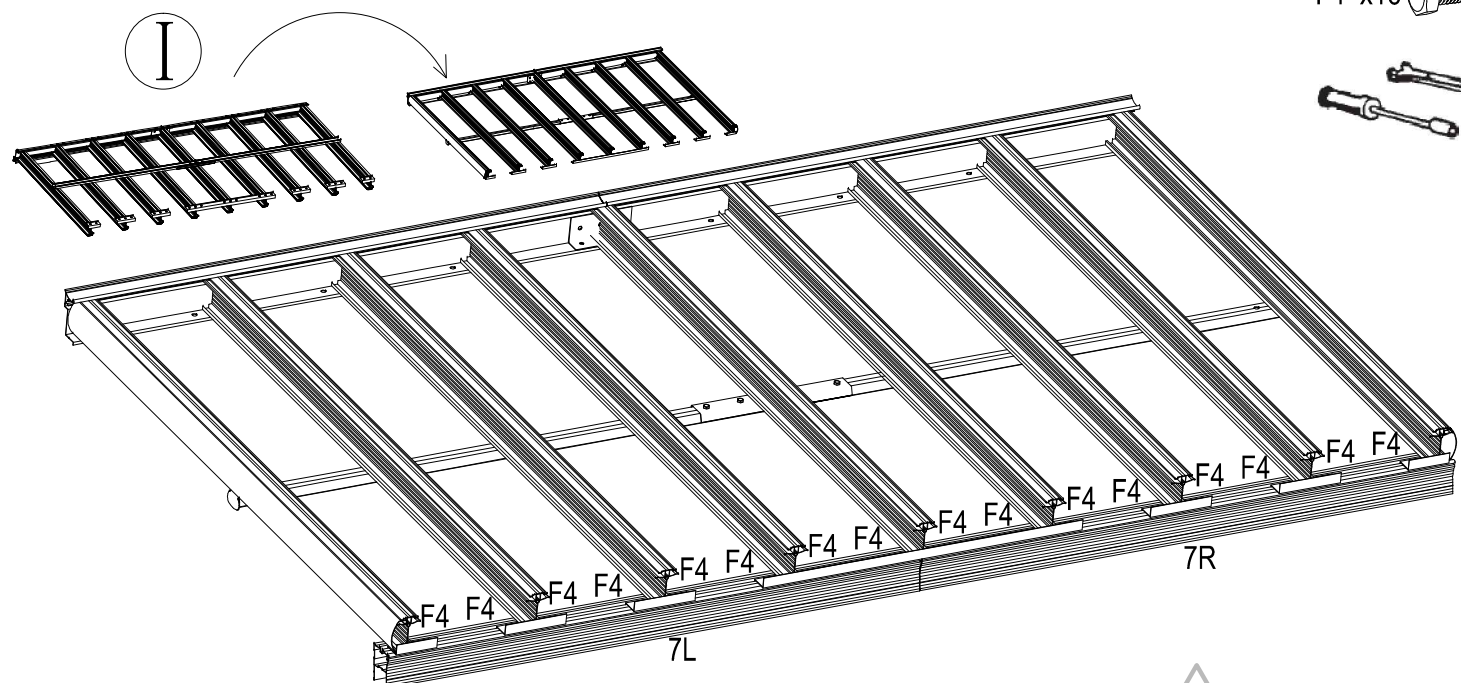
II x 9



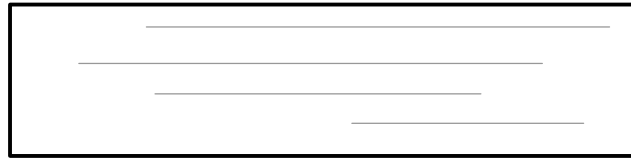








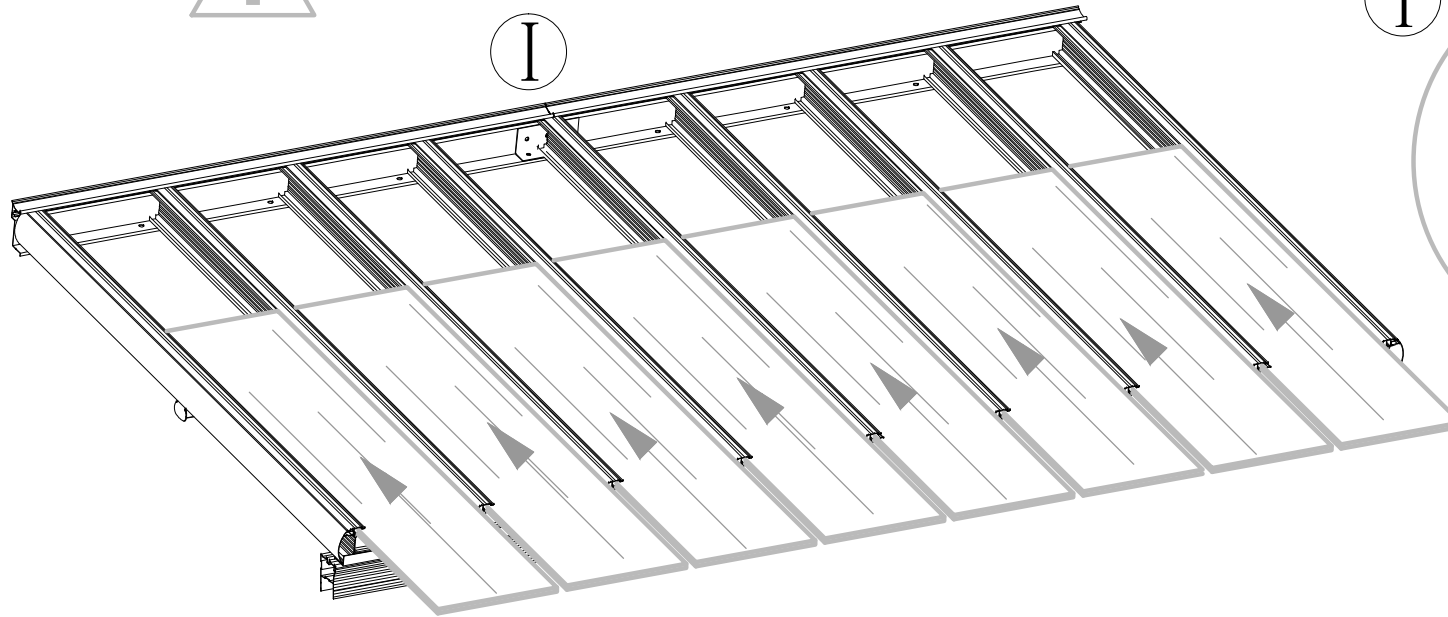
P1 x8



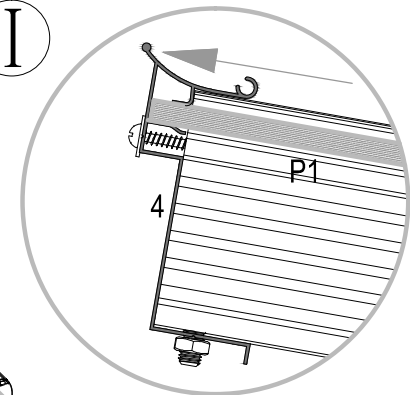
UV-suojattu valkoinen pinta kohti aurinkoa

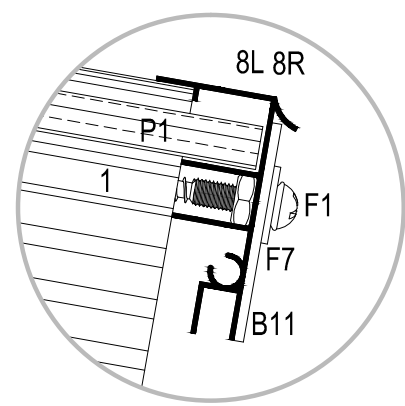
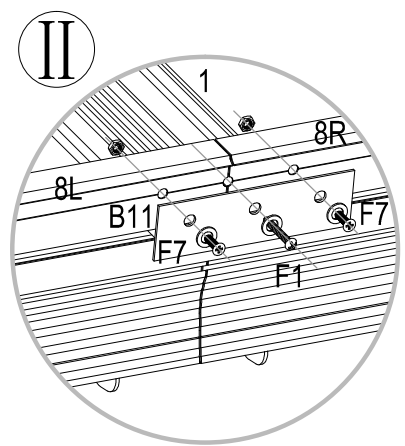
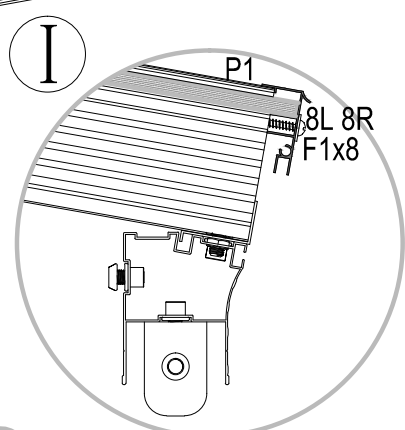
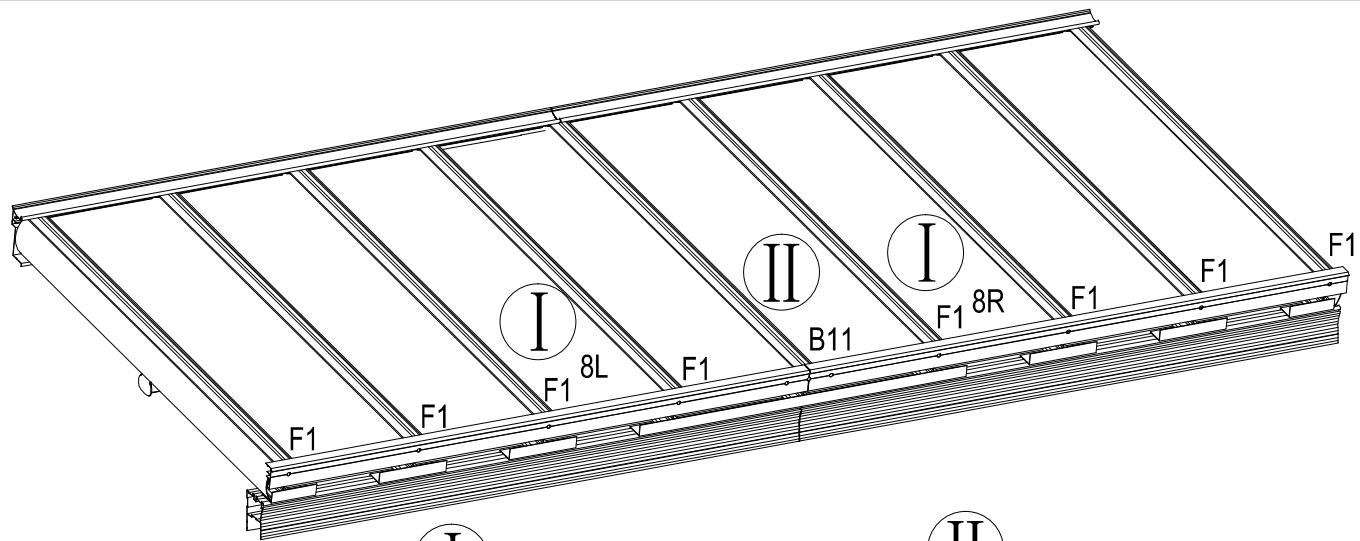
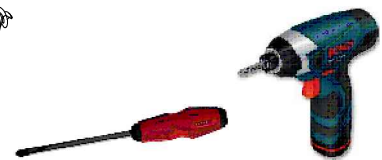
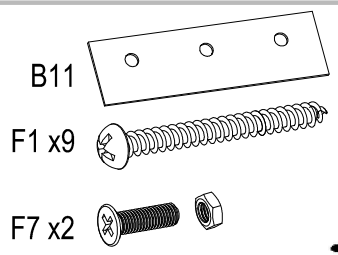
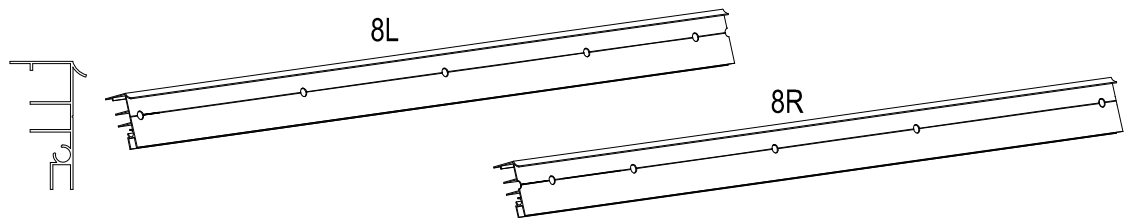



I

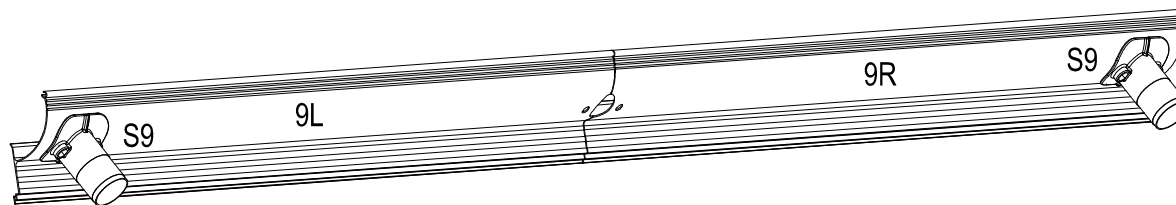
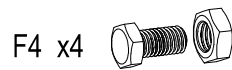
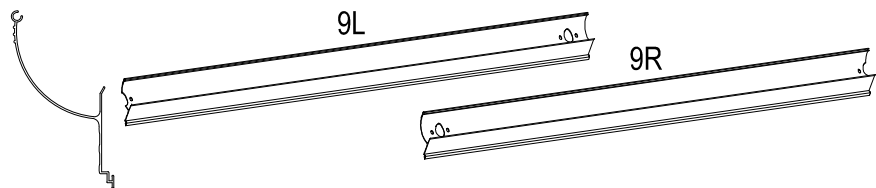


I

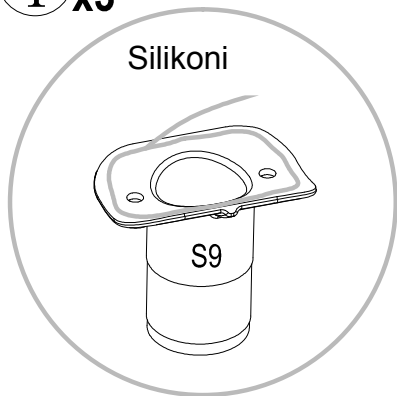




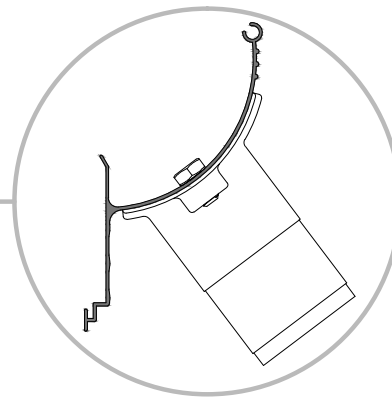
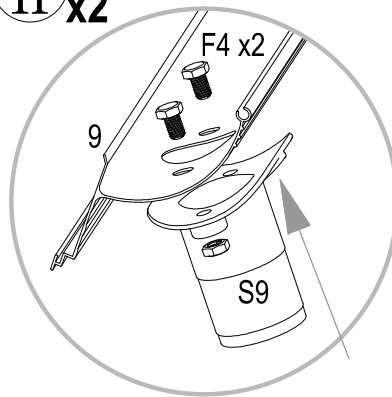
 F1:n asennusta voi helpottaa käyttämällä voiteluainetta



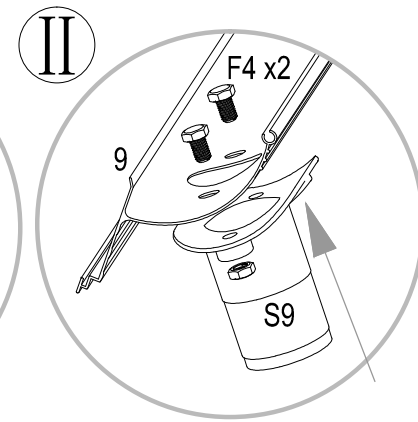
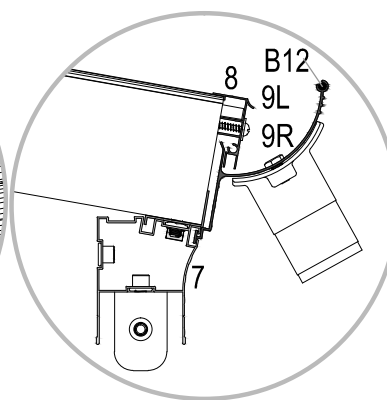
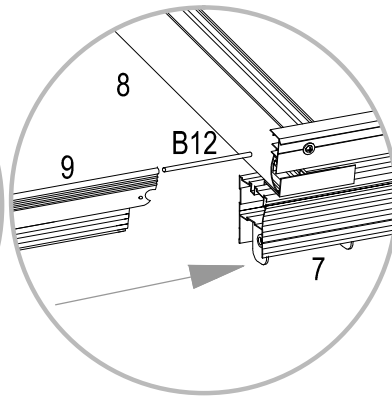
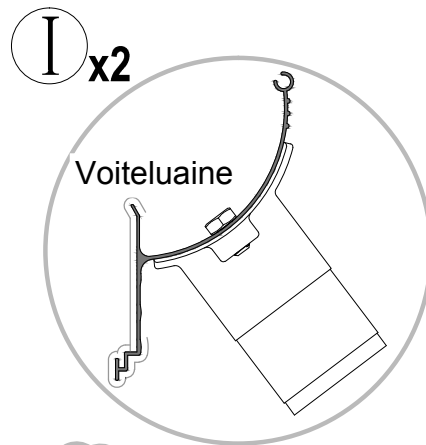
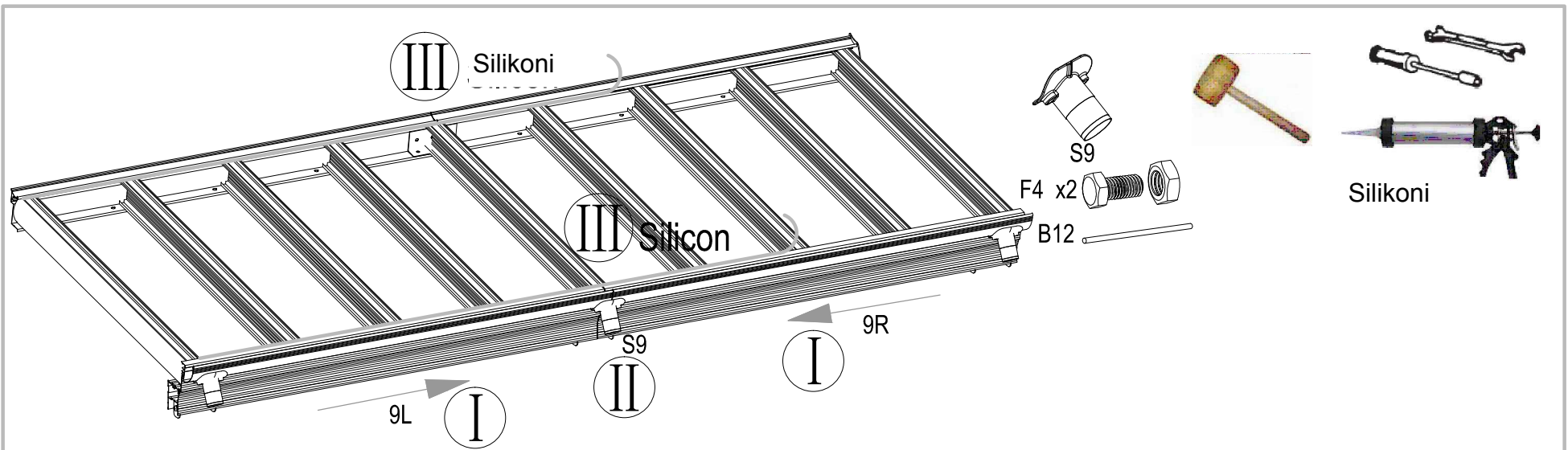
I x3



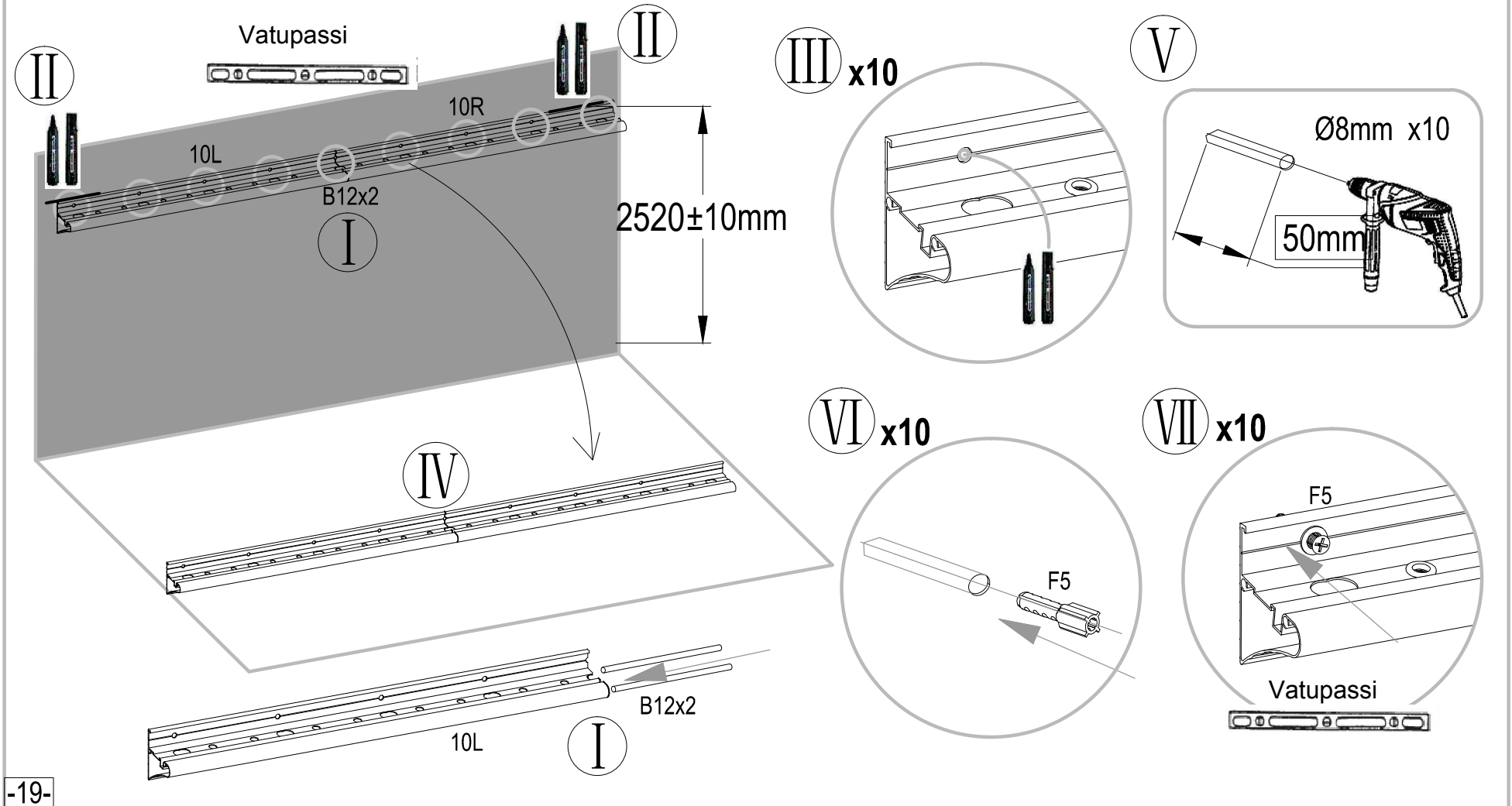
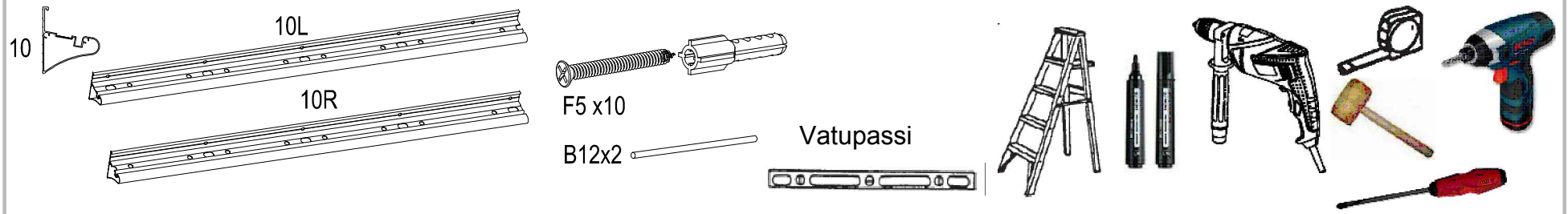
II x2



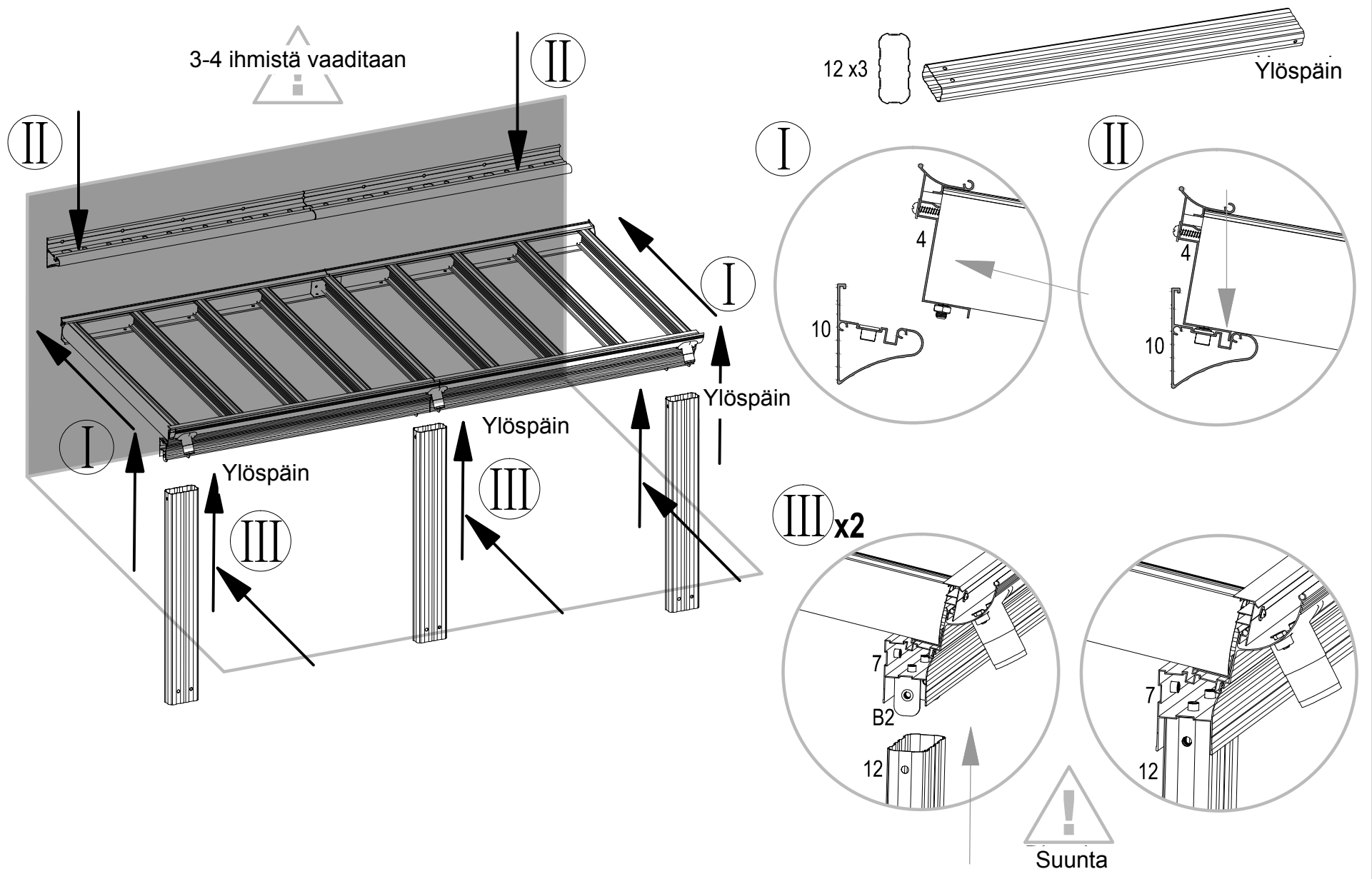
Suunta



? 9L ja 9R on helpompi asentaa käyttämällä voiteluainetta



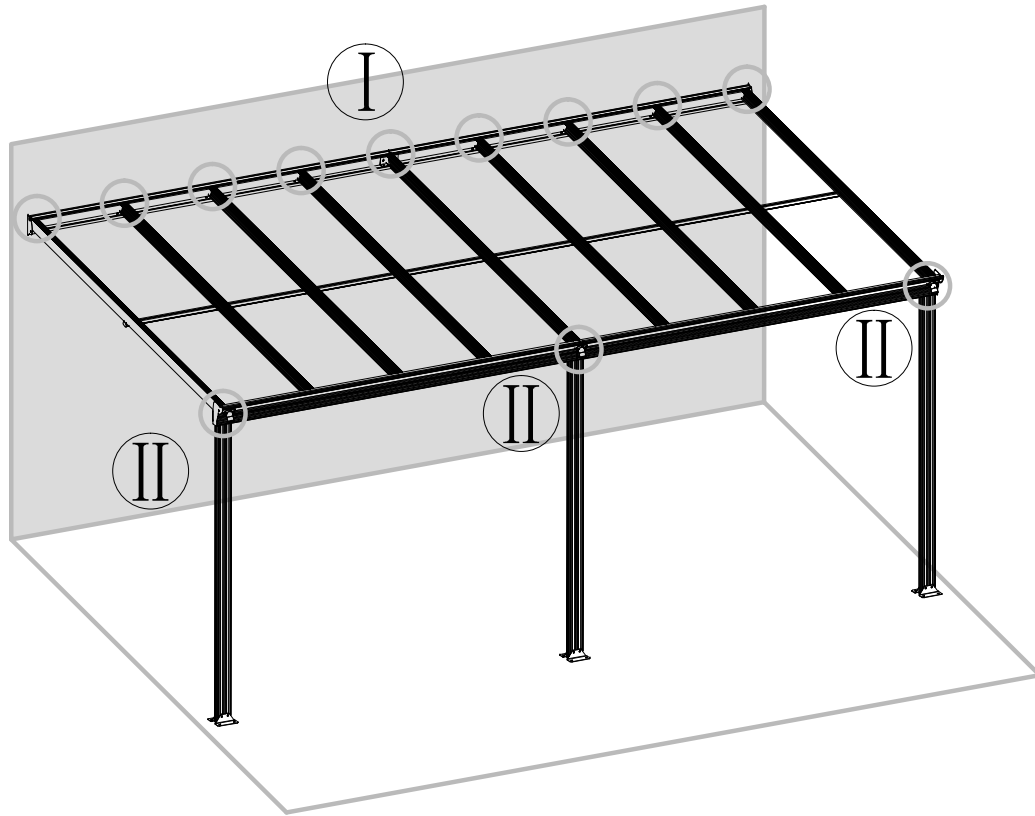
3-4 ihmistä vaaditaan



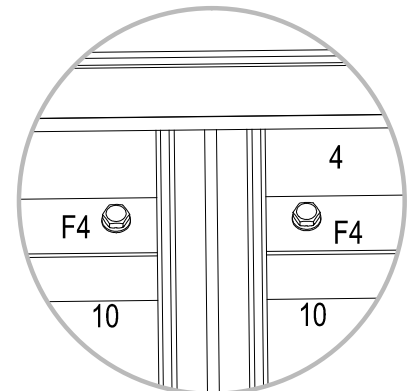
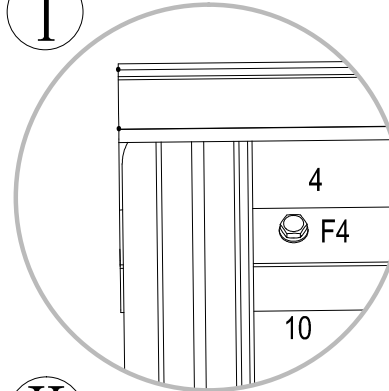
F4 x16



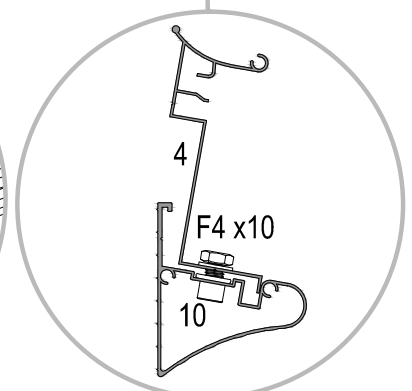
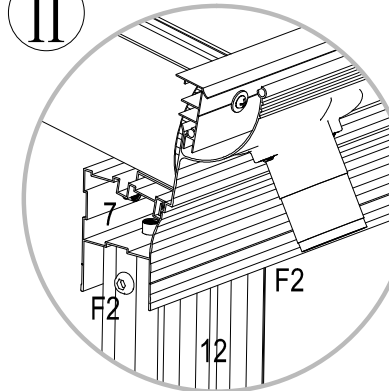
F2 x6

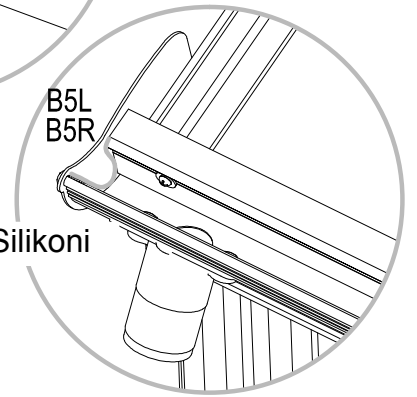
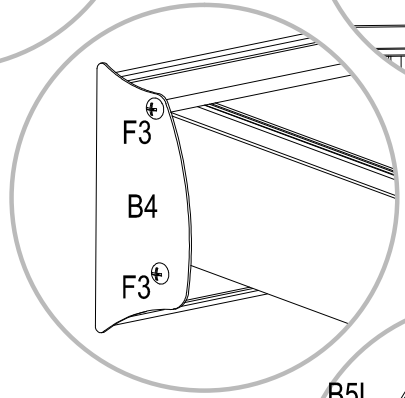
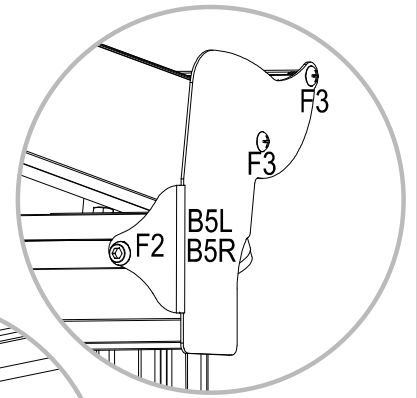
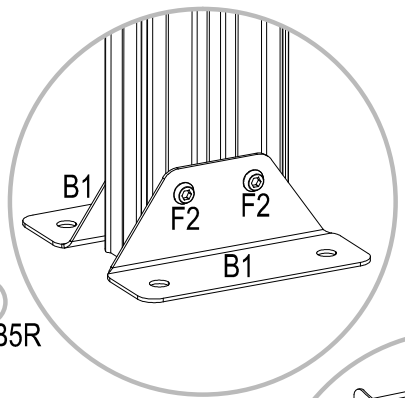
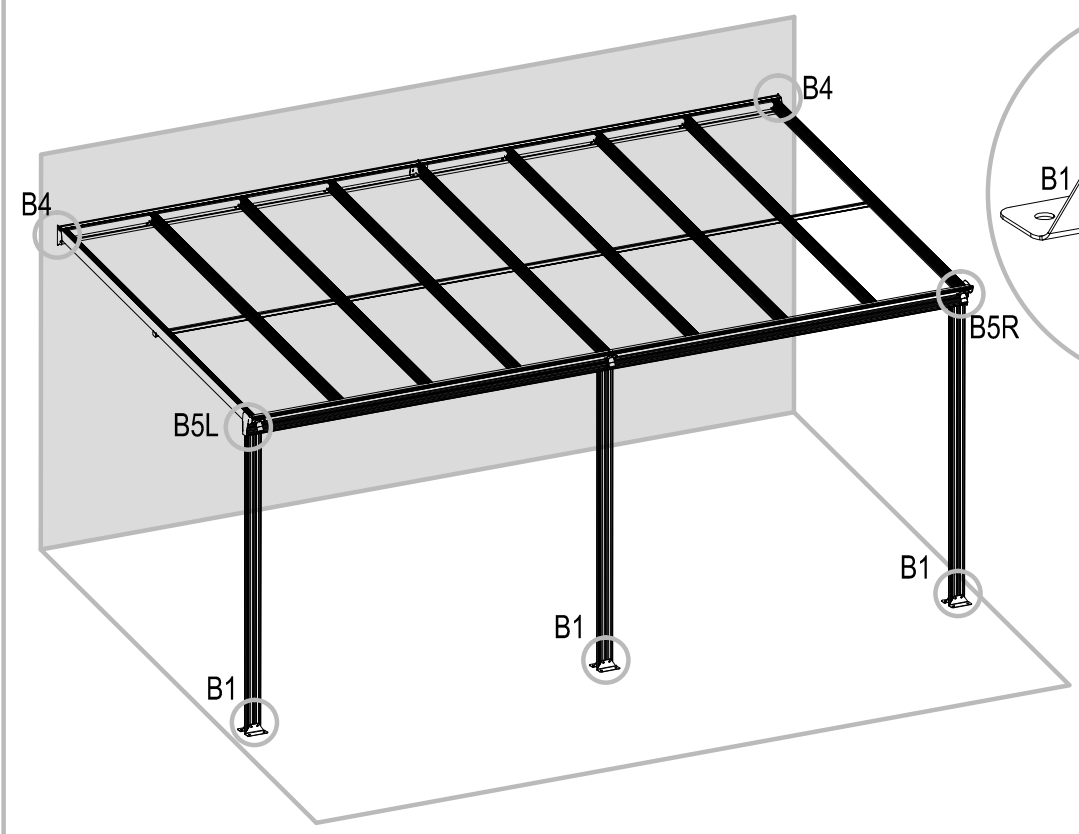
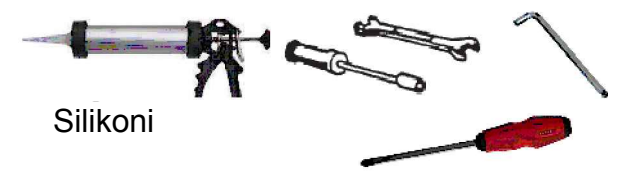
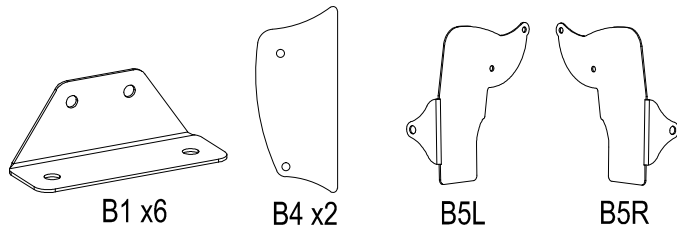


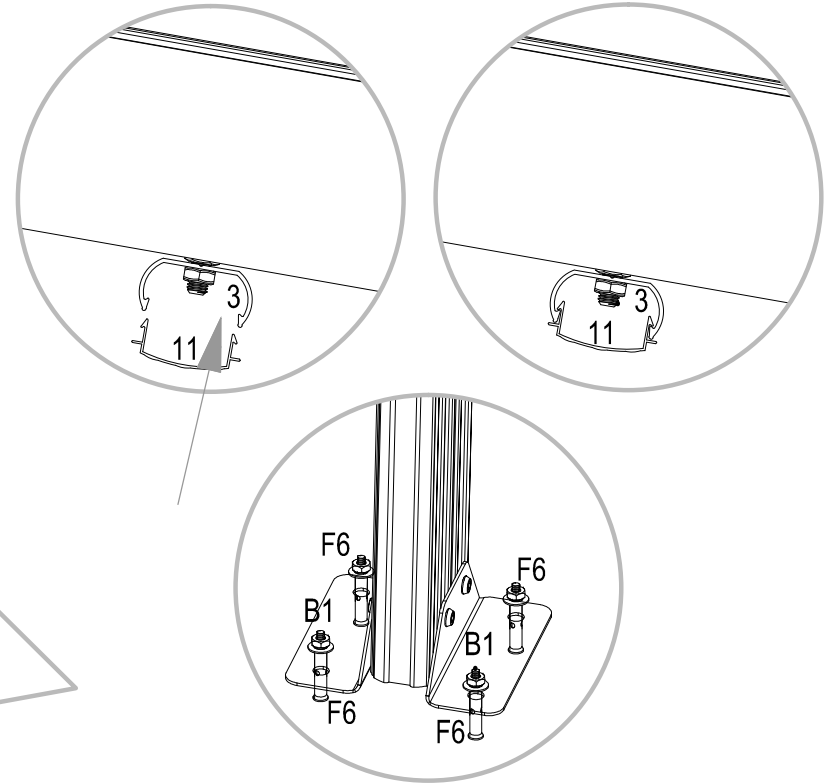
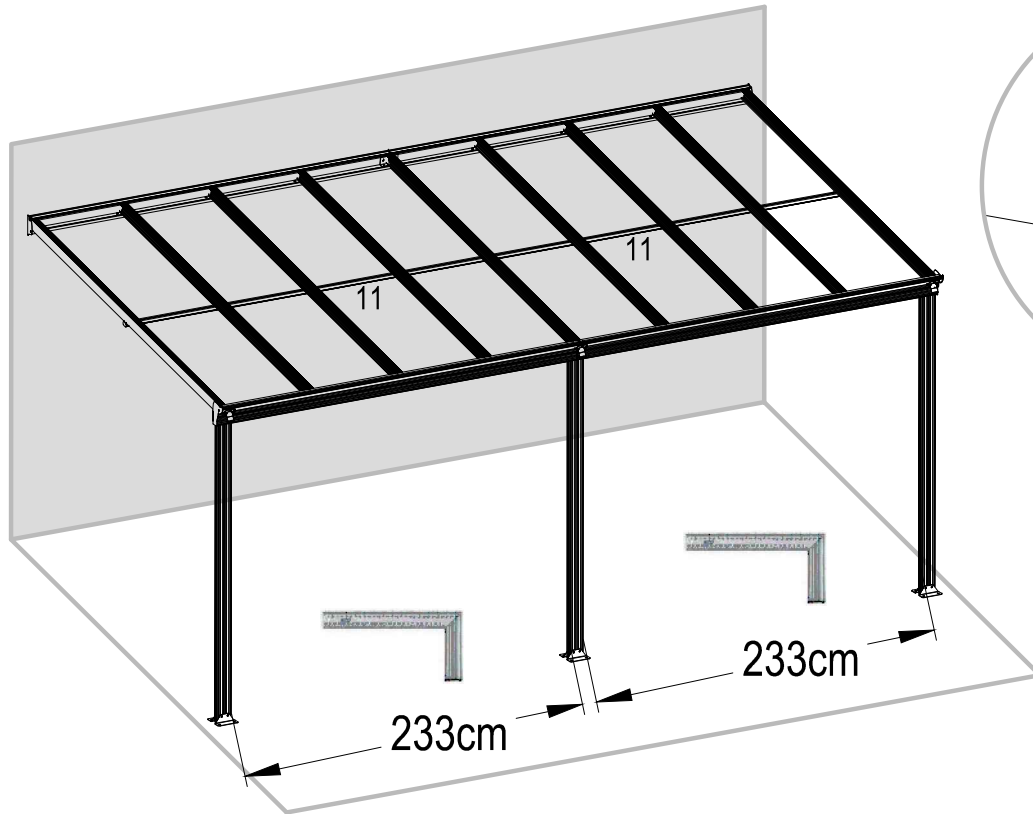
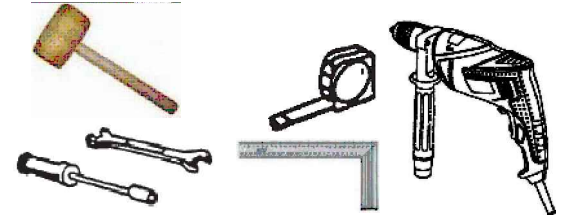
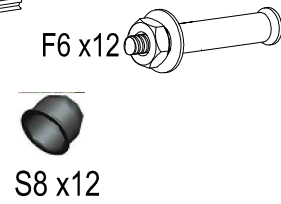
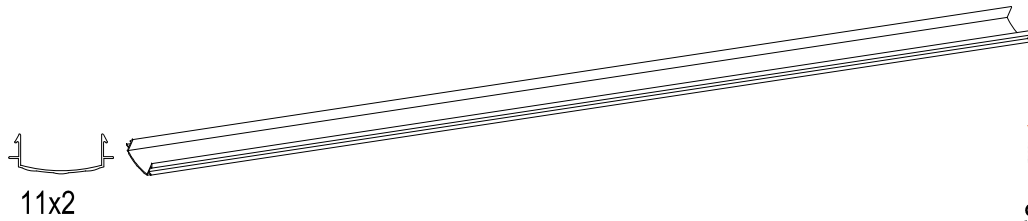
I



II







Aseta suojakumit F6 osien päälle ja lyö ne tukevasti paikoilleen puuvasaralla.

Huolto

Oikaise runko ajoissa.

1. Jos katoksen alusta ei ole tasainen ja/tai irtomaakerroksen paksuus vaihtelee, katos voi kallistua. Perustuksen jälkeen voi olla tarpeen tehdä oikaisutoimenpiteitä jotta vältyt katoksen vääntymiseltä.

Aurinkokatteen huolto

1. Vältä naarmuttamasta katteiden kalvopintaa terävillä esineillä.

2. Jos kalvo repeää, sen voi liimata tai korjata läpinäkyvällä teipillä. Saatavilla on myös tarkoitukseen soveltuvaa polyuretaaniliimaa. Pidä katteet puhtaina. Polykarbonaattilevyt tulisi vaihtaa uusiin 6-10 vuoden käytön jälkeen, jotta niiden valon läpäisykykyteho ei heikkene.

3. Polykarbonaatti on palosuojattu, mutta pidä silti kate erillään tulesta, jotta ei synny tulen aiheuttamia epämuodostumia.

Rungon huolto

1. Runko on alumiiniseosta. Kosteus ja lämpö voivat aiheuttaa siihen valkoisia läikkiä, mutta ne saa pois pyyhkimällä kostutetulla liinalla.

2. Jos havaitaan vääntymiä tulisi ne oikaista mahdollisimman nopeasti. Jos polykarbonaattikate irtoaa, poista siitä ruuvit ja kiinnitä se uudelleen oikaistuun runkoon käyttöoppaan opastuksen mukaisesti.

3. Jos ruuvit ja muut kiinnitysosat ovat ruostuneet, ne kannattaa vaihtaa uusiin.

Suojaus huonoja sääoloja vastaan

1. Vältä oleskelua katteen alla ukonilmalla. Alumiinirunko on sähköä johtava ja voi aiheuttaa vakavia vammoja.

2. Jos tuulen voimakkuus on noin 70km/h kannattaa katokseen kiinnittää luja köysi tai kaapeli tai ankkureita, jotka on kiinnitetty paksuun puunrunkoon.

3. Katteen päälle pudonneet lehdet kannattaa poistaa jotta ne eivät ehdi heikentää katteen läpinäkyvyyttä ja siten vaikuttaa lämmön säilyttämiseen.

4. Jotta katos ei romahtaisi lumikuorman alla, poista lumi katteen päältä tai asenna siihen lisävahvistukseksi tukirunkoja.

Maahantuojaja: Oy Scandic Trading House Ltd
Valmistusmaa: Kiina