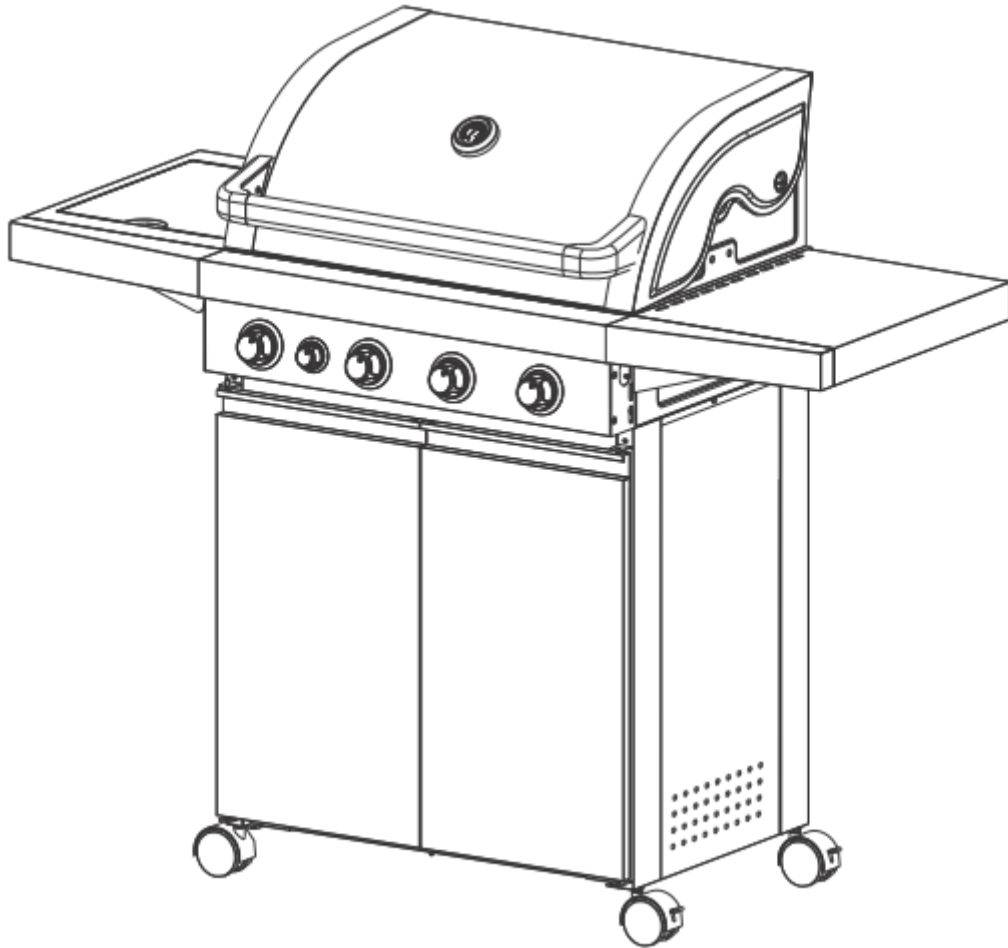


KÄYTTÖOHJE
KAASUGRILLI MALLI KII4BAC



Säilytä ohjeet tulevaa tarvetta varten. Huomaa, että tämä kaasugrilli on tarkoitettu vain ulkokäyttöön!

Tärkeää: lue käyttöohjeet ennen kuin käytät tuotetta. Noudata ohjeita. Älä koskaan anna lasten käyttää tuotetta.

VAROITUKSET:

Vain ulkokäyttöön. Lue ohjeet ennen käyttöä. Osat voivat erittäin kuumia, pidä lapset poissa laitteen luota. Älä siirrä laitetta käytön aikana. Sulje kaasupullo käytön jälkeen. Laitteen muokkaaminen tai muuttaminen voi olla vaarallista. Valmistajan tai hänen edustajansa sinetöimiä osia ei käyttäjä saa muuttaa.

HUOMIOITAVAA:

Jotkut tämän tuotteen osat kuumenevat voimakkaasti, kiinnitä asiaan erityistä huomiota kun lapsia tai vanhuksia on paikalla.

TURVALLISUUS:

Älä säilytä bensiiniä tai liuottimia tai mitään helposti syttyviä nesteitä tai kaasuja tämän laitteen läheisyydessä.

Älä koskaan käytä bensiiniä tai sytytysnestettä grillin sytyttämiseen.

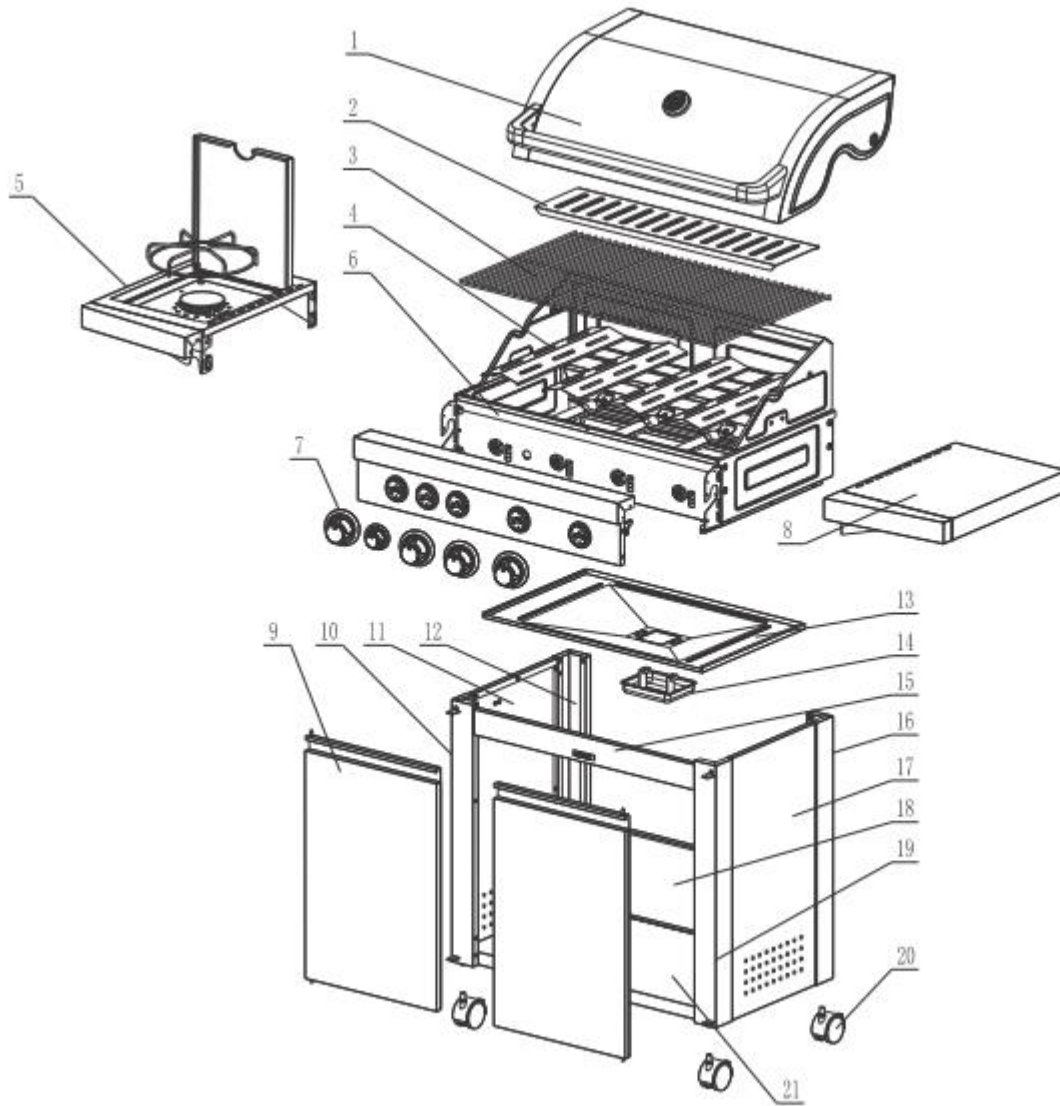
Käyttäjän ei tule tehdä laitteeseen mitään muutoksia eikä muuttaa valmistajan tekemää kokoonpanoa.

Ylimääräistä kaasupulloa tai irrotettua kaasupulloa ei koskaan saa säilyttää grillin alla tai sen läheisyydessä tai minkään lämmönlähteen lähellä.

5 kg nestekaasupullo riittää grillin käyttöön 16 tunniksi täydellä teholla.

NINGBO AGSUN PRODUCTS, INC.	TEKNISIÄ TIETOJA				CE 0063- 14
Tuotenimi	Kaasugrilli ulkokäyttöön				
Mallinumero	K114BAC				
Tuotenumero	0063CM7063				
Kaasu	<input type="checkbox"/> I _{3+(28-30/37)} <input type="checkbox"/> I _{3B/P(30)} <input type="checkbox"/> I _{3B/P(50)} <input type="checkbox"/> I _{3B/P(37)}				
Kaasu ja paine	Butane(G30)	Propane(G31)	Butane/Propane		
	28-30 mbar	37 mbar	29 mbar	50 mbar 37 mbar	
Kohdema	I _{3+(28-30/37)} :BE,CH,CY,CZ,ES,FR,GB,GR,IE,IT,LT,LU,LV,PT,SK,SI,SA. I _{3B/P(30)} :BE,CY,DK,EE,FI,HU,LT,NL,NO,SE,SI,SK,RO,HR,TR,BG,LU,MT,SA. I _{3B/P(50)} :AT,CH,DE,SK I _{3B/P(37)} :PL				
Pääpolttimen suutinkoko	Ø 0.92 mm		Ø 0.92 mm	Ø 0.81 mm Ø 0.85 mm	
Sivupolttimen suutinkoko	Ø 0.88 mm		Ø 0.88 mm	Ø 0.75 mm Ø 0.83 mm	
Nimellisteho	17 kW/1237(g/h)				
Vain ulkokäyttöön	Lue ohjeet ennen käyttöä Made in China.				

2. RÄJÄYTYSKUVA



3. Osalista

Nro	Nimike	Määrä	Nro	Nimike	Määrä
1	Kansi	1	2	Lämmitysteline	1
3	Paistoritilä	3	4	Liekkisuutin	3
5	Sivupolttimen kehikko	1	6	Runko	1
7	Säätönuppi	4	8	Hyllytaso	1
9	Ovi	2	10	Vasen kehysputki	1
11	Vasen sivupaneeli	1	12	Vasen takakehysputki	1
13	Rasvapeltti	1	14	Rasvakuppi	1
15	Ovipalkki	1	16	Oikeanpuoleinen takakehysputki	1
17	Oikea sivupaneeli	1	18	Takapaneeli	1
19	Oikea etukehysputki	1	20	Pyörät	4
21	Pohjalevy	1			

STEP 2

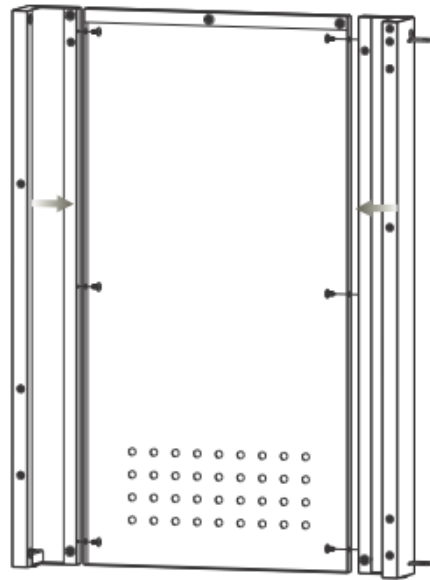
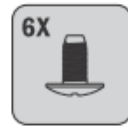


Figure 2

STEP 3

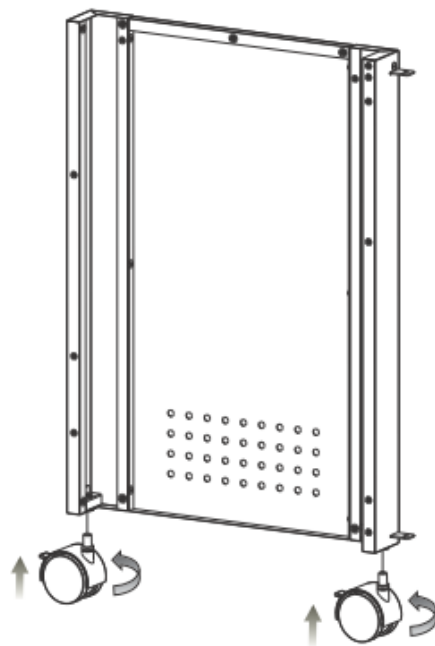


Figure 3

STEP 4

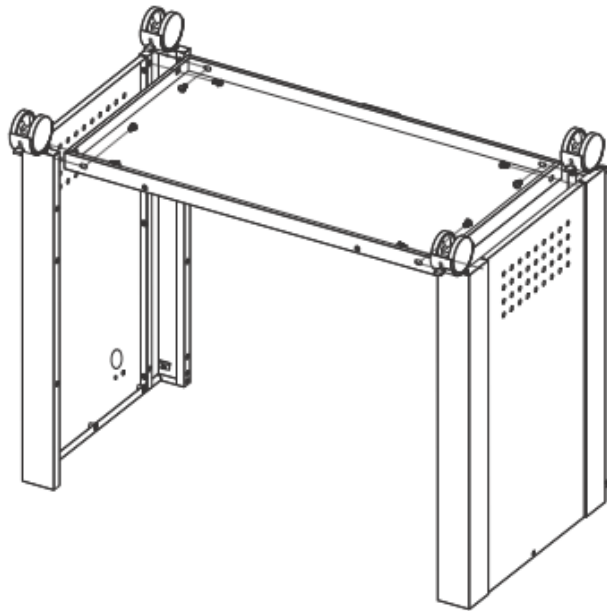
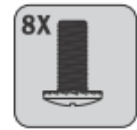


Figure 4

STEP 5

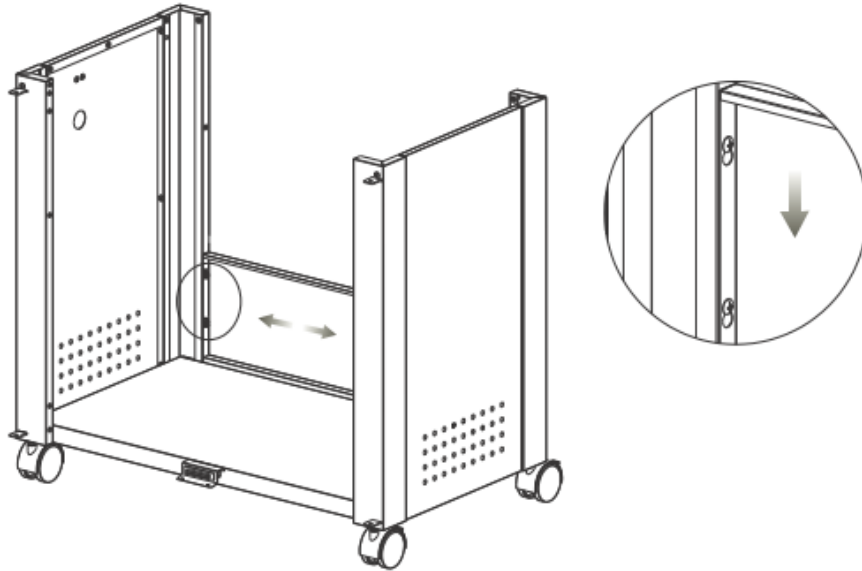


Figure 5

STEP 6

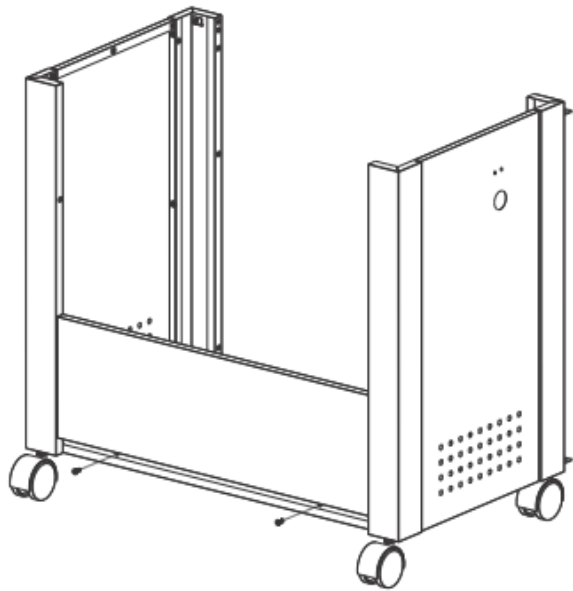


Figure 6

STEP 9

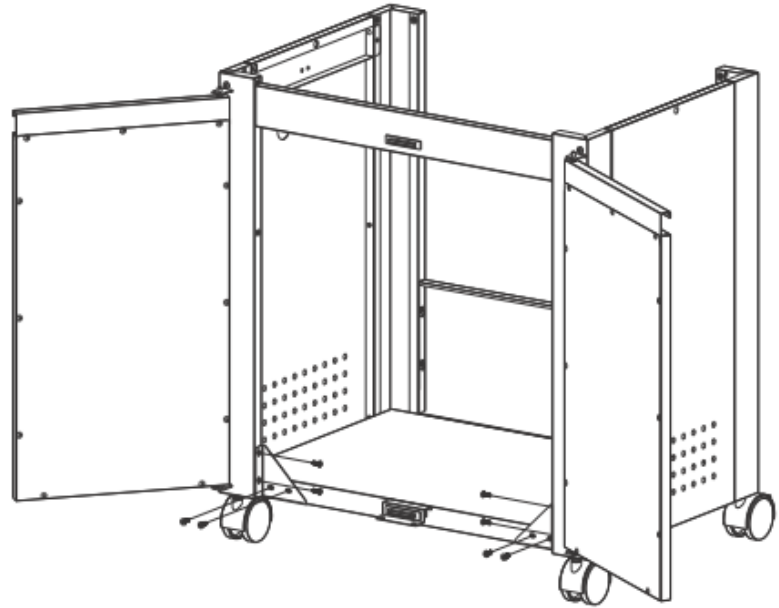
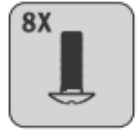


Figure 9

STEP 10

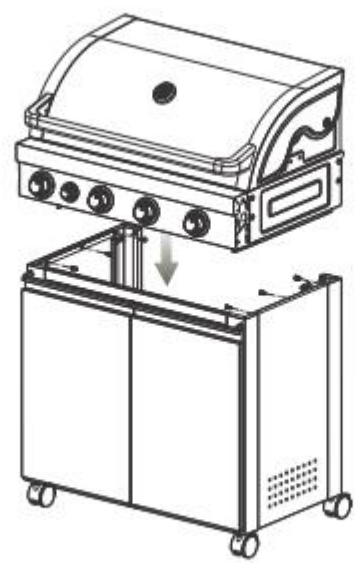


Figure 10

STEP 11

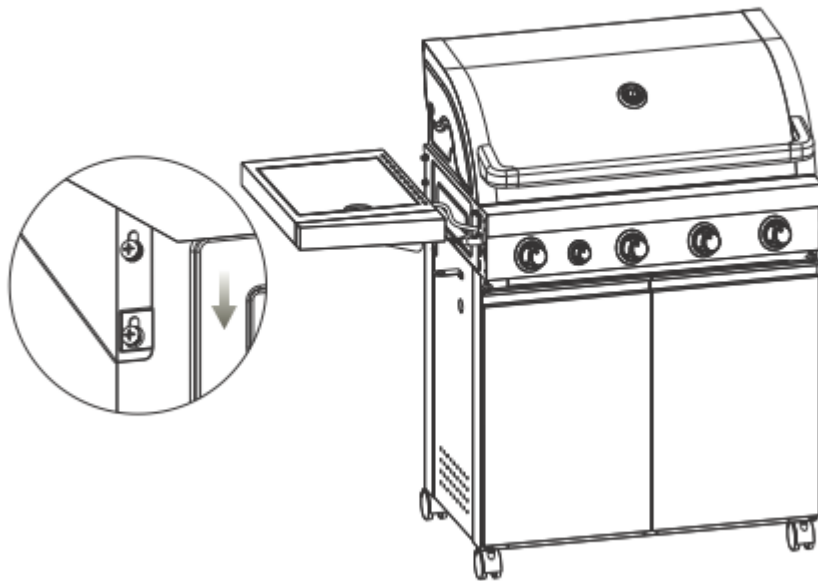


Figure 11

STEP 12

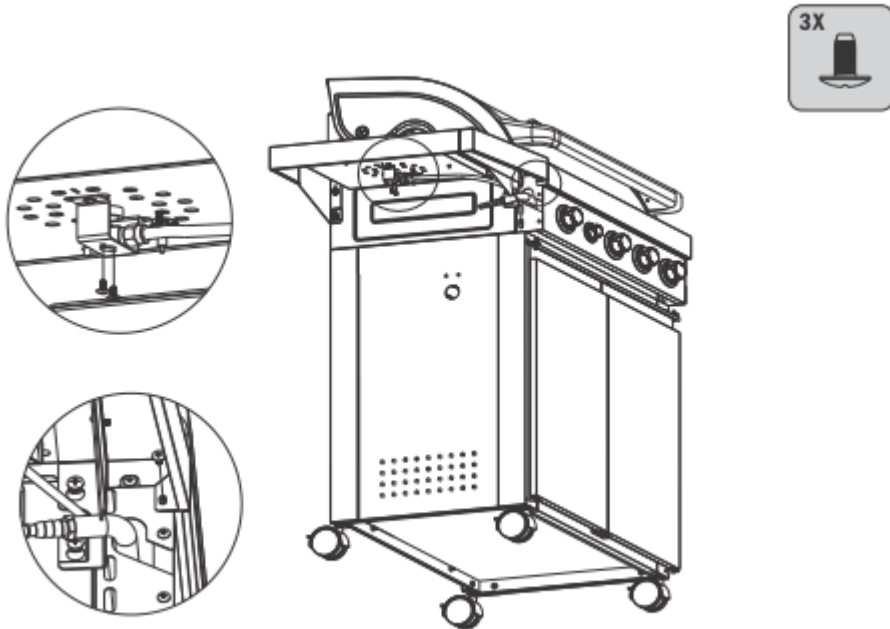


Figure 12

STEP 13

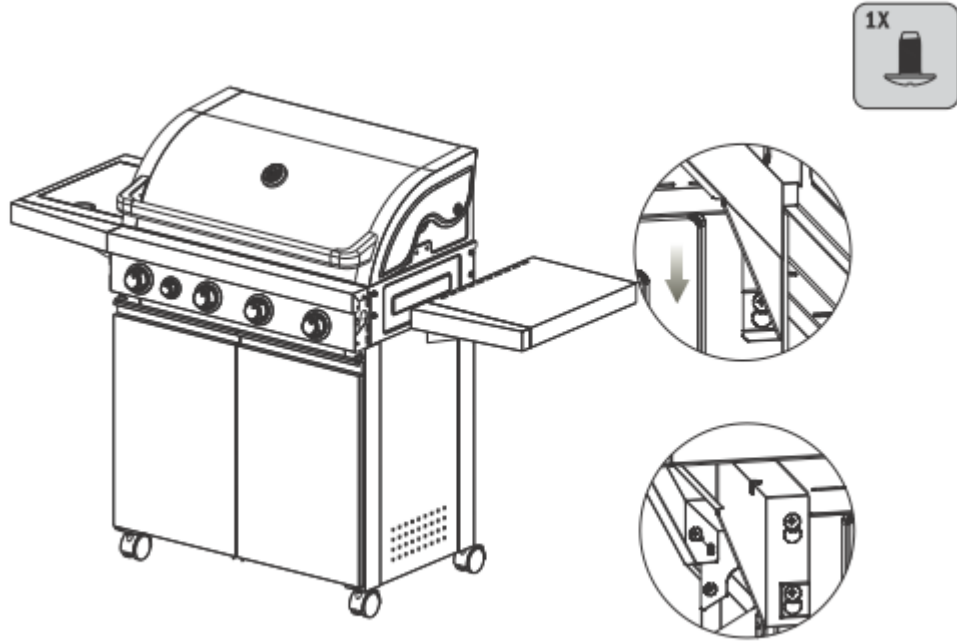


Figure 13

STEP 14

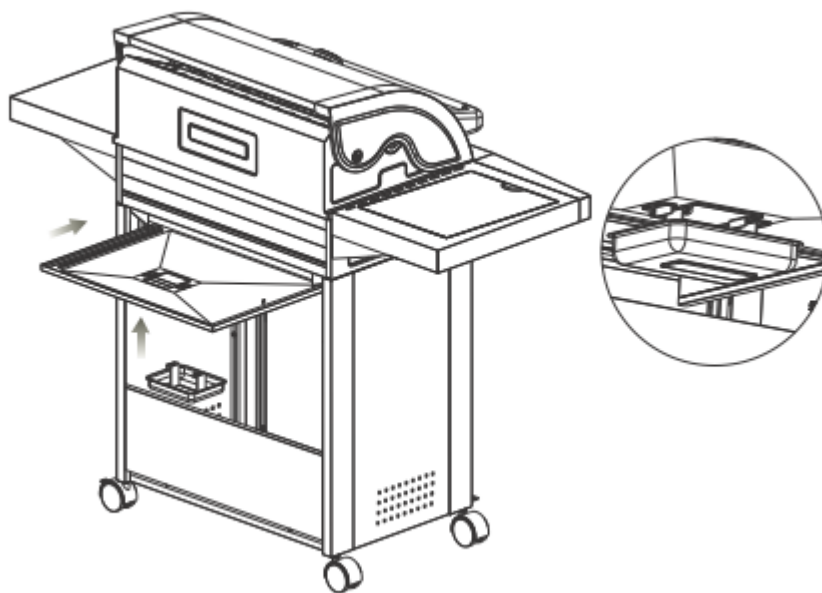


Figure 14

STEP 15

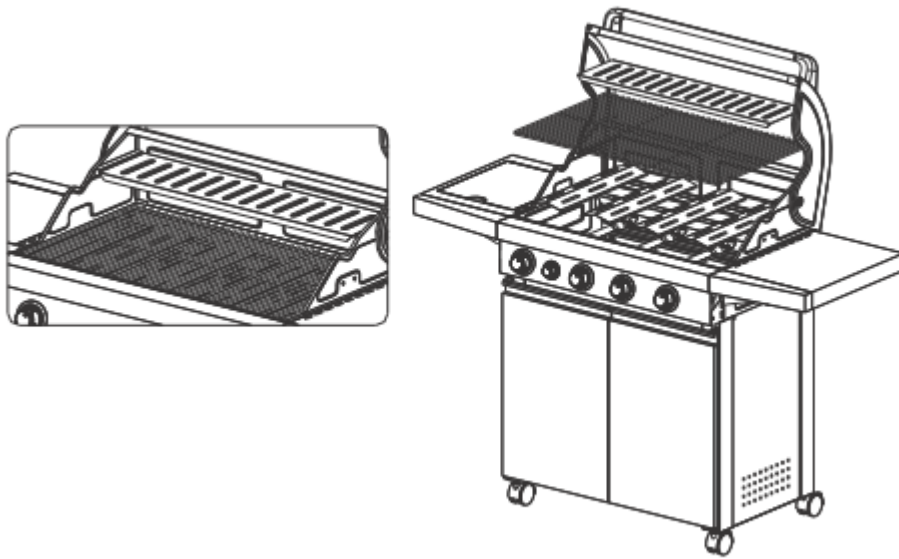


Figure 15

STEP 16

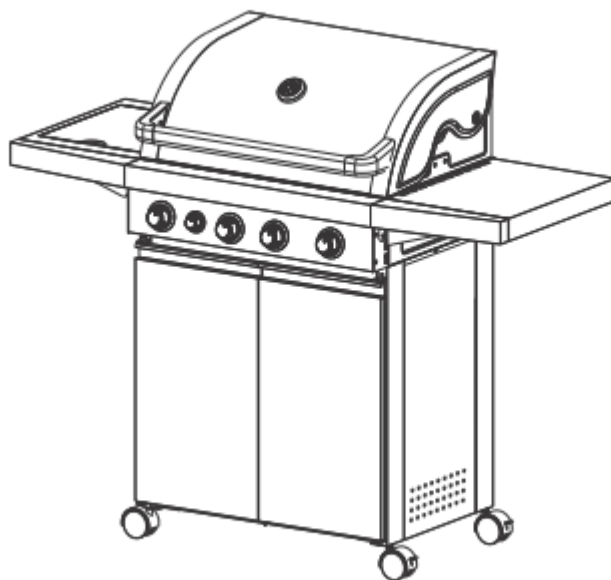


Figure 16

6.Valmistelu

Hanki 5kg:n nestekaasupullo ja matalapainesäädin. Matalapainesäätimen tulee täyttää direktiivin EN12864 säädökset.

Suosittelavaa:

- a) kaasupulloa saa käyttää vain pystyasennossa
- b) kaasupullon tulee olla korkeudeltaan max. 500mm tai 310 mm halkaisijaltaan
- c) tätä laitetta saa käyttää vain hyväksytyin letkun ja matalapainesäätimen kanssa

Energiansäästövinkejä:

- a) rajoita kannen aukioloaikaa
- b) käännä grilli pois päältä heti kun kokkaus on lopetettu
- c) esilämmitä grilliä vain 10-15 min. (poikkeuksena ensimmäinen käyttökerta)
- d) älä esilämmitä suositusaikaa pidempää aikaa
- e) älä käytä suosituksia korkeampia asetuksia ja säätöjä
- f) älä säilytä varakaasupulloa grillin alla tai läheisyydessä. Kytke letku ja paineensäädin grillin oikealle puolelle. Pidä mielessä että kaasupullo täytyy pitää kaukana lämmönlähteestä ja turvallisessa asennossa. Kaasuletkun läpimitta pitäisi olla 8-10mm.



Figure 17

VAROITUS

Tätä kaasugrilliä saa käyttää vain ulkotiloissa.

Turvaetäisyydet palavaan materiaaliin:

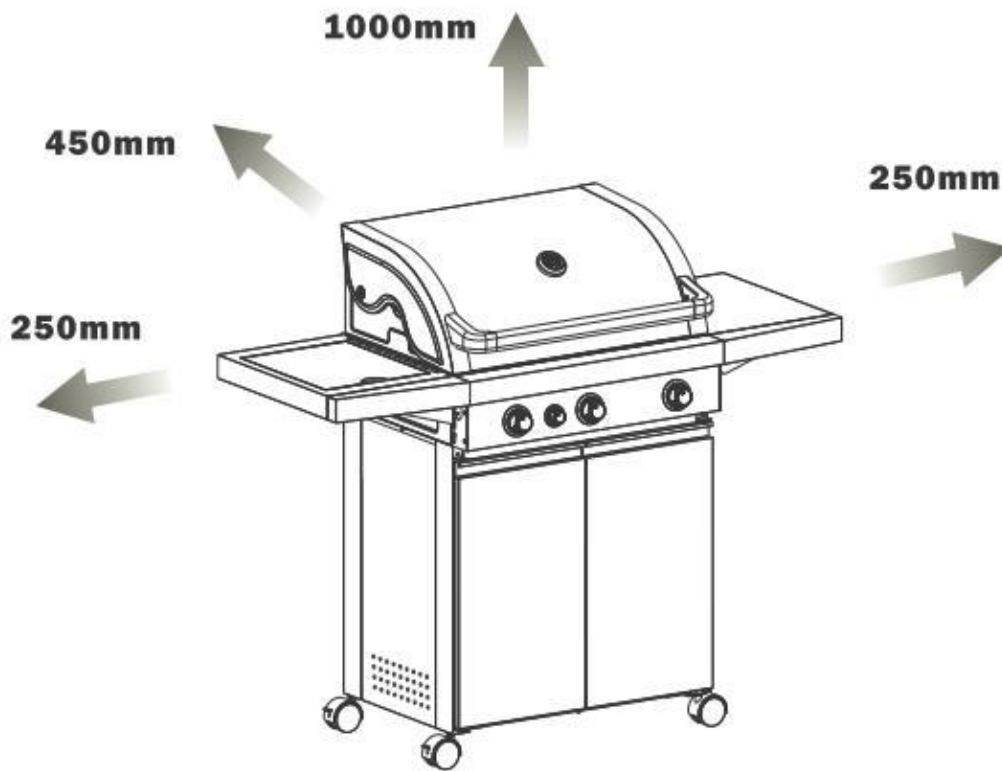


Figure 18

7. Asennus

Kaasupullon hankinnan jälkeen sen voi kytkeä grilliin.

- Kun vaihdat kaasupulloa, tulee se pitää etäällä syttymislähteistä. Sijoita pullo grillin alle tai sivulle ja huomioi ettei se ole lämmönlähteen lähellä.
- Kun olet valmis käyttämään grilliä aseta matalapainesäädin kaasupullon venttiiliin ja kiristä se kunnolla. Kaasuletkun pituus ei saa ylittää 1,5m.



Varoitus: Ennen grillin sytyttämistä huomioi ohjeet ja turvallisuuskohdat!

Tarkasta kaasuletku ennen jokaista käyttökertaa ja varmista ettei letkussa ole reikiä, murtumia tai vaurioita. Jos letku on viallinen älä käytä grilliä.

Kun vaihdat kaasupulloa, varmista ettei pullo ole lähellä helposti syttyvää, kuten avotulta, savukkeita yms. Varmista että laitteet ovat poissa päältä.

Varmista että kaasuletku ei ole kierteellä, joka voisi aiheuttaa kaasuvuotoja grilliä käytettäessä. Letku ei myöskään saa olla kireällä eikä koskea mihinkään kuumaan pintaan. Käytä joustavaa letkua joka kestää yli 80 asteen lämpötiloja. Joustava letku tulee vaihtaa 2 vuoden välein.

Kaasupullon kytkeminen:

- a) Käännä oranssia korkkia niin että nuoli osoittaa tyhjään kohtaan.
- b) Poista oranssi suojakorkki. Älä käytä työkaluja. Jätä korkki roikkumaan.
- c) Tarkista, että musta tiivisterengas on sovitettu pullon venttiiliin. Kiinnitä matalapainesäädin kaasupulloon tiiviisti.
- d) Käännä kytkintä myötäpäivään kaasupullossa, laita sitten grilli päälle kuten ohjeissa neuvotaan.



Varoitus! Tarkasta aina kaasuletkun ja kytkentöjen vuodot saippuvedellä.

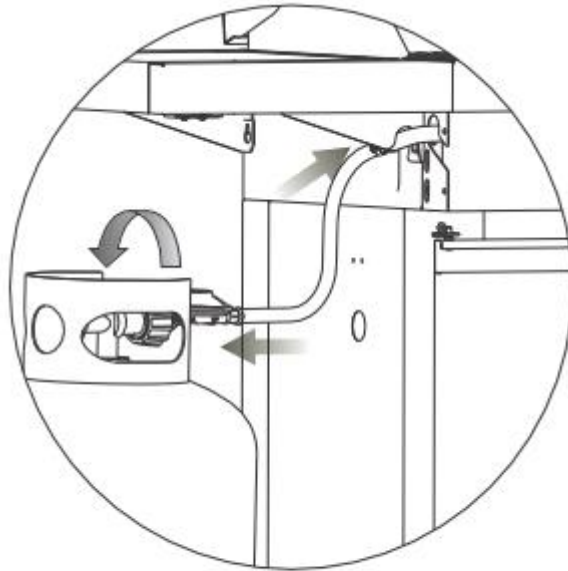


Figure19

Kaasupullon irtikytkentä:

- a) Sulje kaasuventtiilit. Irrota matalapainesäädin.
- b) Laita turvakorkki paikalleen tyhjään kaasupulloon.

8. Varoitukset ja turvanäkökohdat

Lue ja noudata seuraavia ohjeita ennen grillin käyttöä:

- a) Lue käyttöohjeet ennen grillin käyttöä. Noudata asennusohjeita. Ohjeiden noudattamatta jättäminen voi aiheuttaa ongelmia.

- b) Grillin osat kuumenevat käytössä erittäin kuumiksi. Pidä lapset kaukana grillistä. Käytä suojakäsineitä tai uunikintaita käsitellessäsi kuumia osia.
- c) Mahdollisen kaasuvuodon sattuessa sulje kaasun pääsy grilliin, sulje kaasupullon venttiili, sammuta avoin liekki, avaa kansi ja jos vuoto jatkuu, tarkista vauriot, huonot liitokset yms. Ota yhteyttä asiantuntevaan huoltoliikkeeseen jos ongelma ei ratkea.
- d) Älä siirrä kaasugrilliiä käytön aikana.
- e) Älä käytä grilliä helposti syttyvien nesteiden tai kaasujen läheisyydessä.
- f) Grilli on tarkoitettu vain ulkokäyttöön.
- g) Älä käytä avotulta kaasuvuotojen tarkastamiseen.
- h) Älä käytä kaasugrilliiä jos havaitset kaasuvuodon. Sulje kaasunsaanti heti.
- i) Älä yritä irrottaa mitään kaasuun liittyvää osaa grillissä, kaasusäätimessä tai kaasupullossa samalla kun grilli on käytössä.
- j) Noudata varovaisuutta kun käytät grilliä. Älä jätä sitä valvomatta. Sulje kaasupullon venttiili aina käytön jälkeen.
- k) Grilli tulee puhdistaa säännöllisesti. Varo ettet suurena polttimen aukkoja tai suuttimia kun puhdistat poltinta tai venttiilejä.
- l) Älä käytä grilliä autotallissa tai suljetussa tilassa. Pidä grilli kaukana helposti syttyvistä materiaaleista, etäisyys vähintään 0,5-1m.
- m) Suosittelemme että grilli huollatetaan valtuutetussa huoltoliikkeessä kerran vuodessa.
- n) Laitteen muuntelu voi olla vaarallista.



VAROITUS: Alla olevaan kuvaan merkityt tummennetut kohdat kahvassa kuumenevat voimakkaasti kun grilliä käytetään, ole varovainen! Älä koske tummennettuun alueeseen kahvassa.



9.

Figure 20

Turvallisuusvarotoimet

- a) Testaa kaasuvuodot saippuavedellä kun olet kytkenyt kaasuletkun.
- b) Yläkannen on oltava auki kun grilliä sytytetään.
- c) Käytä uunikintaita ja pitkävartisia työvälineitä kun grillaat.

d) Valmistaudu onnettomuuteen tai tulipaloon. Pidä ensiapulaukku saatavilla ja sammutusvälineet lähellä ja opettele käyttämään niitä.

e) Pidä sähköjohdot ja polttoaineletkut kaukana kuumista pinnoista.

f) Grillaa suurta varovaisuutta noudattaen.

10. Sytytysohjeet

Huomaa: kannen on oltava auki kun grilliä sytytetään. Pidä kasvossi kaukana grillistä kun sytytät sitä.

Varmistu että kaikki säätimet ovat asennossa "OFF". Avaa kaasupullo. Saadaksesi aikaan kipinän, paina säädintä A ja pidä se pohjassa 3-5 sekuntia jotta kaasua virtaa riittävästi ja käännä säädintä sitten vastapäivään asentoon "HIGH" (B). Polttimen sytytyspäässä kipinöi (C). Kuulet snap-äänen sytyttimestä ja voit nähdä matalat oranssit liekit polttimen sytytysputken vasemmalla puolella (D).

Jatka säätimen painamista snap-äänen kuulumisen jälkeen kaksi sekuntia, näin kaasu virtaa kokonaan alas polttimen putkea pitkin (E) ja varmistaa syttymisen. Kun polttimessa on liekki, vieressä olevat polttimet sytyvät kun niiden säätimet käännetään asentoon "HIGH". Säätimen ollessa asennossa "HIGH" polttimen liekin pitäisi olla noin 12-20mm korkea ja oranssin värisen liekin minimaalinen. Käännä säätimet täysin vastapäivään jos haluat minimiasetukset.



VAROITUS: Jos poltin ei syty, käännä säädin asentoon "OFF" ja odota 5 minuuttia , jotta kaasu tuulettuu grillistä pois ennen uutta sytytysyritystä.

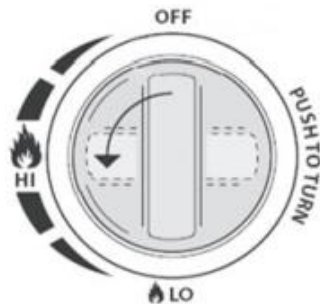
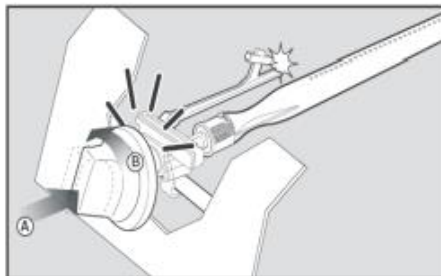
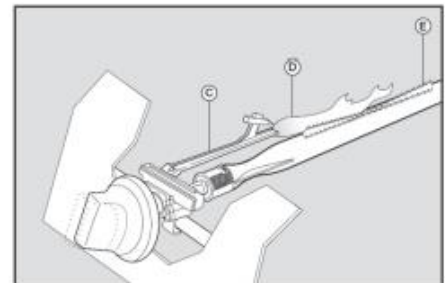


Figure 21



11. Säilytys

Kaasupullo pitää säilyttää hyvin tuuletetussa tilassa ja se pitää kytkeä irti grillistä kun se ei ole käytössä. Varmistu että olet ulkona ja kaukana syttymisen lähteistä ennen kuin irrotat pullon grillistä.

Kun käytät grilliä pidemmän säilytyksen jälkeen, varmistu ettei kaasuvuotoja ole ja ettei polttimen edessä ole mitään esteitä. Noudata myös puhdistusohjeita.

Jos grilliä säilytetään ulkona varmistu että etupaneelin alla ei ole mitään käyttöä estäviä asioita, esim. hyönteisiä. Tämä alue täytyy pitää puhtaana ja tyhjänä koska se vaikuttaa palamisen virtaukseen ja ilmankiertoon.

12. Puhdistusohjeet

Huolto on tehtävä joka 90 päivän välein, mutta vähintään kerran vuodessa. Näin pidennät grillisi käyttöikää. Grilli on helppo puhdistaa kunhan noudatat näitä ohjeita.

- a) Laita poltin päälle 15-20 minuutiksi. Rasvajäänteet palavat pois grillistä ja laavakivistä. Jäähdytä laite ennen kuin jatkat.
- b) Ritalät pitää puhdistaa säännöllisesti upottamalla ne saippuaveteen ja hankaamalla.
- c) Grillin sisäosat voidaan pestä kuumalla saippuavedellä. Käytä teräsharjaa, teräsvillaa tai hankaustyynyä.
- d) Tarkasta poltin säännöllisesti hyönteisten ja hämähäkkien varalta, jotka voivat tukkia kaasuvirtauksen. Puhdista putket varovaisesti kaikista esteistä. Käytä piippurassia puhdistamiseen.

Vian etsintä

Ongelma: Poltin ei syty Mahdollinen syy: nestekaasupullo on tyhjä tai matalapainesäädin rikki.
Ratkaisu: vaihda täysi kaasupullo, tarkista säädin ja vaihda se tarvittaessa

Ongelma: Matala liekki tai takaisinvirtaus (tuli on polttimen putkessa - sihisevää tai meluisaa ääntä voi kuulua). Mahdollinen syy: Tukkeuma polttimessa, kaasuletkussa tai -venttiilissä. Tuuliset olosuhteet.
Ratkaisu: Puhdista polttimet, kaasuletkut ja -venttiilit. Käytä grilliä suojaisemmassa paikassa.

Ongelma: kaasusäätöventtiiliä on vaikea kääntää. Mahdollinen syy: Kaasuventtiili on jumittunut.
Ratkaisu: Vaihda kaasuventtiili.

13. Kaasugrillin turvavinkit

Aseta grilli turvalliselle tasaiselle alustalle, kauas helposti syttyvistä esineistä kuten puuainoista tai roikkuvista puun oksista.

Älä koskaan käytä grilliä sisätiloissa. Älä jätä palavaa grilliä valvomatta äläkä siirrä sitä. Pidä lapset ja eläimet etäällä. Pidä sammutusvälineet saatavilla.

Grilli kuumenee käytössä, käytä suojakäsineitä. Varmistu että grilli on jäähtynyt ennen kuin varastoit sen.

Käytä vain ulkona! Lue ohjeet ennen käyttöä. Sulje kaasupullo käytön jälkeen. Älä muunna tai muokkaa laitetta.

Maahantuoja: Oy Scandic Trading House Ltd. Kauhajoki.

Valmistusmaa Kiina.