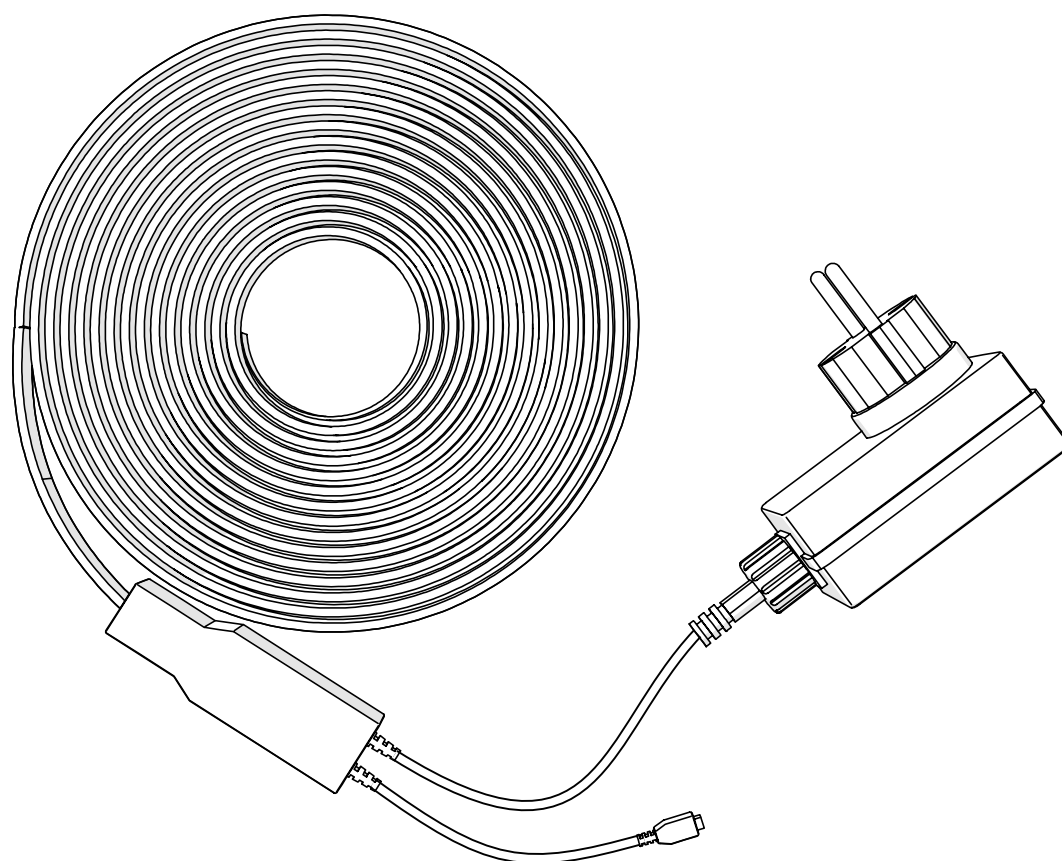


nedis

Wi-Fi Outdoor Neon-style LED Strip

supporting multicolour patterns

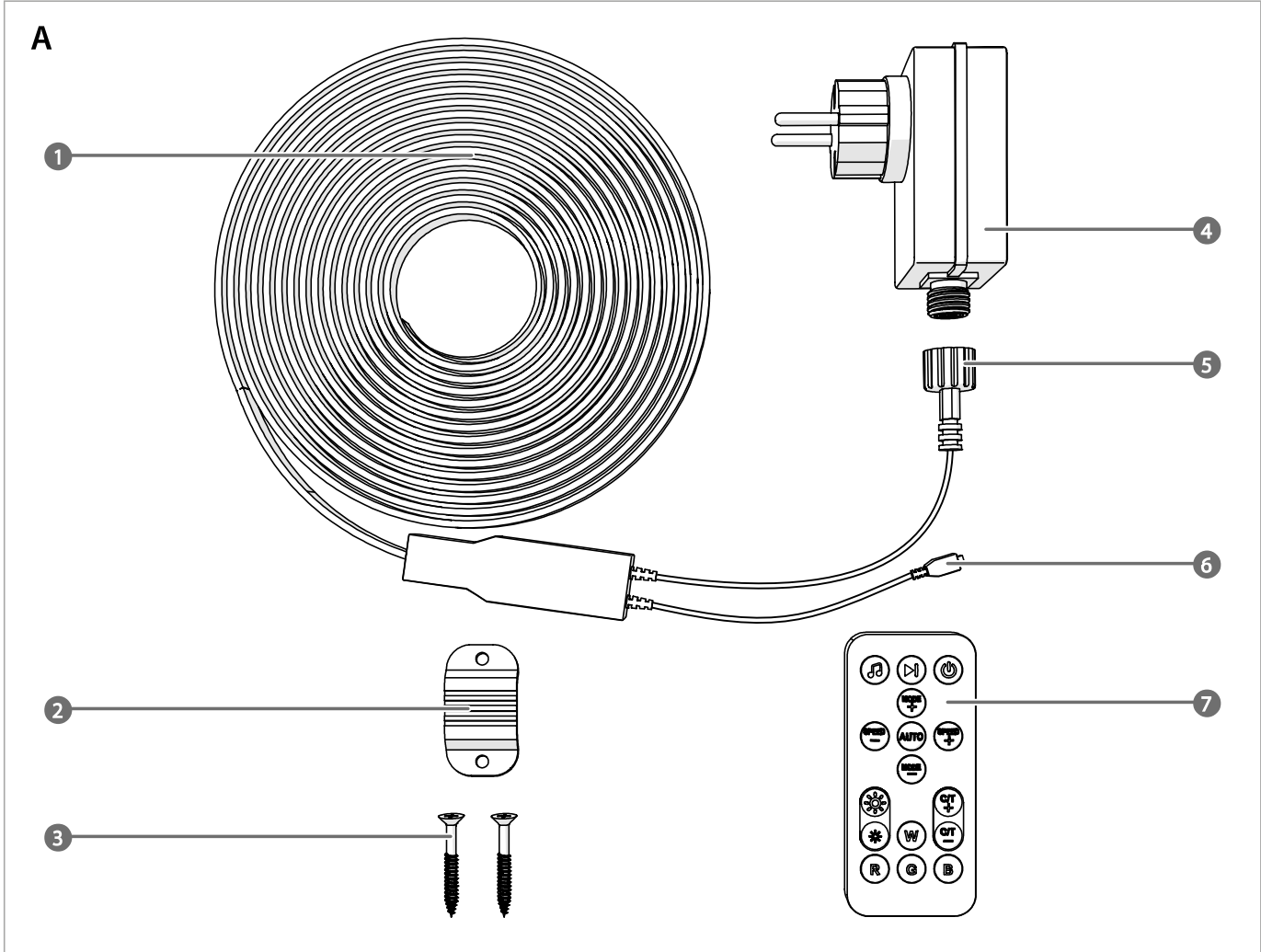
WIFILN51CRGB

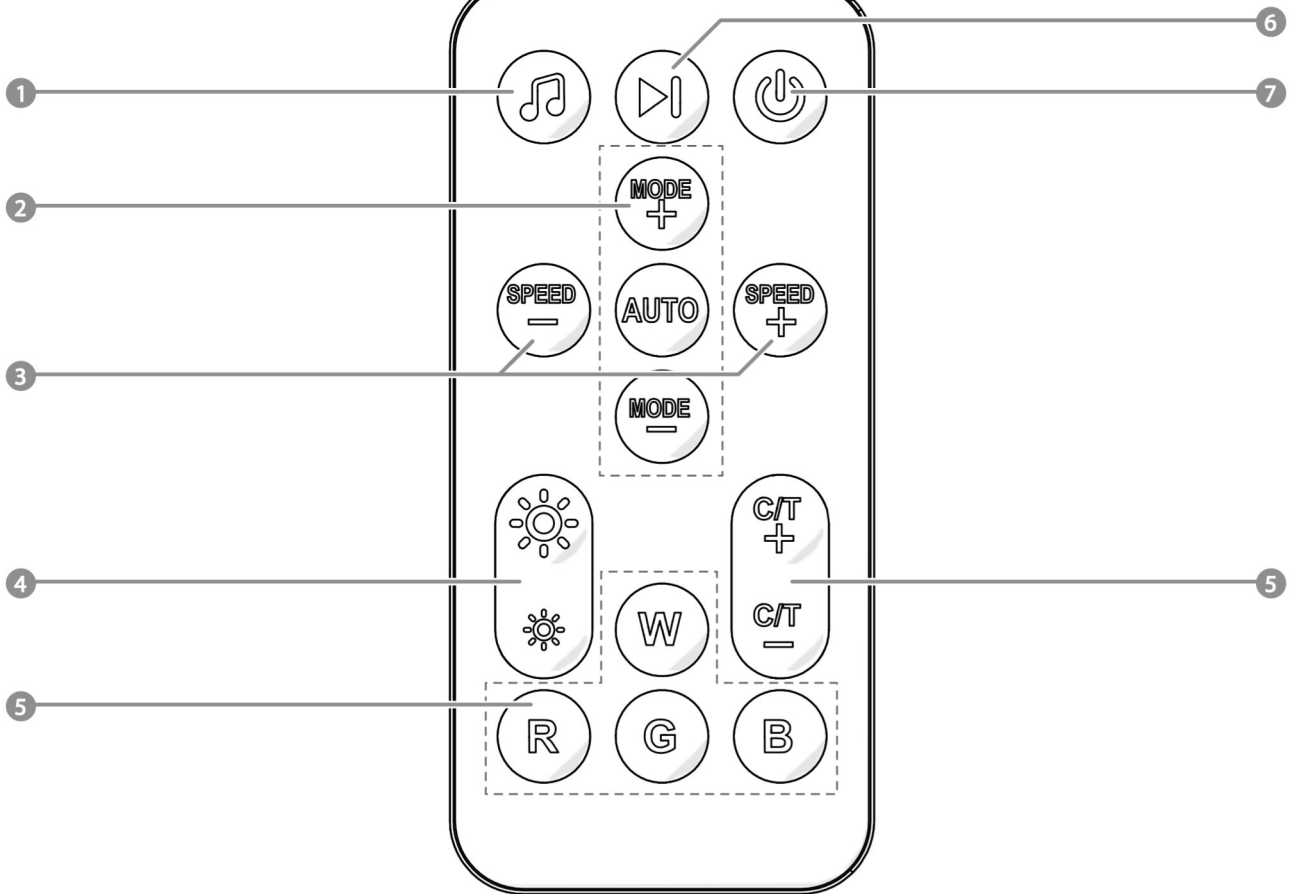


ned.is/wifiln51crgb

EN	Quick start guide	3
DE	Kurzanleitung	4
FR	Guide de démarrage rapide	5
NL	Snelstartgids	7
IT	Guida rapida all'avvio	8
ES	Guía de inicio rápido	9
PT	Guia de iniciação rápida	10
SV	Snabbstartsguide	12
FI	Pika-aloitusopas	13

NO	Hurtigguide	14
DA	Vejledning til hurtig start	15
HU	Gyors beüzemelési útmutató	16
PL	Przewodnik Szybki start	17
EL	Οδηγός γρήγορης εκκίνησης	19
SK	Rýchly návod	20
CS	Rychlý návod	21
RO	Ghid rapid de inițiere	22



B**EN Quick start guide****Wi-Fi Outdoor Neon-style LED strip** WIFILN51CRGB

For more information see the extended manual online:
ned.is/wifiln51crgb

Intended use

This product is a Smart Wi-Fi LED strip with a wireless remote control. The product is not intended for professional use. The product is intended for indoor use only. Any modification of the product may have consequences for safety, warranty and proper functioning.

Specifications

Product	Wi-Fi Outdoor Neon-style LED strip
Article number	WIFILN51CRGB
LED strip	
LED strip length	5 m
LED strip width	17 mm
Brightness	960 lm
Light colour	RGB
LED type	5050
LED quantity	60 /m
Power	32 W

Working temperature	-20 °C – 50 °C
Controller	
Dimensions	70 x 30 x 15 mm
Input voltage	24 V
Max. current	1.5 A
Rated power	36 W
Frequency range	2412 - 2484 MHz
Max. transmit power	16 dBm
Waterproof	IP44

Main parts (image A)

- 1 LED strip
- 2 Mounting bracket (10x)
- 3 Screws (20x)
- 4 Power adapter
- 5 NEMO connector
- 6 IR receiver
- 7 Remote control

Remote control (image B)

- 1 Music mode
- 2 Mode buttons
- 3 Speed buttons
- 4 Brightness buttons
- 5 Colour buttons
- 6 Start/stop moving pattern
- 7 Power button

Safety instructions**⚠ WARNING**

- Ensure you have fully read and understood the instructions in this document before you install or use the product. Keep the packaging and this document for future reference.
- Only use the product as described in this document.
- Do not use the product if a part is damaged or defective. Replace a damaged or defective product immediately.

- Do not drop the product and avoid bumping.
- Do not unplug the product by pulling on the cable. Always grasp the plug and pull.
- This product may only be serviced by a qualified technician for maintenance to reduce the risk of electric shock.
- Always keep button cell batteries, both full and empty, out of reach of children to avoid the chance of swallowing. Dispose of used batteries immediately and safely. Button cell batteries can cause serious internal chemical burns in as little as two hours when swallowed. Keep in mind that the first symptoms may look like child diseases like coughing or drooling. Seek immediate medical attention when you suspect that batteries have been swallowed.
- Only power the product with the voltage corresponding to the markings on the product.
- Non-rechargeable batteries are not to be recharged.
- Do not short-circuit a battery.
- Make sure to match the (+) and (-) polarity markings.
- For more detailed information about disposal of your old battery, check the local rules and regulations for the correct disposal instructions.

Installing the app

1. Download the Nedis Smartlife app for Android or iOS on your phone via Google Play or the Apple App Store.
2. Open the Nedis Smartlife app on your phone.
3. Create an account with your e-mail address and tap Continue.
4. Enter the received verification code.
5. Create a password and tap Done.
6. Tap Add Home to create a SmartLife Home.
7. Set your location, choose the rooms you want to connect with and tap Done.

Connecting the product

1. Screw the NEMO connector **A5** onto the power adapter **A4**.
2. Tap + in the top right corner in the Nedis SmartLife app.
3. Plug **A4** into a power outlet.
4. Under Search Device, select the product from the list of available devices.
5. Check if the LED strip **A1** is blinking. If so, confirm in the app.
 - ⓘ If **A1** does not blink, unplug and replug **A4** from the power source three times until **A1** starts to blink.
6. Rename the product after it has been found and added.
7. Enter the password of the Wi-Fi network to which your phone is connected and tap Confirm.

Setting up the product

1. Unplug **A4** from the power outlet.
2. Place the start of **A1** in the desired position.
 - ⓘ Make sure the power outlet is within reach.
3. Place **A1** using the included mounting brackets **A2** and screws **A3**, or use suitable adhesive.
 - ⓘ Evenly space **A2** to support **A1**.
 - ⚠ Do not bend **A1** at sharp angles to prevent damage.
 - ⓘ If desired, cut **A1** to size.
 - ⚠ Cutting **A1** removes the waterproof qualities of the product.
 - ⚠ Shield the cut side of the LED strip **A1** to make it waterproof for outdoor use.
4. Plug **A4** into a power outlet.

Controlling the product

- Press **B7** to switch the product on or off.
- Press the mode button **B2** to change modes.
- Press the brightness buttons **B4** to adjust the brightness.
- Press the colour buttons **B5** to adjust the colour.
- Press the speed buttons **B3** to adjust the speed.
- ⓘ The product can be connected to Google Home or Amazon Alexa to enable speech control.

Declaration of Conformity

We, NEDIS, as manufacturer, declare that product WIFILN51CRGB from the brand Nedis, produced in China was tested according to all relevant CE standards / regulations and passed all tests.

The complete Declaration of Conformity (+ safety datasheet if applicable) can be found and downloaded via <http://webshop.nedis.com>

For other compliant-related information, please contact customer service desk for support:

via website: <http://www.nedis.com>

via e-mail: service@nedis.com

NEDIS B.V., De Tweeling 28,

5215 MC 's-Hertogenbosch, THE NETHERLANDS

DE Kurzanleitung

Wi-Fi Outdoor Neon-LED-Streifen

WIFILN51CRGB



Weitere Informationen finden Sie in der erweiterten Anleitung online: ned.is/wifiln51crgb

Bestimmungsgemäße Verwendung

Dieses Produkt ist ein Smart-WLAN-LED-Streifen mit einer drahtlosen Fernbedienung.

Das Produkt ist nicht für den professionellen Einsatz gedacht. Das Produkt ist nur zur Verwendung innerhalb von Gebäuden gedacht.

Jegliche Modifikation des Produkts kann Folgen für die Sicherheit, Garantie und ordnungsgemäße Funktionalität haben.

Spezifikationen

Produkt	Wi-Fi Outdoor Neon-LED-Streifen
Artikelnummer	WIFILN51CRGB
LED-Leiste	
Länge LED-Streifen	5 m
Breite LED-Streifen	17 mm
Helligkeit	960 lm
Lichtfarbe	RGB
LED-Typ	5050
LED-Anzahl	60 /m
Leistung	32 W
Arbeitstemperatur	-20 °C – 50 °C
Steuerung	
Abmessungen	70 x 30 x 15 mm
Eingangsspannung	24 V
Max. Strom	1.5 A
Nennleistung	36 W
Frequenzbereich	2412 - 2484 MHz
Max. Sendeleistung	16 dBm
Wasserdicht	IP44

Hauptbestandteile (Abbildung A)

- 1 LED-Leiste
- 2 Montagehalterung (10x)
- 3 Schrauben (20x)
- 4 Netzteil
- 5 NEMO-Anschlussstecker
- 6 IR-Empfänger
- 7 Fernbedienung

Fernbedienung (Abbildung B)

- | | |
|--------------------------|---------------------------------------|
| 1 Musikmodus | 5 Farbtasten |
| 2 Modus-Tasten | 6 Bewegungsmuster starten/
stoppen |
| 3 Geschwindigkeitstasten | 7 Ein/Aus-Taste |
| 4 Helligkeitstasten | |

Sicherheitshinweise

WARNUNG

- Vergewissern Sie sich, dass Sie die Anweisungen in diesem Dokument vollständig gelesen und verstanden haben, bevor Sie das Produkt installieren oder verwenden. Heben Sie die Verpackung und dieses Dokument zum späteren Nachschlagen auf.
- Verwenden Sie das Produkt nur wie in diesem Dokument beschrieben.
- Verwenden Sie das Produkt nicht, wenn ein Teil beschädigt ist oder es einen Mangel aufweist. Ersetzen Sie ein beschädigtes oder defektes Produkt unverzüglich.
- Lassen Sie das Produkt nicht herunterfallen und vermeiden Sie Kollisionen.
- Ziehen Sie das Produkt niemals am Kabel aus der Steckdose. Halten Sie immer den Stecker fest und ziehen Sie daran.
- Dieses Produkt darf nur von einem ausgebildeten Techniker gewartet werden, um die Gefahr eines Stromschlags zu reduzieren.
- Bewahren Sie volle und leere Knopfzellenbatterien immer außerhalb der Reichweite von Kindern auf, um die Gefahr des Verschluckens zu vermeiden. Die Entsorgung verbrauchter Batterien sollte immer unverzüglich und auf sichere Weise erfolgen. Knopfzellenbatterien können beim Verschlucken innerhalb von nur zwei Stunden schwere innere chemische Verätzungen verursachen. Beachten Sie, dass die ersten Anzeichen dafür wie Symptome von Kinderkrankheiten wie Husten oder vermehrter Speichelfluss aussehen können. Suchen Sie sofort einen Arzt auf, wenn Sie den Verdacht haben, dass Batterien verschluckt wurden.
- Betreiben Sie das Produkt nur mit der auf der Kennzeichnung auf dem Produkt angegebenen Spannung.
- Nicht wiederaufladbare Batterien dürfen nicht wiederaufgeladen werden.
- Schließen Sie keinesfalls eine Batterie kurz.
- Achten Sie dabei auf die korrekte Ausrichtung der (+) und (-) Pol-Markierungen.
- Ausführlichere Informationen zur Entsorgung Ihrer alten Batterie finden Sie in den örtlichen Vorschriften und Bestimmungen für die ordnungsgemäße Entsorgung.

Installieren der App

1. Laden Sie die Nedis SmartLife-App für Android oder iOS aus dem Google Play Store oder dem Apple App Store auf Ihr Smartphone.
2. Öffnen Sie die Nedis SmartLife-App auf Ihrem Smartphone.
3. Erstellen Sie ein Konto mit Ihrer E-Mail-Adresse und tippen Sie auf Fortfahren.
4. Geben Sie den erhaltenen Bestätigungscode ein.
5. Erstellen Sie ein Passwort und tippen Sie auf Done (Fertigstellung).
6. Tippen Sie auf Add Home (Familie hinzufügen), um ein SmartLife-Zuhause zu erstellen.
7. Legen Sie Ihren Standort fest, wählen Sie die Räume aus mit denen Sie eine Verbindung herstellen möchten, und tippen Sie auf Done (Fertigstellung).

Verbinden des Produkts

1. Schrauben Sie den NEMO-Anschlussstecker **A 5** auf das Netzteil **A 4**.
2. Tippen Sie in der Nedis SmartLife-App oben rechts auf +.
3. Stecken Sie **A 4** in eine Steckdose.

4. Wählen Sie unter Search Device (Gerät suchen) das Produkt aus der Liste der verfügbaren Geräte aus.
5. Überprüfen Sie, ob der LED-Streifen **A 1** blinkt. Wenn er blinkt, in der App bestätigen.
 - i** Wenn **A 1** nicht blinkt, trennen Sie **A 4** drei Mal von der Stromquelle, bis **A 1** zu blinken beginnt.
6. Geben Sie dem Produkt einen anderen Namen, nachdem es gefunden und hinzugefügt wurde.
7. Geben Sie das Passwort für das WLAN-Netzwerk ein, mit dem Ihr Smartphone verbunden ist und tippen Sie auf Confirm (Bestätigen).

Einrichten des Produkts

1. Trennen Sie **A 4** von der Steckdose.
2. Platzieren Sie den Anfang von **A 1** an der gewünschten Position.
 - i** Stellen Sie sicher, dass die Steckdose in Reichweite ist.
3. Bringen Sie **A 1** mithilfe der im Lieferumfang enthaltenen Montagehalterungen **A 2** und Schrauben **A 3** oder mit einem geeigneten Klebstoff an.
 - i** Montieren Sie **A 2** in regelmäßigen Abständen, um **A 1** sicher an seinem Platz zu halten.
 - !** Biegen Sie **A 1** nicht in spitzen Winkeln, um Beschädigungen zu vermeiden.
 - i** **A 1** kann gegebenenfalls in der gewünschten Länge abgeschnitten werden.
 - !** Durch Schneiden von **A 1** verliert das Produkt seine wasserfesten Eigenschaften.
 - !** Decken Sie die Schnittkante des LED-Streifens **A 1** für den Einsatz im Freien wasserdicht ab.
4. Stecken Sie **A 4** in eine Steckdose.

Steuerung des Produkts

- Drücken Sie **B 7**, um das Produkt ein- oder auszuschalten.
- Drücken Sie die Modustaste **B 2**, um den Modus zu ändern.
- Drücken Sie die Helligkeitstasten **B 4**, um die Helligkeit einzustellen.
- Drücken Sie die Farbtasten **B 5**, um die Farbe einzustellen.
- Drücken Sie die Geschwindigkeitstasten **B 3**, um die Geschwindigkeit einzustellen.
- i** Das Produkt kann mit Google Home oder Amazon Alexa verbunden werden, um eine Sprachsteuerung zu ermöglichen.

Konformitätserklärung

Wir, NEDIS, erklären als Hersteller, dass das Produkt WIFILN51CRGB der Marke Nedis, hergestellt in China, gemäß allen relevanten CE-Standards und -Richtlinien getestet wurde.

Die vollständige Konformitätserklärung (+ Sicherheitsdatenblatt, falls zutreffend) steht im <http://webshop.nedis.de> zum Download bereit.

Für weitere konformitätsrelevante Informationen wenden Sie sich bitte an den Customer Service Desk:

über die Website: <http://www.nedis.com>
per E-Mail: service@nedis.com
NEDIS B.V., De Tweeling 28,
5215 MC 's-Hertogenbosch, NIEDERLANDE

FR Guide de démarrage rapide

Bande LED Wi-Fi extérieure style néon

WIFILN51CRGB



Pour plus d'informations, consultez le manuel détaillé en ligne : ned.is/wifiln51crgb

Utilisation prévue

Ce produit est une bande LED Wi-Fi intelligente à télécommande sans fil.

Le produit n'est pas destiné à un usage professionnel.

Le produit est prévu pour un usage intérieur uniquement.

Toute modification du produit peut avoir des conséquences sur la sécurité, la garantie et le bon fonctionnement.

Spécifications

Produit	Bande LED Wi-Fi extérieure style néon
Article numéro	WIFILN51CRGB
Bande LED	
Longueur de la bande LED	5 m
Largeur de la bande LED	17 mm
Luminosité	960 lm
Couleur claire	RVB
Type de LED	5050
Nombre de LED	60 /m
Puissance	32 W
Température de fonctionnement	-20 °C – 50 °C
Contrôleur	
Dimensions	70 x 30 x 15 mm
Tension d'entrée	24 V
Courant maxi	1.5 A
Puissance nominale	36 W
Gamme de fréquences	2412 - 2484 MHz
Puissance de transmission maxi	16 dBm
Étanche	IP44

Pièces principales (image A)

- | | |
|----------------------------|------------------------|
| 1 Bande LED | 5 Connecteur NEMO |
| 2 Support de montage (10X) | 6 Récepteur infrarouge |
| 3 Vis (20x) | 7 Télécommande |
| 4 Adaptateur secteur | |

Télécommande (image B)

- | | |
|-------------------------|--|
| 1 Mode musique | 5 Boutons de couleur |
| 2 Boutons de mode | 6 Démarrer/Arrêter le motif de mouvement |
| 3 Boutons de vitesse | 7 Bouton d'alimentation |
| 4 Boutons de luminosité | |

Consignes de sécurité

⚠ AVERTISSEMENT

- Assurez-vous d'avoir entièrement lu et compris les instructions de ce document avant d'installer ou d'utiliser le produit. Conservez l'emballage et le présent document pour référence ultérieure.
- Utilisez le produit uniquement comme décrit dans le présent document.
- Ne pas utiliser le produit si une pièce est endommagée ou défectueuse. Remplacez immédiatement un produit endommagé ou défectueux.
- Ne pas laisser tomber le produit et éviter de le cogner.
- Ne débranchez pas le produit en tirant sur le câble. Saisissez toujours la fiche et tirez.
- Ce produit ne peut être réparé que par un technicien qualifié afin de réduire les risques d'électrocution.

- Gardez toujours les piles bouton, chargées et déchargées, hors de portée des enfants afin d'éviter tout risque d'ingestion. Jetez les piles usagées immédiatement et en toute sécurité. Si elles sont avalées, les piles bouton peuvent provoquer de graves brûlures chimiques internes en seulement deux heures. Gardez à l'esprit que les premiers symptômes peuvent ressembler à des maladies infantiles comme la toux ou la bave. Si vous pensez que des piles ont été avalées, consultez immédiatement un médecin.
- N'alimentez le produit qu'avec la tension correspondant aux inscriptions figurant sur le produit.
- Les piles non rechargeables ne doivent pas être rechargées.
- Ne pas court-circuiter une batterie.
- Assurez-vous de faire correspondre les repères de polarité (+) et (-).
- Pour des informations plus détaillées sur l'élimination de votre batterie usagée, consultez les règles et réglementations locales pour connaître les instructions relatives à une élimination correcte.

Installer l'application

- Téléchargez l'application Nedis Smartlife pour Android ou iOS sur votre téléphone via Google Play ou l'App Store d'Apple.
- Ouvrez l'application Nedis Smartlife sur votre téléphone.
- Créez un compte avec votre adresse e-mail et appuyez sur Continue (Continuer).
- Entrez le code de vérification reçu.
- Créez un mot de passe et appuyez sur Done (Terminé).
- Appuyez sur Add Home (Ajouter les familles) pour créer une maison SmartLife.
- Définissez votre emplacement, choisissez les pièces avec lesquelles vous souhaitez vous connecter et appuyez sur Done (Terminé).

Connecter le produit

- Vissez le connecteur NEMO **A 5** sur l'adaptateur d'alimentation **A 4**.
- Appuyez sur + dans le coin en haut à droite de l'application Nedis SmartLife.
- Branchez **A 4** dans une prise de courant.
- Sous Search Device (Rechercher un appareil), sélectionner le produit dans la liste des appareils disponibles.
- Vérifiez si la bande LED **A 1** clignote. Si c'est le cas, confirmez-le dans l'application.
 - Si **A 1** ne clignote pas, débranchez et rebranchez **A 4** de la source d'alimentation à trois reprises jusqu'à ce que **A 1** commence à clignoter.
- Renommez le produit après l'avoir trouvé et ajouté.
- Saisir le mot de passe du réseau Wi-Fi auquel votre téléphone est connecté et appuyez sur Confirm (Confirmer).

Configurer le produit

- Débrancher **A 4** de la prise secteur.
- Placer l'extrémité de **A 1** dans la position souhaitée.
 - S'assurer que la prise de courant soit à portée de main.
- Posez **A 1** à l'aide des supports de montage **A 2** et des vis **A 3** inclus ou bien utilisez un adhésif approprié.
 - Positionnez uniformément **A 2** sur le support **A 1**.
 - ⚠ Ne pas plier **A 1** à angles vifs afin d'éviter des dommages.
 - Si vous le souhaitez, coupez **A 1** à la taille.
 - ⚠ Couper **A 1** enlève les qualités imperméables du produit.
 - ⚠ Protégez le côté coupé de la bande LED **A 1** pour le rendre étanche pour une utilisation en extérieur.
- Branchez **A 4** dans une prise de courant.

Contrôler le produit

- Appuyez sur **B 7** pour allumer ou éteindre le produit.
- Appuyez sur le bouton mode **B 2** pour changer de mode.
- Appuyez sur les boutons de luminosité **B 4** pour régler la luminosité.

- Appuyer sur les boutons de couleur **B5** pour régler la couleur.
- Appuyer sur le bouton de vitesse **B3** pour régler la vitesse.
- i** Le produit peut être connecté à Google Home ou à Amazon Alexa pour permettre un contrôle vocal.

Déclaration de conformité

Nous, NEDIS, en tant que fabricant, déclarons que le produit WIFILN51CRGB de la marque Nedis, fabriqué en Chine, a été soumis à des tests conformément à toutes les réglementations/normes CE en vigueur et que celui-ci a passé tous ces tests avec succès.

La déclaration de conformité complète (+ la fiche de données de sécurité, le cas échéant) est disponible et peut être téléchargée à l'adresse suivante : <http://webshop.nedis.com>.

Pour en savoir plus sur la conformité, veuillez contacter notre centre de service à la clientèle pour plus d'assistance :

sur le site web : <http://www.nedis.com>
 par e-mail : service@nedis.com
 NEDIS B.V., De Tweeling 28,
 5215 MC 's-Hertogenbosch, PAYS-BAS

NL Snelstartgids

Wi-Fi LED-strip voor buiten in neonstijl WIFILN51CRGB



Zie voor meer informatie de uitgebreide handleiding online: ned.is/wifiIn51crgb

Bedoeld gebruik

Dit product is een Slimme wifi-LED-strip met een draadloze afstandsbediening.

Het product is niet bedoeld voor professioneel gebruik.

Het product is enkel bedoeld voor gebruik binnenshuis.

Elke wijziging van het product kan gevolgen hebben voor de veiligheid, garantie en correcte werking.

Specificaties

Product	Wi-Fi LED-strip voor buiten in neonstijl
Artikelnummer	WIFILN51CRGB
LED-snoer	
LED-strip-lengte	5 m
LED-strip-breedte	17 mm
Helderheid	960 lm
Lichtkleur	RGB
LED-type	5050
Aantal LEDs	60 /m
Vermogen	32 W
Bedrijfstemperatuur	-20 °C – 50 °C
Regelaar	
Afmetingen	70 x 30 x 15 mm
Ingangsspanning	24 V
Max. stroom	1.5 A
Nominaal vermogen	36 W
Frequentiebereik	2412 - 2484 MHz
Max. zendvermogen	16 dBm
Waterdicht	IP44

Belangrijkste onderdelen (afbeelding A)

- 1 LED-snoer
- 2 Montagebeugel (10x)
- 3 Schroeven (20x)
- 4 Stroomadapter
- 5 NEMO-connector
- 6 IR-ontvanger
- 7 Afstandsbediening

Afstandsbediening (afbeelding B)

- 1 Muziekmodus
- 2 Modusknoppen
- 3 Snelheidstoetsen
- 4 Helderheidstoetsen
- 5 Kleurtoetsen
- 6 Start/stop bewegend patroon
- 7 Aan/uit-knop

Veiligheidsvoorschriften

⚠ WAARSCHUWING

- Zorg ervoor dat u de instructies in dit document volledig gelezen en begrepen heeft voordat u het product installeert of gebruikt. Bewaar de verpakking en dit document voor toekomstig gebruik.
- Gebruik het product alleen zoals in dit document beschreven.
- Gebruik het product niet als een onderdeel beschadigd of defect is. Vervang een beschadigd of defect product onmiddellijk.
- Laat het product niet vallen en voorkom stoten.
- Trek de stekker niet uit het stopcontact door aan de kabel te trekken. Pak altijd de stekker vast en trek eraan.
- Dit product mag voor onderhoud alleen worden geopend door een erkend technicus om het risico op elektrische schokken te verkleinen.
- Houd zowel volle als lege knoopcelbatterijen altijd buiten het bereik van kinderen om inslikgevaar te voorkomen. Gooi gebruikte batterijen onmiddellijk en op een veilige manier weg. Binnen twee uur na inslikken kunnen knoopcelbatterijen door een chemische reactie ernstige inwendige brandwonden veroorzaken. NB: de eerste symptomen kunnen lijken op kinderziektes zoals hoesten of kwijlen. Wanneer u vermoedt dat er batterijen zijn ingeslikt, moet u onmiddellijk een arts raadplegen.
- Het product mag alleen worden gevoed met de spanning die overeenkomt met de markering op het product.
- Niet-oplaadbare batterijen mogen niet worden opgeladen.
- Maak geen kortsluiting in een accu.
- Zorg ervoor dat de (+) en (-) polariteitsaanduidingen overeenkomen.
- Voor verdere informatie over het weggooien van uw oude accu, kijk welke lokale regels en voorschriften er zijn voor de juiste verwijdering van afval.

Het installeren van de app

1. Download de Nedis Smartlife app voor Android of iOS op je telefoon via Google Play of de Apple App Store.
2. Open de Nedis Smartlife app op je telefoon.
3. Maak met je e-mailadres een account aan en tik op Continue (Verder).
4. Voer de ontvangen verificatiecode in.
5. Maak een wachtwoord aan en tik op Done.
6. Tik op Add Home om een SmartLife-huis aan te maken.
7. Stel je locatie in, kies de ruimtes waar je mee wilt verbinden en tik op Done.

Het product aansluiten

1. Schroef de NEMO-connector **A5** op de stroomadapter **A4**.
 2. Tik op + in de rechterbovenhoek van de Nedis SmartLife app.
 3. Steek **A4** in het stopcontact.
 4. Onder Search Device (Apparaat zoeken), selecteer het product uit de lijst van beschikbare apparaten.
 5. Controleer of de LED-strip **A1** knippert. Zo ja, bevestig dit dan in de app.
- i** Als **A1** niet knippert, haal je de stekker van **A4** uit het stopcontact en steek je deze drie keer opnieuw erin totdat **A1** begint te knippen.

- Hernoem het product nadat het gevonden en toegevoegd is.
- Voer het wachtwoord van het wifi-netwerk waarmee uw telefoon is verbonden in en tik op Confirm (Bevestigen).

Het product gereedmaken voor gebruik

- Haal de stekker van **A4** uit het stopcontact.
- Plaats het begin van **A1** in de gewenste positie.
 - i** Zorg ervoor dat het stopcontact binnen handbereik is.
- Installeer **A1** met behulp van de bijgeleverde montagebeugels **A2** en schroeven **A3**, of gebruik geschikte lijm.
 - i** Plaats **A2** gelijkmatig om **A1** te ondersteunen.
 - A** Buig **A1** niet in scherpe hoeken om beschadiging te voorkomen.
 - i** Snijd **A1** indien gewenst op maat.
 - A** Als **A1** gesneden wordt, worden de waterdichte eigenschappen van het product tenietgedaan.
 - A** Scherm de gesneden kant van de LED-strip **A1** af om hem waterdicht te maken voor gebruik buitenshuis.
- Steek **A4** in het stopcontact.

Bediening van het product

- Druk op **B7** om het product aan of uit te zetten.
- Druk op de modustoets **B2** om van modus te veranderen.
- Druk op de helderheidstoetsen **B4** om de helderheid aan te passen.
- Druk op de kleurtoetsen **B5** om de kleur aan te passen.
- Druk op de snelheidstoetsen **B3** om de snelheid aan te passen.
- i** Het product kan op Google Home of Amazon Alexa worden aangesloten om spraakbesturing mogelijk te maken.

Conformiteitsverklaring

Wij, NEDIS, verklaren als fabrikant dat het product WIFILN51CRGB van het merk Nedis, geproduceerd in China, is getest conform alle relevante CE-normen/voorschriften en alle tests succesvol heeft afgelegd.

De volledige conformiteitsverklaring (en het blad met veiligheidsgegevens indien van toepassing) kan worden gevonden en gedownload via <http://webshop.nedis.com>
Voor andere informatie met betrekking tot de naleving neemt u contact op met de klantenservice voor ondersteuning:

via de website: <http://www.nedis.com>
via e-mail: service@nedis.com
NEDIS B.V., De Tweeling 28,
5215 MC 's-Hertogenbosch, NEDERLAND

IT Guida rapida all'avvio

Striscia LEP Wi-Fi per esterni in stile neon

WIFILN51CRGB



Per maggiori informazioni vedere il manuale esteso online: ned.is/wifiln51crgb

Uso previsto

Il prodotto è una striscia LED Smart Wi-Fi con un telecomando senza fili.

Il prodotto non è inteso per utilizzi professionali.

Il prodotto è inteso solo per utilizzo in interni.

Eventuali modifiche al prodotto possono comportare conseguenze per la sicurezza, la garanzia e il corretto funzionamento.

Specifiche

Prodotto	Striscia LEP Wi-Fi per esterni in stile neon
Numero articolo	WIFILN51CRGB
Striscia LED	
Lunghezza della striscia LED	5 m
Larghezza della striscia LED	17 mm
Luminosità	960 lm
Colore della luce	RGB
Tipo di LED	5050
Quantità di LED	60 /m
Potenza	32 W
Temperatura di lavoro	-20 °C – 50 °C
Controller	
Dimensioni	70 x 30 x 15 mm
Tensione in ingresso	24 V
Corrente max.	1.5 A
Potenza nominale	36 W
Intervallo di frequenza	2412 - 2484 MHz
Potenza di trasmissione max.	16 dBm
Impermeabile	IP44

Parti principali (immagine A)

- | | |
|-------------------------------|-------------------------------|
| 1 Striscia LED | 4 Adattatore di alimentazione |
| 2 Supporto di montaggio (10x) | 5 Connettore NEMO |
| 3 Viti (20x) | 6 Ricevitore IR |
| | 7 Telecomando |

Telecomando (immagine B)

- | | |
|-----------------------------|--|
| 1 Modalità musica | 6 Avvio/interruzione dello schema di luci in movimento |
| 2 Pulsanti modalità | |
| 3 Pulsanti della velocità | |
| 4 Pulsanti della luminosità | 7 Pulsante di accensione |
| 5 Pulsanti del colore | |

Istruzioni di sicurezza

A ATTENZIONE

- Assicurarsi di aver letto e compreso pienamente le istruzioni presenti nel documento prima di installare o utilizzare il prodotto. Conservare la confezione e il presente documento per farvi riferimento in futuro.
- Utilizzare il prodotto solo come descritto nel presente documento.
- Non utilizzare il prodotto se una parte è danneggiata o difettosa. Sostituire immediatamente un prodotto danneggiato o difettoso.
- Non far cadere il prodotto ed evitare impatti.
- Non scollegare il prodotto tirandolo per il cavo. Afferrare sempre la presa e tirare.
- Il prodotto può essere riparato e sottoposto a manutenzione esclusivamente da un tecnico qualificato per ridurre il rischio di scosse elettriche.
- Tenere sempre lontano dalla portata dei bambini le batterie a bottone, sia cariche che scariche, per evitare la possibilità di ingestione. Smaltire le batterie usate immediatamente e in sicurezza. Le batterie a bottone possono causare ustioni chimiche interne gravi in meno di due ore dall'ingestione. Tenere presente che i primi sintomi potrebbero essere simili a quelli di malattie infantili, come la tosse o l'eccessiva salivazione. Rivolgersi immediatamente a un medico se si sospetta che le batterie siano state ingerite.

- Alimentare il prodotto esclusivamente con la tensione corrispondente ai contrassegni sul prodotto.
- Le batterie non ricaricabili non devono essere ricaricate.
- Non cortocircuitare una batteria.
- Assicurarsi di rispettare i segni di polarità (+) e (-).
- Per informazioni più dettagliate sullo smaltimento della vecchia batteria, controllare le normative e i regolamenti locali.

Installazione dell'app

1. Scaricare l'app Nedis Smartlife per Android o iOS sul telefono tramite Google Play o l'Apple App Store.
2. Aprire l'app Nedis Smartlife sul telefono.
3. Creare un account con il proprio indirizzo e-mail e premere Continua.
4. Immettere il codice di verifica ricevuto.
5. Creare una password e toccare Fatto.
6. Toccare Aggiungi Casa per creare una casa SmartLife.
7. Impostare la propria posizione, scegliere gli ambienti a cui collegarsi e toccare Fatto.

Collegamento del prodotto

1. Avvitare il connettore NEMO **A5** sull'adattatore di alimentazione **A4**.
2. Toccare + nell'angolo in alto a destra nell'app Nedis SmartLife.
3. Inserire **A4** in una presa elettrica.
4. In Ricerca dispositivo (Search Device), selezionare il prodotto dall'elenco dei dispositivi disponibili.
5. Controllare se la striscia LED **A1** lampeggia. Se sì, confermare nell'app.
 - ❗ Se **A1** non lampeggia, scollegare e ricollegare tre volte **A4** alla fonte di alimentazione finché **A1** non inizia a lampeggiare.
6. Dare un nuovo nome al prodotto una volta che è stato trovato e aggiunto.
7. Immettere la password della rete Wi-Fi a cui è collegato il telefono e premere Confermare (Confirm).

Impostazione del prodotto

1. Scollegare **A4** dalla presa elettrica.
2. Posizionare l'inizio di **A1** nella posizione desiderata.
 - ❗ Accertarsi che la presa elettrica sia a portata di mano.
3. Posizionare **A1** usando i supporti di montaggio **A2** e le viti **A3** inclusi in dotazione oppure usare un adesivo adatto.
 - ❗ Distanziare **A2** in modo uniforme affinché sia in grado di supportare **A1**.
 - ⚠ Onde evitare danni, non flettere **A1** ad angoli acuti.
 - ❗ Se si desidera, tagliare **A1** nella giusta dimensione.
 - ⚠ Una volta tagliato, **A1** perderà la propria impermeabilità.
 - ⚠ Proteggere il lato tagliato della striscia LED **A1** per renderlo impermeabile all'aperto.
4. Inserire **A4** in una presa elettrica.

Controllo del prodotto

- Premere **B7** per accendere o spegnere il prodotto.
- Premere il pulsante della modalità **B2** per cambiare modalità.
- Premere i pulsanti della luminosità **B4** per regolare la luminosità.
- Premere i pulsanti del colore **B5** per regolare il colore.
- Premere i pulsanti della velocità **B3** per regolare la velocità.
- ❗ Il prodotto può essere collegato a Google Home o Amazon Alexa per consentire il controllo vocale.

Dichiarazione di conformità

In quanto produttore, NEDIS, attesta che il prodotto WIFILN51CRGB del marchio Nedis, prodotto in Cina, è stato sottoposto e ha superato tutti i test in conformità con tutte le norme e i regolamenti CE.

La dichiarazione di conformità completa, unitamente alla scheda informativa sulla sicurezza, laddove disponibile, può essere reperita e scaricata all'indirizzo <http://webshop.nedis.com>
Per ulteriori informazioni in materia di conformità, contattare il servizio di assistenza clienti per richiedere supporto:

Tramite sito Web: <http://www.nedis.com>

Tramite e-mail: service@nedis.com

NEDIS B.V., De Tweeling 28,

5215 MC 's-Hertogenbosch, Paesi Bassi

ES Guía de inicio rápido

Tira LED Neon con WiFi para Exteriores

WIFILN51CRGB



Para más información, consulte el manual ampliado en línea: ned.is/wifiln51crgb

Uso previsto por el fabricante

Este producto es una tira LED Wi-Fi inteligente con un mando a distancia inalámbrico.

El producto no está diseñado para un uso profesional.

El producto está diseñado únicamente para uso en interiores.

Cualquier modificación del producto puede tener consecuencias para la seguridad, la garantía y el funcionamiento adecuado.

Especificaciones

Producto	Tira LED Neon con WiFi para Exteriores
Número de artículo	WIFILN51CRGB
Tira LED	
Longitud de la tira LED	5 m
Anchura de la tira LED	17 mm
Brillo	960 lm
Color de la luz	RGB
Tipo de LED	5050
Cantidad de LEDs	60 /m
Potencia	32 W
Temperatura de funcionamiento	-20 °C - 50 °C
Controlador	
Dimensiones	70 x 30 x 15 mm
Tensión de entrada	24 V
Corriente máx.	1.5 A
Potencia nominal	36 W
Rango de frecuencia	2412 - 2484 MHz
Potencia de transmisión máx.	16 dBm
Impermeabilidad	IP44

Partes principales (imagen A)

- 1 Tira LED
- 2 Fijación de montaje (10x)
- 3 Tornillos (20x)
- 4 Adaptador de corriente
- 5 Conector NEMO
- 6 Receptor IR
- 7 Mando a distancia

Control remoto (imagen B)

- 1 Modo de música
- 2 Botones de modo
- 3 Botones de velocidad
- 4 Botones de brillo
- 5 Botones de color
- 6 Iniciar/detener patrón de movimiento
- 7 Botón de encendido

Instrucciones de seguridad

ADVERTENCIA

- Asegúrese de que ha leído y entendido completamente las instrucciones en este documento antes de instalar o utilizar el producto. Guarde el embalaje y este documento para futuras consultas.
- Utilice el producto únicamente tal como se describe en este documento.
- No use el producto si alguna pieza está dañada o presenta defectos. Sustituya inmediatamente un producto si presenta daños o está defectuoso.
- No deje caer el producto y evite que sufra golpes.
- No desenchufe el producto tirando del cable. Sujete siempre el enchufe y tire de él.
- Este producto solo puede recibir servicio de un técnico cualificado para su mantenimiento para así reducir el riesgo de descargas eléctricas.
- Mantenga siempre las pilas de botón, tanto llenas como vacías, fuera del alcance de los niños para evitar la posibilidad de ser ingeridas. Deseche las pilas usadas de inmediato y de forma segura. Las pilas de botón pueden causar graves quemaduras químicas internas en tan solo dos horas cuando se ingieren. Tenga en cuenta que los primeros síntomas podrían parecerse a patologías infantiles como tos o babeo. Busque atención médica inmediata si sospecha que se han ingerido pilas.
- Conecte el producto solamente con la tensión correspondiente a las marcas en el mismo.
- Las pilas no recargables no se deben recargar.
- No cortocircuite una batería.
- Asegúrese de que las marcas de polaridad (+) y (-) coincidan.
- Para una información más detallada sobre cómo desechar su batería antigua, consulte las normas y disposiciones locales para conocer las instrucciones de eliminación correctas.

Cómo instalar la aplicación

1. Descargue la aplicación Nedis Smartlife para Android o iOS en su teléfono a través de Google Play o Apple App Store.
2. Abra la aplicación Nedis Smartlife en su teléfono.
3. Cree una cuenta con su dirección de correo electrónico y pulse Continúe.
4. Introduzca el código de verificación recibido.
5. Cree una contraseña y toque Hecho.
6. Toque Añadir hogar para crear un hogar SmartLife.
7. Establezca su ubicación, escoja las habitaciones que quiera conectar y toque Hecho.

Cómo conectar el producto

1. Atornille el conector NEMO **A 5** al adaptador de alimentación **A 4**.
2. Toque + en la esquina superior derecha en la app Nedis SmartLife.
3. Enchufe **A 4** a una toma de corriente.
4. Dentro de Búsqueda de dispositivo, seleccione el producto de la lista de dispositivos disponibles.
5. Compruebe que la tira LED **A 1** esté parpadeando. Si lo hace, confírmelo en la app.
 - Si **A 1** no parpadea, desconéctelo y vuelva a conectarlo **A 4** de la toma de corriente tres veces hasta que **A 1** comience a parpadear.
6. Cambie el nombre del producto una vez que haya sido encontrado y agregado.
7. Introduzca la contraseña de la red Wi-Fi a la que esté conectado su teléfono y toque Confirmar.

Cómo configurar el producto

1. Desenchufe **A 4** de la toma de corriente.
2. Coloque el inicio de **A 1** en la posición deseada.
 - Asegúrese de que la toma de corriente está dentro del alcance.

3. Coloque el dispositivo **A 1** usando las fijaciones de montaje y **A 2** y tornillos incluidos **A 3** o use alternativamente un adhesivo adecuado.
 - Realice la instalación de forma equilibrada **A 2** para apoyarlo **A 1**.
 - No doble **A 1** en ángulos agudos para evitar daños.
 - Si lo desea, corte la tira **A 1** a medida.
 - Al cortar **A 1** se eliminan las cualidades impermeables del producto.
 - Proteja el punto de corte de la tira LED **A 1** para hacerla impermeable de cara a uso en exteriores.
4. Enchufe **A 4** a una toma de corriente.

Cómo controlar el producto

- Pulse **B 7** para encender o apagar el producto.
- Pulse el botón de modo **B 2** para cambiar los modos.
- Pulse los botones de brillo **B 4** para ajustar el brillo.
- Pulse los botones de color **B 5** para ajustar el color.
- Pulse los botones de velocidad **B 3** para ajustar la velocidad.
- El producto se puede conectar a Google Home o a Amazon Alexa para habilitar el control de voz.

Declaración de conformidad

Nosotros, NEDIS, como fabricante, declaramos que el producto WIFILN51CRGB de la marca Nedis, producido en China, se ha sometido a pruebas en conformidad con todas las normativas / leyes CE, y ha superado todos los ensayos.

La declaración de conformidad completa y la hoja de datos de seguridad, si procede se pueden consultar y descargar en <http://webshop.nedis.com>

Para acceder a otra información sobre compatibilidades, póngase en contacto con el servicio de atención al cliente:

en el sitio web: <http://www.nedis.com>
en el correo electrónico: service@nedis.com
NEDIS B.V., De Tweeling 28,
5215 MC 's-Hertogenbosch, PAÍSES BAJOS

Guia de iniciação rápida

Faixa LED Wi-Fi exterior de estilo néon

WIFILN51CRGB



Para mais informações, consulte a versão alargada do manual on-line: ned.is/wifiln51crgb

Utilização prevista

Este produto é uma faixa LED Smart Wi-Fi com controlo remoto sem fios.

O produto não se destina a utilização profissional.

O produto destina-se apenas a utilização em interiores.

Qualquer alteração do produto pode ter consequências em termos de segurança, garantia e funcionamento adequado.

Especificações

Produto	Faixa LED Wi-Fi exterior de estilo néon
Número de artigo	WIFILN51CRGB
Faixa de LED	
Comprimento da faixa LED	5 m
Largura da faixa LED	17 mm
Brilho	960 lm
Cor da luz	RGB

Tipo de LED	5050
Quantidade de LED	60 /m
Potência	32 W
Temperatura de funcionamento	-20 °C – 50 °C
Controlador	
Dimensões	70 x 30 x 15 mm
Tensão de entrada	24 V
Corrente máx.	1.5 A
Potência nominal	36 W
Gama de frequências	2412 - 2484 MHz
Potência de transmissão máx.	16 dBm
À prova de água	IP44

Peças principais (imagem A)

- | | |
|-------------------------------|-----------------------------|
| 1 Faixa de LED | 5 Conector NEMO |
| 2 Suporte de instalação (10x) | 6 Recetor de infravermelhos |
| 3 Parafusos (20x) | 7 Controlo remoto |
| 4 Adaptador de corrente | |

Controlo remoto (imagem B)

- | | |
|-----------------------------------|---------------------------------------|
| 1 Modo de música | 5 Botões de cores |
| 2 Botões de modo | 6 Iniciar/parar o padrão de movimento |
| 3 Botões de velocidade | 7 Botão de ligar/desligar brilho |
| 4 Botões de intensidade de brilho | |

Instruções de segurança

⚠ AVISO

- Certifique-se de que leu e compreendeu as instruções deste documento na íntegra antes de instalar ou utilizar o produto. Guarde a embalagem e este documento para referência futura.
- Utilize o produto apenas conforme descrito neste documento.
- Não utilize o produto caso uma peça esteja danificada ou defeituosa. Substitua imediatamente um produto danificado ou defeituoso.
- Não deixe cair o produto e evite impactos.
- Não desligue o produto da tomada puxando o cabo. Segure sempre pela ficha e puxe.
- Este produto pode ser reparado apenas por um técnico qualificado para manutenção a fim de reduzir o risco de choque elétrico.
- Mantenha sempre as pilhas-botão, tanto cheias como vazias, fora do alcance das crianças para evitar a possibilidade de ingestão. Elimine as pilhas usadas imediatamente e de forma segura. As pilhas-botão podem causar queimaduras químicas internas graves em apenas duas horas, quando ingeridas. Tenha em mente que os primeiros sintomas podem ser semelhantes a doenças próprias das crianças, como tosse ou baba. Procure assistência médica imediata se suspeitar que foram ingeridas pilhas.
- Alimente o produto apenas com a tensão correspondente às marcações no mesmo.
- As pilhas não recarregáveis não devem ser recarregadas.
- Não coloque uma bateria em curto-circuito.
- Certifique-se de que respeita as marcações de polaridade (+) e (-).
- Para obter informações mais detalhadas sobre a eliminação da sua bateria antiga, consulte as regras e os regulamentos locais para conhecer as instruções de eliminação corretas.

Instalar a aplicação

1. Faça o download da aplicação Nedis SmartLife para Android ou iOS no seu telefone através do Google Play ou da Apple Store.
2. Abra a aplicação Nedis SmartLife no seu telefone.
3. Crie uma conta com o seu endereço de e-mail e toque em Continuar.

4. Introduza o código de verificação recebido.
5. Crie uma palavra-passe e prima Concluído.
6. Toque em Adicionar Casa para criar uma Casa SmartLife.
7. Defina a sua localização, escolha as divisões com que pretende estabelecer ligação e prima Concluído.

Ligar o produto

1. Aparafuse o conector NEMO **A 5** no adaptador de alimentação **A 4**.
2. Prima + no canto superior direito na aplicação Nedis SmartLife.
3. Ligue **A 4** a uma tomada elétrica.
4. Em Pesquisar Dispositivo, selecione o produto na lista de dispositivos disponíveis.
5. Verifique se a faixa de LED **A 1** pisca. Em caso afirmativo, confirme na aplicação.
 - ⓘ Se **A 1** não piscar, desligue e volte a ligar **A 4** na fonte de alimentação três vezes até **A 1** começar a piscar.
6. Altere o nome do produto depois de ter sido encontrado e adicionado.
7. Insira a palavra-passe da rede Wi-Fi à qual o seu telefone está ligado e toque em Confirmar.

Preparação do produto

1. Desligue **A 4** da tomada elétrica.
2. Coloque o início da **A 1** na posição desejada.
 - ⓘ Certifique-se de que a tomada elétrica está ao seu alcance.
3. Coloque **A 1** utilizando os suportes de instalação incluídos **A 2** e os parafusos **A 3**, ou utilize um adesivo adequado.
 - ⓘ Espace **A 2** uniformemente para apoiar **A 1**.
 - ⚠ Não dobre a **A 1** em ângulos afiados para evitar danos.
 - ⓘ Se pretender, corte **A 1** no devido tamanho.
 - ⚠ Cortar **A 1** remove as qualidades à prova d'água do produto.
 - ⚠ Proteja o lado do corte na faixa de LED **A 1** para o tornar impermeável em situações de utilização exterior.
4. Ligue **A 4** a uma tomada elétrica.

Controlar o produto

- Prima **B 7** para ligar ou desligar o produto.
- Prima o botão de modo **B 2** para alterar os modos.
- Prima os botões de brilho **B 4** para ajustar a luminosidade.
- Prima os botões de cor **B 5** para ajustar a cor.
- Prima os botões de velocidade **B 3** para ajustar a velocidade.
- ⓘ O produto pode ser ligado ao Google Home ou Amazon Alexa para ativar o controlo de voz.

Declaração de conformidade

Nós, a NEDIS, na condição de fabricante, declaramos que o produto WIFILN51CRGB da marca Nedis, produzido na China, foi testado de acordo com todos os padrões/normas relevantes da CE e que passou todos os testes.

A Declaração de conformidade completa (+ ficha de dados de segurança, se aplicável) pode ser encontrada e transferida em <http://webshop.nedis.com>

Para outras informações relacionadas com conformidade, contacte o apoio ao cliente:

no website: <http://www.nedis.com>
 por e-mail: service@nedis.com
 NEDIS B.V., De Tweeling 28,
 5215 MC 's-Hertogenbosch, HOLANDA

LED-remsa för utomhus med Wi-Fi och i neonstil

WIFILN51CRGB



För ytterligare information, se den utökade manualen online: ned.is/wifiln51crgb

Avsedd användning

Denna produkt är smart Wi-Fi LED-remsa med en trådlös fjärrkontroll.

Produkten är inte avsedd för yrkesmässig användning.

Denna produkt är endast avsedd för användning inomhus.

Modifiering av produkten kan medföra konsekvenser för säkerhet, garanti och korrekt funktion.

Specifikationer

Produkt	LED-remsa för utomhus med Wi-Fi och i neonstil
Artikelnummer	WIFILN51CRGB
LED-remsa	
Längd på LED-remsa	5 m
Bredd på LED-remsa	17 mm
Ljusstyrka	960 lm
Färgtemperatur	RGB
LED-typ	5050
LED-kvantitet	60 /m
Effekt	32 W
Arbetstemperatur	-20 °C–50 °C
Styrenhet	
Dimensioner	70 x 30 x 15 mm
Inspänning	24 V
Max ström	1.5 A
Märkeffekt	36 W
Frekvensområde	2412–2484 MHz
Maximal sändeffekt	16 dBm
Vattentät	IP44

Huvuddelar (bild A)

- | | |
|-------------------------|-----------------|
| 1 LED-remsa | 5 NEMO-koppling |
| 2 Monteringsfäste (10x) | 6 IR-mottagare |
| 3 Skruvar (20x) | 7 Fjärrkontroll |
| 4 Nätadapter | |

Fjärrkontroll (bild B)

- | | |
|------------------------|------------------------------|
| 1 Musikläge | 5 Färgknappar |
| 2 Lägesknappar | 6 Start/stopp rörelsemönster |
| 3 Hastighetsknappar | 7 Kraftknapp |
| 4 Knapp för ljusstyrka | |

Säkerhetsanvisningar

⚠ VARNING

- Säkerställ att du har läst och förstått alla instruktioner i detta dokument innan du installerar och använder produkten. Behåll förpackningen och detta dokument som framtida referens.
- Använd produkten endast enligt anvisningarna i detta dokument.
- Använd inte produkten om en del är skadad eller defekt. Byt omedelbart ut en skadad eller defekt produkt.
- Tappa inte produkten och skydda den mot slag.
- Koppla inte ur produkten genom att dra i kabeln. Håll alltid i kontakten när du drar.
- Denna produkt får, för att minska risken för elchock, endast servas av en kvalificerad underhållstekniker.

- Förvara alltid knappcellsbatterier, både fulladdade och urladdade, utom räckhåll för barn för att undvika att barnen sväljer dem. Bortskaffa uttjänta batterier snarast och säkert. Knappcellsbatterier kan förorsaka allvarliga interna kemiska brännskador inom så kort tid som två timmar om de sväljs. Kom ihåg att de första symptomen kan se ut som en barnsjukdom såsom hosta eller dregling. Uppsök omedelbart läkare om du misstänker att batterier har svalts.
- Produkten får endast anslutas till den på produkten angivna nätspänningen.
- Icke laddningsbara batterier får inte laddas.
- Kortslut inte ett batteri.
- Säkerställ att de är rättvända i enlighet med polaritetsmarkeringarna (+) och (-).
- För ytterligare detaljer om bortskaffning av ditt uttjänta batteri, kontrollera lokala bestämmelser och förordningar angående korrekt bortskaffning.

Att installera appen

- Ladda ner appen Nedis Smartlife för Android eller iOS till din telefon via Google Play eller Apple App Store.
- Öppna appen Nedis Smartlife på din telefon.
- Skapa ett konto med din e-postadress och vidrör Fortsätt.
- Skriv in den mottagna verifieringskoden.
- Skapa ett lösenord och tryck på Done.
- Tryck på Add Home för att skapa ett SmartLife Home.
- Ställ in din ort, välj det rum du önskar ansluta med och tryck på Done.

Att ansluta produkten

- Skruva NEMO-kopplingen **A5** i strömadaptern **A4**.
- Tryck på + i övre högra hörnet i appen Nedis SmartLife.
- Anslut **A4** till ett eluttag.
- Under Search Device, välj produkten från listan med tillgängliga enheter.
- Kontrollera om LED-remsan **A1** blinkar. Om så är fallet bekräfta i appen.
 - Om **A1** inte blinkar, koppla då ur och in på nytt **A4** från strömkällan tre gånger tills **A1** börjar blinka.
- Ge produkten ett nytt namn när den hittats och lagts till.
- Skriv in lösenordet för det Wi-Fi-nätverk till vilket din telefon är ansluten och vidrör Confirm (Bekr.).

Att ställa in produkten

- Dra **A4** ur eluttaget.
- Placera starten av **A1** i önskad position.
 - Se till att eluttaget finns inom räckhåll.
- Placera **A1** med hjälp av de medföljande monteringsfästena **A2** och skruvarna **A3**, eller använd lämpligt lim.
 - Fördela jämnt **A2** för att stödja **A1**.
 - I syfte att undvika skada, böj inte **A1** i skarpa vinklar.
 - Om du så vill, skär **A1** till rätt storlek.
 - När man skär i **A1** avlägsnas produktens vattentätethet.
 - Skydda den skurna sidan av LED-remsan **A1** för att göra den vattentät för utomhusanvändning.
- Anslut **A4** till ett eluttag.

Att kontrollera produkten

- Tryck på **B7** för att slå på/stänga av produkten.
- Tryck på lägesknappen **B2** för att ändra lägen.
- Tryck på knappen för ljusstyrka **B4** för att justera ljusstyrkan.
- Tryck på färgknapparna **B5** för att justera färgen.
- Tryck på hastighetsknapparna **B3** för att justera hastigheten.
 - Produkten kan anslutas till Google Home eller Amazon Alexa för att aktivera röststyrning.

Försäkran om överensstämmelse

Vi, NEDIS, som tillverkare, försäkrar att Vi, NEDIS, som tillverkare, försäkrar att produkten WIFILN51CRGB från märket Nedis, tillverkat i Kina, har testats i enlighet med alla gällande CE-standarder/-föreskrifter och klarat alla tester.

En fullständig försäkran om överensstämmelse (+produktssäkerhetsdatablad i tillämpliga fall) finns tillgängligt för hämtning på <http://webshop.nedis.com>
För övrig information om kompatibilitet, kontakta kundtjänst för support:

via webbplatsen: <http://www.nedis.com>
via e-post: service@nedis.com
NEDIS B.V., De Tweeling 28,
5215 MC 's-Hertogenbosch, NEDERLÄNDERNA

FI Pika-aloitusopas

Wi-Fi LED-neonvalonauha ulkokäyttöön

WIFILN51CRGB



Katso tarkemmat tiedot käyttöoppaan laajemmasta verkkoversiosta: ned.is/wifiln51crgb

Käyttötarkoitus

Tämä tuote on älykäs LED-valonauha WiFi-yhteydellä ja kauko-ohjauksella.

Tuotetta ei ole tarkoitettu ammattikäyttöön.

Tuote on tarkoitettu vain sisäkäyttöön.

Tuotteen muutokset voivat vaikuttaa turvallisuuteen, takuuseen ja asianmukaiseen toimintaan.

Tekniset tiedot

Tuote	Wi-Fi LED-neonvalonauha ulkokäyttöön
Tuotenro	WIFILN51CRGB
LED-nauha	
LED-valonauhan pituus	5 m
LED-valonauhan leveys	17 mm
Kirkkaus	960 lm
Valon väri	RGB
LED-tyyppi	5050
LED-valojen määrä	60 /m
Teho	32 W
Käyttölämpötila	-20 °C – 50 °C
Kaukosäädin	
Mitat	70 x 30 x 15 mm
Tulojännite	24 V
Virta enintään	1.5 A
Nimellisteho	36 W
Taajuusalue	2412–2484 MHz
Lähetysteho enintään	16 dBm
Vedenpitävyys	IP44

Tärkeimmät osat (kuva A)

- 1 LED-nauha
- 2 Kiinnike (10x)
- 3 Ruuvit (20x)
- 4 Virtasovitin
- 5 NEMO-liitin
- 6 Infrapunavastaanotin
- 7 Kaukosäädin

Kaukosäädin (kuva B)

- 1 Musiikkitila
- 2 Tilapainikkeet
- 3 Nopeuspainikkeet
- 4 Kirkkauspainikkeet
- 5 Väripainikkeet
- 6 Syyttymisen/sammumisen liikekaavio
- 7 Virtapainike

Turvallisuusohjeet

VAROITUS

- Huolehdi siitä, että olet lukenut ja ymmärtänyt tämän asiakirjan sisältämät ohjeet kokonaan ennen kuin asennat tuotteen tai käytät sitä. Säilytä pakkaus ja tämä asiakirja tulevaa tarvetta varten.
- Käytä tuotetta vain tässä asiakirjassa kuvatun mukaisesti.
- Älä käytä tuotetta, jos jokin sen osa on vaurioitunut tai viallinen. Vaihda vahingoittunut tai viallinen tuote välittömästi.
- Varo pudottamasta ja tönäisemästä tuotetta.
- Älä irrota tuotetta pistorasiasta johdosta vetämällä. Tartu aina pistokkeeseen ja vedä.
- Tämän tuotteen saa huoltaa vain pätevä teknikko sähköiskun vaaran vähentämiseksi.
- Pidä aina sekä täydet että tyhjät nappiparistot poissa lasten ulottuvilta nielemisen vaaran välttämiseksi. Hävitä käytetyt paristot heti ja turvallisesti. Nappiparistot voivat aiheuttaa vakavia sisäisiä kemiallisia palovammoja jopa kahden tunnin kuluessa nielemisestä. Muista, että ensimmäiset oireet voivat vaikuttaa lastentautien oireilta, kuten yskeminen tai kuolaaminen. Hakeudu välittömästi lääkäriin, jos epäilet, että paristoja on nieltty.
- Tuotteen saa kytkeä ainoastaan tuotteessa olevaa merkintää vastaavaan jännitteeseen.
- Ei-ladattavia paristoja ei saa ladata.
- Älä saata akkua oikosulkuun.
- Varmista, että napaisuusmerkinnät (+) ja (-) ovat oikein.
- Kysy paikallisilta viranomaisilta tarkemmat tiedot, ohjeet ja määräykset koskien vanhan akun hävittämistä ja oikeaa hävitystapaa.

Sovelluksen asentaminen

1. Lataa Nedis SmartLife -sovellus Androidille tai iOS:lle puhelimesi Google Playn tai Apple App Storen kautta.
2. Avaa Nedis SmartLife -sovellus puhelimesi.
3. Luo tili sähköpostiosoitteellasi ja napauta Jatka.
4. Syötä saamasi vahvistuskoodi.
5. Luo salasana ja paina Valmis.
6. Paina Lisää koti luodaksesi SmartLife-kodin.
7. Määritä sijaintisi, valitse huoneet, jotka haluat liittää, ja paina Valmis.

Tuotteen yhdistäminen

1. Kierrä NEMO-liitin A 5 virtasovittimeen A 4.
2. Paina + oikeasta yläkulmasta Nedis SmartLife -sovelluksessa.
3. Kytke virtajohto A 4 pistorasiaan.
4. Valitse kohdassa Search Device (Hae laitetta) tuote käytettävissä olevien laitteiden luettelosta.
5. Tarkista, että LED-valonauha A 1 vilkkuu. Jos vilkkuu, vahvista sovelluksessa.
i Jos LED-valonauha A 1 ei vilku, irrota virtasovitin A 4 virtalähteestä ja kytke se uudelleen kolme kertaa, kunnes valonauha A 1 alkaa vilkkua.
6. Kun tuote on löydetty ja lisätty, anna sille uusi nimi.
7. Syötä WiFi-verkon salasana, johon puhelimesi on yhdistetty ja napauta Confirm (Vahvista).

Tuotteen asentaminen

1. Irrota virtajohto A 4 pistorasiasta.
2. Aseta valonauhan A 1 alku haluttuun kohtaan.
i Varmista, että pistorasia on johdon ulottuvilla.

- Kiinnitä LED-valonauha **A 1** paikalleen pakkaukseen sisältyvillä kiinnikkeillä **A 2** ja ruuveilla **A 3**, tai käytä soveltuvaa liima-ainetta.
 - Aseta kiinnikkeet **A 2** tasaisin välimatkoin niin, että ne tukevat LED-valonauhaa **A 1**.
 - Älä taivuta valonauhaa **A 1** teräviin kulmiin sen vaurioitumisen välttämiseksi.
 - Halutessasi voit leikata LED-valonauhan **A 1** sopivan mittaiseksi.
 - Jos valonauha **A 1** katkaistaan, sen vedenpitävät ominaisuudet häviävät.
 - Suojaa LED-valonauhan **A 1** leikattu kohta vesitiiviiksi ulkokäyttöön.
- Kytke virtajohto **A 4** pistorasiaan.

Tuotteen ohjaus

- Kytke tuotteen virta päälle tai pois virtapainikkeella **B 7**.
- Vaihda tiloja tilapainikkeella **B 2**.
- Säädä kirkkautta kirkkauspainikkeilla **B 4**.
- Säädä väriä väripainikkeilla **B 5**.
- Säädä nopeutta nopeuspainikkeilla **B 3**.
- Tuote voidaan yhdistää Google Homeen tai Amazon Alexaan puheohjauksen mahdollistamiseksi.

Vaatumustenmukaisuusvakuutus

Valmistajana me NEDISillä vakuutamme, että tuotemerkin WIFILN51CRGB tuote Nedis, jonka valmistusmaa on Kiina, testattiin olennaisten CE-standardien/-säännösten mukaisesti, ja tuote läpäisi kaikki testit.

Vaatumustenmukaisuusvakuutus kokonaisuudessaan (sekä mahdollinen turvallisuustiedote) on ladattavissa osoitteesta <http://webshop.nedis.com>.

Lisätietoja muista vaatimustenmukaisuusasioista saa ottamalla yhteyden asiakastukipalveluun:

verkkosivuston kautta: <http://www.nedis.com>
 sähköpostitse: service@nedis.com
 NEDIS B.V., De Tweeling 28,
 5215 MC 's-Hertogenbosch, THE NETHERLANDS

NO Hurtigguide

Wi-Fi LED-lysbånd med neoneffekt til utendørs bruk

WIFILN51CRGB



For mer informasjon, se den fullstendige bruksanvisningen på nett: ned.is/wifiln51crgb

Tiltenkt bruk

Dette produktet er en smart wifi LED-stripe med trådløs fjernkontroll. Produktet er ikke tiltenkt profesjonell bruk. Produkter er bare tiltenkt innendørs bruk. Eventuelle modifikasjoner av produktet kan ha konsekvenser for sikkerhet, garanti og funksjon.

Spesifikasjoner

Produkt	Wi-Fi LED-lysbånd med neoneffekt til utendørs bruk
Artikkelnummer	WIFILN51CRGB
LED-stripe	
LED-stripe lengde	5 m
LED-stripe bredde	17 mm
Lysstyrke	960 lm
Lysfarge	RGB

LED-type	5050
LED-kvantitet	60 /m
Effekt	32 W
Driftstemperatur	-20 °C – 50 °C
Kontroller	
Dimensjoner	70 x 30 x 15 mm
Inngangsspenning	24 V
Maks. strøm	1.5 A
Rangert effekt	36 W
Frekvensrekkevidde	2412 - 2484 MHz
Maks overføringskraft	16 dBm
Vannrett	IP44

Hoveddeler (bilde A)

- | | |
|----------------------|------------------|
| 1 LED-stripe | 5 NEMO-konnektor |
| 2 Festebrakett (10x) | 6 IR-mottaker |
| 3 Skruer (20x) | 7 Fjernkontroll |
| 4 Strømadapter | |

Fjernkontroll (bilde B)

- | | |
|---------------------|---------------------------------|
| 1 Musikkmodus | 5 Fargeknapper |
| 2 Modusknapper | 6 Start/stopp bevegelsesmønster |
| 3 Hastighetsknapper | 7 På/av-knapp |
| 4 Lysstyrkeknapper | |

Sikkerhetsinstruksjoner

⚠ ADVARSEL

- Sørg for at du har lest og forstått instruksjonene i dette dokumentet før du installerer eller bruker produktet. Ta vare på emballasjen og dette dokumentet for fremtidig referanse.
- Produktet skal kun brukes som beskrevet i dette dokumentet.
- Ikke bruk produktet hvis det er skadet eller defekt. Bytt ut et skadet eller defekt produkt med det samme.
- Ikke mist produktet, og forhindre at det slås borti andre gjenstander.
- Ikke koble fra produktet ved å trekke i kabelen. Hold alltid i støpselet når du trekker.
- Dette produktet skal kun håndteres av en kvalifisert tekniker for vedlikehold for å redusere risikoen for elektrisk støt.
- Oppbevar alltid knappcellebatterier, både fulle og tomme, utenfor barns rekkevidde for å unngå sjansen for svelging. Avhend brukte batterier umiddelbart og ifølge forskriftene. Hvis knappcellebatteriene svelges, kan dette forårsake alvorlige indre forbrenninger innen kun to timer etter svelging. Vær oppmerksom på at de første symptomene kan ligne på vanlige barnesykdommer som hosting eller sikling. Oppsøk lege umiddelbart hvis du mistenker at batteriene er blitt svelget.
- Bruk kun strøm med en spenning som er i samsvar med merkingen på produktet.
- Ikke-oppladbare batterier skal ikke lades.
- Ikke kortslett et batteri.
- Sørg for at (+) og (-) er riktig plassert i henhold til polaritetsmerkingen.
- Du finner mer detaljert informasjon om hvordan du skal avhende ditt gamle batteri i lokale regler og bestemmelser for riktig avfallshåndtering.

Installere appen

- Last ned Nedis Smartlife-appen for Android eller iOS på telefonen din via Google Play eller Apple App Store.
- Åpne Nedis Smartlife-appen på telefonen din.
- Opprett en konto med e-postadressen din og trykk Continue (fortsett).
- Skriv inn bekreftelseskoden du mottok.
- Lag et passord og trykk på Ferdig.

- Trykk på Legg til hjem for å opprette et SmartLife-hjem.
- Angi posisjonen din, velg rommene du vil koble sammen og trykk på Ferdig.

Tilkobling av produktet

- Skrue NEMO-konnektoren **A5** på strømadapteren **A4**.
- Trykk på + øverst i høyre hjørne i Nedis SmartLife-appen.
- Koble **A4** inn i et strømuttak.
- Under Search Device (Søk etter enhet) velger du produktet fra listen over tilgjengelige enheter.
- Sjekk om LED-båndet **A1** blinker. Hvis ja, bekreft i appen.
 - Hvis **A1** ikke blinker, frakoble den fra strømkilden og og tilkoble den på nytt **A4** tre ganger, til **A1** begynner å blinke.
- Gi produktet nytt navn etter at den er funnet og lagt til.
- Skriv inn passordet for wifi-nettverket telefonen din er tilkoblet, og trykk på Confirm (Bekreft).

Sette opp produktet

- Fjern **A4** fra strømuttaket.
- Plasser starten på **A1** i ønsket posisjon.
 - Sørg for at strømuttaket er innenfor rekkevidde.
- Fest **A1** ved å bruke de medfølgende festebrakettene **A2** og skruene **A3**, eller bruk et egnet klebemiddel.
 - Fest med jevne mellomrom **A2** for å støtte **A1**.
 - Ikke bøy **A1** i spisse vinkler for å unngå skader.
 - Hvis du ønsker det, kan du klippe til **A1** i riktig størrelse.
 - Kutting av **A1** ødelegger den vanntette egenskapen til produktet.
 - Skjerm den klippede siden av LED-kjeden **A1** for å beskytte den mot vann når den brukes utendørs.
- Koble **A4** inn i et strømuttak.

Kontroll av produktet

- Trykk på **B7** for å slå produktet på eller av.
- Trykk på modusknappen **B2** for å endre modus.
- Trykk på lysstyrkeknappene **B4** for å justere lysstyrken.
- Trykk på fargeknappene **B5** for å justere fargen.
- Trykk på hastighetsknappene **B3** for å justere hastigheten.
- Produktet kan kobles til Google Home eller Amazon Alexa for å aktivere talekontroll.

Konformitetserklæring

Vi, NEDIS, som produsent, erklærer at produktet WIFILN51CRGB fra produsenten Nedis, produsert i Kina, er testet i samsvar med alle relevante CE-standarder/-forskrifter og har bestått alle tester.

Den fullstendige samsvarserklæringen (og sikkerhetsdatabladet hvis aktuelt) er tilgjengelig på og kan lastes ned via <http://webshop.nedis.com>

Annen samsvarsrelatert informasjon er tilgjengelig ved å kontakte kundeservice for støtte:

via nettsted: <http://www.nedis.com>

via e-post: service@nedis.com

NEDIS B.V., De Tweeling 28,

5215 MC 's-Hertogenbosch, NEDERLAND

DA

Vejledning til hurtig start

Wi-Fi udendørs LED-strimmel i neon-stil

WIFILN51CRGB



Yderligere oplysninger findes i den udvidede manual online: ned.is/wifiln51crgb

Tilsigtet brug

Dette produkt er en smart Wi-Fi LED-strimmel med trådløs fjernbetjening.

Dette produkt er ikke beregnet til profesjonell bruk.

Produktet er kun beregnet til indendørs bruk.

Enhver modifisering af produktet kan have konsekvenser for sikkerhed, garanti og korrekt funktion.

Specifikationer

Produkt	Wi-Fi udendørs LED-strimmel i neon-stil
Varenummer	WIFILN51CRGB
LED-stribe	
LED-strimlens længde	5 m
LED-strimlens bredde	17 mm
Lysstyrke	960 lm
Lysfarve	RGB
LED-type	5050
LED-mængde	60 /m
Effekt	32 W
Driftstemperatur	-20 °C til 50 °C
Regulator	
Dimensioner	70 x 30 x 15 mm
Indgangsspænding	24 V
Maks. strøm	1.5 A
Nominal strøm	36 W
Frekvensinterval	2412 - 2484 MHz
Maks. sendeeffekt	16 dBm
Vandtæt	IP44

Hoveddele (billede A)

- | | |
|--------------------------|------------------|
| 1 LED-stribe | 5 NEMO-konnektor |
| 2 Monteringsbeslag (10x) | 6 IR-modtager |
| 3 Skruer (20x) | 7 Fjernbetjening |
| 4 Strømadapter | |

Fjernbetjening (billedet B)

- | | |
|---------------------|--------------------------------|
| 1 Musiktilstand | 5 Farveknapper |
| 2 Tilstandsknapper | 6 Start/stop bevægelsesmønster |
| 3 Hastighedsknapper | 7 Knappen Power |
| 4 Lysstyrkeknapper | |

Sikkerhedsinstruksjoner

⚠ ADVARSEL

- Sørg for, at du har læst og forstået instruksjonerne i dette dokument fuldt ud, før du installerer eller bruker produktet. Gem emballagen og dette dokument, så det sidenhen kan læses.
- Anvend kun produktet som beskrevet i denne vejledning.
- Brug ikke produktet, hvis det er skadet eller defekt. Udskift straks et skadet eller defekt produkt.
- Tab ikke produktet og undgå at støde det.
- Tag ikke produktet ud af kontakten ved at trække i kablet. Tag altid fat i stikket, og træk det.
- Dette produkt må kun vedligeholdes af en kvalificeret tekniker pga. risikoen for elektrisk stød.
- Hold altid knapcellebatterier, både fulde og afladene, uden for børns rækkevidde for at undgå risikoen for slugning. Bortskaf brukte batterier øjeblikkelig og sikkert. Knapcellebatterier kan forårsage interne kemiske forbrændinger på kun to timer, når de sluges. Vær opmærksom på, at de første symptomer kan ligne børnesygdomme som hosten eller savlen. Søg øjeblikkelig lægehjælp, når du har mistanke om, at batterier er blevet slugt.

- Forsyn kun produktet med den spænding, der svarer til markeringerne på produktet.
- Ikke-genopladelige batterier må ikke genoplades.
- Kortslut ikke et batteri.
- Sørg for, at polaritetsmærkningerne (+) og (-) stemmer overens.
- Få mere detaljerede oplysninger om bortskaffelsen af dit gamle batteri ved at tjekke de lokale regler og bestemmelser for de korrekte bortskaffelsesansvisninger.

Installation af appen

1. Download Nedis Smartlife app'en til Android eller iOS på din telefon via Google Play eller Apples App Store.
2. Åbn Nedis SmartLife app'en på din telefon.
3. Opret en konto med din e-mailadresse og tryk på Continue (fortsæt).
4. Indtast den modtagne verifikationskode.
5. Opret en adgangskode og tryk på Udført.
6. Tryk på Tilføj hjem) for at oprette et SmartLife-hjem.
7. Indstil din placering, vælg de rum, du vil forbinde med, og tryk på .

Tilslutning af produktet

1. Skru NEMO-konnektoren **A5** på strømadapteren **A4**.
2. Tryk på + øverst til højre i appen Nedis SmartLife.
3. Sæt **A4** ind i strømstikket.
4. Vælg produktet på listen over tilgængelige enheder under Search Device (Søg efter enhed).
5. Kontroller, om LED-strimlen **A1** blinker. Hvis ja, bekræft i appen.
 - i** Hvis **A1** ikke blinker, kobl **A4** fra/til strømkilden tre gange, indtil **A1** begynder at blinke.
6. Omdøb produktet, efter det er fundet og tilføjet.
7. Indtast adgangskoden til det Wi-Fi-netværk, som din telefon er forbundet til, og tryk på Confirm (Bekræft).

Opsætning af produktet

1. Træk **A4** ud af stikkontakten.
2. Anbring starten af **A1** i den ønskede position.
 - i** Sørg for, at strømstikkontakten er inden for rækkevidde.
3. Placer **A1** ved hjælp af de medfølgende monteringsbeslag **A2** og skruer **A3**, eller brug passende lim.
 - i** Gør jævnt mellemrum **A2** for at støtte **A1**.
 - ⚠** Bøj ikke **A1** i skarpe vinkler for at forhindre skade.
 - i** Klip **A1** om nødvendigt for at tilpasse.
 - ⚠** Klipping af **A1** fjerner produktets vandfaste egenskaber.
 - ⚠** Beskyt skæresiden af LED-strimlen **A1** for at gøre den vandtæt til udendørs brug.
4. Sæt **A4** ind i strømstikket.

Kontrol af produktet

- Tryk på **B7** for at slå produktet til eller fra.
- Tryk på tilstandsknappen **B2** for at ændre tilstand.
- Tryk på lysstyrkeknapperne **B4** for at justere lysstyrken.
- Tryk på farveknapperne **B5** for at justere farven.
- Tryk på hastighedsknapperne **B3** for at justere hastigheden.
- i** Produktet kan forbindes til Google Home eller Amazon Alexa for at aktivere stemmestyring.

Overensstemmelseserklæring

Vi, NEDIS, som producenter, erklærer, at produktet WIFILN51CRGB fra mærket Nedis, der er produceret i Kina, er blevet testet i henhold til alle relevante CE-standarder/forskrifter og har bestået alle test.

Den komplette Overensstemmelseserklæring (+ sikkerhedsdatablad, hvis relevant) kan findes og downloades via <http://webshop.nedis.com>

For andre overensstemmelsesrelaterede oplysninger, kontakt kundeservice for support:

via websted: <http://www.nedis.com>
via e-mail: service@nedis.com
NEDIS B.V., De Tweeling 28,
5215 MC 's-Hertogenbosch, HOLLAND

HU Gyors beüzemelési útmutató

Wi-Fi kültéri neon stílusú LED-szalag

WIFILN51CRGB



További információért lásd a bővített online kézikönyvet: ned.is/wifiln51crgb

Tervezett felhasználás

Ez a termék egy vezeték nélküli távirányítóval felszerelt intelligens Wi-Fi LED-szalag.

A termék nem professzionális használatra készült.

A termék beltéri használatra készült.

A termék bármilyen módosítása befolyásolhatja a biztonságot, a jóállást és a megfelelő működést.

Műszaki adatok

Termék	Wi-Fi kültéri neon stílusú LED-szalag
Cikkszám	WIFILN51CRGB
LED szalag	
LED-szalag hossza	5 m
LED-szalag szélessége	17 mm
Fényerő	960 lm
Fényszín	RGB
LED típusa	5050
LED mennyisége	60 /m
Teljesítmény	32 W
Üzemi hőmérséklet	-20–50 °C
Vezérlő	
Méretek	70 x 30 x 15 mm
Bemeneti feszültség	24 V
Max. áram	1.5 A
Névleges teljesítmény	36 W
Frekvenciartomány	2412 – 2484 MHz
Max. átviteli teljesítmény	16 dBm
Vízálló	IP44

Fő alkatrészek (A kép)

- | | |
|------------------------------|--------------------------|
| 1 LED szalag | 5 NEMO csatlakozó |
| 2 Szerelőkonzol (10x) | 6 IR vevő |
| 3 Csavarok (20 db) | 7 Távvezérlő |
| 4 Hálózati adapter | |

Távvezérlő (B kép)

- | | |
|--------------------------|---|
| 1 Zene üzemmód | 6 Mozgó minta indítása/leállítás |
| 2 Üzemmód gombok | 7 Be-/kikapcsoló gomb |
| 3 Sebesség gombok | |
| 4 Fényerő gombok | |
| 5 Szín gombok | |

Biztonsági utasítások

FIGYELMEZTETÉS

- Ügyeljen arra, hogy a termék telepítése vagy használata előtt figyelmesen elolvasta és megértette az ebben a dokumentumban található információkat. Tartsa meg a csomagolást és ezt a dokumentumot későbbi használatra.
- A terméket csak az ebben a dokumentumban leírt módon használja.
- Ne használja a terméket, ha valamelyik része sérült vagy hibás. A sérült vagy meghibásodott terméket azonnal cserélje ki.
- Ne ejtse le a terméket és kerülje az ütődést.
- Ne a kábelnél fogva húzza ki a terméket a csatlakozójából. Mindig fogja meg a dugót, és húzza ki.
- Ezt a terméket csak szakképzett technikus szervizelheti az áramütés kockázatának csökkentése érdekében.
- A gombelemeket feltöltött és lemerült állapotban egyaránt mindig tartsa gyermekektől elzárt helyen, nehogy lenyeljék. A használt elemeket azonnal és biztonságosan dobja el. A gombelemek súlyos kémiai égéseket okozhatnak a lenyelést követő mindössze két órán belül. Tartsa szem előtt, hogy az első tünetek a gyermekeknek gyakori köhögés vagy nyáladás formájában jelentkezhetnek. Ha elemek lenyelésére gyanakszik, akkor azonnal forduljon orvoshoz.
- A terméket kizárólag a terméken szereplő jelzésnek megfelelő elektromos feszültséggel lehet táplálni.
- Ne próbálja meg újratölteni a nem újratölthető elemeket.
- Ne zárja rövidre az akkumulátort.
- Ügyeljen a (+) és (-) polaritásjelölések egyezésére.
- A használt akkumulátor ártalmatlanítására vonatkozó részletesebb információkkal kapcsolatban ellenőrizze a helyes ártalmatlanításra vonatkozó útmutatásokat a helyi jogszabályokban és előírásokban.

Az app telepítése

1. Töltse le a Nedis SmartLife alkalmazást Android vagy iOS telefonjára a Google Play vagy az Apple App Store áruházból.
2. Nyissa meg a Nedis SmartLife alkalmazást a telefonján.
3. Hozzon létre egy felhasználói fiókot az e-mail címével majd koppintson a Folytatás részre.
4. Adja meg a kapott ellenőrző kódot.
5. Hozzon létre egy jelszót, és érintse meg a Kész gombot.
6. Érintse meg a Kezdőlap hozzáadása gombot egy SmartHome kezdőlap létrehozásához.
7. Adja meg a tartózkodási helyét, válassza ki a csatlakoztatni kívánt helyiségeket, és érintse meg a Kész gombot.

A termék csatlakoztatása

1. Csavarja rá NEMO csatlakozót **A 5** a tápadapterre **A 4**.
2. Érintse meg a + gombot a Nedis SmartLife alkalmazás jobb felső sarkában.
3. Dugja be az **A 4** csatlakozódugót egy hálózati csatlakozóaljzatba.
4. A Készülék keresése alatt válassza ki a terméket az elérhető készülékek listájából.
5. Ellenőrizze, hogy a LED-szalag **A 1** villog-e. Ha igen, akkor erősítse meg az alkalmazásban.
 - i** Ha az **A 1** nem villog, akkor húzza ki az **A 4** részt a tápforrásból, majd dugja be újra. Ismétlje meg ezt háromszor, amíg az **A 1** villogni kezd.
6. Miután megtalálta és hozzáadta a terméket, nevezze át.
7. Adja meg annak a Wi-Fi hálózatnak a jelszavát, amelyhez a telefon csatlakozik, majd koppintson a Megerősítés lehetőségre.

A termék üzembe helyezése

1. Húzza ki az **A 4** részt a hálózati csatlakozóaljzattól.
2. Helyezze fel az **A 1** rész kezdetét a kívánt pozícióba.
 - i** Ügyeljen arra, hogy a konnektor elérhető közelségben legyen.
3. Helyezze el az **A 1** részt a kapott szerelőkonzolokkal **A 2** és csavarokkal **A 3**, vagy használjon megfelelő ragasztót.

- i** Egyenes távolságban helyezze el az **A 2** részt az **A 1** megtámasztásához.
 - A** A károk megelőzése érdekében ne hajlítsa meg az **A 1** részt éles szögben.
 - i** Kívánság szerint vágja méretre az **A 1** részt.
 - A** Az **A 1** rész elvágása esetén megszűnnek a termék vízálló tulajdonságai.
 - A** Szigetelje a LED-szalag **A 1** vágott részét, hogy kültéri használat esetén vízálló legyen.
4. Dugja be az **A 4** csatlakozódugót egy hálózati csatlakozóaljzatba.

A termék vezérlése

- A termék be- vagy kikapcsolásához nyomja meg az **B 7** részt.
- Üzem módváltáshoz nyomja meg az **B 2** részt.
- A fényerő beállításához nyomja meg a fényerőgombokat **B 4**.
- A szín beállításához nyomja meg a színgombokat **B 5**.
- A sebesség beállításához nyomja meg a sebességgombokat **B 3**.
- i** A termék csatlakoztatható a Google Home-hoz vagy az Amazon Alexához, hogy lehetőség nyíljon a beszédvezérlésre.

Megfelelőségi nyilatkozat

A NEDIS mint a gyártó kijelentjük, hogy Kína területén gyártott WIFILN51CRGB márkájú Nedis terméket az összes releváns CE-szabvány/ -szabályozás szerint teszteltük, és megfelelt azoknak.

A teljes megfelelőségi nyilatkozat (+ anyagbiztonsági adatlap, ha van) megtalálható és letölthető a következő weboldalról: <http://webshop.nedis.com>

Egyéb megfelelőségre vonatkozó információkért vegye fel a kapcsolatot ügyfélszolgálatunkkal:

weboldalunkon: <http://www.nedis.com>

e-mailben: service@nedis.com

NEDIS B.V., De Tweeling 28,

5215 MC 's-Hertogenbosch, HOLLANDIA

Przewodnik Szybki start

Zewnętrzna taśma LED Wi-Fi w neonowym stylu WIFILN51CRGB



Więcej informacji znajdziesz w rozszerzonej instrukcji obsługi online: ned.is/wifiln51crgb

Przeznaczenie

Ten produkt to listwa LED Smart Wi-Fi z bezprzewodowym pilotem.

Produkt nie jest przeznaczony do użytku zawodowego.

Produkt jest przeznaczony wyłącznie do użytku wewnątrz pomieszczeń.

Wszelkie modyfikacje produktu mogą mieć wpływ na bezpieczeństwo, gwarancję i działanie.

Specyfikacja

Produkt	Zewnętrzna taśma LED Wi-Fi w neonowym stylu
Numer katalogowy	WIFILN51CRGB
Sznur LED	
Długość listwy LED	5 m
Szerokość listwy LED	17 mm
Jasność	960 lm
Kolor światła	RGB
Typ diod LED	5050
Ilość diod LED	60 /m

Moc	32 W
Temperatura robocza	-20°C – 50°C
Kontroler	
Wymiary	70 x 30 x 15 mm
Napięcie wejściowe	24 V
Maks. natężenie prądu	1.5 A
Moc znamionowa	36 W
Zakres częstotliwości	2412 - 2484 MHz
Maks. moc transmisji	16 dBm
Wodoodporna	IP44

Główne części (rysunek A)

- | | |
|----------------------------|--------------------------|
| 1 Sznur LED | 5 Złącze NEMO |
| 2 Wspornik montażowy (10x) | 6 Odbiornik podczerwieni |
| 3 Śruby (20x) | 7 Pilot |
| 4 Zasilacz | |

Pilot (rysunek B)

- | | |
|-----------------------------------|-----------------------------------|
| 1 Tryb muzyczny | 5 Przyciski sterowania kolorami |
| 2 Przycisk wyboru trybu | 6 Rozpocznij/zatrzymaj wzór ruchu |
| 3 Przyciski sterowania prędkością | 7 Włącznik zasilania |
| 4 Przyciski sterowania jasnością | |

Instrukcje bezpieczeństwa

⚠ OSTRZEŻENIE

- Przed zainstalowaniem lub użyciem produktu należy upewnić się, że instrukcje zawarte w niniejszym dokumencie zostały w pełni przeczytane i zrozumiane. Opakowanie oraz niniejszy dokument należy zachować na przyszłość.
- Produktu należy używać wyłącznie w sposób opisany w niniejszym dokumencie.
- Nie używaj produktu, jeśli jakkolwiek jego część jest zniszczona lub uszkodzona. Natychmiast wymień uszkodzony lub wadliwy produkt.
- Nie upuszczaj produktu i unikaj uderzania go.
- Nie odłączaj produktu, ciągnąc za kabel. Zawsze należy chwycić wtyczkę i pociągnąć ją.
- Ten produkt może być serwisowany wyłącznie przez wykwalifikowanego serwisanta, aby zmniejszyć ryzyko porażenia prądem elektrycznym.
- Baterie guzikowe, zarówno pełne, jak i rozładowane, zawsze przechowuj poza zasięgiem dzieci, aby uniknąć ryzyka połknięcia. Zużyte baterie należy natychmiast zutylizować w bezpieczny sposób. Baterie guzikowe mogą spowodować poważne wewnętrzne oparzenia chemiczne w ciągu zaledwie dwóch godzin po połknięciu. Należy pamiętać, że pierwsze objawy mogą przypominać zwykłą dziecięcą chorobę – np. kaszel lub ślinienie. W przypadku podejrzenia połknięcia baterii należy natychmiast skontaktować się z lekarzem.
- Zasilaj produkt tylko napięciem odpowiadającym oznaczeniom na produkcie.
- Baterie nienadające się do ponownego ładowania nie powinny być doładowywane.
- Nie powoduj zwarcia w akumulatorze.
- Pamiętaj, aby dopasować oznaczenia biegunowości (+) i (-).
- Więcej szczegółowych informacji na temat utylizacji starych baterii można znaleźć w lokalnych rozporządzeniach i przepisach dotyczących prawidłowej utylizacji.

Instalowanie aplikacji

1. Pobierz aplikację Nedis SmartLife na system Android lub iOS za pośrednictwem sklepu Google Play lub Apple App Store.
2. Otwórz aplikację Nedis SmartLife w telefonie.

3. Utwórz konto z użyciem swojego adresu e-mail i dotknij Kontynuuj.
4. Wprowadź otrzymany kod weryfikacyjny.
5. Utwórz hasło i dotknij Gotowe.
6. Dotknij Dodaj dom, aby utworzyć dom SmartLife.
7. Ustaw lokalizację, wybierz pokoje, które chcesz podłączyć, i dotknij Gotowe.

Podłączanie produktu

1. Przykręć złącze NEMO **A 5** do zasilacza **A 4**.
2. Dotknij + w górnym prawym rogu w aplikacji Nedis SmartLife.
3. Podłącz **A 4** do gniazdka sieciowego.
4. W menu Wyszukaj urządzenie (Search Device) wybierz produkt z listy dostępnych urządzeń.
5. Sprawdź, czy taśma LED **A 1** miga. Jeśli tak, potwierdź w aplikacji.
6. Jeśli **A 1** nie miga, odłącz i ponownie podłącz **A 4** z/do gniazdka trzy razy, aż **A 1** zacznie migać.
7. Zmień nazwę produktu po znalezieniu i dodaniu go.
7. Wprowadź hasło do sieci Wi-Fi 2,4 GHz, do której jest podłączony telefon, i dotknij opcji Potwierdź.

Konfiguracja produktu

1. Odłącz **A 4** z gniazdka.
2. Umieść początek **A 1** w żądanym miejscu.
3. Ustaw **A 1** za pomocą dołączonych wsporników montażowych **A 2** i śrub **A 3** lub użyj odpowiedniego kleju.
4. Równo rozmieść **A 2**, aby wspierać **A 1**.
5. Nie zginaj **A 1** pod ostrymi kątami, aby zapobiec uszkodzeniom.
6. Możesz przyciąć **A 1** do pożądanego rozmiaru.
7. Przecięcie **A 1** pozbawia produkt właściwości wodoodpornych.
8. Osłoń przeciętą stronę taśmy LED **A 1**, aby była wodoodporna i nadawała się do użytku na zewnątrz.
4. Podłącz **A 4** do gniazdka sieciowego.

Sterowanie produktem

- Naciśnij **B 7**, aby włączyć lub wyłączyć produkt.
- Naciśnij przycisk Mode (tryb) **B 2**, aby zmienić tryb.
- Naciskaj przyciski regulacji jasności **B 4**, aby dostosować jasność.
- Naciskaj przyciski regulacji kolorów **B 5**, aby dostosować kolory.
- Naciskaj przyciski regulacji prędkości **B 3**, aby dostosować prędkość.
- Produkt można podłączyć do systemu Google Home lub Amazon Alexa, aby umożliwić dostęp do funkcji sterowania głosem.

Deklaracja zgodności

Firma NEDIS będąca producentem wyrobu WIFILN51CRGB marki Nedis wyprodukowanego w Chinach oświadcza, że wyrób ten został przetestowany zgodnie ze wszystkimi właściwymi normami / przepisami CE oraz że przeszedł pomyślnie wszystkie testy.

Pełna treść deklaracji zgodności (wraz z kartą charakterystyki, jeśli dotyczy) jest dostępna na stronie <http://webshop.nedis.com> Więcej informacji na temat zgodności z przepisami można uzyskać, kontaktując się z działem obsługi klienta:

strona www: <http://www.nedis.com>
e-mail: service@nedis.com
NEDIS B.V., De Tweeling 28,
5215 MC 's-Hertogenbosch, HOLLANDIA

Ταινία LED φθορίζον φωτισμού εξωτερικού χώρου με Wi-Fi

WIFILN51CRGB



Για περισσότερες πληροφορίες δείτε το εκτενές online εγχειρίδιο: ned.is/wifiln51crgb

Προοριζόμενη χρήση

Το προϊόν αυτό είναι μία έξυπνη ταινία LED με Wi-Fi με ασύρματο τηλεχειριστήριο.

Το προϊόν δεν πρέπει χρησιμοποιείται για επαγγελματική χρήση.

Το προϊόν αυτό προορίζεται αποκλειστικά για εσωτερικό χώρο.

Οποιαδήποτε τροποποίηση του προϊόντος μπορεί να έχει επιπτώσεις στην ασφάλεια, την εγγύηση και τη σωστή λειτουργία.

Χαρακτηριστικά

Προϊόν	Ταινία LED φθορίζον φωτισμού εξωτερικού χώρου με Wi-Fi
Αριθμός είδους	WIFILN51CRGB
Ταινία LED	
Μήκος ταινίας LED	5 m
Πλάτος ταινίας LED	17 mm
Φωτεινότητα	960 lm
Χρώμα φωτισμού	RGB
Τύπος LED	5050
Ποσότητα LED	60 /m
Ισχύς	32 W
Θερμοκρασία λειτουργίας	-20 °C – 50 °C
Χειριστήριο	
Διαστάσεις	70 x 30 x 15 mm
Τάση εισόδου	24 V
Μέγιστο ρεύμα	1.5 A
Ονομαστική ισχύς	36 W
Εύρος συχνότητας	2412 - 2484 MHz
Μέγ. ισχύ εκπομπής	16 dBm
Αδιάβροχη	IP44

Κύρια μέρη (εικόνα A)

- | | |
|-------------------------------|-------------------|
| 1 Ταινία LED | 4 Φορτιστής |
| 2 Βραχίονας τοποθέτησης (10x) | 5 Ακροδέκτης NEMO |
| 3 Βίδες (20x) | 6 Δέκτης IR |
| | 7 Τηλεχειριστήριο |

Τηλεχειριστήριο (εικόνα B)

- | | |
|------------------------|----------------------------|
| 1 Λειτουργία μουσική | 5 Κουμπιά χρώματος |
| 2 Κουμπιά λειτουργίας | 6 Εκκίνηση/διακοπή διάταξη |
| 3 Κουμπιά ταχύτητας | κίνησης |
| 4 Κουμπιά φωτεινότητας | 7 Κουμπί ισχύος |

Οδηγίες ασφάλειας

⚠ ΠΡΟΕΙΔΟΠΟΙΗΣΗ

- Βεβαιωθείτε ότι έχετε διαβάσει και κατανοήσει αυτές τις οδηγίες πριν εγκαταστήσετε ή χρησιμοποιήσετε το προϊόν. Κρατήστε τη συσκευασία και το κείμενο για μελλοντική αναφορά.
- Χρησιμοποιείτε το προϊόν μόνο σύμφωνα με αυτό το έγγραφο.
- Μην χρησιμοποιείτε το προϊόν εάν οποιοδήποτε τμήμα του έχει ζημιά ή ελάττωμα. Αντικαταστήστε αμέσως ένα χαλασμένο ή ελαττωματικό προϊόν.
- Μην ρίχνετε κάτω το προϊόν και αποφύγετε τα τραντάγματα.

- Μην αποσυνδέετε το προϊόν τραβώντας από το καλώδιο. Να κρατάτε πάντα γερά την πρίζα και να τραβάτε.
- Για να μειώσετε τον κίνδυνο ηλεκτροπληξίας, η συντήρηση του προϊόντος πρέπει να πραγματοποιείται μόνο από εξουσιοδοτημένο τεχνικό συντήρησης.
- Κρατάτε πάντα τις επίπεδες μπαταρίες γεμάτες και άδειες, μακριά από παιδιά για να εμποδίσετε τυχόν κατάποση. Απορρίψτε άμεσα και με ασφάλεια τις χρησιμοποιημένες μπαταρίες. Οι επίπεδες μπαταρίες μπορούν να προκαλέσουν σοβαρά εσωτερικά χημικά εγκαύματα σε λιγότερο από δύο ώρες μετά την κατάποση. Τα πρώτα συμπτώματα ενδέχεται να μοιάζουν με παιδική ασθένεια όπως βήχας ή σάλια. Ζητήστε άμεσα ιατρική βοήθεια όταν υπάρχει υποψία κατάποσης μπαταριών.
- Η παροχή ρεύματος στο προϊόν πρέπει να συμφωνεί με την τάση η οποία αναγράφεται πάνω στο προϊόν.
- Οι μη επαναφορτιζόμενες μπαταρίες δεν πρέπει να επαναφορτίζονται.
- Μη βραχυκυκλώνετε την μπαταρία.
- Βεβαιωθείτε ότι τα σήματα πολιτικότητας (+) και (-) ταιριάζουν.
- Για περισσότερες πληροφορίες σχετικά με την απόρριψη της παλιάς μπαταρίας σας, ελέγξτε τους τοπικούς κανόνες και κανονισμούς για τις σωστές οδηγίες απόρριψης.

Εγκατάσταση της εφαρμογής

- Κάντε λήψη της εφαρμογής Nedis SmartLife για Android ή iOS στο τηλέφωνό σας από το Google Play ή το Apple App Store.
- Ανοίξτε την εφαρμογή Nedis SmartLife στο κινητό σας.
- Δημιουργήστε έναν λογαριασμό με την διεύθυνση e-mail σας και πατήστε το Συνέχεια.
- Εισάγετε τον κωδικό επιβεβαίωσης που λάβατε.
- Δημιουργήστε έναν κωδικό πρόσβασης και πατήστε Ολοκλήρωση.
- Πατήστε Προσθήκη Home για να δημιουργήσετε ένα SmartLife Home.
- Ρυθμίστε την τοποθεσία σας, επιλέξτε τα δωμάτια που θέλετε να συνδέσετε και πατήστε Ολοκλήρωση.

Σύνδεση του προϊόντος

- Βιδώστε τον ακροδέκτη NEMO **A5** πάνω στον μετασχηματιστή ισχύος **A4**.
- Πατήστε + στην πάνω δεξιά γωνία στην εφαρμογή Nedis SmartLife.
- Συνδέστε το **A4** σε μία πρίζα ρεύματος.
- Κάτω από το Search Device (Αναζήτηση Συσκευής), επιλέξτε το προϊόν από τη λίστα με τις διαθέσιμες συσκευές.
- Ελέγξτε αν η ταινία LED **A1** αναβοσβήνει. Αν ναι, επιβεβαιώστε στην εφαρμογή.
 - i** Αν **A1** δεν αναβοσβήνει, αποσυνδέστε και συνδέστε **A4** από το ρεύμα τρεις φορές μέχρι **A1** να αρχίσει να αναβοσβήνει.
- Δώστε νέο όνομα στο προϊόν μόλις εντοπιστεί και προστεθεί.
- Εισάγετε τον κωδικό πρόσβασης του δικτύου Wi-Fi στο οποίο είναι συνδεδεμένο το τηλέφωνό σας και πατήστε Confirm (Επιβεβαίωση).

Ρύθμιση του προϊόντος

- Αποσυνδέστε το **A4** από την πρίζα.
- Θέστε την εκκίνηση του **A1** στην επιθυμητή θέση.
 - i** Βεβαιωθείτε ότι η πρίζα είναι προσβάσιμη.
- Τοποθετήστε **A1** με τους βραχίονες τοποθέτησης που περιλαμβάνονται **A2** και βίδες **A3**, ή χρησιμοποιήστε ένα κατάλληλο αυτοκόλλητο μέσο.
 - i** Πρέπει να υπάρχει ομοιόμορφο κενό **A2** για την στήριξη **A1**.
- ⚠** Μην λυγίζετε **A1** σε αιχμηρές γωνίες για να εμποδίσετε τυχόν βλάβη.
 - i** Αν χρειάζεται, κόψτε **A1** για το σωστό μέγεθος.

A Κόβοντας **A1** απομακρύνει τις αδιάβροχες ιδιότητες του προϊόντος.

A Μονώστε την κομμένη πλευρά της ταινίας LED **A1** για αδιάβροχη προστασία σε εξωτερικό χώρο.

4. Συνδέστε το **A4** σε μία πρίζα ρεύματος.

Έλεγχος του προϊόντος

- Πατήστε **B7** για ενεργοποίηση ή απενεργοποίηση του προϊόντος.
 - Πατήστε το κουμπί λειτουργίας **B2** για αλλαγή ανάμεσα σε λειτουργίες.
 - Πατήστε τα κουμπιά φωτεινότητας **B4** για να ρυθμίσετε την φωτεινότητα.
 - Πατήστε τα κουμπιά χρώματος **B5** για να ρυθμίσετε το χρώμα.
 - Πατήστε τα κουμπιά ταχύτητας **B3** για να ρυθμίσετε την ταχύτητα.
- i** Το προϊόν μπορεί να συνδεθεί στο Google Home ή το Amazon Alexa για να ενεργοποιηθεί τον φωνητικό έλεγχο.

Δήλωση συμμόρφωσης

Εμείς, η NEDIS, ως κατασκευαστής, δηλώνουμε ότι το προϊόν WIFILN51CRGB της εταιρείας Nedis, που παράγεται στην Κίνα, δοκιμάστηκε σύμφωνα με όλα τα σχετικά πρότυπα και τους κανονισμούς Ευρωπαϊκής Συμμόρφωσης (CE) και πέρασε όλους τους ελέγχους.

Η πλήρης δήλωση συμμόρφωσης (+ το φυλλάδιο ασφαλείας εφόσον είναι διαθέσιμο) είναι διαθέσιμη και με δυνατότητα λήψης στη διεύθυνση <http://webshop.nedis.com>
Για άλλες πληροφορίες σχετικές με θέματα συμμόρφωσης, επικοινωνήστε με το τμήμα εξυπηρέτησης πελατών μας για υποστήριξη:

μέσω της τοποθεσίας web: <http://www.nedis.com>
μέσω e-mail: service@nedis.com
NEDIS B.V., De Tweeling 28,
5215 MC 's-Hertogenbosch, THE NETHERLANDS

SK Rýchly návod

Neónový LED pásik určený do vonkajšieho prostredia s funkciou Wi-Fi

WIFILN51CRGB



Viac informácií nájdete v rozšírenom návode online: ned.is/wifiln51crgb

Určené použitie

Tento výrobok je inteligentný LED pás s funkciou Wi-Fi s bezdrôtovým diaľkovým ovládačom. Výrobok nie je určený na profesionálne použitie. Výrobok je určený len na použitie vo vnútri. Každá zmena výrobku môže mať následky na bezpečnosť, záruku a správne fungovanie.

Technické údaje

Produkt	Neónový LED pásik určený do vonkajšieho prostredia s funkciou Wi-Fi
Číslo výrobku	WIFILN51CRGB
LED reťazec	
Dĺžka LED pásu	5 m
Šírka LED pásu	17 mm
Jas	960 lm
Farba svetla	RGB
Typ LED diód	5050

Množstvo LED diód	60 /m
Napájanie	32 W
Pracovná teplota	-20 °C – 50 °C
Ovládač	
Rozmery	70 x 30 x 15 mm
Vstupné napätie	24 V
Max. prúd	1.5 A
Menovitý výkon	36 W
Frekvenčné pásmo	2412 - 2484 MHz
Max. prenosový výkon	16 dBm
Vodotesný	IP44

Hlavné časti (obrázok A)

- 1 LED reťazec
- 2 Montážny držiak (10x)
- 3 Skrutky (20x)
- 4 napájací adaptér
- 5 Konektor NEMO
- 6 Infračervený prijímač
- 7 Diaľkový ovládač

Diaľkový ovládač (obrázok B)

- 1 Režim hudby
- 2 Tlačidlá režimu
- 3 Tlačidlá rýchlosti
- 4 Tlačidlá jasu
- 5 Tlačidlá farieb
- 6 Spustenie/zastavenie pohyblivého vzoru
- 7 Vypínač

Bezpečnostné pokyny

A VAROVANIE

- Pred inštaláciou alebo použitím výrobku si nezabudnite prečítať a pochopiť všetky pokyny v tomto dokumente. Uchovajte obal a tento dokument pre potreby v budúcnosti.
- Výrobok používajte len podľa opisu v tomto dokumente.
- Výrobok nepoužívajte, ak je jeho časť poškodená alebo chybná. Poškodený alebo chybný výrobok okamžite vymeňte.
- Dávajte pozor, aby vám výrobok nepadol a zabráňte nárazom.
- Výrobok neodpájajte zo zásuvky ťahaním kábla. Vždy chyťte zástrčku a vytiahnite ju.
- Servis tohto výrobku môže vykonávať len kvalifikovaný technik, aby sa znížilo nebezpečenstvo poranenia elektrickým prúdom.
- Vždy uchovávajte gombíkové článkové batérie, a to nabité aj vybité, mimo dosahu detí, aby nedošlo k možnosti prehltnutia. Použité batérie ihneď a bezpečne zlikvidujte. Gombíkové článkové batérie môžu po prehltnutí spôsobiť vážne vnútorné chemické poleptanie už za dve hodiny. Majte na pamäti, že prvé príznaky môžu vyzeráť tak, ako keby dieťa trpelo kašľom alebo slintaním. Pri podozrení, že došlo k prehltnutiu batérií ihneď vyhľadajte lekársku pomoc.
- Výrobok napájajte len napätím zodpovedajúcim označeniam na výrobku.
- Nenabíjateľné batérie sa nesmú nabíjať.
- Dbajte na to, aby nedošlo ku skratovaniu batérie.
- Dbajte na dodržanie zodpovedajúceho označenia polarít (+) a (-).
- Ak chcete získať podrobnejšie informácie o likvidácii vašej starej batérie, overte si miestne pravidlá a predpisy týkajúce sa správneho spôsobu likvidácie.

Inštalácia aplikácie

1. Stiahnite si do svojho telefónu aplikáciu Nedis Smartlife pre systém Android alebo iOS prostredníctvom Google Play alebo Apple App Store.
2. Otvorte aplikáciu Nedis Smartlife vo svojom telefóne.
3. Vytvorte si účet so svojou e-mailovou adresou a klepnite na Continue (Pokračovať).
4. Zadajte prijatý overovací kód.
5. Vytvorte heslo a klepnite na Hotovo.

- Klepnutím na Pridať domovskú stránku vytvoríte domovskú stránku SmartLife.
- Nastavte svoju lokalitu, vyberte miestnosti, ku ktorým sa chcete pripojiť, a klepnite na Hotovo.

Pripojenie výrobku

- Priskrutkujte konektor NEMO **A 5** k napájacímu adaptéru **A 4**.
- Klepnite na + v pravom hornom rohu v aplikácii Nedis SmartLife.
- Pripojte **A 4** k napájacej elektrickej zásuvke.
- V rámci položky Search Device (Vyhľadať zariadenie) zvolte výrobok v zozname dostupných zariadení.
- Skontrolujte, či LED pásik **A 1** bliká. Ak áno, potvrďte to v aplikácii.
 - ❗ Ak **A 1** neblinká, trikrát odpojte od zdroja napájania a znova pripojte k zdroju napájania **A 4** dovedy, kým **A 1** nezačne blikáť.
- Po nájdení a pridaní výrobku premenujte výrobok.
- Zadajte heslo siete Wi-Fi, ku ktorej je váš telefón pripojený a klepnite na Confirm (Potvrdiť).

Nastavenie výrobku

- Odpojte **A 4** od napájacej elektrickej zásuvky.
- Umiestnite začiatok **A 1** do požadovanej polohy.
 - ❗ Uistite sa, že je elektrická zásuvka na dosah.
- Umiestnite **A 1** pomocou dodaných montážnych držiakov **A 2** a skrutiek **A 3**, alebo použite vhodné lepidlo.
 - ❗ Rovnomerne rozmiestnite **A 2** na podopretie **A 1**.
 - ⚠ Neohýbajte **A 1** v ostrých uhloch, aby nedošlo k poškodeniu.
 - ❗ Ak je to potrebné, odrežte **A 1** na požadovaný rozmer.
 - ⚠ Odrezaním **A 1** sa narušia vodotesné vlastnosti výrobku.
 - ⚠ Zakryte odrezanú stranu LED pásika **A 1** ochranným krytom, aby sa zaistila jeho vodotesnosť na použitie vo vonkajšom prostredí.
- Pripojte **A 4** k napájacej elektrickej zásuvke.

Ovládanie výrobku

- Stlačením **B 7** zapnete alebo vypnete výrobok.
- Stlačením tlačidla režimu **B 2** zmeníte režimy.
- Stlačením tlačidiel jasu **B 4** upravíte jas.
- Stlačením tlačidiel farieb **B 5** upravíte farbu.
- Stlačením tlačidiel rýchlosti **B 3** upravíte rýchlosť.
- ❗ Výrobok sa dá pripojiť k Google Home alebo Amazon Alexa na aktiváciu hlasového ovládania.

Vyhlásenie o zhode

My, spoločnosť NEDIS, ako výrobca prehlasujeme, že výrobok WIFILN51CRGB značky Nedis vyrobený v Číne bol testovaný podľa všetkých príslušných noriem / predpisov CE a prešiel všetkými testami.

Kompletné vyhlásenie o zhode (+ bezpečnostný list, ak je k dispozícii) je možné nájsť a stiahnuť na <http://webshop.nedis.com> Ak chcete získať ďalšie informácie, obráťte sa, prosím, na zákaznícky servis:

prostredníctvom webovej stránky: <http://www.nedis.com>
 e-mailom: service@nedis.com
 NEDIS B.V., De Tweeling 28,
 5215 MC 's-Hertogenbosch, HOLANDSKO

CS Rychlý návod

Vnější neonový pásek LED Wi-Fi

WIFILN51CRGB



Více informací najdete v rozšířené příručce online: ned.is/wifiln51crgb

Zamýšlené použití

Tento výrobek je chytrý LED pásek s Wi-Fi s bezdrátovým dálkovým ovládním.

Výrobek není určen k profesionálnímu použití.

Tento výrobek je určen výhradně k použití ve vnitřních prostorách. Jakékoli úpravy výrobku mohou ovlivnit jeho bezpečnost, záruku a správné fungování.

Technické údaje

Produkt	Vnější neonový pásek LED Wi-Fi
Číslo položky	WIFILN51CRGB
LED pásek	
Délka LED pásu	5 m
Šířka LED pásu	17 mm
Jas	960 lm
Barva světla	RGB
Typ LED	5050
Množství LED	60 /m
Napájení	32 W
Pracovní teplota	-20 °C až 50 °C
Ovladač	
Rozměry	70 × 30 × 15 mm
Vstupní napětí	24 V
Max. proud	1.5 A
Jmenovitý příkon	36 W
Frekvenční rozsah	2412–2484 MHz
Max. přenosový výkon	16 dBm
Voděodolnost	IP44

Hlavní části (obrázek A)

- | | |
|--------------------------|--------------------|
| 1 LED pásek | 5 Konektor NEMO |
| 2 Montážní konzola (10x) | 6 IR přijímač |
| 3 Šrouby (20x) | 7 Dálkové ovládání |
| 4 Napájecí adaptér | |

Dálkové ovládání (obrázek B)

- | | |
|----------------------|-----------------------------------|
| 1 Režim hudby | 5 Tlačítka barev |
| 2 Tlačítka režimů | 6 Spustit/zastavit pohyblivý vzor |
| 3 Tlačítka rychlosti | 7 Tlačítko zapnutí/vypnutí |
| 4 Tlačítka jasu | |

Bezpečnostní pokyny

⚠ VAROVÁNÍ

- Před instalací či používáním výrobku si nejprve kompletně přečtěte pokyny obsažené v tomto dokumentu a ujistěte se, že jim rozumíte. Tento dokument a balení uschovejte pro případné budoucí použití.
- Výrobek používejte pouze tak, jak je popsáno v tomto dokumentu.
- Výrobek nepoužívejte, pokud je jakákoli část poškozená nebo vadná. Poškozený nebo vadný výrobek okamžitě vyměňte.
- Zabraňte pádu výrobku a chraňte jej před nárazy.
- Výrobek neodpojíte taháním za kabel. Vždy uchopte a vytáhněte zástrčku.

- Servisní zásahy na tomto výrobku smí provádět pouze kvalifikovaný technik údržby, sníží se tak riziko úrazu elektrickým proudem.
- Knoflíkové baterie, nabití i vybité, vždy udržujte mimo dosah dětí, aby nedošlo k jejich spolknutí. Použité baterie co nejdříve bezpečně zlikvidujte. V případě spolknutí mohou knoflíkové baterie způsobit vážné chemické popálení vnitřních orgánů již do dvou hodin. Mějte na paměti, že první příznaky spolknutí baterií mohou vypadat jako běžné dětské nemoci, např. kašláni či slintání. Pokud máte podezření, že došlo ke spolknutí baterií, okamžitě vyhledejte lékaře.
- Výrobek lze napájet pouze napětím, které odpovídá údajům uvedeným na označení výrobku.
- Nedobíjecí baterie se nikdy nepokoušejte nabíjet.
- Baterii nikdy nezkratujte.
- Ujistěte se, že jste baterii vložili se správnou polaritou (+) a (-).
- Podrobnější informace o správné likvidaci starých baterií najdete v místních pravidlech a předpisech.

Instalace aplikace

1. Stáhněte si do telefonu aplikaci Nedis SmartLife pro Android nebo iOS z obchodu Google Play nebo Apple App Store.
2. Otevřete ve svém telefonu aplikaci Nedis SmartLife.
3. Vytvořte si účet pomocí e-mailové adresy a klepněte na Pokračovat.
4. Zadejte přijatý ověřovací kód.
5. Vytvořte heslo a klepněte na Hotovo.
6. Klepnutím na Přidat domov vytvořte domov SmartLife Home.
7. Nastavte místo, vyberte místnosti, které chcete připojit, a klepněte na Hotovo.

Připojení výrobku

1. Našroubujte konektor NEMO **A5** na napájecí adaptér **A4**.
2. V aplikaci Nedis SmartLife klepněte v pravém horním rohu na +.
3. Zapojte **A4** do stěnové zásuvky.
4. V nabídce Search Device (Hledat zařízení) vyberte výrobek ze seznamu dostupných zařízení.
5. Zkontrolujte, zda LED pásek **A1** bliká. Pokud ano, vše potvrďte v aplikaci.
6. Pokud **A1** neblinká, odpojte a znovu připojte **A4** z napájecího zdroje třikrát, dokud **A1** nezačne blikat.
7. Jakmile aplikace výrobek najde a přidá, přejmenujte jej.
8. Zadejte heslo do sítě Wi-Fi, ke které je připojen váš chytrý telefon a klepněte na Confirm (Potvrdit).

Nastavení výrobku

1. Odpojte **A4** ze zásuvky.
2. Umístěte začátek **A1** na požadované místo.
3. Umístěte **A1** pomocí přiložených montážních konzolí **A2** a šroubů **A3** nebo vhodného lepidla.
4. Rovnoměrně rozložte **A2**, abyste podpořili **A1**.
5. Neohýbejte **A1** do ostrých úhlů, zamezíte tak poškození.
6. Pokud je to potřeba, uřízněte **A1** na požadovanou velikost.
7. Zastříhnutím **A1** zrušíte voděodolnost výrobku.
8. Zakryjte uříznutou stranu LED pásku **A1**, aby byl voděodolným pro venkovní použití.
9. Zapojte **A4** do stěnové zásuvky.

Ovládání výrobku

- Stiskem **B7** výrobek zapnete/vypnete.
- Stiskem tlačítka režimu **B2** můžete změnit režim.
- Stiskem tlačítka jasu **B4** upravte jas.
- Stiskem tlačítek barev **B5** upravte barvu.
- Stiskem tlačítek rychlosti **B3** upravte rychlost.
- Výrobek lze připojit k systému Google Home nebo Amazon Alexa a získat tak možnost hlasového ovládání.

Prohlášení o shodě

My, společnost NEDIS, jako výrobce prohlašujeme, že produkt WIFILN51CRGB od značky Nedis, který byl vyroben v Číně, byl testován podle všech standardů a omezení CE a všechny testy splnil.

Úplné prohlášení o shodě (+ bezpečnostní listy, jsou-li použitelné) je možné najít a stáhnout prostřednictvím webu <http://webshop.nedis.com>

Chcete-li získat informace o shodě, kontaktujte naše oddělení služeb zákazníkům:

Webové stránky: <http://www.nedis.com>
E-mail: service@nedis.com
NEDIS B.V., De Tweeling 28,
5215 MC 's-Hertogenbosch, NIZOZEMSKO

RO Ghid rapid de inițiere

Bandă LED stil neon pentru utilizare în aer liber, cu Wi-Fi

WIFILN51CRGB



Pentru informații suplimentare, consultați manualul extins, disponibil online: ned.is/wifiln51crgb

Utilizare preconizată

Acest produs este o bandă cu LED-uri smart Wi-Fi, cu telecomandă wireless.

Produsul nu este destinat utilizării profesionale.

Produsul este destinat exclusiv pentru utilizare în interior.

Orice modificare a produsului poate avea consecințe pentru siguranța, garanția și funcționarea corectă a produsului.

Specificații

Produs	Bandă LED stil neon pentru utilizare în aer liber, cu Wi-Fi
Numărul articolului	WIFILN51CRGB
Bandă LED	
Lungimea benzii cu LED-uri	5 m
Lățimea benzii cu LED-uri	17 mm
Luminozitate	960 lm
Culoarea luminii	RGB
Tip LED-uri	5050
Cantitate LED-uri	60 /m
Putere	32 W
Temperatură de lucru	-20 °C – 50 °C
Controler	
Dimensiuni	70 x 30 x 15 mm
Tensiune de intrare	24 V
Curent max.	1.5 A
Putere nominală	36 W
Interval de frecvențe	2412 - 2484 MHz
Putere max. transmisie	16 dBm
Impermeabilă	IP44

Piese principale (imagine A)

1. Bandă LED
2. Suport de montare (10x)
3. Șuruburi (20x)
4. Adaptor electric
5. Conector NEMO
6. Receptor IR
7. Telecomandă

Telecomandă (imagine B)

- | | |
|------------------------|----------------------------------|
| 1 Modul muzică | 5 Butoane culoare |
| 2 Butoane de mod | 6 Șablon de deplasare start/stop |
| 3 Butoane viteză | 7 Buton Power |
| 4 Butoane luminozitate | |

Instrucțiuni de siguranță

⚠️ AVERTISMENT

- Asigurați-vă că ați citit complet și că ați înțeles instrucțiunile din acest document înainte de a instala sau utiliza produsul. Păstrați ambalajul și acest document pentru a le consulta ulterior.
- Folosiți produsul exclusiv conform descrierii din acest document.
- Nu folosiți produsul dacă o piesă este deteriorată sau defectă. Înlocuiți imediat produsul deteriorat sau defect.
- Nu lăsați produsul să cadă și evitați ciocnirile elastice.
- Nu trageți de cablu pentru a deconecta produsul de la priză. Apucați întotdeauna ștecherul și trageți de acesta.
- Service-ul asupra acestui produs poate fi realizat doar de către un tehnician calificat pentru întreținere, pentru a reduce riscul de electrocutare.
- Nu lăsați niciodată bateriile tip nasture, fie cele pline, cât și cele epuizate, la îndemâna copiilor, pentru a evita pericolul de înghițire. Eliminați imediat într-un mod sigur bateriile epuizate. Bateriile tip nasture pot produce arsuri chimice interne grave, chiar și în interval de două ore de la înghițirea acestora. Rețineți că primele simptome pot fi similare cu boli ale copiilor, de exemplu tuse sau salivare. Solicitați imediat asistență medicală când suspectați că au fost înghițite baterii.
- Produsul trebuie alimentat exclusiv cu tensiunea corespunzătoare marcatului de pe produs.
- Bateriile nereîncărcabile nu se vor reîncărca.
- Nu scurtcircuitați bateria.
- Verificați ca marcasele polarității (+) și (-) să corespundă.
- Pentru informații mai detaliate referitoare la bateria dvs. veche, verificați regulile și reglementările locale pentru instrucțiunile de eliminare corectă.

Instalarea aplicației

- Descărcați pe telefon aplicația Nedis SmartLife pentru Android sau iOS de la Google Play sau Apple App Store.
- Deschideți aplicația Nedis SmartLife pe telefon.
- Creați un cont cu adresa dvs. de e-mail sau numărul de telefon și atingeți Continuare.
- Introduceți codul de verificare pe care l-ați primit.
- Creați o parolă și atingeți Realizat.
- Atingeți Adăugare domiciliu pentru a crea un domiciliu SmartLife.
- Introduceți locația, alegeți camerele la care doriți să vă conectați și atingeți Realizat.

Conectarea produsului

- Înșurubați conectorul NEMO **A5** pe adaptorul electric **A4**.
- Atingeți + din colțul din dreapta sus din aplicația Nedis SmartLife.
- Conectați **A4** la priză.
- La Search Device (Căutare dispozitiv), selectați produsul din lista de dispozitive disponibile.
- Verificați dacă banda cu LED **A1** luminează intermitent. Dacă luminează intermitent, confirmați în aplicație.
 - Dacă **A1** nu luminează intermitent, deconectați și reconectați **A4** de la sursa electrică de trei ori, până când **A1** începe să lumineze intermitent.
- Redenumiți produsul după ce a fost găsit și adăugat.
- Introduceți parola rețelei Wi-Fi la care este conectat telefonul și atingeți Confirm (Confirmare).

Configurarea produsului

- Deconectați **A4** de la priza electrică.
- Așezați capătul cu care începeți al **A1** în poziția dorită.
 - Asigurați-vă că priza electrică se află la îndemână.
- Așezați **A1** folosiți suporturile de montare incluse **A2** și șuruburile **A3** sau folosiți un adeziv adecvat.
 - Așezați la distanțe egale **A2** pentru a susține **A1**.
 - ⚠️ Pentru a preveni deteriorarea, nu îndoiți **A1** la unghiuri ascuțite.
 - Dacă se dorește, tăiați **A1** la dimensiune.
 - ⚠️ Tăierea **A1** anulează proprietățile de impermeabilitate ale produsului.
 - ⚠️ Acoperiți partea tăiată a benzii cu LED-uri **A1** pentru a o impermeabiliza pentru utilizare în aer liber.
- Conectați **A4** la priză.

Controlarea produsului

- Apăsați **B7** pentru pornirea sau oprirea produsului.
- Apăsați butonul mod **B2** pentru a schimba modulele.
- Apăsați butoanele de luminozitate **B4** pentru a regla luminozitatea.
- Apăsați butoanele de comandă **B5** pentru a regla culoarea.
- Apăsați butoanele de viteză **B3** pentru a regla viteza.
 - Produsul poate fi conectat la Google Home sau Amazon Alexa pentru activarea comenzii vocale.

Declarație de conformitate

Noi, NEDIS, în calitate de producător, declarăm că produsul WIFILN51CRGB al mărcii Nedis, a fabricat în China, a fost testat în conformitate cu toate standardele/reglementările CE relevante și au trecut toate testele.

Declarația de conformitate completă (+ fișa de date de siguranță dacă se aplică) poate fi găsită și descărcată de pe <http://webshop.nedis.com>

Pentru alte informații privind conformitatea, contactați serviciul clienți pentru asistență:

prin site-ul web: <http://www.nedis.com>

prin e-mail: service@nedis.com

NEDIS B.V., De Tweeling 28,

5215 MC 's-Hertogenbosch, OLANDA

