

ELRAM

KÄYTTÖOHJEET BRUKSANVISNING



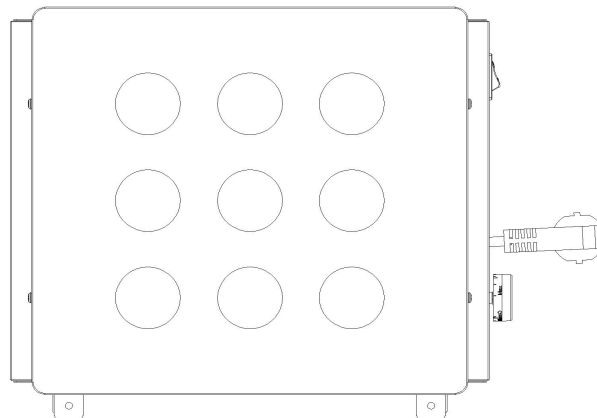
KOSTEANTILAN LÄMMITIN SEINÄKIINNIKKEELLÄ PANELSTÅLVÄRMARE MED VÄGGFÄSTE

UAA1126

**Lue ja perehdy tähän ohjeeseen ennen käyttöönottoa!
Läs och sätt dig in i denna bruksanvisning innan du
börjar använda!**

Sisältö

TEKNISET TIEDOT	3
ENNEN KÄYTTÖÄ.....	3
YLEISET OHJEET	3
TURVALLISUUSOHJEET.....	3
KÄYTTÖOHJEET.....	4
LAITTEEN SEINÄASENNUS	5
Ylikuumenemissuoja.....	5
Jäätymisenestotaso (asentoon ”min”)	5
Takuun ulkopuoliset korjaukset	5
Huolto-ohjeet	5
HUOLTO JA KORJAUS.....	6
YMPÄRISTÖNSUOJELU	6
TAKUU.....	6
EY-VAATIMUSTENMUKAISUUSVAKUUTUS	6
TEKNISKA DATA.....	7
FÖRE FÖRSTA ANVÄNDNINGEN	7
ALLMÄNNA ANVISNINGAR	7
SÄKERHETSANVISNINGAR.....	7
HANDHAVANDEANVISNINGAR.....	8
ATT HÄNGA VÄRMAREN PÅ VÄGGEN.....	9
Överhettningsskydd	9
Frostskyddsinställning (lägsta läget).....	9
Reparationer efter garantins utlöpande	9
Underhållsanvisningar	9
SERVICE ELLER REPARATION	10
MILJÖVÅRD.....	10
GARANTI.....	10
FÖRSÄKRAN OM ÖVERENSSTÄMMELSE MED EU-KRAV	10



TEKNISET TIEDOT

Malli:	UAA1126 ELRAM Kosteantilan lämmitin (HMPH-400S)
Käyttöjännite:	230V~50Hz
Teho:	400W
Kotelointiluokka:	IPX4
Suojausluokka:	I

ENNEN KÄYTTÖÄ

Lue seuraavat asiat huolellisesti läpi. Ohjeet sisältävät tärkeää tietoa liittyen laitteen käyttöön, huoltoon ja sen turvallisuuteen. Säilytä ohjeet tulevaa tarvetta varten ja luovuta ne aina laitteen luovutuksen mukana eteenpäin.

YLEISET OHJEET

- Älä käynnistä laitetta jos siinä on näkyvissä silmämääräisiä vaurioita (halkeamat/murtumat), tai jos laitteen virtajohto on vaurioitunut, tai jos laitteessa havaitaan näkymättömiä vahinkoja esim. laitteen putoamisen jälkeen.
- Liitä laite vain verkkovirtaan, joka vastaa laitteen tyyppikilvessä osoitettuja jännitetietoja.
- Laitetta ei saa asentaa tai käyttää ajoneuvoissa.
- Laitteen lämpöä säteilevät pinnat voivat tuottaa yli 60°C lämpötiloja.
- Valmistaja tai jälleenmyyjä ei ole vastuussa vaurioista, jotka johtuvat siitä jos tätä laitetta käytetään tarkoituksenvastaisella tavalla (muu käyttö kuin lämmitys), sitä käytetään väärin tai sitä on korjattu luvottomasti.

TURVALLISUUSOHJEET

Noudata perusvarotoimenpiteitä sähkökäyttöisten laitteiden käytön aikana tulipalon, sähköiskun ja henkilökohtaisten tapaturmien välttämiseksi mukaan lukien seuraavat varoitukset:

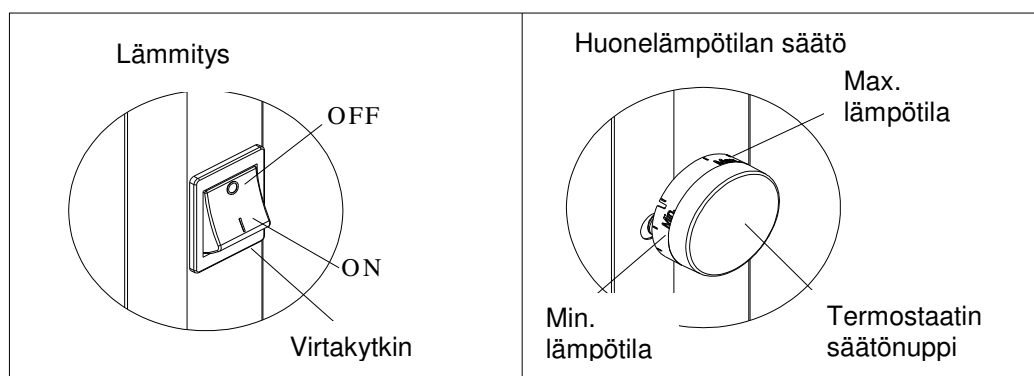
1. Älä käytä lämmityslaitteita pienien lapsien läheisyydessä.
2. Älä altista virtajohtoa vaurioille vetämällä sitä terävien reunojen yli tai väkivalloin esteiden yli.
3. Virtapistoketta ei saa koskaan irrottaa pistorasiasta virtajohdosta vetämällä.

4. Älä käytä viallisia jatkojohtoja.
5. Kun laite on käytössä, sen virtajohto ei saa koskaan olla laitteen alla.
6. Älä koskaan käytä laitetta kylpyammeen, suihkun tai pesualtaiden läheisyydessä.
7. Laite on sijoitettava paikkaan, minkä läheisyydessä ei ole palavia kohteita jotka voivat aiheuttaa tulipaloja. Lisäksi laitteen kaikki kytkimet ja säätimet on pidettävä kaukana kylpy- ja huoneen käyttäjien ulottumattomissa.
8. Laitetta ei saa sijoittaa suoraan seinäpistorasian alapuolelle tai sen eteen.
9. Älä peitä laitetta esim. pyyhkeillä, verhoilla jne. koska laite voi muussa tapauksessa ylikuumentua. Älä estä laitteen ilmanvaihto- ja poistoaukkoja.
10. Aina ennen laitteen huoltoa tai korjausta on se sammutettava, virtapistoke irrotettava pistorasiasta ja laitteen annettava jäähtyä.
11. Laitetta ei saa säilyttää ulkotiloissa.
12. Laite on puhdistettava käyttämällä ainoastaan puhdasta kuivaa tai nihkeää liinaa. Älä altista laitteen sähköisiä osia (kytkin, pistoke, vastus jne.) vedelle.
13. Lämmittimen sisällä on kuumia, kipinöiviä tai säkenöiviä osia. Älä käytä laitetta paikassa, missä käytetään ja säilytetään polttoaineita, maaleja tai herkästi syttyviä nesteitä.
14. Lämmitintä ei saa sijoittaa suoraan sähköpistorasian alapuolelle.
15. Älä käytä tätä laitetta kylpyammeiden, suihkun tai uima-altaiden läheisyydessä.
16. Jos virtajohto on vaurioitunut, se on vaihdettava ainoastaan valmistajan, huoltoliikkeen tai vastaavan pätevän henkilön toimesta vaaratilanteiden välttämiseksi.
17. Lämmityslaite on asennettava tavalla, ettei suihkussa tai kylvyssä olevat henkilöt pääse koskettelemaan sen kytkimiä tai säätölaitteita.

KÄYTTÖOHJEET

Kun lämmityslaite on sijoitettu haluttuun paikkaan:

- Virtajohto on suoristettu.
- Virtapistoke on liitetty pistorasiaan.
- Laite voidaan käynnistää säätönupista.
- Käännä kytkimen/termostaatin säätönuppia haluttuun asentoon.



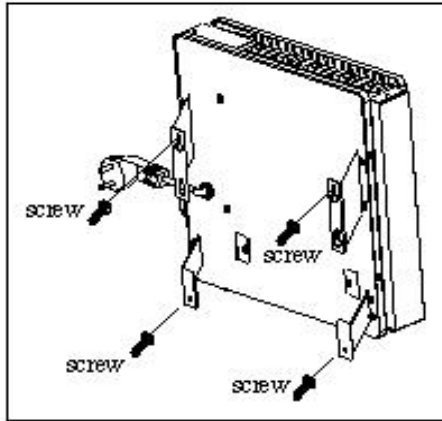
Lämmityslaitteen maksimilämpöteho on 400W.

Lämpötilaa voidaan säädellä portaattomasti termostaatin säätönuppia kääntämällä. Käännä termostaatin säätönuppia myötäpäivään ääriasentoonsa. Pidä tämä asetus, kunnes huoneen haluttu lämpötila on saavutettu. Käännä tämän jälkeen säätönuppia vastapäivään kunnes vastukset sammuvat. Tämä on ihanteellisin lämpötila-asetus. Lämmityslaite käynnistyy automaattisesti, kun

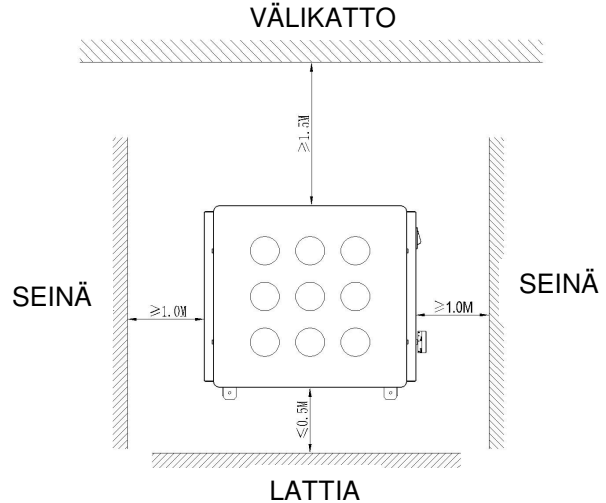
huoneen lämpötila laskee asetetun arvon alapuolelle ja sammuu uudelleen, kun haluttu lämpötila on saavutettu.

LAITTEEN SEINÄASENNUS

Noudata seuraavia vaiheita lämmityslaitteen asennusta varten.



Kuva 1



Kuva 2

1. Poraa 4 reikää seinään laitteen takaosan kiinnikkeen reikien mukaisesti. Aseta jokaiseen porausreikään 4 seinätulppaa ja tämän jälkeen kiinnitä ensimmäiseksi 2 ruuvia kahteen ylempään seinätulppaan. Älä ruuvaa näitä kahta ruuvia täysin kiinni, vaan jätä niiden kanta n. 5mm ulospäin seinästä (kuva 1).
2. Asenna laite sen seinäkiinnikkeeseen, asenna kiinnike seinälle ja tarkasta, että kiinnike on kahden ylemmän ruuvinkannan päällä. Tämän jälkeen ruuvaa 2 ruuvia kiinnikkeen alempien reikien läpi seinätulppiin. Kiristä ruuvit huolellisesti (kuva 2).

Ylikuumenemissuoja

Lämmityslaite on varustettu ylikuumenemissuojalla, joka katkaisee laitteen toiminnon jos siinä on käyttöhäiriöitä tai jos sitä on käytetty väärin. Mikäli tämä suoja laukeaa, aseta kytkin asentoon "0" tai irrota virtapistoke pistorasiasta. Etsi ja korjaa käyttöhäiriön syy. Kun laite on jäähtynyt, ylikuumenemissuojakytkin kytkeytyy päälle automaattisesti ja lämmityslaite on jälleen käyttövalmis.

Jäätymisenestotaso (asentoon "min")

Lämpötilan laskemisen välttämiseksi n. +5°C alapuolelle (esim. jos olet pois paikalta pitkiä aikoja), voit asettaa termostaatin säätönupin jäätymisenestotasolle.

Takuun ulkopuoliset korjaukset

Palauta laite yhdessä sen ongelmakuvauksen ja omien yhteystietojesi kanssa. Tarkastamme laitteen ja otamme sinuun yhteyttä korjauskustannuksista.

Huolto-ohjeet

Älä hävitä laitetta tai sen pakkausmateriaaleja kotitalousjätteen mukana. Hävitä pakkausmateriaalit ja laite paikallisten / valtiollisten lainmääräysten mukaisella ja ympäristöystävällisellä tavalla. Toimita kierrätettävät pakkausmateriaalit kierrätyspisteeseen uudelleenkierrätystä varten. Käytöstä poistettu laite on tehtävä välittömästi

toimintakyvyttömäksi ja toimitettava tarkoituksenmukaiseen elektroniikkaromun kierrätyspisteeseen.

HUOLTO JA KORJAUS

Jos laitteessa on käyttöhäiriöitä, se on toimitettava korjattavaksi valtuutetun jälleenmyyjän huoltopisteeseen.

YMPÄRISTÖNSUOJELU

Tuotteen pakkausta hävitettäessä noudata materiaalista riippuen paikallisia jätehuollosta ja kierrätyksestä annettuja ohjeita.



Laitetta ei tule hävittää sekajätteen mukana, vaan se on toimitettava sähkö- ja elektroniikkaromun erilliskeräykseen. Lisätietoja www.serty.fi

TAKUU

Tuotteen takuu-aika on 24 kuukautta, ostopäivästä lukien.

Maahantuoja vastaa epäkuuntoon menneen laitteen tai osien korvaamisesta, materiaali- ja valmistusvikojen osalta, jos ne todetaan tarkastuksessa violliseksi.

Ostajan on esitettävä takuuvaatimuksen yhteydessä kassakuitti, ostolasku, takuutodistus tai lähetyslista. Tuote on palautettava täydellisenä, varustettuna selostuksella toimintahäiriöistä.

Takuu raukeaa, mikäli kone on avattu, osia vaihdettu, sitä korjattu tai sen rakennetta muutettu.

Takuun piiriin eivät kuulu vahingot, jotka ovat aiheutuneet normaalista kulumisesta, väärästä käytöstä tai asiattomasta käsittelystä. Takuu ei kata kuljetusta, kuljetusvaurioita eikä mitään välillisiä kustannuksia.

Takuukorjaukset saa tehdä vain maahantuojan valtuuttama huolto.

Oikeudet muutoksiin pidätetään.

Maahantuoja: **VKO FIN-63610**

EY-VAATIMUSTENMUKAISUUSVAKUUTUS

EU-maahantuoja: **Veljekset Keskinen Oy**
Onnentie 7
63610 TUURI

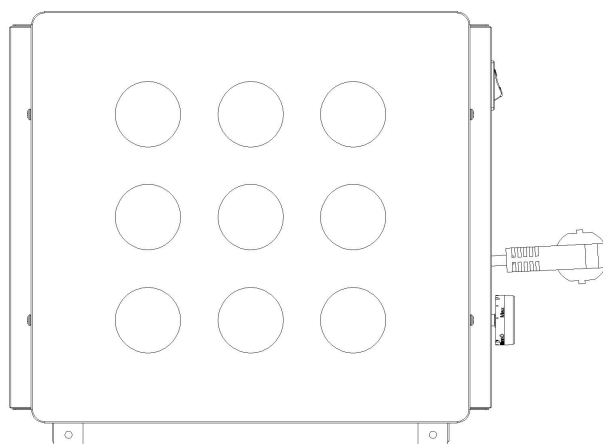


vakuuttamme, että Laite: **ELRAM Kosteantilan lämmitin**
Tyyppikoodi: **UAA1126 (HMPH-400S)**

täyttää seuraavien direktiivien vaatimukset: **2004/108/EC, 2006/95/EC, 2002/95/EC.**

ja on seuraavien yhdenmukaistettujen standardien mukainen: **EN55014-1:2006, EN61000-3-2:2006, EN61000-3-3:2008, EN55014-2:1997+A1:2001+A2:2008, EN60335-1:2002+A1:2004+A11:2004+A12:2006+A13:2008, EN60335-2-30:2003+A1:2004+A2:2007, EN62233:2008.**

15.4.2011



TEKNISKA DATA

Modell:	UAA1126 ELRAM Panelstrålvärmare (HMPH-400S)
Driftspänning:	230V~50Hz
Effekt:	400W
Kapslingsklass:	IPX4
Skyddsklass:	I

FÖRE FÖRSTA ANVÄNDNINGEN

Var god läs nedanstående anvisningar noga. De innehåller viktiga anvisningar om handhavande, säkerhet och underhåll av apparaten. Spara anvisningarna för framtida konsultation, och överlämna dem till en eventuellt ny ägare.

ALLMÄNNA ANVISNINGAR

- Starta inte apparaten om höljet är synbarligen skadat (sprickor/hål), eller om nätsladden är defekt eller om en osynlig skada misstänks (efter till exempel ett fall).
- Anslut apparaten endast om den på typskylten angivna nätspänningen överensstämmer med spänningen på användningsplatsen.
- Apparaten får inte monteras och användas i fordon.
- De av apparatens ytor som avger värme kan uppnå temperaturer högre än 60°C.
- Om denna apparat används för annat ändamål än uppvärmning, om den handhas felaktigt eller inte repareras korrekt, fransäger vi oss ansvar för eventuella skador.

SÄKERHETSANVISNINGAR

Vid användning av elektriska apparater ska alltid grundläggande säkerhetsåtgärder vidtas, inklusive de följande, för att minska risken för brand, elchock och personskada.

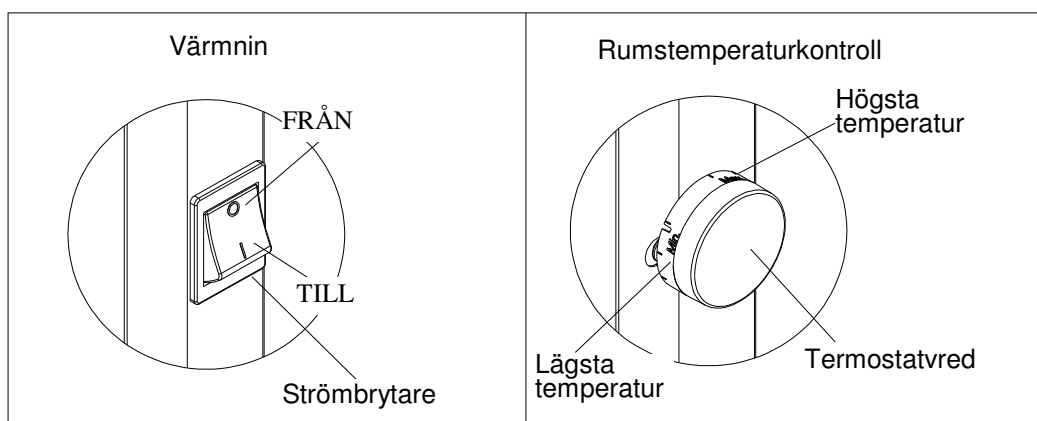
1. Använd inte värmende apparater inom barns räckhåll.
2. Nätsladden får aldrig dras över vassa kanter eller klämmas.
3. Stickkontakten får aldrig dras ut väggkontakten genom att dra i sladden.
4. Använd inte en skadad förlängningssladd.
5. Nätsladden får inte ligga på apparaten vid användningen.

6. Använd aldrig apparaten i omedelbar närhet till badkar, duschar eller tvättfat.
7. Apparaten ska placeras så att brännbara föremål inte kan fatta eld. Vidare ska strömbrytare och andra manöverorgan vara utom räckhåll för personer som använder badet eller duschen.
8. Apparaten får inte placeras direkt under och framför ett vägguttag.
9. Apparaten får inte övertäckas med handdukar, gardiner och liknande då fara för överhettning då föreligger. Luftintaget och luftutloppet får inte blockeras.
10. Apparaten ska alltid stängas av vid underhåll, reparationer och efter användning, och stickkontakten ska dras ur vägguttaget och apparaten tillåtas kallna.
11. Apparaten får inte förvaras utomhus.
12. Apparaten får rengöras endast med en torr eller lätt fuktad trasa. De elektriska komponenterna (strömbrytare, stickkontakt, värmeelement, etc.) får inte komma i kontakt med vatten.
13. Apparaten har heta och gnistrande delar. Använd den inte i områden där bensin, färg eller lättantändliga vätskor används eller förvaras.
14. Värmaren får inte placeras omedelbart under ett vägguttag.
15. Använd inte denna värmare i omedelbar närhet av badrum, duschar eller en simbassäng.
16. Om nätsladden är skadad ska den, för att undvika risker, bytas av tillverkaren, dennes serviceagent eller motsvarande kvalificerad person.
17. Värmaren ska installeras så att strömbrytare och andra manöverorgan inte kan vidröras av en person i badet eller duschen.

HANDHAVANDEANVISNINGAR

När värmaren placerats på önskad plats:

- Nätsladden rullas ut.
- Stickkontakten sätts i vägguttaget.
- Apparaten startas med vredet.
- Vrid strömbrytar-/termostatvredet till önskat läge.



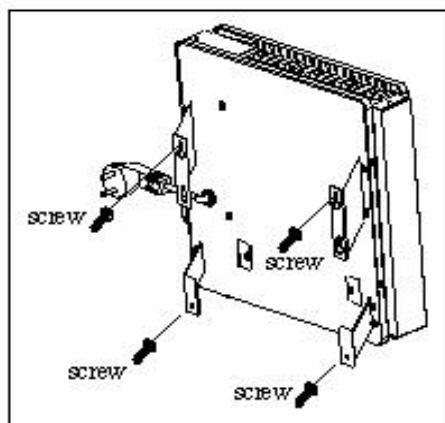
Värmarens högsta effekt är 400 W.

Temperaturen är steglöst inställbar med termostatvredet. Vrid termostatvredet helt medurs. Lämna vredet i detta läge tills önskad rumstemperatur uppnåtts, och vrid då vredet moturs tills värmaren stängs av. Detta är din ideala inställning. Värmaren kommer att starta automatiskt när

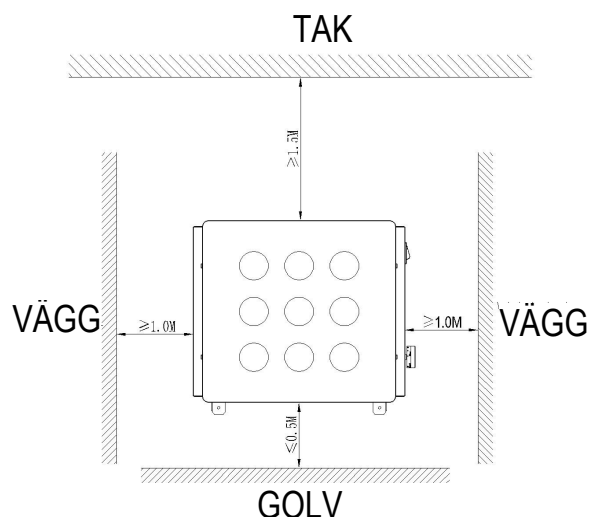
rumstemperaturen sjunker under denna inställning och stängs av när den inställda temperaturen uppnåtts.

ATT HÄNGA VÄRMAREN PÅ VÄGGEN

Var god följ nedanstående steg vid installation av denna värmare.



Figur 1



Figur 2

1. Borra 4 hål i väggen så att de överensstämmer med hålen i fästet på värmarens baksida. Sätt fyra pluggar i varje hål, och skruva först 2 skruvar i de två övre pluggarna så att skallarna är 5 mm från väggens yta (figur 1).
2. Montera värmaren på väggen så att fästena hänger på de två övre skruvarna. Skruva därefter de två återstående skruvarna genom de undre fästhålerna och dra fast ordentligt (figur 2).

Överhettningsskydd

Värmaren är försedd med ett överhettningsskydd som stänger av värmaren vid felfunktion eller om den används felaktigt. Om detta inträffar ska strömbrytaren ställas i läge "0" eller stickkontakten dras ur vägguttaget. Åtgärda orsaken eller rätta till felfunktionen. Överhettningsskyddets brytare återställs automatiskt efter en kort stund, och värmaren kan då åter användas.

Frostskyddsinställning (lägsta läget)

För att hindra temperaturen från att sjunka under cirka +5°C (om du till exempel är frånvarande under en längre tidsperiod) kan termostatvredet ställas i frostskyddsläget.

Reparationer efter garantins utlöpande

Returnera värmaren tillsammans med en kortfattad felbeskrivning, ett telefonnummer på vilket du kan nås under dagtid, samt en returadress. Vi kommer att undersöka din värmare och ringa dig angående prisuppgift för reparationer.

Underhållsanvisningar

Var god kasta inte emballaget och senare den uttjänta apparaten, men säkerställ att de bortskaffas i enlighet med bestämmelserna på din ort eller enligt gällande riktlinjer för miljöskydd.

Kasta det sorterade emballagematerialet i därför avsedda uppsamlingscontainers för återvinning. Uttjänta apparater ska omedelbart göras obrukbara och inlämnas på därför inrättade platser.

SERVICE ELLER REPARATION

I händelse av haveri eller fel ska enheten inlämnas till ett auktoriserat servicecenter.

MILJÖVÅRD

Följ lokala anvisningar om avfallsservice med förpackning.



Gamla apparater måste lämnas till separat insamling för el-avfall.

Tilläggsuppgifter: www.serty.fi

GARANTI

Produkten har 24 månaders garanti, från inköpsdagen.

Garantin gäller alla fabrikations- och materialfel.

Importör ansvarar för korrigering av delar eller produkten om de konstateras vara felaktiga.

Kassakvitto, leveranslista, köpfaktura eller garantibevis skall uppvisas vid garantianspråk.

Returvaran skall vara komplett, försedd med redogörelse av funktionsfelet.

Garantin omfattar inte frakt- och transportskador, skador som har orsakats av normalt slitage, överbelastning eller osakkunnigt handhavande, eller indirekt skador. Garantin slutas om maskinen har öppnats, delar byts ut, reparerats eller förändrats.

Garantireparationer får endast utföras av importörens auktoriserad serviceverkstad.

Rätten till ändringar förbehålles.

Importör: VKO FIN-63610

FÖRSÄKRAN OM ÖVERENSSTÄMMELSE MED EU-KRAV

EU-importör:

Veljekset Keskinen Oy
Onnentie 7
63610 TUURI



försäkrar att

Produkt: **ELRAM Panelstrålvarmare**
Typkod: **UAA1126 (HMPH-400S)**

uppfyller kraven enligt följande direktiv: **2004/108/EC, 2006/95/EC, 2002/95/EC.**
och överensstämmer med följande standarder: **EN55014-1:2006, EN61000-3-2:2006,**
EN61000-3-3:2008, EN55014-2:1997+A1:2001+A2:2008,
EN60335-1:2002+A1:2004+A11:2004+A12:2006+A13:2008,
EN60335-2-30:2003+A1:2004+A2:2007, EN62233:2008.

15.4.2011