

Minikaivinkone

FI

Käyttöohje

Alkuperäinen käyttöohje

Minigrävare

SE

Bruksanvisning

Översättning av bruksanvisning i original

Mini excavator

EN

Instruction manual

Translation of the original instructions



Lue käyttöohjeet huolellisesti ennen käyttöä ja noudata kaikkia annettuja ohjeita.

Säilytä ohjeet myöhempää tarvetta varten.

Läs noggrant igenom bruksanvisningen före användning och följ alla angivna instruktioner. Spara instruktionerna för senare behov.

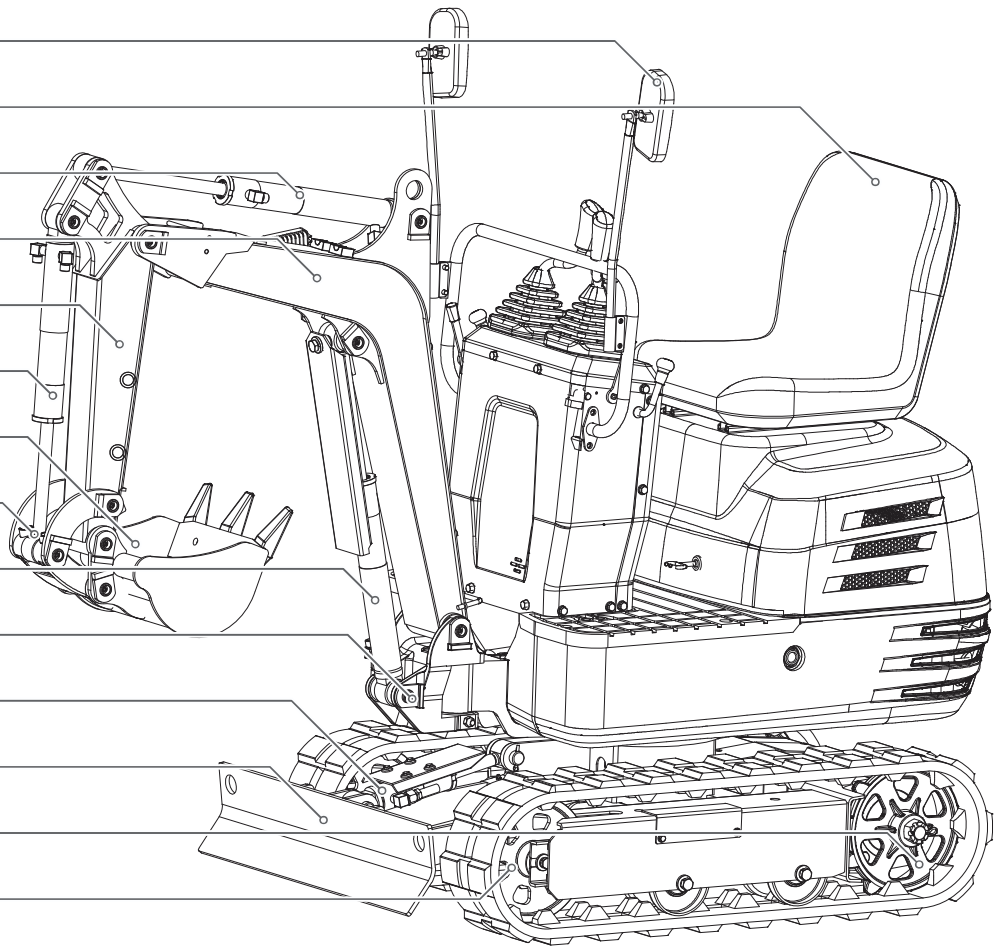
Read the instruction manual carefully before use and follow all given instructions. Save the instructions for further reference.

IKH Oy

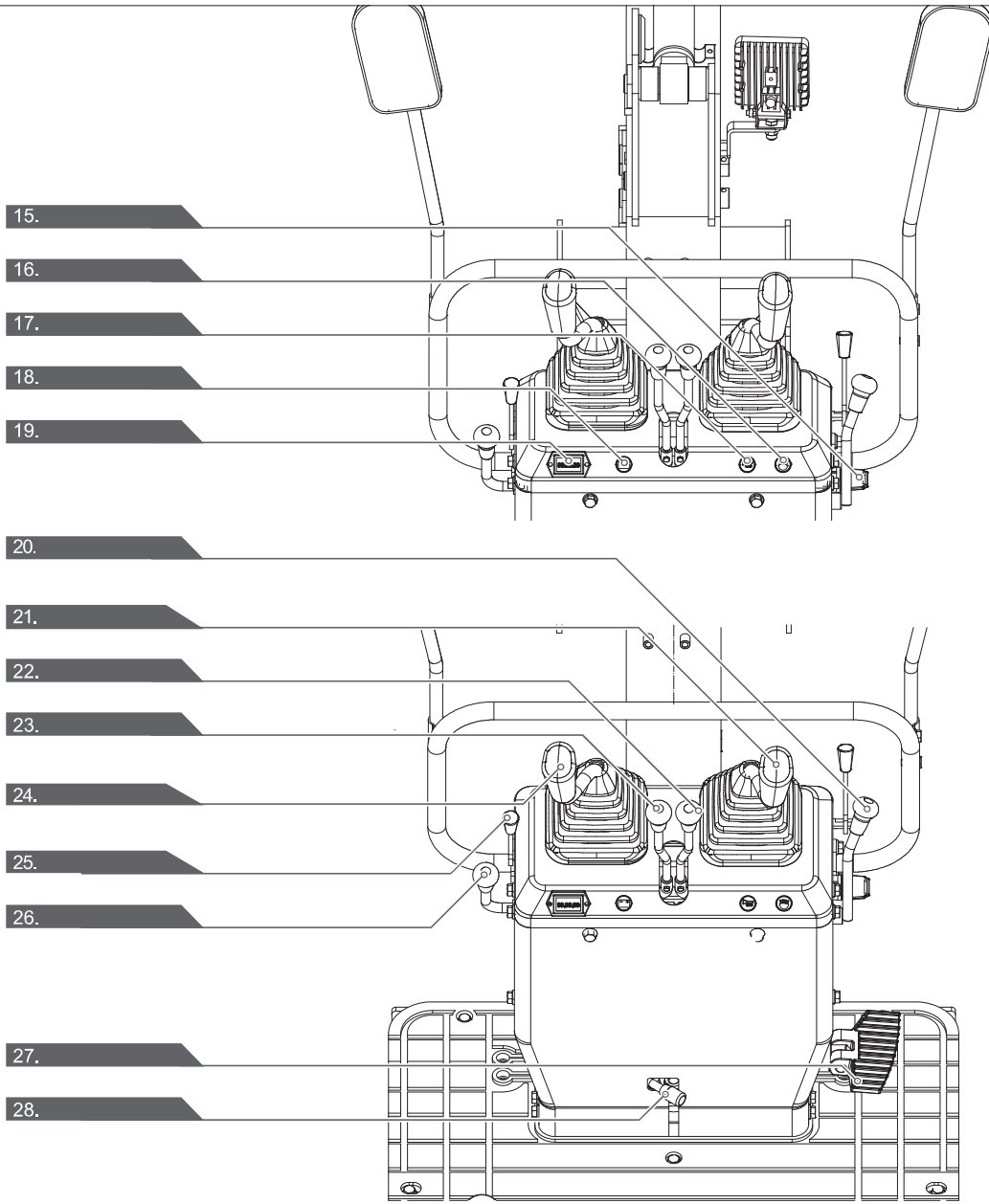
Keskustie 26, 61850
Kauhajoki As. Finland
Tel. +358 (0)20 1323 232
ikh@ikh.fi
www.ikh.fi

1

- 1.
- 2.
- 3.
- 4.
- 5.
- 6.
- 7.
- 8.
- 9.
- 10.
- 11.
- 12.
- 13.
- 14.



2



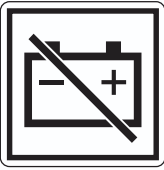


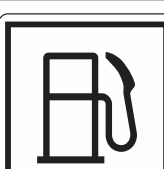

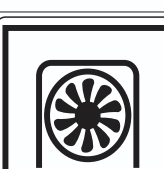

Tuotteessa olevien symbolien selitys

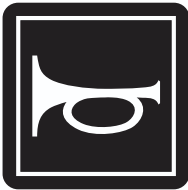
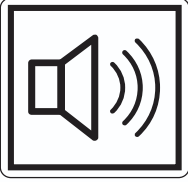
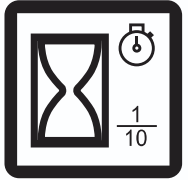
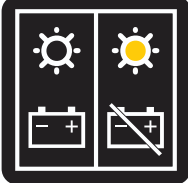
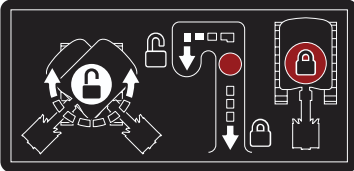
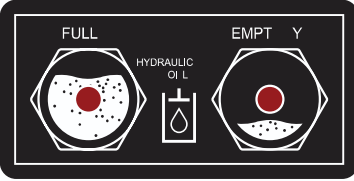
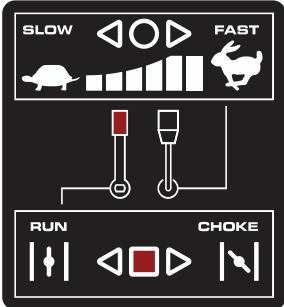
Tässä käyttöoppaassa olevien symbolien käytön tarkoituksena on kiinnittää huomiosi mahdollisiin riskeihin. Turvallisuusmerkit ja selitykset on ymmärrettävä tarkalleen oikein. Varoitukset itsessään eivät poista riskejä eivätkä korvaa onnettomuuksien ehkäisyyn tarvittavia toimenpiteitä.


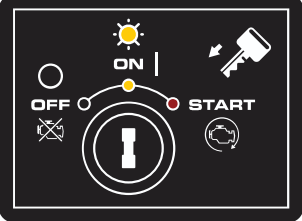
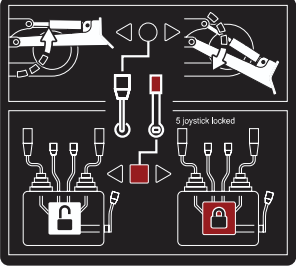
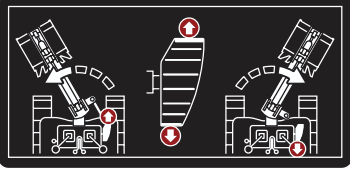
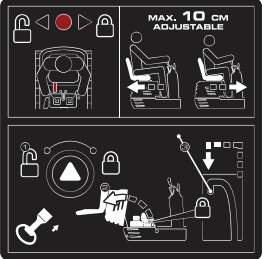
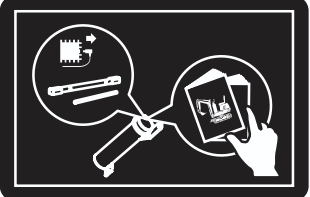

	Lue ja huomioi käyttöohje ja turvallisuusohjeet ennen käyttöönottoa!
	Käytä kuulosuojaimia. Melu voi aiheuttaa kuulovamman.
	Käytä suojakypärää.
	Käytä suojalaseja. Työskentelyn aikana syntyvät kipinät tai laitteesta sinkoilevat sirpaleet, lastut ja pöly voivat aiheuttaa sokeutumisen.
	Pidä kädet loitolla!
	Älä tupakoi. Kipinät tai liekit eivät ole sallittuja.
	Älä käynnistä moottoria oikosulkemalla käynnistimen liitännät.
	Älä koske osiin, jotka ovat vielä kuumia käytön jälkeen. Ne voivat aiheuttaa vakavia palovammoja.
	Pysyttele loitolla alueesta välttääksesi vakavat henkilövahingot tai kuolemantapaukset.

	Varo käsiäsi.
	Ole varovainen, käytön aikana esineitä voi sinkoilla ympäristöön.
	Älä tarkasta mahdollisia vuotoja paljain käsin.
	Pysyttele loitolla liikkuvista osista.
	Pysyttele loitolla puhaltimista.
	Pidä kädet loitolla liikkuvista osista. Liikkuvat osat voivat aiheuttaa puristumisia ja viiltoja.
	Pidä sivulliset loitolla.
	Varmista turvallisuus, kun työskentelet moottorin edessä.
	Kaatumisvaara!

	<p>Liikuta kauhaa maan pinnan lähellä ja poista avain, kun sammutat kaivinkoneen.</p>
	<p>Kytke moottori pois päältä, irrota sytytystulpan johto ja varmista, että kaikki liikkuvat osat ovat pysähtyneet ennen kuin alat puhdistaa, korjata tai tarkastaa kaivinkonetta.</p>
	<p>Varo puhaltimen kuumuutta.</p>
	<p>Bensiini ja sen höyryt ovat erittäin herkästi syttyviä ja räjähtäviä.</p>
	<p>Älä koske kuumiin osiin, kuten pakoputkeen jne.</p>
	<p>Pakokaasut ovat vaarallisia, koska ne sisältävät hiilimonoksidia. Oleskelu lähitöllä voi aiheuttaa tajuttomuuden ja kuoleman.</p>
	<p>3-pistenostolaite</p>
	<p>Varoitusvalo "Lataa akku"</p>

	Maadoituskaapelin erotuskytkin (negatiivinen kytkin)
	Sido kaivinkone
	Rasvaus
	Bensiini
	Hydrauliöljy
	Jäähdytyspuhallin
	Lamppu

	<p>Äänitorven painike</p>
	<p>Asemointisummeri</p>
	<p>Tunnit</p>
	<p>Toimintanäyttö</p>
	<p>Huomautus käyttäjälle, että kääntörunko on lukittava kääntö-varmistuspulteilla tai lukitus on vapautettava.</p>
	<p>Tarkasta hydraulijölyn määrä aina ennen koneen käyttöönottoa.</p>
	<p>KAASUVIPU Moottorin kierroslukua säädetään kaasuvivulla. Kaasuvipua liikutetaan Min- ja Max-asentojen välillä.</p>

	<p>Virtalähtö 12V, 15A</p>
	<p>MOOTTORIKYTKIN PÄÄLLE/POIS/KÄYNNISTYS Moottorikytkimellä on kolme asentoa. POIS - Moottori ei käynnisty eikä se käy. PÄÄLLE - Moottori käy. Käynnistys (Start) - Moottori käynnistyy.</p>
	<p>Vedä mustaa käyttövipua taakse nostaaksesi puskulevyä. Paina vipua eteenpäin laskeaksesi puskulevyä.</p>
	<p>Paina polkimen etupuolta kääntääksesi puomin vasemmalle. Paina polkimen takapuolta kääntääksesi puomin oikealle.</p>
	<p>Pida vipua oikealla avataksesi istuimen lukituksen. Tee sitten tarvittavat säädöt.</p>
	<p>Käsikirjan säilytyspaikka</p>
	<p>Tuote vastaa voimassa olevia eurooppalaisia direktiivejä.</p>

Sisällysluettelo:**Sivu:**

1.	Johdanto.....	11
2.	Tuotteen kuvaus (kuvat 1 + 2)	11
3.	Toimituksen sisältö	11
4.	Määräystenmukainen käyttö	11
5.	Yleiset turvallisuusohjeet.....	12
6.	Jäännösriskit	14
7.	Tekniset tiedot	14
8.	Purkaminen pakkauksesta	15
9.	Asennus	16
10.	Ennen käyttöönottoa	17
11.	Käyttöönotto	18
12.	Käyttö	21
13.	Tärkeitä ohjeita kaivinkoneen käyttämistä varten	29
14.	Käytön jälkeen.....	29
15.	Puhdistus.....	30
16.	Kuljetus.....	30
17.	Varastointi.....	33
18.	Huolto	34
19.	Korjaaminen ja varaosien tilaus	49
20.	Hävittäminen ja kierrätys.....	50
21.	Ohjeet häiriöiden poistoon	51
22.	Vaatimustenmukaisuusvakuutus	181

1. Johdanto

Valmistaja:
IKH Oy
Keskustie 26
61850 Kauhajoki As.

Arvoisa asiakas,
Toivomme sinun viihtyvän uuden TARMO-tuotteesi parissa.

Huomautus:
Tämän tuotteen valmistaja ei tuotevastuulain mukaan vastaa vahingoista, joita aiheutuu tälle tuotteelle tai tämän tuotteen käytön seurauksena, jos vahinkota-paus liittyy johonkin seuraavista:

- Epäasianmukainen käsittely
- Käyttöohjeen laiminlyönti
- Ulkopuolisten, valtuuttamattomien henkilöiden toimesta tehdyt korjaukset
- Muiden kuin alkuperäisten varaosien asennus ja vaihtaminen
- Määräystenvastainen käyttö
- Sähkölaitteiden rikkoutumiset laiminlyötessä sähkömääräyksiä ja VDE-määräyksiä 0100, DIN 57113 / VDE 0113

Huomaa:
Lue käyttöohjeen koko sisältö ennen asennusta ja käyttöönottoa.

Tämän käyttöohjeen tarkoituksena on helpottaa tuotteen perehtymistä ja sen määräystenmukaisten käyttömahdollisuuksien hyödyntämistä.

Käyttöohje sisältää tärkeitä ohjeita turvalliseen, asianmukaiseen ja taloudelliseen työskentelyyn tuotteella ja tietoja siitä, miten vältetään vaaroja, säädetään korjauskustannuksissa, ehkäistään seisokkeja ja parannetaan laitteen luotettavuutta ja pidennetään sen käyttöikää.

Tässä käyttöohjeessa olevien turvallisuusohjeiden lisäksi on ehdottomasti huomioitava kansalliset tuotteen käyttöä koskevat määräykset.

Säilytä käyttöohjetta tuotteen yhteydessä muovikuorella ja kosteudelta suojattuna. Jokaisen käyttökäyttäjän on luettava se huolellisesti ja noudatettava sitä tunnontarkasti aina ennen työn aloittamista.

Tuotteen parissa saavat työskennellä vain sellaiset henkilöt, jotka ovat saaneet tarvittavat tiedot tuotteen käytöstä ja siihen liittyvistä vaaroista.

Määrättyä alaikärajaa on noudatettava.

Tämän käyttöohjeen sisältämien turvallisuusohjeiden ja maasi erityisten määräysten lisäksi on noudatettava voimassa olevia yleisiä samanlaisten tuotteiden käyttöä koskevia teknisiä sääntöjä.

Emme ota vastuuta onnettomuuksista tai vahingoista, jotka seuraavat tämän käyttöohjeen ja turvallisuusohjeiden laiminlyönnistä.

2. Tuotteen kuvaus (kuvat 1 + 2)

1. Taustapeili
2. Käyttäjän istuin
3. Varsisylinteri
4. puomi
5. Varsi
6. Kauhan sylinteri
7. Kauha
8. Kauhan nivel
9. Puomin sylinteri
10. Kääntöpide
11. Puskulevyn sylinteri
12. Puskulevy
13. Käyttöhammaspyörä
14. Etummainen tyhjäkäyntirulla
15. Virtalukko
16. Työvalojen kytkin
17. Äänitorven kytkin
18. Toimintanäyttö
19. Käyttötuntilaskuri
20. Puskulevyn käyttövipu
21. Lisäosien käyttövipu (oikealla)
22. Ajovipu (oikealla)
23. Ajovipu (vasemmalla)
24. Lisäosien käyttövipu (vasemmalla)
25. Bensiinimoottorin kylmäkäynnistin
26. kaasuvipu
27. Puomin kääntöpoljin
28. Varmistusvipu

3. Toimituksen sisältö

Minikaivinkone toimitetaan osittain koottuna ja huolellisesti pakatussa säiliössä. Kun kaikki osat on otettu pois pakkauksesta, mukana pitäisi olla seuraavat osat:

Kohta	Luku-määrä	Nimike
	1x	Päärunko
1	2x	Taustapeili
2	1x	Käyttäjän istuin
21/24	2x	Lisäosien käyttövivut (oikealla/vasemmalla)
22/23	2x	Ajovipujen nupit
	1x	Tartuntatanko
	1x	Sytytystulppa-avain
	1x	käyttöohje

4. Määräystenmukainen käyttö

Minikaivinkone sopii maarakennustöihin ja maaperän tasoittamiseen rakennustöiden päätyttyä ja sitä on käytettävä määritettyjen teknisten raja-arvojen mukaisesti.

Tuotetta saa käyttää vain sen käyttötarkoituksen mukaisesti. Kaikki muunlainen käyttö katsotaan määräysten vastaiseksi käytöksi. Kaikista näin syntyneistä vahingoista ja tapaturmista vastaa käyttäjä, ei valmistaja.

Määräysten mukaiseen käyttöön kuuluu myös turvallisuusohjeiden ja asennusohjeen sekä käyttöohjeessa olevien ohjeiden huomioiminen.

Tuotetta käyttävien ja huoltavien henkilöiden on perehdyttävä ohjeisiin ja heillä on oltava tiedot mahdollisista vaaroista.

Jos tuotteeseen tehdään muutoksia, valmistaja ei ota mitään vastuuta siitä aiheutuvista vahingoista.

Tuotetta saa käyttää vain valmistajan alkuperäisillä osilla ja alkuperäisillä lisävarusteilla.

Valmistajan määrittämiä turvallisuus-, työ- ja huoltomääräyksiä ja teknisissä tiedoissa annettuja mittoja on noudatettava.

Huomaa, että tuotteitamme ei ole tarkoitettu kaupalliseen käyttöön, ammatin harjoittamiseen tai teolliseen käyttöön. Takuu ei ole voimassa, jos tuotetta käytetään kaupalliseen tarkoitukseen, käsityöammatin harjoittamiseen tai teollisuudessa tai jossain muussa näitä vastaavassa toiminnassa.

Valmistaja ei vastaa vahingoista, jotka ovat aiheutuneet käyttötarkoituksesta poikkeavasta käytöstä tai väärin tapahtuvasta käytöstä.

5. Yleiset turvallisuusohjeet

△ VAROITUS Lue kaikki turvallisuusohjeet, ohjeet, kuvaukset ja tekniset tiedot, jotka ovat tämän tuotteen ohessa.

Laiminlyönnit seuraavien ohjeiden noudattamisessa voivat aiheuttaa sähköiskun, tulipalon ja/tai vakavia vammoja.

△ Huomio!

Loukkaantumisien ja vahinkojen välttämiseksi on laitteiden käytössä noudatettava muutamia turvatoimenpiteitä.

Lue siksi käyttöohje/turvallisuusohjeet huolellisesti läpi. Jos laite luovutetaan toiselle henkilölle, nämä käyttöohjeet/turvallisuusohjeet on luovutettava laitteen mukana. Emme ota vastuuta onnettomuuksista tai vahingoista, jotka seuraavat tämän käyttöohjeen ja turvallisuusohjeiden laiminlyönnistä.

△ VAARA

Jos tätä ohjetta ei noudateta, on olemassa erittäin suuri hengenvaara tai hengenvaarallisten vammojen vaara.

△ VAROITUS

Jos tätä ohjetta ei noudateta, on olemassa hengenvaara tai vakavien vammojen vaara.

△ HUOMIO

Jos tätä ohjetta ei noudateta, on olemassa lievien - keskivakavien vammojen vaara.

HUOMAUTUS!

Jos tätä ohjetta ei noudateta, on olemassa moottorin tai muiden esineiden vahingoittumisen vaara.

- Opettele tuntemaan koneesi.
- Lue käyttöohje huolellisesti ja varmista, että ymmärrät sen sisällön ja kaikki koneeseen kiinnitetyt tarrat.
- Perehdy käyttöalueeseen ja koneen rajoituksiin ja erityisiin vaaran lähteisiin.
- Varmista, että tunnet kaikki käyttöelementit ja niiden toiminnot tarkasti.
- Varmista, että tiedät, miten kone pysäytetään ja miten käyttöelementit otetaan nopeasti pois toiminnasta.
- Älä yritä käyttää konetta tuntematta tarkasti moottorin toimintatapaa ja huoltovaatimuksia ja tietämättä, miten henkilö- ja esinevahinkoihin johtavia onnettomuuksia vältetään.
- Pidä muut henkilöt, erityisesti lapset loitolla työalueelta.

Työalue

- Älä koskaan käynnistä tai käytä konetta suljetuissa tiloissa. Pakokaasut ovat vaarallisia, koska ne sisältävät hajutonta ja tappavaa hiilimonoksidikaasua. Käytä konetta vain hyvin tuuletetuissa ulkotiloissa.
- Älä koskaan käytä konetta huonossa näkyvyydessä ja huonossa valaistuksessa.

Henkilöiden turvallisuus

- Älä käytä konetta huumeiden, alkoholin tai sellaisten lääkeaineiden vaikutuksen alaisena, jotka voivat heikentää kykyäsi käyttää konetta asianmukaisella tavalla.
- Käytä sopivaa vaatetusta. Käytä pitkälahkeisia housuja, saappaita ja käsineitä.
- Älä käytä väljiä vaatteita, lyhytlahkeisia housuja tai minkäänlaisia koruja. Sido pitkät hiukset niin, etteivät ne ulotu olkapään korkeutta alemmas. Pidä hiuksesi, vaatteesi ja käsineesi loitolla liikkuvista osista. Väljät vaatteet, korut tai pitkät hiukset voivat takertua liikkuviin osiin. Tarkasta kone aina ennen käynnistystä.
- Pidä suojukset paikoillaan ja toimintakuntoisina.
- Varmista, että kaikki mutterit, ruuvit jne. on kiristetty tiukkaan.
- Älä koskaan käytä konetta, jos se vaatii korjaamista tai on mekaanisesti huonossa kunnossa. Vaihda vioittuneet, puuttuneet tai käyttökelvottomat osat ennen käyttöä.

- Tarkasta, ettei koneessa ole bensiinivuotoja.
- Pidä se toimintakunnossa. Älä käytä konetta, jos moottoria ei voi kytkeä päälle tai pois vastaavalla kytkimellä.
- Bensiinikäyttöiset koneet, joita ei voi ohjata moottorikytkimellä, ovat vaarallisia ja ne on vaihdettava.
- Tarkasta ennen koneen käynnistämistä, että ruuvimeisselit ja avaimet on poistettu konetta ympäröivältä alueelta. Pyörivässä koneen osassa oleva ruuvimeisseli tai avain voi aiheuttaa henkilövahinkoja.
- Ole tarkkaavainen, toimi harkiten ja varovaisesti ja käytä tervettä järkeä työskennellessäsi koneen parissa. Älä yliarvioi kykyjäsi.
- Älä käytä konetta paljain jaloin tai sandaaleissa tai vastaavissa kevyissä jalkineissa. Käytä työkenkiä, jotka suojaavat jalkojasi ja joilla on hyvä pito liukkailla pinnoilla.
- Varmista, että seisot aina tukevassa asennossa ja tasapainossa. Näin pidät koneen paremmin hallinnassa myös odottamattomissa tilanteissa.
- Vältä tahatonta käynnistystä. Varmista ennen koneen kuljetusta tai ennen koneelle tehtäviä huoltotyitä, että moottorikytkin on kytketty pois päältä. Koneen kuljettaminen tai huoltotyöt voivat johtaa onnettomuuksiin, kun kytkin on päällä-asennossa.

Bensiinin turvallinen käsittely

- Bensiini on erittäin herkästi syttyvää ainetta ja sen kaasut voivat räjähtää, jos ne syttyvät.
- Ryhdy turvatoimenpiteisiin bensiiniä käsitellessäsi vakavien loukkaantumisriskien vähentämiseksi.
- Käytä sopivaa bensiinikanisteria, kun täytät säiliön tai tyhjennät sitä.
- Suorita nämä työt vain puhtaissa, hyvin tuuletetuissa ulkotiloissa.
- Älä tupakoi. Älä salli kipinöitä, avotulta tai muita tulilähteitä sen paikan lähellä, missä täytetään bensiiniä tai missä konetta käytetään.
- Älä koskaan täytä säiliötä sisätiloissa. Pidä maadoitetut, sähköisesti johtavat esineet, kuten työkalut, loitolla paljaista sähköosista ja johdoista kipinöiden tai valokaarien välttämiseksi. Ne voivat sytyttää bensiinin kaasut.
- Pysäytä moottori ja anna sen jäähtyä aina ennen bensiinisäiliön täyttämistä. Älä koskaan poista säiliön kannen korkkia tai täytä säiliötä moottorin käydessä tai ollessa vielä kuuma.
- Älä käytä konetta, jos bensiinijärjestelmässä on vuotoja. Irrota säiliön kansi (korkki) hitaasti, jotta säiliössä mahdollisesti oleva paine pääsee purkautumaan hallitusti. Älä koskaan täytä säiliötä liikaa (bensiini ei saa koskaan yltää korkeimman täyttörajan merkin yläpuolelle). Sulje bensiinisäiliö uudelleen turvallisesti säiliön kannella ja pyyhi läikkynyt bensiini pois.

- Älä koskaan käytä konetta, jos säiliön kantta ei ole ruuvattu kunnolla kiinni. Vältä syttymislähteitä läikkyneen bensiinin lähellä. Jos bensiiniä on läikkynyt, älä yritä käynnistää konetta. Poista kone läikkymiskohdasta ja estä syttymislähteiden muodostuminen, kunnes bensiinikaasut ovat haihtuneet.
- Säilytä bensiiniä kanistereissa, jotka on valmistettu nimenomaan tähän tarkoitukseen.
- Varastoi bensiiniä viileässä, hyvin tuuletetussa paikassa ja suojattuna kipinöiltä, avoliekeiltä tai muilta syttymislähteiltä. Älä koskaan säilytä bensiiniä tai konetta, minkä säiliö on täynnä, sellaisissa rakennuksissa, joissa bensiinikaasut voivat altistua kipinöille, avoliekeille tai muille syttymislähteille, kuten vesilämmittimille, uuneille, vaatteiden kuivauslaitteille tai vastaaville.
- Anna moottorin jäähtyä ennen kuin säilytät konetta suljetussa tilassa.

Koneen käyttäminen ja hoitaminen

- Älä koskaan nosta konetta tai kannaa sitä moottorin käydessä.
- Älä käsittele konetta väkivaltaisesti.
- Käytä kyseiseen käyttötapaukseen oikeanlaista konetta. Oikeanlainen kone suorittaa suunnitellut työt paremmin ja turvallisemmin.
- Älä muuta moottorin kierroslukuasetusta äläkä käytä moottoria ylikierroksilla. Kierrosluvun säädin hallitsee moottorin suurinta kierroslukua turvallisuuden maksimoimiseksi.
- Älä pidä käsiä tai jalkoja pyörivien osien lähellä.
- Vältä kosketusta kuumaan bensiiniin, öljyyn, pakokaasuihin ja kuumiin pintoihin. Älä koske moottoriin tai pakoputkeen. Nämä osat tulevat käytön aikana erittäin kuumiksi. Ne ovat lyhyen aikaa kuumia vielä sen jälkeen, kun kone on sammutettu.
- Anna moottorin jäähtyä ennen huoltotyitä tai säätämistä.
- Jos kone alkaa pitää epätavallista ääntä tai jos se alkaa täristä, kytke moottori heti pois, irrota sytytystulpan johto ja etsi vian syy. Epätavalliset äänet tai värinä ovat tavallisesti varoitus jostain viasta.
- Käytä vain valmistajan hyväksymiä lisäosia ja lisävarusteita. Ohjeen laiminlyönnistä voi seurata loukkaantumisia.
- Huolla konetta. Tarkasta, ettei koneessa liikkuvien osien virheellistä suuntausta, viallisia osia tai muita olosuhteita, jotka voivat haitata koneen toimintaa. Kun havaitaan vaurioita, korjauta kone aina ennen sen käytön jatkamista. Monien onnettomuuksien syynä on huono huolto.
- Sammuta moottori ja poista ruoho, lehdet, liiallinen voiteluaine tai kertynyt hiili vähentääksesi tulipaloriskiä.
- Älä koskaan kaada tai ruiskuta vettä tai muuta nestettä koneen päälle.
- Pidä kahvat kuivina ja puhtaina ja vapaina pienistä osista.

- Puhdista kone jokaisen käyttökerran jälkeen.
- Noudata bensiinin, öljyn jne. osalta voimassa olevia jätteiden hävittämistä koskevia määräyksiä ja direktiivejä ympäristön suojelemiseksi.
- Säilytä pois kytkettyä konetta poissa lasten ulottuvilta. Älä anna sellaisten henkilöiden käyttää konetta, jotka eivät ole perehtyneet koneeseen tai näihin ohjeisiin. Kone on kouluttamattomien käyttäjien käsissä vaarallinen.

Huolto

- Kytke moottori pois päältä ja varmista kaikkien liikkuvien osien pysähtyminen ennen puhdistus-, korjaus-, tarkastus- tai säätötoita.
- Varmista aina, että kaasuvipu on "pois"-asennossa. Irrota sytytystulpan johto ja pidä se erossa sytytystulpasta tahattoman käynnistymisen välttämiseksi.
- Teetä koneen huolto pätevilla työntekijöillä. Käytä vain alkuperäisiä varaosia. Näin varmistetaan koneen pysyminen turvallisessa kunnossa.

Säilytä kaikki turvallisuusohjeet ja muut ohjeet myöhempää tarvetta varten.

6. Jäännösriskit

Tuote on rakennettu valmistusajankohdan parhaan käytettävissä olleen teknisen tiedon ja voimassa olevien turvateknisten määräysten mukaisesti. Siitä huolimatta töissä voi esiintyä yksittäisiä jäännösriskkejä.

- Sähkövirran aiheuttama vaara terveydelle, jos käytetään epäasianmukaisia virtajohtoja.
- Lisäksi kaikista asianmukaisista toimenpiteistä huolimatta voi jäljelle jäädä piileviä jäännösriskkejä.
- Jäännösriskit voidaan minimoida noudattamalla käyttöohjeen lisäksi kohdissa "Turvallisuusohjeet" ja "Määräystenmukainen käyttö" olevia ohjeita.
- Vältä tuotteen käynnistämisiä vahingossa: älä paina käyttöpainiketta pistoketta pistorasiaan liittäessäsi. Käytä sellaista käytettävää työkalua, jota suositellaan tässä käyttöohjeessa. Näin mahdollistetaan tuotteen optimaalinen suorituskyky.
- Pidä kädet loitolla työalueelta, kun tuote on käytössä.

7. Tekniset tiedot

Moottori / käyttökoneisto	4-tahtimoottori
Moottoriteho	6,3 kW/8,5 PS
Polttoaine	Normaali bensiini/lyijytön bensiini, jossa enint. 10% bioetanolia
Säiliön tilavuus	6 l
suositeltu moottoriöljy	10W30

Moottoriöljysäiliön tilavuus	1,1 l
------------------------------	-------

Sytytystulppa	F6TC, F6RTC
Käyttöpaino	637 kg

Vakiokauha	Tilavuus	0,011 m ³
	Leveys	290 mm

Kaivuvoima (varsi)	4,2 kN (485 kg)
--------------------	-----------------

Kaivuvoima (kauha)	8,8 kN (815 kg)
--------------------	-----------------

Käynnistin	Sähkökäynnistin
------------	-----------------

Kääntönopeus	9,3 r/min
--------------	-----------

ajonopeus	1,7 km/h
-----------	----------

Nousukyky	15°
	26,5 kPa

Maahan kohdistuva pintapaine	
------------------------------	--

Puomin kääntöalue	Vasemmalle	70°
	Oikealle	70°

Telaketjukengät	Kumitelaketjut
-----------------	----------------

Pumpun teho	8,3x2 L/min
-------------	-------------

Hydrauliöljysäiliö	12 l
--------------------	------

Seisontajarru	Hydrauliikan lukitus
---------------	----------------------

Oikeus teknisiin muutoksiin pidätetään!

Melu ja värinä

⚠ Varoitus: Melulla voi olla vakavia vaikutuksia terveyteesi. Jos koneen aiheuttama melu on yli 85 dB, on käytettävä sopivia kuulosuojaimia.

Meluarvot

Äänen tehotaso L_{WA}	93,0 dB
Äänen painetaso L_{pA}	82,5 dB
Epävarmuus $K_{wa/pA}$	4,0 dB

Tärinäarvot

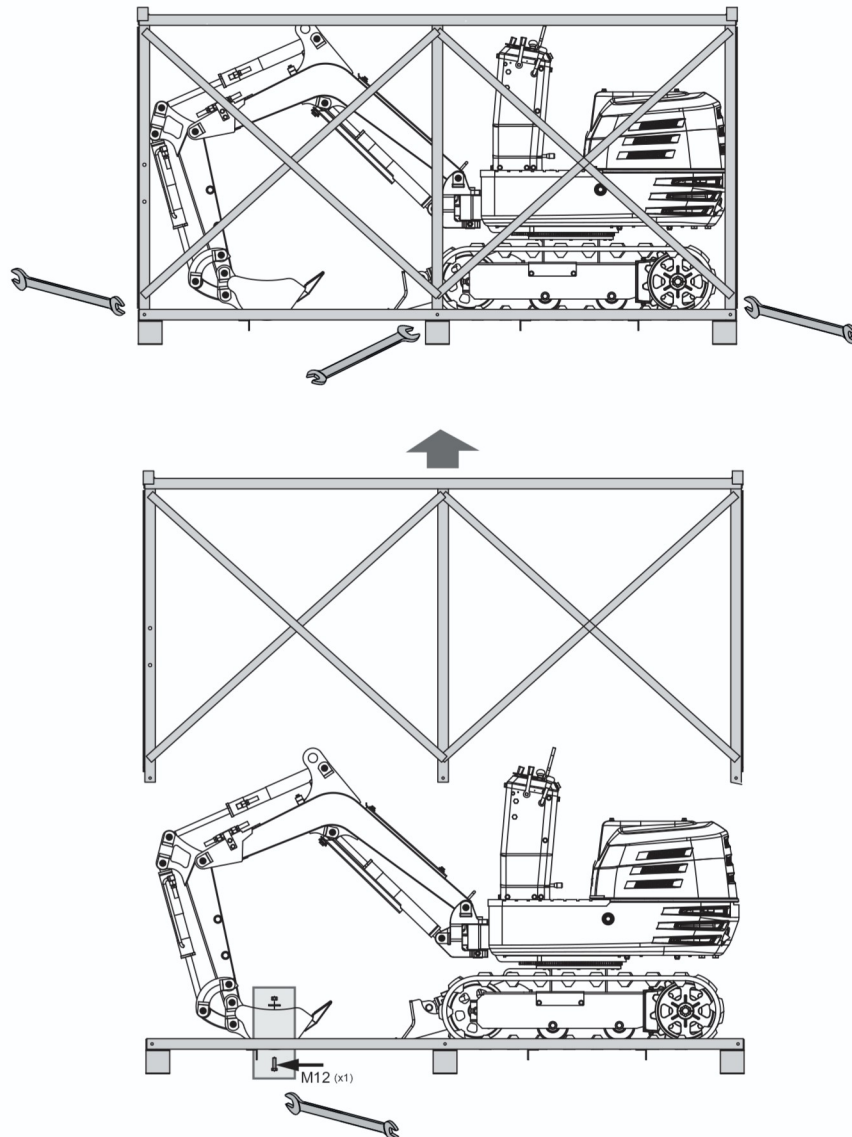
Varsi	Tärinä a_n	2,17 m/s ²
	Epävarmuus K_n	0,5 m/s ²
Kori	Tärinä a_n	7,65 m/s ²
	Epävarmuus K_n	0,5 m/s ²

8. Purkaminen pakkauksesta

- Avaa pakkaus ja ota tuote varovasti ulos.
- Poista pakkausmateriaali sekä pakkaus- ja kuljetusvarmistukset (jos sellaiset on).
- Poista rautarungon M8-kiinnitysruuvit ja ota rautarunko pois. Avaa M12-kiinnitysruuvit irrottaaksesi kauhan ja poista koneen kiinnityshihnat. Nosta kone alas.
- Tarkasta, onko toimituksen sisältö täydellinen.
- Tarkasta, onko tuotteessa tai lisäosissa kuljetusvaurioita. Valitukset on annettava heti toimittajan tiedoksi. Myöhemmin tehtyjä reklamaatioita ei hyväksytä.
- Säilytä pakkausta mahdollisuuksien mukaan takuuajan päättymiseen asti.
- Perehdy tuotteeseen käyttöohjeen avulla ennen sen käyttöä.
- Käytä lisävarusteina ja kulutus- ja varaosina vain alkuperäisiä osia. Voit ostaa varaosia alueellasi toimivalta alan jälleenmyyjältä.
- Ilmoita tilauksissa tuotteen tuotenumero ja valmistusvuosi.

⚠ VAROITUS!

Tuote ja pakkausmateriaalit eivät ole lasten leikkikaluja! Lapset eivät saa leikkiä muovipussien, kalvojen tai pienosien kanssa! Vaarana osien joutuminen nieluun ja tukehtuminen!

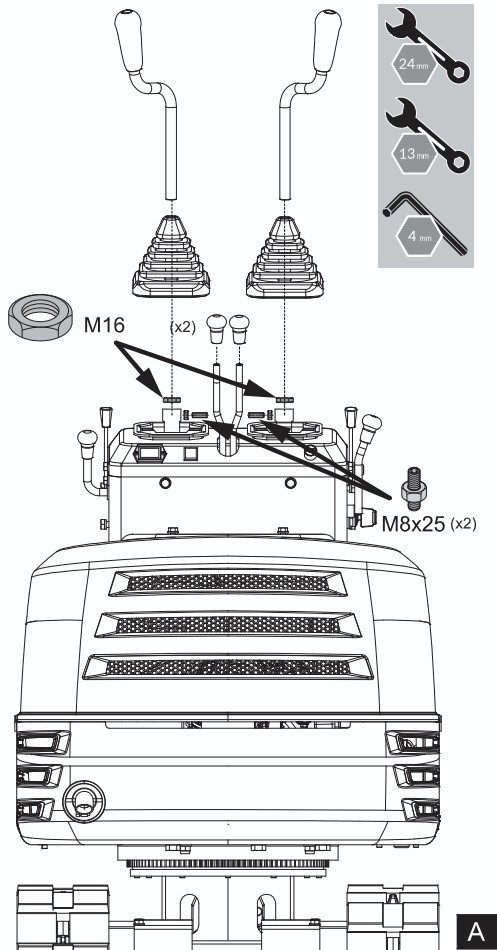


9. Asennus

Noudattamalla seuraavaa asennusohjeita voit koota koneen muutamassa minuutissa.

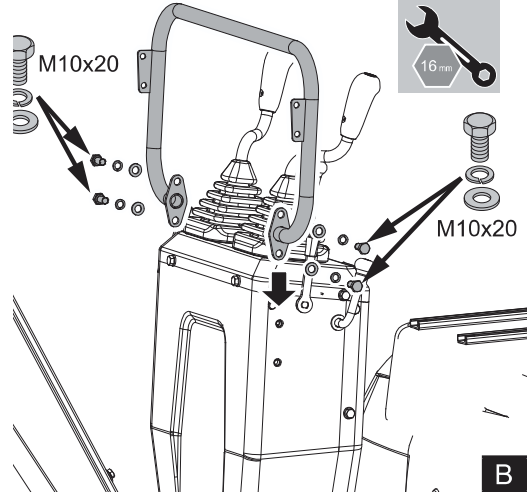
9.1 Käyttövivun asennus

1. Ota tasainen mutteri M16 pois käyttövivusta ja avaa säätöruuvi M8x25 ja mutteri kiinnitysaukon puolella.
2. Anna käyttövivun liukua kumiholkin ja tasaisen mutterin M16 kautta kytkentäkotelossa olevaan asennusaukkoon.
3. Käännä se käyttöön sopivaan kulmaan ja varmista se kiinnittämällä tasainen mutteri M16.
4. Kiinnitä säätöruuvi M8x25 ja mutteri sivulta. Toista nämä vaiheet toisen vivun asentamiseksi.
5. Kierrä nupit käyttövivuihin.



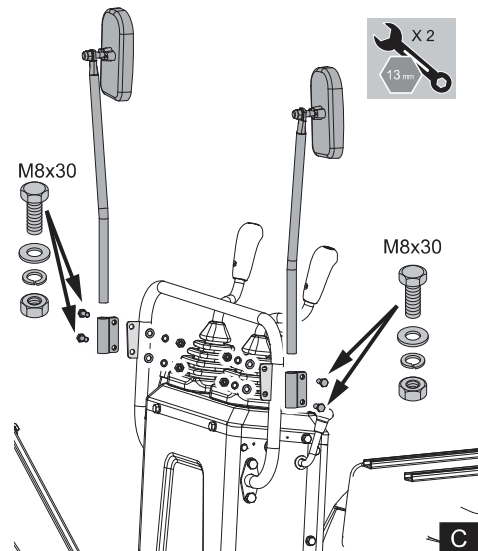
9.2 Tartuntatankojen kokoaminen

1. Kierrä ruuvit M10x20, aluslaatat ja jousialuslaatat pois kytkentäkotelosta.
2. Aseta tartuntatanko kytkentäkotelon sivuille.
3. Kohdista aukot ja varmista liitos ruuveilla ja aluslaatoilla.



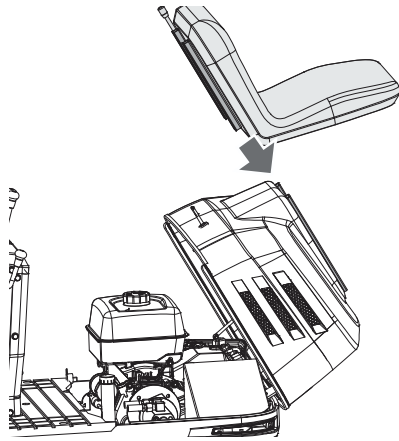
9.3 Taustapeillin asennus

1. Poista ruuvit M8x30, aluslaatat ja mutterit peililiitännöistä.
2. Kiinnitä kiinnitin tartuntatangossa oleviin pidikkeisiin ruuveilla, aluslaatoilla ja muttereilla. Varmista, että peilit osoittavat kuvan C mukaisesti taaksepäin.



9.4 Käyttäjän istuimen asennus

1. Avaa moottorin konepelti ja asenna istuin edestä taakse.
2. Aseta se sopivaan asentoon liikuttamalla sitä eteen- ja taaksepäin.

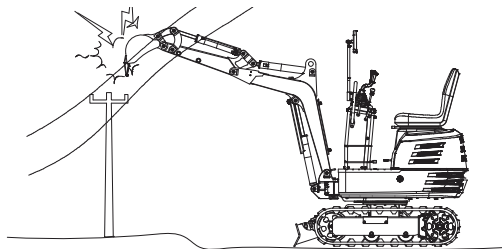


Varoitus!

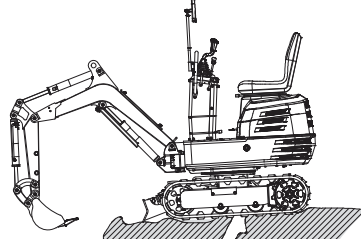
Vedä akku aina irti, ennen kuin suoritat tuotteelle säätöjä.

10. Ennen käyttöönottoa

1. Perehdy kaivinkoneeseen ja ota selvää sen raja-arvoista. Lue tämä käyttöohjekirja huolellisesti ennen kuin käynnistät kaivinkoneen.
2. Huomioi koneessa olevat vaara-, varoitus- ja huomio-merkinnät.
3. Telaketjun leveys on 690 mm. Työskentele oikealla raideväliillä.
4. Älä käytä kaivinkonetta alkoholin, lääkkeiden tai muiden aineiden vaikutuksen alaisena. Myös väsymys on vaarallista.
5. Tarkasta ympäristö huolellisesti ennen kuin käytät kaivinkonetta tai asennat lisäosia.
 - Kaivinkonetta ei saa käyttää saastuneessa ympäristössä.
 - Kaivinkonetta kokonaisuudessaan tai sen sisäisiä osia ei saa käyttää räjähdysvaarallisissa ympäristöissä.
 - Huomioi pään yläpuolella olevien sähköjohtojen etäisyys.



- Tarkasta, onko maahan kaivettuja putkia ja kaapeleita.
- Tarkasta, onko piileviä aukkoja, esteitä, pehmeätä maaperää ja kielekkeitä/räystäitä yms. ulkonevia osia.



- Älä anna ihmisten oleskella kaivinkoneen työalueella.
6. Älä anna muiden ihmisten käyttää tätä konetta ennen kuin sen käyttö ja työohjeet on selvitetty heille. Varmista, että käyttöohjekirja on luettu ja ymmärretty.
 7. Älä käytä väljiä, repeilleitä tai liian suuria vaatteita, kun työskentelet kaivinkoneella. Vaatteet voivat takertua pyöriviin osiin tai ohjauselementteihin, mistä seuraa onnettomuuksia tai vammoja. Käytä tarpeen mukaisia ja lakisääteisten määräysten edellyttämiä suoja-asusteita, esim. suojakypärää, turvajalkineita, kuulosuojaimia, työkäsineitä jne.
 8. Älä anna matkustajien nousta kaivinkoneen osien päälle käytön aikana.
 9. Tarkasta mekaanisten osien asianmukainen asetus ja mahdollinen kuluminen. Vaihda kuluneet tai vioittuneet osat heti. Tarkasta muttereiden ja ruuvien luja kiinnitys säännöllisesti. (Yksityiskohtaiset tiedot ovat kohdassa "Hoito ja huolto").
 10. Pidä kaivinkone puhtaana. Voimakas lika, rasva, pöly ja ruoho voivat aiheuttaa tulipalon ja seurauksena voi olla onnettomuuksia tai vammoja.
 11. Käytä vain sallittuja lisäosia.
 12. Varmista ennen kaivinkoneen käynnistämistä, että se on tankattu 10-bensiinillä, voideltu ja öljytty ja että muut huoltotyöt on tehty.
 13. Älä muuntele kaivinkonetta, se voi aiheuttaa odottamattomia turvallisuusongelmia.

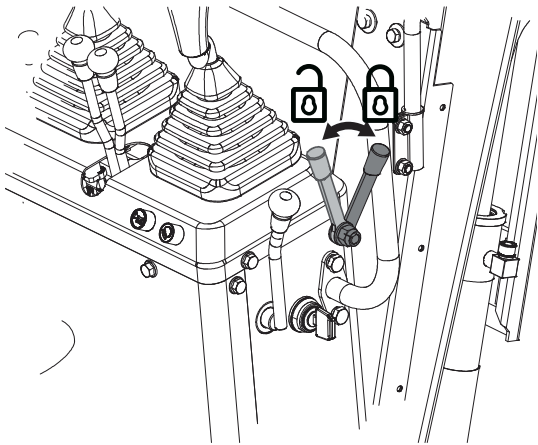
10.1 Turvalaitteiden käsittely

10.1.1 Käyttövipujen varmistus

△ Huomio!

Jos kaivinkone ei ole käytössä tai se jätetään valvomatta, on varmistettava, että kauha lasketaan maahan ja käyttöviput lukitaan. Eteen kytketty liisäosa voi pudota alas, mikä on vaarallista. Poista myös avain.

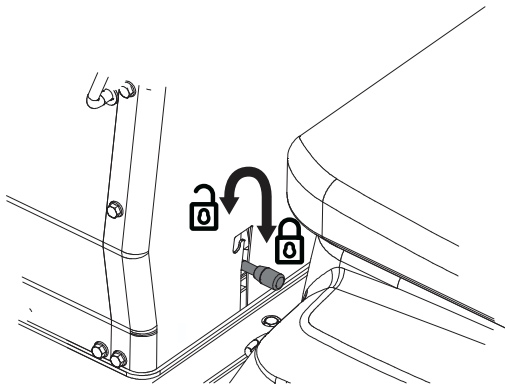
Käyttövipun varmistus sijaitsee myös oikealla puolella.



10.1.2 Käännön varmistuspultti

Kääntörunko varmistetaan tällä pultilla. Aseta varmistuspultti "Lukittu"-asentoon ja lukitse kääntörunko telaketjurunkoon.

Huomautus: Varmista ennen varmistuspultin lukitsemista, että kääntörunko ja telaketjurunko sijoitetaan samansuuntaisesti.



10.2 Päivittäiset tarkastukset

Vaurioiden välttämiseksi on tärkeää tarkastaa kaivinkoneen kunto ennen sen käynnistämistä.

△ Huomio!

Suorita kaivinkoneen huoltotyöt vain tasaisella alustalla moottorin ollessa sammutettuna ja turvalaitteiden ollessa "Lukittu"-asennossa.

10.2.1 Tarkastukset

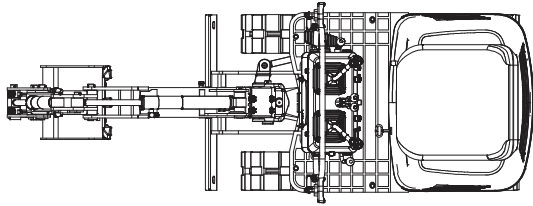
- Kävele kaivinkoneen ympäri ja tarkasta näkyvät vauriot ja kulumat. Tarkasta bensiinin määrä.
- Tarkasta öljytaso.
- Tarkasta hydrauliohjain määrää.
- Tarkasta ilmansuodatin tukosten varalta.
- Tarkasta käyttötililaskuri.
- Tarkasta laturi.
- Tarkasta vaara-, varoitus- ja huomio-merkintöjen kunto. (Katso "VAARA-, VAROITUS- JA HUOMIO-MERKINNÄT" kohdasta "TURVALLINEN KÄYTTÖ").

11. Käyttöönotto

△ Huomio!

Tuote on ehdottomasti asennettava täydellisesti ennen käyttöönottoa!

1. Nouse koneeseen ja laskeudu siitä alas turvallisella tavalla. Katso aina koneen suuntaan. Käytä aina kaiteita ja portaita ja säilytä tasapaino. Älä pidä kiinni käyttövipuista ja kytkimistä. Älä juokse pois pysähtyneestä tai liikkuvasta koneesta.
2. Käynnistä kaivinkone ja ohjaa sitä vain käyttäjän istuimelta käsin. Kuljettaja ei saa poistua istuimeltaan moottorin käydessä.
3. Varmista ennen koneen käynnistämistä, että kaikki käyttöviput ovat vapaa-asennossa.
4. Älä käynnistä moottoria ohittamalla käynnistimen liitännät. Älä yritä ohittaa virtalukkoa, muuten moottori voi käynnistyä ja kaivinkone liikaa odottamattomasti.
5. Varmista, että puskulevy on edessä. (Puskulevyn on oltava nostettuna). Jos kääntörunkoa on käännetty 180°, eli puskulevy sijaitsee käyttäjästä katsoen takana, ajosuunta on päinvastainen viivun ajosuuntaan nähden. (Jos ajovipua liikutetaan eteenpäin, kaivinkone liikkuu käyttäjästä katsoen taaksepäin).

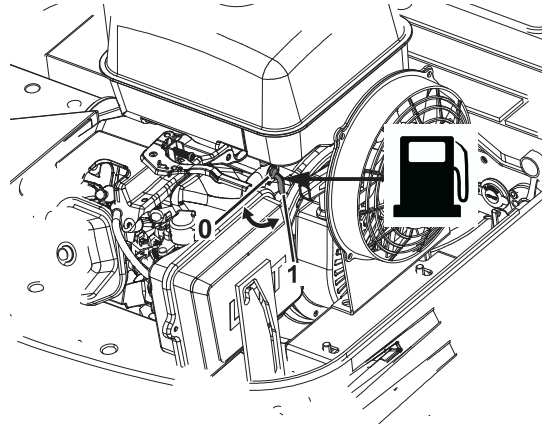


6. Älä anna moottorin käydä suljetuissa tai huonosti tuuletetuissa tiloissa. Hiilimonoksidi on väritöntä, hajutonta ja tappavaa.
7. Jätä kaikki turvaelementit ja suojukset paikoilleen. Vaihda vioittuneet tai puuttuvat turvalaitteet.
8. Varoimenpiteet kaatumista vastaan. Pysyttele loitolla rinteistä ja kuopista turvallisen käytön varmistamiseksi. Älä käännä kauhaa alaspäin. Laske puskulevy alas kaivamisen aikana. Pidä kauha mahdollisimman matalalla, kun ajat ylämäkeen. Käänny rinteissä varovaisesti. Älä pysäytä kaivinkonetta kaivantojen ja kuoppien reunojen lähelle, koska maaperä voi pettää kaivinkoneen painon vuoksi.
9. Ole aina tarkkaavainen sen suhteen, missä kaivinkone liikkuu. Pidä esteitä silmällä.
10. Pysyttele riittävän etäällä kaivannoista ja joen penkereistä. Suojaa lapset! Jos käyttäjä ei huomioi lasten paikallaoloa, seurauksena voi olla erittäin pahoja onnettomuuksia. Lapset ovat yleensä kiinnostuneita koneista ja niiden toiminnasta.
11. Älä koskaan oletta, että lapset pysyvät siellä, missä heidät viimeksi näit.
12. Pidä lapset loitolla työalueesta ja varmista, että vastuuntuntoinen aikuinen valvoo heitä.
13. Ole tarkkaavainen ja sammuta kone, jos lapsia tulee työalueelle.
14. Älä koskaan kuljeta lapsia koneen kyydissä. Heille ei ole siinä turvallista paikkaa. He voivat pudota ja jäädä yliajatuiksi tai he voivat tarttua koneen ohjaimiin.
15. Älä anna lasten käyttää konetta edes aikuisen valvonnassa.
16. Älä koskaan anna lasten leikkiä koneella tai lisälaitteilla.
17. Ole peruuttaessasi erityisen varovainen, katso taaksepäin ja varmista, että alue on vapaana ennen kuin lähdet liikkeelle.
18. Pysäköi kone kiinteälle, tukevalle ja tasaiselle alustalle. Laske lisäosat maahan, vedä avain ulos virtalukosta ja kiillaa telaketjut.

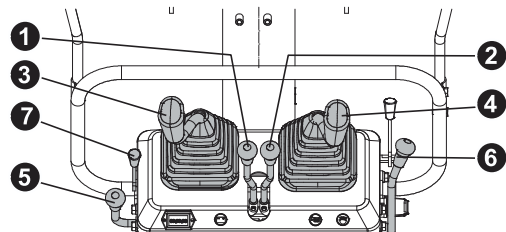
11.1 Moottorin käynnistäminen

Käynnistä moottori seuraavasti:

1. Varmista, että bensiinihana on "Auki"-asennossa.

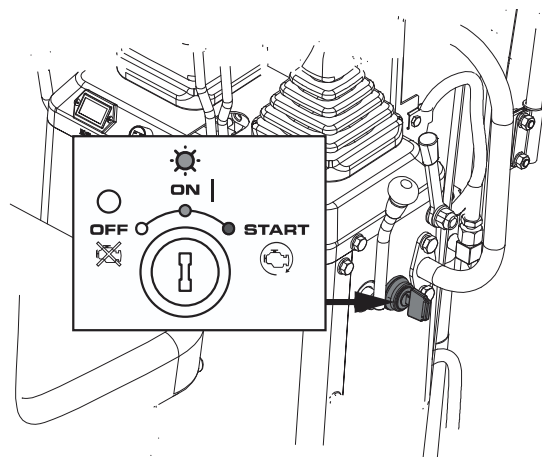


2. Varmista ennen moottorin käynnistämistä, että kaikki käyttöviput ovat vapaa-asennossa.

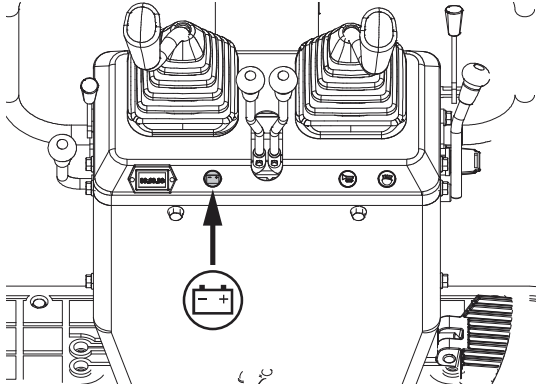


- (1) Ajovipu (vasemmalla)
- (2) Ajovipu (oikealla)
- (3) Lisäosan käyttövipu (vasemmalla)
- (4) Lisäosan käyttövipu (oikealle)
- (5) Kaasuvipu
- (6) Puskulevyn käyttövipu
- (7) Bensiinimoottorin kaasuvipu

3. Vedä kaasuvipu taakse pääteasentoon saakka
4. Laita avain virtalukkoon ja aseta se asentoon "PÄÄLLE".



5. Vedä kaasukahvaa 1/3 ulospäin ennen käynnistystä. Vedä ilmansäätökahva takaisin alas ja aseta käynnistysavain käynnistystä varten viiden sekunnin ajaksi asentoon "PÄÄLLE". Kun moottori käynnistyy, vasen ilmansäätökahva palaa takaisin. (Huomaa, että bensiinimoottori voidaan lämpimässä ajoneuvossa käynnistää ilmansäätökahvaa vetämättä).
6. Päästä se vapaaksi, kun moottori on käynnistynyt. Avain palaa automaattisesti asentoon "PÄÄLLE".
7. Tarkasta, onko akun näyttö sammunut. Kytke moottori pois päältä ja määritä syy, jos akun näyttö ei ole sammunut.



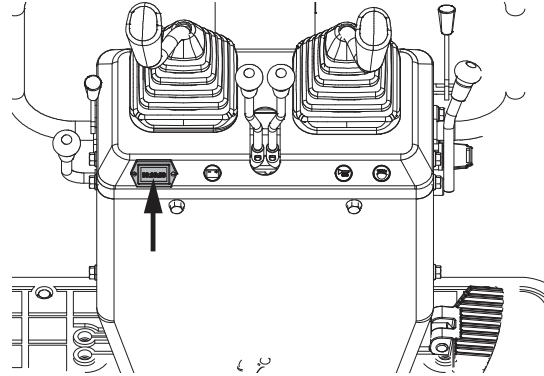
Jos akun näyttö ei syty, tarkasta ensin, onko sulake palanut. Jos sulake on vaihdettu uuteen ja se toimii normaalisti, akku voi olla tyhjä ja se on ehkä ladattava. Jos sulake palaa vaihtamisen jälkeenkin, täytyy ammattitaitoisen huoltohenkilön korjata kytkentäpiiri.

Käyttötuntilaskuri

Käyttötuntolaskuri näyttää kaivinkoneen käyttötuntimäärän.

Laskurin lukeminen

Laskuri lisää käyttötunteja 1 tunnin kerrallaan. Sähköinen laskuri jatkaa toimintaansa, kun moottori sammutetaan ja avain on edelleen asennossa "PÄÄLLE".



11.2 Moottorin käynnistämisen jälkeen tarkastettavat kohdat

Tarkasta seuraavat kohdat moottorin käynnistämisen jälkeen, joka tapauksessa ennen töiden aloittamista:

1. Aseta kaasuvipu asentoon "ALHAINEN" ja anna moottorin käydä n. 5 minuuttia tyhjäkäyntiä. Näin moottoriöljy lämpenee ja se pääsee kaikkiin moottorin osiin.

Huomautus: Tätä käyttöä tyhjäkäynnillä sanotaan tavallisesti "lämmitykseksi".

2. Tarkasta moottorin lämpenemisen jälkeen seuraavat asiat:

- "Akun lataus" -varoitussymboli sammuu moottoria kiihdytettäessä.
- Pakokaasun väri on normaali eikä ole epänormaaleja ääniä tai värinä.
- Putkista tai letkuista ei vuoda nestettä.

Sammuta moottori heti, jos jokin seuraavista olosuhteista on olemassa:

- Moottorin kierrosluku nousee tai laskee äkillisesti.
- Äkillisiä epänormaaleja ääniä.
- Pakokaasu on mustaa.

△ Huomio

Näissä tapauksissa kaivinkone on tarkastettava ja huollettava jälleenmyyjän ohjeiden mukaan.

11.3 Moottorin käynnistäminen kylmissä olosuhteissa

△ Huomio

Varmista, että varmistusvipu on lämmityksen aikana lukittuna.

1. Vedä kaasuvipua 1/3 ulos.
2. Vedä ilmansäätökahva takaisin alas ja aseta käynnistysavain käynnistystä varten viiden sekunnin ajaksi asentoon "PÄÄLLE".